



Asennus-, käyttö- ja
toimintaohjeet

Pro-WS⁴

D-EIMAH03806-25_01FI

› Pro-WS⁴

Alkuperäisten ohjeiden käänös

TARK.	01
PVM	Tammikuu 2026
KORVAA	-

Sisällysluettelo

TÄRKEÄT VAROITUKSET	3
Oppaan tarkoitus	3
Laitteen käyttötarkoitus	3
Turvallisuusmääräykset	4
Jäännösriskit	6
TURVALAITTEET	6
LAITTEEN OMINAISUUDET	7
Ympäristöolosuhteet	7
Ympäristön saastuminen	7
Melu	7
Lattian ominaisuudet (vakiolaitetta varten)	8
Seinän ominaisuudet	9
Tekniset tiedot	9
Lokeroiden vällys ja käyttöpaine	10
Laitteen toiminnan yhteenveto	11
Toimitetaan irrallisena	13
LÄHETYSTEN VASTAANOTTO	14
KULJETUS	14
PAKKAUSTEN PURKU JA EHEYDEN TARKASTUS	16
Pakkausten purkamisen jälkeen	16
Varastointi asennusta odottaessa	17
ASENNUS	18
Asennusohjeet	18
HUOLTO	45
Huoltotyön turvatoimet	45
Tavanomainen huolto	46
Eriyishuoltotoimenpiteet	49
Käytettyjen materiaalien hävittäminen – jätteet	50
Diagnostiikka	50
Vianmäärittystaulukko	51
Korjausloki	52

1 Tärkeät varoitukset



Piktogrammi osoittaa välittömän vaaran tai vaarallisen tilanteen, joka voi aiheuttaa loukkaantumisen tai kuoleman.



Piktogrammi osoittaa, että on noudatettava asianmukaista käyttäytymistä henkilöstön turvallisuuden vaarantamisen ja laitteiden vaurioitumisen välttämiseksi.



Piktogrammi osoittaa erityisen tärkeää teknistä tietoa, joka tulee ottaa huomioon laitteiston asentajien tai käyttäjien toimesta.

Oppaan tarkoitus

Tämän **oppaan** tarkoituksena on ohjata asentajaa ja pätevää käyttäjää laitteen asennuksessa, huollossa sekä oikeassa ja turvallisessa käytössä. Tästä syystä **kaikkien laitteen asennukseen, huoltoon ja valvontaan osallistuvien henkilöiden on ehdottomasti luettava tämä opas.**

Ota yhteyttä valmistajaan, jos jokin kohta on epäselvä tai vaikeasti ymmärrettävä.

Tämä opas sisältää tietoa seuraavista asioista:

- laitteen tekniset ominaisuudet;
- ohjeet kuljetukseen, käsittelyyn, asennukseen ja kokoonpanoon;
- käyttö;
- tiedot laitteen käyttöön valtuutetun henkilöstön opastamiseen;
- huolto.

Kaikki annetut tiedot koskevat yleisesti mitä tahansa Pro-WS-sarjan laitetta. Kaikki laitteet toimitetaan **teknisen piirustuksen** kanssa, joka ilmoittaa vastaanotetun laitteen tarkat paino- ja kokotiedot. Se on katsottava tämän oppaan erottamattomaksi osaksi, ja siksi sitä on säilytettävä erittäin huolellisesti kaikilta osiltaan.

Jos opas tai piirustus katoaa, on tärkeää pyytää valmistajalta kopio, ilmoittamalla laitteen sarjanumero, joka löytyy laitteen omasta tarrasta.

Jos tämän oppaan ja piirustuksen välillä on ristiriitaisia tietoja, piirustus on etusijalla.

Laitteen käyttötarkoitus

Tämän laitteen tehtävänä on käsitellä ilmaa, joka on tarkoitettu datakeskusten ilmastointiin. Muu käyttö ei ole käyttötarkoituksen mukaista ja on siksi vaarallista.

Tämä laitesarja on suunniteltu käytettäväksi RÄJÄHDYSVAARATTOMISSA ympäristöissä.

Tämä laitesarja on suunniteltu asennettavaksi sisätiloihin.

Jos laitetta käytetään kriittisissä olosuhteissa järjestelmätyypin tai ympäristön vuoksi, asiakkaan on tunnistettava ja toteutettava tekniset ja toiminnalliset toimenpiteet vahinkojen estämiseksi.

Turvallisuusmääräykset

LAITTEEN ASENTAMISEEN VAADITTAVA OSAAMINEN



Asentajien on suoritettava toimenpiteet ammattipätevyyttään vastaavasti: kaikki tehtävät, jotka eivät kuulu omaan osaamisalaan (esimerkiksi sähköliitännät), on annettava erikoistuneen ja pätevän henkilöstön tehtäväksi, jotta ei vaaranneta omaa eikä muiden laitteen kanssa työskentelevien turvallisuutta.



Laitteiden kuljetus- ja käsittelyoperaattori: kuljetus- ja nostolaitteiden käyttöön valtuutettu ja pätevyyden omaava henkilö.



Tekninen asentaja: asiantunteva tekniikko, jonka valmistaja tai sen edustaja on lähettänyt tai valtuuttanut ja jolla on riittävä osaaminen ja koulutus laitteen asentamiseen.

Avustaja: tekniikko, jonka vastuulla on huolehtia turvallisuudesta laitteen noston ja kokoonpanon aikana. Hänen on oltava asianmukaisesti koulutettu ja perehdytetty suoritettaviin toimenpiteisiin sekä työmaan/asennuspaikan turvallisuussuunnitelmiin.

LAITTEEN KÄYTTÖÖN JA HUOLTOON VAADITTAVA OSAAMINEN



Yleiskäyttäjä: VALTUUTETTU käyttämään laitetta sähkötaulun näppäimistön komendoilla. Suorittaa ainoastaan laitteen ohjaustoiminnot, kuten käynnistyksen ja sammutuksen.

Huoltomekaanikko (pätevöitynyt): VALTUUTETTU suorittamaan huoltoa, säätöjä, mekaanisten osien vaihtoa ja korjauksia. Hänen on oltava mekaanisiin järjestelmiin perehtynyt henkilö, joka pystyy suorittamaan mekaanisen huollon tyydyttävällä ja turvallisella tavalla, ja hänellä on oltava teoreettinen osaaminen sekä käytännön kokemus. EI VALTUUTETTU työskentelemään sähköjärjestelmien parissa.

Valmistajan tekniikko (pätevöitynyt): VALTUUTETTU suorittamaan vaativia toimenpiteitä kaikissa tilanteissa. Toimii yhteistyössä käyttäjän kanssa.



Sähkomekaanikko (pätevöitynyt): VALTUUTETTU suorittamaan sähköön liittyviä huolto-, säätö-, ylläpito- ja korjaustoimenpiteitä. VALTUUTETTU työskentelemään, kun sähkötaulussa ja jakorasioissa on aktiivinen sähköliitäntä. Hänen on oltava elektroniikkaan ja sähkötekniikkaan perehtynyt henkilö, joka pystyy työskentelemään sähköjärjestelmien parissa tyydyttävällä ja turvallisella tavalla, ja hänellä on oltava teoreettinen tieto sekä todistettu kokemus. EI VALTUUTETTU työskentelemään mekaanisten järjestelmien parissa.



Asentajat, käyttäjät ja huoltoteknikot EIVÄT SAA työskennellä laitteen parissa, jos he:

- ovat kokemattomia ja vastuuttomia tai alaikäisiä;
- ovat epäsovivassa psyykkisessä tai fyysisessä kunnossa;
- eivät hallitse laitteen toimintopsykeliä;
- eivät ole osallistuneet teoreettiseen/käytännön koulutukseen kokeneen laitteen käyttäjän tai valmistajan teknikon ohjauksessa.



Lue tämä opas huolellisesti ennen laitteen asennusta ja huoltoa, ja säilytä se tulevaa käyttöä ja eri käyttäjien tarpeita varten. Älä poista, repäise irti tai kirjoita uudelleen mitään osaa tästä oppaasta.



Näiden ohjeiden noudattamatta jättäminen voi aiheuttaa vahinkoja ja loukkaantumisia, jopa kuoleman, mitätöi takuun ja vapauttaa valmistajan kaikesta vastuusta.



Kaikki asennus-, kokoonpano-, verkkosähköliitäntä- sekä tavanomaiset/poikkeavat huoltotoimenpiteet on suoritettava **vain lakisääteiset vaatimukset täyttävien teknikkojen toimesta** laitteen virran katkaisun jälkeen ja henkilökohtaisia suojarusteita (esim. käsineet, suojalasit jne.) käyttäen, noudattaen sen maan voimassa olevia määräyksiä, jossa laitetta käytetään, sekä työturvallisuuslakeja.



Oppaassa määritellyistä poikkeava asennus, käyttö tai huolto voi aiheuttaa vahinkoja, loukkaantumisen tai kuoleman, mitätöidä takuun ja vapauttaa valmistajan kaikesta vastuusta.



Käytä suojavaatetusta ja asianmukaisia varusteita laitetta käsitellessäsi tai asentaessasi onnettomuuksien estämiseksi ja oman sekä muiden turvallisuuden varmistamiseksi. Henkilöillä, joita ei ole määrätty asennus- tai huoltotehtäviin, EI ole lupaa oleskella tai kulkea työalueella laitteen kokoonpanon aikana.



Ennen minkään asennus- tai huoltotoimenpiteen suorittamista irrota laite sähköverkosta ja odota vähintään 120 sekuntia ennen toimenpiteiden aloittamista.



Ennen laitteen asentamista tarkista, että järjestelmät ovat käyttömaan voimassa olevien määräysten sekä sarjanumerokilvessä ilmoitettujen tietojen mukaisia.



Käyttäjän/asentajan vastuulla on tarkistaa asennukseen liittyvä staattinen ja dynaaminen vakaus sekä järjestää ympäristö siten, että **asiattomilla tai pätemättömillä henkilöillä ei ole pääsyä laitteeseen eikä sen ohjaimiin.**



Käyttäjän/asentajan vastuulla on varmistaa, että **sääolosuhteet** eivät vaaranna henkilöiden tai omaisuuden turvallisuutta asennuksen, käytön tai huollon aikana.



Varmista, ettei ilmanotto sijaitse lähellä viemäreitä, savukaasuja tai muita saastuttavia elementtejä.



ÄLÄ asenna laitetta paikkoihin, jotka ovat alltiina voimakkaille tuulille, suolaiselle merituulelle tai avotulelle.



Asennuksen valmistuttua opasta käyttäjää laitteen oikeassa käytössä. Jos laite ei toimi tai siinä havaitaan toiminnallisia tai rakenteellisia muutoksia, irrota se sähköverkosta ja ota yhteyttä valmistajan tai jälleenmyyjän valtuuttamaan huoltokeskukseen yrittämättä korjata laitetta itse. Kaikissa vaihtotapauksissa on käytettävä alkuperäisiä varaosia. Luvattomat toimenpiteet, peukaloinnit tai muutokset, jotka eivät vastaa tässä oppaassa annettuja ohjeita, voivat aiheuttaa vahinkoja, loukkaantumisia tai kuolemaan johtavia onnettomuuksia sekä mitätöidä takuun.

Laitteen sarjanumerokilpi sisältää tärkeitä teknisiä tietoja, jotka ovat olennaisia laitteen huollon tai korjauksen yhteydessä. Suosittelemme, ettei sitä poisteta, vahingoiteta tai muuteta.



Oikeiden ja turvallisten käyttöolosuhteiden varmistamiseksi suosittelemme, että valtuutettu valmistajan tai jälleenmyyjän huoltokeskus huoltaa ja tarkastaa laitteen vähintään kerran vuodessa.

Asennuksessa sallittu enimmäiskosteus: 25–65 % RH, ei kondensoituvaa.

Jäännösriskit

Vaikka kaikki sovellettavien määräysten mukaiset turvatoimet on otettu käyttöön ja toteutettu, joitakin jäännösriskejä jää silti jäljelle. Erityisesti joissakin vaihto-, säätö- ja työkalujen käyttötoimenpiteissä vaaditaan aina erityistä tarkkaavaisuutta, jotta työskentelyolosuhteet olisivat mahdollisimman turvalliset.

JÄÄNNÖSRISKEJÄ SISÄLTÄVIEN TOIMENPITEIDEN LUETTELO

Riskit pätevyityneelle henkilöstölle (sähköasentajat ja mekaanikot):

- Käsittely – purku- ja käsittelyvaiheessa on kiinnitettävä huomiota tämän oppaan kaikissa kohdissa mainittuihin viitekohtiin;
- Asennus – asennuksen aikana on kiinnitettävä huomiota tämän oppaan kaikissa kohdissa mainittuihin viitekohtiin. Lisäksi asentajan on varmistettava laitteen asennuspaikan staattinen ja dynaaminen vakaus;
- Huolto – huollon aikana on kiinnitettävä huomiota tämän oppaan kaikissa kohdissa mainittuihin toimenpiteisiin, erityisesti lämmönsiirtonesteen putkistoissa mahdollisesti esiintyviin korkeisiin lämpötiloihin, jotka kulkevat laitteen sisään tai ulos.
- Puhdistus – laite on puhdistettava vain sen ollessa sammutettuna, katkaisemalla virta sähköasentajan asentamasta katkaisimesta sekä laitteen omasta katkaisimesta. Virran katkaisuavain on pidettävä käyttäjällä koko puhdistustoimenpiteen ajan. Laitteen sisäpuhdistus on suoritettava käyttäen voimassa olevien määräysten edellyttämiä suojavarusteita. Vaikka laitteen sisällä ei ole erityisiä vaaroja, on puhdistuksen aikana kiinnitettävä suurinta huomiota onnettomuuksien välttämiseksi. Lämmönvaihtokierukat, joissa on mahdollisesti terävät siipipaketit, on puhdistettava käyttäen sopivia suojalaseja ja käsineitä. Säätö-, huolto- ja puhdistustoimenpiteissä on vaihtelevan laajuisten jäännösriskien mahdollisuus. Koska toimenpiteet on suoritettava suojalaitteiden ollessa poissa käytöstä, on kiinnitettävä erityistä huomiota henkilö- ja omaisuusvahinkojen välttämiseksi.
- Ennen minkään käynnistys-, sammutus-, huolto- tai säätötoimenpiteen suorittamista käyttäjän on varmistettava, ettei kukaan henkilö ole 1 metrin etäisyydellä mistään koneen vaarallisista osista, mukaan lukien alueet, joilla on liikkuvia komponentteja.



Kiinnitä aina erityistä huomiota suorittaessasi yllä mainittuja toimenpiteitä. Muista, että nämä toimenpiteet on aina suoritettava valtuutetun henkilöstön toimesta.

Kaikki työt on suoritettava työturvallisuutta koskevien lakien ja määräysten mukaisesti.

Muista, että kyseinen laite on olennainen osa suurempaa järjestelmää, johon kuuluu muita komponentteja lopullisen toteutuksen ominaisuuksien ja käyttötavan mukaan. Siksi loppujen lopuksi käyttäjän ja asentajan vastuulla on arvioida jäännösriskit sekä niihin liittyvät ehkäisevät toimenpiteet.

TURVALAITTEET



Laitteessa on turvalaitteet henkilövahinkojen ehkäisemiseksi ja laitteen asianmukaisen toiminnan varmistamiseksi. Kiinnitä aina huomiota laitteen merkintöihin ja turvalaitteisiin. Laitteen tulee toimia **vain** turvalaitteiden ollessa kytkettyinä ja kiinteiden tai liikkuvien suojien ollessa oikein asennettuina ja paikoillaan.



Jos asennuksen, käytön tai huollon aikana turvalaitteet on väliaikaisesti poistettu tai poistettu käytöstä, laitetta saa käyttää **ainoastaan** kyseisen muutoksen suorittanut pätevä teknikko. On **pakollista** estää muiden henkilöiden pääsy laitteelle. Työn päätyttyä turvalaitteet on palautettava asianmukaiseen tilaan mahdollisimman nopeasti.

2 Laitteen ominaisuudet

Pro-WS -laitteet ovat yksivirtaisia ilman käsittelykoneita, joissa on ISO COARSE 55 % -suodatin, 98 mm:n polyuretaanieristetyt paneelit ja vesikiertoinen lämmönvaihdin.

Ympäristöolosuhteet



Tämä laite on luokiteltu IP00-luokkaan ja se on asennettava sisätiloihin suojattuun ympäristöön. Laite ei voi toimia ympäristöissä, joissa on räjähdysvaarallisia aineita tai korkeaa pölypitoisuutta.



Käyttöympäristön lämpötila	-5 °C - 46 °C
Ympäristön lämpötila koneen ollessa pois päältä (esim. varastointi, käsittely jne.)	-40 °C - 60 °C
Käyttöympäristön suhteellinen kosteus	25 % – 65 % RH
Suojausaste	IP00

Ympäristön saastuminen

Asennusympäristöstä riippuen on noudatettava erityissäädöksiä ja ryhdyttävä kaikkiin tarvittaviin varotoimiin ympäristöongelmien välttämiseksi (järjestelmä, joka toimii sairaalassa tai kemiallisessa ympäristössä, voi kohdata erilaisia ongelmia kuin muilla aloilla, myös kulutusosien, suodattimien ym. hävittämisen näkökulmasta).

Ostajan on velvollisuus tiedottaa ja kouluttaa työntekijät asianmukaisista menettelytavoista.

Melu



Laitteet on suunniteltu ja valmistettu siten, että niiden melupäästöt ovat alle **80 dB(A)**:n rajan. Tässä käyttöohjeessa kuvatus laitteen mitattu äänitehotaso koneen läheisyydessä on 75 dB(A).

On tärkeää huomata, että jokaisella ympäristöllä on omat akustiset ominaisuutensa, jotka voivat merkittävästi vaikuttaa käytön aikana havaittuihin äänenpainetasoihin. Siksi ilmoitettuja melutietoja on pidettävä ainoastaan viitearvoina; ostajan vastuulla on suorittaa erityiset äänimittaukset asennuspaikalla ja laitteen todellisissa käyttöolosuhteissa.

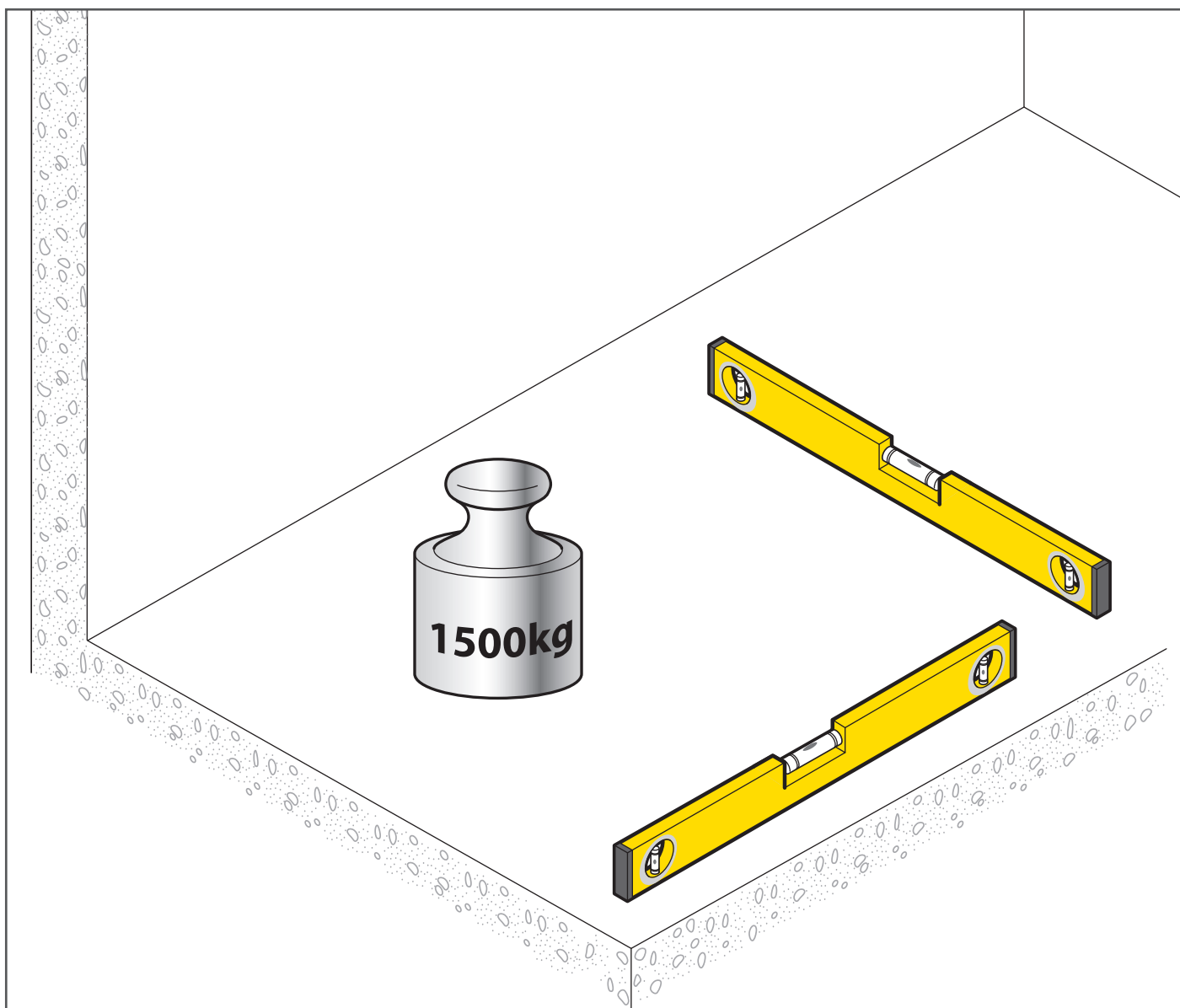
Kaikkia asennukseen, käyttöön ja huoltoon osallistuvia henkilöitä kehoitetaan käyttämään asianmukaisia kuulonsuojaimia sovellettavien määräysten mukaisesti.

Huoneen ominaisuudet

Lattian ominaisuudet (vakiolaitetta varten)

Lattian, johon laite aiotaan sijoittaa, **on** oltava:

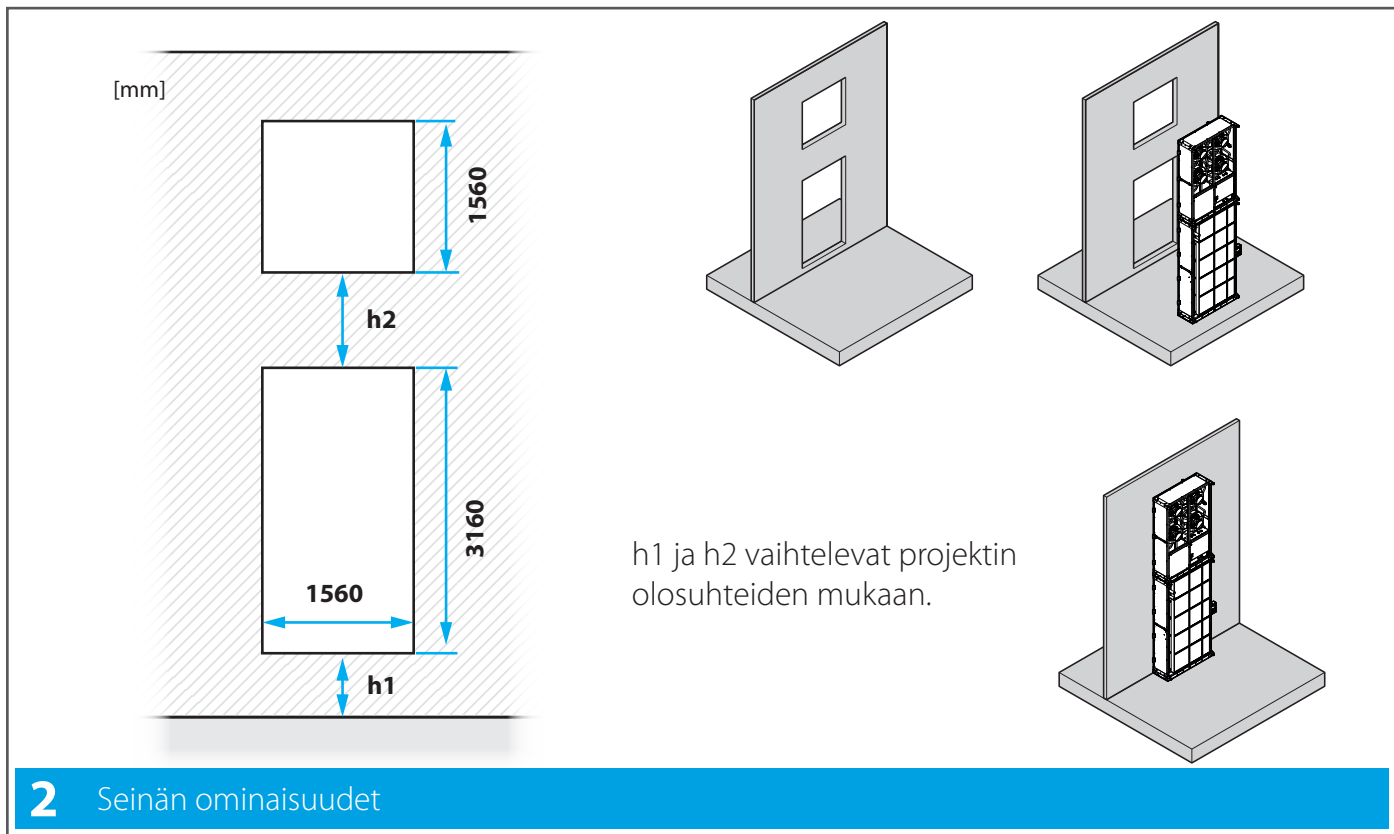
- täysin tasainen eikä siinä saa olla epätasaisuuksia;
- tärinää kestävä;
- pystyttävä **kantamaan laitteen paino ottaen huomioon asianmukainen turvamarginaali** (katso seuraava tekninen tietotaulukko).



Lataa painotaulukko tekniset tiedot -osiosta lisätietoja varten.

Seinän ominaisuudet

Seinä, johon kone asennetaan, on valmistettava kuvassa alla osoitetun kokoisilla rei'illä:



Tekniset tiedot

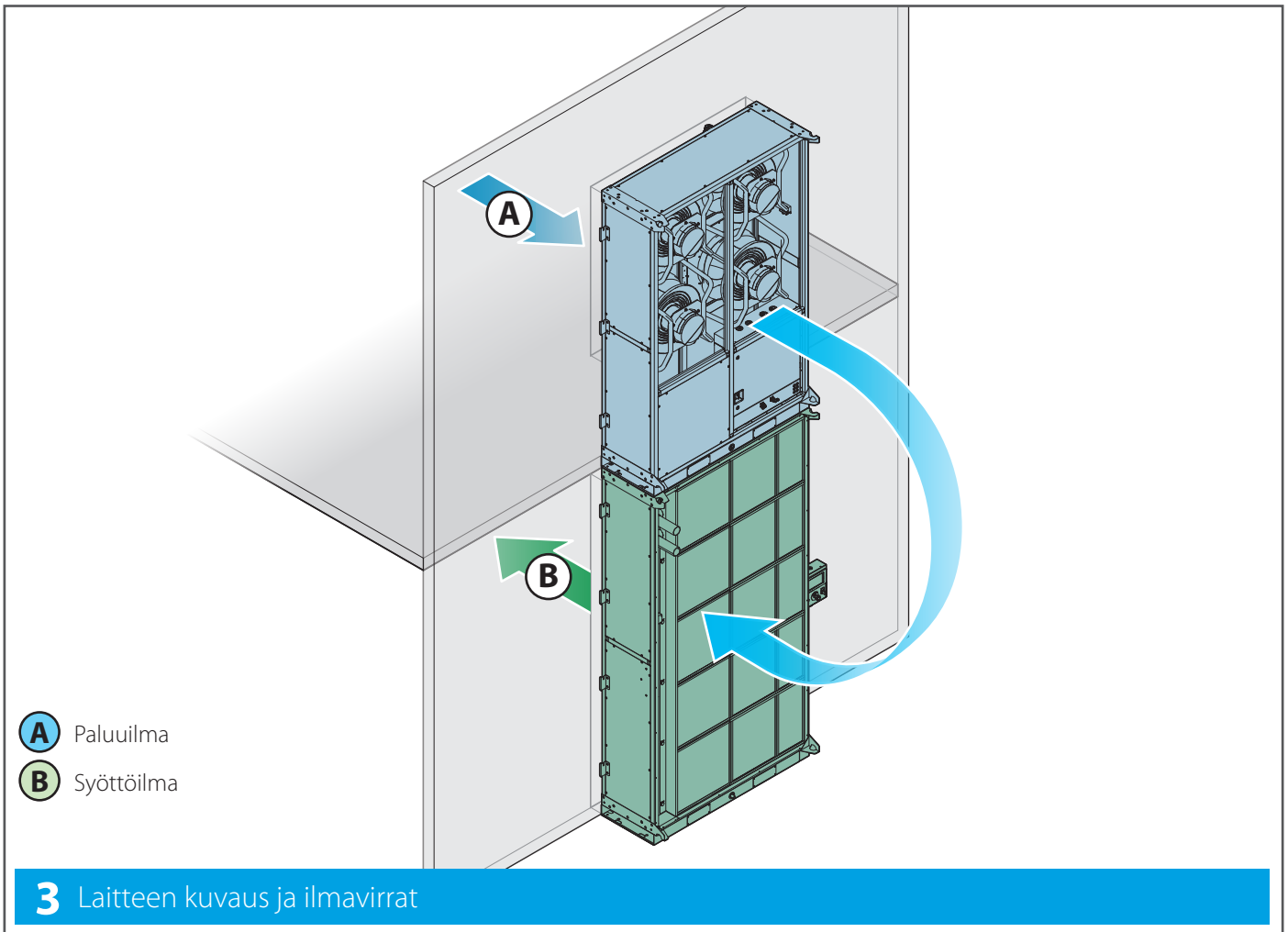
NIMELLISET TEKNISET TIEDOT -TAULUKKO	m.y.	
Nimellisilmanvirtausnopeus	m ³ /h	38800
Kierukan lämpöteho	kW	159
FLA	A	23,3
FLI	W	6400
Sähköliitäntä	V	400V, 3ph, 50Hz

PAINOTAULUKKO	m.y.	
Bruttopaino pakkauksen kanssa	kg	1445 (960+485)
* Laitteen paino	kg	1285 (870+415)
* Kierukan nesteeseen paino	kg	165
Suodattimen paino	kg	2,2 - 1,46 - 0,73
Puhaltimen paino	kg	50

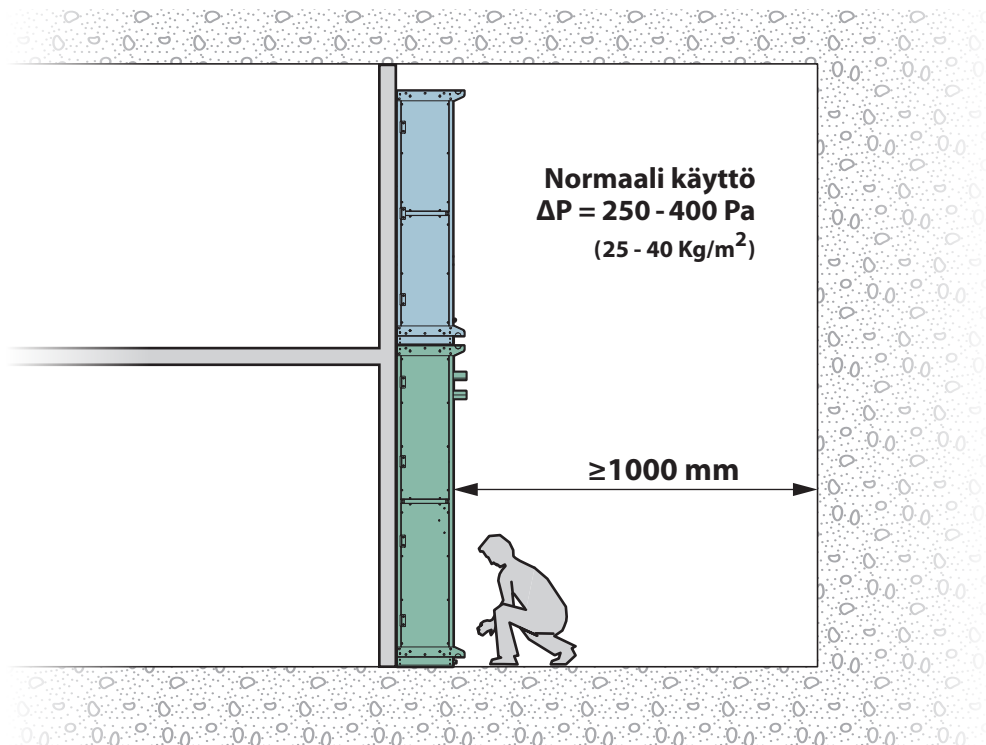
Taulukoissa esitetyt painot edustavat laitteen suurinta mahdollista painoa sen täydellisimmässä kokoonpanossa.

Toimitetun laitteen todellinen paino voi olla pienempi valitusta kokoonpanosta riippuen (lisävarusteet, optiot, rakennevaihtoehdot).

Tarkkojen ja ajantasaisten painotietojen saamiseksi viittaa aina toimituksen yhteydessä laitteen mukana toimitettuun tekniseen dokumentaatioon.



Lokeroiden välys ja käyttöpaine



Varmista, että laitteen eteen jätetään vähintään 1000 mm huoltoa varten.
Normaalissa käytössä lokeron paine on 250–400 Pa ympäristöolosuhteisiin nähden.

Laitteen toiminnan yhteenveto

5 SELITE

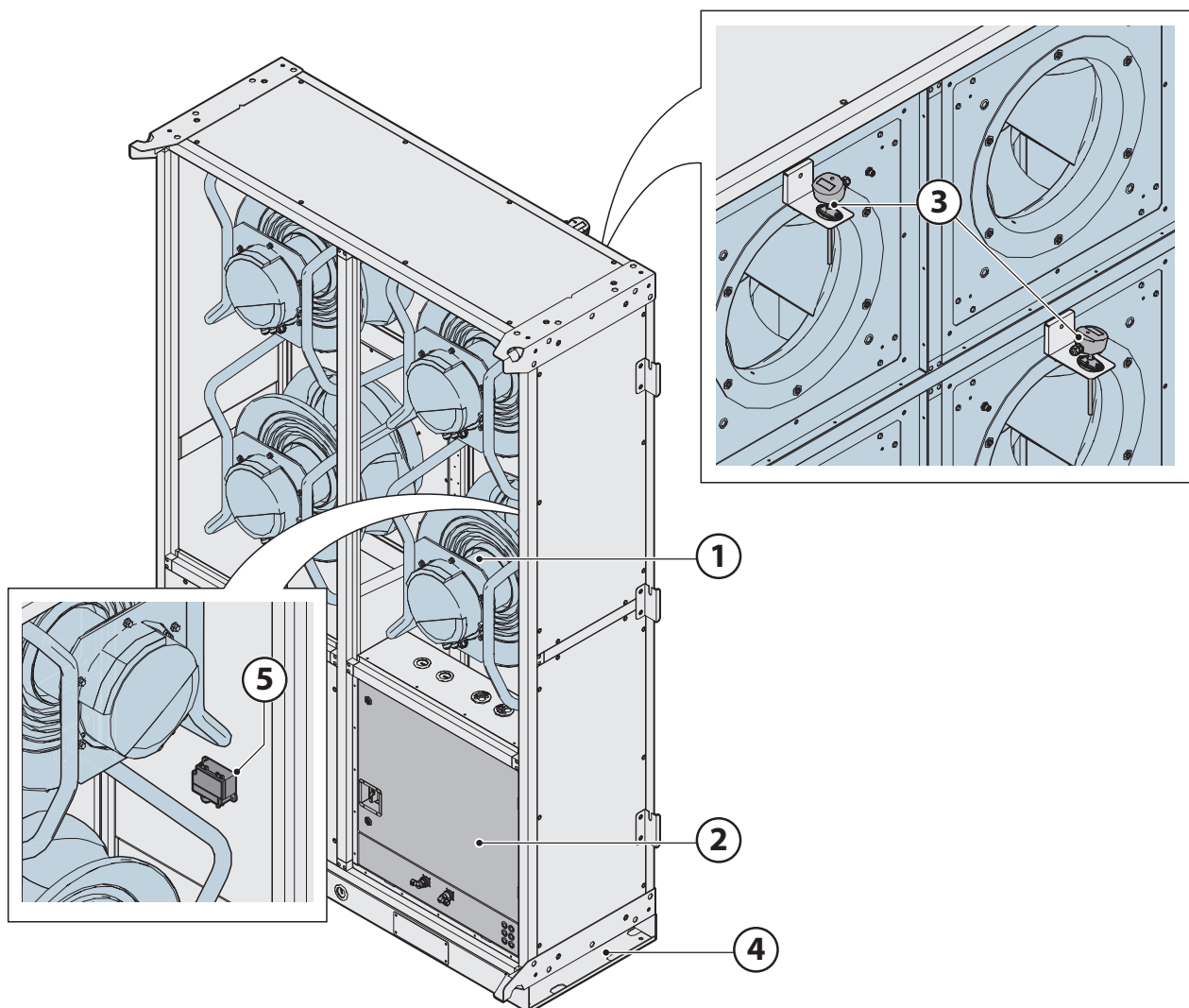
① Puhaltimet

③ Lämpötila- ja kosteusanturi
(toimitetaan irrallisena)

⑤ Paineanturi

② Sähköpaneeli

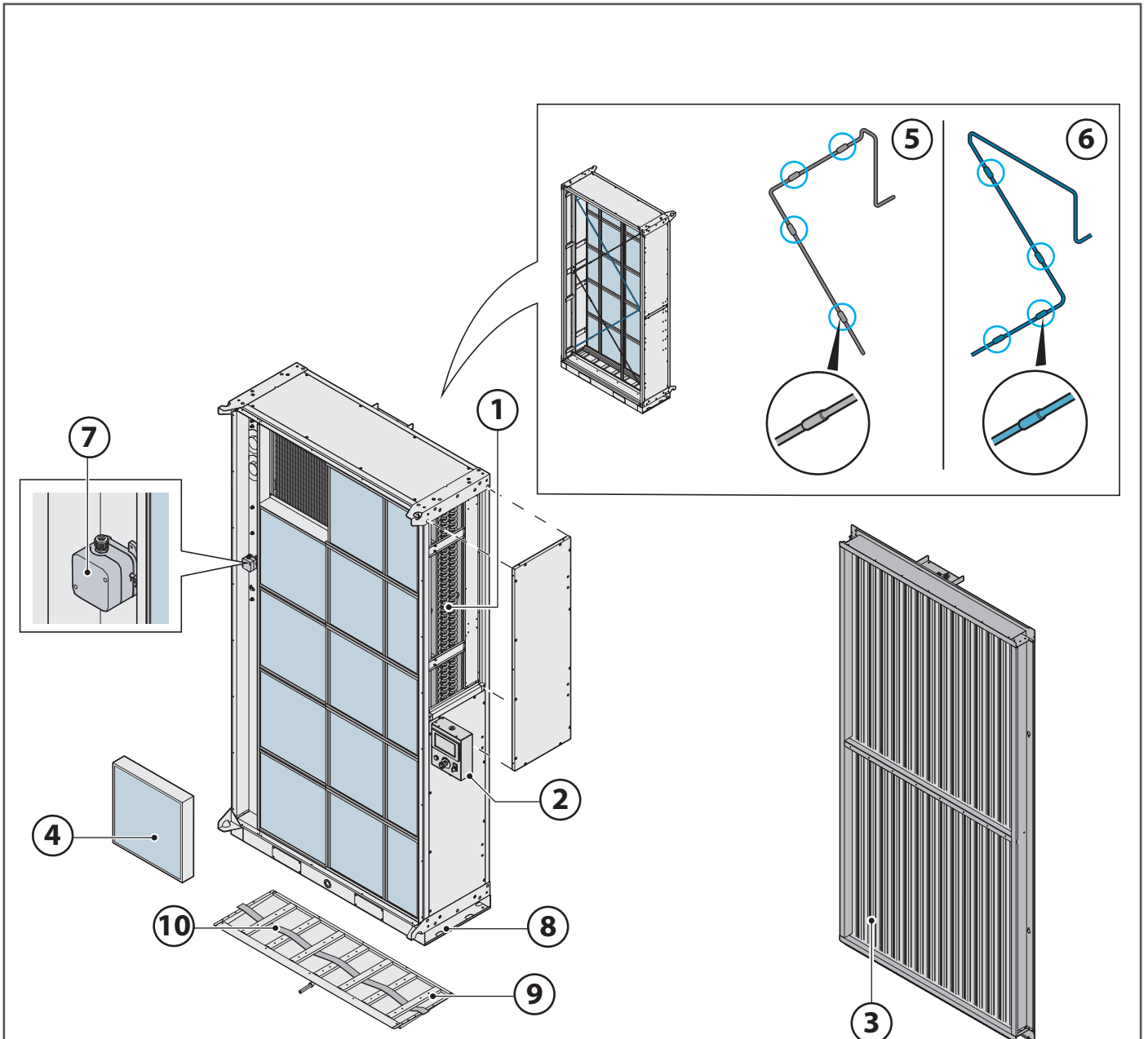
④ Alusta



4 Puhallinosan kuvaus

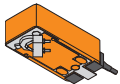
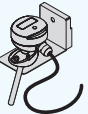
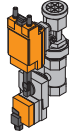

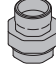


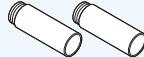
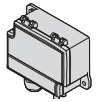
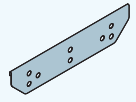
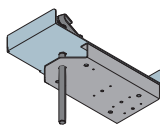
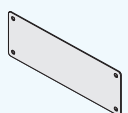
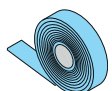
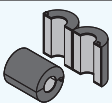
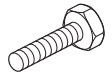
5 SELITE

- ① Kierukka
- ② Kaukosäädin
- ③ Vaimennin
- ④ Suodattimet
- ⑤ Lämpötila-anturi
TOIMITUSLÄMPÖTILA NTC L1
- ⑥ Lämpötila-anturi
TOIMITUSLÄMPÖTILA NTC L2
- ⑦ Painekeytkin
- ⑧ Alusta
- ⑨ Tyhjennysastia
- ⑩ Tulvahälytín



5 Kierukkaosan kuvaus

Toimitetaan irrallisena

Osa	Daikin Tuotenro	Määrä	Kuva
Toimilaite	AHAT-MO-SF24AS2+CONN	1	
Lämpötila- ja kosteusanturi	AHQE-TH-DUCT	2	
Energiaventtiili	Katso alla oleva huomautus*	1	
Tuloliitin	Katso alla oleva huomautus*	Katso alla oleva huomautus**	
Lähtöliitin	Katso alla oleva huomautus*	Katso alla oleva huomautus**	
Ohjauskotelo	N/A	1	
Seinäkiinnikkeet	N/A	7 oikealla / 7 vasemmalla	
Laajennetut kierukan putket	Katso alla oleva huomautus*	1	
Paineanturi 250	AHQEAIRDPT0-250	2	
Osan kiinnitystuki	N/A	2	
Toimilaitteen kiinnikkeet ja säätöpellin nastat	N/A	1	
Pohja-aukon lukituslevy	N/A	8	
Tiiviste	AHGU15X03P1GPA15X03	30 m	
Ferriitti 75	N/A	2	
Kiinnittimet	N/A	2	

* Ilmoitettu osanumero (PN) riippuu valitun laitteen erityisestä kokoonpanosta. Oikean osanumeron varmistamiseksi viittaa aina toimituksen yhteydessä laitteen mukana toimitettuun tekniseen dokumentaatioon.

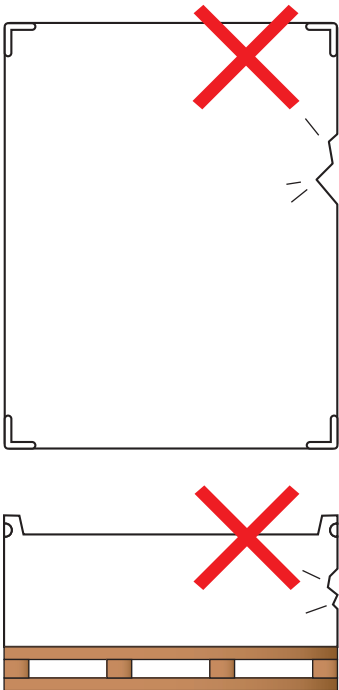
** Ilmoitettu määrä riippuu valitun laitteen erityisestä kokoonpanosta. Tarkan määrän varmistamiseksi viittaa aina toimituksen yhteydessä laitteen mukana toimitettuun tekniseen dokumentaatioon.

3 Lähetyksen vastaanotto



Käsittele laitteistoa noudattaen valmistajan ohjeita pakkauksessa ja tässä käyttöohjeessa. Käytä aina henkilönsuojaimia.

Kuljetusvälineet ja -menetelmät on valittava kuljetusliikkeen toimesta laitteen tyyppin, painon ja koon mukaan. Tarvittaessa laadi "turvallisuussuunnitelma" suoraan osallisten henkilöiden turvallisuuden varmistamiseksi.



Vastaanottaessasi laitteen tarkista pakkauksen eheys ja lähetettyjen pakettien määrä:

A) pakkaus on näkyvästi vahingoittunut/puuttuvia paketteja: **älä** aloita asennusta, vaan ilmoita **välittömästi** valmistajalle ja toimituksen suorittaneelle kuljetusyhtiölle.

Vaihtoehtoisesti voit vastaanottaa lähetyksen "tarkastuksen alaisena": tämä mahdollistaa laatikoiden avaamisen ja sisäisten osien vahingoittumisen tarkistamisen. Viimeksi mainitussa tapauksessa, kuten aiemmin todettu, ilmoita **viipymättä** valmistajalle ja toimituksen suorittaneelle kuljetusyhtiölle. Ennen pakettien avaamista suositellaan ottamaan laadukkaita valokuvia vahinkojen dokumentoimiseksi.

B) Näkyviä vaurioita ei ole: siirrä laite asennuspaikalle.

4 Kuljetus



Paketit on kuljetettava trukilla tai lavansiirtovaunulla, jotka soveltuvat pakkauksen painoon ja kokoon. Sopivimman kuljetusvälineen ja -tavan valinta on kuljetusliikkeen vastuulla.

Seuraavan sivun kuvassa **6** esitetään laitteen oikea haarukkasuunnan valinta koon ja osien mukaan; varmista aina, että kuorman painopiste on tasapainossa.



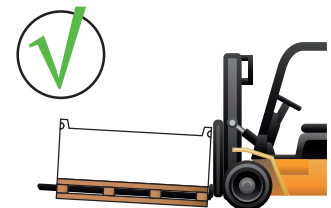
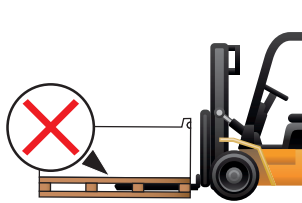
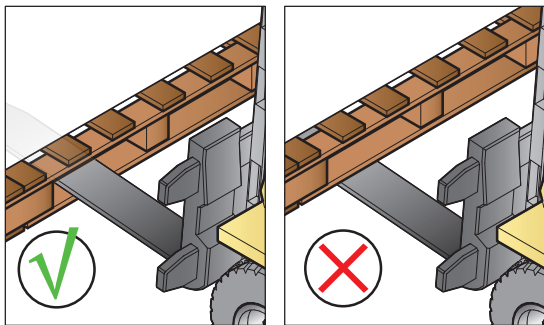
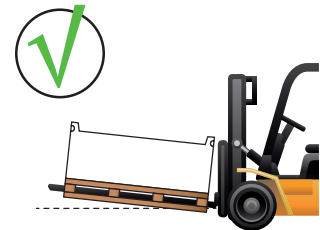
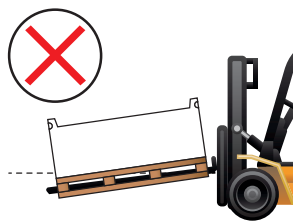
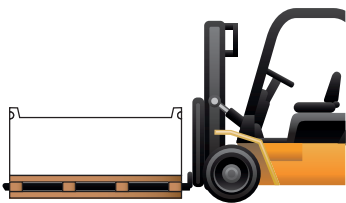
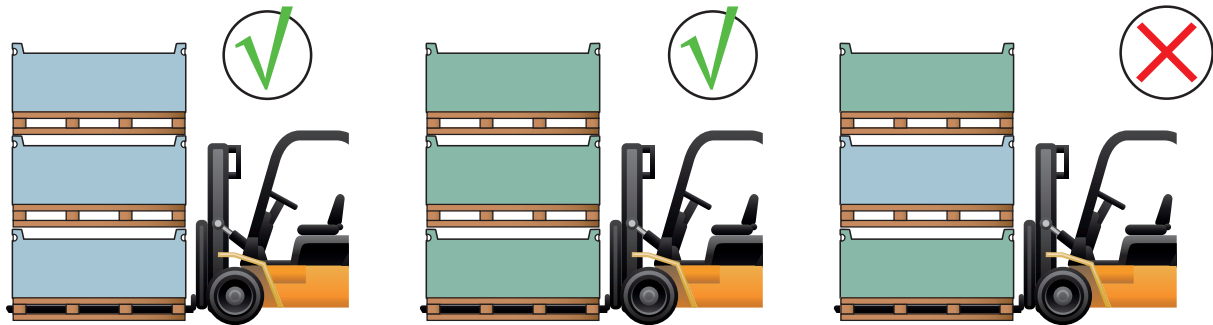
Toiminta-alue on pidettävä täysin vapaina kuljetukseen osallistumattomista esineistä ja henkilöistä.



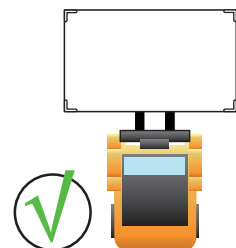
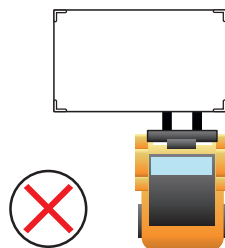
Kuljeta laitteistoa huolellisesti, ollen täydellisessä psyykkisessä ja fyysisessä kunnossa, välttämällä äkillisiä liikkeitä ja käyttäen henkilönsuojaimia (käsineet, turvajalkineet jne.).



Kierukkaosaa ja puhallinosaa ei saa kuljettaa samanaikaisesti.



Nosta laite asettamalla haarukat pohjatukeen varattuihin reikiin.



6 Pakatun laitteen oikea kuljetus

5 Pakkausten purku ja eheyden tarkastus

Suosittellemme laitteen purkamista vasta sen siirtämisen jälkeen asennuspaikalle ja vain silloin, kun se aiotaan asentaa. Tämä toimenpide on suoritettava käyttäen henkilönsuojaimia (esim. käsineet, turvajalkineet jne.).



Älä jätä pakkausta ilman valvontaa: se on mahdollisesti vaarallinen lapsille ja eläimille (tukehtumisvaara).



Jotkut pakkausmateriaalit on säilytettävä myöhempää käyttöä varten (puulaatikot, lavat jne.), kun taas uudelleenkäyttöön kelpaamattomat materiaalit (esim. polystyreeni, kiristysnauhat jne.) on hävitettävä asennusmaan voimassa olevien säädösten mukaisesti: tämä suojelee ympäristöä!

Pakkausten purkamisen jälkeen

Pakkausten purkamisen jälkeen tarkista vastaanotetut sisällöt:

- **Asennus- ja käyttöohje (IOM)**
- **Johtokaavio**
- **Vaativuuden mukaisuusvakuutus**

Tarkista siis, että olet vastaanottanut kaikki osat ja että ne ovat vahingoittumattomia.

Vaurioituneiden tai puuttuvien osien tapauksessa:

- **älä siirrä, asenna tai korjaa** vaurioituneita osia tai laitetta yleisesti.
- **ota laadukkaita valokuvia** vahinkojen dokumentoimiseksi.
- **etsi laitteen sarjanumerokilpi** ja merkitse laitteen sarjanumero ylös.
- ilmoita **viipymättä** laitteen toimittaneelle kuljetusyhtiölle
- ota **viipymättä** yhteyttä valmistajaan (pidä laitteen sarjanumero saatavilla).



Huomioithan, että reklamaatioita tai vahinkovaatimuksia, jotka ilmoitetaan yli 10 päivän kuluttua laitteen vastaanottamisesta, ei voida hyväksyä.

DAIKIN		Date Date	E	XXXXXXX	
AHU		Part no.	XXXXXXX		
Modello Model	D	Matricola Serial number	C		XXXXXXX
PORTATA ARIA / AIR FLOW					
Mandata Supply fan	F	XXXXXXX m ³ /h		SCAN ME	
Motore Motor	XXXXX kW XXX A		400V/3Ph/50Hz		
Corrente / Current Voltaggio / Voltage	G		XXX A 400V/3Ph/50Hz		
MESSA IN FUNZIONE All'avviamento consultare il manuale operative e controllare 1) senso di rotazione del ventilatore 2) l'assorbimento del motore, il quale non deve superare il valore di targa sopraindicato					
START UP Before the start up read carefully the operating instruction manual and check: 1) fan rotation direction 2) the current input must not exceed the value mentioned on the above tag					
A DAIKIN APPLIED EUROPE S.p.A. Via Piani di Santa Maria, 72 00072 Ariccia - (ROMA) IT					

- A: Valmistajan nimi ja tiedot
DAIKIN APPLIED EUROPE S.P.A.
Via Piani di Santa Maria, 72 - 00072 Ariccia (Roma) - Italy
Tel: (+39) 06 93 73 11 - Fax: (+39) 06 93 74 014
- B: CE-merkintä
- C: Laitteen sarjanumero
- D: Malli
- E: Valmistuspäivämäärä
- F: Tuloilmanvirtausnopeus
- G: Sähköiset tekniset tiedot (taajuus, vaiheiden lukumäärä, virrankulutus levytiedoissa)

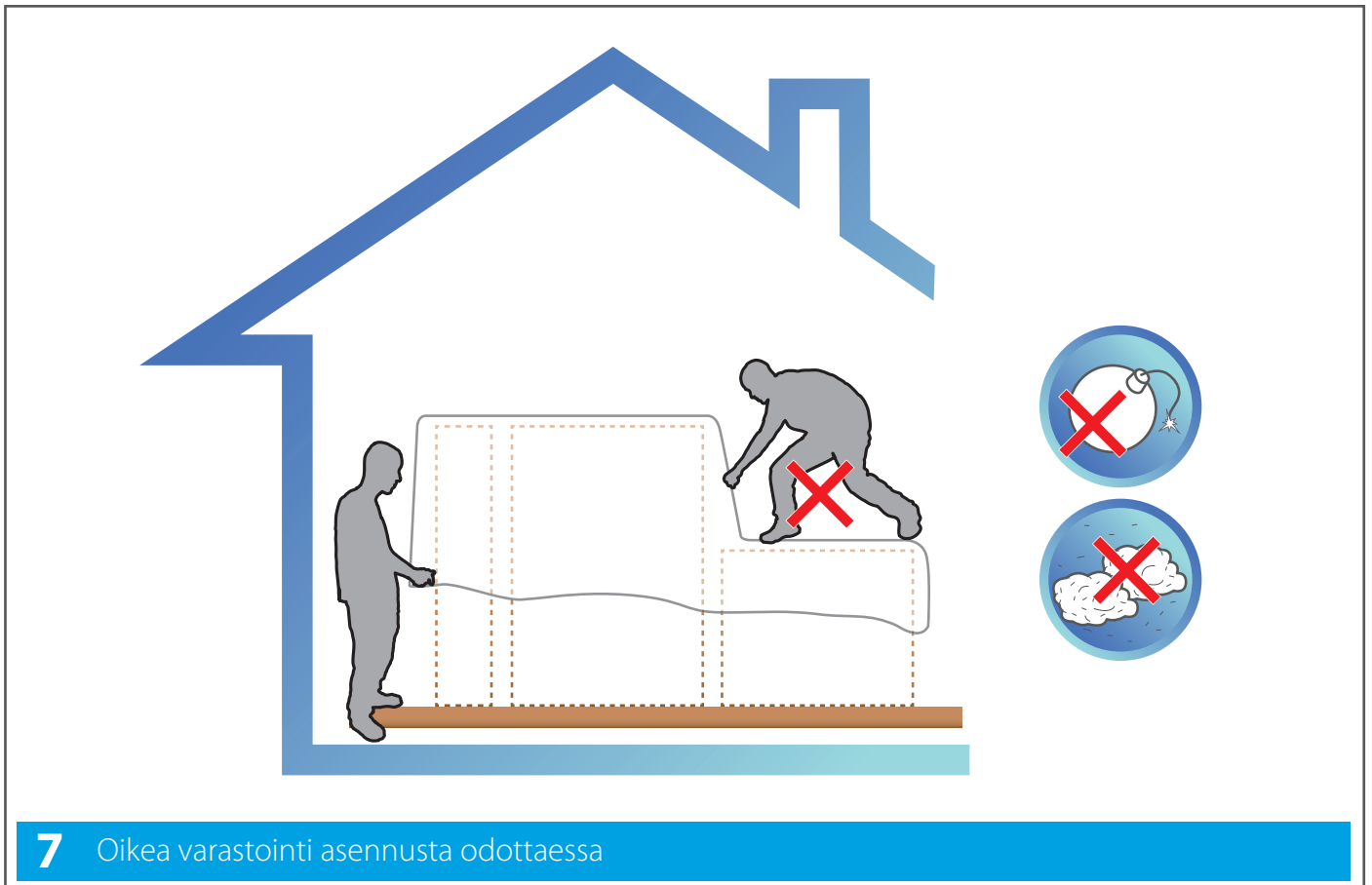
Varastointi asennusta odottaessa

7 Ennen asennusta laitteen osat ja niihin liittyvät asiakirjat on säilytettävä alueella, joka:

- on varattu yksinomaan laitteiden varastointiin.
- on suojattu sääolosuhteilta (mieluiten suljettu tila), jossa on sopiva lämpötila ja kosteus.
- on käytettävissä vain kokoonpanotehtävissä oleville työntekijöille.
- pystyy kantamaan laitteen painon (tarkista kuormitusarvo) ja lattia on vakaa.
- on vapaa muista komponenteista, erityisesti jos ne ovat mahdollisesti räjähtäviä/palavia/myrkyllisiä.

Jos asennusta ei voi aloittaa välittömästi:

- tarkista säännöllisesti, että yllä mainitut varastoalueen olosuhteet ovat taattuina.
- peitä laite suojakankaalla.
- varmista aina eristävä alusta (esim. puukappaleet) lattian ja laitteen väliin.



Kaikki purkamisen jälkeiset siirrot on tehtävä ovet suljettuina. Älä siirrä laitteita vetämällä ovista, jos niitä on, pystypilareista tai muista rakenteeseen kuulumattomista ulokkeista.



Älä astu laitteiden päälle!



Kaikki asennus, kokoonpano, sähköliitännät ja erityishuolto on suoritettava ainoastaan **valtuutettujen, myyjän tai valmistajan hyväksymien ammattihenkilöiden toimesta**, noudattaen käyttömaan voimassa olevia säädöksiä sekä työpaikan järjestelmä- ja turvallisuusstandardeja.



Asennuksen aikana alue on pidettävä vapaana kokoonpanoon osallistumattomista henkilöistä ja esineistä.



Ennen aloittamista varmista, että sinulla on kaikki tarvittavat välineet.

Käytä ainoastaan hyväkuntoisia ja vahingoittumattomia välineitä.



Maksimi asennuskorkeus: Asennustilan korkeus merenpinnasta saa olla alle 1 000 metriä (korkeammilla korkeuksilla sähkömoottorit tuottavat nimellisteho alhaisempaa tehoa).



Asennusohjeet

Ennen asennusta lue tämän käyttöohjeen ensimmäisiltä sivuilta turvallisuusohjeet. Ota yhteyttä valmistajaan, jos jokin kohta on epäselvä tai vaikeasti ymmärrettävä. Rastin merkitseminen jokaisen vaiheen kohdalle auttaa varmistamaan asennuksen täydellisyyden ja oikeellisuuden.

- VAIHE 0: LAITTEIDEN KULJETUS ASENNUSPAIKALLE**
- VAIHE 1: LAITTEEN JA JÄRJESTELYJEN TARKASTUS**
- VAIHE 2: LAITTEEN KOKOAMINEN**
- VAIHE 3: SÄHKÖLIITÄNNÄT**
- VAIHE 4: LIITÄNTÄ VIEMÄRIIN**
- VAIHE 5: KIERUKKALIITÄNTÄ**
- VAIHE 6: KÄYTTÖÖNOTTOTOIMENPITEET**

Asennuksen jälkeen säilytä tämä käyttöohje ja laitteen mukana toimitettu kokoonpanoasiakirja kuivassa ja puhtaassa paikassa. Näin se on tulevaisuudessa saatavilla käyttäjille, jotka tarvitsevat sitä.

Älä poista, repäise tai kirjoita mihinkään tähän käyttöohjeeseen, paitsi varattuihin muistiinpanokenttiin:

VAIHE 0: LAITTEIDEN KULJETUS ASENNUSPAIKALLE

Kuljeta laitteet siihen paikkaan, jonne ne aiotaan asentaa.



Laitteet on kuljetettava trukilla tai lavansiirtovaunulla, jotka soveltuvat pakkauksen painoon ja kokoon. Sopivimman kuljetusvälineen ja -tavan valinta on kuljetusliikkeen vastuulla.

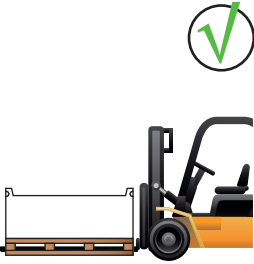
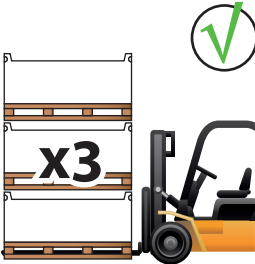
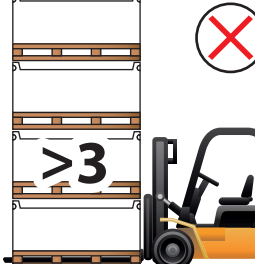
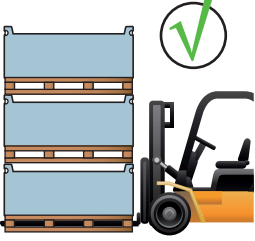
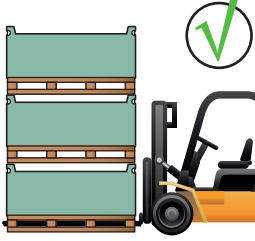
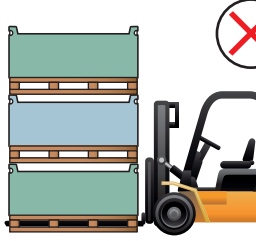

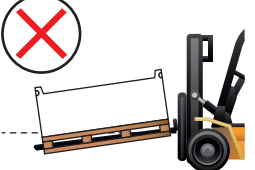
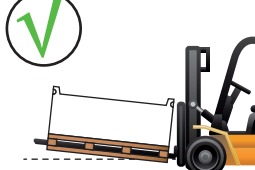
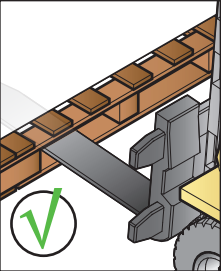
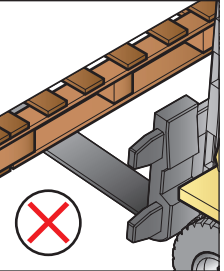
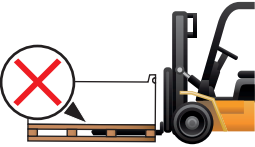

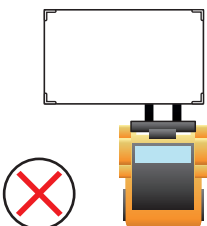
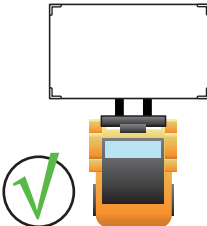
Alla olevassa kuvassa **8** esitetään laitteen oikea haarukkasuunnan valinta koon ja osien mukaan; varmista aina, että kuorman painopiste on tasapainossa.



Toiminta-alue on pidettävä täysin vapaina kuljetukseen osallistumattomista esineistä ja henkilöistä.



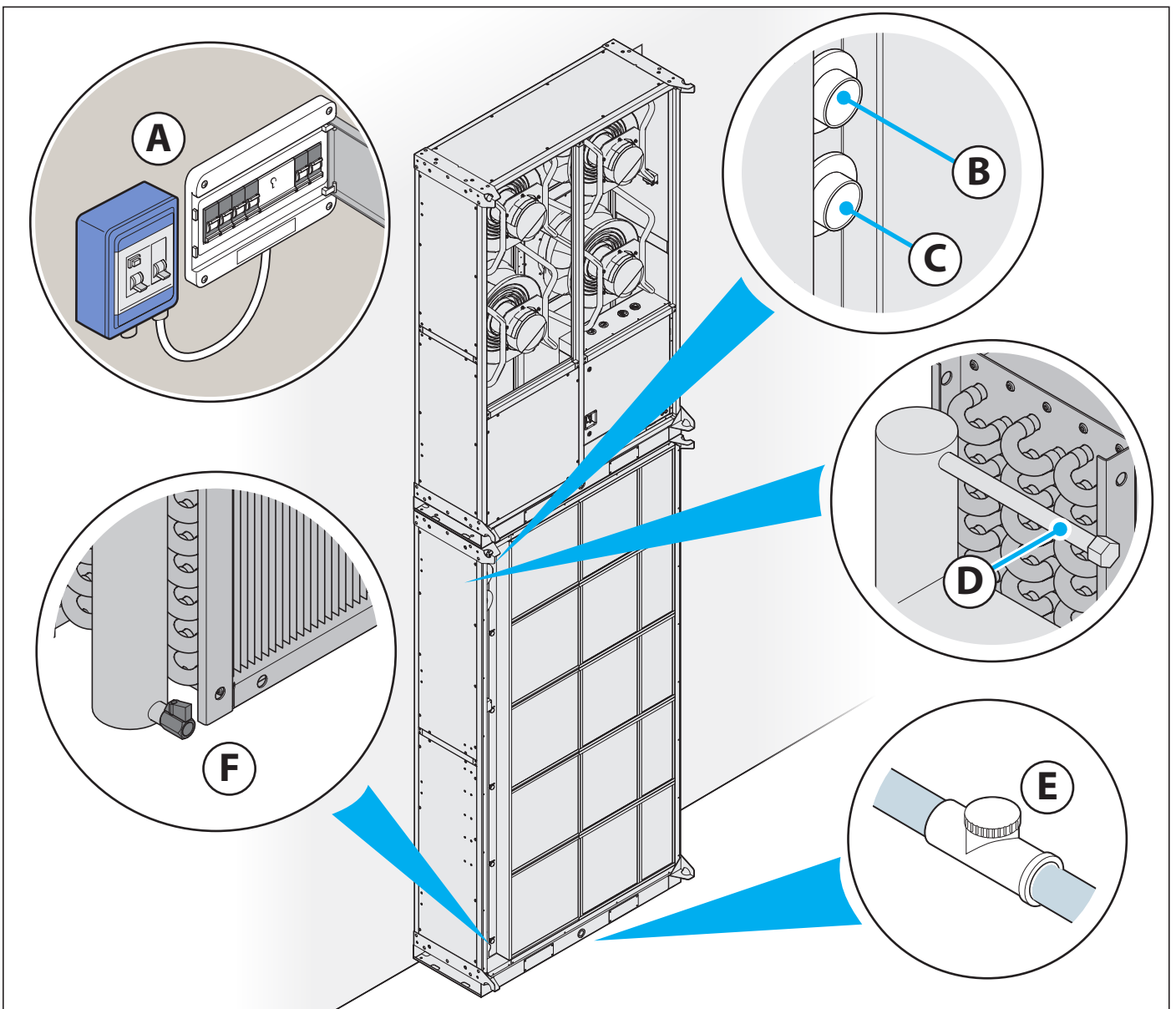
Kuljeta laitteistoa huolellisesti, välttämällä äkillisiä liikkeitä ja käyttäen henkilönsuojaimia (käsineet, turvajalkineet jne.).

			
Kierukkaosaa ja puhallinosaa ei saa kuljettaa samanaikaisesti.			
			
			
			
<p>Nosta laite asettamalla haarukat pohjatukeen varattuihin reikiin.</p>			

VAIHE 1: LAITTEEN JA JÄRJESTELYJEN TARKASTUS

Tarkista, että asennuspaikalla on suunniteltu seuraavat asiat:

- (A)** sähköjärjestelmä, joka on voimassa olevien säädösten mukainen ja täyttää laitteen vaatimukset;
- (B)** tulovesi
- (C)** lähtövesi
- (D)** ilmanpoistoaukko
- (E)** vesiviemäri, jossa on vesilukko, liitetty viemärijärjestelmään;
- (F)** vedenpoisto



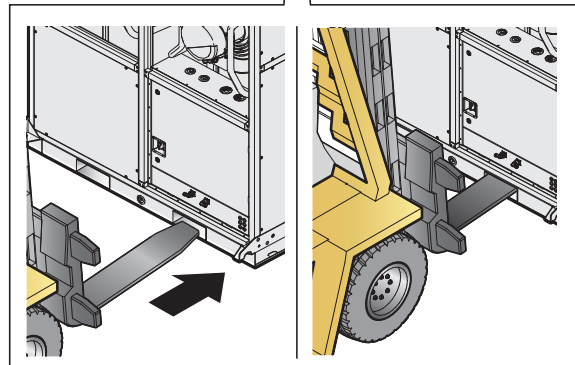
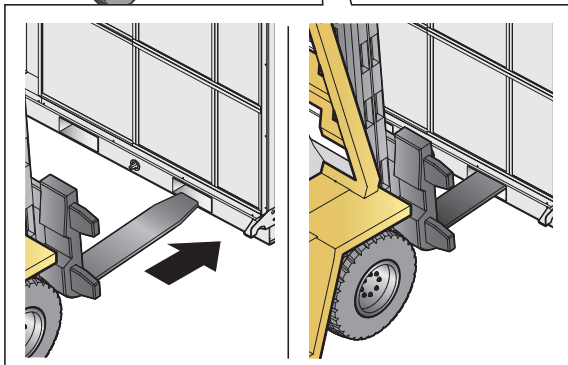
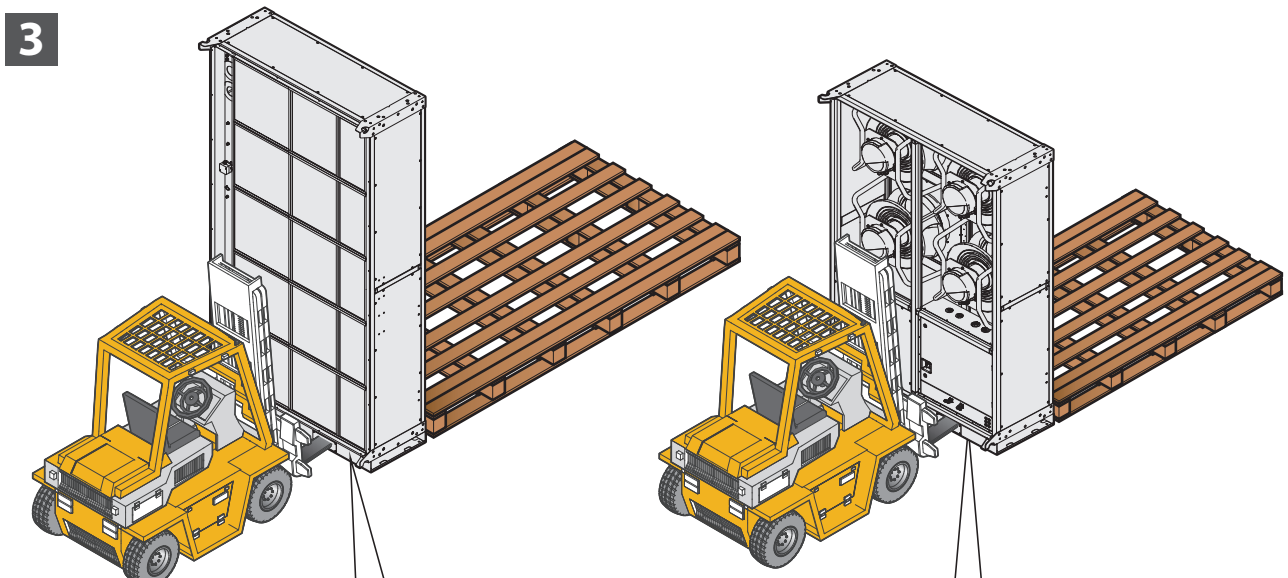
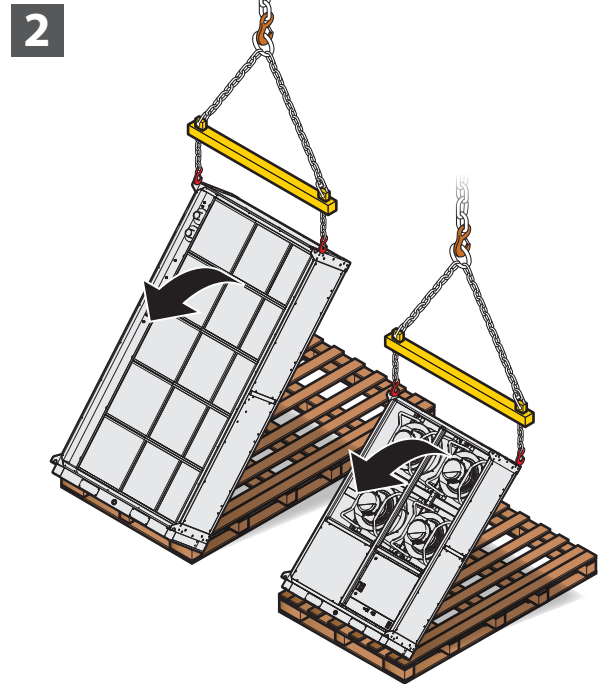
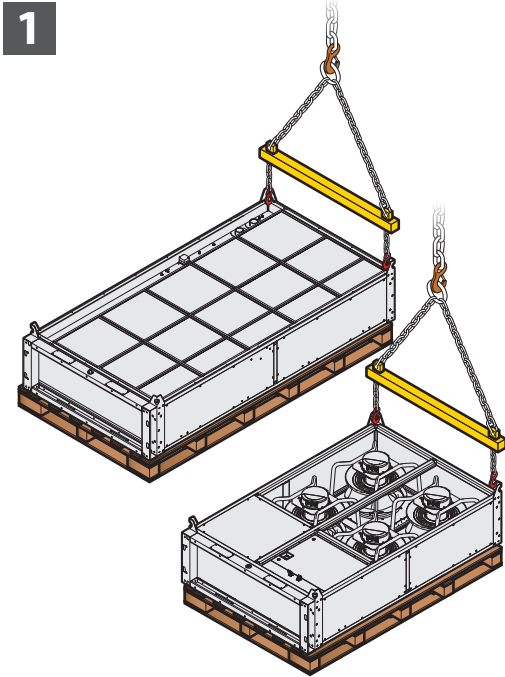
Tulo- ja lähtöputkien välinen etäisyys, niiden vastaavat halkaisijat sekä ilmaus- ja tyhjennysliitännän sijainti voivat vaihdella kierukan rakennetyypin ja projektin erityisvaatimusten mukaan. Nämä parametrit eivät ole standardoituja, ja niihin voivat vaikuttaa tekijät kuten rivien määrä, piirikonfiguraatio, käytetty nestetyyppi, käyttöolosuhteet ja asennusrajoitukset. Siksi on välttämätöntä viitata valmistajan toimittamaan tekniseen dokumentaatioon ja rakennepiirustuksiin kussakin yksittäisessä sovelluksessa.

VAIHE 2: LAITTEEN KOKOAMINEN



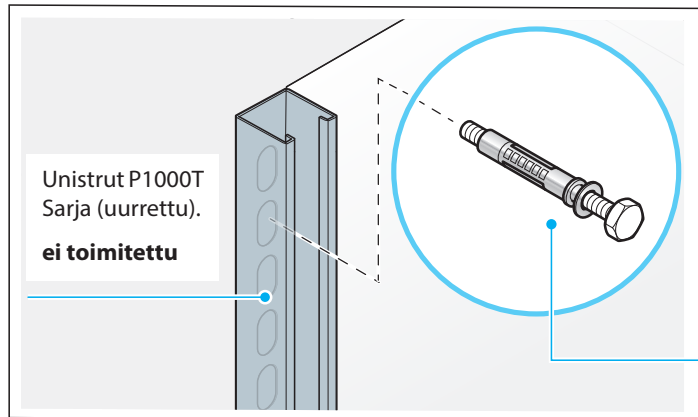
9 Varmista, että nostovyöt ovat sopivia osan nostamiseen ja kestävät sen painon. Kaikkien nostotoimien aikana on pakollista käyttää nostotankoa oikean kuormituksen jakautumisen varmistamiseksi ja nostovyön pystyasennon ylläpitämiseksi.

9 Kierukkaosan ja puhallinosan kuljetus



Seuraava on vakiokokoonpano. Tämä ratkaisu voi vaihdella projektin olosuhteiden mukaan.

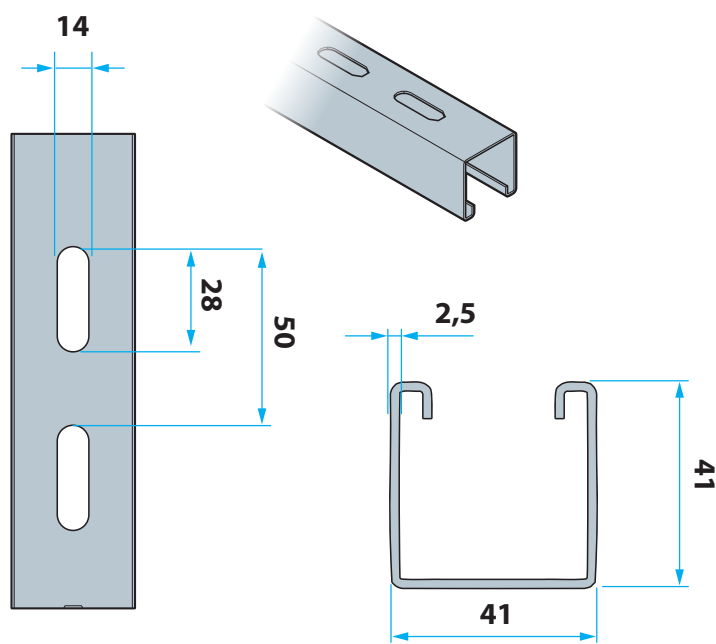
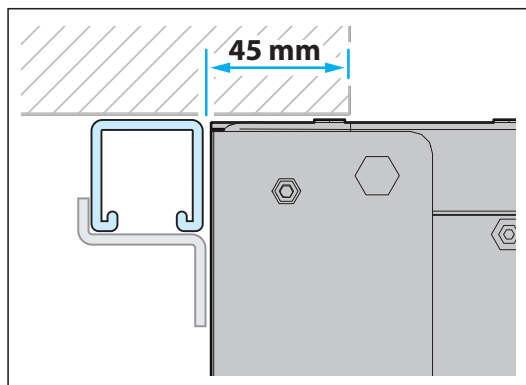
10 Profilien kiinnitys (vakiokokoonpano, mahdolliset vaihtelut sallittu)



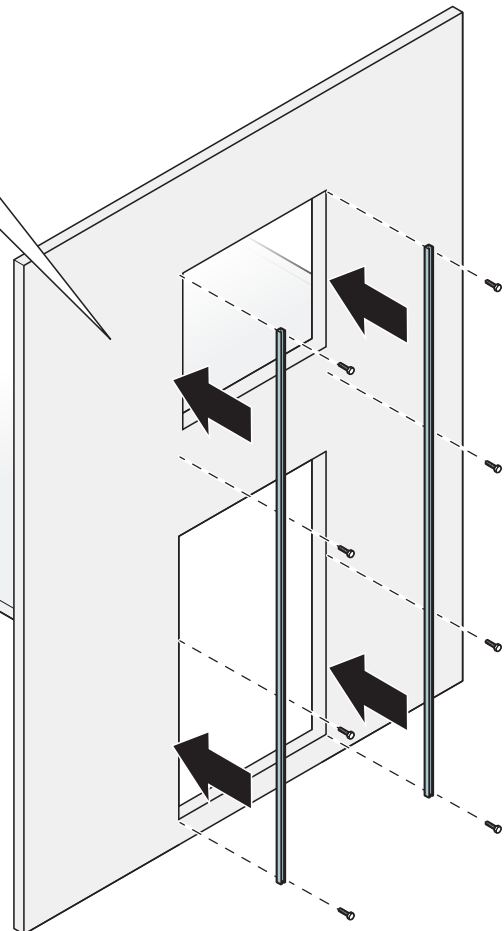
Ennen koneen asentamista on asennettava tukiprofilit (ei toimiteta mukana), joihin koneen molemmat osat on kiinnitettävä.

Profilit on asennettava lattiatasolta, ja niiden korkeus on oltava yhtä suuri tai suurempi kuin yksikön kokonaiskorkeus.

Suosittelaa käytettäväksi sertifioituja kiinnityskappaleita, jotka ovat kooltaan ja määrältään sopivia odotettuun kuormitukseen, yhteensopivia metriruuvien kanssa ja joiden pää sopii täysin profilin reikiin.

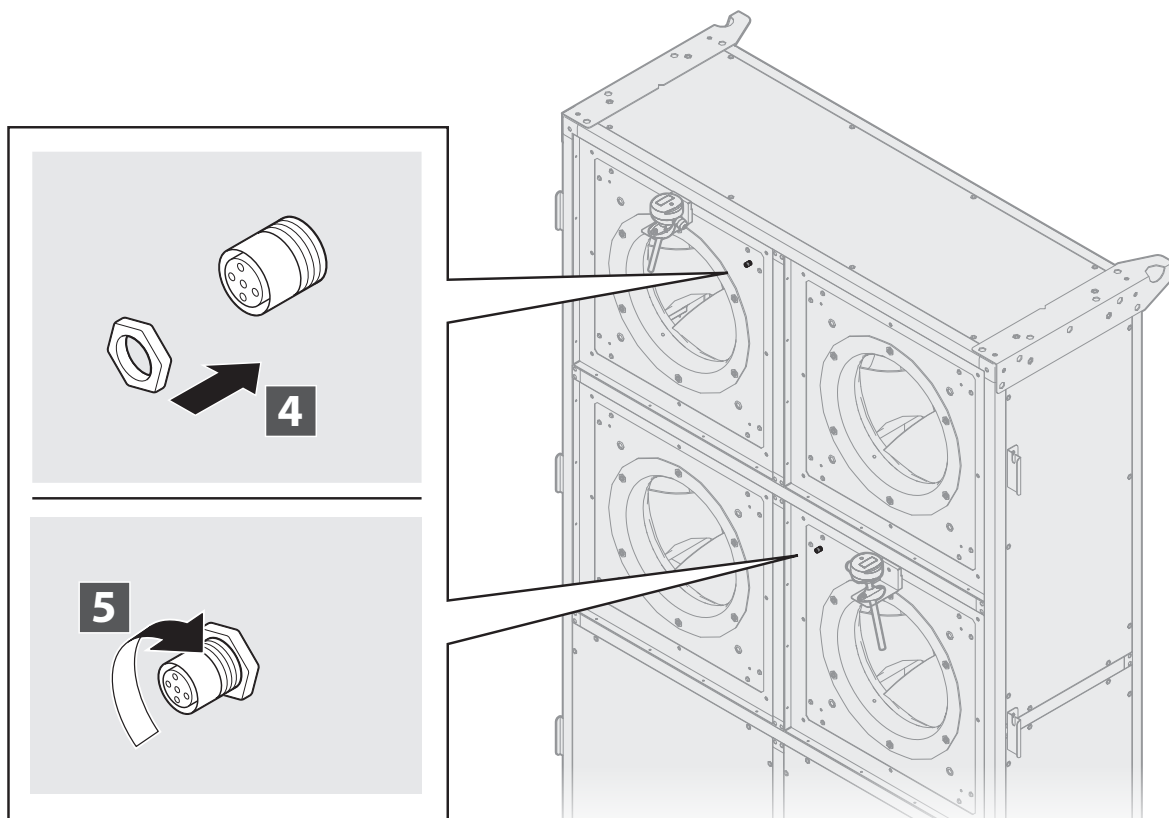
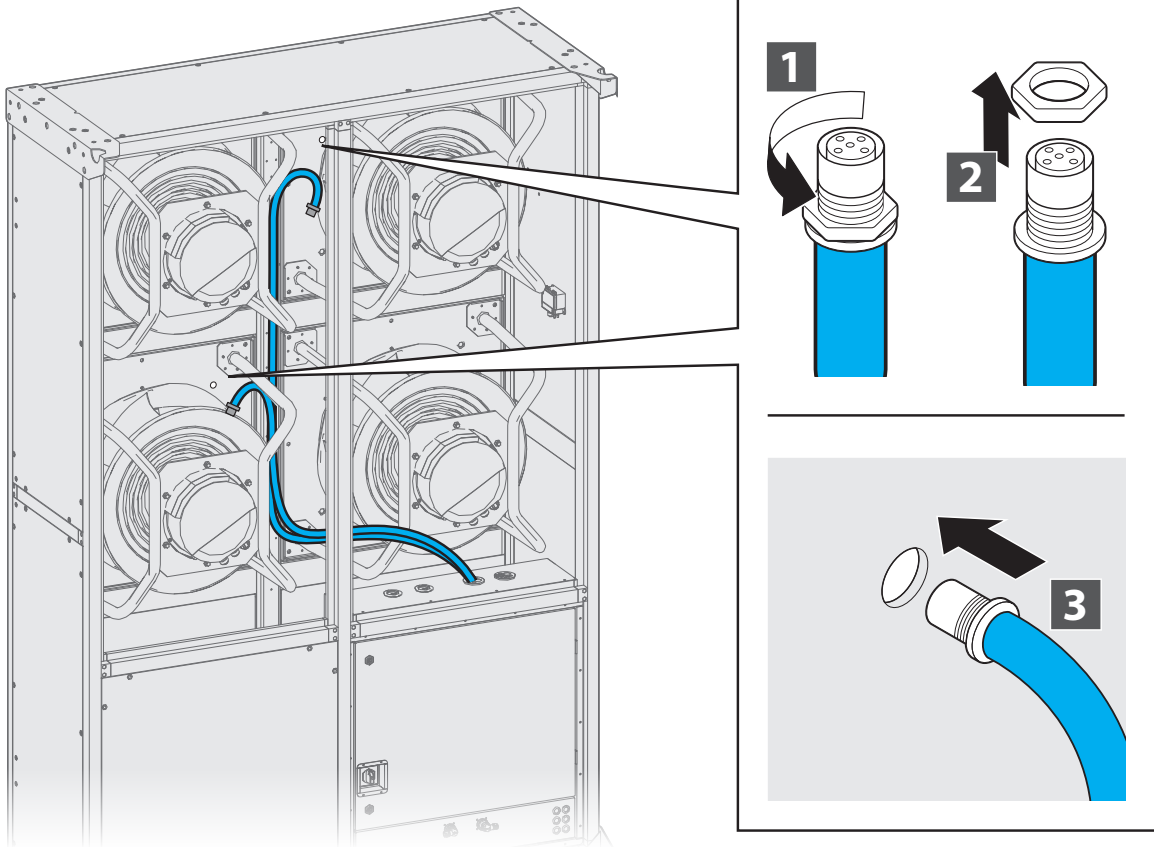


[mm]



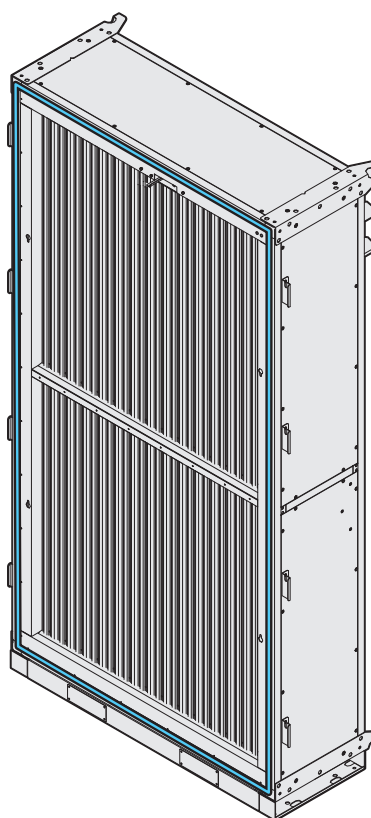
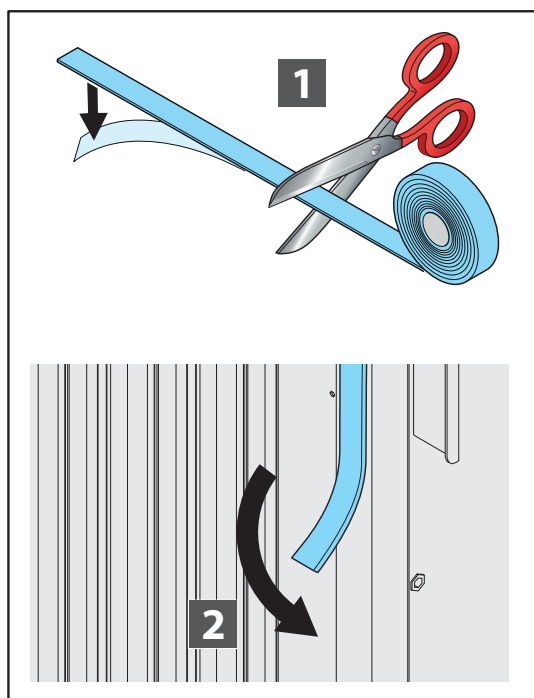
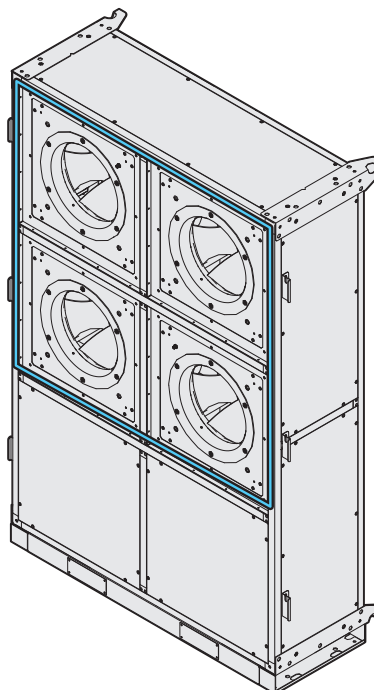
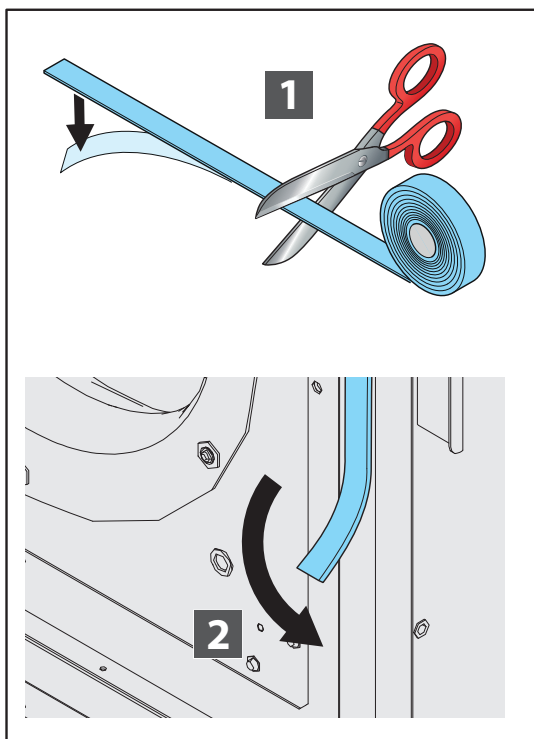
11 Irrota liittimeen kiinnitetty rengasmutteri **1 2**. Aseta liitin puhallinlevyssä olevaan varattuun reikään **3**. Kieritä rengasmutteri takaisin paikoilleen kiinnittäen liitin puhallinlevyyn **4 5**.

11 Anturin liittimen asennus



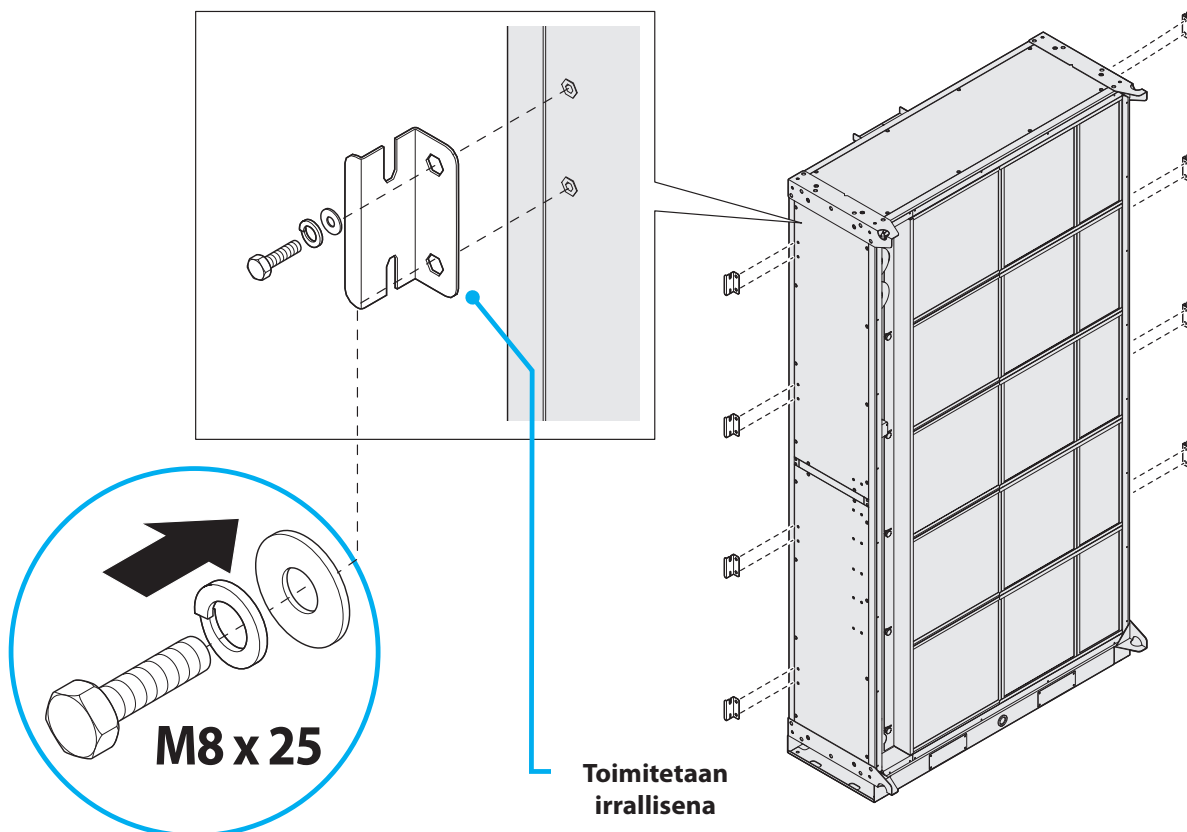
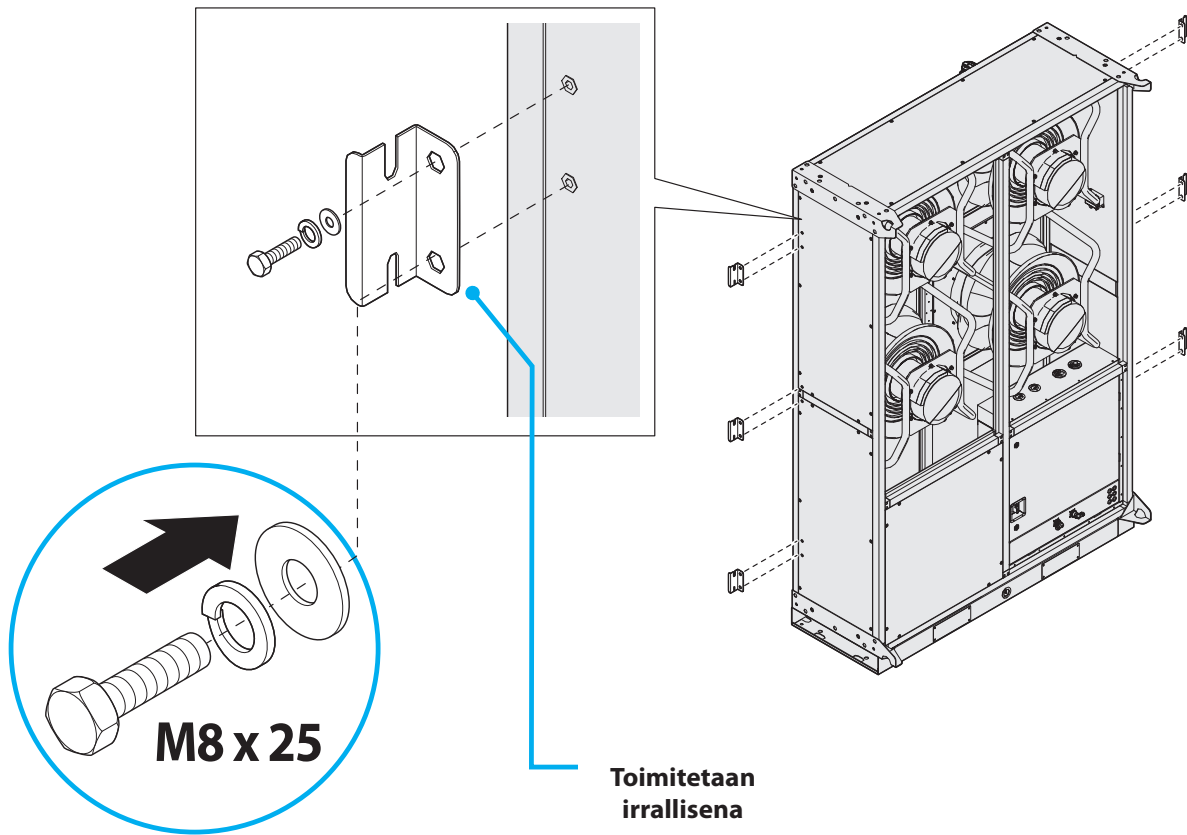
12 Ennen osien kiinnittämistä seinään, aseta mukana toimitetut tiivisteet profiilien pinnalle varmistaen, että osien koko ympärys seinän urissa tulee täysin peitetyksi.

12 Tiivisteiden asennus

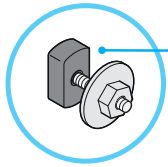


13 Kiinnitä paneelin kiinnikkeet sopivilla ruuveilla, jaa lukkomuttereilla ja aluslevyillä (toimitetaan mukana).

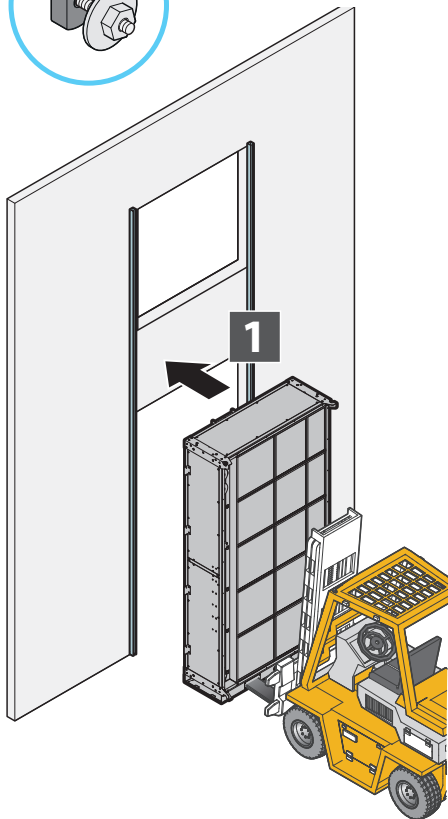
13 Kiinnikkeiden kiinnitys



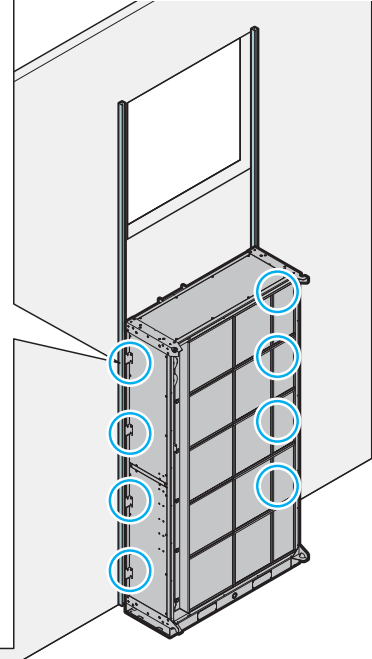
14 Kierukkaosan kiinnitys



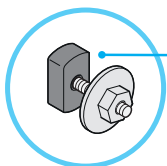
Ei toimiteta



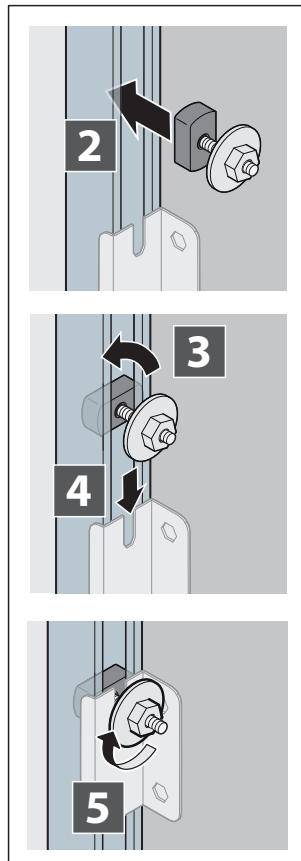
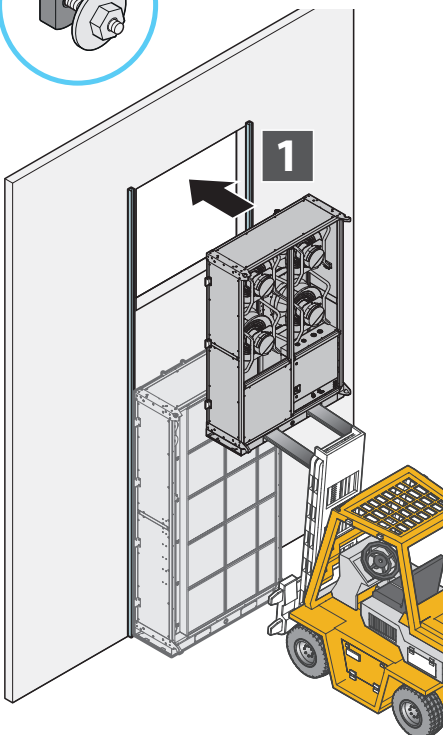
Aseta kierukkaosa siten, että kiinnityslistat kohdistuvat Unistrut P1000T-sarjan (uurrettu) profiiliin, ja kiinnitä ne profiiliin sopivilla kierteitetetyillä kiinnityspaloilla (ei toimiteta).



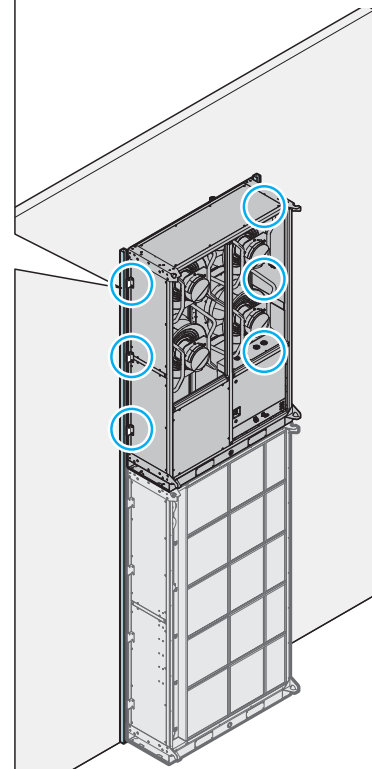
15 Puhallinosan kiinnitys



Ei toimiteta

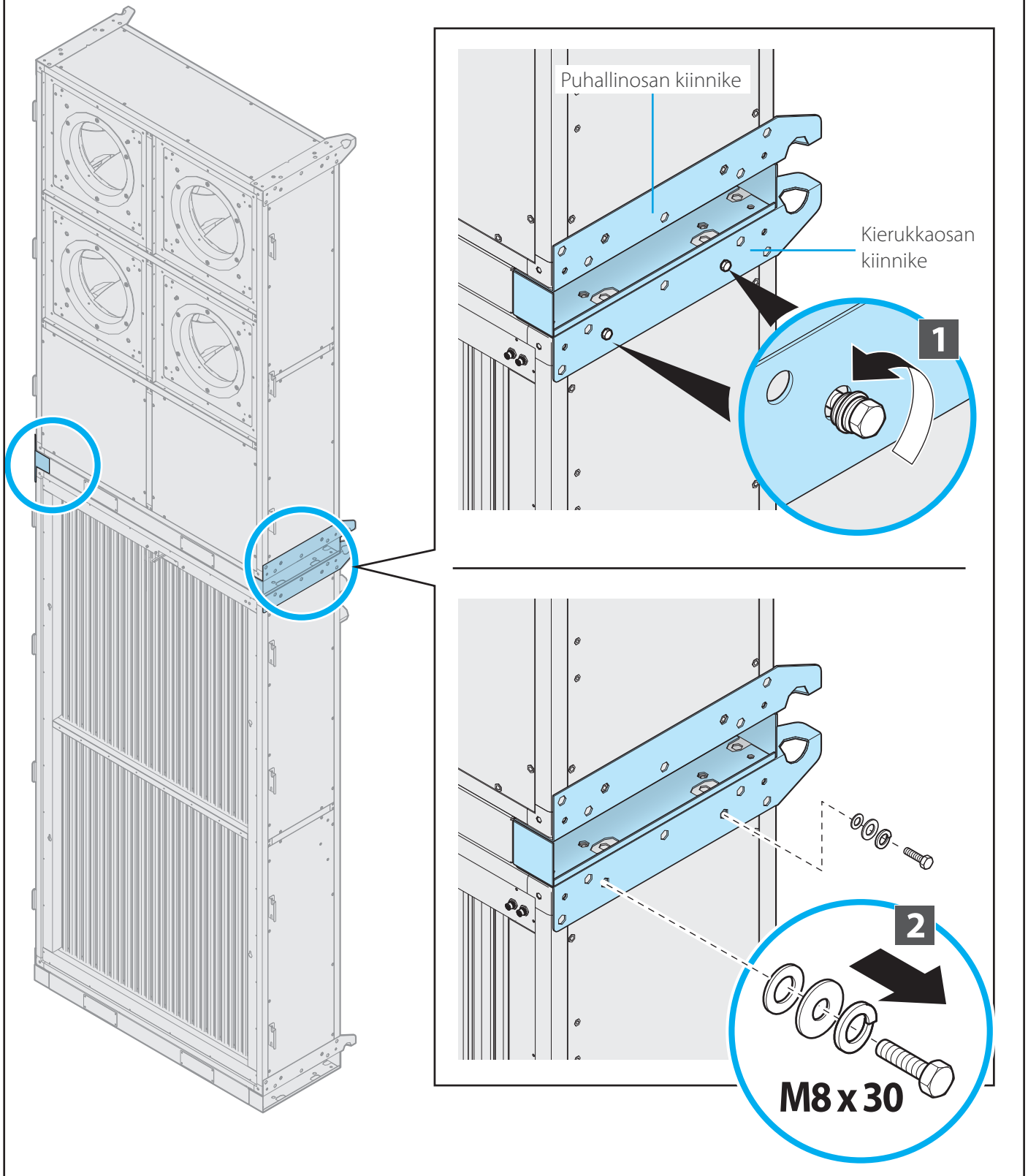


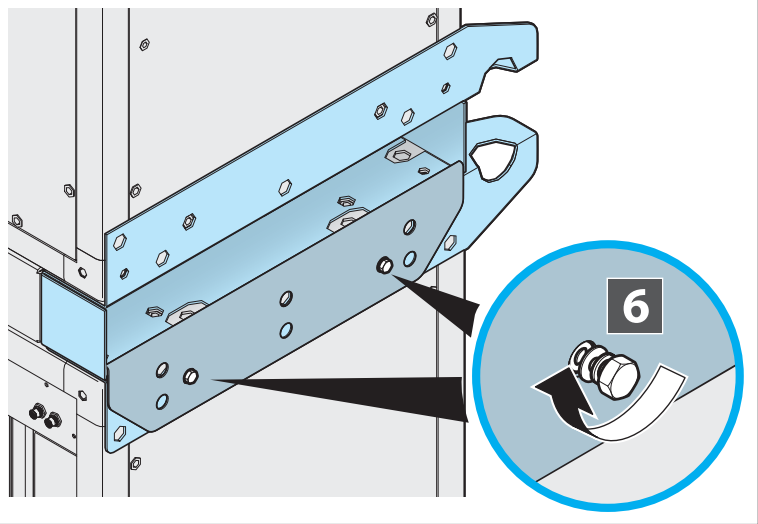
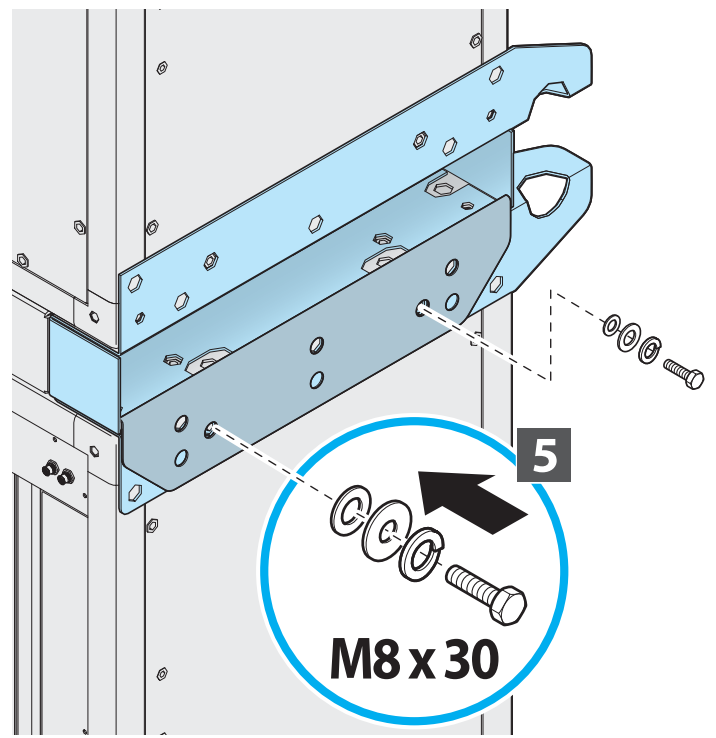
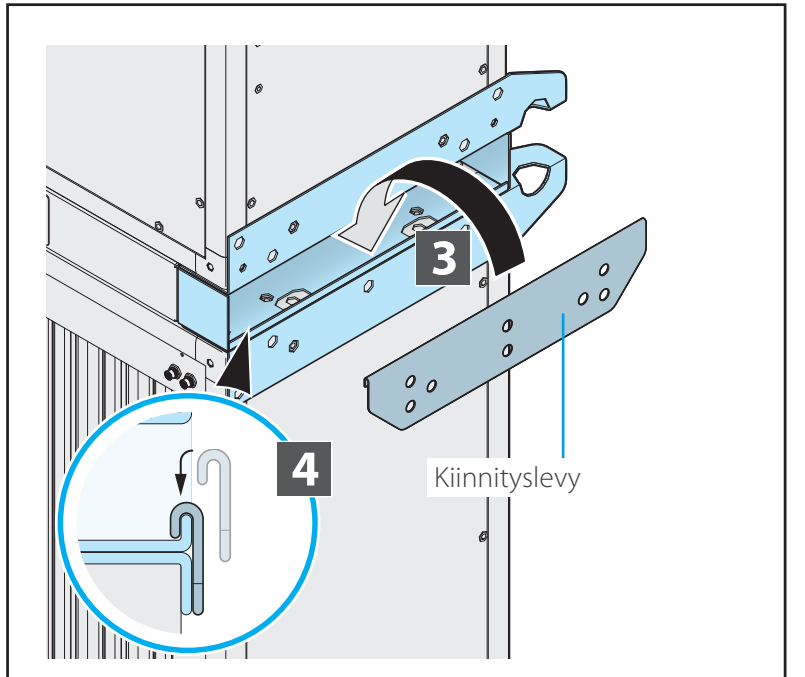
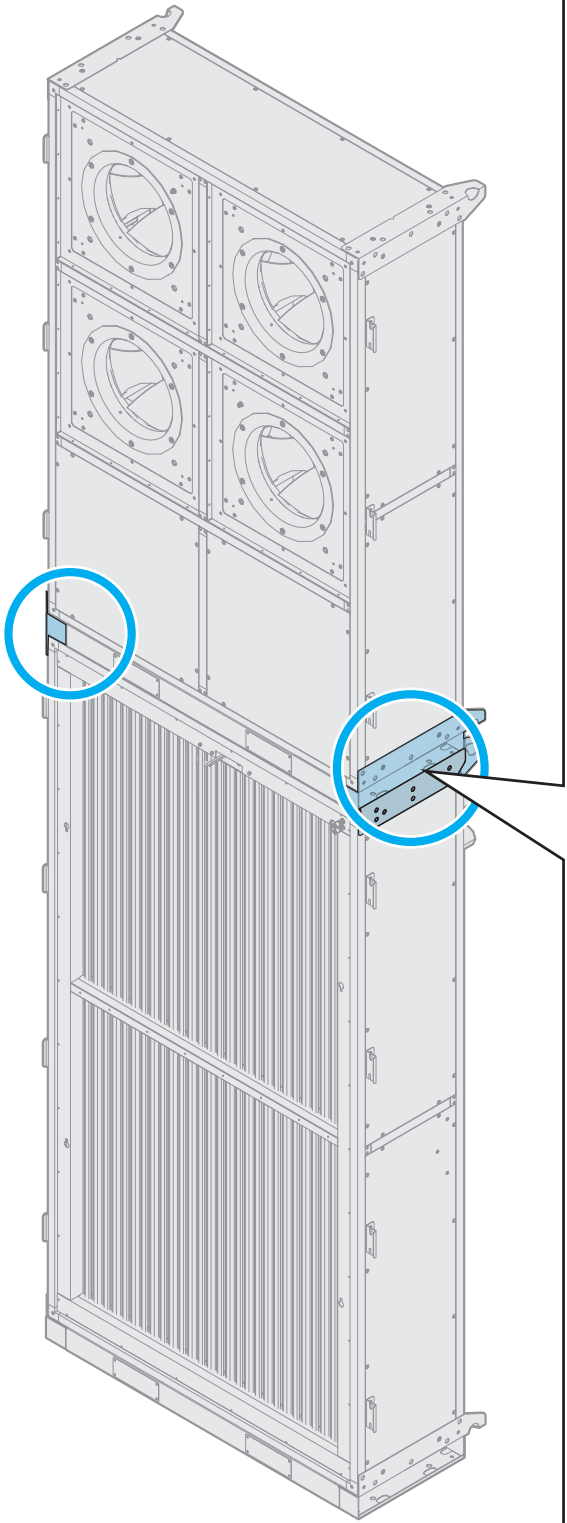
Kiinnitä puhallinosa samalla menettelyllä kuin kierukkaosa.



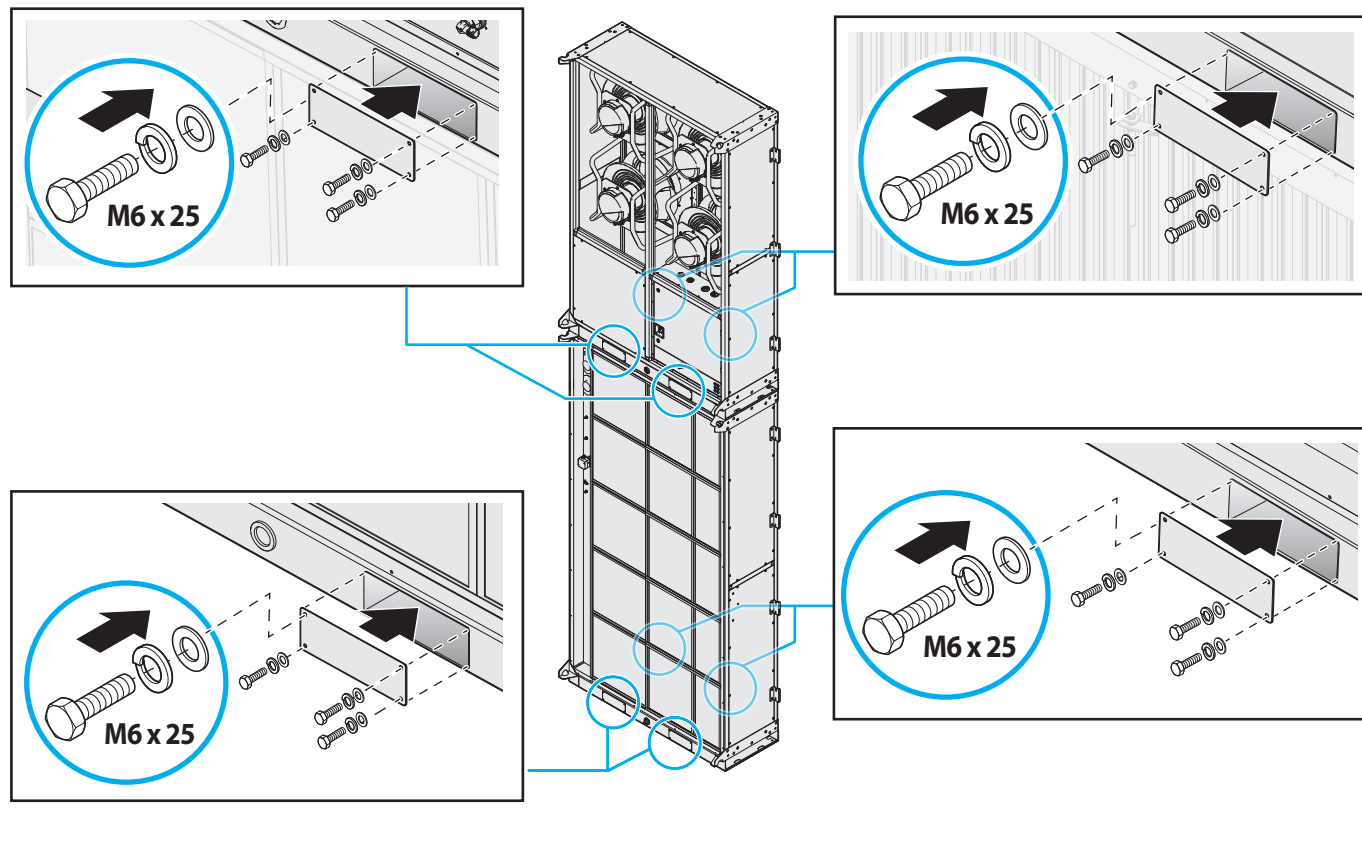
16 Pinottuasi osat, poista kierukkaosan molemmilta puolilta ruuvit, aluslevyt ja jaetut lukkomutterit kuvassa **1** **2** osoitetuista kohdista. Säilytä kaikki osat huolellisesti. Aseta kiinnityslevy osien väliin **3**. Sovita kiinnityslevyn taitos siten, että se tarttuu puhallinosan kiinnikkeeseen, ja kohdistaa kierukkaosan kiinnikkeen reiät kiinnityslevyn reikiin **4**. Asenna aiemmin irrotetut ruuvit, jaetut lukkomutterit ja aluslevyt takaisin **5** **6**.

16 Puhallin- ja kierukkaosien liitos

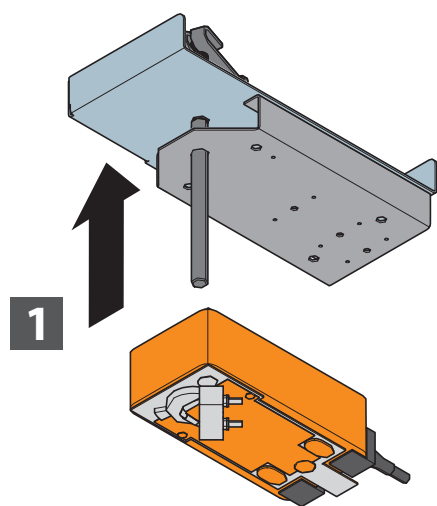




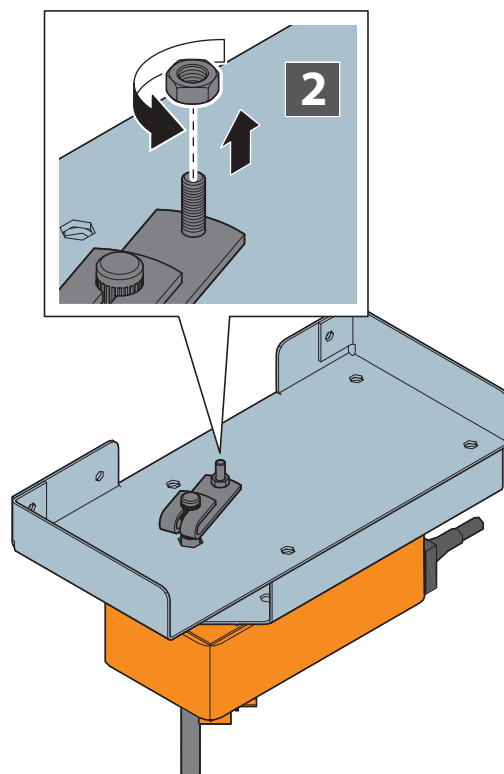
17 Kiinnikkeet

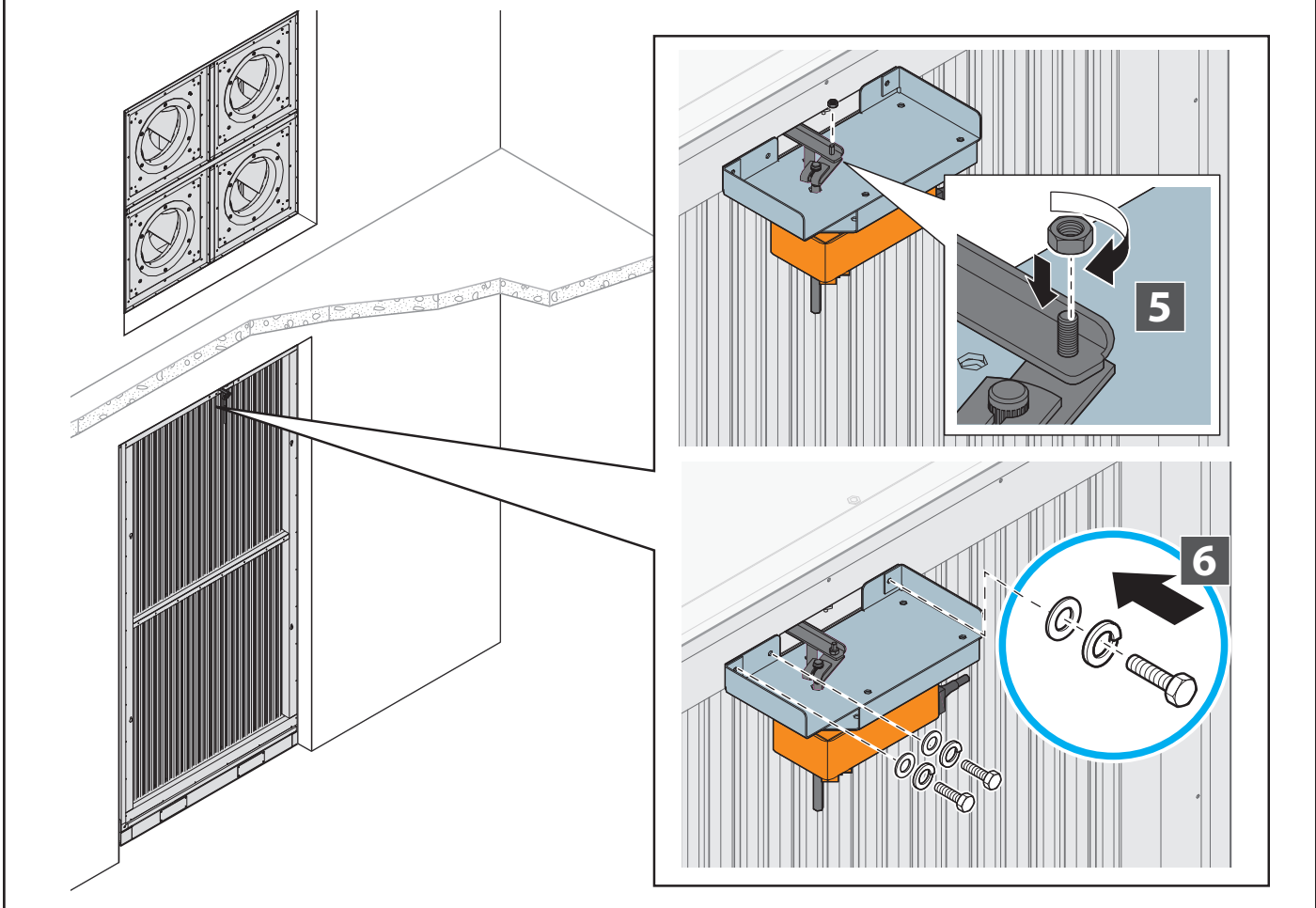
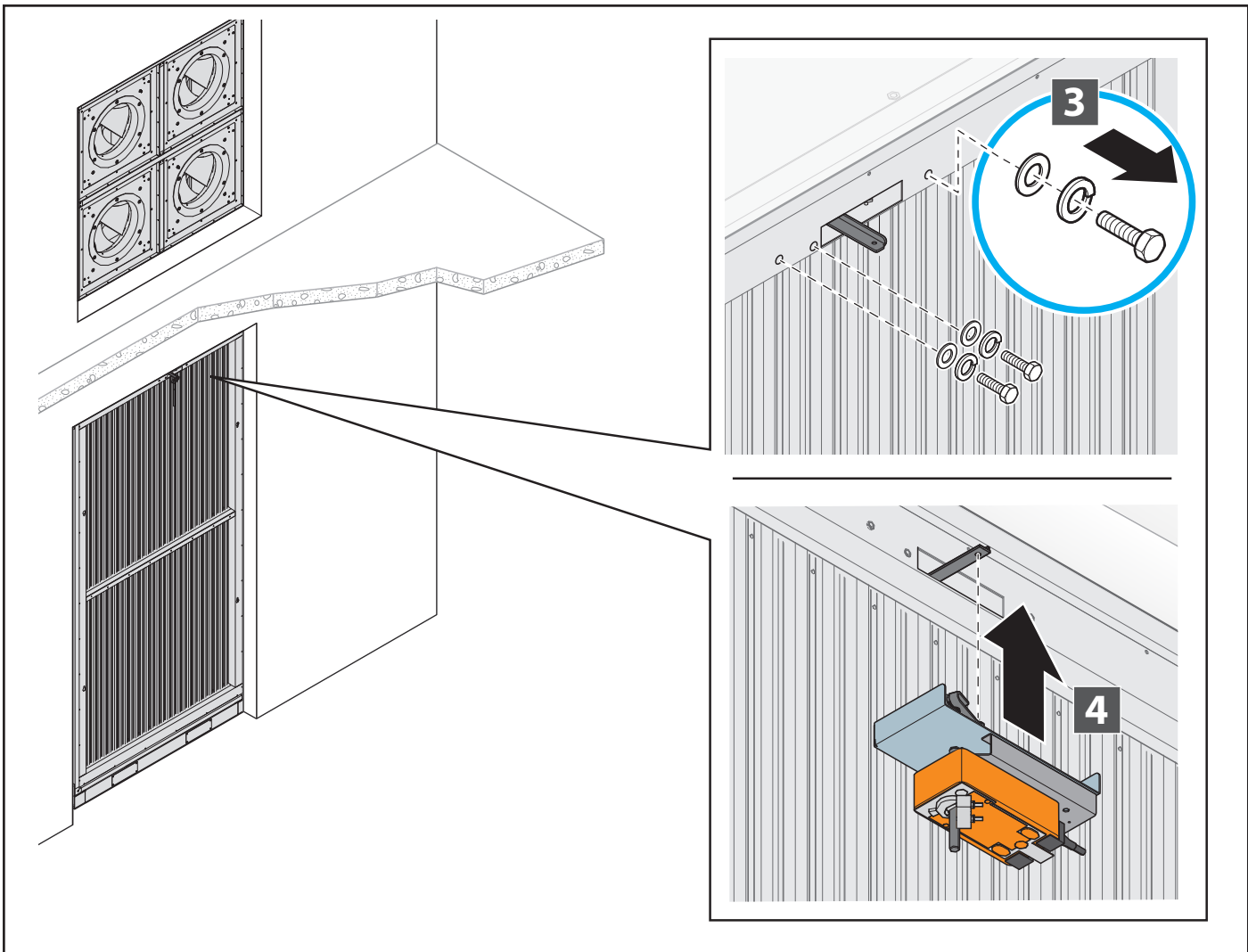


18 Toimilaitteen kiinnitys



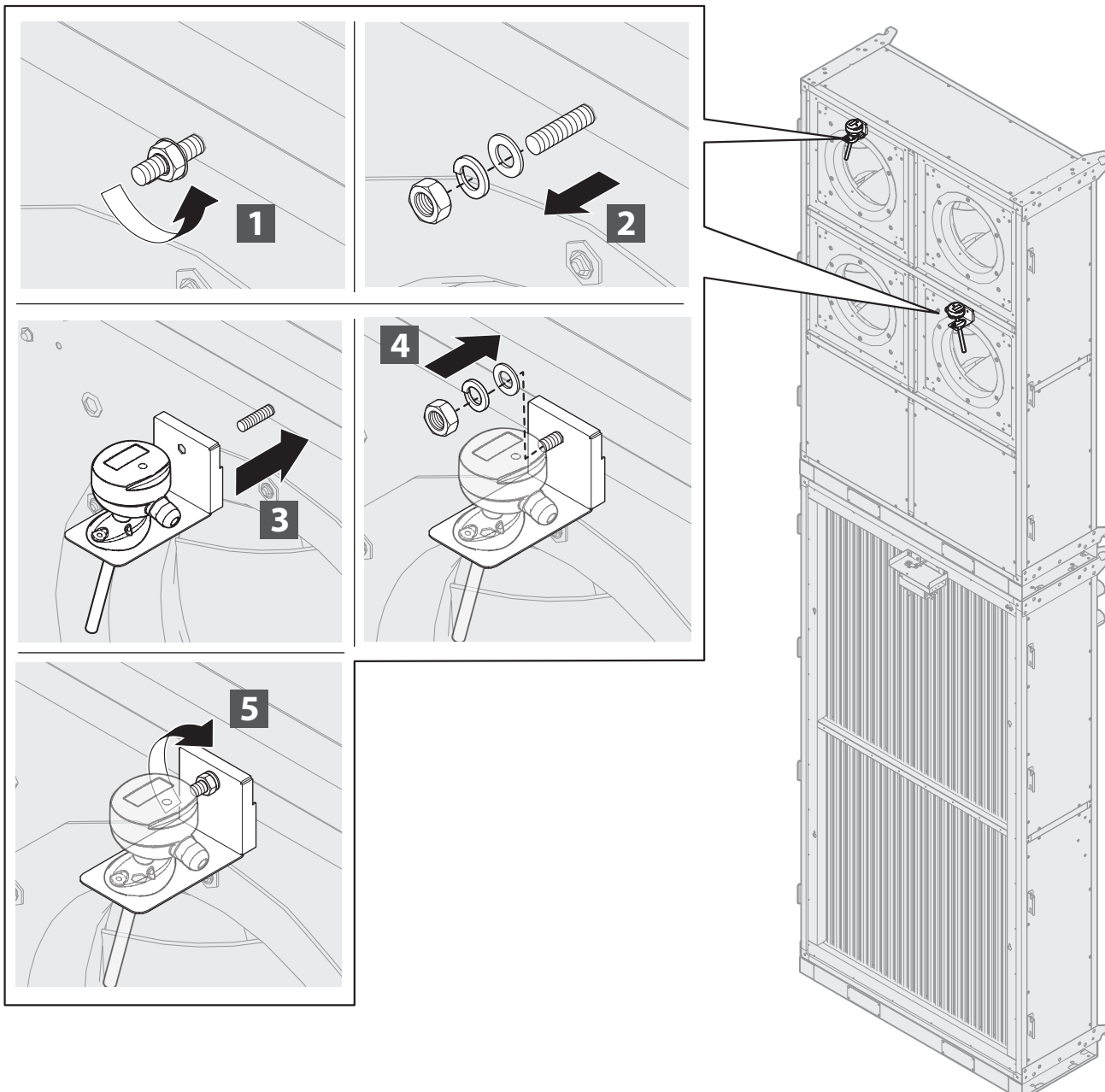
Aseta toimilaitte nastaan ja viimeistele kiinnitys kiinnikkeeseen sopivilla kiinnityskomponenteilla.
Lue toimilaitteen pakkauksessa oleva erillinen käyttöohje.





KOSTEUS- JA LÄMPÖTILA-ANTURIN ASENNUS

19 Tunnista puhallinosan kiinnitysruuvi, jota käytetään kokoonpanossa. Irrota ruuvin mutteri, jousialuslevy ja aluslevy **1** **2**. Kiinnitä "L"-kiinnike ruuvin kierteille asettamalla kiinnikkeen reikä ruuvin päälle **3**. Aseta takaisin aluslevy, jousialuslevy ja lopuksi mutteri **4**. Kiristä mutteri varmistaaksesi kiinnityksen ja estääksesi kiinnikkeen muodonmuutoksen **5**.



19 Kosteus- ja lämpötila-anturin asennus

VAIHE 3: SÄHKÖLIITÄNNÄT

TURVAVAROITUKSET



Virtalähdettä varten laite on liitettävä sähkötauluun, joka noudattaa voimassa olevia säädöksiä.



Valmistaja ei ole vastuussa liitännöistä, jotka on tehty säädösten, tämän käyttöohjeen vaatimusten vastaisesti tai laitteen sähköisten osien luvattomien muutosten yhteydessä.

Ennen sähkötaulun liittämistä varmista, että:

- verkkojännite ja taajuus vastaavat laitteen parametreja.
- Liitettävällä sähköjärjestelmällä on riittävä kapasiteetti syöttää asennettavan laitteen nimellisteho ja se täyttää voimassa olevat säädökset.
- **Vikavirtasuojaja (RCD) on asennettu.**



Sähköliitäntä on oltava:

- suoritettu pätevän henkilöstön toimesta laitoksen sähkökatkaisun jälkeen;
- suoritettu kiinteästi ja pysyvästi, ilman väli-liitoksia, asennusmaan säädösten mukaisesti.
- sopiva laitteen virrankulutukselle (katso tekniset tiedot).
- varustettu toimivalla maadoitetulla pistokkeella. Useiden laitteiden tapauksessa jokainen laite on liitettävä maadoitusliitäntään tai kaikki on yhdistettävä metallisidoksilla.
- mieluiten erillisessä tilassa, **lukittuna** ja säältä suojattuna. Jos käytössä on myös avainkytkin, avain on poistettava virtakatkaisun yhteydessä ja palautettava paikalleen vasta huoltotoimenpiteiden päätyttyä.
- Asenna sopiva **katkaisijajärjestelmä**.



Sähköliitännän aikana varmista, että sähkötiloihin tai kytkimiin ei pääse kukaan muu kuin järjestelmän parissa työskentelevä **henkilö**.



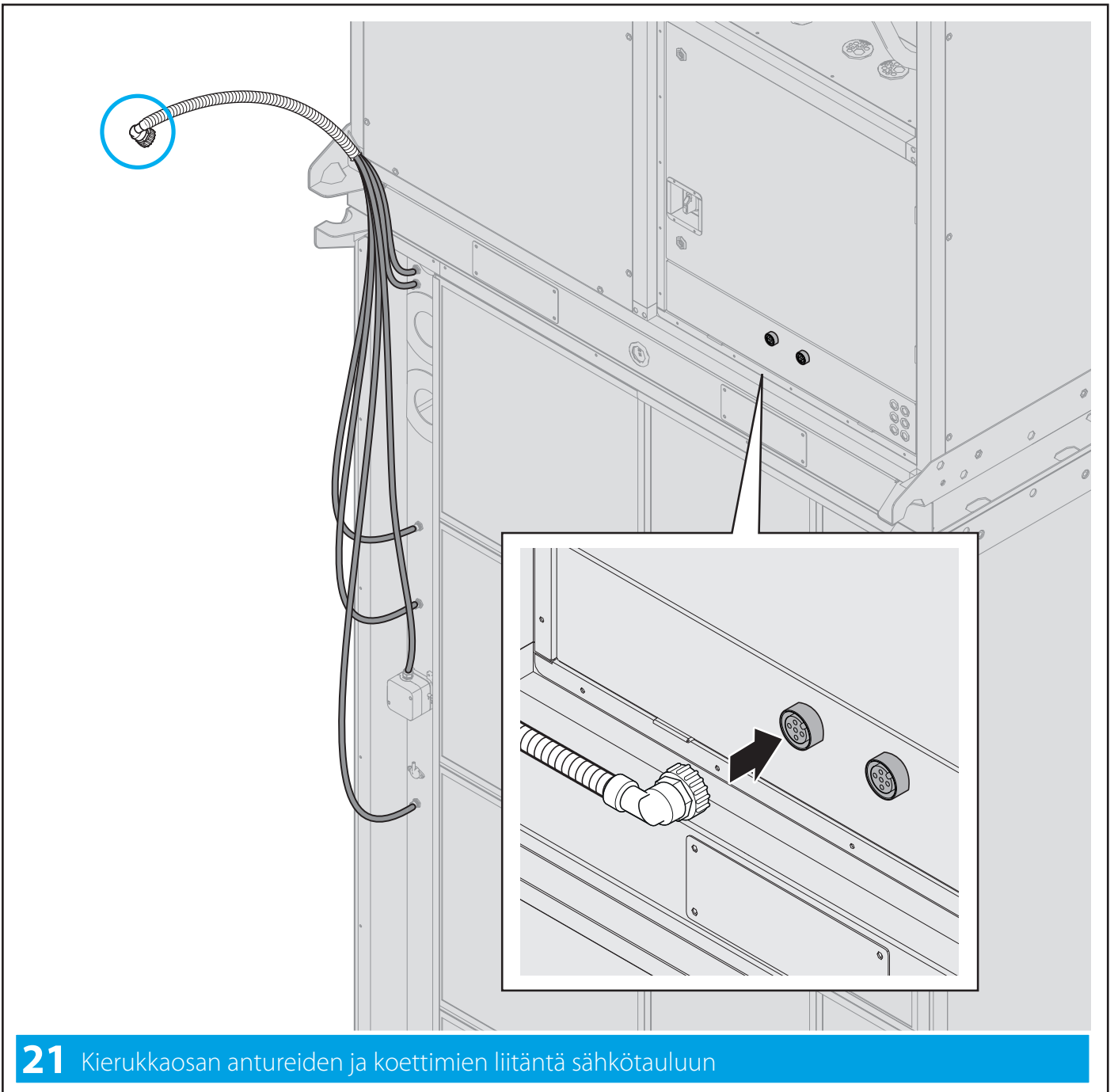
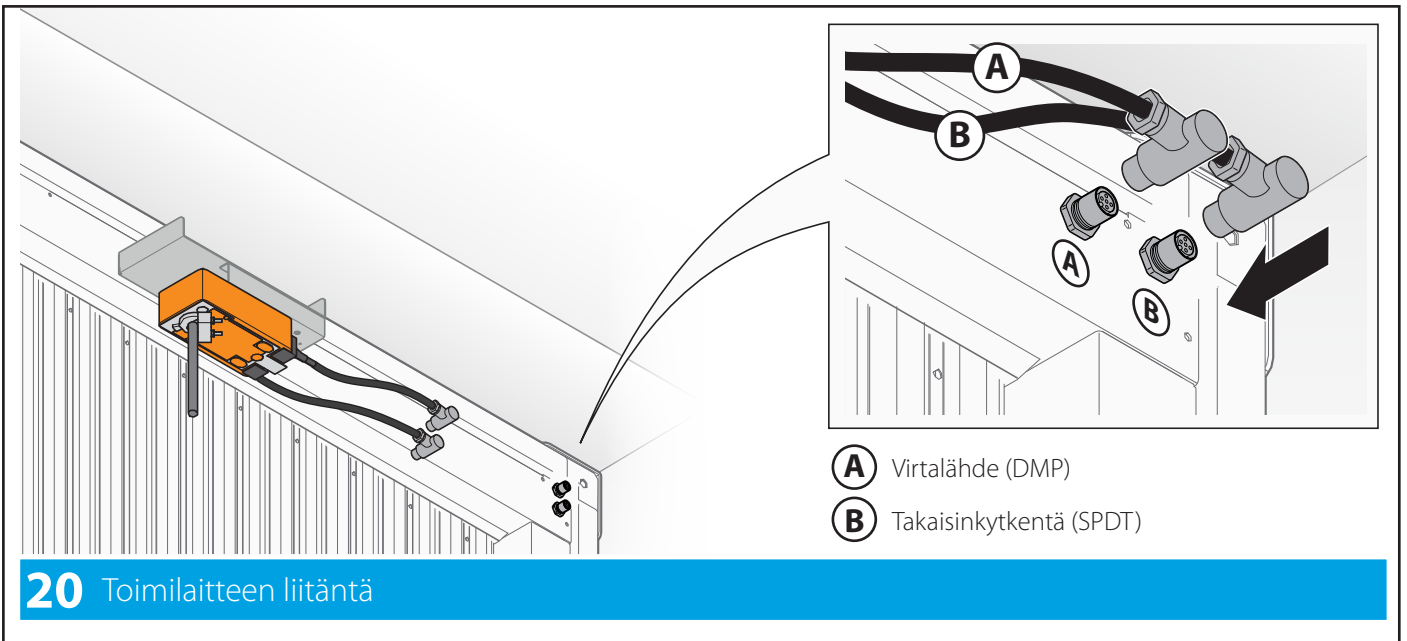
Käyttäjien todellinen syöttöjännite ei saa poiketa yli 10 % odotetusta nimellisjännitteestä. Suuremmat jännitepoikkeamat aiheuttavat vahinkoa laitteille ja sähköjärjestelmälle, puhaltimien toimintahäiriöitä ja melutason nousua. On siis olennaista varmistaa, että todelliset jännitearvot vastaavat nimellisarvoja. Verkon taajuuden on oltava välillä 0,99–1,01 nimellisarvosta; lyhytaikaisesti sallitaan vaihteluväli 0,98–1,02. Jännitteen epätasapaino ei saa ylittää 2 % poikkeamaa. Jännitettä ei saa katkaista yli 3 ms minkään satunnaisen jakson aikana, ja kahden peräkkäisen katkoksen välillä on oltava vähintään 1 sekunnin väli. Jännitteen alenemat eivät saa ylittää 20 % syöttölinjan tehollisesta jännitteestä (RMS). Peräkkäisten jännitteen alenemien välillä on oltava yli 1 sekunnin väli.

Liitännän jälkeen varmista, että:

- maadoitus on riittävä (käyttämällä asianmukaista mittalaitetta). Virheellinen liitäntä, jossa maadoituspiiri puuttuu tai ei toimi kunnolla, on turvallisuusmääräysten vastainen, aiheuttaa vaaratilanteita ja voi vahingoittaa laitteen komponentteja.
- moottorin pyörimissuunta on oikea.
- sähköjohdotus ja moottorin virrankulutus ovat oikeat.

Lisävaroitukset sähköliitännästä

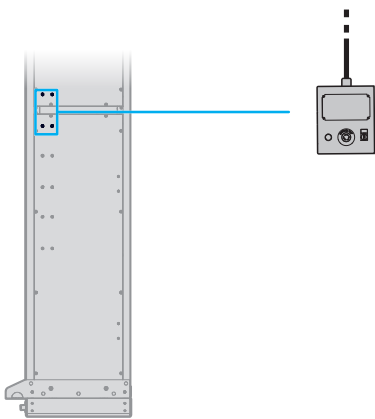
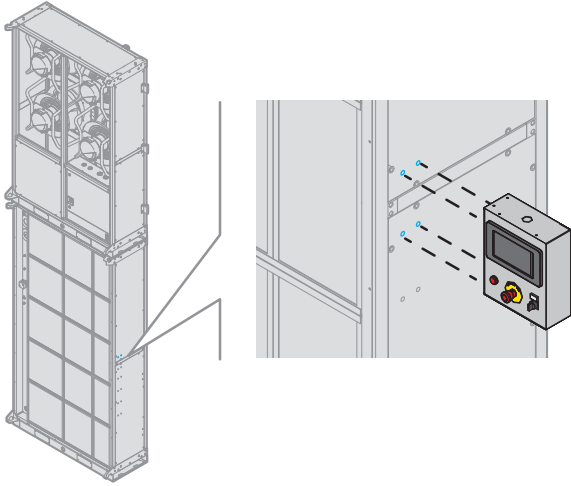
- Koneen sähköliitäntäpisteiden ylävirtaan on asennettava sopiva vikavirtasuojaus, jotta kukin koneen osa voidaan eristää toimintahäiriön sattuessa; vikavirtasuojalaitteen valinnan on oltava voimassa olevien lakien, paikallisten määräysten, laitoksen sähköjärjestelmän sekä itse koneen ominaisuuksien mukainen. Laite on yhteensopiva TT- ja TN-virtalähdejärjestelmien kanssa



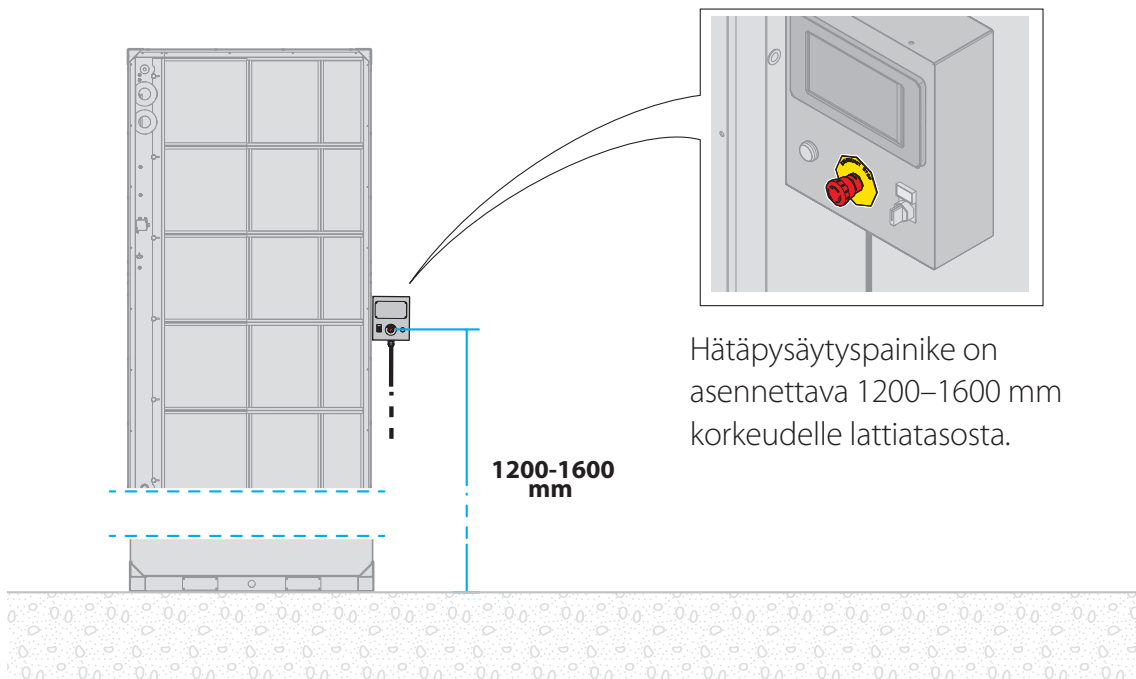
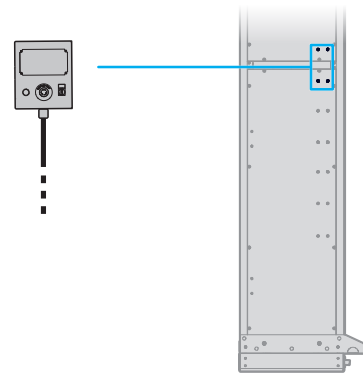
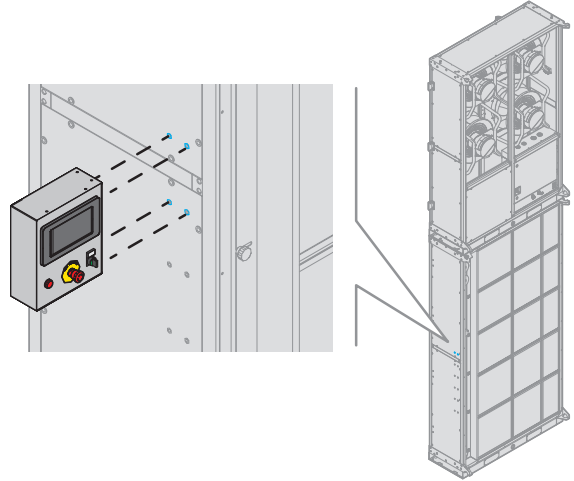
22 Vakiolaitteen ohjauskotelon kokoonpano

Vaadituista tarpeista riippuen ohjauskotelo voidaan asentaa seuraavilla kokoonpanoilla. Valitse kokoonpano, joka mahdollistaa ohjauskotelon asentamisen ilman, että se aiheuttaa esteitä läheisille esineille.

Vakio oikea



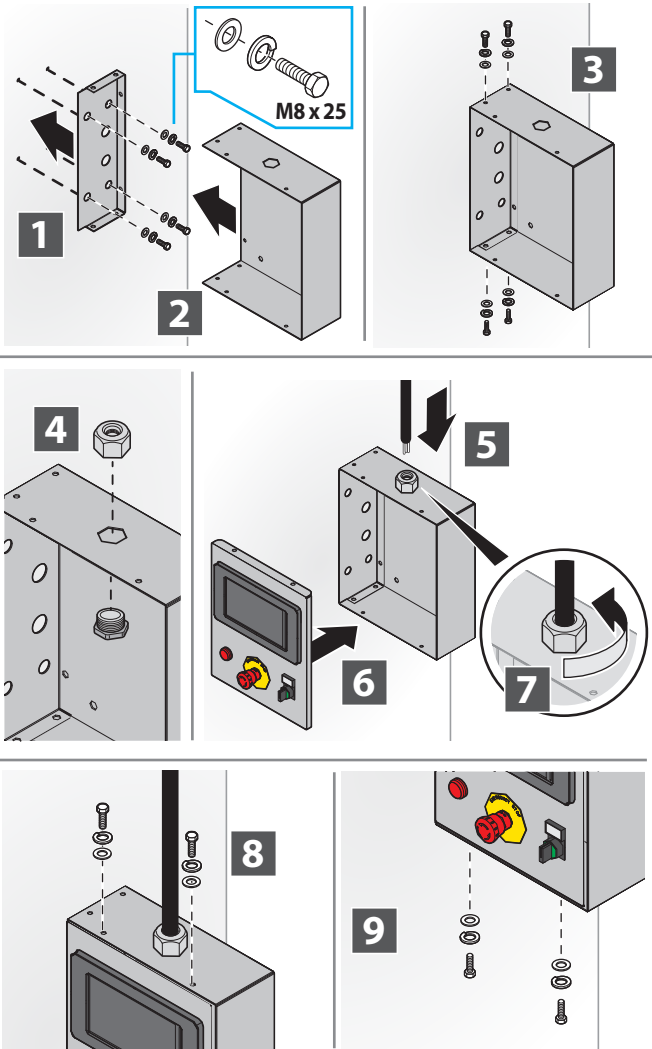
Vakio vasen



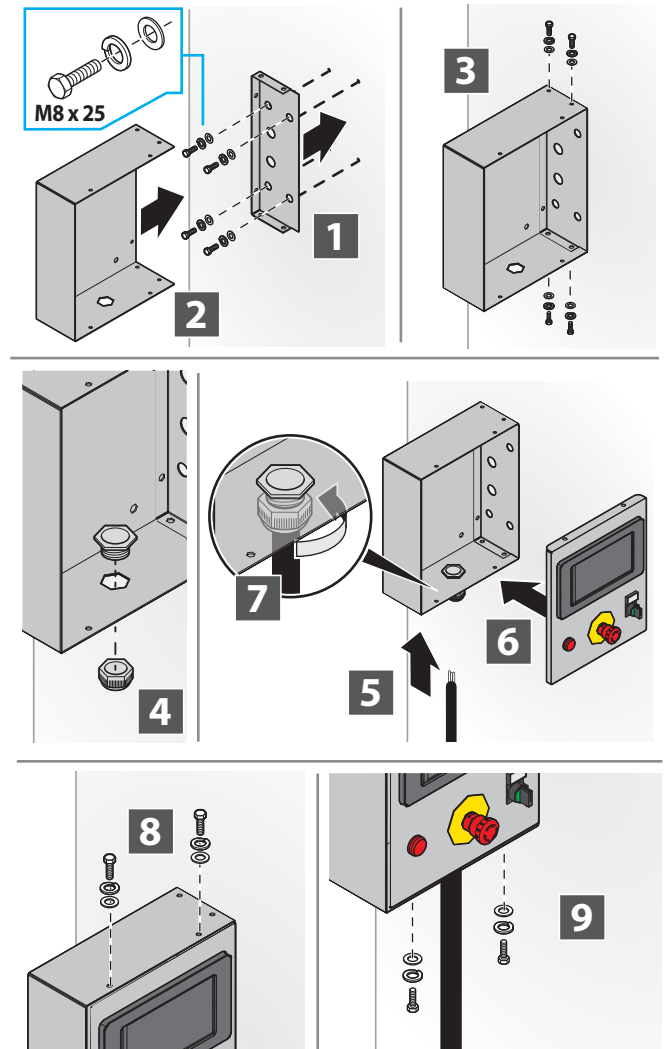
23 Ohjaukotelon asennus (kaapelin yläpuolinen ulostulo)

Asenna ohjaukotelon kuori **1 2 3**. Syötä kaapeli ulostuloreiän läpi **4**. Viimeistele ohjaukotelon liitännät **5** ja sulje kotelo **6**. Kiristä kaapelitiiviste. Kiinnitä ruuvit kannen sulkemiseksi **7**. Jos ohjaukoteloa asennetaan koneen vasemmalle puolelle, käännä sitä 180° kuvan mukaisesti.

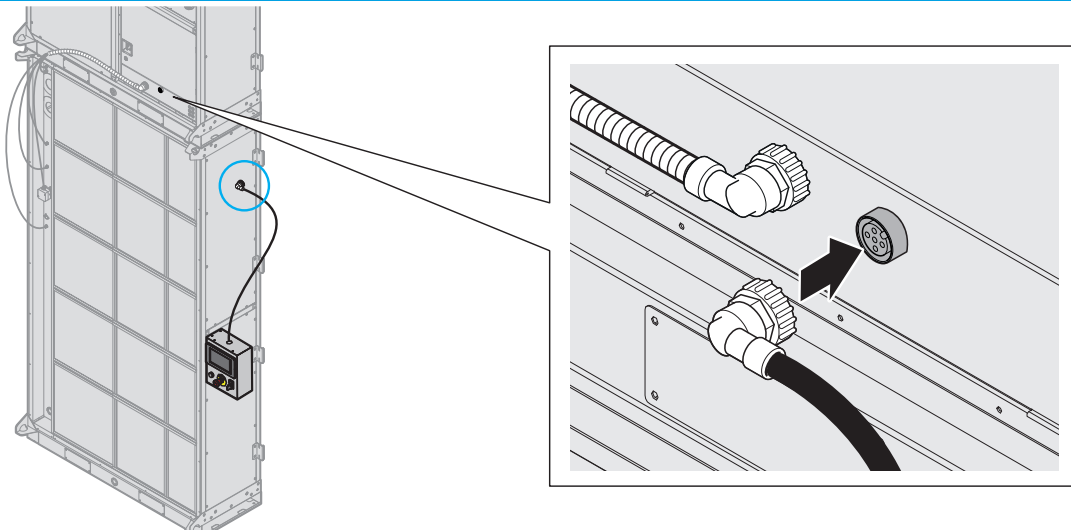
Oikea puoli



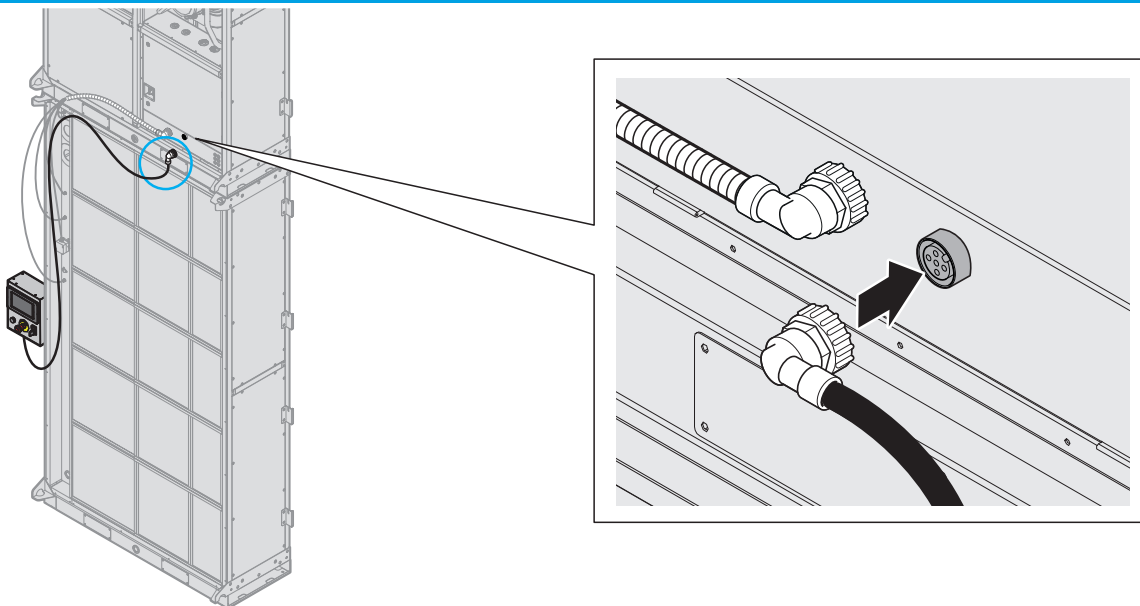
Vasen puoli



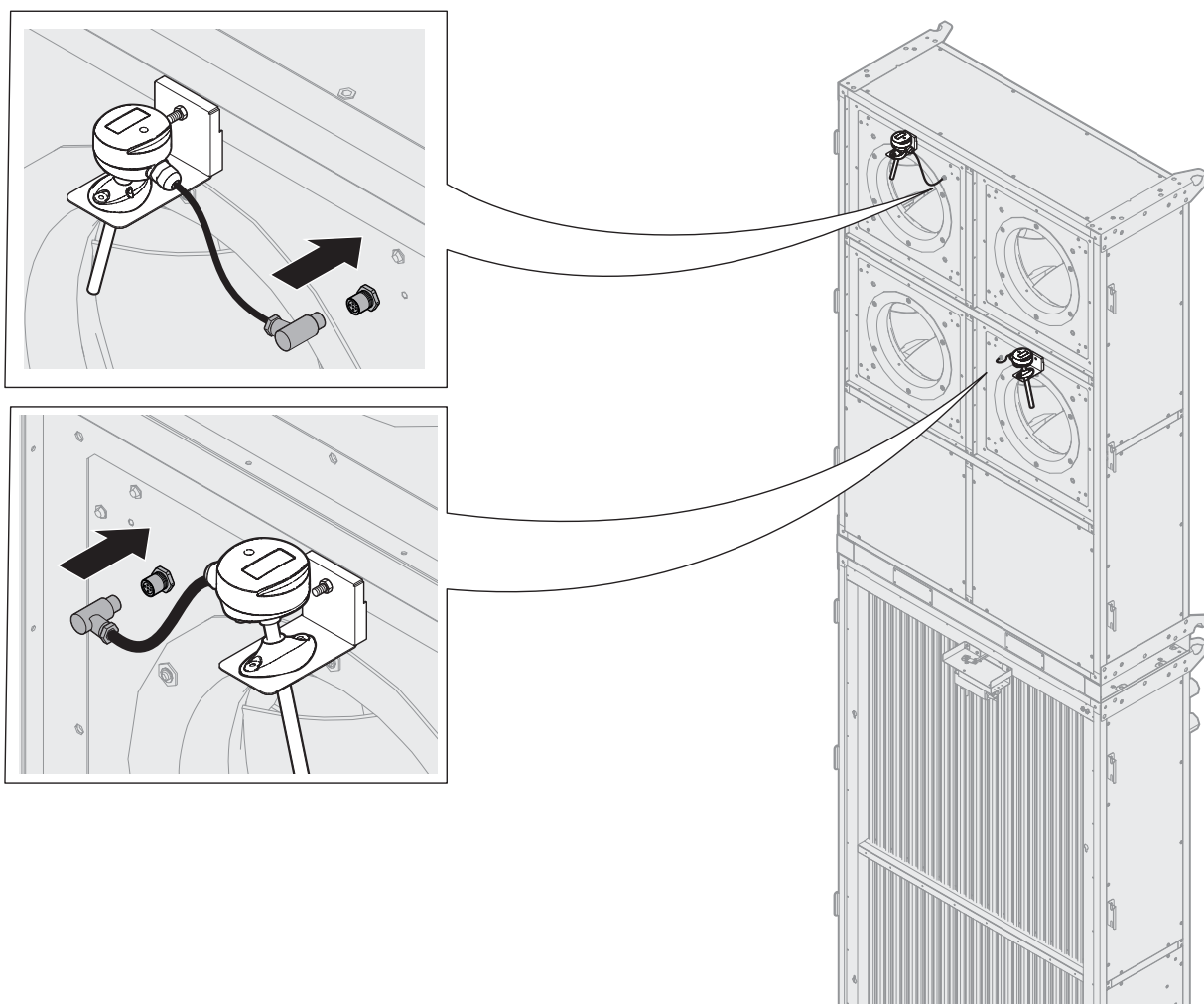
24 Ohjaukotelon liitäntä (Vakio oikea)



25 Ohjauskotelon liittäminen (Vakio vasen)

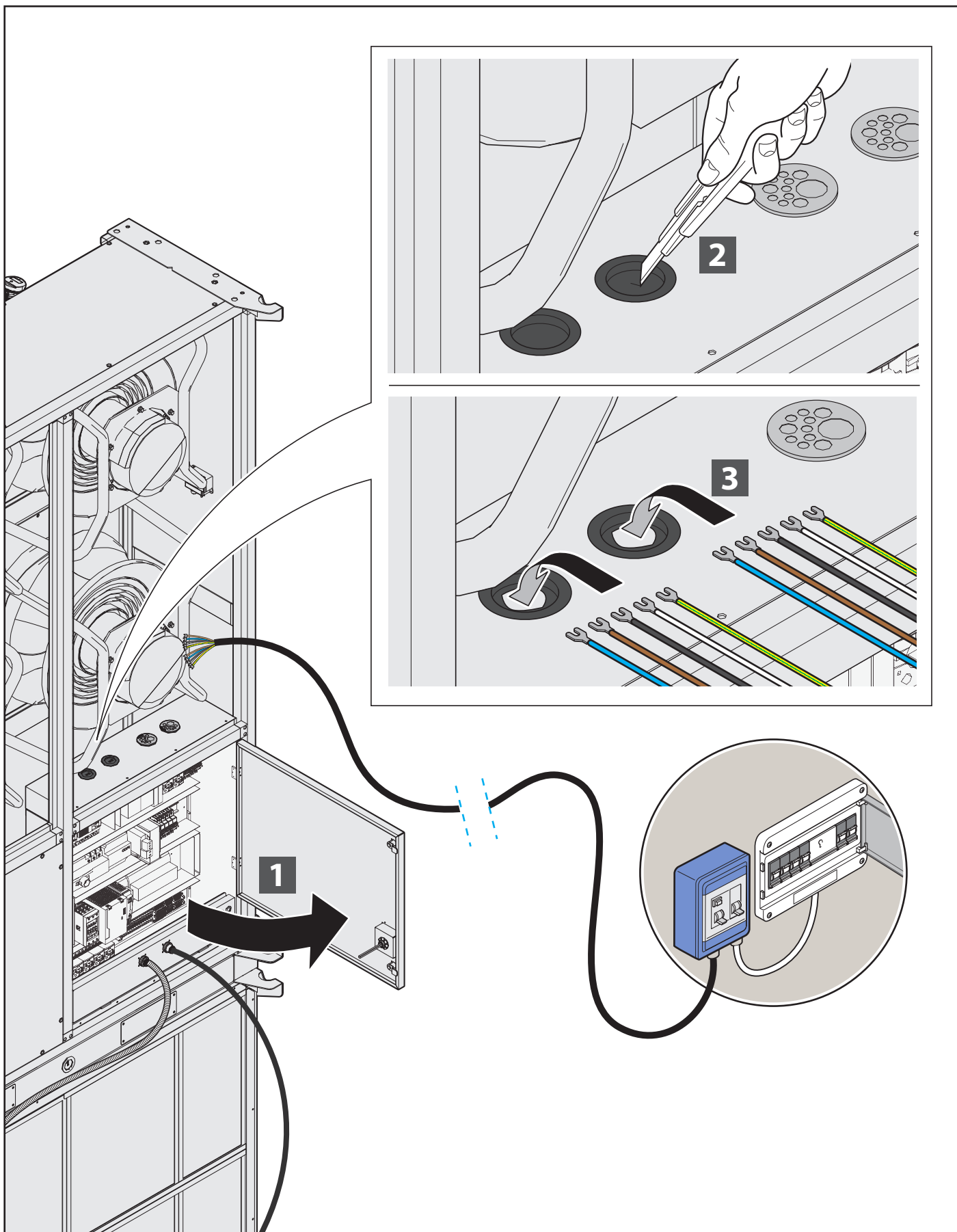


26 Kosteus- ja lämpötila-anturin liittäminen



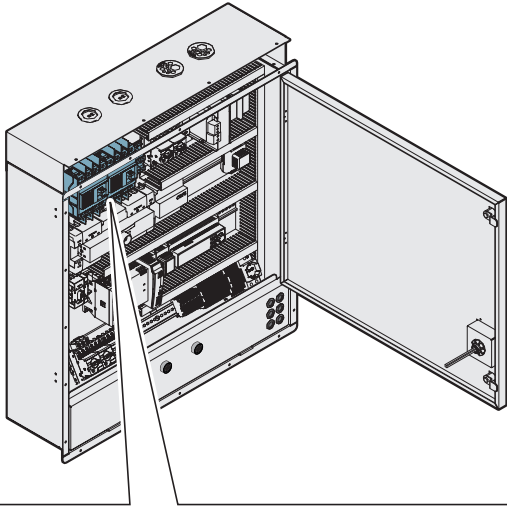
VIRTKAAPELEIDEN KYTKENTÄ

- 1** Avaa sähkötäulu. **2** Tee viilto kahteen mustaan läpivientikumitiivisteseeseen kuvan mukaisesti.
- 3** Tuo virtakaapelit paneelin sisään syöttämällä ne läpivientikumien läpi.

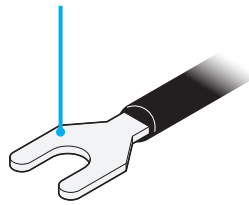


Varmista, että johdotus vastaa kuvassa **27** esitettyä. Käytä haarukkaliittimillä varustettuja kaapeleita.

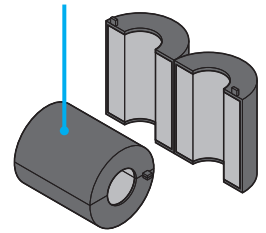
27 Virtaliitäntä sähkötauluun



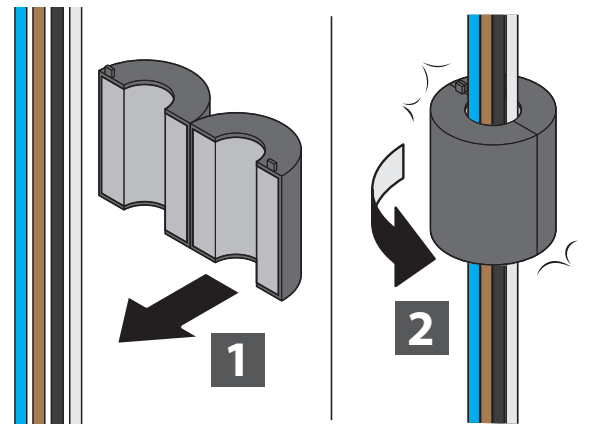
Käytä
haarukkaliittimillä
varustettuja
kaapeleita.



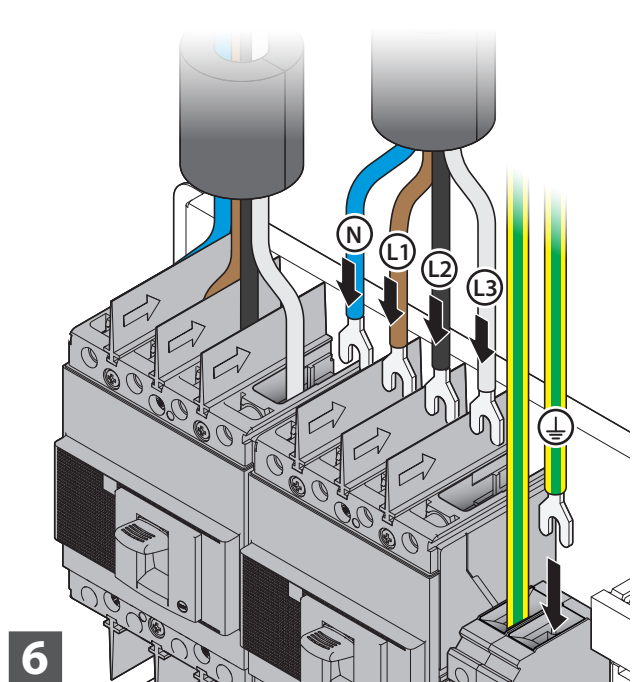
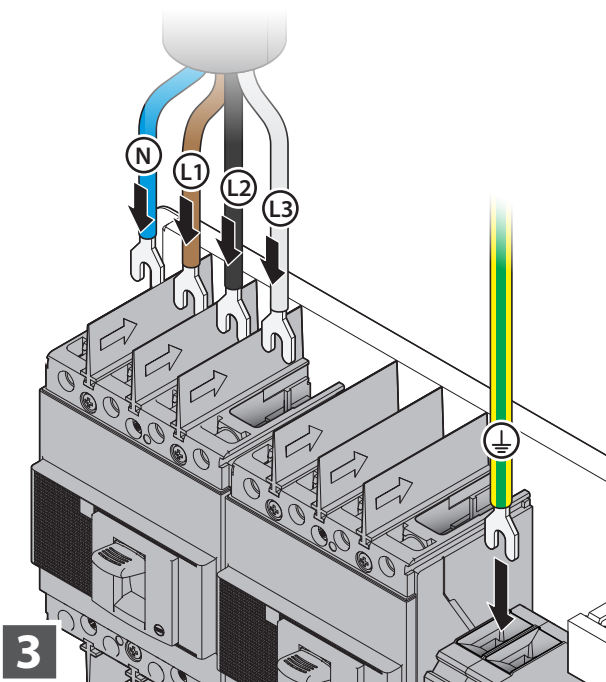
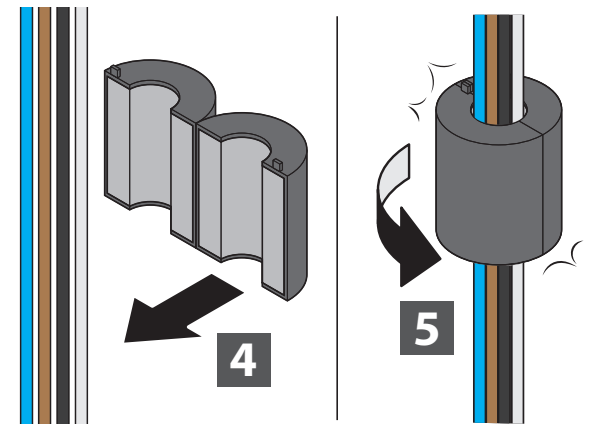
Ferriitti 75,
mukana toimitettu

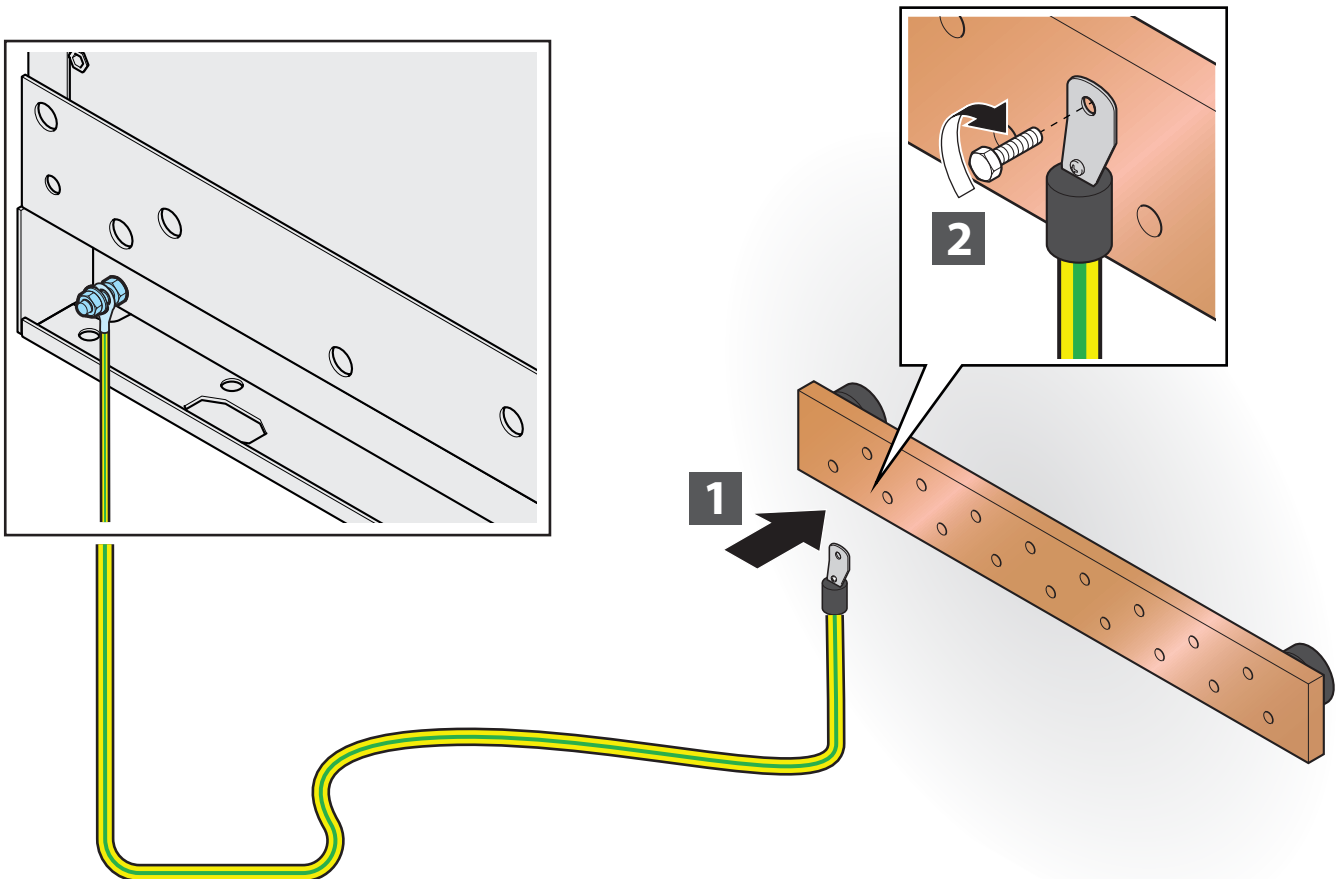
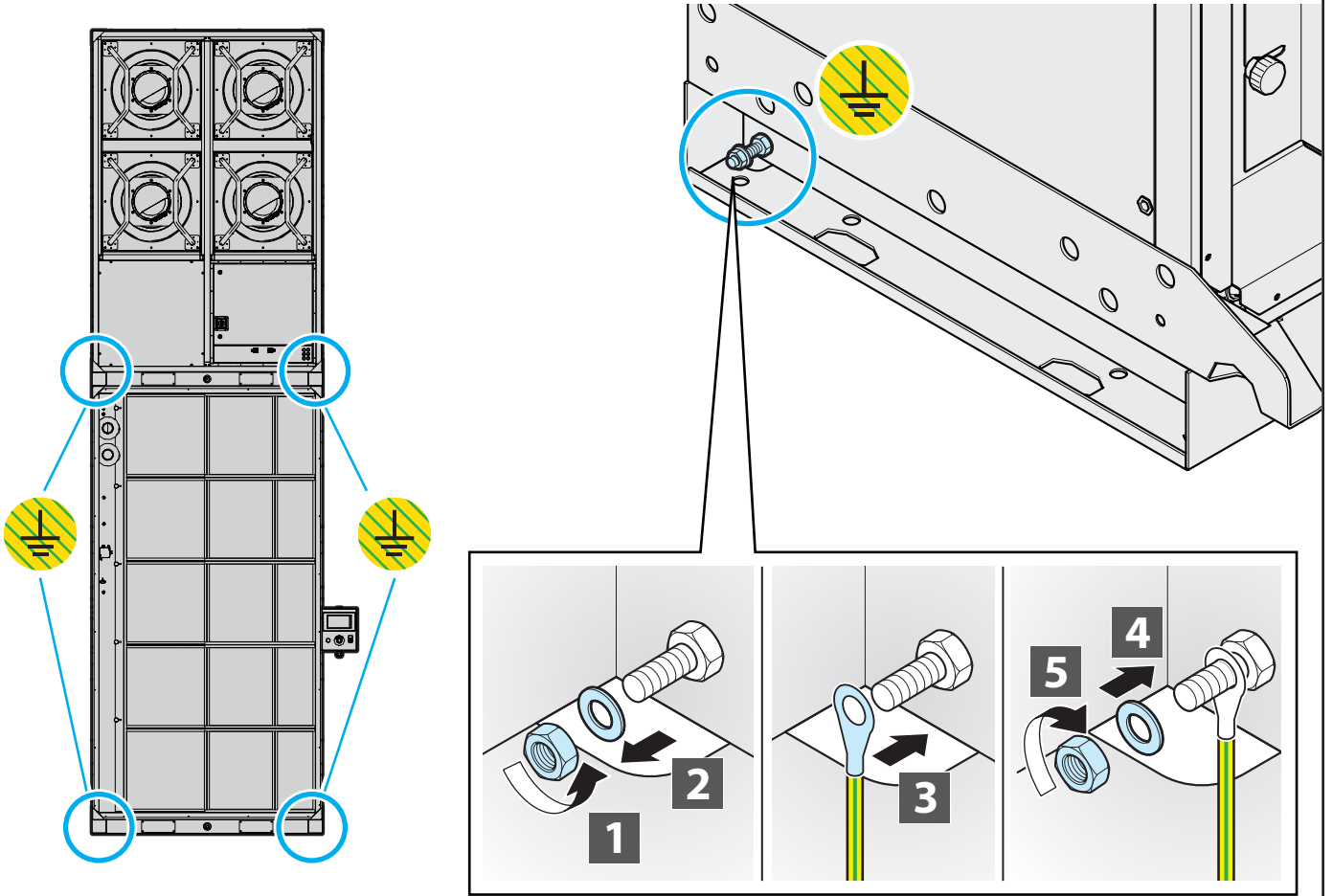


Linja 1



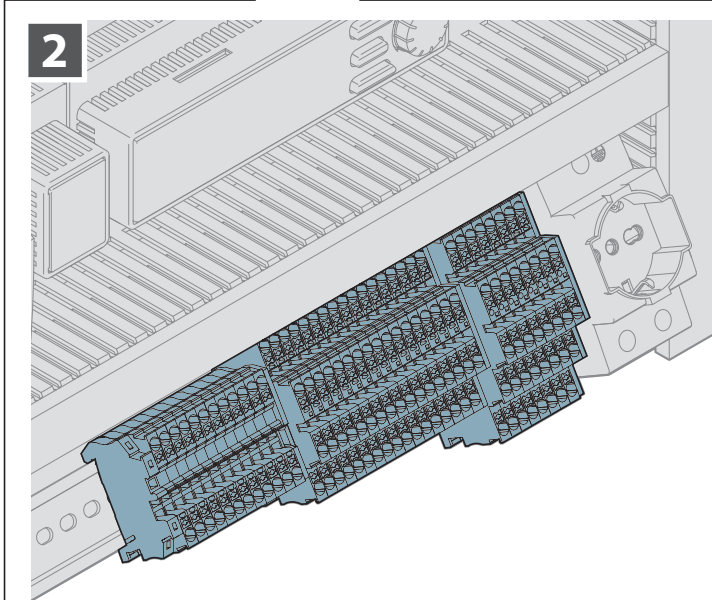
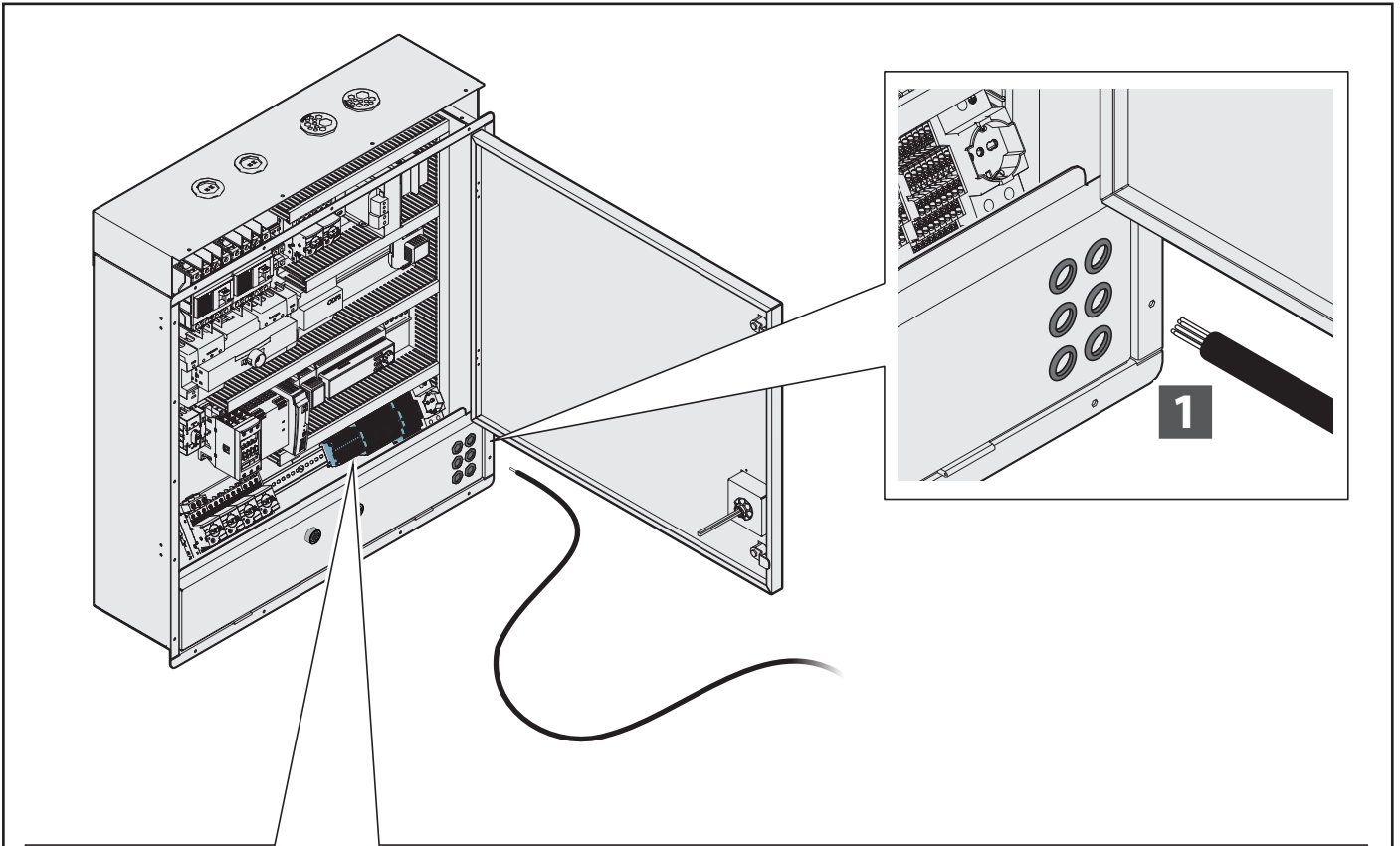
Linja 2





APULIITÄNNÄT

Lisäliitännöiden tekemiseksi syötä kaapelit paneelin vasemmassa alakulmassa olevien sopivien reikien läpi **1**.
2 Tee tarvittavat liitännät riviliittimen kautta. Liitäntöjä varten viittaa mukana toimitettuun kytkentäkaavioon.



Toimintoluettelo

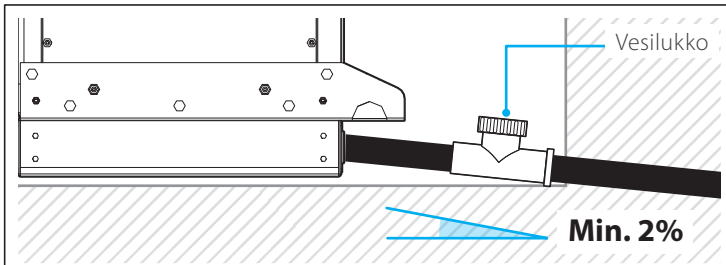
- ILMANKÄSITTELYLAITTEEN (AHU) yleishälytys (vapaa kosketin)
- ILMANKÄSITTELYLAITE (AHU) käynnissä (laitteen tilatieto)
- Prosessiväylä (CE+ / CE-)
- Eropaineanturi (huoneasenteinen)
- Palohälytys
- Etäkäynnistyskytkin
- 24V varaliitäntä

Liitäntöjä varten seuraa mukana toimitettua kytkentäkaaviota.

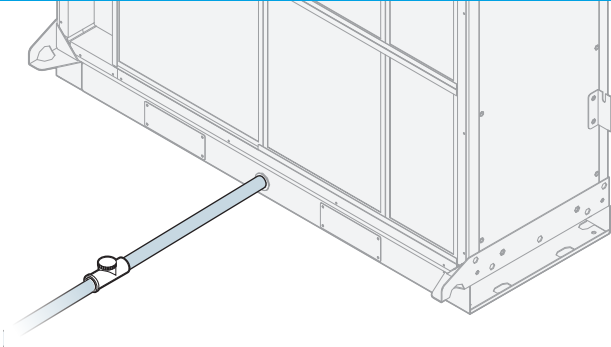
VAIHE 4: LIITÄNTÄ VIEMÄRIIN

Viemäriin liittäminen edellyttää aina vesilukkoa koneen ja viemäriin välillä. Tippuvesikaukalon poistoliitännöille laite mahdollistaa kolme kokoonpanoa:

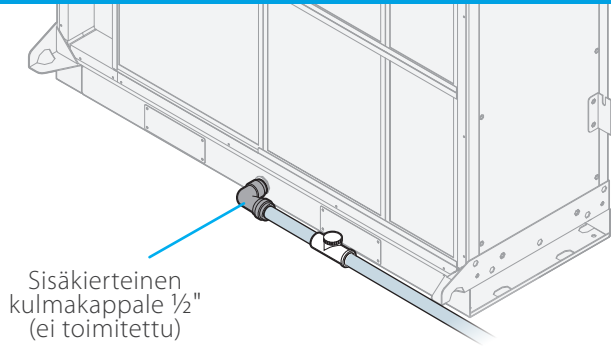
- A. Suora putki
- B. Putki, jossa 90° vasen kulmakappale
- C. Putki, jossa 90° oikea kulmakappale



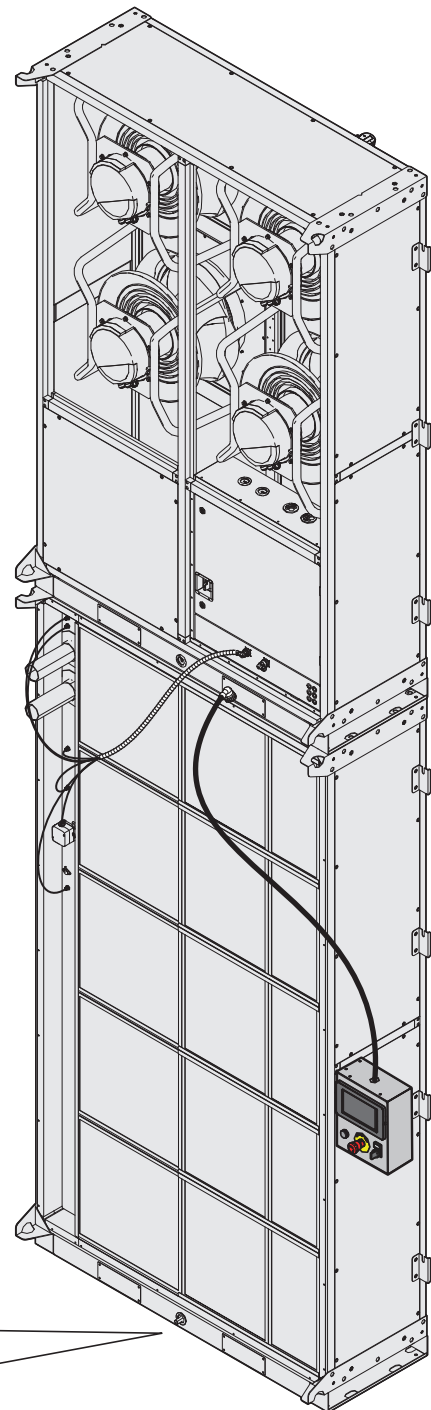
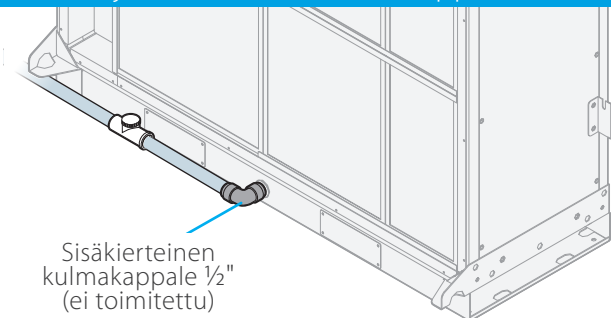
A. Suora putki



B. Putki, jossa 90° oikea kulmakappale



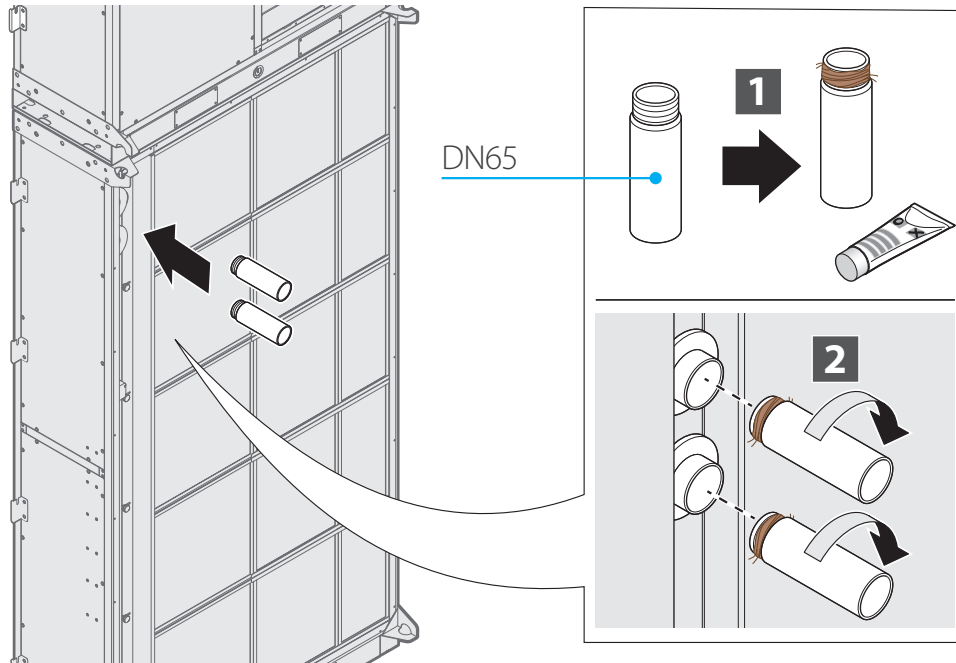
C. Putki, jossa 90° vasen kulmakappale



VAIHE 5: KIERUKKALIITÄNTÄ

29 30 Kierukan putkiliitännät on tehtävä ammattimaisesti käyttäen sopivia tiivistysmateriaaleja, kuten pellavaa ja tiivistysmassaa. Varmista lisäksi, että kaikki liitokset on kiristetty kunnolla vuotojen estämiseksi ja että valittu tiivistysmateriaali on yhteensopiva käyttöolosuhteiden, kuten lämpötilan, paineen ja järjestelmässä kiertävän nesteen tyyppin kanssa. Säännölliset tarkastukset ja huoltotoimenpiteet on suoritettava pitkän aikavälin luotettavuuden ja suorituskyvyn varmistamiseksi.

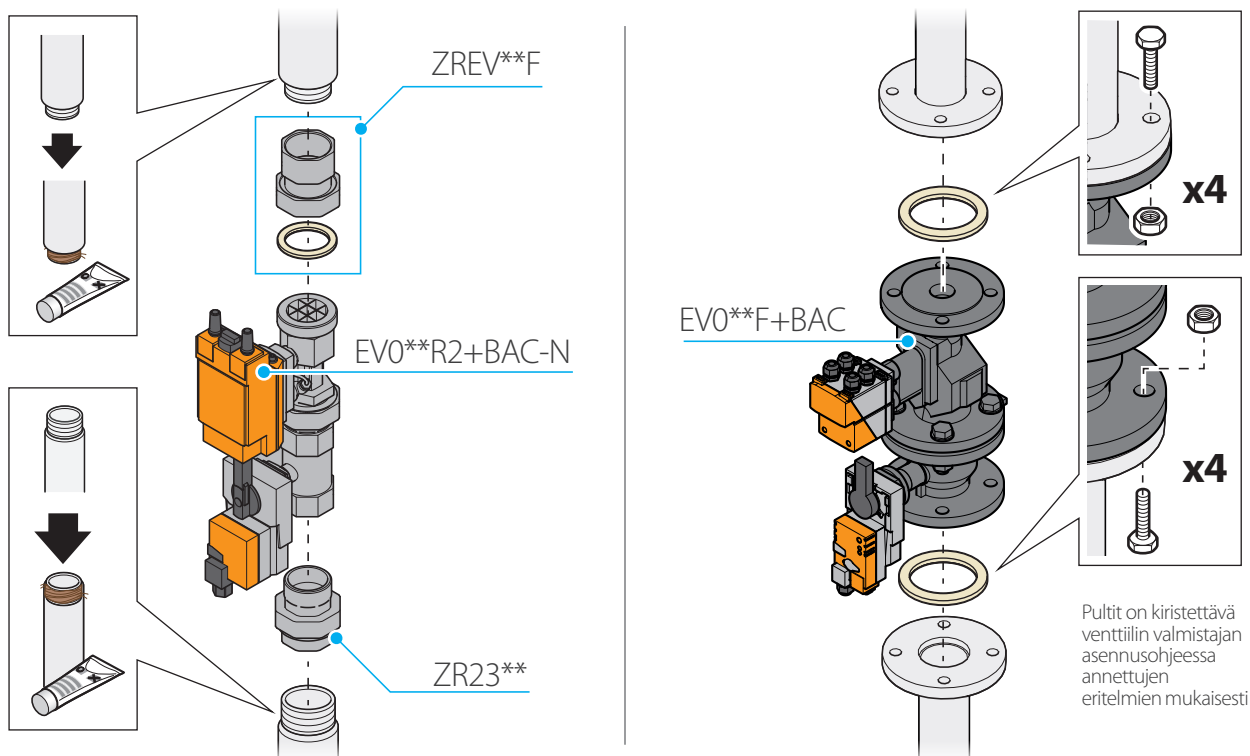
29 Laajennuksen kiinnitys



30 Energiaventtiilin kiinnitys

Kuva esittää hydraulisen liitännän, mukaan lukien venttiilin ja liittimet. Kuitenkin laitteen kokoonpanosta ja valitusta venttiilityypistä riippuen jotkin liittimet eivät välttämättä ole tarpeen.

Todellisen kokoonpanon varmistamiseksi viittaa aina toimituksen yhteydessä laitteen mukana toimitettuun tekniseen dokumentaatioon.



VAIHE 6: KÄYTTÖÖNOTTOIMENPITEET

6.1 Yleistä

Ohjauksettöliittymän käyttöä koskevaa yksityiskohtaista menettelyä ei ole esitetty tässä asennus-, käyttö- ja huolto-ohjeessa.

Kaikki ohjeet, jotka koskevat valikkonavigointia, parametrien asettamista, käyttötiloja, hälytyksiä ja ohjaimen toimintaa, on kuvattu kokonaisuudessaan **käyttöohjeessa (koodi: D-EOMAH03812-25EN)**. Asentajan **on viitattava ohjauksettöliittymän liitteeseen** ennen minkään käynnistystoimenpiteen suorittamista.

6.2 Käyttöönoton tarkistuslista

Laitteen käyttöönottoa varten on suoritettava seuraavat toimenpiteet (merkitse suoritettut toiminnot "✓"):

	tarkista, että nesteen tulo- ja lähtöputkiliitännät laajennuskierukoihin ovat oikein tehtyjä
	tarkista, että tulo- ja lähtöputkien liitännät kierukkaan ovat vuotamattomat
	tarkista, että kaikkea poistettavaa vettä varten on asianmukainen vesilukko.
	tarkasta laitteen eheys.
	tarkista, että sähköliitännät on tehty oikein.
	poista osien sisältä ylimääräiset materiaalit (esim. kokoonpanoasiakirjat, työkalut, kiinnikkeet jne.) ja lika (jalanjäljet, pöly jne.).
	varmista, että VAIHEET 0–5 on suoritettu oikein
	varmista, että kaikki turvalaitteet on asennettu ja aktivoitu
	varmista, että ympäristöolosuhteet vastaavat käytölle määriteltyjä vaatimuksia

6.3 Ensimmäinen käynnistys

1. **Kytke virta takaisin laitteeseen.**
2. Ohjauksettöliittymä alustuu automaattisesti.

Kaikki muu vuorovaikutus ohjaimen kanssa on tapahduttava ohjeiden mukaan, jotka on annettu **käyttöohjeessa(koodi: D-EOMAH03812-25EN)**.

Turvavaroitukset

- Älä käytä laitetta, elleivät kaikki suojapaneelit ja turvalaitteet ole oikein asennettu ja kiinnitetty.
- Älä muuta parametreja tai käyttötiloja, ellei ohjauksettöliittymän liite anna siihen ohjeita.
- Jos hälytyksiä tai poikkeavia näyttöilmoituksia ilmenee, **katkaise virta** ja selvitä syy ennen jatkamista.
- Vain pätevä henkilöstö saa suorittaa käynnistystoimenpiteet.

6.4 Uudelleenkäynnistys hätäpysäytyksen jälkeen

Jos hätäpysäytys (E Stop) on aktivoitu, laite pysyy täysin pysäytettynä **eikä käynnisty automaattisesti uudelleen**.

1. **Palauta hätäpysäytyspainike** vapautettuun asentoon.
2. **Kytke virta takaisin laitteeseen** tarvittaessa.
3. Kaiken vuorovaikutuksen ohjaukseen liittymän kanssa hätäpysäytyksen nollauksen jälkeen on noudatettava **ohjaimen käyttöohjetta (koodi: D-EOMAH03812-25EN)**.

Turvavaroitukset

- Älä käynnistä laitetta uudelleen ennen kuin hätäpysäytyksen syy on tunnistettu ja poistettu.
- Varmista, että turvalliset käyttöolosuhteet on palautettu ennen uudelleenkäynnistystä.
- Vain pätevä henkilöstö saa suorittaa uudelleenkäynnistystä hätäpysäytyksen jälkeen.
- Jos jokin hälytys tai poikkeava tila jatkuu, **katkaise virta** ja viittaa ohjaukseen liittymän liitteessä esitettyihin vianmääritysohjeisiin

HENKILÖNSUOJAIMET

Henkilönsuojaimia on käytettävä laitetta käytettäessä, ja niiden on oltava yrityksen määräysten ja käytäntöjen mukaisia.

Laitteen huollon aikana suositellaan edellä mainittujen lisäksi muita ennaltaehkäiseviä toimenpiteitä: turvajalkineita, käsineitä, sopivaa vaatetusta – aina käyttötarkoitukseen soveltuvia ja yrityksen määräysten mukaisia.

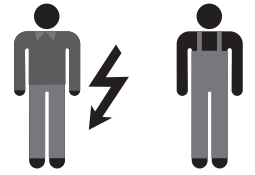
KOULUTUS

Laitteen ostajan/käyttäjän vastuulla on antaa laitteen käyttäjille riittävä opastus ja koulutus.

VALINNAINEN

Sovituissa tapauksissa lisäkoulutusta voidaan antaa valmistajan teknisen henkilöstön antamana henkilökohtaisena opastuksena laitteen käyttäjille.

7 Huolto



Huoltotyön turvatoimet



Tavanomaiset ja erityishuoltotoimenpiteet saa suorittaa **ainoastaan huoltoon nimetty henkilö** (huoltomekaanikko tai sähköasentaja) käyttömaan voimassa olevien säädösten sekä järjestelmä- ja työturvallisuuslakien mukaisesti. Muistathan, että huoltoon nimetyllä käyttäjällä tarkoitetaan henkilöä, joka voi työskennellä laitteen parissa suorittaakseen tavanomaisia ja erityishuoltotoimenpiteitä, korjauksia ja säätöjä. Tämän henkilön on oltava asiantunteva käyttäjä, joka on asianmukaisesti opastettu ja koulutettu, ottaen huomioon näihin toimenpiteisiin liittyvät riskit.



Ennen minkään tavanomaisen tai erityishuollon suorittamista laite **on aina pysäytettävä (irtikytkemällä se sähköverkosta)** ja **HÄTÄPAINIKE on kytkettävä päälle**. Kytkimessä on oltava avain, joka on poistettava ja pidettävä huoltotoimenpiteet suorittavan käyttäjän hallussa huollon päättymiseen saakka.



On ehdottomasti kiellettyä poistaa liikkuvien osien suojuksia tai laitteen suojalaitteita silloin, kun laite on kytketty sähköverkkoon tai toiminnassa. Turvalaitteiden ollessa pois käytöstä tehtävät säädöt on suoritettava **yksin**, asiantuntevan ja valtuutetun henkilön toimesta, ja tämän aikana on estettävä muiden henkilöiden pääsy laitteen alueelle. Turvalaitteiden ollessa pois käytöstä tehtyjen säätöjen jälkeen suojat on kytkettävä takaisin mahdollisimman pian.



Huollon aikana laitteen ympärillä olevan käyttötilan on oltava esteetön, puhdas ja hyvin valaistu. Pätevyydettömiltä henkilöiltä on kielletty kulku ja oleskelu tässä tilassa.



Käytä määräysten mukaisia henkilökohtaisia suojarusteita (turvakengät, suojalasit, käsineet jne.).



Ennen korjaus- tai muita töitä laitteella **ilmoita aina ääneen** aikeesi muille laitteen alueella oleville käyttäjille ja varmista, että he ovat kuulleet ja ymmärtäneet varoituksen.



Varmista, ettei suodattimen sisäosa ole saastunut ulkoisista tekijöistä.



Tavanomainen huolto

Järjestelmien asianmukainen huolto ylläpitää tehokkuutta (vähentäen kustannuksia) ja tasalaatuista suorituskykyä ajan myötä sekä pidentää laitteen käyttöikä.

TOIMENPIDE	TIHEYS			
	A	B	C	D
Laitteen yleispuhdistus.		√		
Suodattimien vaihto (kun ne ovat kuluneet).	hälytystilanteessa			
Puhdista lämmönvaihtokierukoiden siipipinnat (jos saatavilla) paineilmasuihkulla ja pehmeällä harjalla.	√			
Tyhjennä ja puhdista kondenssiveden tyhjennysastiat.		√		
Visuaalinen tarkastus korroosion, kalkin, kuitumateriaalien irtoamisen, vaurioiden, epänormaalien tärinöiden ym. varalta (jos mahdollista, komponenttien irrottaminen tarkempaa tarkastusta varten on suositeltavaa).		√		
Tarkista kondenssiveden poistoputket ja puhdista vesilukot.	√			
Tarkista seinäkiinnityksen ruuvien ja pulttien tiiviys			√	
Tarkista kaikkien seinäkiinnityspisteiden eheys			√	
Tarkista puhallinpyörä ja muut laitteet, poista mahdolliset kertyneet aineet.	√			
Tarkista paineenmittauslaitteisiin ja painemittareihin liitettyjen putkien eheys.		√		
Tarkista sähköinen maadoitusliitäntä.		√		
Virtaliitäntän napojen kireys.	√			

A: vuosittain

B: 6 kuukauden välein

C: 3 kuukauden välein

D: kuukausittain

YLEISTÄ TIETOA PUHDISTUSMENETELMISTÄ



Lue tämän oppaan alussa sekä sivulla 45 olevat turvallisuusohjeet



Varoitus Sammuta laite ennen tavanomaista ja erityishuoltoa ja odota vähintään 120 sekuntia ennen minkään huoltotoimenpiteen suorittamista.



Ota yhteyttä kemikaalitoimittajaasi valitaksesi laitteen komponenttien puhdistukseen parhaiten soveltuvat tuotteet.



Puhdistusmenetelmää koskevissa asioissa noudata pesuaineen valmistajan ohjeita ja lue huolellisesti käyttöturvallisuustiedote (SDS).

Yleisinä ohjeina noudata seuraavia sääntöjä:

- käytä aina henkilökohtaisia suojarusteita (turvakengät, suojalasit, käsineet jne.).
- käytä mietoja tuotteita (pH välillä 8–9) pesuun ja desinfiointiin, normaalipitoisuuksina. Pesuaineet eivät saa olla myrkyllisiä, syövyttäviä, syttyviä tai hankaavia.
- Käytä pehmeää liinaa tai harjaksia, jotka eivät vahingoita ruostumattomia teräspintoja.
- jos käytät vesiruiskuja, paineen tulee olla alle 1,5 bar ja lämpötilan enintään 60 °C.
- Puhdista komponentit, kuten moottorit, säätömoottorit, laakerit, Pitot-putket, suodattimet ja elektroniset anturit (jos sovellettavissa), äläkä suihkuta vettä suoraan niiden päälle.
- puhdistuksen jälkeen varmista, ettet ole vahingoittanut sähköosia tai tiivisteitä.
- puhdistustoimenpiteet eivät saa koskea voideltuja osia, kuten juoksupyörän akseleita, koska se voi heikentää niiden toimintaa ja aiheuttaa kestävyysongelmia.
- Siipipakettien tai säätöpeltien puhdistukseen käytä teollisuusimuria ja/tai paineilmakompressoria. Huomioi, että paineilman virtauksen on kuljettava vastakkaiseen suuntaan laitteen ilmapirran kanssa.
- muoviosien, kuten mittausliitännöiden, läpivientikumien, kaapeliläpivientien, liitännäputkien ja kiinnikkeiden puhdistukseen käytä alkoholilla kostutettua liinaa. Suosittelemme toimenpiteen suorittamista laitteen yleispuhdistuksen yhteydessä ja suodattimien vaihdon yhteydessä. Jos alkoholilla kostutetulla liinalla puhdistaminen ei riitä, vaihda muoviosat.

ILMANPOISTOT

Tarkista säännöllisesti, ettei ilmanoton läheisyyteen ole ilmestynyt uusia saastelähteitä. Jokainen komponentti on tarkastettava säännöllisesti epäpuhtauksien, vaurioiden ja korroosion varalta. Tiiviste voidaan suojata glyseriinipohjaisilla voiteluaineilla tai vaihtaa uuteen, jos se on kulunut.

PUHALTIMEN ASENNUS



Laitteen virta on katkaistava ennen puhaltimien puhdistamista.

Puhaltimet voidaan puhdistaa paineilmallalla tai harjaamalla saippualla ja vedellä tai neutraalilla pesuaineella. Viimeistele puhdistus pyörittämällä puhallinta käsin varmistaaksesi, ettei siinä ole epänormaaleja ääniä.

SUODATTIMEN VAIHTO

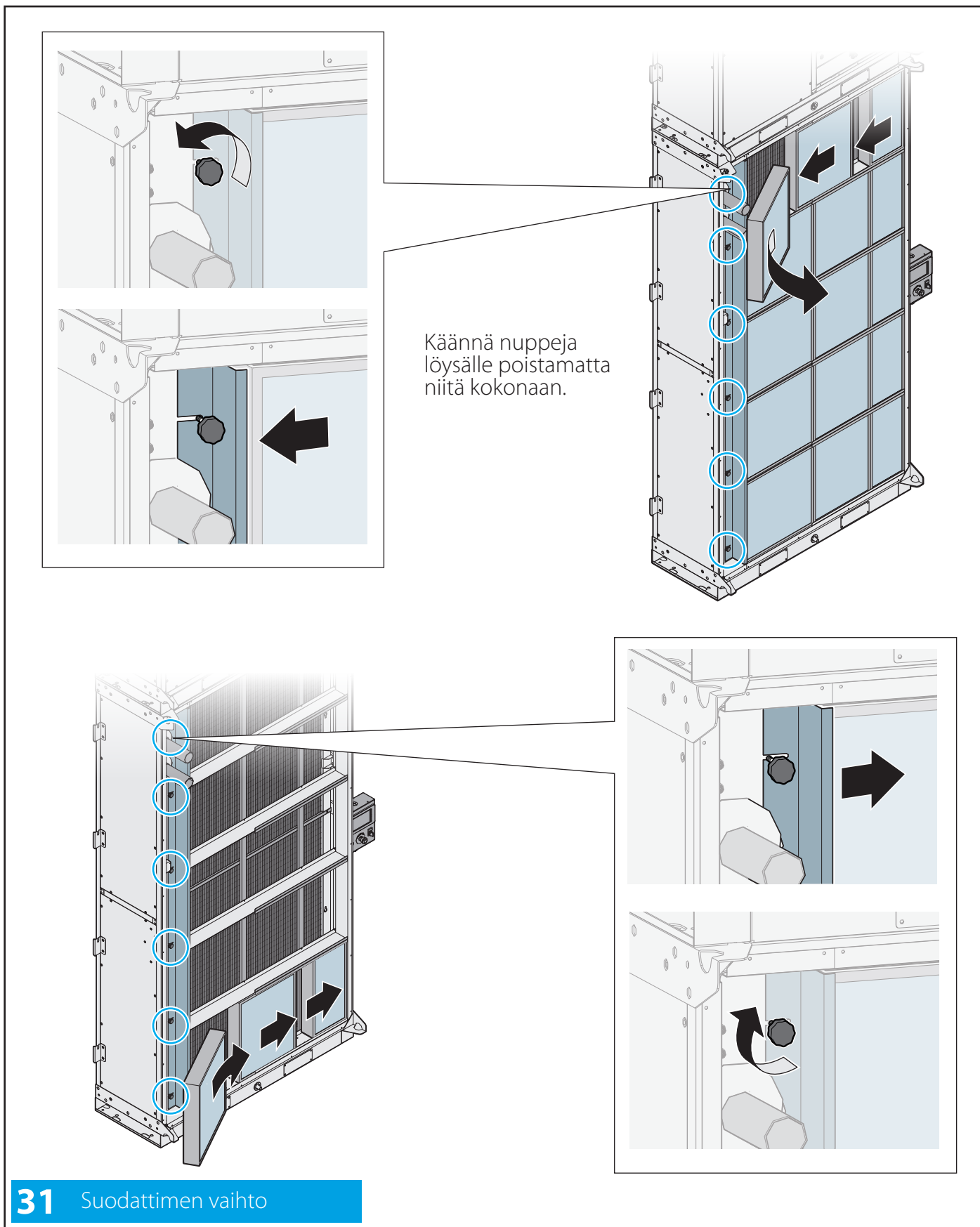


Suodattimia poistettaessa laitetta EI SAA pitää käynnissä, jotta vältetään mahdollisesti saastuneen ulkoilman imeytyminen.

31 Suodattimet tulisi vaihtaa 3–4 kuukauden välein. Poista suodattimet kuvassa esitetyllä tavalla, ota uudet suodattimet pakkauksesta (jolla ne suojataan vaurioilta kuljetuksen ja varastoinnin aikana), ja aseta ne erityiseen kotelo-osioon huolehtien oikeasta asennosta.



Poista suodattimet pakkauksestaan vasta, kun ne ovat valmiit asennettaviksi, jotta ne eivät likaannu tai saastu.





Tämä toimenpide on suoritettava noin tunti laitteen ensimmäisen käynnistyksen jälkeen, jolloin kanavat puhdistuvat pölystä ja erilaisista roskista. Näin toimimalla suojellaan suodatinosia, joita ei voida regeneroida.

Erityishuoltotoimenpiteet



Sammuta laite ennen määräaikaishuoltoa ja odota vähintään 120 sekuntia ennen huoltotoimenpiteiden aloittamista.

Erityishuoltoa ei voida ennakoida, sillä se johtuu yleensä kulumisesta tai rasituksesta, jonka aiheuttaa laitteen virheellinen käyttö.

OSIEN VAIHTO



Osien vaihto on suoritettava asiantuntevan henkilöstön toimesta:

- päteväitynyt huoltomekaanikko
- päteväitynyt sähkömekaanikko
- valmistajan teknikko

Laitte on suunniteltu siten, että kaikki huoltotoimenpiteet komponenttien hyvän toimintatehon ylläpitämiseksi voidaan suorittaa. Joskus kuitenkin tapahtuu, että jokin komponentti rikkoutuu toimintahäiriön tai kulumisen vuoksi, jolloin vaihdossa on viitattava toteutuspiirustukseen.

Seuraavat komponentit saattavat vaatia vaihtoa:

- suodattimet
- puhaltimet

Joihinkin näistä yleisluontoisista toimenpiteistä emme mene tarkemmin, sillä ne kuuluvat niiden henkilöiden osaamisalueeseen ja ammattitaitoon, jotka on määrätty suorittamaan ne.

KULUTUSOSAT – VARAOSAT

Laitteen käytön aikana tietyt mekaaniset ja sähköiset komponentit altistuvat erityisen paljon kulumiselle. Näitä osia on valvottava, jotta ne voidaan vaihtaa tai korjata ennen kuin ne aiheuttavat häiriöitä laitteen toiminnassa ja siitä johtuvaa käyttökatkoa.

Käytettyjen materiaalien hävittäminen – jätteet



Laitte on valmistettu metalli-, muovi- ja elektroniikkakomponenteista.

Kaikki nämä komponentit on hävitettävä paikallisten jätteenkäsittelymääräysten mukaisesti sekä tarvittaessa direktiivin 2012/19/EU (WEEE) mukaisesti.

Diagnostiikka

YLEINEN DIAGNOSTIIKKA

Laitteen sähköjärjestelmässä on käytetty laadukkaita sähkömekaanisia komponentteja, joten se on erittäin kestävä ja luotettava ajan myötä.

Jos sähkökomponenttien toimintahäiriöistä johtuu vikoja, on toimittava seuraavasti:

- tarkista ohjauspiirien virtalähteen sulakkeet ja vaihda ne tarvittaessa samanarvoisiin sulakkeisiin.
- tarkista, onko moottorin lämpösuojakytkin lauennut tai ovatko sen sulakkeet palaneet.

Jos näin on tapahtunut, se voi johtua seuraavista syistä:

- moottorin ylikuormitus mekaanisten ongelmien vuoksi. Ongelmat on ratkaistava.
- virheellinen syöttöjännite. Tarkista suojakytkimen laukaisuraja.
- moottorin toimintahäiriö ja/tai oikosulku. Tunnista ja vaihda viallinen komponentti.

SÄHKÖHUOLTO

Älä muuta laitetta missään tilanteessa äläkä lisää siihen muita laitteita.

Valmistaja ei ole vastuussa seurauksena olevista toimintahäiriöistä ja ongelmista.

Lisätietoja saa ottamalla yhteyttä valmistajan asiakaspalveluun.

Vianmäärittystaulukko

TOIMINTAHÄIRIÖN TYPPI	OSA	MAHDOLLINEN SYY/RATKAISU
MELUTASO	Puhallinpyörä	Puhallinpyörässä muodonmuutoksia, epätasapainoa tai löysällä
		Suutin vahingoittunut
		Vieraita esineitä puhaltimessa
	Moottori	Virheellinen syöttöjännite
		Kuluneet laakerit
		Kosketus roottorin ja staattorin välillä
Kanavat (vain laitteet, joissa on kanavat ja liitokset)	Liian suuri nopeus kanavissa	
VÄHÄINEN ILMAVIRTA	Kanavat	Kuormitushäviöt ylittävät vaatimukset
		Tukkeutumia kanavissa
	Suodattimet	liikaa likaa
Lämmönvaihtokierukat	liikaa likaa	
LIIAN SUURI ILMAVIRTA	Kanavat	Kuormitushäviöt alittavat vaatimukset
		Liian suuret kanavat
		Liitospäätteitä ei ole asennettu
	Laitte	Suodattimia ei ole asennettu
		Käyntiluukut auki
RIITTÄMÄTÖN LÄMMÖN TEHOKKUUS	Lämmönvaihtokierukka	Virheellinen sisääntulo-/ulosjohtoputkien liitäntä
		Lämmönvaihtokierukka likainen
		Ilmakuplia putkissa
		Liian suuri ilmavirta
	Neste	Projektista poikkeava lämpötila
		Virheelliset säätöelimet
VESIVUOTO	Puhallinosa	Kierukan vuoto korroosion vuoksi
		Pisaroiden kulkeutuminen korkean ilmavirtanopeuden vuoksi
		Tukkeutunut "ylivuotovesi" viemäri

DAIKIN APPLIED EUROPE S.p.A. Via Piani S. Maria, 72 - 00072 Ariccia (Rome) Italy - www.daikinapplied.eu

Tämä julkaisu on laadittu ainoastaan tekniseksi tukimateriaaliksi, eikä se muodosta sitovaa sitoumusta Daikin Applied Europe S.p.A:lle. Daikin Applied Europe S.p.A. on laatinut sisällön parhaansa mukaan. Sisällön täydellisyyteen, tarkkuuteen tai luotettavuuteen ei anneta nimenomaista tai hiljaista takuuta. Kaikki tässä esitetyt tiedot ja tekniset tiedot voivat muuttua ilman erillistä ilmoitusta. Tilauksen tekohetkellä ilmoitetut tiedot ovat ensisijaisia. Daikin Applied Europe S.p.A. ei ota vastuuta mistään suorista tai epäsuorista vahingoista, laajimmassa merkityksessä, jotka johtuvat tai liittyvät tämän julkaisun käyttöön ja/tai tulkintaan.
Kaikki sisältö on suojattu Daikin Applied Europe S.p.A:n tekijänoikeudella.

D-EIMAH03806-25_01FI