



öffentlich

REV	09
Datum	06-2026
Ersetzt	D-EIMAC01603-18_08DE

## Installations-, Betriebs- und Wartungshandbuch D-EIMAC01603-18\_09DE

### Luftgekühlter Chiller mit inverterbetriebenem Schraubenverdichter

EWAD~TZ~B  
EWAH~TZ~B  
EWAD~TZ~C  
EWAH~TZ~C



## INHALT

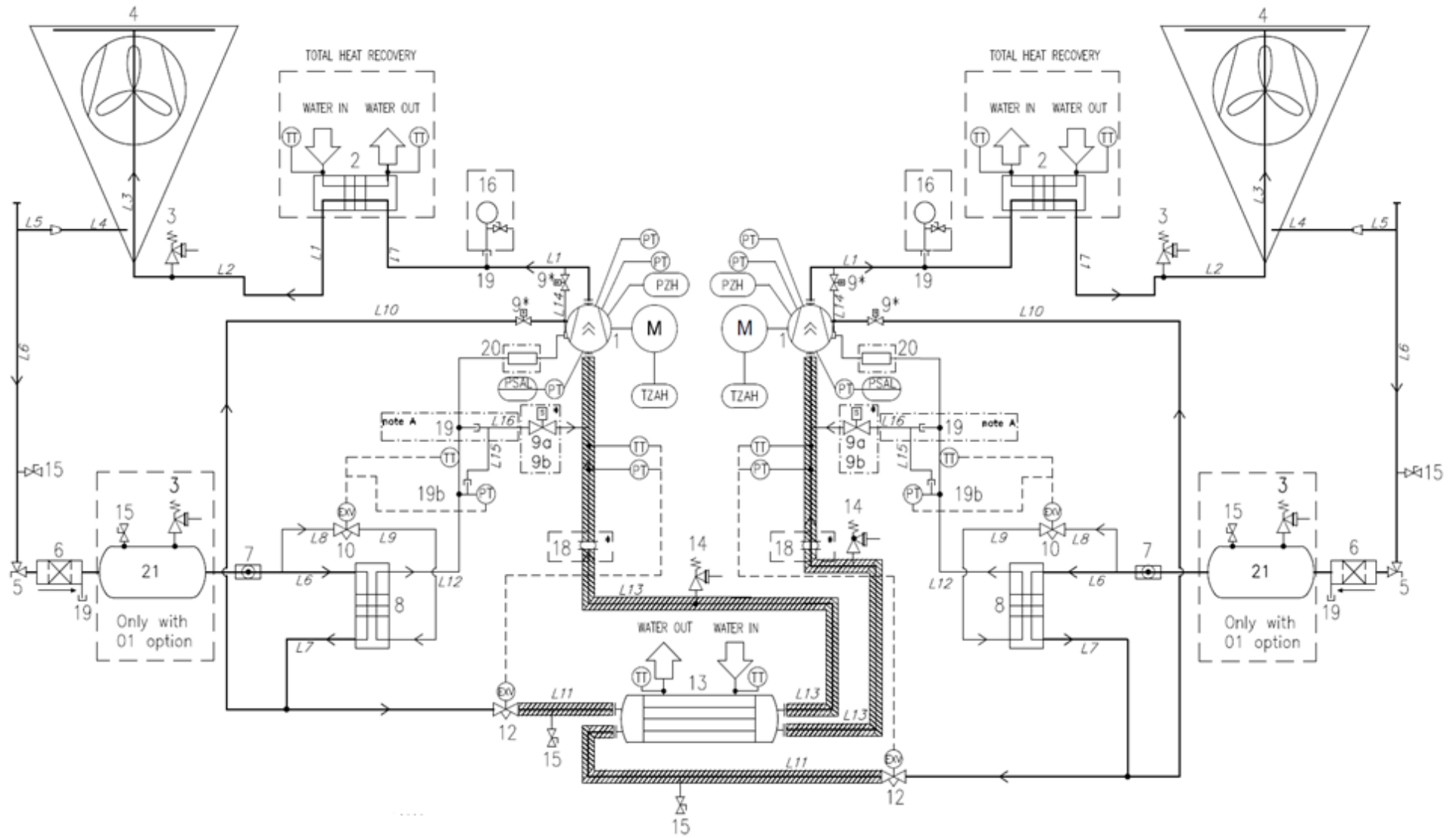
<b>1</b>	<b>EINFÜHRUNG</b> .....	<b>6</b>
1.1	Vorkehrungen gegen Restgefahren .....	6
1.2	Beschreibung .....	7
1.3	Informationen zum Kältemittel R1234ze(E) .....	8
1.4	Installationshinweise .....	8
1.4.1	Zusätzliche Richtlinien für die sichere Verwendung von R1234ze(E) bei Geräten im Freien .....	8
1.4.2	Zusätzliche Richtlinien für die sichere Verwendung von R1234ze(E) bei Geräten in einem Maschinenraum .....	8
1.5	Transportgrenzen .....	10
<b>2</b>	<b>EMPFANG DER EINHEIT</b> .....	<b>11</b>
<b>3</b>	<b>BETRIEBSGRENZEN</b> .....	<b>12</b>
3.1	Lagerung .....	12
3.2	Betrieb .....	12
<b>4</b>	<b>MECHANISCHE INSTALLATION</b> .....	<b>13</b>
4.1	Sicherheit .....	13
4.1.1	Sicherheitseinrichtungen .....	14
4.2	Lärm .....	14
4.3	Handling und Anheben .....	14
4.4	Aufstellung und Montage .....	15
4.5	Mindestabstände .....	17
4.6	Schallschutz .....	20
4.7	Wasserzuleitung .....	20
4.8	Wasseraufbereitung .....	20
4.9	Frostschutz des Verdampfers und der Rückgewinnungs-Wärmetauscher .....	21
4.10	Einbau des Strömungsschalters .....	21
4.11	Wärmerückgewinnung .....	21
<b>5</b>	<b>ELEKTROANLAGE</b> .....	<b>23</b>
5.1	Allgemeine Anforderungen .....	23
5.2	Stromversorgung .....	23
5.3	Elektrische Anschlüsse .....	23
5.4	Kabelanforderungen .....	24
5.5	Phasenasymmetrie .....	24
<b>6</b>	<b>BETRIEB</b> .....	<b>25</b>
6.1	Pflichten des Benutzers .....	25
<b>7</b>	<b>WARTUNG</b> .....	<b>26</b>
7.1	Routinemäßige Wartung .....	26
7.2	Wartung und Reinigung der Einheit .....	30
7.3	Wartung Microchannel-Rohrschlange .....	30
7.4	Inverter-Elektrolytkondensatoren .....	31
<b>8</b>	<b>KUNDENDIENST UND BEGRENZTE GARANTIE</b> .....	<b>32</b>
<b>9</b>	<b>REGELMÄSSIGE KONTROLLEN UND INBETRIEBNAHME VON DRUCKGERÄTEN</b> .....	<b>33</b>
<b>10</b>	<b>ENTSORGUNG</b> .....	<b>34</b>
<b>11</b>	<b>WICHTIGE HINWEISE ZUM EINGESETZTEN KÄLTEMITTEL</b> .....	<b>35</b>
11.1	Anweisungen für werksseitig und vor Ort geladene Einheiten .....	35

## ABBILDUNGSVERZEICHNIS

<i>Abbildung 1 - Typischer Kältemittelkreislauf</i> .....	3
<i>Abbildung 2 - Beschreibung der an der Schalttafel angebrachten Etiketten</i> .....	5
<i>Abbildung 3 - Anheben der Einheit</i> .....	15
<i>Abbildung 4 - Ausrichtung der Einheit</i> .....	17
<i>Abbildung 5 - Mindestabstände</i> .....	18
<i>Abbildung 6 - Installation eines Mehrfach-Chillers</i> .....	19
<i>Abbildung 7 - Wasseranschluss für Verdampfer (Opt. 78, 79, 80, 81)</i> .....	22
<i>Abbildung 8 - Wasserrohranschlüsse für Wärmetauscher zur Wärmerückgewinnung</i> .....	22

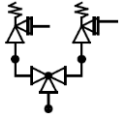
### Abbildung 1 - Typischer Kältemittelkreislauf

(Darstellung von Wasserzu- und -ablauf ist als Beispiel zu verstehen. Für die genauen Wasseranschlüsse bitte in den Zeichnungen zur Maschinenbemessung nachsehen)





Optional

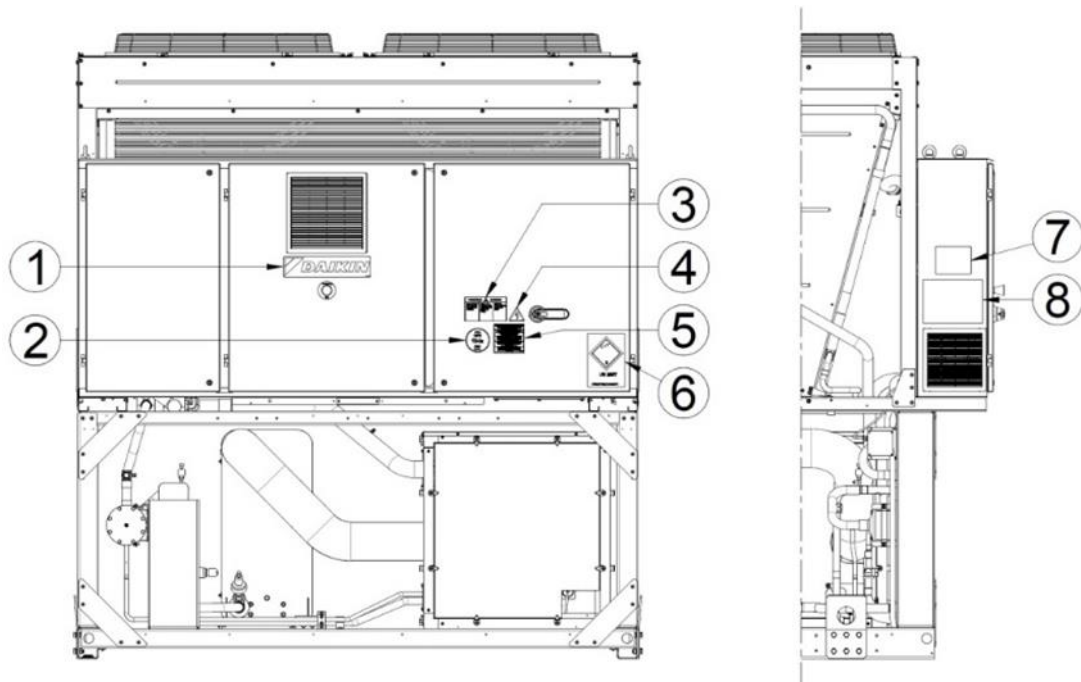


Sicherheitsventile können optional mit einer Umschalteneinrichtung versehen werden

Hinweis A: für F4ALVVR-Verdichter, L16 auf 19 anstelle von L15.

ZEICHENERKLÄRUNG	
ID	BESCHREIBUNG
1	SCHRAUBENVERDICHTER
2	WÄRMETAUSCHER (BHPE) - ZUSATZAUSRÜSTUNG ZUR WÄRMERÜCKGEWINNUNG
3	ÜBERDRUCKVENTIL Pset = 25.5 bar
4	MICROCHANNEL-VERFLÜSSIGERROHRSCHLANGE
5	ECKVENTIL
6	TROCKNERFILTER
7	FEUCHTIGKEITSSCHAUGLAS
8	WÄRMETAUSCHER (BPHE) FÜR ECONOMISER
9	MAGNETVENTIL (im Verdichter)
10	ELEKTRONISCHES EXPANSIONSVENTIL FÜR ECONOMISER
12	ELEKTRONISCHES EXPANSIONSVENTIL
13	ROHRBÜNDEL-VERDAMPFER
14	ÜBERDRUCKVENTIL Pset = 15.5 bar
15	ZUGANGSBESCHLAG
16	MANOMETER (OPTIONAL)
17	ABSPERRVENTIL
18	SCHWINGUNGSDÄMPFENDER ANSCHLUSS * (nur für SL/SR – XL/XR)
19	ZUGANGSBESCHLÄGE
19b	T-STÜCKE
20	SCHALLDÄMPFER (falls erforderlich)
21	FLÜSSIGKEITSAUFNAHME (nur bei Opt.01 THR)
PT	DRUCKWANDLER
PZH	HOCHDRUCKSCHALTER
TZAH	HOCHTEMPERATURSCHALTER (THERMISTOR MOTOR)
PSAL	NIEDERDRUCKBEGRENZER (STEUERUNGSFUNKTION)
TT	TEMPERATUR-MESSWERTGEBER

Abbildung 2 - Beschreibung der an der Schalttafel angebrachten Etiketten



**Identifizieren der Etiketten**

<b>1</b>	Logo des Herstellers	<b>5</b>	Hinweis, dass der feste Sitz der Kabel kontrolliert werden muss
<b>2</b>	Gastyp	<b>6</b>	Transporthinweis UN 2857
<b>3</b>	Warnung vor gefährlicher Spannung	<b>7</b>	Typenschild der Einheit
<b>4</b>	Symbol der elektrischen Gefährdung	<b>8</b>	Hebeanweisungen

# 1 EINFÜHRUNG

---

**Dieses Handbuch liefert dem Fachpersonal hilfreiche Unterstützung, soll und kann dieses Personal aber nicht ersetzen.**

DIESE ANLEITUNG BITTE VOR INSTALLATION UND INBETRIEBNAHME AUFMERKSAM LESEN.

BEI UNSACHGEMÄSSER INSTALLATION KANN ES ZU ELEKTRISCHEN SCHLÄGEN, KURZSCHLÜSSEN, LECKAGEN, BRÄNDEN ODER ANDEREN SCHÄDEN AM GERÄT BZW.

DIE EINHEIT IST DURCH FACHPERSONAL ZU INSTALLIEREN.

DIE INBETRIEBNAHME DER EINHEIT HAT DURCH ZUGELASSENES UND GESCHULTES FACHPERSONAL ZU ERFOLGEN.

ALLE ARBEITEN MÜSSEN UNTER EINHALTUNG DER ÖRTLICHEN GESETZE UND VORSCHRIFTEN AUSGEFÜHRT WERDEN.

**DIE INSTALLATION UND INBETRIEBNAHME DER EINHEIT IST STRENGSTENS UNTERSAGT, FALLS NICHT ALLE IN DER VORLIEGENDEN ANLEITUNG ENTHALTENEN ANWEISUNGEN EINDEUTIG SEIN SOLLTEN.**

BEI ALLEN ZWEIFELSFÄLLEN UND BEI FRAGEN BITTE AN DEN VERTRETER DES HERSTELLERS WENDEN.

## 1.1 Vorkehrungen gegen Restgefahren

1. Installieren Sie die Einheit gemäß den Anweisungen in diesem Handbuch.
2. Führen Sie alle in diesem Handbuch vorgesehenen Wartungsarbeiten regelmäßig aus.
3. Tragen Sie eine Schutzausrüstung (Handschuhe, Augenschutz, Helm usw.), die der auszuführenden Arbeit angemessen ist; tragen Sie keine lose Kleidung oder Accessoires, die sich verfangen oder durch Luftströmungen angesaugt werden könnten; binden Sie lange Haare zusammen, bevor Sie die Einheit betreten.
4. Stellen Sie vor dem Öffnen der Maschinenverkleidung sicher, dass diese fest in die Maschinenscharniere eingehängt ist.
5. Die Lamellen auf den Wärmetauschern und die Kanten von Metallteilen und Verkleidungen können Schnittverletzungen verursachen.
6. Entfernen Sie bei laufender Maschine keine Schutzvorrichtungen von mobilen Bauteilen.
7. Vergewissern Sie sich, dass die Schutzvorrichtungen der mobilen Bauteile richtig montiert wurden, bevor Sie die Einheit wieder starten.
8. Lüfter, Motoren und Antriebsriemen laufen möglicherweise: Warten Sie vor dem Betreten der Einheit, bis diese stoppen, und ergreifen Sie entsprechende Maßnahmen, damit sie nicht wieder zu laufen beginnen.
9. Die Oberflächen der Maschine und Rohre können sehr kalt oder heiß werden und eine Verbrennungsgefahr verursachen.
10. Überschreiten Sie niemals die maximale Druckbegrenzung (PS) des Wasserkreislaufs der Einheit.
11. Schließen Sie vor der Entnahme von Teilen aus den unter Druck stehenden Wasserkreisläufen den betroffenen Leitungsabschnitt und lassen Sie die Flüssigkeit langsam ablaufen, um den Druck auf Atmosphärendruckniveau zu stabilisieren.
12. Überprüfen Sie mögliche Kältemittel-Lecks nicht mit Ihren Händen.
13. Trennen Sie die Einheit mit dem Hauptschalter vom Versorgungsnetz, bevor Sie die Bedientafel öffnen.
14. Überprüfen Sie, ob die Einheit richtig geerdet wurde, bevor Sie sie starten.
15. Installieren Sie die Maschine in einem geeigneten Bereich; installieren Sie sie insbesondere nicht im Freien, falls Sie für den Innengebrauch ausgelegt ist.
16. Verwenden Sie weder Kabel mit ungeeigneten Querschnitten noch Verbindungen mit Verlängerungskabeln, auch nicht vorübergehend oder in Notfällen.
17. Warten Sie bei Einheiten mit Kompensationskondensatoren nach dem Unterbrechen der elektrischen Stromversorgung 5 Minuten, bevor Sie auf das Innere der Schalttafel zugreifen.
18. Falls die Einheit mit Verdichtern mit integriertem Inverter ausgerüstet ist, trennen Sie sie vom Versorgungsnetz und warten Sie mindestens 20 Minuten, bevor Sie an der Einheit Wartungsarbeiten ausführen: Die Restenergie in den Bauteilen, die mindestens solange braucht, um abgebaut zu werden, birgt ein Stromschlagrisiko.
19. Die Einheit enthält unter Druck stehendes Kältegas: Die unter Druck stehenden Geräte dürfen nur im Rahmen von Wartungsarbeiten berührt werden, welche ausschließlich von qualifizierten und autorisierten Mitarbeitern ausgeführt werden dürfen.
20. Schließen Sie die Versorgungsleitungen an das Gerät an und beachten Sie dabei die Hinweise in diesem Handbuch und auf der Verkleidung des Geräts selbst
21. Um eine Umweltgefährdung zu vermeiden, stellen Sie sicher, dass austretende Flüssigkeit in geeigneten Vorrichtungen gemäß den örtlichen Vorschriften aufgefangen wird.
22. Wenn ein Teil demontiert werden muss, stellen Sie sicher, dass es vor der Inbetriebnahme des Geräts wieder korrekt zusammgebaut wird
23. Wenn die geltenden Vorschriften die Installation von Feuerlöschanlagen in der Nähe der Maschine vorschreiben, prüfen Sie, ob diese zum Löschen von Bränden an elektrischen Geräten und am Schmieröl des Verdichters und des Kältemittels geeignet sind, wie in den Sicherheitsdatenblättern dieser Flüssigkeiten angegeben
24. Wenn das Gerät mit Vorrichtungen zum Ablassen von Überdruck (Sicherheitsventilen) ausgestattet ist: Beim Auslösen dieser Ventile wird das Kältemittelgas mit hoher Temperatur und Geschwindigkeit freigesetzt; verhindern Sie, dass das freigesetzte Gas Personen oder Gegenstände schädigt, und leiten Sie das Gas ggf. gemäß den Bestimmungen der EN 378-3 und den geltenden örtlichen Vorschriften ab.

25. Halten Sie alle Sicherheitseinrichtungen in einwandfreiem Zustand und überprüfen Sie diese regelmäßig gemäß den geltenden Vorschriften
26. Bewahren Sie alle Schmierstoffe in entsprechend gekennzeichneten Behältern auf
27. Lagern Sie keine brennbaren Flüssigkeiten in der Nähe des Geräts
28. Löten oder schweißen Sie nur leere Rohre, nachdem Sie alle Spuren von Schmieröl entfernt haben; verwenden Sie keine Flammen oder andere Wärmequellen in der Nähe von Rohren, die Kältemittelflüssigkeit enthalten
29. Verwenden Sie keine offenen Flammen in der Nähe des Geräts
30. Die Maschine muss in Konstruktionen installiert werden, die gemäß den geltenden Gesetzen und technischen Normen gegen atmosphärische Entladung geschützt sind
31. Rohrleitungen, die unter Druck stehende Flüssigkeiten enthalten, dürfen nicht gebogen oder geschlagen werden
32. Es ist nicht gestattet, auf die Maschinen zu steigen oder andere Gegenstände darauf abzulegen
33. Der Anwender für die Gesamtbeurteilung des Brandrisikos am Aufstellungsort verantwortlich ist (z. B. Berechnung der Brandlast)
34. Sichern Sie das Gerät während des Transports immer auf der Ladefläche des Fahrzeugs, damit es sich nicht bewegen und umkippen kann
35. Die Maschine muss gemäß den geltenden Vorschriften transportiert werden, unter Berücksichtigung der Eigenschaften der Flüssigkeiten in der Maschine und deren Beschreibung auf dem Sicherheitsdatenblatt
36. Ein unsachgemäßer Transport kann zu Schäden an der Maschine bis hin zum Austritt der Kältemittelflüssigkeit führen. Vor der Inbetriebnahme muss die Maschine auf Dichtheit geprüft und entsprechend repariert werden.
37. Der versehentliche Austritt von Kältemittel in einem geschlossenen Bereich kann zu Sauerstoffmangel und damit zur Erstickungsgefahr führen: Installieren Sie die Maschine in einer gut belüfteten Umgebung gemäß EN 378-3 und den geltenden örtlichen Vorschriften.
38. Die Installation muss den Anforderungen der EN 378-3 und den geltenden örtlichen Vorschriften entsprechen; bei Installationen in Innenräumen muss eine gute Belüftung gewährleistet sein und es müssen gegebenenfalls Kältemittel-Detektoren angebracht werden.

## 1.2 Beschreibung

Die erworbene Einheit ist ein „luftgekühltes Kühlaggregat“, d. h. eine Maschine zum Kühlen von Wasser (oder einer Wasser-Glykol-Mischung) in den nachstehend beschriebenen Grenzen. Der Betrieb der Einheit basiert auf der Kompression von Dampf, Kondensation und Verdunstung nach dem umgekehrten Carnot-Zyklus. Die wichtigsten Komponenten sind:

- Schraubenverdichter zur Druckerhöhung des Kältemitteldampfes vom Verdampfungsdruck auf den Kondensationsdruck
- Verdampfer, in dem das flüssige Kältemittel bei geringem Druck verdampft, um das Wasser im „Kühlmodus“ zu kühlen
- Verflüssiger, in dem der Hochdruckdampf kondensiert und dadurch die dem gekühlten Wasser entzogene Wärme mithilfe eines luftgekühlten Wärmetauschers in die Atmosphäre abführt
- Expansionsventil, mit dem der Druck des kondensierten flüssigen Kältemittels vom Kondensations- auf den Verdampfungsdruck vermindert wird.

Alle Einheiten werden mit **Schaltplänen**, **geprüften Zeichnungen**, **Typenschild** und **DOC (Konformitätserklärung)** ausgeliefert; diese Unterlagen zeigen alle technischen Daten der erworbenen Einheit und **SIND FESTER UND WESENTLICHER BESTANDTEIL DIESER ANLEITUNG**.

Für den Fall eines etwaigen Widerspruchs zwischen diesem Handbuch und den Geräteunterlagen gelten letztere. Wenden Sie sich bitte in Zweifelsfällen an den Vertreter des Herstellers.

Mithilfe dieses Handbuchs können Installationstechniker und qualifizierte Benutzer alle notwendigen Schritte zur richtigen Installation, Inbetriebnahme und Wartung der Einheit vornehmen, ohne dass dabei Personen, Tiere und/oder Sachen gefährdet werden.

### 1.3 Informationen zum Kältemittel R1234ze(E)

Dieses Produkt ist mit dem Kältemittel R1234ze(E) ausgestattet, das aufgrund seines geringen Treibhauspotenzials (GWP) nur minimale Auswirkungen auf die Umwelt hat.

Das Kältemittel R1234ze(E) wird gemäß der EU-Richtlinie 2014/68/EU als nicht gefährlicher Stoff der Gruppe 2 eingestuft, **da es bei normaler Umgebungstemperatur nicht entflammbar und nicht toxisch ist**. Aus diesem Grund sind keine besonderen Vorsichtsmaßnahmen für Lagerung, Transport und Handhabung erforderlich.

Die Produkte von Daikin Applied Europe S.p.A. stimmen mit den EU-Richtlinien überein und beziehen sich bei der Geräteausführung auf die Produktnorm EN378:2016 und Industrienorm ISO5149. Die Zulassung der lokalen Behörden sollte anhand der Europäischen Norm EN378 und/oder ISO 5149 überprüft werden (wobei R1234ze(E) als A2L eingestuft ist – schwach entflammbares Gas).

#### Physikalische Eigenschaften des Kältemittels R1234ze(E)

Sicherheitsklasse	A2L
PED-Flüssigkeitsgruppe	2
Praktische Grenze (kg/m <sup>3</sup> )	0.061
ATEL/ ODL (kg/m <sup>3</sup> )	0,28
LFL (kg/m <sup>3</sup> ) bei 60 °C	0.303
Dampfdichte bei 25 °C, 101,3 kPa (kg/m <sup>3</sup> )	4,66
Molekulare Masse	114,0
Normaler Siedepunkt (°C)	-19
GWP (100 Jahre ITH)	1,4
Selbstentzündungstemperatur (°C)	368

### 1.4 Installationshinweise

Der Kühler muss im Freien oder in einem Maschinenraum installiert werden (Standortklassifizierung III).

Um die Standortklassifizierung III zu gewährleisten, muss eine mechanische Entlüftung des Sekundärkreises (der Sekundärkreise) installiert werden.

Lokale Bauvorschriften und Sicherheitsstandards müssen eingehalten werden; In Ermangelung lokaler Vorschriften und Normen wird auf EN 378-3:2016 verwiesen.

Im Abschnitt „Zusätzliche Richtlinien für die sichere Verwendung von R1234ze(E)“ sind weitere Informationen zu finden, die zusätzlich zu den Anforderungen von Sicherheitsnormen und Bauvorschriften beachtet werden sollten.

#### 1.4.1 Zusätzliche Richtlinien für die sichere Verwendung von R1234ze(E) bei Geräten im Freien

Kühlsysteme, die sich im Freien befinden, müssen so positioniert sein, dass ein Austreten von Kältemittel in ein Gebäude oder eine Gefährdung von Personen und Sachwerten verhindert wird.

Das Kältemittel darf im Falle einer Leckage nicht in eine Belüftungsöffnung für Frischluft, eine Türöffnung, eine Falltür oder eine ähnliche Öffnung strömen können. Wenn ein Unterstand für Kältegeräte im Freien vorgesehen ist, muss er mit einer natürlichen oder Zwangsbelüftung ausgestattet sein.

Bei Kälteanlagen, die im Freien an einem Ort installiert sind, an dem die Freisetzung von Kältemittel z. B. unterirdisch stagnieren kann, muss die Anlage den Anforderungen für die Gaserkennung und Belüftung von Maschinenräumen entsprechen.

#### 1.4.2 Zusätzliche Richtlinien für die sichere Verwendung von R1234ze(E) bei Geräten in einem Maschinenraum

Wenn ein Maschinenraum als Standort der Kühlanlage gewählt wird, muss er den Anforderungen örtlicher und nationaler Vorschriften entsprechen. Die folgenden Anforderungen (gemäß EN 378-3:2016) können für die Beurteilung verwendet werden.

- Eine Risikoanalyse auf der Grundlage des Sicherheitskonzepts für das Kühlsystem (wie vom Hersteller festgelegt und einschließlich der Lade- und Sicherheitsklassifizierung des verwendeten Kältemittels) muss durchgeführt werden, um festzustellen, ob das Kühlsystem in einem separaten Kühlmaschinenraum aufgestellt werden muss.
- Maschinenräume sollten nicht als Aufenthaltsräume genutzt werden. Der Gebäudeeigentümer oder Benutzer muss sicherstellen, dass ausschließlich der Zugang durch qualifiziertes und geschultes Personal gestattet wird, das die notwendige Wartung für den Maschinenraum oder die umgebende Werksanlage durchführt.
- Maschinenräume dürfen nicht für die Lagerung verwendet werden, mit Ausnahme von Werkzeugen, Ersatzteilen und Kompressoröl für die installierte Ausrüstung. Jegliche Kältemittel oder brennbare bzw. giftige Stoffe müssen gemäß den nationalen Vorschriften gelagert werden.
- Offene Flammen sind in Maschinenräumen nicht erlaubt, mit Ausnahme von Schweiß- und Lötarbeiten oder ähnlichen Tätigkeiten, und dies nur unter der Voraussetzung, dass die Kältemittelkonzentration überwacht und eine ausreichende Belüftung sichergestellt wird. Solche offenen Flammen dürfen nicht unbeaufsichtigt bleiben.

- Eine Fernschaltung (für den Notfalleinsatz) zum Anhalten des Kühlsystems muss außerhalb des Raumes (in der Nähe der Tür) vorgesehen sein. Ein ähnlicher Schalter muss sich an einer geeigneten Stelle im Maschinenraum befinden.
- Alle Rohrleitungen und Kanäle, die durch Böden, Decken und Wände des Maschinenraums verlaufen, müssen abgedichtet sein.
- Heiße Oberflächen dürfen eine Temperatur von 80% der Selbstentzündungstemperatur (in °C) oder 100 K unterhalb der Selbstentzündungstemperatur des Kältemittels, je nachdem, welcher Wert höher ausfällt, nicht überschreiten.

Kältemittel	Selbstentzündungstemperatur	Maximale Oberflächentemperatur
R1234ze	368 °C	268 °C

- Maschinenräume müssen sich nach außen hin öffnende Türen aufweisen, die über eine ausreichende Größe verfügen, um im Notfall die Flucht von Personen zu gewährleisten; die Türen müssen genau eingepasst sein, selbstschließend und so gestaltet sein, dass sie von innen geöffnet werden können (Antipaniksystem).
- Sondermaschinenräume, in denen die Kältemittelfüllmenge über dem für das Raumvolumen geltenden Höchstwert liegt, müssen mit einer Tür versehen sein, die entweder direkt zur Außenluft hin öffnet oder durch einen eigenen Vorraum mit selbstschließenden, genau eingepassten Türen ergänzt wird.
- Die Belüftung von Maschinenräumen muss sowohl unter normalen Betriebsbedingungen als auch in Notfällen ausreichend sein.
- Die Belüftung unter normalen Betriebsbedingungen muss den nationalen Vorschriften entsprechen.
- Das mechanische Notlüftungssystem sollte so funktionieren, dass es durch einen oder mehrere Melder im Maschinenraum aktiviert wird.

- Dieses Belüftungssystem muss:
  - Unabhängig von anderen Lüftungssystemen auf dem Betriebsgelände sein
  - Mit zwei unabhängigen Notbetätigungseinrichtungen versehen sein, von denen sich eine außerhalb des Maschinenraums und die andere im Raum befindet.
- Der Notabzugsventilator muss/darf:
  - Sich entweder im Luftstrom mit dem Motor außerhalb des Luftstroms befinden oder für explosionsgefährdete Bereiche (gemäß der Beurteilung) ausgelegt sein
  - So positioniert sein, dass eine Druckbeaufschlagung der Abluftkanäle im Maschinenraum vermieden wird
  - Keine Funken verursachen, wenn er das Luftkanalmaterial berührt.
- Der Luftstrom der mechanischen Zwangsbilüftung muss mindestens folgenden Wert erreichen:

$$V = 0,014 \times m^{2/3}$$

wobei

V der Luftmenge in m<sup>3</sup>/s entspricht;

m der Masse der Kältemittelfüllung in kg im Kühlsystem mit der größten Füllung entspricht, von dem sich ein Teil im Maschinenraum befindet;

0.014 der Umrechnungsfaktor ist.

- Die mechanische Lüftung muss kontinuierlich betrieben werden oder vom Melder eingeschaltet werden.
- Der Melder muss einen automatischen Alarm auslösen, eine mechanische Belüftung starten und das System zum Zeitpunkt der Auslösung anhalten.
- Die Anordnung der Melder muss in Bezug auf das Kältemittel gewählt werden, und sie müssen sich dort befinden, wo eine Konzentration des ausgetretenen Kältemittels zu erwarten ist.
- Die Positionierung des Melders muss unter Berücksichtigung der lokalen Luftströmungsmuster erfolgen, wobei die Quellen für die Belüftung und die Lüftungsschlitze zu berücksichtigen sind. Auch die Möglichkeit mechanischer Beschädigungen oder Verunreinigungen ist zu berücksichtigen.
- Pro Maschinenraum oder vorgesehenem Raum und/oder im am niedrigsten gelegenen Raum muss mindestens ein Melder bei Kältemitteln installiert werden, die schwerer als Luft sind, und an der höchstgelegenen Stelle bei Kältemitteln, die leichter als Luft sind.
- Die Melder müssen ständig auf ihre Funktionstüchtigkeit hin überwacht werden. Beim Ausfall eines Melders sollte die Notfallsequenz aktiviert werden, als ob Kältemittel erkannt worden wäre.
- Der voreingestellte Wert für den Kältemittelmelder bei 30 °C oder 0 °C muss auf 25% der unteren Zündgrenze eingestellt sein, je nachdem, welcher Wert kritischer ist. Der Melder muss bei höheren Konzentrationen weiterhin aktiviert werden.

Kältemittel	Untere Zündgrenze (LFL)	Voreingestellter Alarm
R1234ze	0.303 kg/m <sup>3</sup>	0,07575 kg/m <sup>3</sup>   16500 ppm

- Die gesamte elektrische Ausrüstung (nicht nur das Kühlsystem) muss so ausgewählt werden, dass sie für die Verwendung in den in der Risikobewertung genannten Bereiche geeignet ist. Es ist davon auszugehen, dass elektrische Geräte den Anforderungen entsprechen, wenn die elektrische Versorgung bei Erreichen einer Kältemittelkonzentration von 25% oder weniger der unteren Zündgrenze isoliert ist.

- Maschinenräume oder gesonderte Maschinenräume müssen an den Eingängen als solche **deutlich ausgewiesen** werden, gemeinsam mit Warnschildern, die darauf hinweisen, dass der Zutritt für unbefugte Personen untersagt ist und das Rauchen, offenes Licht oder Flammen verboten sind. Auf den Warnhinweisen ist ferner anzugeben, dass im Notfall nur befugte Personen, die mit den Notfallverfahren vertraut sind, über den Zutritt zum Maschinenraum entscheiden dürfen. Zusätzlich müssen Warnhinweise vorhanden sein, die den unbefugten Betrieb des Systems untersagen.
- Der Eigentümer/Betreiber muss ein aktualisiertes Logbuch für das Kühlsystem führen.



**Der optionale Leckdetektor der von DAE zusammen mit der Kältemaschine geliefert wird, sollte ausschließlich dazu verwendet werden, den Kältemittelaustritt aus der Maschine selbst zu überprüfen**

## 1.5 Transportgrenzen

Um die maximale Last zu bestimmen, die von der Einheit getragen wird, wurden die Hauptbeschleunigungswerte und die VDI 2700-Koeffizienten berücksichtigt:

Merkmal	Beschreibung
<b>Straßentyp</b>	Befestigte öffentliche Straßen (innerorts, vorstädtisch, Autobahnen)
<b>Straßenbelagsbedingungen</b>	Trocken, Standardbedingungen (kein Schnee/Eis)
<b>Fahrzeugtyp</b>	Standard-Lkw / Lastkraftwagen / Industriefahrzeuge
<b>Typische Geschwindigkeit</b>	Etwas 70–80 km/h auf vorstädtischen Straßen oder Autobahnen
<b>Berücksichtigte Manöver</b>	Abruptes Bremsen, plötzliche Richtungswechsel, scharfe Kurven

Richtung / Art des Manövers	Grundwert für Straßenfahrzeuge (VDI BASE LINE)	DAIKIN-STANDARD-Wert für Straßenfahrzeuge	Anmerkungen / Hauptstrecken / Sonderfälle /
Vorwärts (Frontbeschleunigung)	<b>0,8 g</b>	<b>2 g</b>	bei Vollbremsung; in strengeren Vorschriften oder kombinierten Fällen findet sich oft auch 1,0 g
Quer (seitlich)	<b>0,5 g</b>	<b>1,5 g</b>	Seitenwind, Kurven, abrupte Richtungswechsel
Vertikal	<b>bis zu 1,0 g (Spitzenwerte)</b>	<b>2 g</b>	aufgrund von Schlaglöchern, Unebenheiten der Fahrbahn, Steigungen/Gefälle; wird seltener als konstante Basis, sondern eher als Spitzenwert verwendet

Gemäß der folgenden Formel:

$$\alpha_{\text{gesamt}} = \sqrt{\alpha_{\text{Vorwärts}}^2 + \alpha_{\text{Quer}}^2 + \alpha_{\text{Vertikal}}^2}$$

Der maximale Beschleunigungswert beträgt:

$$a_{\text{gesamt}} = \mathbf{3,2g}$$

## **2 EMPFANG DER EINHEIT**

---

Die Einheit muss unmittelbar nach dem Eintreffen an ihrem endgültigen Installationsort auf mögliche Fehler untersucht werden. Alle im Lieferschein aufgeführten Bauteile müssen inspiziert und geprüft werden.

Sollte die Einheit beschädigt sein, darf das beschädigte Material nicht entfernt werden, sondern der Schaden ist unverzüglich der Speditionsfirma anzuzeigen und diese zur Inspektion der Einheit aufzufordern.

Teilen Sie den Schaden unverzüglich dem Vertreter des Herstellers mit und senden Sie wenn möglich Fotos mit ein, die bei der Ermittlung der Verantwortlichen nützlich sein können.

Der Schaden darf nicht repariert werden, bevor die Inspektion durch den Vertreter der Speditionsfirma erfolgt ist.

Überprüfen Sie vor der Installation der Einheit, ob das Modell und die Netzspannung den Angaben auf dem Typenschild entsprechen. Der Hersteller haftet nicht für Schäden, die nach der Abnahme der Maschine entstehen.

### 3 BETRIEBSGRENZEN

#### 3.1 Lagerung

Die Umgebungsbedingungen müssen in folgenden Grenzen liegen:

Mindest-Umgebungstemperatur: -20°C

Höchst-Umgebungstemperatur: 57°C

Maximale relative Luftfeuchtigkeit : 95% ohne Kondensation

Die Lagerung bei einer niedrigeren als der minimalen Temperatur kann zur Beschädigung der Komponenten führen. Bei Lagerung oberhalb der maximalen Temperatur können sich die Sicherheitsventile öffnen. Bei Lagerung in einer Atmosphäre mit Kondenswasserbildung können die elektrischen Bauteile beschädigt werden.

#### 3.2 Betrieb

Der Betrieb ist innerhalb der folgenden Grenzen erlaubt:

##### EWAD\_TZ\_B / EWAH\_TZ\_B

SERIE	GRÖSSE	Austrittswassertemperatur Verdampfer (Evaporator Leaving Water Temperature)		Außentemperatur bei maximaler Belastung
		Kühlmodus	Kühlen mit Glykol, Eis-Modus	
SILVER	160-700	4±18°C	-8±18°C	-18÷47°C
	820-C11	4±20°C	-8±20°C	-18÷45°C
GOLD	190-680	4±18°C	-8±18°C	-18÷50°C
	770-C11	4±20°C	-8±20°C	-18÷50°C
PLATINUM	190-620	4±18°C	-8±18°C	-18÷53°C
	720-950	4±20°C	-8±20°C	-18÷55°C

##### EWAD\_TZ\_C / EWAH\_TZ\_C

SERIE	GRÖSSE	Austrittswassertemperatur Verdampfer (Evaporator Leaving Water Temperature)		Außentemperatur bei Vollast
		Kühlmodus	Kühlen mit Glykol, Eis-Modus	
SILVER R134a	H11-C19	4±25°C	-12±25°C	-18÷50°C
GOLD R134a	C11-H17	4±25°C	-12±25°C	-18÷52°C
SILVER R1234ze	710-C16	4±25°C	-12±25°C	-18÷55°C
GOLD R1234ze	670-C15	4±25°C	-12±25°C	-18÷55°C

Der Betriebsbereich kann durch die Auswahl von spezifischen Optionen (wie Hochtemperatur-Bausatz, Sole-Version, usw.) erweitert werden, die den Betrieb der Einheit mit Verdampfer-Wasserauslaufstemperatur unter +4°C und/oder Umgebungstemperatur bei maximaler Belastung über +46°C ermöglichen.

Die obigen Werte dienen als Richtwerte, bitte beachten Sie die Software für die Auswahl des Chillers für die realen Betriebsgrenzwerte des jeweiligen Modells.

Grundsätzlich gilt, dass die Einheit mit einer Verdampfer-Wasserdurchflussmenge zwischen 50% und 120% der Nenndurchflussmenge (unter Standard-Betriebsbedingungen) betrieben werden sollte. Prüfen Sie jedoch mit Hilfe der Software für die Auswahl des Chillers den korrekten zugelassenen Mindest- und Höchstwert für das jeweilige Modell

Bei Betrieb außerhalb der genannten Grenzen kann die Einheit beschädigt werden.

Sich in Zweifelsfällen bitte an den Vertreter des Herstellers wenden.

## 4 MECHANISCHE INSTALLATION

### 4.1 Sicherheit

Die Einheit muss fest am Boden verankert werden.

Es ist wesentlich, folgende Anweisungen einzuhalten:

- Die Einheit darf nur unter Verwendung der an den gelb markierten, am Sockel befestigten Hebepunkte angehoben werden.
- Es ist untersagt, sich den elektrischen Komponenten der Maschine zu nähern, ohne dass der Haupttrennschalter der Einheit geöffnet und die Stromversorgung abgeschaltet wurde.
- Der Zugang zu den elektrischen Komponenten ist ohne entsprechende Isolierplatte verboten. Bei Nässe und/oder Luftfeuchte den elektrischen Komponenten fernbleiben.
- An scharfen Kanten und der Oberfläche der Sektion des Verflüssigers besteht Verletzungsgefahr. Direkten Kontakt vermeiden und geeignete Schutzmaßnahmen treffen..
- Vor Wartungsarbeiten an den Kühlerventilatoren und/oder Verdichtern Stromversorgung durch Abschalten des Hauptschalters unterbrechen. Bei Nichtbeachtung dieser Vorschrift kann es zu schweren Verletzungen kommen.
- Solange die Einheit an das Leitungssystem angeschlossen ist, dürfen keine Festkörper in die Wasserleitungen gelangen.
- Einen mechanischen Filter an der Wasserleitung installieren, die am Zulaufrohr des Wärmetauschers angeschlossen ist.
- Die Einheit wird mit Sicherheitsventilen geliefert, die sowohl an der Hoch- als auch Niederdruckseite des Kühlkreises vormontiert sind.

**Das Entfernen der Schutzvorrichtungen an den beweglichen Teilen ist strengstens verboten.**

Bei plötzlichem Stillstand der Einheit sind die Anweisungen **in der Bedienungsanleitung der Bedientafel** zu beachten, die zu der dem Endbenutzer ausgehändigten Geräte-Dokumentation gehört.

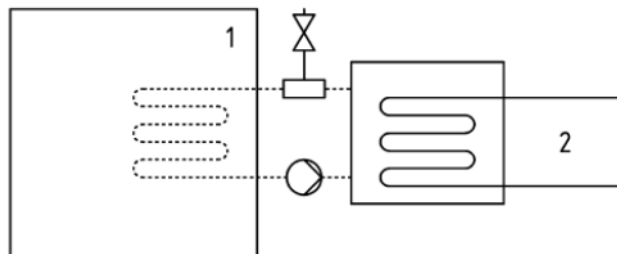
- Es wird dringend empfohlen, die Installation und Wartung mit anderen Personen durchzuführen.



***Kaltwassersatz möglichst nicht in Bereichen installieren, in denen während der Wartungsarbeiten Gefahren bestehen können, wie Plattformen ohne Geländer oder Führungen oder in Bereichen, in denen die Mindestabstände um das Gerät herum nicht eingehalten werden können.***

DAE-Geräte können ohne Ladungsbeschränkung in Maschinenräumen oder im Freien (Standortklasse III) installiert werden.

Gemäß EN 378-1 muss eine mechanische Entlüftung des/der Sekundärkreislaufs/Kreisläufe installiert werden: Um die Standortklassifizierung III zu gewährleisten, muss das System als "indirekt entlüftetes geschlossenes System" eingestuft werden.



**Indirekt belüftetes geschlossenes System**

Schlüssel

- 1) Besetzte Räume
- 2) Kältemittelhaltige(s) Teil(e)

Maschinenräume gelten nicht als besetzte Räume (außer im Sinne von Teil 3, 5.1: Maschinenräume, die als Arbeitsraum für Wartungsarbeiten genutzt werden, gelten als besetzte Räume der Zugangskategorie c).

Um Schäden durch Einatmen und direkten Kontakt mit dem Kältemittelgas zu vermeiden, müssen die Ausgänge des Sicherheitsventils vor dem Betrieb mit einem Förderrohr verbunden werden. Diese Leitungen müssen so verlegt werden, dass im Falle eines sich öffnenden Ventils der austretende Kältemittelstrom keine Personen und/oder Sachen treffen oder durch Fenster und/oder andere Öffnungen in das Gebäude eindringen kann.

Der Installateur ist für den Anschluss des Sicherheitsventils an die Entlüftungsleitung und die Dimensionierung der Leitung verantwortlich. Bei der Dimensionierung der an die Sicherheitsventile anzuschließenden Abflussleitungen ist die harmonisierte Norm EN13136 zu beachten.

Es müssen alle Vorsichtsmaßnahmen beim Umgang mit Kältemittel entsprechend den örtlichen Vorschriften getroffen werden.

#### 4.1.1 Sicherheitseinrichtungen

In Übereinstimmung mit der Druckgeräterichtlinie werden die folgenden Schutzeinrichtungen verwendet:

- Hochdruckschalter → Sicherheitszubehör.
- Externes Überdruckventil (Kältemittelseite) → Überdruckschutz.
- Externes Druckbegrenzungsventil (Wärmeträgerflüssigkeitsseite) → **Die Druckbegrenzungsventile müssen vom Personal ausgewählt werden, das für die Fertigstellung des/der Hydraulikkreislaufs/Hydraulikkreisläufe verantwortlich ist.**

Alle werkseitig installierten Überdruckventile sind plombiert, um eine Änderung der Kalibrierung zu verhindern.

Wenn die Überdruckventile auf einem Umschaltventil installiert sind, ist das Umschaltventil mit einem Überdruckventil an beiden Ausgängen ausgestattet. Nur eines der beiden Überdruckventile ist in Betrieb, das andere ist isoliert. Lassen Sie das Umschaltventil niemals in der Zwischenstellung.

Wird ein Überdruckventil zur Überprüfung oder zum Austausch ausgebaut, ist darauf zu achten, dass an jedem der im Gerät installierten Umschaltventile immer ein aktives Überdruckventil vorhanden ist.

#### 4.2 Lärm

In der Einheit entsteht Lärm hauptsächlich durch den Lauf der Verdichter und der Lüfter.

Der Lärmpegel ist für jedes Modell in den Verkaufsunterlagen angegeben.

Wenn die Einheit ordnungsgemäß installiert, verwendet und gewartet wird, ist für den abgegebenen Schallpegel keine besondere Schutzausrüstung erforderlich, um dauernd nahe der Einheit ohne Risiko arbeiten zu können.

Bei Installationen mit besonderen Schallschutzanforderungen kann es erforderlich sein, zusätzliche Schalldämmvorrichtungen zu installieren.

#### 4.3 Handling und Anheben

Während des Auf-/Abladens vom Transportfahrzeug und dem Bewegen sind Erschütterungen und Kollisionen der Einheit zu vermeiden. Einheit ausschließlich am Rahmen des Gestells schieben oder ziehen. Die Einheit im Inneren des Transportfahrzeugs sichern, um ein Verrutschen und Beschädigungen zu vermeiden. Es ist dafür zu sorgen, dass kein Teil der Einheit während des Transports und beim Auf-/Abladen herunterfallen kann.

Alle Einheiten der Baureihe verfügen über sechs gelb gekennzeichnete Hubaufnahmepunkte. Die Einheit darf nur an diesen Stellen angehoben werden, wie in der nachstehenden Abbildung gezeigt.

Abstandsstangen verwenden, um eine Beschädigung der Verflüssigerreihe zu vermeiden. Diese in einem Abstand von mindestens 2,5 Metern über den Lüftergittern platzieren.



***Sowohl die Hubseile als auch die Abstandhalter müssen ausreichend belastbar sein, um die Einheit sicher tragen zu können. Das Gewicht der Maschine ist dem Typenschild zu entnehmen. Das Gerät muss mit äußerster Aufmerksamkeit und Sorgfalt angehoben werden, wobei die Anweisungen auf dem Hebeetikett zu beachten sind; heben Sie das Gerät sehr langsam an und halten Sie es vollkommen waagrecht.***

---

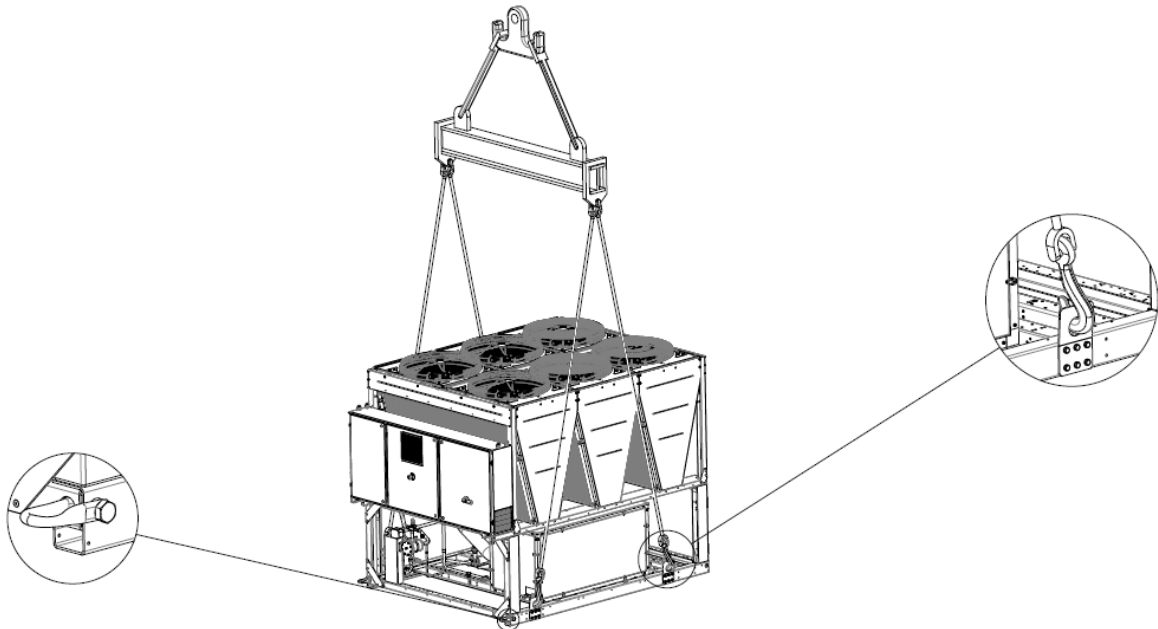
#### 4.4 Aufstellung und Montage

Alle Einheiten sind für die Außenaufstellung vorgesehen, auf Balkonen oder ebenerdig, vorausgesetzt der Installationsbereich ist frei von Hindernissen, die den Luftstrom zu den Verflüssigerrohrschlangen behindern können. Die Einheit ist auf tragfähigen und völlig waagerechten Fundamenten zu installieren. Wenn die Einheit auf Balkonen oder Dächern installiert wird, kann es erforderlich sein, Träger zur Gewichtsverteilung zu verwenden.

**Abbildung 3 – Anheben der Einheit**

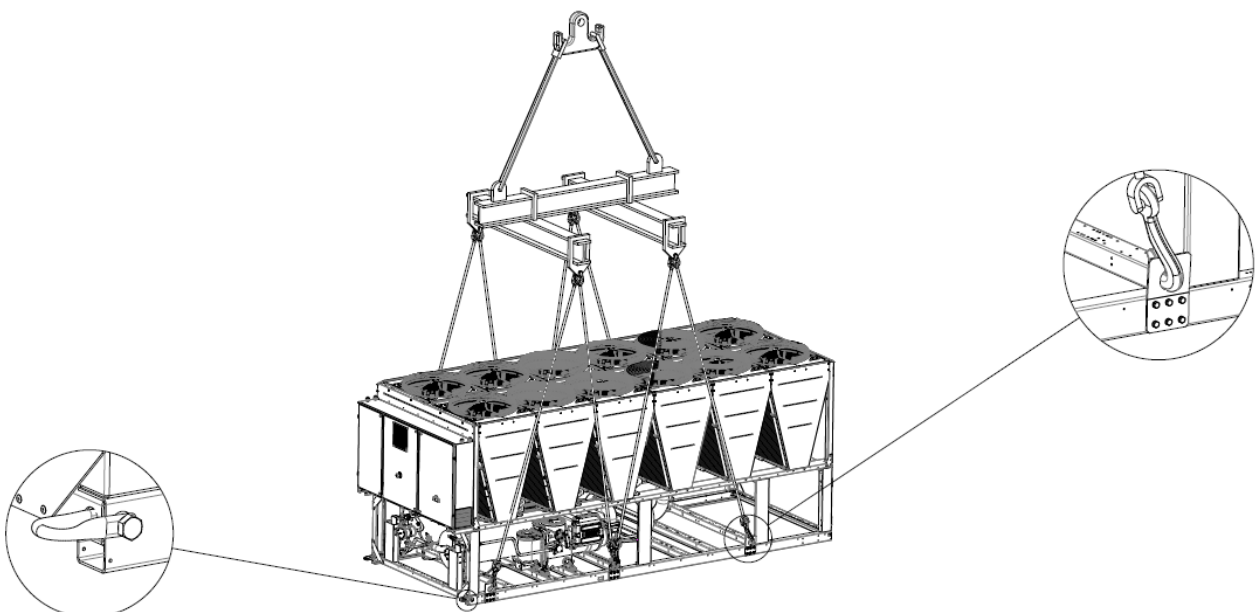
##### **Einheit mit 4 Hebepunkten**

(Die Zeichnung zeigt nur die 6-Lüfter-Version. Die 4-Lüfter-Version wird auf die gleiche Weise angehoben.)



##### **Einheit mit 6 Hebepunkten**

(Die Zeichnung zeigt nur die 12-Lüfter-Version. Die Anhebemethode ist für verschiedene Lüfterzahlen dieselbe.)



Einheit mit 8 Hebepunkten

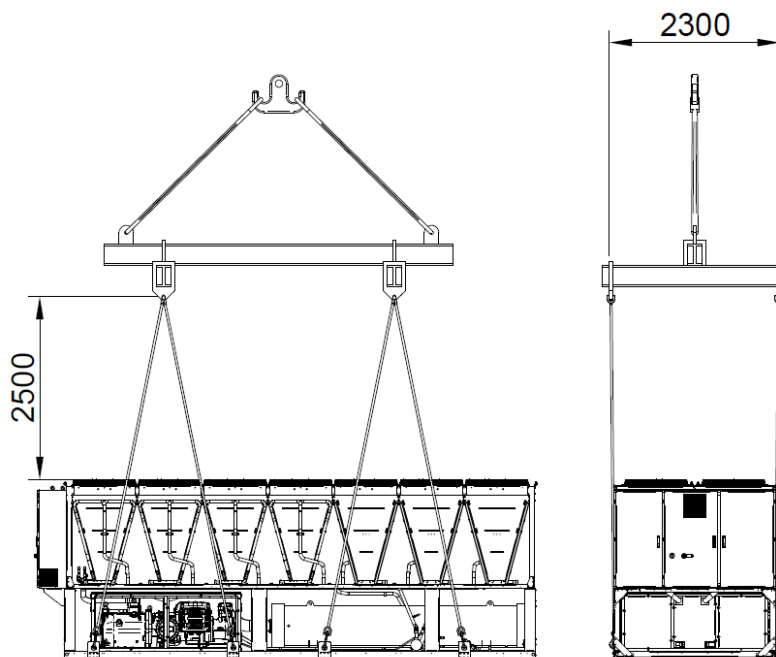
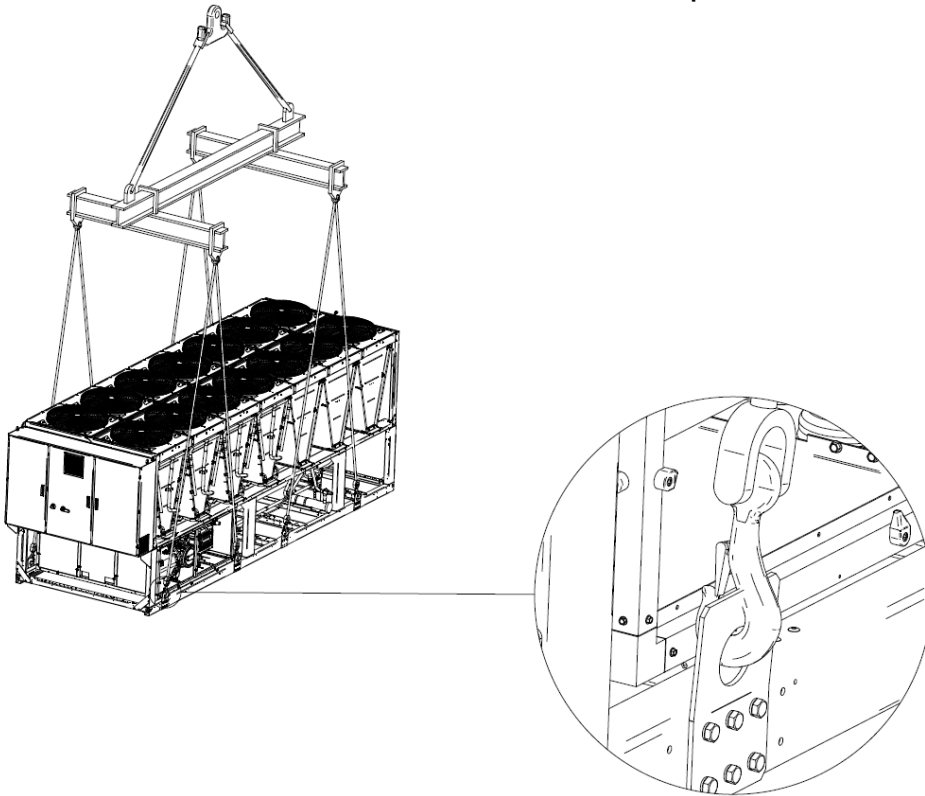
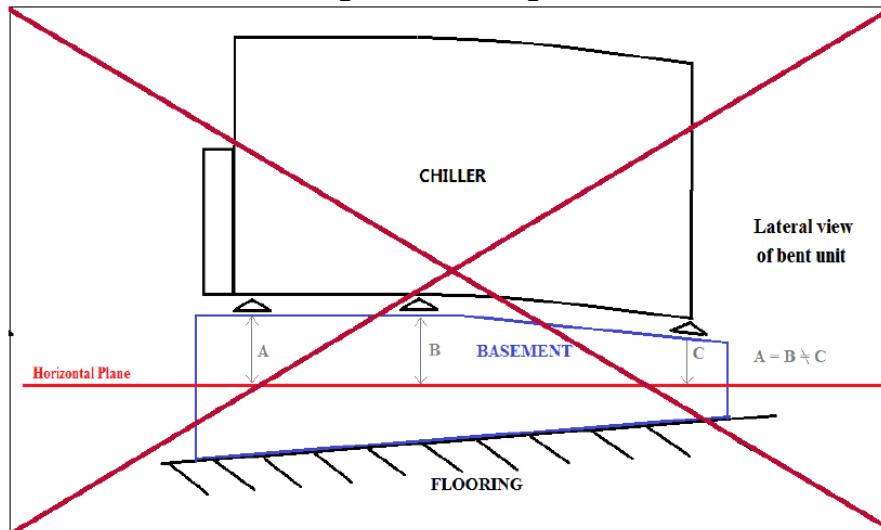


Abbildung 4 – Ausrichtung der Einheit



Für die ebenerdige Installation muss ein ausreichend tragfähiges Betonfundament mit mindestens 250 mm Dicke bereitgestellt werden, das breiter als die Einheit ist. Der Sockel muss in der Lage sein, das Gewicht der Einheit zu tragen.

Die Einheit muss über Gummi- oder Feder-Schwingungsdämpfern (AVM) installiert werden. Der Geräterahmen muss perfekt über den Schwingungsdämpfern ausgerichtet sein.

Die in der oberen Abbildung dargestellte Installationsart ist auf jeden Fall zu vermeiden. Wenn die Schwingungsdämpfer nicht verstellbar sind, muss die Ebenheit des Geräterahmens durch den Einsatz von Metallabstandsstücken gewährleistet werden.

Vor der Inbetriebnahme der Einheit muss die Ebenheit mit einem Laser-Nivelliergerät oder einem anderen ähnlichen Gerät überprüft werden. Die Ebenheitsabweichung darf für Einheiten bis zu 7 m Länge nicht mehr als 5 mm und für Einheiten von mehr als 7 m Länge nicht mehr als 10 mm betragen.

Wenn die Einheit an einem für Personen und Tiere leicht zugänglichen Ort installiert wird, sollten für die Sektionen des Verflüssigers und des Verdichters Schutzgitter installiert werden.

Zur bestmöglichen Betriebsleistung am Installationsort folgende Vorsichtsmaßnahmen und Anweisungen beachten:

- Rückfluss des Luftstroms vermeiden.
- Sicherstellen, dass der Luftstrom nicht durch Hindernisse behindert wird.
- Ein stabiles und festes Fundament bereitstellen, um die Entstehung von Lärm und Vibrationen so weit wie möglich zu verringern.
- Einheit möglichst nicht an besonders staubigen Orten installieren, um die Verschmutzung der Verflüssigerregister zu reduzieren.
- Das in der Anlage zirkulierende Wasser muss besonders sauber sein; alle Spuren von Öl und Rost müssen entfernt werden. Einen mechanischen Wasserfilter an der Wasserzuleitung montieren.

#### 4.5 Mindestabstände

Um eine optimale Belüftung der Verflüssigerrohrschlangen zu gewährleisten, ist die Einhaltung der Mindestabstände an allen Einheiten von grundlegender Bedeutung.

Bei der Wahl des Aufstellungsortes und zur Gewährleistung eines einwandfreien Luftstroms sind folgende Faktoren zu beachten:

- Den Rückstrom warmer Luft vermeiden
- Ungenügende Luftzufuhr zum luftgekühlten Verflüssiger vermeiden.

Beide Bedingungen können zu einer Zunahme des Kondensationsdrucks führen, was die Energieeffizienz und das Kühlvermögen reduziert.

Alle Seiten der Einheit müssen frei zugänglich sein, damit diese nach der Installation gewartet werden kann. Die Abbildung 6 illustriert die erforderlichen Mindestabstände.

Der vertikale Luftauslass darf nicht behindert sein.

Wenn zwei Chiller auf Freiflächen installiert werden, beträgt der empfohlene Mindestabstand zwischen den Einheiten 3000 mm.

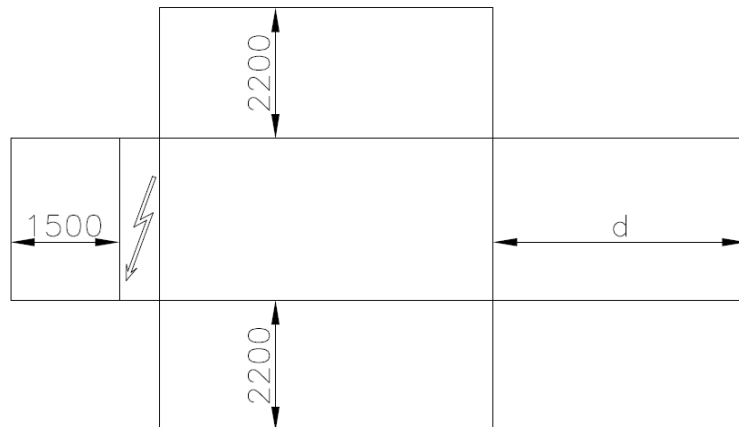
Im Fall einer Installation von zwei Chillern auf freiem Feld beträgt der Mindestabstand 3600 mm; bei einer Reiheninstallation von zwei Chillern beträgt der Mindestabstand 1500 mm.

Die nachstehenden Bilder zeigen Beispiele für empfohlene Installationen. Wenn die Einheit installiert wird, ohne die für Wände bzw. vertikale Hindernisse empfohlenen Mindestabstände zu beachten, kann es zu einer Kombination aus Rückfluss warmer Luft und/oder ungenügender Luftzufuhr zum luftgekühlten Verflüssiger kommen, was zu einer Reduzierung der Leistung und Effizienz führen kann.

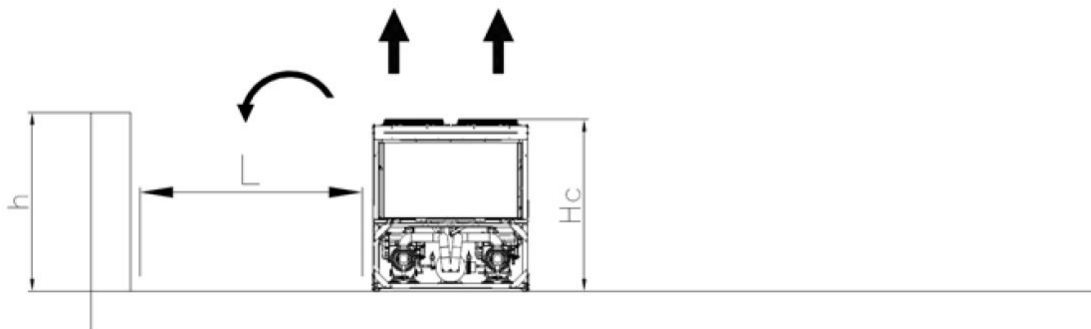
In jedem Fall wird der Mikroprozessor den Betrieb der Einheit an die neuen Betriebsbedingungen anpassen, indem die unter bestimmten Umständen verfügbare Maximalleistung abgegeben wird, auch wenn der seitliche Abstand geringer als

empfohlen ist, es sei denn die Betriebsbedingungen beeinträchtigen die Sicherheit des Personals oder die Betriebssicherheit der Einheit.

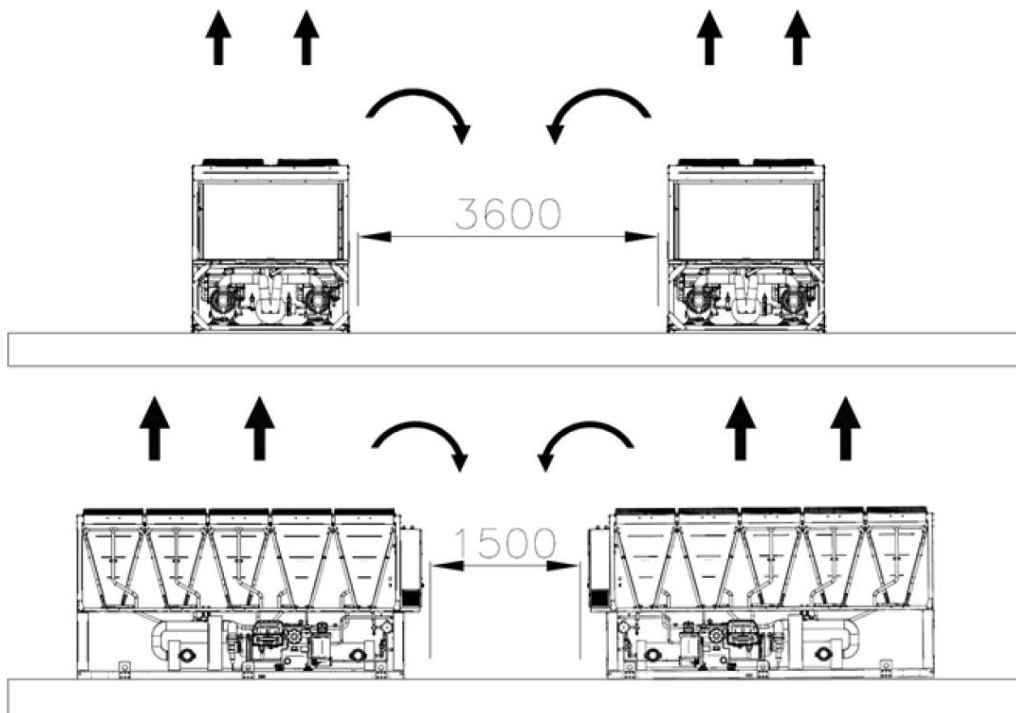
**Abbildung 5 – Mindestabstände**



$d = 1500$  mm für Einheiten mit einem Einzelkreislauf;  $d = 3000/3500$  mm (je nach Verdampfer-Abmessungen) für Einheiten mit Doppelkreislauf



Wenn  $h < Hc = 2,4$  m, Mindestlänge  $L = 3,0$  m; wenn  $h > Hc$  oder  $L < 3,0$  m wenden Sie sich bitte an Ihren Daikin-Händler.



Um die verschiedenen möglichen Anordnungen zu beurteilen. Die obigen Mindestabstände gewährleisten die Betriebstüchtigkeit des Chillers in den meisten Anwendungen. Es gibt jedoch bestimmte Situationen, in denen Mehrfach-Chiller installiert werden: in solchen Fällen sind die folgenden Empfehlungen zu befolgen:

**Mehrfach-Chiller, die auf einer Freifläche mit vorherrschendem Wind nebeneinander installiert werden**  
Bei einer Installation in Gebieten mit einer vorherrschenden Windrichtung (wie in Abb. 7 dargestellt):

- Chiller Nr. 1: funktioniert reibungslos ohne Umgebungsüber Temperatur
- Chiller Nr. 2: funktioniert in einer erwärmten Umgebung. Der erste Kreislauf (von links) arbeitet mit Umluft von Chiller 1 und der zweite Kreislauf zur Umwälzung der Luft von Chiller Nr. 1 und seiner eigenen Luft.
- Chiller Nr. 3: der Kreislauf auf der rechten Seite wird in einem Über Temperaturbereich eingesetzt, der durch die Umluft von den anderen zwei Chillern entsteht, der Kreislauf auf der rechten Seite funktioniert ganz normal.

Um die Heißumluf t zu vermeiden, die durch die vorherrschenden Winde entsteht, wird eine Installation bevorzugt, in der alle Chiller auf den vorherrschenden Wind ausgerichtet sind (siehe Abbildung unten):

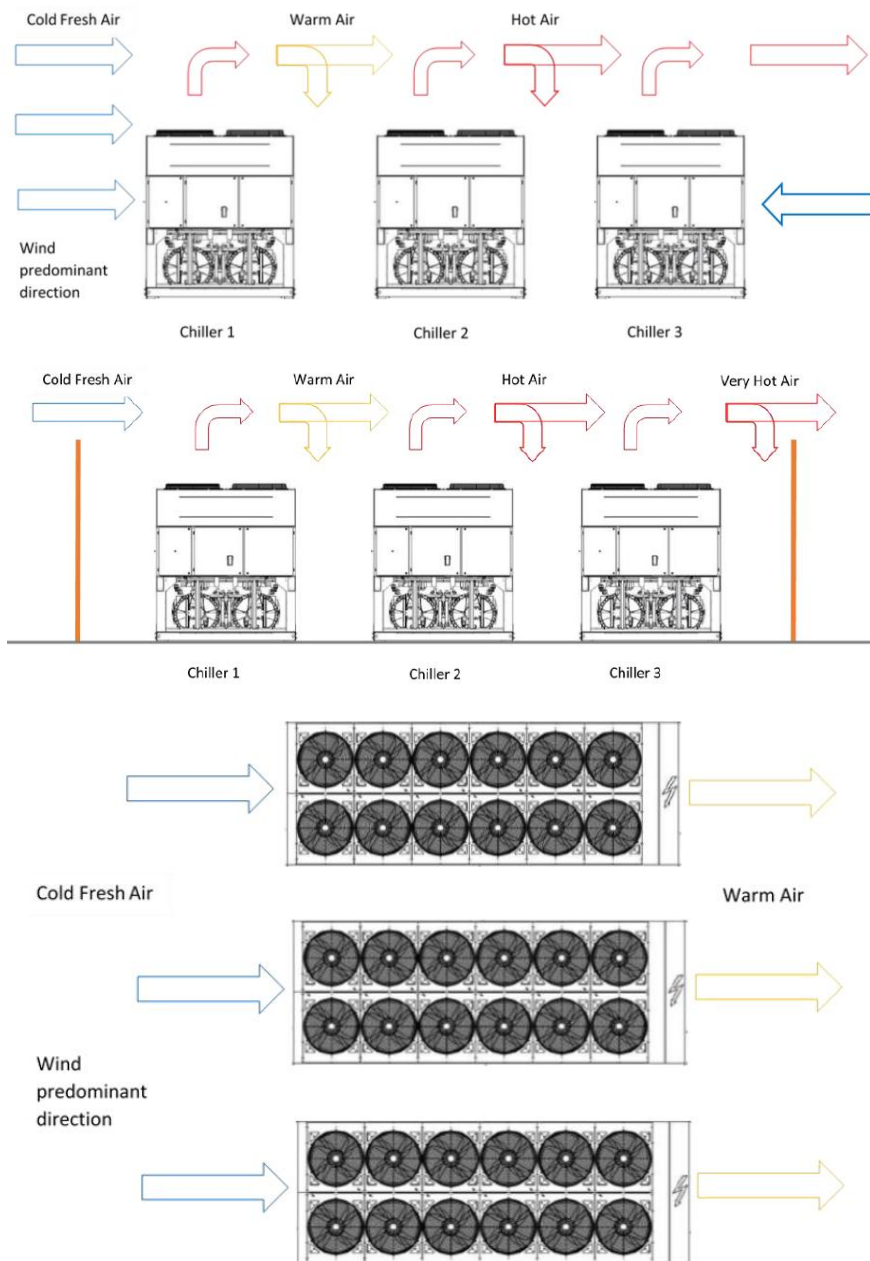
**In einer Zusammensetzung von nebeneinander installierten Mehrfach-Chillern.**

Ist der Verbund der Chiller von Wänden umgeben, die genauso hoch oder höher als diese sind, wird von der Installation abgeraten. Chiller 2 und Chiller 3 funktionieren aufgrund der verbesserten Umwälzung bei erheblich höherer Temperatur. In diesem Fall müssen besondere Vorkehrungen entsprechend der spezifischen Installation getroffen werden (z. B.: mit Schlitzfenstern versehene Wände, die Installation der Einheit auf einem Grundrahmen, um die Höhe zu vergrößern, Kanäle am Lüfterauslass, Lüfter mit hohem Auftrieb usw.).

Alle oben genannten Fälle sind bei Auslegungsbedingungen nahe des Grenzbetriebsbereichs der Einheit noch empfindlicher.

HINWEIS: Daikin haftet nicht für Störungen, die durch Umwälzung heißer Luft oder ungenügende Luftströmung infolge einer unsachgemä ßen Installation verursacht werden, wenn die vorgenannten Empfehlungen ignoriert werden.

**Abbildung 6 – Installation eines Mehrfach-Chillers**



## 4.6 Schallschutz

Wenn die Schallpegel eine spezielle Kontrolle erforderlich machen, muss die Maschine mithilfe von schwingungsdämpfenden Elementen (optional lieferbar) sehr sorgfältig zur Bodenplatte hin isoliert werden. Außerdem sind flexible Verbindungsstücke an den Wasseranschlüssen zu montieren.

## 4.7 Wasserzuleitung

Das Rohrleitungssystem muss mit möglichst wenigen Bögen und vertikalen Richtungsänderungen verlegt werden. Auf diese Weise werden die Installationskosten erheblich reduziert und die Anlagenleistung verbessert.

Das Wassersystem muss über Folgendes verfügen:

- Schwingungsdämpfer zur Reduzierung der Vibrationsübertragung auf den Unterbau.
- Absperrventile zum Trennen des Geräts vom Wassersystem während der Wartung.
- Strömungsschalter, zum Schutz der Kältemaschine muss der Wasserdurchfluss im Verdampfer ständig überwacht werden, um ein Einfrieren zu verhindern. In den meisten Fällen wird der Strömungsschalter vor Ort so eingestellt, dass nur dann ein Alarm erzeugt wird, wenn die Wasserpumpe AUSSCHALTET und der Wasserdurchfluss auf Null sinkt. Es wird empfohlen, den Strömungsschalter so zu kalibrieren, dass ein „Wasserleck-Alarm“ erzeugt wird, wenn der Wasserdurchfluss auf 50% des Nennwertes sinkt. In diesem Fall wird der Verdampfer gegen das Einfrieren geschützt und der Strömungsschalter kann eine Verstopfung des Wasserfilters erkennen.
- Eine manuell oder automatisch betriebene Entlüftungsvorrichtung an der höchsten und eine Ablassvorrichtung an der niedrigsten Stelle der Anlage.
- Weder der Verdampfer noch die Vorrichtung zur Wärmerückgewinnung dürfen an der höchsten Stelle der Anlage angeordnet sein.
- Eine geeignete Vorrichtung, die den Druck im Wassersystem erhält (Ausgleichsbehälter, usw.).
- Anzeigen für Wasserdruck und -temperatur, die den Techniker bei der Wartung unterstützen.
- Ein Filter oder eine Vorrichtung zur Entfernung von Feststoffteilchen aus der Flüssigkeit. Der Einsatz eines Filters verlängert die Lebensdauer des Verdampfers und der Pumpe, indem er dazu beiträgt, die Anlage in einwandfreiem Zustand zu halten.

**Der Wasserfilter muss so nah wie möglich am Chiller installiert werden.**

Wenn der Wasserfilter in einem anderen System des Wassersystems installiert ist, muss der Installateur gewährleisten, dass die Wasserleitungen zwischen Wasserfilter und Verdampfer gereinigt werden.

- Empfohlene maximale Öffnung für das Sieb-Gitter: 0,87 mm (DX S&T) / 1,0 mm (BPHE) / 1,2 mm (überflutet)
- Der Verdampfer besitzt ein elektrisches Heizelement mit einem Thermostat, der einen Schutz vor dem Einfrieren des Wassers bis zu einer Umgebungstemperatur von  $-16^{\circ}\text{C}$  gewährleistet.
- Alle anderen Wasserleitungen/-vorrichtungen außerhalb der Einheit müssen daher gegen Frost geschützt werden.
- Während der Winterzeit ist das Wasser aus der Vorrichtung zur Wärmerückgewinnung abzulassen, es sei denn, dem Wasserkreis wird eine Mischung aus Ethylenglykol in geeigneter Konzentration zugesetzt.
- Bei Austausch der Einheit muss das Wasser aus der gesamten Anlage abgelassen und diese vor der Installation der neuen Einheit gereinigt werden. Vor der Inbetriebnahme der neuen Einheit sollte das Wasser regelmäßigen Tests und geeigneten chemischen Behandlungen unterzogen werden.
- Wenn dem Wassersystem als Frostschutz Glykol beigemischt wurde, ist zu berücksichtigen, dass Ansaugdruck und Leistung der Einheit niedriger sind und dass der Wasserdruck stärker abfällt. Alle Schutzvorrichtungen der Einheit wie etwa solche gegen Frost und einen geringen Druck müssen neu eingestellt werden.
- Vor einer Isolierung der Wasserleitungen sind diese auf Lecks zu untersuchen.

Das optionale Pumpen-Set kann mit dem System zur automatischen Wiederbefüllung geliefert werden, das möglicherweise in einigen Ländern nicht zugelassen ist; alle Installationen müssen in Übereinstimmung mit den Gesetzen und Vorschriften des Aufstelllandes erfolgen.

## 4.8 Wasseraufbereitung

Den Wasserkreis vor der Inbetriebnahme der Einheit reinigen.

Der Verdampfer darf keinen Spülungsgeschwindigkeiten oder Schmutz ausgesetzt werden, der bei der Spülung gelöst wird. Es wird empfohlen, einen entsprechend dimensionierten Bypass und eine Ventilanordnung zu installieren, um die Spülung des Leitungssystems zu ermöglichen. Der Bypass kann bei der Wartung verwendet werden, um den Wärmetauscher zu isolieren, ohne den Durchfluss zu anderen Einheiten zu unterbrechen.

**Schäden, die durch das Vorhandensein von Fremdkörpern oder Schmutz im Verdampfer entstehen, sind durch die Garantie nicht abgedeckt**

Schmutz, Kalk, Rostsplitter oder anderes Material können sich im Wärmetauscher ablagern und dadurch dessen Wärmeaustauschvermögen reduzieren. Der Druckabfall könnte zunehmen und folglich den Wasserdurchfluss verringern. Eine ordnungsgemäße Wasseraufbereitung reduziert daher die Gefahr von Korrosion, Erosion, Verzunderung usw. Die am besten geeignete Wasseraufbereitung muss vor Ort, je nach Anlagentyp und Wassereigenschaften, bestimmt werden. Der Hersteller haftet nicht für Funktionsstörungen oder Schäden an der Anlage, die auf eine fehlende oder unsachgemäße Wasseraufbereitung zurückzuführen sind.

## Grenzwerte der Wasserqualität

DAE Anforderungen an die Wasserqualität	Rohrbündel + Überflutet	BPHE
pH (25°C)	6.8 – 8.4	7.5-9.0
Elektrische Leitfähigkeit (25°C)	< 2000 µS/cm	<500 µS/cm
Chloridionen	< 150 mg Cl <sup>-</sup> /l	
Molekulares Chlor	< 5 mg Cl <sub>2</sub> /l	<1.0mg Cl <sub>2</sub> /l
Sulfat-Ionen (SO <sub>4</sub> <sup>--</sup> /l)	< 100 mg SO <sub>4</sub> <sup>--</sup> /l	<100 mg SO <sub>4</sub> <sup>--</sup> /l
Alkalinität	< 200 mg CaCO <sub>3</sub> /l	<100 mg CaCO <sub>3</sub> /l
Gesamthärte	130-300 mg CaCO <sub>3</sub> /l	80-150 mg CaCO <sub>3</sub> /l
Eisen	< 5.0 mg Fe/l	
Kupfer	< 1.0 mg Cu/l	
Ammoniumionen (NH <sub>3</sub> )	< 1.0 mg NH <sub>4</sub> <sup>+</sup> /l	<0.5mg NH <sub>4</sub> <sup>+</sup> /l
Kieselerde	50 mg SiO <sub>2</sub> /l	
gelöstem Sauerstoff	< 8 mg/l	
gesamten gelösten Feststoffe	< 1500 mg/l	
Hydrogencarbonat (HCO <sup>---</sup> )		60-200 mg HCO <sub>3</sub> /l
(HCO <sup>---</sup> )/(SO <sub>4</sub> <sup>--</sup> )		>0.5
(Ca+Mg)/(HCO <sup>---</sup> )		>1.6

### 4.9 Frostschutz des Verdampfers und der Rückgewinnungs-Wärmetauscher

Alle Verdampfer sind mit einem thermostatisch geregelten Heizelement ausgerüstet, das einen geeigneten Frostschutz für Temperaturen bis -16°C gewährleistet.

Es können jedoch, außer wenn die Wärmetauscher völlig leer sind und mit Frostschuttlösung gereinigt wurden, auch zusätzliche Maßnahmen gegen das Einfrieren eingesetzt werden.

Bei der Gesamtplanung der Anlage sind zwei oder mehr Schutzmaßnahmen vorzusehen, wie im Folgenden beschrieben:

- Ständige Wasserzirkulation in den Rohrleitungen und Wärmetauschern.
- Zusatz einer geeigneten Menge Glykol in den Wasserkreislauf.
- Eine zusätzliche Wärmedämmung und Heizung der freiliegenden Rohre
- Entleerung und Reinigung des Wärmetauschers im Winter.

Der Installateur bzw. das örtliche Wartungspersonal haben dafür zu sorgen, dass die Frostschutzmaßnahmen umgesetzt werden. Sicherstellen, dass immer geeignete Wartungsmaßnahmen für den Frostschutz durchgeführt werden. Bei Nichtbeachtung der obigen Hinweise kann es zu Schäden an der Einheit kommen. Frostschäden sind nicht von der Garantie gedeckt.

### 4.10 Einbau des Strömungsschalters

Um einen ausreichenden Wasserstrom durch den Verdampfer zu gewährleisten, unbedingt einen Strömungsschalter an den Wasserkreislauf anschließen. Der Durchflusswächter kann entweder am Zulauf oder am Ablauf der Wasserleitung montiert werden. Der Strömungsschalter hat die Aufgabe, die Einheit bei einer Unterbrechung des Wasserdurchflusses zu stoppen, um dadurch den Verdampfer vor dem Einfrieren zu schützen.

Auf Wunsch bietet der Hersteller einen speziell für diesen Zweck geeigneten Strömungsschalter an.

Dieser Paddel-Strömungsschalter eignet sich für den Dauereinsatz im Außenbereich (IP67) bei Rohrdurchmessern von 1" bis 8".

Der Strömungsschalter muss so eingestellt werden, dass er auslöst, falls die Wasserdurchflussrate unter 50% der Nennflussrate liegt.

### 4.11 Wärmerückgewinnung

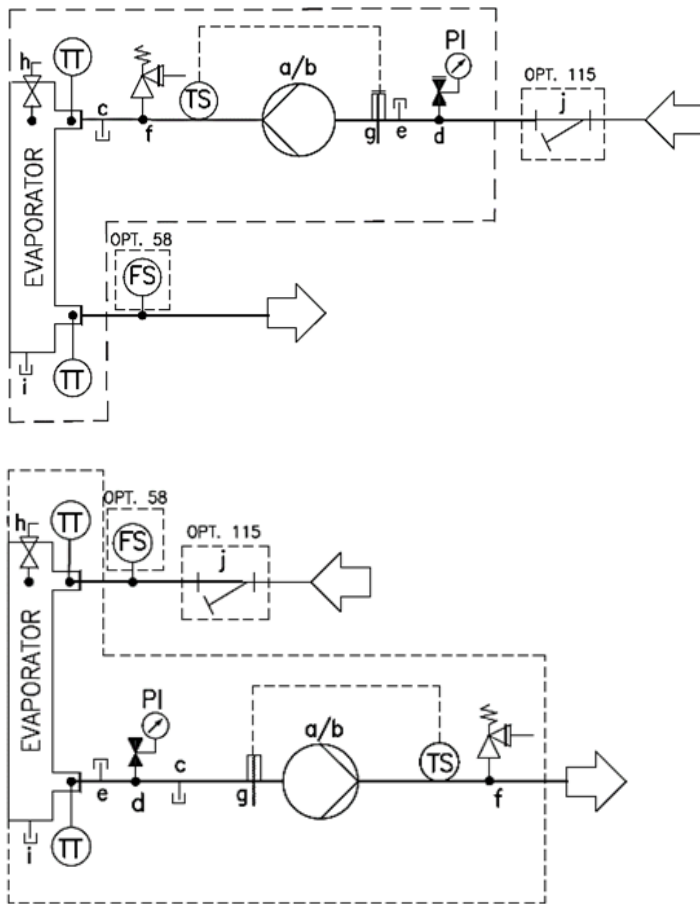
Auf Wunsch können die Einheiten auch mit einem Wärmerückgewinnungssystem ausgerüstet werden.

Bei diesem System werden ein wassergekühlter Wärmetauscher an der Abflussleitung des Verdichters und eine spezielle Vorrichtung zur Steuerung des Kondensationsdrucks eingebaut.

Um den Betrieb des Verdichters in seinem Gehäuse zu gewährleisten, dürfen die Wärmerückgewinnungseinheiten nicht mit Wassertemperaturen unter 28°C arbeiten.

Der Anlagenplaner und der Installateur müssen die Einhaltung dieses Wertes garantieren (z. B. durch den Einsatz eines Bypassventils)

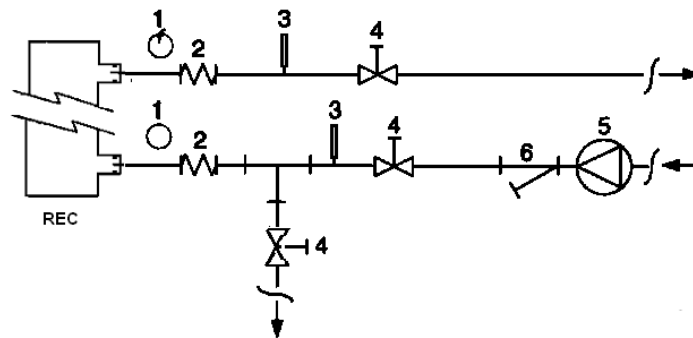
Abbildung 7 – Wasseranschluss für Verdampfer (Opt. 78, 79, 80, 81)



ID	BESCHREIBUNG
a	EINZELPUMPE
b	DOPPELPUMPE
c	ABLAUF
d	AUTOMATIKFÜLLVENTIL
e	STECKFITTING
f	SICHERHEITSVENTIL 10 bar 1/2" Innen-/Außengewinde *
g	ELEKTROHEIZUNG
h	ENTLÜFTER
i	ABLAUF
j	WASSERFILTER
TT	TEMPERATURSENSOR
TS	TEMPERATURSCHALTER
PI	MANOMETER
FS	DURCHFLUSSSCHALTER

\*mit Tank ist das Sicherheitsventil auf 6 bar eingestellt

Abbildung 8 – Wasserrohranschlüsse für Wärmetauscher zur Wärmerückgewinnung



- |                                 |                  |
|---------------------------------|------------------|
| 1. Manometer                    | 4. Absperrventil |
| 2. Elastisches Verbindungsstück | 5. Pumpe         |
| 3. Temperaturfühler             | 6. Filter        |

## 5 ELEKTROANLAGE

### 5.1 Allgemeine Anforderungen

Es ist der jeweilige Schaltplan für die erworbene Einheit zu beachten. Sollte sich der Schaltplan nicht an der Einheit befinden oder verloren gegangen sein, ist beim zuständigen Vertreter des Herstellers eine Kopie anzufordern. Bei Abweichungen zwischen Schaltplan und Schaltkasten/Elektrokabeln ist der Vertreter des Herstellers zu verständigen.



**Alle elektrischen Verbindungen mit der Einheit der müssen den geltenden Gesetzen und Vorschriften entsprechen.  
Alle Installations-, Einstellungs- und Wartungsarbeiten müssen von Fachpersonal vorgenommen werden.  
Es besteht die Gefahr eines Stromschlags.**

Diese Einheit beinhaltet nichtlineare Lasten wie Wechselrichter, die einen natürlichen Ableitstrom gegen Erde aufweisen. Falls ein Erdschlussmelder der Einheit vorgeschaltet ist, dann sollte eine Vorrichtung vom Typ B mit einem minimalen Schwellenwert von 300 mA benutzt werden.



**Vor jeder Installations- oder Anschlussarbeit muss die Einheit abgeschaltet sein und in einen sicheren Zustand versetzt werden. Da diese Einheit Inverter enthält, bleibt nach dem Ausschalten der Zwischenkreis der Kondensatoren für kurze Zeit mit einer hohen Spannung geladen.  
Erst 20 Minuten nachdem die Einheit ausgeschaltet wurde, an dieser arbeiten.**

Die elektrische Ausrüstung arbeitet einwandfrei bei der vorgesehenen Umgebungstemperatur. Bei sehr heißen und kalten Umgebungen werden zusätzliche Maßnahmen empfohlen (bitte kontaktieren Sie den Vertreter des Herstellers). Die elektrische Ausrüstung arbeitet einwandfrei, wenn die relative Luftfeuchtigkeit 50 % bei einer Temperatur von maximal +40 °C nicht überschritten wird. Eine höhere relative Luftfeuchtigkeit ist bei niedrigeren Temperaturen erlaubt (zum Beispiel 90 % bei 20 °C).

Schädliche Auswirkungen durch gelegentliches Kondensieren sollten beim Entwurf der Ausrüstung vermieden werden, oder, falls erforderlich, durch zusätzliche Maßnahmen (wenden Sie sich an den Vertreter des Herstellers).

Dieses Produkt entspricht den EMV-Normen für industrielle Umgebungen. Daher ist es nicht für einen Gebrauch in Wohnbereichen gedacht, d. h. in Installationen, bei denen das Produkt an eine öffentliche Niederspannungsleitung angeschlossen wird. Sollte dieses Produkt an eine Niederspannungsleitung angeschlossen werden sollen, müssen spezifische Maßnahmen getroffen werden, um Interferenzen mit anderen empfindlichen Geräten zu verhindern.

### 5.2 Stromversorgung

Die elektrische Ausrüstung arbeitet bei den unten aufgeführten Bedingungen einwandfrei:

<b>Spannung</b>	Dauerbetriebsspannung: 0,9 bis 1,1 der Nennspannung
<b>Frequenz (Frequency)</b>	0,99 bis 1,01 der Nennfrequenz fortlaufend 0,98 bis 1,02 für kurze Zeit
<b>Oberschwingungen</b>	Die harmonische Verzerrung darf 10 % der gesamten Effektivwertspannung zwischen den stromführenden Leitern, als Summe der 2. bis 5. Oberschwingung, nicht überschreiten. Zusätzliche 2 % der gesamten Effektivwertspannung zwischen den stromführenden Leitern, als Summe der 6. bis 30. Oberschwingung, sind erlaubt.
<b>Spannungsasymmetrie</b>	Weder die Spannung der Gegensequenzkomponente noch die Spannung der Nullstromkomponente bei Drehstromversorgungen dürfen 3 % der positiven Sequenzkomponente überschreiten.
<b>Spannungsunterbrechung</b>	Spannungsversorgung unterbrochen oder auf Nullspannung für nicht länger als 3 ms zu jeder beliebigen Zeit des Versorgungskreislaufs mit mehr als 1 s zwischen weiteren Unterbrechungen.
<b>Spannungseinbruch</b>	Spannungseinbrüche 20% der Spitzenspannung der Versorgung für mehr als einen Zyklus und mehr als 1 s zwischen weiteren Spannungseinbrüchen.

### 5.3 Elektrische Anschlüsse

Daikin Applied Europe SpA lehnt jede Haftung für einen unzureichenden elektrischen Anschluss ab.



**Verwenden Sie nur Kupferleiter. Andernfalls kann es zu Überhitzung oder Korrosion an den Anschlüssen kommen und die Einheit beschädigt werden.**

Um Störungen zu vermeiden, müssen alle Steuerleitungen von den Stromkabeln getrennt montiert werden. Zu diesem Zweck sind unterschiedliche Kabelkanäle zu verwenden. Besondere Sorgfalt ist auf die Anschlüsse an den Schaltkasten zu verwenden; werden die Kabeleingänge nicht ordnungsgemäß abgedichtet, können diese das Eindringen von Wasser in den Schaltkasten ermöglichen, was zu Beschädigungen der Ausrüstungen im Inneren führen kann.

Die Stromversorgung des Geräts muss so ausgelegt sein, dass sie generell unabhängig von anderen Systemkomponenten und anderen Geräten über einen Hauptschalter ein- oder ausgeschaltet werden kann. Der elektrische Anschluss des Schaltchranks muss unter Einhaltung der richtigen Reihenfolge der Phasen erfolgen.



**Kein Drehmoment, keine Spannung und kein Gewicht auf die Hauptschalterklemmen anwenden. Stromkabel müssen von geeigneten Systemen unterstützt werden.**

Gleichzeitige ein- und dreiphasige Lasten sowie Phasenunsymmetrie können im normalen Gerätebetrieb Erdungsverluste von bis zu 150 mA verursachen. Die Einheit enthält Gerätebauteile, die höhere Oberschwingungen erzeugen, wie z. B. Inverter, welche die Erdungsverluste auf wesentlich höhere Werte bis zu etwa 2 A ansteigen lassen können. Die Schutzvorrichtungen für die Stromversorgung müssen in Übereinstimmung mit den oben genannten Werten ausgelegt werden.

An jeder Phase muss eine Sicherung vorhanden sein und, sofern von nationalen Gesetzen des Aufstelllandes vorgeschrieben, in dem das Gerät installiert wurde, vorgesehen ist, ein Leckdetektor zur Erde.

Sicherstellen, dass der Kurzschlussstrom des Systems am Installationspunkt kleiner als der Bemessungs-Kurzzeitstrom ( $I_{cw}$ ) ist; der Wert von  $I_{cw}$  wird an der Schalttafel angezeigt.

Die Standardausrüstung muss mit einem TN-S Erdungssystem benutzt werden; falls Sie ein anderes System haben, dann kontaktieren Sie bitte den Vertreter des Herstellers.

#### 5.4 Kabelanforderungen

Die an den Leistungsschalter angeschlossenen Kabel müssen den Isolationsabstand in der Luft und den Oberflächenisolationsabstand zwischen den aktiven Leitern und der Erde gemäß IEC 61439-1, Tabelle 1 und 2 sowie die nationalen Vorschriften des Aufstelllandes einhalten. Die Kabel, die an den Hauptschalter angeschlossen sind, müssen mit einem Schlüsselpaar angezogen werden, wobei die einheitlichen Klemmwerte im Verhältnis zur Qualität der Schrauben der verwendeten Unterlegscheiben und Muttern zu beachten sind.

Verbinden Sie den Schutzleiter (gelb/grün) mit der Erdungsklemme PE.

Der Äquipotenzialschutzleiter (Erdleiter) muss einen Querschnitt gemäß Tabelle 1 der EN 60204-1, Punkt 5.2 (siehe unten) aufweisen.

**Tabelle 1 - Tabelle 1 aus EN60204-1, Punkt 5.2**

Abschnitt der Kupfer-Phasenleiter, die die Ausrüstung speisen $S$ [mm <sup>2</sup> ]	Mindestquerschnitt des externen Kupferschutzleiters $S_p$ [mm <sup>2</sup> ]
$S \leq 16$	$S$
$16 < S \leq 35$	16
$S > 35$	$S/2$

In jedem Fall muss der Äquipotenzialschutzleiter (Erdleiter) gemäß Punkt 8.2.8 derselben Norm einen Querschnitt von mindestens 10 mm<sup>2</sup> aufweisen.

#### 5.5 Phasenasymmetrie

In einem dreiphasigen System ist eine übermäßige Asymmetrie zwischen den Phasen die Ursache für eine Motorüberhitzung. Die maximal zulässige Spannungsasymmetrie beträgt 3%, berechnet wie folgt:

$$Unbalance \% = \frac{(V_x - V_m) * 100}{V_m}$$

Wobei:

$V_x$  = Phase mit größter Asymmetrie

$V_m$  = Durchschnitt der Spannungen

Beispiel: Die drei Phasen weisen Messwerte von jeweils 383, 386 bzw. 392 V auf. Der Durchschnitt ist:

$$\frac{383 + 386 + 392}{3} = 387 \text{ V}$$

Der Unwuchtprozentsatz ist:

$$\frac{(392 - 387) * 100}{387} = 1.29 \%$$

weniger als der maximal zulässige Prozentsatz (3%).

## **6 BETRIEB**

---

### **6.1 Pflichten des Benutzers**

Der Bediener muss entsprechend ausgebildet und mit dem System vertraut sein, bevor er die Einheit betreibt. Darüber hinaus hat er dieses Handbuch und die Bedienungsanleitung des Mikroprozessors zu lesen sowie den Verdrahtungsplan einzusehen, damit er die Startsequenz, den Betrieb, die Abschaltsequenz und die Funktionsweise aller Sicherheitsvorrichtungen versteht.

Ein vom Hersteller zugelassener Techniker steht im Verlauf der Inbetriebnahme für alle Fragen zur Verfügung und gibt Auskunft über die korrekten Bedienungsabläufe.

Der Bediener muss eine Betriebsdaten-Aufzeichnung für jede installierte Einheit führen. Ferner sollten alle regelmäßigen Wartungs- und Reparaturarbeiten dokumentiert werden.

Wenn der Bediener abweichende oder ungewöhnliche Betriebsbedingungen feststellt, sollte er sich an einen vom Hersteller autorisierten technischen Kundendienst wenden.

## 7 WARTUNG

### 7.1 Routinemäßige Wartung

**Dieser Chiller muss von qualifizierten Technikern gewartet werden. Bevor Arbeiten am System durchgeführt werden, sollte das Personal sicherstellen, dass alle Sicherheitsvorkehrungen getroffen wurden.**

Personen, die an elektrischen oder kältetechnischen Komponenten arbeiten, müssen autorisiert, geschult und vollständig qualifiziert sein.

Wartungs- und Reparaturarbeiten, die die Hilfe von anderem Fachpersonal erfordern, sollten unter Aufsicht der für die Verwendung von brennbaren Kältemitteln zuständigen Person durchgeführt werden. Jede Person, die Wartungs- oder Instandhaltungsarbeiten an einem System oder an zugehörigen Teilen des Geräts ausführt, sollte gemäß EN 13313 qualifiziert sein.

**Personen, die an Kühlsystemen mit entflammbaren Kältemitteln arbeiten, sollten über Kompetenzen hinsichtlich der Sicherheitsaspekte beim Umgang mit brennbaren Kältemitteln verfügen, die durch entsprechende Schulungen unterstützt werden.**

Schützen Sie das Bedienpersonal immer mit persönlicher Schutzausrüstung, die für die durchzuführenden Aufgaben geeignet ist. Die üblichen Elemente der PSA sind: Helm, Schutzbrille, Handschuhe, Schutzkappen, Sicherheitsschuhe. Zusätzliche individuelle und Gruppenschutzausrüstung sollten nach einer angemessenen Analyse der spezifischen Risiken im relevanten Bereich den durchzuführenden Tätigkeiten entsprechend eingesetzt werden.

<b>Elektrische Bauteile</b>	Arbeiten Sie niemals an elektrischen Bauteilen, bis die allgemeine Stromversorgung des Geräts mithilfe der Trennschalter im Schaltkasten unterbrochen wurde. Die verwendeten Frequenzwandler sind mit Kondensatorbatterien mit einer Entladezeit von 20 Minuten ausgestattet; warten Sie nach dem Trennen der Stromversorgung 20 Minuten, bevor Sie den Schaltkasten öffnen.
<b>Kühlsystem</b>	<p>Folgende Vorkehrungen sollten vor Arbeiten am Kältemittelkreislauf getroffen werden:</p> <ul style="list-style-type: none"><li>— Erlaubnis für Heiarbeiten einholen (falls erforderlich)</li><li>— Sicherstellen, dass keine brennbaren Materialien im Arbeitsbereich gelagert werden und dass sich keine Zndquellen im Arbeitsbereich befinden</li><li>— Sicherstellen, dass geeignete Feuerlschgerte verfgbar sind</li><li>— Sicherstellen, dass der Arbeitsbereich vor Beginn von Arbeiten am Kltemittelkreislauf oder vor Schwei-, Hartlt- oder Ltarbeiten <b>ausreichend belftet</b> ist</li><li>— Sicherstellen, dass das verwendete Leckortungsgert funkenfrei, ausreichend abgedichtet oder eigensicher ist</li><li>— Sicherstellen, dass das gesamte Wartungspersonal eingewiesen wurde.</li></ul> <p>Folgende Manahmen sollten vor Arbeiten am Kltemittelkreislauf befolgt werden:</p> <ol style="list-style-type: none"><li>1. Entfernung des Kltemittels (Restdruck angeben)</li><li>2. Splung mit <b>Inertgas</b> (z. B. Stickstoff)</li><li>3. Auf einen Druck von 0,3 bar (oder 0,03 MPa) abpumpen</li><li>4. Erneute Splung mit <b>Inertgas</b> (z. B. Stickstoff)</li><li>5. ffnung des Kreislaufs.</li></ol> <p>Der Bereich sollte vor allen Heiarbeiten sowie whrend deren Verlaufs mit einem geeigneten Kltemitteldetektor berprft werden, um den Techniker auf eine mglicherweise brennbare Atmosphre aufmerksam zu machen.</p> <p>Sollen Verdichter oder Kompressorle entfernt werden, muss sichergestellt werden, dass sie auf ein akzeptables Niveau abgepumpt wurden, um sicherzustellen, dass kein brennbares Kltemittel im Schmiermittel verbleibt.</p> <p><b>Es sollten nur Gerte zur Kltemittelrckgewinnung verwendet werden, die fr die Verwendung mit brennbaren Kltemitteln ausgelegt sind.</b></p> <p>Erlauben nationale Vorschriften und Bestimmungen das Ablassen von Kltemitteln, sollte dies auf sichere Weise geschehen, z. B. durch Verwendung eines Schlauches, durch den das Kltemittel in einem sicheren Bereich in die Auenatmosphre abgeleitet wird. Es sollte sichergestellt werden, dass in der Nhe einer Zndquelle unter keinen Umstnden eine brennbare, explosionsfhige Kltemittelkonzentration auftreten oder in ein Gebude eindringen kann.</p> <p>Bei Klteanlagen mit einem indirekten System sollte die Wrmetrgerflssigkeit auf das mgliche Vorhandensein von Kltemittel berprft werden.</p> <p>Nach jeder Reparatur sollten die Sicherheitseinrichtungen, z. B. Kltemitteldetektoren und mechanische Lftungsanlagen, berprft und die Ergebnisse aufgezeichnet werden.</p> <p>Es sollte sichergestellt werden, dass fehlende oder unleserliche Etiketten an Bauteilen des Kltemittelkreislaufs ersetzt werden.</p> <p>Zndquellen sollten nicht verwendet werden, wenn nach einem Kltemittelleck gesucht wird.</p>

Dieser Chiller muss von qualifizierten Technikern gewartet werden. Bevor Arbeiten am System durchgefhrt werden, sollte das Personal sicherstellen, dass alle Sicherheitsvorkehrungen getroffen wurden.

Eine vernachlssigte Wartung kann zu einer Beeintrchtigung aller Bauteile der Einheit fhren (Spulen, Kompressoren, Rahmen, Leitungen, usw.) und sich negativ auf die Leistung und Betrieb auswirken.

Es wird zwischen zwei Wartungsebenen unterschieden, die je nach Art der Anwendung (kritisch/nicht kritisch) oder der Installationsumgebung (sehr aggressiv) ausgewhlt werden knnen.

Beispiele für kritische Anwendungen sind die Prozesskühlung, Rechenzentren, usw.

Sehr aggressive Umgebungen können wie folgt definiert werden:

- Industrielles Umfeld (mit einer möglichen Konzentration von Abgasen durch Verbrennungsprozesse und chemische Prozesse)
- Küstengebiet;
- Hochbelastete Stadtgebiete
- Ländliche Gebiete in der Nähe von Tierexkrementen und Düngemitteln, und hohe Konzentration von Abgasen von Diesel-Generatoren.
- Wüstengebiete mit Sandsturmgefahr
- Kombinationen der vorstehenden Umgebungen

Tabelle 2 enthält eine Liste aller Wartungsarbeiten für Standardanwendungen und eine Standardumgebung.

Tabelle 3 enthält eine Liste aller Wartungsarbeiten für kritische Anwendungen oder hochaggressive Umgebungen.

Die Beachtung der folgenden Anweisungen ist für die oben aufgeführten Fälle zwingend erforderlich aber auch für Einheiten in Standardumgebungen empfohlen.

**Tabelle 2 – Standardplan für die routinemäßige Wartung**

<b>Tätigkeiten</b>	<b>Wöchentlich</b>	<b>Monatlich (Anmerkung 1)</b>	<b>Jährlich/Saisonal (Anmerkung 2)</b>
<b>Allgemein:</b>			
AbleSEN der Betriebsdaten (Anmerkung 3)	<b>X</b>		
Sichtkontrolle der Einheit auf Beschädigungen bzw. lose Teile		<b>X</b>	
Kontrolle der Wärmedämmung auf Beschädigungen und Vollständigkeit			<b>X</b>
Reinigung und Lackierung, wo nötig			<b>X</b>
Analyse des Wassers (6)			<b>X</b>
Funktionskontrolle des Strömungsschalters		<b>X</b>	
<b>Elektrik:</b>			
Prüfen der Steuersequenzen			<b>X</b>
Verschleißkontrolle des Schaltschützes – wenn nötig, austauschen			<b>X</b>
Prüfen des korrekten Anzugs aller Elektroklemmen – wenn nötig, festziehen			<b>X</b>
Reinigung der Schalttafel von innen			<b>X</b>
Sichtprüfung der Komponenten auf Anzeichen von Überhitzung		<b>X</b>	
Prüfen des Betriebs des Kompressors und der Ölheizung		<b>X</b>	
Isolationsmessung des Verdichtermotors mit Isolationsprüfgerät (Megger)			<b>X</b>
Luftreinlassfilter des Schaltbretts säubern		<b>X</b>	
Den Betrieb aller Lüfter am Schaltbrett überprüfen			<b>X</b>
Prüfen des Betriebs von Inverter-Kühlventil und Heizung			<b>X</b>
Prüfen des Zustands der Kondensatoren im Inverter (Anzeichen einer Beschädigung, Leckagen, usw.)			<b>X</b>
<b>Kühlkreislauf:</b>			
Prüfen auf Kältemittelleckagen		<b>X</b>	
Prüfen des Kältemittelflusses über das Flüssigkeitsschauglas – das Schauglas muss voll sein	<b>X</b>		
Prüfen des Druckabfalls des Entwässerungsfilters		<b>X</b>	
Prüfen des Druckabfalls im Ölfilter (Anm. 5)		<b>X</b>	
Untersuchung der Schwingungen des Verdichters			<b>X</b>
Analyse des Säuregehalts des Öls (Anm. 7)			<b>X</b>
Überprüfung und Auftragen einer zusätzlichen Schutzlackschicht (8)			<b>X</b>
<b>Sektion des Verflüssigers:</b>			
Wasser an den Verflüssigerschlangen reinigen (Anmerkung 4)			<b>X</b>
Prüfen, ob die Lüfter korrekt gespannt sind			<b>X</b>
Prüfen der Rippen der Verflüssigerrohrschlange – Kämmen falls erforderlich			<b>X</b>
Die Kunststoffabdeckung der Kupfer-/Aluminium-Verbindung auf ihr Aussehen prüfen		<b>X</b>	

**Anmerkungen:**

1. Die monatlichen Tätigkeiten schließen alle wöchentlichen ein.
2. Die jährlich (oder bei Beginn der Saison) durchzuführenden Tätigkeiten schließen alle wöchentlichen und monatlichen ein.
3. Die Betriebswerte der Einheit sollten täglich abgelesen werden. Auf diese Weise wird ein hoher Kontrollstandard beibehalten.
4. In Umgebungen mit einer hohen Teilchen-Konzentration in der Luft kann es erforderlich sein, die Verflüssigerreihe häufiger zu reinigen.
5. Den Ölfilter ersetzen, wenn der Druckabfall 2,0 Bar erreicht.

6. Auf gelöste Metalle kontrollieren.
7. TAN (Gesamtsäurezahl):  $\leq 0,10$ : Keine Maßnahme erforderlich  
Zwischen 0,10 und 0,19: Die Säurefilter ersetzen und diese erneut nach 1000 Betriebsstunden kontrollieren. Die Filter solange ersetzen, bis der TAN-Wert unter 0,10 liegt.  
>0,19: Das Öl, den Ölfilter und den Filtertrockner austauschen. In regelmäßigen Zeitabständen prüfen.
8. Die Schutzlackschicht muss aufgetragen werden auf: alle Löt- und Verbindungsstellen von Kupfer-Kältemittelrohren; Trocknerfilterplatte; Rotalock-Ventile und Flansche des Kältemittelkreislaufs; alle BPHE nicht isoliert; Anti-Chattering-Kapillaren.

**Tabelle 3 – Routinemäßiger Wartungsplan für kritische Anwendung und/oder Hochaggressive Umgebung**

Tätigkeiten (Anmerkung 8)	Wöchentlich	Monatlich (Anmerkung 1)	Jährlich/Saisonal (Anmerkung 2)
<b>Allgemein:</b>			
Ablesen der Betriebsdaten (Anmerkung 3)	X		
Sichtkontrolle der Einheit auf Beschädigungen bzw. lose Teile		X	
Kontrolle der Wärmedämmung auf Beschädigungen und Vollständigkeit			X
Reinigen		X	
Lackieren, wo erforderlich			X
Analyse des Wassers (6)			X
Funktionskontrolle des Strömungsschalters		X	
<b>Elektrik:</b>			
Prüfen der Steuersequenzen			X
Verschleißkontrolle des Schaltschützes – wenn nötig, austauschen			X
Prüfen des korrekten Anzugs aller Elektroklemmen – wenn nötig, festziehen			X
Reinigung der Schalttafel von innen		X	
Sichtprüfung der Komponenten auf Anzeichen von Überhitzung		X	
Prüfen des Betriebs des Kompressors und der Ölheizung		X	
Isolationsmessung des Verdichtermotors mit Isolationsprüfgerät (Megger)			X
Luftreinigungsfilter des Schaltbretts säubern		X	
Den Betrieb aller Lüfter am Schaltbrett überprüfen			X
Prüfen des Betriebs von Inverter-Kühlventil und Heizung			X
Prüfen des Zustands der Kondensatoren im Inverter (Anzeichen einer Beschädigung, Leckagen, usw.)			X
<b>Kühlkreislauf:</b>			
Prüfen auf Kältemittelleckagen		X	
Prüfen des Kältemittelflusses über das Flüssigkeitsschauglas – das Schauglas muss voll sein	X		
Prüfen des Druckabfalls des Entwässerungsfilters		X	
Prüfen des Druckabfalls im Ölfilter (Anm. 5)		X	
Untersuchung der Schwingungen des Verdichters			X
Analyse des Säuregehalts des Öls (Anm. 7)			X
Überprüfung und Auftragen einer zusätzlichen Schutzlackschicht (9)			
<b>Sektion des Verflüssigers:</b>			
Wasser an den Verflüssigerschlangen reinigen (Anmerkung 4)		X	
Alle drei Monate die Verflüssigerrohrschlange reinigen (nur elektrobeschichtete)			X
Prüfen, ob die Lüfter korrekt gespannt sind			X
Prüfen der Rippen der Verflüssigerrohrschlange – Kämmen falls erforderlich		X	
Die Kunststoffabdeckung der Kupfer-/Aluminium-Verbindung auf ihr Aussehen prüfen		X	

**Anmerkungen:**

- Die monatlichen Tätigkeiten schließen alle wöchentlichen ein.
- Die jährlich (oder bei Beginn der Saison) durchzuführenden Tätigkeiten schließen alle wöchentlichen und monatlichen ein.
- Die Betriebswerte der Einheit sollten täglich abgelesen werden. Auf diese Weise wird ein hoher Kontrollstandard beibehalten.
- In Umgebungen mit einer hohen Teilchen-Konzentration in der Luft kann es erforderlich sein, die Verflüssigerreihe häufiger zu reinigen.
- Den Ölfilter ersetzen, wenn der Druckabfall 2,0 Bar erreicht.
- Auf gelöste Metalle kontrollieren.
- TAN (Gesamtsäurezahl): ≤0,10: Keine Maßnahme erforderlich  
 Zwischen 0,10 und 0,19: Die Säurefilter ersetzen und diese erneut nach 1000 Betriebsstunden kontrollieren. Die Filter solange ersetzen, bis der TAN-Wert unter 0,10 liegt.  
 >0,19: Das Öl, den Ölfilter und den Filtertrockner austauschen. In regelmäßigen Zeitabständen prüfen.
- Einheiten, die für längere Zeit in einer hochaggressiven Umgebung aufgestellt oder aufbewahrt werden, unterliegen nach wie vor den routinemäßigen Wartungsschritten.
- Die Schutzlackschicht muss aufgetragen werden auf: alle Löt- und Verbindungsstellen von Kupfer-Kältemittelrohren; Trocknerfilterplatte; Rotalock-Ventile und Flansche des Kältemittelkreislaufs; alle BPHE nicht isoliert; Anti-Chattering-Kapillaren.

## 7.2 Wartung und Reinigung der Einheit

Eine Einheit, die einer hochaggressiven Umgebung ausgesetzt ist, kann der Korrosion in kürzerer Zeit als andere Einheiten ausgesetzt sein, die in einer Standardumgebung installiert sind. Die Korrosion führt zu einem schnellen Verrosten des Rahmenkerns und damit zu einer Verringerung der Lebensdauer der Struktur der Einheit. Um dies zu vermeiden, ist es erforderlich, die Rahmenoberfläche regelmäßig mit Wasser und geeigneten Reinigungsmitteln zu reinigen.

Für den Fall, dass sich ein Teil der Farbe vom Rahmen löst, ist es wichtig, die fortschreitende Beeinträchtigung durch Lackieren der ausgesetzten Teile mit den geeigneten Produkten zu stoppen. Bitte kontaktieren Sie den Hersteller, um die gewünschten Produktspezifikationen zu erhalten. Anmerkung:

Sollten nur Salzablagerungen vorhanden sein, ist es ausreichend, die Teile mit klarem Wasser zu spülen.



**Absperrventile müssen mindestens einmal pro Jahr betätigt werden, um sie gängig zu halten.**

## 7.3 Wartung Microchannel-Rohrschlange

Die routinemäßige Reinigung der Oberfläche der Rohrschlange ist für den ordnungsgemäßen Betrieb der Einheit und zur Vermeidung von Korrosion und Rost von wesentlicher Bedeutung. Die Beseitigung von Verunreinigungen und Entfernung von schädlichen Rückständen verlängert die Lebensdauer der Rohrschlange und der gesamten Einheit auf erhebliche Weise.

Im Hinblick auf Röhren- und Lamellenwärmetauscher neigen Microchannel-Rohrschlangen dazu, mehr Schmutz auf der Oberfläche anzusammeln und weniger Schmutz im Inneren, was ihre Reinigung erleichtern kann.

Die folgenden Wartungs- und Reinigungsverfahren werden als Teil einer routinemäßigen Wartung empfohlen.

1. Oberflächenschmutz, Blätter, Fasern, usw. mit einem Staubsauger (vorzugsweise mit einer Bürste oder ähnlich weichem Zubehör anstelle eines Metallrohrs), mit Druckluft, die von innen nach außen geblasen wird, und/oder mit einer weichen Bürste (keine Drahtbürste!) entfernen. Die Rohrschlange nicht mit dem Saugrohr, den Luftdüsen usw. beschädigen oder zerkratzen.

HINWEIS: Bei Verwendung eines Wasserstrahls auf einer Rohrschlange mit veredelter Oberfläche, wie beispielsweise durch Einsatz eines Gartenschlauchs, werden die Fasern und der Schmutz in die Rohrschlange getrieben. Dies erschwert die Reinigungsarbeiten erheblich. Fasern auf der Oberfläche müssen vor dem Einsatz mit sauberem Wasser und bei niedriger Geschwindigkeit vollständig entfernt werden.

2. Spülen. Verwenden Sie keine Chemikalien (auch nicht solche, die als Spulen-Reiniger angeboten werden), um den Microchannel-Wärmetauscher zu reinigen. Sie können zur Korrosion führen. Nur spülen. Reinigen Sie den MCHE vorsichtig, vorzugsweise von innen nach außen und von oben nach unten, indem Sie das Wasser durch jede einzelne Lamelle fließen lassen, bis es sauber unten heraus kommt. Die Lamellen der Mikrokanäle sind stärker als herkömmliche Röhren- und Lamellenwärmetauscher, sie müssen jedoch mit Vorsicht behandelt werden.

Es ist möglich, eine Spule mit einem Hochdruckreiniger (max. 62 Bar) zu reinigen, wenn ein flacher Wasserstrahl verwendet wird und das Wasser senkrecht zum Lamellenrand gespritzt wird. Wenn diese Spritzrichtung nicht beachtet wird, kann die Rohrschlange bei Verwendung eines Druckreinigers zerstört werden, deshalb raten wir von dessen Verwendung ab.

HINWEIS: Eine monatliche Reinigung mit sauberem Wasser wird für Rohrschlangen empfohlen, die in Küstengebieten oder im industriellen Umfeld eingesetzt werden, um Chloride, Schmutz und Ablagerungen zu entfernen. Es ist sehr wichtig, dass die Wassertemperatur bei der Reinigung geringer als 55 °C beträgt. Eine hohe Wassertemperatur (max. 55 °C) verringert die Oberflächenspannung und vergrößert die Fähigkeit, Chloride und Schmutz zu entfernen.

3. Eine Reinigung alle drei Monate ist wichtig, um die Lebensdauer einer elektrobeschichteten Rohrschlange zu verlängern und erforderlich, um die Garantie zu erhalten. Die unterlassene Reinigung einer elektrobeschichteten Rohrschlange führt zum Verfall der Garantie und kann zu einer Leistungsminderung und Verringerung der Lebensdauer in der Einsatzumgebung führen. Für die routinemäßige vierteljährliche Reinigung, zuerst die Rohrschlange mit einem zugelassenen Rohrschlangenreiniger reinigen. Nach der Reinigung der Rohrschlangen mit einem zugelassenen Reinigungsmittel einen zugelassenen Chlorid-Entferner verwenden, um lösliche Salze zu entfernen und die Einheit zu revitalisieren.

HINWEIS: Aggressive Chemikalien, Haushaltsbleichmittel oder ätzende Reiniger sollten nicht verwendet werden, um elektrobeschichtete Rohrschlangen zu reinigen. Diese Reiniger lassen sich unter Umständen nur sehr schwer aus der Rohrschlange ausspülen und können die Korrosion beschleunigen und die Elektrobeschichtung angreifen. Wenn sich Schmutz unter der Oberfläche der Rohrschlange befindet, verwenden Sie den empfohlenen Rohrschlangenreiniger, wie oben beschrieben.

Die galvanische Korrosion an der Kupfer-/Aluminium-Verbindung kann unter der Kunststoffabdeckung auftreten. Während der Wartungsarbeiten oder der regelmäßigen Reinigung, die Kunststoffabdeckung der Kupfer-/Aluminium-Verbindung auf ihr Aussehen hin prüfen. Wenn Sie aufgebläht, beschädigt oder entfernt ist, wenden Sie sich an den Herstellervertreter für weitere Hinweise und Informationen.

## 7.4 Inverter-Elektrolytkondensatoren

Die Verdichter-Inverter enthalten Elektrolytkondensatoren, die für eine Lebensdauer von mindestens 15 Jahren bei normaler Benutzung entwickelt wurden. Schwerlast-Bedingungen können die Lebensdauer der Kondensatoren verkürzen. Der Chiller stützt sich bei der Berechnung der verbleibenden Lebensdauer der Kondensatoren auf den derzeitigen Betrieb. Fällt die verbleibende Lebensdauer unter einen vorgegebenen Schwellenwert, dann wird von der Steuerung eine Warnung ausgegeben. In diesem Fall wird ein Austausch der Kondensatoren empfohlen. Dieser Vorgang muss von qualifizierten Technikern ausgeführt werden. Beim Austausch folgendes Verfahren beachten:

- Den Chiller ausschalten
- Mit dem Öffnen des Invertergehäuses 5 Minuten warten
- Überprüfen, dass die verbliebene Gleichstromspannung am Gleichstromanschluss Null beträgt.
- Das Gehäuse des Inverters öffnen und die alten Kondensatoren durch die neuen ersetzen.
- Die Steuerung des Chillers über das Wartungsmenü zurücksetzen. Dadurch kann die Steuerung die neue, erwartete Lebensdauer der Kondensatoren berechnen.

### **Kondensator-Aufbereitung nach langem Stillstand**

Elektrolytkondensatoren können einen Teil ihrer ursprünglichen Eigenschaften verlieren, falls sie mehr als 1 Jahr lang nicht mit Strom versorgt werden. War der Chiller über einen längeren Zeitraum ausgeschaltet, dann ist ein Aufbereitungsverfahren folgendermaßen durchzuführen:

- Den Inverter einschalten
- Diesen mindestens 30 Minuten eingeschaltet lassen, ohne den Verdichter zu starten
- Nach 30 Minuten kann der Verdichter gestartet werden

### **Start Niedrige Umgebungstemperatur**

Inverter enthalten eine Temperaturkontrolle, die es ihnen ermöglicht, Umgebungstemperaturen bis zu  $-20^{\circ}\text{C}$  zu widerstehen. Trotzdem sollten sie nicht bei niedrigeren Temperaturen als  $0^{\circ}\text{C}$  eingeschaltet werden, es sei denn, folgende Prozedur wird beachtet:

- Den Schaltkasten öffnen (nur geschulte Techniker sollten diesen Vorgang vornehmen)
- Die Verdichter-Sicherungen (durch Ziehen der Sicherungshalter) oder die Trennschalter des Verdichters öffnen
- Den Chiller einschalten
- Den Chiller mindestens 1 Stunde eingeschaltet lassen (dies ermöglicht den Inverter-Heizern, den Inverter vorzuwärmen).
- Die Sicherungen erneut schließen
- Den Schaltkasten verschließen.

## 8 KUNDENDIENST UND BEGRENZTE GARANTIE

---

Der Hersteller testet sämtliche Einheiten im Werk und leistet 12 Monate ab Erstinbetriebnahme bzw. 18 Monate ab Auslieferungsdatum Garantie.

Unsere Einheiten wurden gemäß der höchsten Qualitätsstandards entwickelt und hergestellt und gewährleisten jahrelang einen störungsfreien Betrieb. Dennoch ist es wichtig, regelmäßige und korrekte Wartungsarbeiten entsprechend aller in diesem Handbuch aufgeführten Verfahren und der Regeln für eine fachgerechte Maschinenwartung durchzuführen.

Es wird dringend empfohlen, einen Wartungsvertrag mit einem vom Hersteller autorisierten Kundenservice abzuschließen. Unser erfahrenes und kompetentes Personal gewährleistet einen effizienten und problemlosen Service.

Es sollte auch berücksichtigt werden, dass die Einheit auch während der Garantiezeit zu warten ist.

Bitte beachten Sie, dass der unsachgemäße Einsatz der Einheit, z. B. über ihre Betriebsgrenzen hinaus oder ohne ausreichende Wartung, wie sie in der vorliegenden Anleitung beschrieben ist, die Garantie nichtig macht.

Zur Einhaltung der Garantiebedingungen sind besonders folgende Punkte zu beachten:

1. Die Einheit darf die vorgesehenen Grenzwerte nicht überschreiten.
2. Die Stromversorgung darf die Spannungsgrenzwerte nicht überschreiten und keinen Oberschwingungen oder Spannungsschwankungen unterliegen.
3. Die 3-Phasen-Stromversorgung darf keinen Phasenschwankungen über 3 % ausgesetzt sein. Die Einheit erst nach der Behebung des elektrischen Problems starten.
4. Die Sicherheitsvorrichtungen, ob mechanisch, elektrisch oder elektronisch, dürfen nicht deaktiviert oder außer Betrieb gesetzt werden.
5. Das Wasser, das zum Auffüllen des Wasserkreises verwendet wird, muss sauber und sachgerecht aufbereitet sein. Einen mechanischen Filter möglichst nahe am Zulauf des Verdampfers installieren.
6. Sofern keine spezifische Vereinbarung zum Zeitpunkt der Bestellung erfolgt ist, darf die Wasserdurchflussrate im Verdampfer nie 120 % über und 50% unter der Nennflussrate liegen.

## **9 REGELMÄSSIGE KONTROLLEN UND INBETRIEBNAHME VON DRUCKGERÄTEN**

---

Die Einheiten gehören in Kategorie II → IV der durch die EG-Druckgeräte-Richtlinie 2014/68/EU (PED) festgelegten Klassifizierung.

Für Kühlgeräte, die dieser Kategorie angehören, sehen einige örtliche Vorschriften regelmäßige Kontrollen seitens einer zugelassenen Prüfstelle vor. Prüfen Sie bitte die örtliche Gesetzeslage.

Nach diesem Zeitraum von 10 Jahren empfiehlt der Hersteller, die gesamte Kontrolle und vor allem die Überprüfung der Unversehrtheit der unter Druck stehenden Kühlkreisläufe durchzuführen, wie dies in einigen Ländern der Europäischen Gemeinschaft vorgeschrieben ist.

## 10 ENTSORGUNG

---

Die Einheit besteht aus metallischen, elektronischen und Kunststoffbauteilen. Alle diese Komponenten müssen in Übereinstimmung mit örtlichen Entsorgungsvorschriften und in Übereinstimmung mit den nationalen Gesetzen zur Umsetzung der Richtlinie 2012/19 EU (RAEE) entsorgt werden.

Bleibatterien sind zu sammeln und den entsprechenden Müllsammelstellen zuzuführen.

Vermeiden Sie das Entweichen von Kühlgasen in die Umgebung, indem Sie geeignete Druckbehälter und Werkzeuge zum Umfüllen der Flüssigkeiten unter Druck verwenden. Dieser Vorgang muss von kompetentem Personal in Kälteanlagen und in Übereinstimmung mit den im Installationsland geltenden Gesetzen durchgeführt werden.





*Die vorliegende Veröffentlichung dient nur zu Informationszwecken und stellt kein verbindliches Angebot durch Daikin Applied Europe S.p.A. dar. Daikin Applied Europe S.p.A. hat den Inhalt dieser Veröffentlichung nach bestem Wissen und Gewissen zusammengestellt. Es werden für die Vollständigkeit, Richtigkeit, Verlässlichkeit oder Eignung des Inhalts für einen bestimmten Zweck, und auch für die hier beschriebenen Produkte und Dienstleistungen keine ausdrücklichen oder stillschweigenden Garantien gegeben. Die technischen Eigenschaften können sich jederzeit ohne vorherige Ankündigung ändern. Es wird auf die zum Zeitpunkt der Bestellung mitgeteilten Angaben verwiesen. Daikin Applied Europe S.p.A. weist ausdrücklich jegliche Haftung für etwaige direkte oder indirekte Schäden von sich, die im weitesten Sinne aus oder im Zusammenhang mit der Verwendung bzw. Auslegung dieser Veröffentlichung entstehen. Alle Inhalte sind urheberrechtlich geschützt von Daikin Applied Europe S.p.A..*

**Daikin Applied Europe S.p.A.**

Via Piani di Santa Maria, 72 - 00072 Ariccia (Rom) - Italien

Tel.: (+39) 06 93 73 11 - Fax: (+39) 06 93 74 014

<http://www.daikinapplied.eu>