



Εγχειρίδιο εγκατάστασης,
χρήσης και συντήρησης

Vertical

D-EIMAH03204-24_01EL

› UTA Floor Standing

Μετάφραση των πρωτότυπων οδηγιών

ΑΝΑΘ.	01
ΗΜΕΡΟΜΗΝΙΑ	Σεπτέμβριος 2024
ΑΝΤΙΚΑΘΙΣΤΑ	D-EIMAH03204-24_00EL

Περιεχόμενα

ΣΗΜΑΝΤΙΚΕΣ ΠΡΟΕΙΔΟΠΟΙΗΣΕΙΣ	3
Σκοπός του εγχειριδίου	3
Προορισμός χρήσης του μηχανήματος	3
Κανόνες ασφαλείας	4
Εναπομένοντες κίνδυνοι	6
Διατάξεις ασφαλείας	6
ΧΑΡΑΚΤΗΡΙΣΤΙΚΑ ΤΟΥ ΜΗΧΑΝΗΜΑΤΟΣ	7
Περιβαλλοντικές συνθήκες	7
Ρύπανση του περιβάλλοντος	7
Θόρυβος	7
Χαρακτηριστικά δαπέδου	8
Τεχνικά χαρακτηριστικά	8
Γενικές διαστάσεις και ελάχιστες αποστάσεις	11
Συνοπτική λειτουργία του μηχανήματος	13
ΠΑΡΑΛΑΒΗ ΤΩΝ ΚΙΒΩΤΙΩΝ	15
ΜΕΤΑΦΟΡΑ	15
ΑΠΟΣΥΣΚΕΥΑΣΙΑ ΚΑΙ ΕΛΕΓΧΟΣ ΑΚΕΡΑΙΟΤΗΤΑΣ	17
Μετά την αποσυσκευασία	17
Ονοματολογία προϊόντος	18
Αποθήκευση εν αναμονή της εγκατάστασης	19
	20
ΕΓΚΑΤΑΣΤΑΣΗ	
Διαδικασία εγκατάστασης ανά στάδια	20
ΣΥΝΤΗΡΗΣΗ	32
Κανόνες ασφαλείας για τη συντήρηση	32
Τακτική συντήρηση	33
Έκτακτη συντήρηση	36
Διάθεση χρησιμοποιημένων υλικών - αποβλήτων	37
Διάγνωση	37
Πίνακας εντοπισμού βλαβών	38
Καρτέλα καταγραφής επισκευών	39



Το ιδεόγραμμα υποδεικνύει μια κατάσταση άμεσου κινδύνου ή μια επικίνδυνη κατάσταση που μπορεί να προκαλέσει τραυματισμούς ή θάνατο.



Το ιδεόγραμμα υποδεικνύει ότι είναι απαραίτητη η υιοθέτηση κατάλληλων συμπεριφορών ώστε να αποφύγετε να θέσετε σε κίνδυνο την ασφάλεια του προσωπικού και την πρόκληση ζημιάς στη συσκευή.



Το ιδεόγραμμα υποδεικνύει τεχνικές πληροφορίες σημαντικής σημασίας που θα πρέπει να λαμβάνονται υπόψη από τον εγκαταστάτη ή τον χρήστη της συσκευής.

Σκοπός του εγχειριδίου

Ο σκοπός του παρόντος **εγχειριδίου** είναι να επιτρέψει στον εγκαταστάτη και στον εξειδικευμένο χειριστή την εγκατάσταση, τη συντήρηση και τη σωστή και ασφαλή χρήση της συσκευής: για τον λόγο αυτό, **είναι υποχρεωτική από όλο το προσωπικό που είναι υπεύθυνο για την εγκατάσταση, τη συντήρηση και την επίβλεψη του μηχανήματος, η ανάγνωση αυτού του εγχειριδίου.**

Απευθυνθείτε στον Κατασκευαστή αν υπάρξουν ασαφή ή δυσνόητα σημεία.

Στο εσωτερικό του παρόντος εγχειριδίου αναγράφονται πληροφορίες σχετικά με:

- τεχνικά χαρακτηριστικά του μηχανήματος,
- οδηγίες για τη μεταφορά, τη μετακίνηση, την εγκατάσταση και τη συναρμολόγηση,
- τη χρήση,
- πληροφορίες για την εκπαίδευση του προσωπικού που είναι υπεύθυνο για τη χρήση,
- επεμβάσεις συντήρησης.

Όλες οι αναγραφόμενες πληροφορίες αφορούν σε γενικές γραμμές μια οποιαδήποτε μονάδα της σειράς Modular T. Όλες οι μονάδες αποστέλλονται εφοδιασμένες με ένα **τεχνικό σχέδιο**, που υποδεικνύει το βάρος και τις συγκεκριμένες διαστάσεις του μηχανήματος που έχετε παραλάβει: αυτό πρέπει να θεωρείται αναπόσπαστο μέρος του παρόντος εγχειριδίου και επομένως πρέπει να φυλάσσεται ολόκληρο με τη μέγιστη φροντίδα.

Σε περίπτωση απώλειας του εγχειριδίου ή του σχεδίου, είναι σημαντικό να ζητήσετε αντίγραφο από τον Κατασκευαστή υποδεικνύοντας τον σειριακό αριθμό της μονάδας, τον οποίο θα βρείτε στην ετικέτα πάνω στη μονάδα.

Σε περίπτωση που υπάρχει ασυμφωνία στοιχείων μεταξύ του παρόντος εγχειριδίου και του σχεδίου, ισχύουν τα όσα αναγράφονται στο σχέδιο.

Προορισμός χρήσης του μηχανήματος

Αυτή η συσκευή έχει ως λειτουργία την επεξεργασία του αέρα που προορίζεται για τον κλιματισμό οικιακών και βιομηχανικών χώρων: οποιαδήποτε άλλη χρήση δεν είναι συμβατή με την προβλεπόμενη χρήση και επομένως επικίνδυνη.

Αυτή η σειρά της μονάδας έχει σχεδιαστεί για χρήση σε ΜΗ εκρηκτικά περιβάλλοντα.

Αυτή η σειρά μονάδων έχει σχεδιαστεί για εγκατάσταση στο εσωτερικό κτιρίων.

Σε περίπτωση που το μηχάνημα χρησιμοποιηθεί κάτω από κρίσιμες συνθήκες, λόγω της τυπολογίας εγκατάστασης ή του περιβάλλοντος, ο αγοραστής θα πρέπει να προσδιορίσει και να υιοθετήσει τεχνικές και λειτουργικές λύσεις προς αποφυγή πάσης φύσεως ζημιάς.

Κανόνες ασφαλείας

ΔΕΞΙΟΤΗΤΕΣ ΠΟΥ ΑΠΑΙΤΟΥΝΤΑΙ ΓΙΑ ΤΗΝ ΕΓΚΑΤΑΣΤΑΣΗ ΤΟΥ ΜΗΧΑΝΗΜΑΤΟΣ



Οι εγκαταστάτες πρέπει να εκτελούν τις εργασίες ανάλογα την επαγγελματική τους κατάρτιση: όλες οι δραστηριότητες εκτός των αρμοδιοτήτων τους (π.χ. ηλεκτρικές συνδέσεις), πρέπει να εκτελούνται από ειδικούς και εξειδικευμένους χειριστές ώστε να μην διακινδυνεύεται η δική τους ασφάλεια και εκείνη των άλλων χειριστών που αλληλεπιδρούν με τη συσκευή.



Υπεύθυνος για τη μεταφορά και τη μετακίνηση του μηχανήματος: εξουσιοδοτημένο άτομο, με αναγνωρισμένη αρμοδιότητα για τη χρήση των μέσων μεταφοράς και ανύψωσης.



Τεχνικός εγκατάστασης: έμπειρος τεχνικός, απεσταλμένος ή εξουσιοδοτημένος από τον κατασκευαστή ή από τον εντολοδότη του με κατάλληλες τεχνικές αρμοδιότητες και εκπαίδευση για την εγκατάσταση του μηχανήματος.
Βοηθός: τεχνικός με υποχρεώσεις επιμέλειας κατά την ανύψωση και συναρμολόγηση του εξοπλισμού. Αυτός πρέπει να είναι κατάλληλα εκπαιδευμένος και ενημερωμένος για τις εργασίες που πρέπει να εκτελέσει και για τα πλάνα ασφαλείας του εργοταξίου / χώρου εγκατάστασης.

Στο παρόν εγχειρίδιο, για κάθε εργασία, διευκρινίζεται ο αρμόδιος τεχνικός για την εκτέλεσή της.

ΔΕΞΙΟΤΗΤΕΣ ΠΟΥ ΑΠΑΙΤΟΥΝΤΑΙ ΓΙΑ ΤΗ ΧΡΗΣΗ ΚΑΙ ΤΗ ΣΥΝΤΗΡΗΣΗ ΤΟΥ ΜΗΧΑΝΗΜΑΤΟΣ



Γενικός χειριστής: ΕΓΚΕΚΡΙΜΕΝΟΣ για τον χειρισμό του μηχανήματος μέσω των χειριστηρίων πάνω στο πληκτρολόγιο του ηλεκτρικού πίνακα ελέγχου. Εκτελεί μόνο εργασίες ελέγχου του μηχανήματος, ενεργοποίηση / απενεργοποίηση.

Συντηρητής μηχανικός (εξειδικευμένος): ΕΓΚΕΚΡΙΜΕΝΟΣ να εκτελεί επεμβάσεις συντήρησης, ρύθμισης, αντικατάστασης και επισκευής των μηχανικών οργάνων. Πρέπει να είναι ένα άτομο που γνωρίζει τα μηχανολογικά συστήματα, επομένως σε θέση να εκτελέσει τη μηχανολογική συντήρηση με ικανοποιητικό και ασφαλή τρόπο, πρέπει να έχει θεωρητική εκπαίδευση και χειρωνακτική εμπειρία. ΜΗ ΕΓΚΕΚΡΙΜΕΝΟΣ για επεμβάσεις σε ηλεκτρικές εγκαταστάσεις.

Τεχνικός του κατασκευαστή (εξειδικευμένος): ΕΓΚΕΚΡΙΜΕΝΟΣ να εκτελεί πολύπλοκες εργασίες σε κάθε κατάσταση. Ενεργεί σε συμφωνία με τον χρήστη.



Συντηρητής ηλεκτρολόγος (εξειδικευμένος): ΕΓΚΕΚΡΙΜΕΝΟΣ να εκτελεί επεμβάσεις ηλεκτρικής φύσεως, ρύθμισης, συντήρησης και επισκευής των ηλεκτρικών οργάνων. ΕΓΚΕΚΡΙΜΕΝΟΣ να εργάζεται υπό την παρουσία τάσης στο εσωτερικό πινάκων και κυτίων διακλάδωσης. Πρέπει να είναι ένα άτομο που γνωρίζει τα ηλεκτρονικά και ηλεκτρολογικά συστήματα, επομένως σε θέση να επεμβαίνει στα ηλεκτρικά συστήματα με ικανοποιητικό και ασφαλή τρόπο, πρέπει να έχει θεωρητική εκπαίδευση και αποδεδειγμένη εμπειρία. ΜΗ ΕΓΚΕΚΡΙΜΕΝΟΣ για επεμβάσεις σε μηχανολογικές εγκαταστάσεις.



Οι εγκαταστάτες, οι χρήστες και οι συντηρητές ΔΕΝ μπορούν να επεμβαίνουν στο μηχάνημα αν:

- δεν έχουν εμπειρία και ευθύνη ή είναι ανήλικοι,
- Δεν βρίσκονται σε κατάλληλη ψυχοσωματική κατάσταση,
- δεν διαθέτουν εκτενή γνώση του κύκλου λειτουργίας του μηχανήματος,
- δεν έχουν παρακολουθήσει μια εκπαίδευση θεωρητικής/πρακτικής προετοιμασίας δίπλα σε έναν έμπειρο τεχνικό ή χειριστή του μηχανήματος, ή δίπλα δεν έναν τεχνικό του κατασκευαστή.

Στο παρόν εγχειρίδιο, για κάθε εργασία, διευκρινίζεται ο αρμόδιος τεχνικός για την εκτέλεσή της.



Πριν την εγκατάσταση, τη χρήση και τη συντήρηση του μηχανήματος διαβάστε με προσοχή το παρόν εγχειρίδιο και φυλάξτε το για κάθε μελλοντική χρήση εκ μέρους των διάφορων χειριστών. Μην αφαιρείτε, σχίζετε ή ξαναγράφετε για κανένα λόγο τμήματα του παρόντος εγχειριδίου.



Η μη τήρηση αυτών των κανόνων μπορεί να προκαλέσει ζημιές και τραυματισμούς ακόμα και θανάσιμους, να ακυρώσει την εγγύηση και απαλλάσσει τον Κατασκευαστή από οποιαδήποτε ευθύνη.



Όλες οι εργασίες εγκατάστασης, συναρμολόγησης, συνδέσεων στο ηλεκτρικό δίκτυο και τακτικής/έκτακτης συντήρησης πρέπει να εκτελούνται **αποκλειστικά από τεχνικούς που τηρούν τη νομοθεσία**, αφού πρώτα έχουν αποσυνδέσει τη μονάδα από το ρεύμα και χρησιμοποιώντας μέσα ατομικής προστασίας (π.χ. γάντια, προστατευτικά γυαλιά, κ.λπ...), σύμφωνα με την ισχύουσα νομοθεσία της χώρας χρήσης και τηρώντας τη νομοθεσία σχετικά με τις εγκαταστάσεις και την ασφάλεια κατά την εργασία.



Μια εγκατάσταση, μια χρήση ή μια συντήρηση διαφορετικές από τις αναγραφόμενες στο εγχειρίδιο μπορούν να προκαλέσουν ζημιές, τραυματισμούς ή θανατηφόρα ατυχήματα, να ακυρώσουν την εγγύηση και να απαλλάξουν τον Κατασκευαστή από οποιαδήποτε ευθύνη.



Κατά τη μετακίνηση ή την εγκατάσταση της συσκευής είναι υποχρεωτική η χρήση προστατευτικών ενδυμάτων και κατάλληλων μέσων ώστε να προλαμβάνονται ατυχήματα και να εξασφαλίζεται η προάσπιση της δικής τους ασφάλειας καθώς και εκείνης των άλλων. Κατά τη συναρμολόγηση ή τη συντήρηση του μηχανήματος, ΔΕΝ επιτρέπεται η διέλευση ή η παραμονή ατόμων που δεν είναι υπεύθυνα για την εγκατάσταση πλησίον της περιοχής εργασίας.



Πριν εκτελέσετε οποιαδήποτε επέμβαση εγκατάστασης ή συντήρησης αποσυνδέστε τη συσκευή από την ηλεκτρική τροφοδοσία και περιμένετε τουλάχιστον 120 δευτερόλεπτα πριν αρχίσετε τη συντήρηση.



Πριν από την εγκατάσταση της συσκευής, βεβαιωθείτε ότι οι εγκαταστάσεις συμμορφούνται με τους ισχύοντες κανονισμούς στη χώρα χρήσης και με όσα αναγράφονται στην πινακίδα τύπου.



Ο χρήστης/εγκαταστάτης πρέπει να βεβαιωθεί για τη στατική και δυναμική σταθερότητα της εγκατάστασης και να προετοιμάσει τον χώρο έτσι ώστε τα **μη αρμόδια και εξουσιοδοτημένα άτομα να ΜΗΝ έχουν πρόσβαση στο μηχάνημα ή στα χειριστήριά του.**



Ο χρήστης/εγκαταστάτης πρέπει να βεβαιωθεί ότι οι **ατμοσφαιρικές συνθήκες** δεν θέτουν σε κίνδυνο την ασφάλεια των ατόμων και των αντικειμένων κατά τα στάδια εγκατάστασης, χρήσης και συντήρησης.



Βεβαιωθείτε ότι η αναρρόφηση του αέρα δεν γίνεται πλησίον σε εξατμίσεις, καυσαέρια ή άλλους ρυπογόνους παράγοντες.



ΜΗΝ εγκαθιστάτε τη συσκευή σε σημεία εκτεθειμένα σε ισχυρούς ανέμους, αλμύρα ή ελεύθερες φλόγες.



Μετά την εγκατάσταση, εκπαιδεύστε τον χρήστη για τη σωστή χρήση του μηχανήματος.

Αν η συσκευή δεν λειτουργεί ή παρατηρήσετε λειτουργικές ή δομικές ανωμαλίες, αποσυνδέστε την από την ηλεκτρική τροφοδοσία και απευθυνθείτε σε ένα κέντρο τεχνικής υποστήριξης εξουσιοδοτημένο από τον Κατασκευαστή ή από την Αντιπροσωπεία χωρίς να προσπαθήσετε και την επισκευάσετε μόνοι σας. Για ενδεχόμενες αντικαταστάσεις, ζητήστε αποκλειστικά τη χρήση γνήσιων ανταλλακτικών. Επεμβάσεις ή τροποποιήσεις μη ρητώς εξουσιοδοτημένες που δεν τηρούν τα όσα αναγράφονται στο παρόν εγχειρίδιο ακυρώνουν την εγγύηση και μπορεί να προκαλέσουν ζημιές, τραυματισμούς ή ακόμα και θανατηφόρα ατυχήματα. Η πινακίδα τύπου που υπάρχει στη μονάδα παρέχει σημαντικές τεχνικές πληροφορίες: αυτές είναι απαραίτητες σε περίπτωση επέμβασης για συντήρηση ή επισκευή του μηχανήματος: επομένως συνιστάται να μην την αφαιρέσετε, καταστρέψετε ή τροποποιήσετε. Συνιστάται, για να εξασφαλίσετε σωστές και ασφαλείς συνθήκες χρήσης, να απευθύνεστε σε ένα κέντρο τεχνικής υποστήριξης εξουσιοδοτημένο από τον Κατασκευαστή ή από την Αντιπροσωπεία για τη συντήρηση και έλεγχο της μονάδας τουλάχιστον μία φορά ετησίως.



Μέγιστη επιτρεπόμενη υγρασία για την εγκατάσταση: σχετική υγρασία από 5 έως 95% χωρίς συμπύκνωση.

Εναπομένοντες κίνδυνοι

Παρόλο που έχουν ληφθεί και εφαρμοστεί όλα τα μέτρα ασφαλείας που προβλέπονται από τους κανονισμούς αναφοράς, παραμένουν εναπομένοντες κίνδυνοι. Ειδικότερα, σε ορισμένες εργασίες αντικατάστασης, ρύθμισης και εξοπλισμού, πρέπει να δίνεται πάντα η μέγιστη προσοχή ώστε να εργάζεστε υπό τις καλύτερες δυνατές συνθήκες.

ΛΙΣΤΑ ΕΡΓΑΣΙΩΝ ΜΕ ΠΑΡΟΥΣΙΑ ΕΝΑΠΟΜΕΝΟΝΤΩΝ ΚΙΝΔΥΝΩΝ

Κίνδυνοι για εξειδικευμένο προσωπικό (ηλεκτρολόγοι και μηχανικοί):

- μετακίνηση - κατά το στάδιο εκφόρτωσης και μετακίνησης πρέπει να δίνεται προσοχή σε όλα τα στάδια που αναφέρονται στο παρόν εγχειρίδιο σχετικά με τα σημεία αναφοράς,
- εγκατάσταση - κατά το στάδιο εγκατάστασης πρέπει να δίνεται προσοχή σε όλα τα στάδια που αναφέρονται στο παρόν εγχειρίδιο σχετικά με τα σημεία αναφοράς. Επίσης ο εγκαταστάτης θα πρέπει να βεβαιωθεί για τη στατική και δυναμική σταθερότητα της θέσης εγκατάστασης του μηχανήματος,
- συντήρηση - κατά το στάδιο συντήρησης πρέπει να δίνεται προσοχή σε όλα τα στάδια που αναφέρονται στο παρόν εγχειρίδιο και ειδικότερα στις υψηλές θερμοκρασίες που μπορεί να υπάρχουν στις γραμμές των υγρών φορέων θερμότητας από και προς τη μονάδα,
- καθαρισμός - ο καθαρισμός του μηχανήματος πρέπει να εκτελείται με το μηχάνημα απενεργοποιημένο, επεμβαίνοντας στον διακόπτη που έχει εγκαταστήσει ο ηλεκτρολόγος και στον διακόπτη που βρίσκεται στη μονάδα. Το κλειδί διακοπής της ηλεκτρικής γραμμής πρέπει να φυλάσσεται από τον χειριστή μέχρι τη λήξη των εργασιών καθαρισμού. Ο εσωτερικός καθαρισμός του μηχανήματος πρέπει να εκτελείται χρησιμοποιώντας τις προστασίες που προβλέπονται από τους ισχύοντες κανονισμούς. Παρόλο που το εσωτερικό του μηχανήματος δεν παρουσιάζει κρίσιμες δυσκολίες, πρέπει να δίνεται η μέγιστη προσοχή ώστε να μην συμβούν ατυχήματα κατά τον καθαρισμό. Οι συμπυκνωτές θερμικής εναλλαγής που διαθέτουν ενδεχομένως κοφτερά πτερύγια πρέπει να καθαρίζονται χρησιμοποιώντας κατάλληλα γάντια και προστατευτικά γυαλιά. Κατά τα στάδια ρύθμισης, συντήρησης και καθαρισμού υπάρχουν εναπομένοντες κίνδυνοι μεταβλητής βαρύτητας, καθώς πρόκειται για εργασίες που πρέπει να εκτελούνται με τις προστασίες εκτός λειτουργίας, επομένως πρέπει να δίνεται ιδιαίτερη προσοχή προς αποφυγή ζημιών σε άτομα και αντικείμενα.



Να δίνεται πάντα πολύ προσοχή κατά την εκτέλεση των παραπάνω εργασιών. Υπενθυμίζουμε ότι η εκτέλεση αυτών των εργασιών πρέπει να γίνεται υποχρεωτικά από εξειδικευμένο και εξουσιοδοτημένο προσωπικό.

Όλες οι εργασίες θα πρέπει να εκτελούνται σύμφωνα με τις νομοθετικές διατάξεις που αφορούν την ασφάλεια κατά την εργασία. Υπενθυμίζουμε ότι η εν λόγω μονάδα αποτελεί αναπόσπαστο μέρος ενός μεγαλύτερου συστήματος που προβλέπει άλλα εξαρτήματα, ανάλογα με τα τελικά χαρακτηριστικά κατασκευής και με τον τρόπο χρήσης. Επομένως ο τελικός χρήστης και συναρμολογητής πρέπει να εκτιμήσει τους εναπομένοντες κινδύνους και τα αντίστοιχα προληπτικά μέτρα.

ΔΙΑΤΑΞΕΙΣ ΑΣΦΑΛΕΙΑΣ



Το μηχάνημα διαθέτει διατάξεις ασφαλείας για την πρόληψη κινδύνου ζημιών σε άτομα και για τη σωστή λειτουργία. Να δίνεται πάντα προσοχή στα σύμβολα και τις διατάξεις ασφαλείας που υπάρχουν στο μηχάνημα. Αυτό πρέπει να λειτουργεί **αποκλειστικά** με τις διατάξεις ασφαλείας ενεργοποιημένες και με τα σταθερά ή κινητά καλύμματα προστασίας σωστά εγκατεστημένα και στο προβλεπόμενο μέρος.



Αν κατά την εγκατάσταση, τη χρήση ή τη συντήρηση, αφαιρεθούν προσωρινά ή μειωθούν οι διατάξεις ασφαλείας, είναι απαραίτητο να επέμβει **αποκλειστικά** ο εξειδικευμένος τεχνικός που έκανε αυτή την τροποποίηση: εμποδίστε **υποχρεωτικά** την πρόσβαση άλλων ατόμων στο μηχάνημα. Στο τέλος της εργασίας, αποκαταστήστε τις διατάξεις το συντομότερο δυνατόν.

2 Χαρακτηριστικά του μηχανήματος

Οι μονάδες Vertical, είναι μηχανήματα επεξεργασίας αέρα μονής ροής α με φίλτρο ePM10 50%, πάνελ των 50mm με μόνωση πολυουρεθάνης ή πετροβάμβακα και εναλλάκτη θερμότητας άμεσης εκτόνωσης για την επεξεργασία του αέρα.

Περιβαλλοντικές συνθήκες



Οι μονάδες Vertical είναι σχεδιασμένες για επιδαπέδια εγκατάσταση σε εσωτερικούς χώρους. Η μονάδα δεν μπορεί να λειτουργήσει σε χώρους που περιέχουν εκρηκτικό υλικό και με υψηλή συγκέντρωση σκόνης.



Θερμοκρασία χώρου λειτουργίας	από -5°C έως 46°C
Θερμοκρασία περιβάλλοντος με το μηχάνημα απενεργοποιημένο (π.χ. αποθήκευση, μεταφορά κ.λπ...)	από -40°C έως 60°C

Ρύπανση του περιβάλλοντος

Ανάλογα με τον τομέα λειτουργίας, πρέπει να τηρούνται οι συγκεκριμένοι κανονισμοί και να λαμβάνονται όλες οι απαραίτητες προφυλάξεις, ώστε να αποφεύγονται περιβαλλοντικά προβλήματα (για εγκατάσταση που λειτουργεί σε νοσοκομειακό ή χημικό περιβάλλον, μπορεί να παρουσιάσει προβλήματα διαφορετικά από εκείνη που λειτουργεί σε άλλους τομείς, ακόμα και από την άποψη της διάθεσης των αναλώσιμων, των φίλτρων, κ.λπ.).

Επομένως είναι υποχρέωση του αγοραστή να ενημερώσει και εκπαιδεύσει τους εργαζόμενους σχετικά με τον τρόπο συμπεριφοράς που πρέπει να υιοθετούν.

Θόρυβος

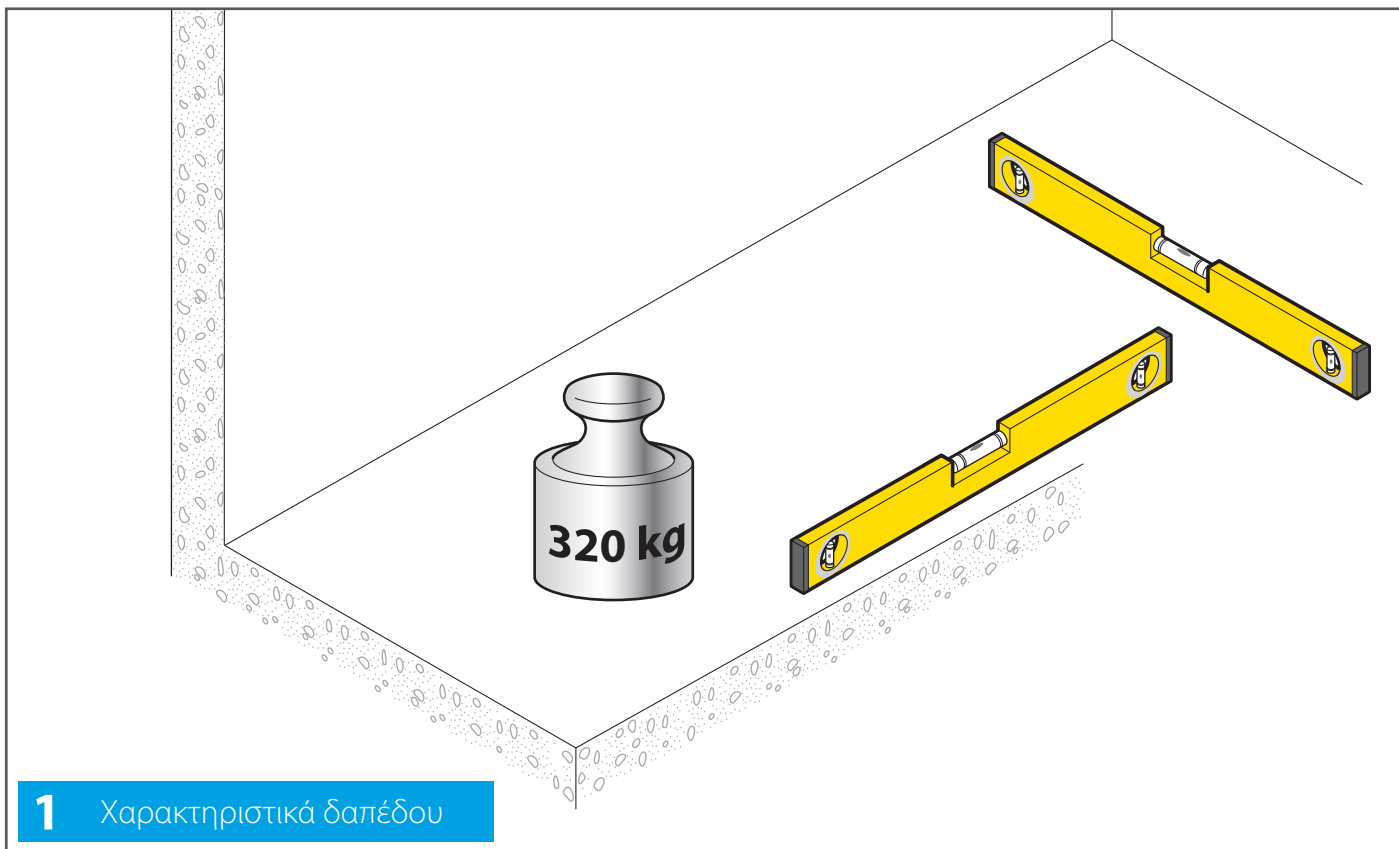


Τα μηχανήματα έχουν σχεδιαστεί και κατασκευαστεί έτσι ώστε η στάθμη θορύβου να είναι χαμηλότερη από **80 dB(A)**. Διευκρινίζεται ότι κάθε περιβάλλον έχει ιδιαίτερα ακουστικά χαρακτηριστικά, τα οποία μπορούν να επηρεάσουν σημαντικά τις τιμές ηχητικής πίεσης που γίνονται αντιληπτές υπό συνθήκες λειτουργίας, επομένως πρέπει να λαμβάνονται υπόψη τα δεδομένα θορύβου που παρέχονται ως βάση αναφοράς, ενώ ο αγοραστής έχει υποχρέωση να εκτελεί ειδικές φωνομετρικές μετρήσεις, στο χώρο εγκατάστασης και υπό τις πραγματικές συνθήκες χρήσης του μηχανήματος.

Χαρακτηριστικά δαπέδου

Το **δάπεδο** όπου σκοπεύετε να τοποθετήσετε το μηχάνημα πρέπει **υποχρεωτικά** να είναι:

- εντελώς επίπεδο και χωρίς ανωμαλίες,
- ανθεκτικό στους κραδασμούς,
- σε θέση να **αντέχει το βάρος της συσκευής λαμβάνοντας υπόψη έναν ενδεδειγμένο συντελεστή ασφαλείας** (βλ. επόμενο πίνακα τεχνικών χαρακτηριστικών).



Τεχνικά χαρακτηριστικά

ΠΙΝΑΚΑΣ ΤΕΧΝΙΚΩΝ ΧΑΡΑΚΤΗΡΙΣΤΙΚΩΝ	μ.μ.	
Ονομαστική παροχή αέρα	m ³ /h	4000
Θερμική ισχύς Συμπυκνωτή	kW	25
FLA	A	1,5
FLI	W	600
Ηλεκτρική σύνδεση	V	400V, 3ph

ΠΙΝΑΚΑΣ ΒΑΡΩΝ	μ.μ.	
Μεικτό βάρος με συσκευασία	kg	330
Βάρος συσκευής	kg	320
Βάρος φίλτρων	kg	3
Βάρος ανεμιστήρα	kg	26,5
Βάρος συμπυκνωτή	kg	29
Εσωτερικός όγκος συμπυκνωτή	dm ³	8

- 1** **2** Σημείωση μόνο για μοντέλα για ορθογώνιους ή κυκλικούς αεραγωγούς: οι **αεραγωγοί** (δεν παρέχονται) πρέπει να συνδέονται απευθείας στο μηχάνημα. Μετά την τοποθέτηση, δεν πρέπει να είναι τεντωμένοι, έτσι ώστε να αποφεύγονται οι ζημιές και η μετάδοση των κραδασμών. Για να εξασφαλίσετε τη στεγανότητα των συνδέσεων και την ακεραιότητα του μηχανήματος, οι αεραγωγοί είναι απαραίτητο να υποστηρίζονται από ειδικά στηρίγματα (δεν παρέχονται) και να μην μεταφέρουν το βάρος τους στο μηχάνημα.

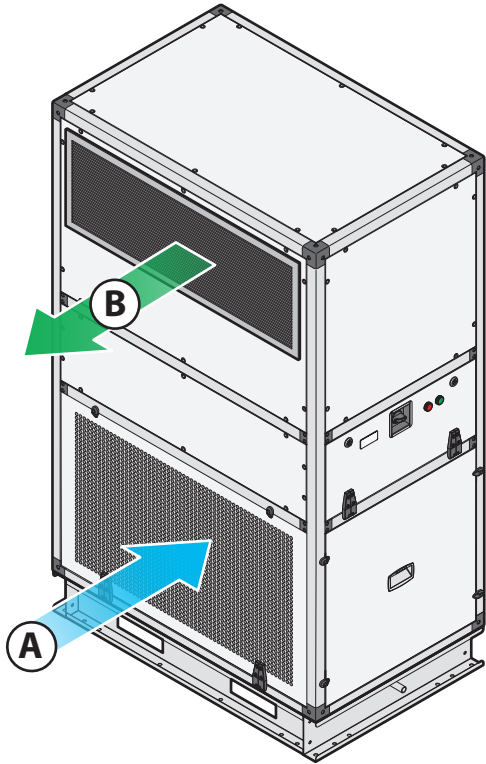
ΕΚΔΟΧΗ ΜΗΧΑΝΗΜΑΤΟΣ

ΔΕΞΙΑ

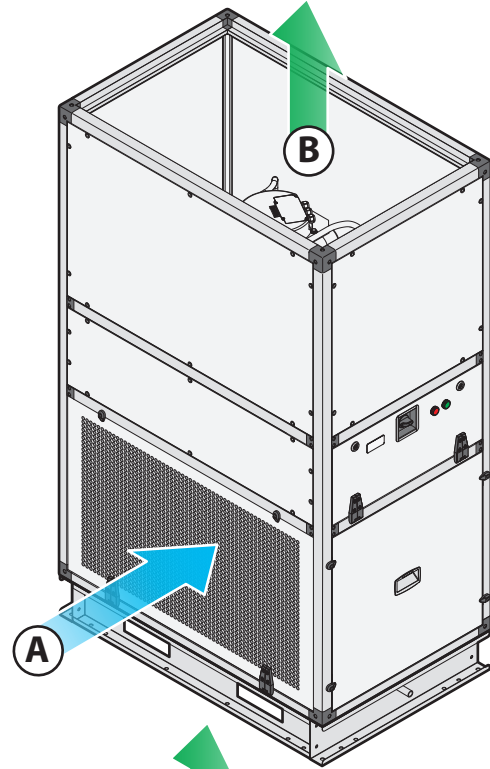
AVB25RA

A Αέρας επιστροφής

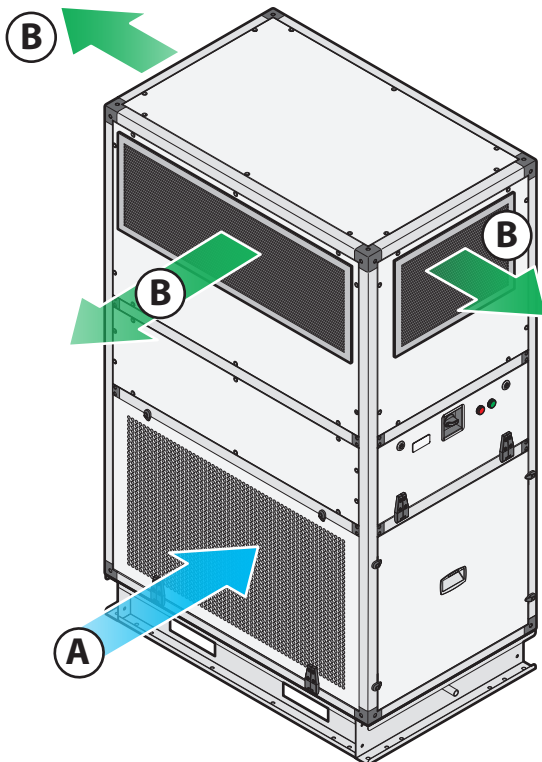
B Αέρας παροχής



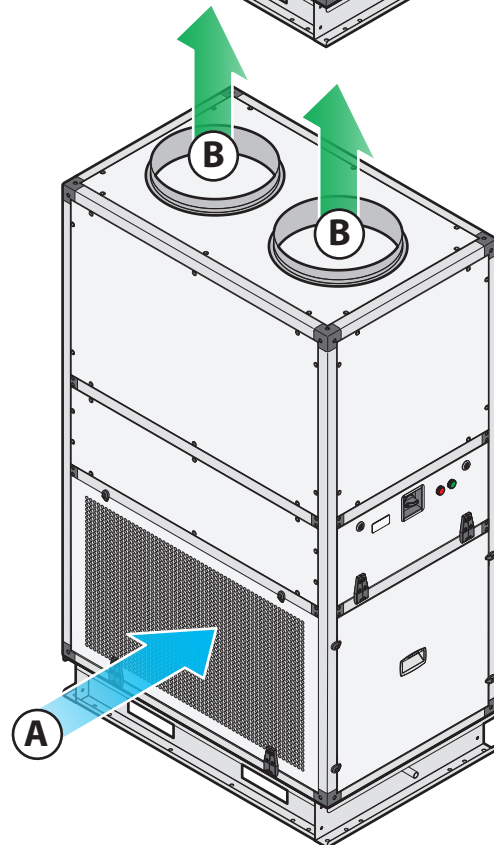
B (Βασικό μοντέλο)



D (Μοντέλο για ορθογώνιο αεραγωγό)



G (Μοντέλο με γρίλιες)

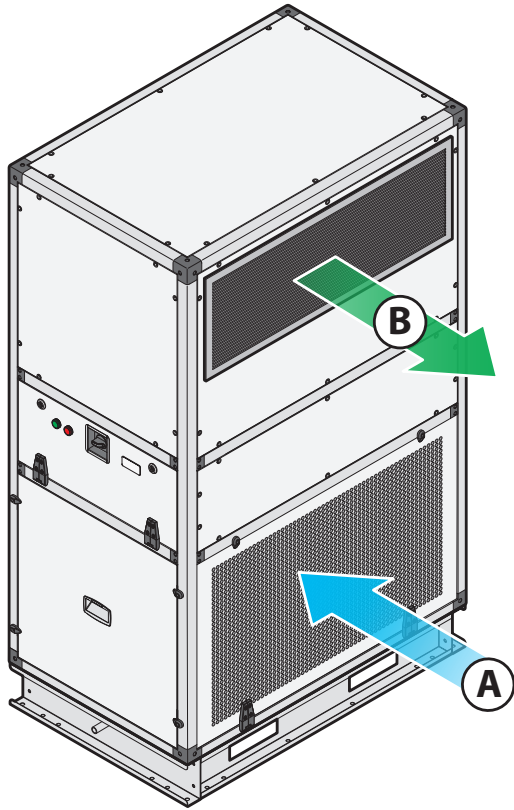


S (Μοντέλο με κυκλικό αεραγωγό)

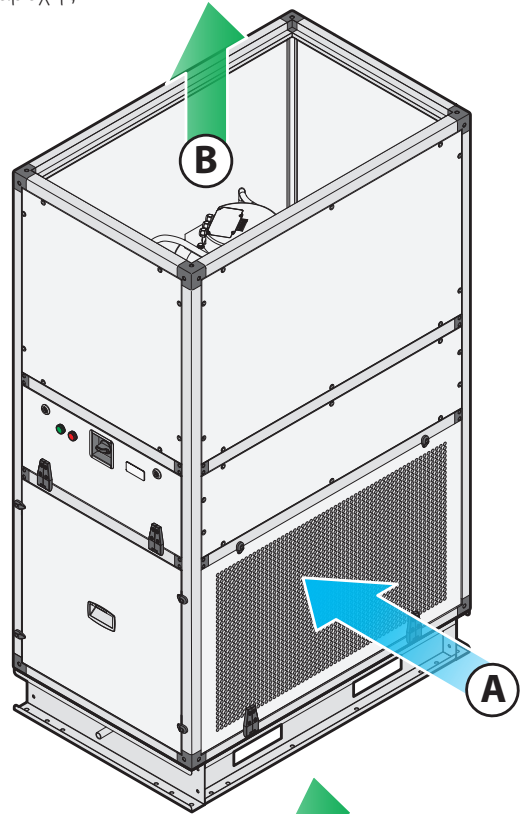
ΕΚΔΟΧΗ ΜΗΧΑΝΗΜΑΤΟΣ
ΑΡΙΣΤΕΡΗ
AVB25LA

- A** Αέρας επιστροφής
- B** Αέρας παροχής

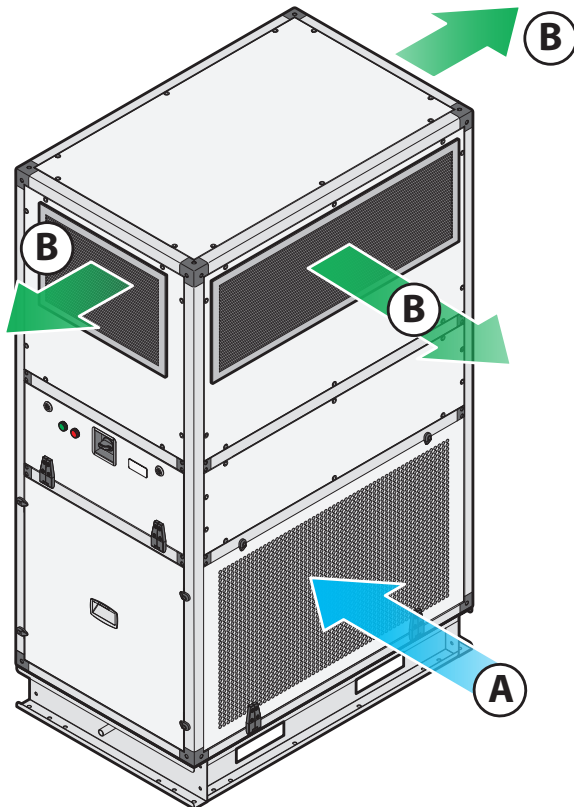
B (Βασικό μοντέλο)



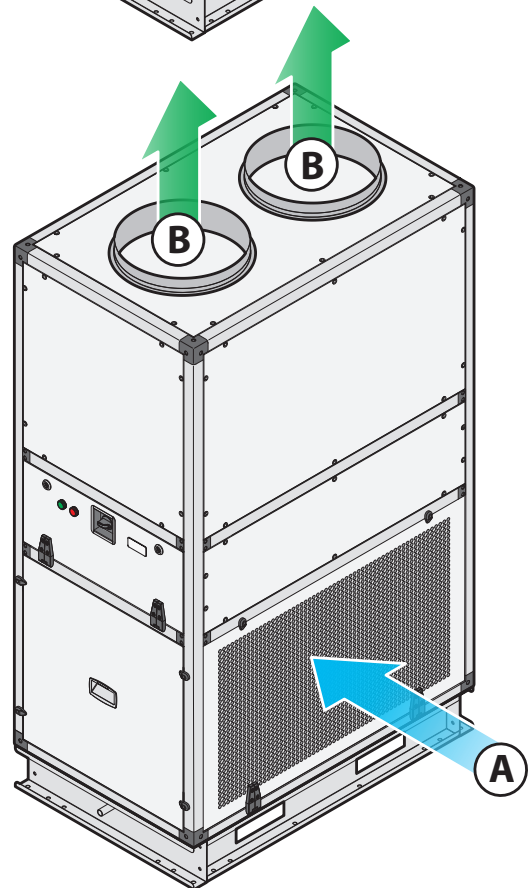
D (Μοντέλο για ορθογώνιο αεραγωγό)



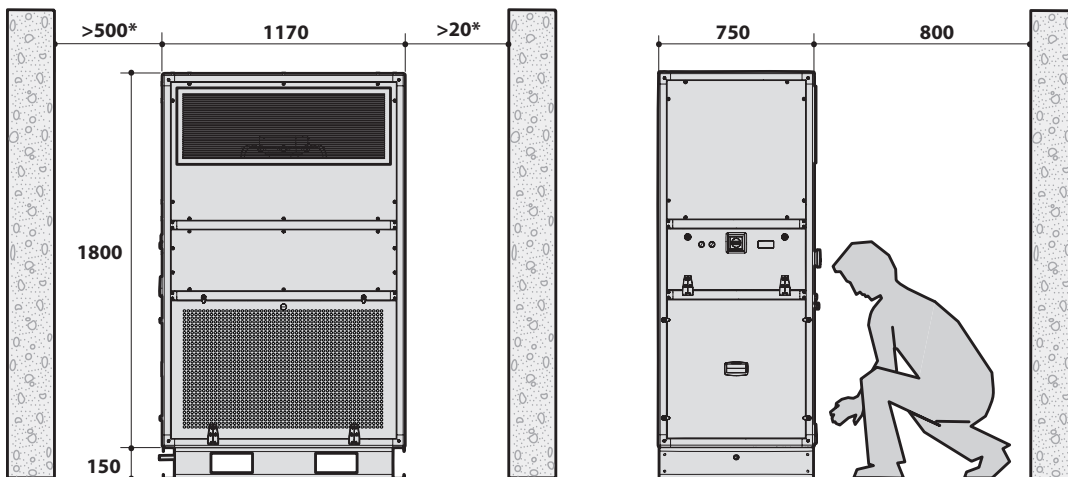
G (Μοντέλο με γρίλιες)



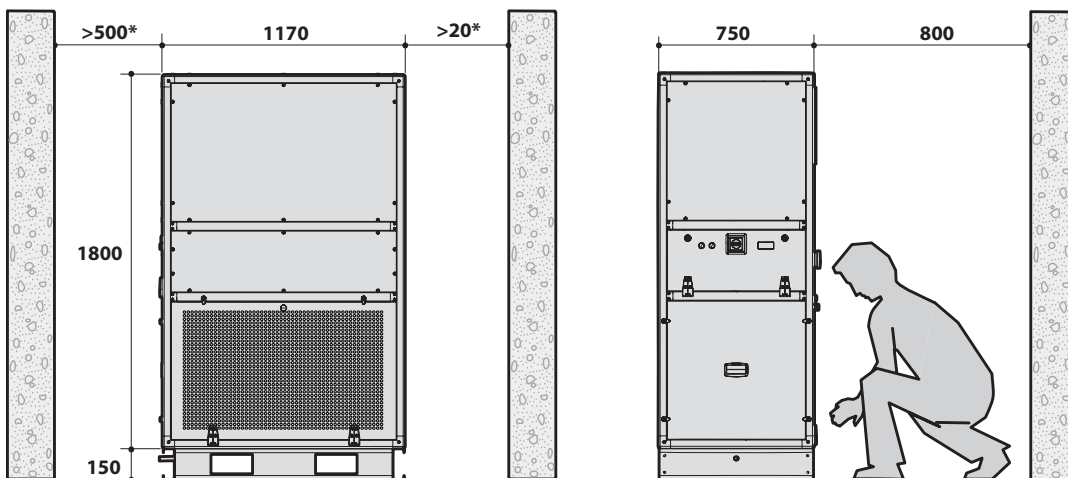
S (Μοντέλο με κυκλικό αεραγωγό)



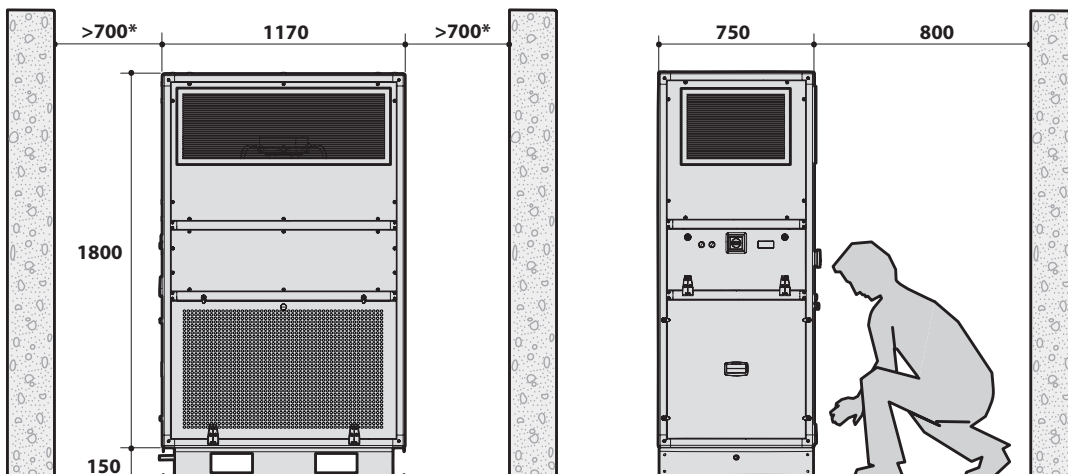
B (Βασικό μοντέλο)



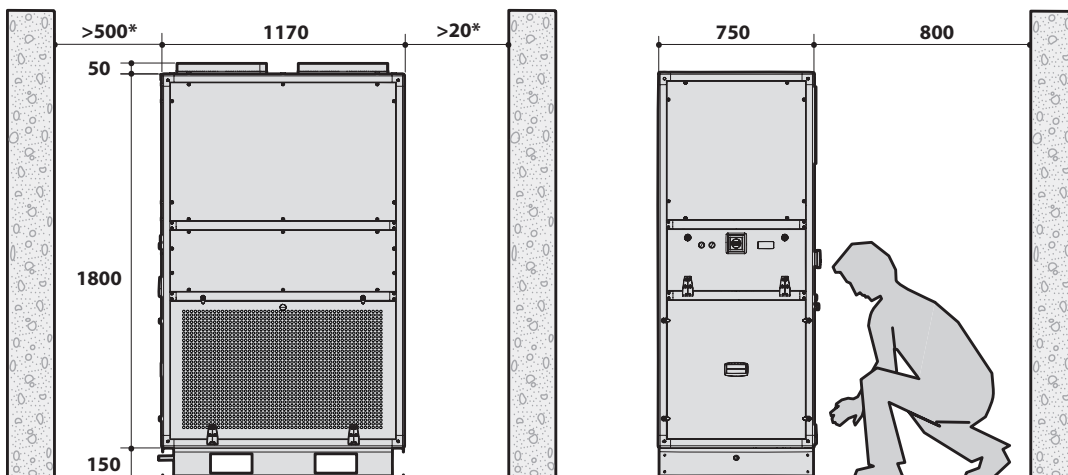
D (Μοντέλο για ορθογώνιο αεραγωγό)



G (Μοντέλο με γρίλιες)

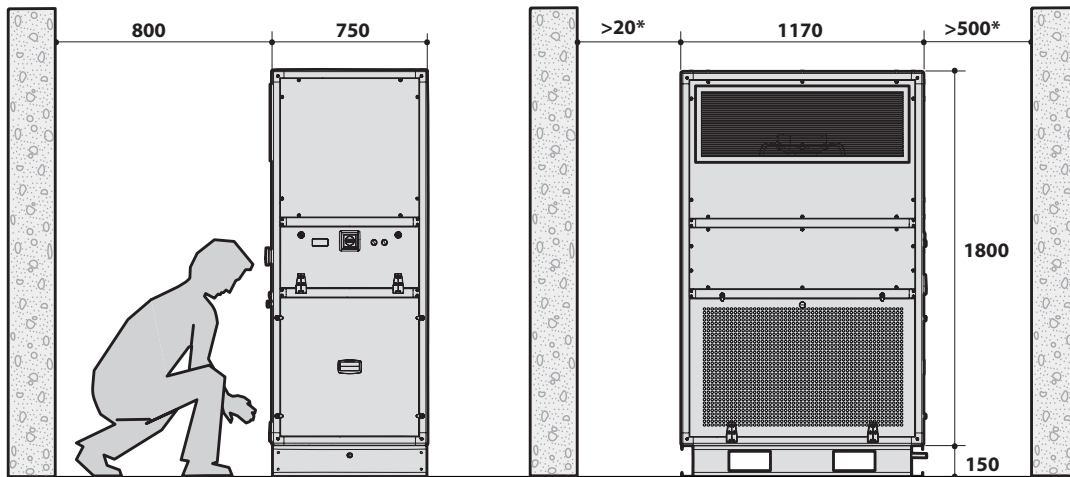


S (Μοντέλο για κυκλικό αεραγωγό)

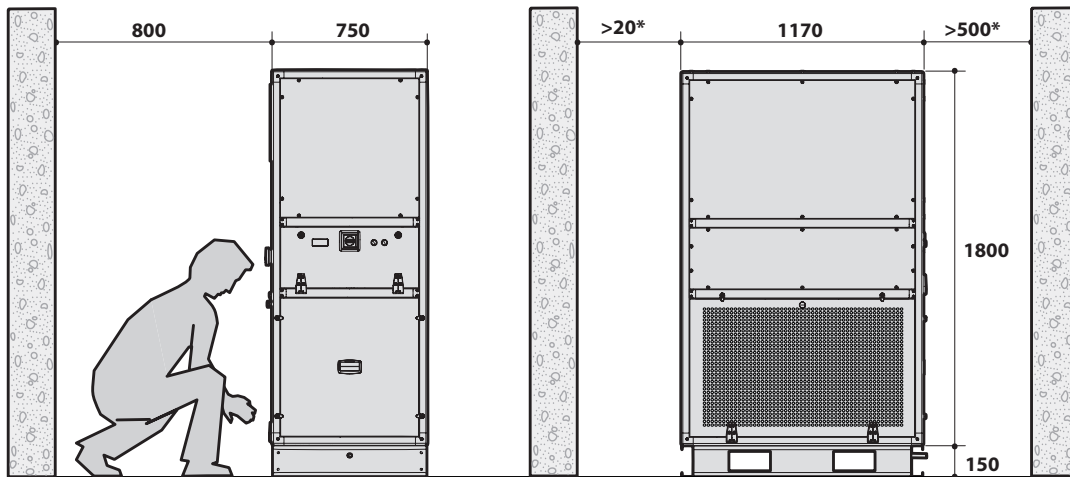


(mm)

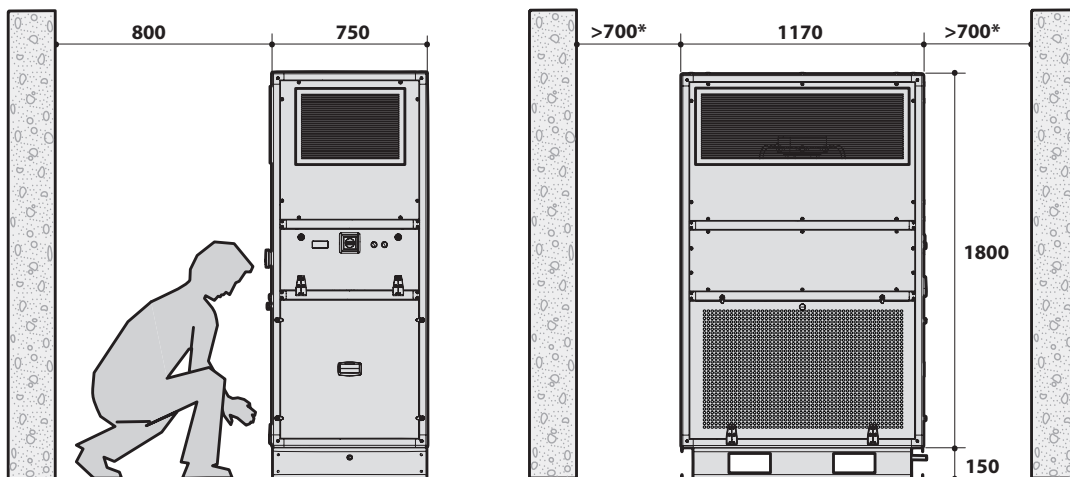
B (Βασικό μοντέλο)



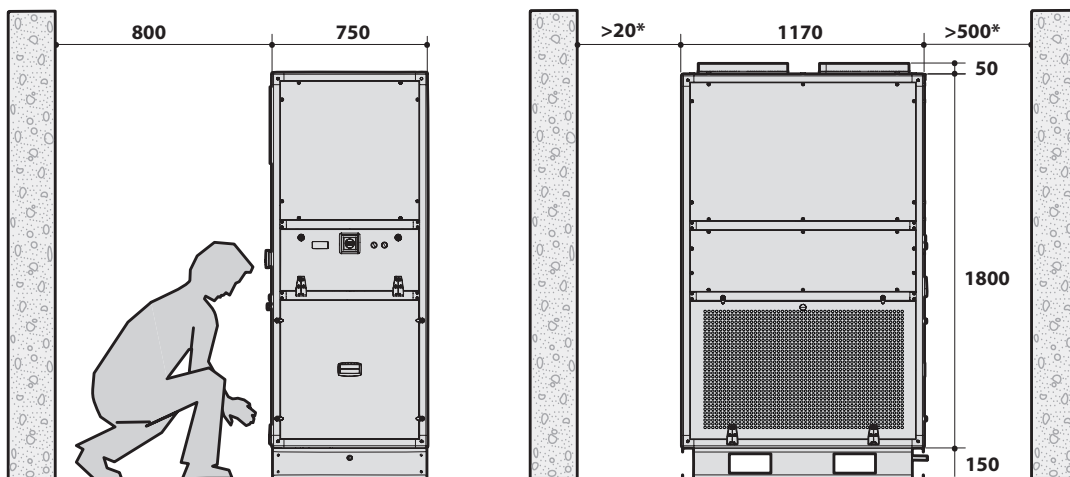
D (Μοντέλο για ορθογώνιο αεραγωγό)



G (Μοντέλο με γρίλιες)



S (Μοντέλο για κυκλικό αεραγωγό)



(mm)

Συνοπτική λειτουργία του μηχανήματος

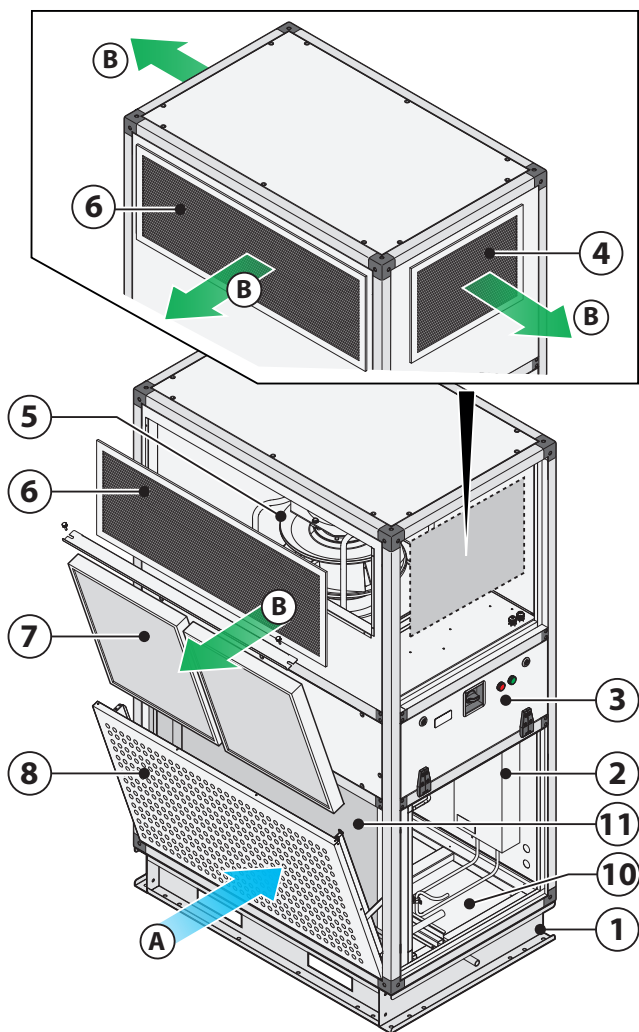
4 ΕΠΕΞΗΓΗΣΗ

- ① Βάση στήριξης
- ② Βαλβίδα εκτόνωσης
- ③ Πίνακας ελέγχου
- ④ Πλευρική γρίλια αποβολής αέρα (μόνο στα μοντέλα G)
- ⑤ Μονάδα κινητήρα ανεμιστήρα παροχής
- ⑥ Εμπρόσθια γρίλια αποβολής αέρα (μόνο στα μοντέλα B - G)
- ⑦ Φίλτρο παροχής ePM10 55% (M5)
- ⑧ Γρίλια αέρα επιστροφής
- ⑨ Υποδοχή με κολάρο σύνδεσης για κυκλικό αεραγωγό (μόνο στα μοντέλα S για κυκλικό αεραγωγό)
- ⑩ Λεκάνη συλλογής συμπυκνωμάτων
- ⑪ Συμπυκνωτής άμεσης εκτόνωσης
- ⑫ Υποδοχή για ορθογώνιο αεραγωγό (μόνο στα μοντέλα D για ορθογώνιο αεραγωγό)
- Ⓐ Αέρας επιστροφής
- Ⓑ Αέρας παροχής

ΕΚΔΟΧΗ ΜΗΧΑΝΗΜΑΤΟΣ

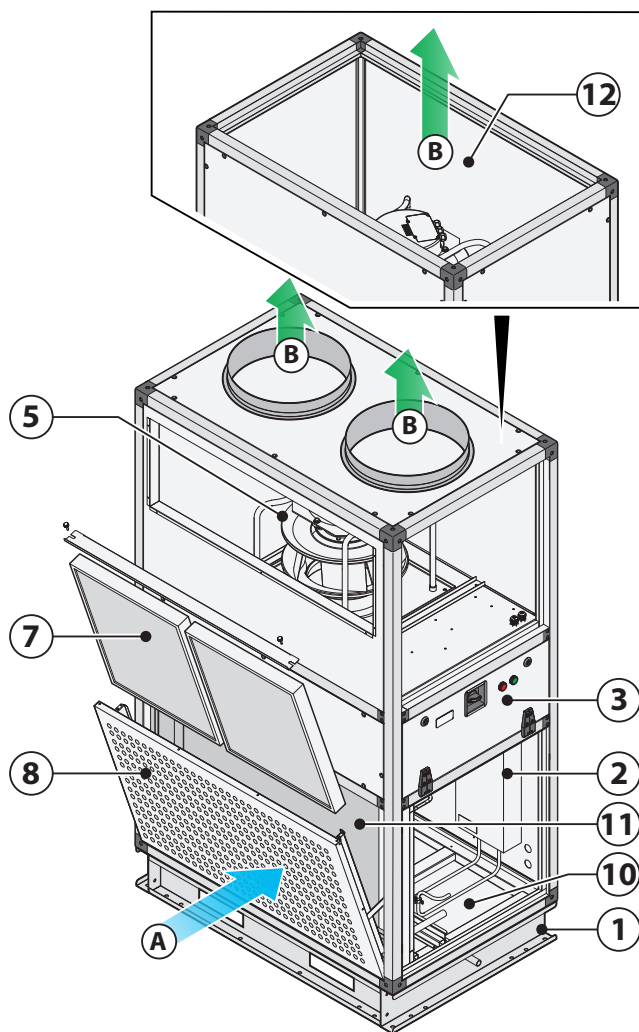
ΔΕΞΙΑ

G (Μοντέλο με γρίλιες)



B (Βασικό μοντέλο)

D (Μοντέλο για ορθογώνιο αεραγωγό)

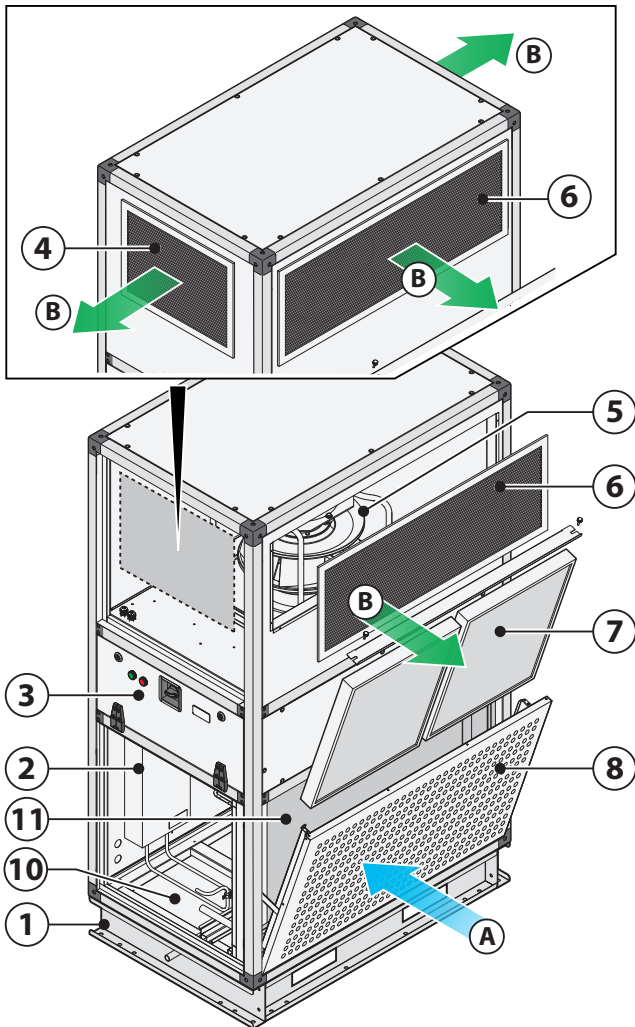


S (Μοντέλο για κυκλικό αεραγωγό)

4 Περιγραφή μηχανήματος και ροών αέρα

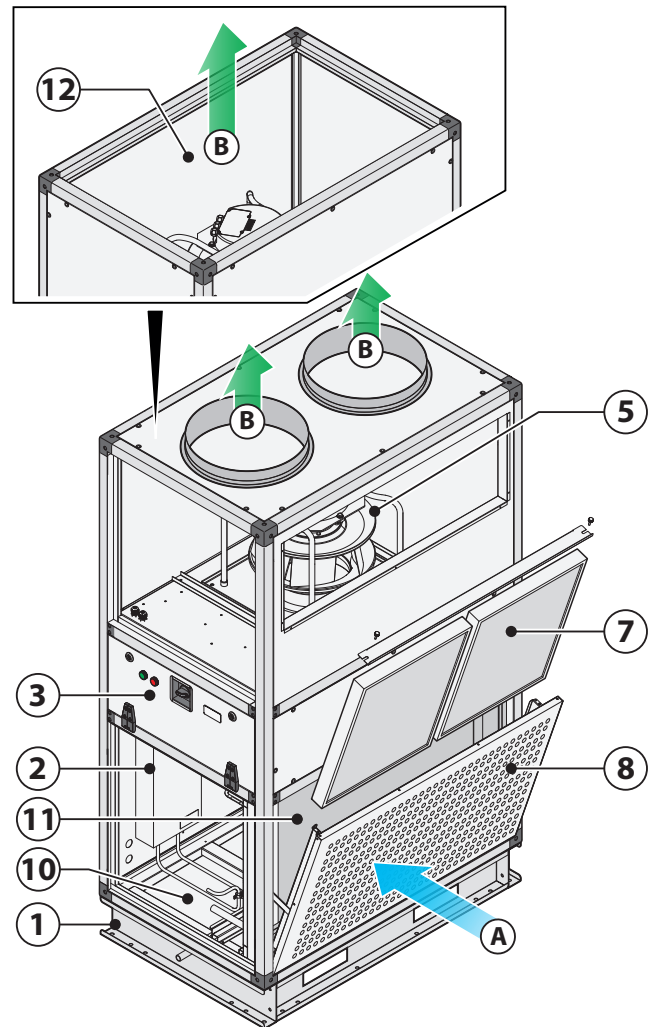
ΕΚΔΟΧΗ ΜΗΧΑΝΗΜΑΤΟΣ
ΑΡΙΣΤΕΡΗ

G (Μοντέλο με γρίλιες)



B (Βασικό μοντέλο)

D (Μοντέλο για ορθογώνιο αεραγωγό)



S (Μοντέλο για κυκλικό αεραγωγό)

5 Περιγραφή μηχανήματος και ροών αέρα

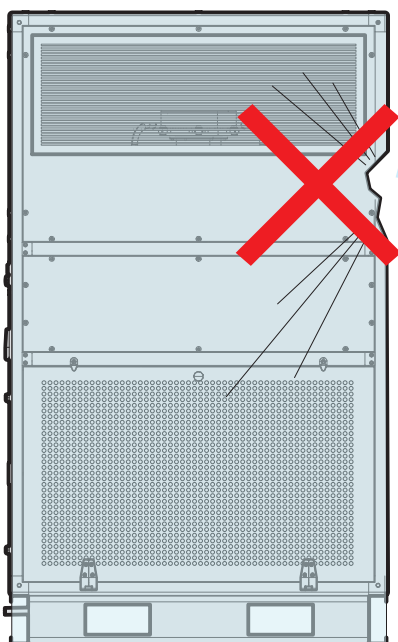
ΘΕΣΗ	ΟΝΟΜΑ ΕΞΑΡΤΗΜΑΤΟΣ	ΥΛΙΚΟ ΚΑΤΑΣΚΕΥΗΣ
①	Βάση στήριξης	Γαλβανισμένος χάλυβας
⑤	Μονάδα κινητήρα ανεμιστήρα παροχής	Πλαίσιο από χάλυβα, φτερωτή από σύνθετο υλικό
⑦	Φίλτρο παροχής ePM10 55% (M5)	Πλαίσιο από γαλβανισμένο χάλυβα, φίλτρο από υαλονήματα

3 Παραλαβή των κιβωτίων



Μετακινήστε τη συσκευή ακολουθώντας τις οδηγίες του Κατασκευαστή, που αναγράφονται στις συσκευασίες και στο παρόν εγχειρίδιο.
Χρησιμοποιείτε πάντα μέσα ατομικής προστασίας.

Το μέσον και ο τρόπος μεταφοράς πρέπει να επιλέγονται από τον υπεύθυνο μεταφοράς ανάλογα με τον τύπο, το βάρος και τον όγκο του μηχανήματος. Αν είναι απαραίτητο, καταστρώστε ένα «πρόγραμμα ασφαλείας» για να εξασφαλίσετε την ακεραιότητα των άμεσα εμπλεκόμενων ατόμων.



Κατά την παραλαβή του μηχανήματος ελέγξτε την ακεραιότητα των συσκευασιών και την ποσότητα των κιβωτίων:

A) υπάρχουν ορατές ζημιές/απουσιάζει κάποιο κιβώτιο: **μην** προχωρήσετε στην εγκατάσταση, αλλά ειδοποιήστε **άμεσα** τον Κατασκευαστή και τη μεταφορική εταιρεία που έκανε την παράδοση. Εναλλακτικά μπορείτε να αποδεχθείτε την αποστολή «με επιφύλαξη»: αυτό θα σας επιτρέψει να ανοίξετε τις συσκευασίες και να ελέγξετε αν στην πραγματικότητα τα εσωτερικά εξαρτήματα έχει υποστεί ζημιά. Σε αυτή την περίπτωση, όπως αναφέρεται παραπάνω, ειδοποιήστε **άμεσα** τον Κατασκευαστή και τη μεταφορική εταιρεία που έκανε την παράδοση.

Συνιστάται, πριν ανοίξετε τα κιβώτια, να τραβήξετε μερικές καλής ποιότητας φωτογραφίες για να τεκμηριώσετε τη ζημιά.

B) ΔΕΝ υπάρχουν ορατές ζημιές: προχωρήστε στη μεταφορά του μηχανήματος στον χώρο εγκατάστασης.

4 Μεταφορά



Οι συσκευασίες πρέπει να μεταφέρονται με παλετοφόρο ή περνοφόρο όχημα, κατάλληλο για το βάρος και τον όγκο της συσκευασίας. Ο χειριστής μεταφοράς είναι υπεύθυνος για την επιλογή του πιο κατάλληλου μέσου και τρόπου.

6

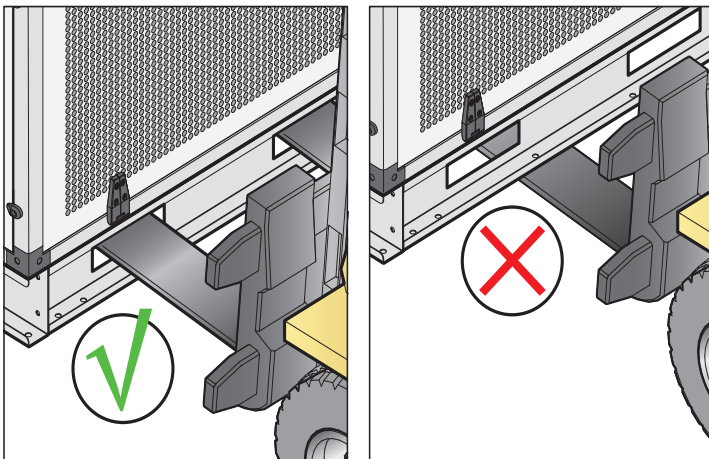
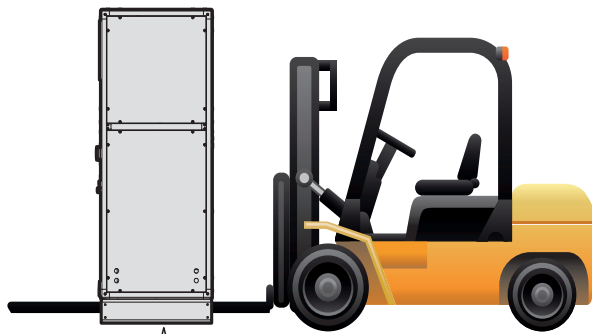
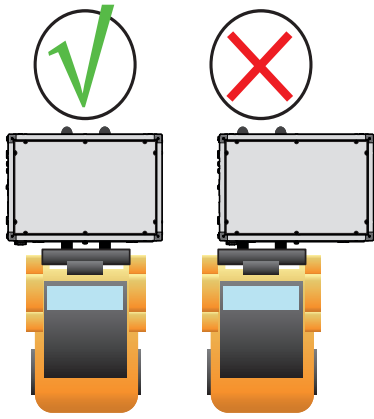
Στην εικόνα της προηγούμενης σελίδας υποδεικνύεται η σωστή πλευρά μεταφοράς του μηχανήματος ανάλογα με το μέγεθος και τα τμήματα. Βεβαιωθείτε ότι διατηρείτε πάντα ισορροπημένο το κέντρο βάρους του φορτίου.



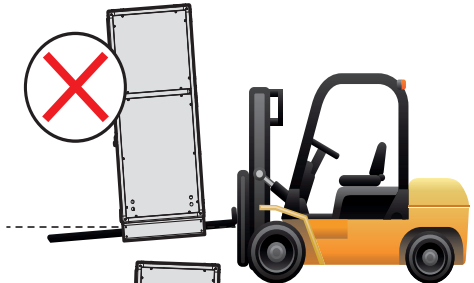
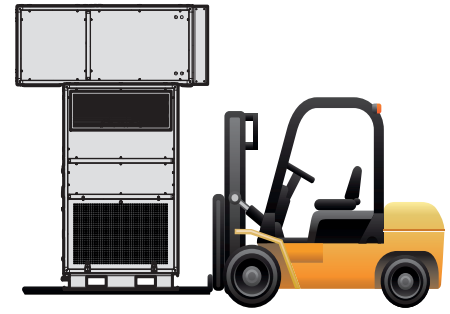
Η περιοχή λειτουργίας πρέπει να παραμένει εντελώς άδεια από αντικείμενα ή άτομα που δεν σχετίζονται με τη διαδικασία μεταφοράς.



Μεταφέρετε τη συσκευή με προσοχή, σε καλή ψυχοφυσική κατάσταση, αποφεύγοντας απότομους χειρισμούς και εφοδιασμένοι με μέσα ατομικής προστασίας (γάντια, υποδήματα εργασίας, κ.λπ..).



Ανυψώστε το μηχάνημα εισάγοντας την περόνη στις ειδικές υποδοχές της βάσης στήριξης



6 Σωστή μεταφορά του συσκευασμένου μηχανήματος

5 Αποσυσκευασία και έλεγχος ακεραιότητας

Συνιστάται να αποσυσκευάσετε τη συσκευή αφού πρώτα την έχετε μεταφέρει στον χώρο εγκατάστασης και μόνο κατά τη στιγμή της εγκατάστασης: αυτή η εργασία πρέπει να γίνει χρησιμοποιώντας μέσα ατομικής προστασίας (γάντια, υποδήματα εργασίας, κ.λπ...).



Μην αφήνετε τις συσκευασίες χωρίς επιτήρηση, είναι ενδεχομένως επικίνδυνες για παιδιά και ζώα (κίνδυνος ασφυξίας).



Ορισμένα υλικά συσκευασίας πρέπει να φυλάσσονται για μελλοντική χρήση (ξύλινα κιβώτια, παλέτες, κ.λπ...), ενώ εκείνα που δεν επαναχρησιμοποιούνται (π.χ. πολυστυρένιο, μεταλλικά στεφάνια, κ.λπ...) πρέπει να απορρίπτονται κατάλληλα, σύμφωνα με τους κανονισμούς που ισχύουν στη χώρα εγκατάστασης:

Μετά την αποσυσκευασία

Μετά την αποσυσκευασία, ελέγξτε τι έχετε παραλάβει:

- **Εγχειρίδιο εγκατάστασης και συντήρησης (IOM)**
- **Διάγραμμα καλωδίωσης** (wiring diagram)
- **Δήλωση συμμόρφωσης**

Βεβαιωθείτε επομένως ότι έχετε παραλάβει όλα τα εξαρτήματα και ότι αυτά είναι άθικτα.

Σε περίπτωση εξαρτημάτων που έχουν πάθει ζημιά ή απουσιάζουν:

- **μην μετακινήσετε, επισκευάσετε ή εγκαταστήσετε** τα κατεστραμμένα εξαρτήματα και γενικά το μηχάνημα,
- **τραβήξτε μερικές φωτογραφίες** καλής ποιότητας για να τεκμηριώσετε τη ζημιά,
- **βρείτε την πινακίδα τύπου** πάνω στο μηχάνημα και σημειώστε τον αριθμό σειράς του μηχανήματος (Σειριακός αριθμός/Serial Number),
- ειδοποιήστε **άμεσα** τη μεταφορική εταιρεία που παρέδωσε το μηχάνημα,
- απευθυνθείτε **άμεσα** στον Κατασκευαστή (να έχετε στη διάθεσή σας τον αριθμό σειράς του μηχανήματος).

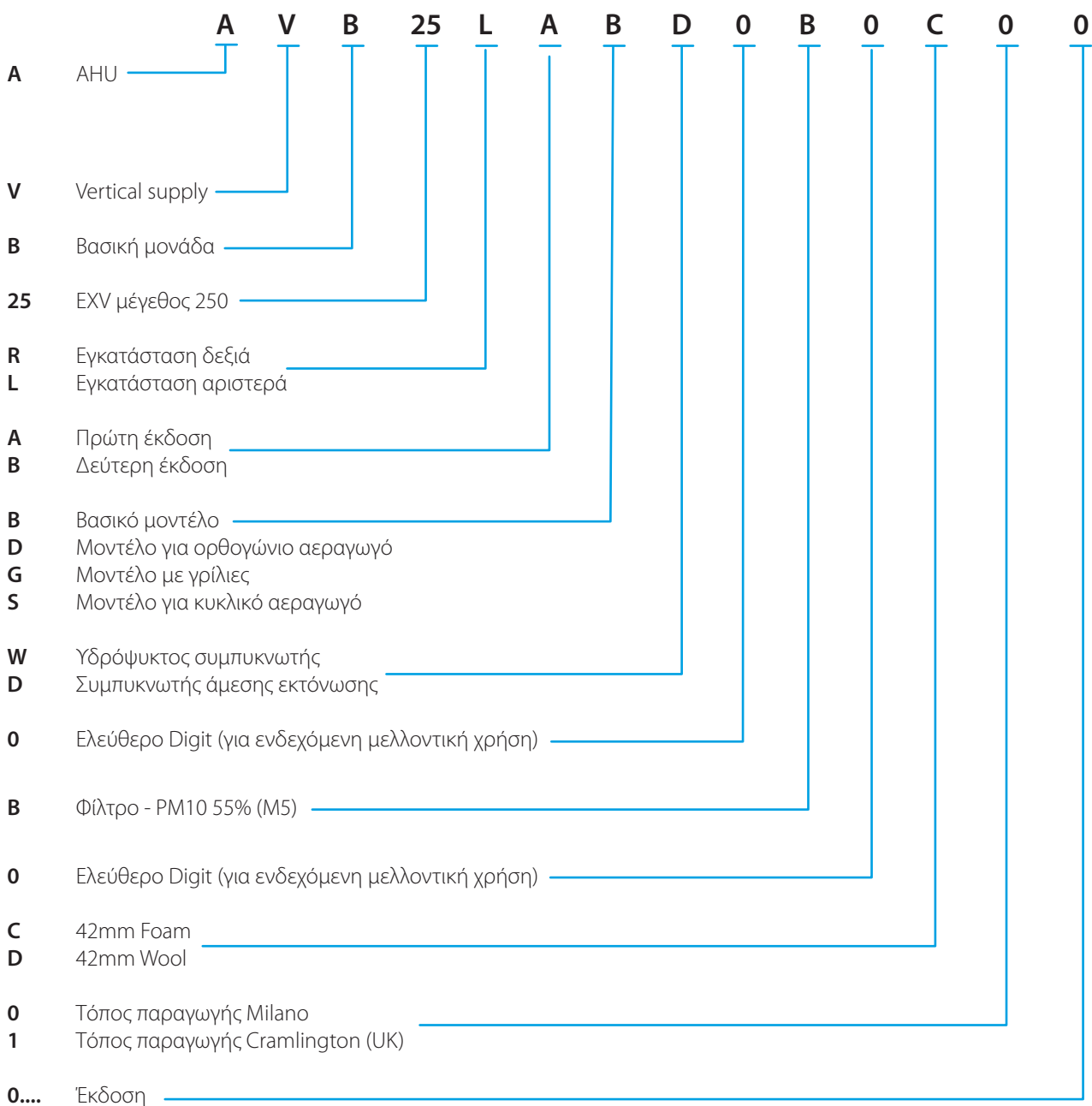


Υπενθυμίζουμε ότι δεν μπορούν να γίνουν αποδεκτά παράπονα ή απαιτήσεις για ζημιές 10 ημέρες μετά την παραλαβή του μηχανήματος.

DAIKIN		Date Date	E	XXXXXXXX
AHU		Part no.		XXXXXXXX
Modello Model	D	Matricola Serial number	C	XXXXXXXX
PORTATA ARIA / AIR FLOW				
Mandata Supply fan	F			XXXXXXXX m ³ /h
Motore Motor				XXXXX kW XXX A 400V/3Ph/50Hz
Corrente / Current Voltaggio / Voltage			G	XXX A 400V/3Ph/50Hz
MESSA IN FUNZIONE All'avviamento consultare il manuale operativo e controllare 1) senso di rotazione del ventilatore 2) l'assorbimento del motore, il quale non deve superare il valore di targa sopraindicato				
START UP Before the start up read carefully the operating instruction manual and check: 1) fan rotation direction 2) the current input must not exceed the value mentioned on the above tag				
A DAIKIN APPLIED EUROPE S.p.A. Via Piani di Santa Maria, 72 00072 Ariccia - (ROMA) IT				

- A:** Όνομα κατασκευαστή και στοιχεία του DAIKIN APPLIED EUROPE S.P.A.
Via Piani di Santa Maria, 72 - 00072 Ariccia (Roma) - Italy
Tel: (+39) 06 93 73 11 - Fax: (+39) 06 93 74 014
- B:** Σήμανση CE
- C:** Αριθμός σειράς του μηχανήματος (σειριακός αριθμός)
- D:** Μοντέλο
- E:** Ημερομηνία κατασκευής
- F:** Παροχή αέρα στην έξοδο
- G:** Ηλεκτρικά χαρακτηριστικά (συχνότητα, αριθμός φάσεων, κατανάλωση υπό συνθήκες πινακίδας)

Ονοματολογία προϊόντος



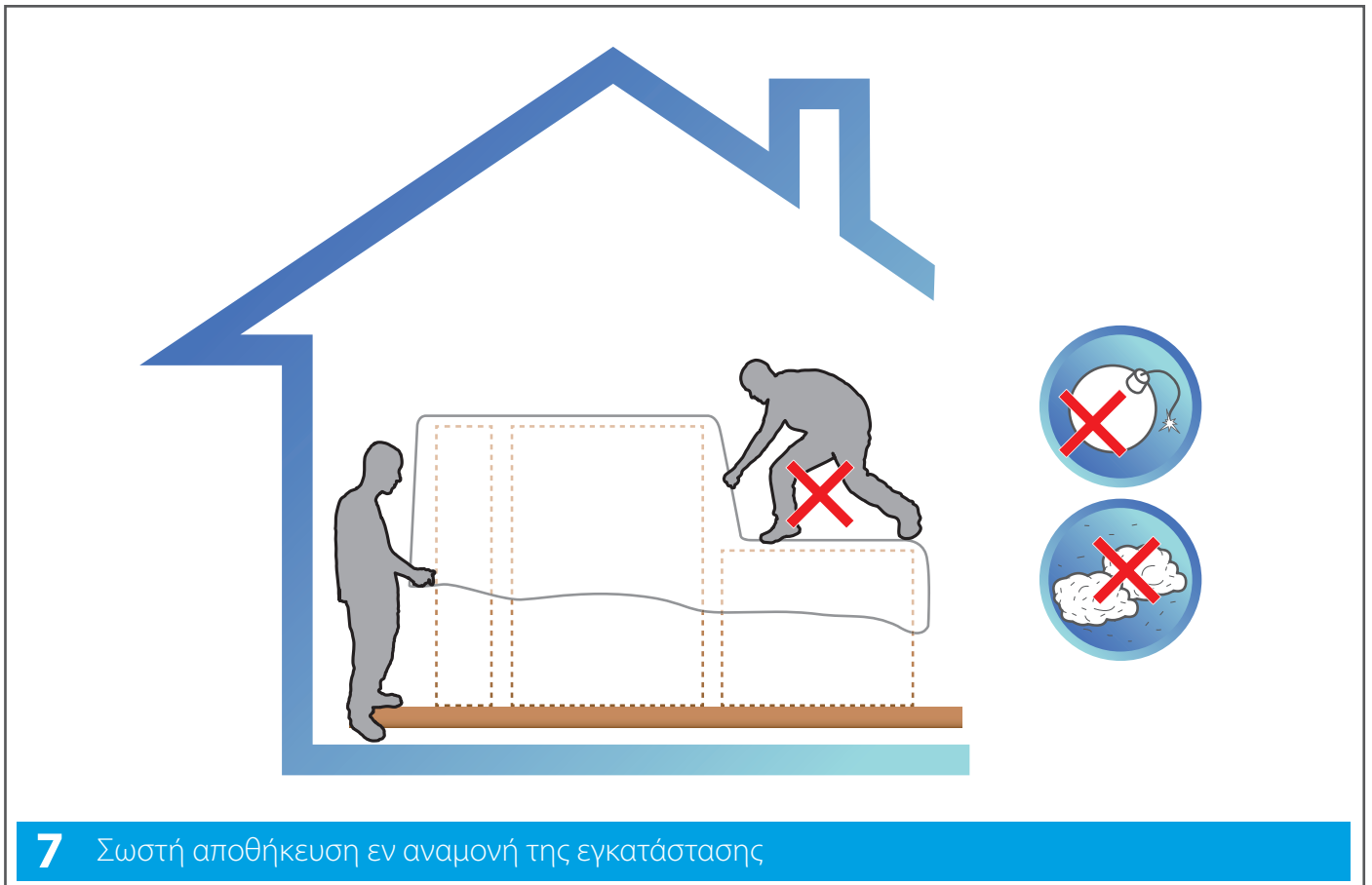
Αποθήκευση εν αναμονή της εγκατάστασης

7 Εν αναμονή της εγκατάστασης, τα εξαρτήματα του μηχανήματος και τα έγγραφα που επισυνάπτονται πρέπει να φυλάσσονται σε χώρο με τα παρακάτω χαρακτηριστικά:

- που προορίζεται αποκλειστικά για την αποθήκευση των μηχανημάτων,
- που προστατεύεται από τους ατμοσφαιρικούς παράγοντες (κατά προτίμηση σε κλειστό χώρο), με κατάλληλες τιμές θερμοκρασίας και υγρασίας,
- που έχουν πρόσβαση μόνο οι χειριστές που είναι υπεύθυνοι για τη συναρμολόγηση,
- που είναι σε θέση να αντέξει το βάρος του μηχανήματος (ελέγξτε τον συντελεστή φορτίου) και που έχει σταθερό δάπεδο,
- που δεν περιέχει άλλα εξαρτήματα, ειδικά αν είναι ενδεχομένως εκρηκτικά/εύφλεκτα/τοξικά.

Αν μπορείτε να αρχίσετε αμέσως την εγκατάσταση:

- ελέγχετε περιοδικά αν εξασφαλίζονται οι παραπάνω συνθήκες σχετικά με τον χώρο αποθήκευσης,
- σκεπάστε τα μηχανήματα με ένα πανί,
- φροντίστε να τοποθετήσετε μια μονωτική βάση (π.χ. ξύλινες σανίδες) ανάμεσα στο δάπεδο και το μηχάνημα.



Ενδεχόμενες μετακινήσεις μετά την αποσυσκευασία πρέπει να γίνονται υποχρεωτικά με τις πόρτες κλειστές. Μην μετακινείτε τις μονάδες τραβώντας τις από τις πόρτες, αν υπάρχουν, από τις δοκούς ή από άλλα προεξέχοντα μέρη που δεν είναι αναπόσπαστο μέρος της κατασκευής.



Μην περπατάτε πάνω στις μονάδες!



Όλες οι εργασίες εγκατάστασης, συναρμολόγησης, συνδέσεων στο ηλεκτρικό δίκτυο και τακτικής/έκτακτης συντήρησης πρέπει να εκτελούνται **αποκλειστικά από προσωπικό εξειδικευμένο και εξουσιοδοτημένο από τον Κατασκευαστή ή από την Αντιπροσωπεία**, σύμφωνα με την ισχύουσα νομοθεσία της χώρας χρήσης και τηρώντας τη νομοθεσία σχετικά με τις εγκαταστάσεις και την ασφάλεια κατά την εργασία.



Κατά την εγκατάσταση η περιοχή πρέπει να είναι ελεύθερη από άτομα και αντικείμενα που δεν έχουν σχέση με τη συναρμολόγηση.



Πριν αρχίσετε τη συναρμολόγηση, βεβαιωθείτε ότι έχετε όλον τον απαραίτητο εξοπλισμό.

Χρησιμοποιείτε μόνο εξοπλισμό σε καλή κατάσταση και χωρίς ζημιές.



Μέγιστο υψόμετρο εγκατάστασης: Ο χώρος εγκατάστασης πρέπει να βρίσκεται σε υψόμετρο κάτω των 1.000 μέτρων πάνω από την επιφάνεια της θάλασσας (σε μεγαλύτερα υψόμετρα, οι ηλεκτροκινητήρες παρέχουν λιγότερη από την ονομαστική τους ισχύ).



Διαδικασία εγκατάστασης ανά στάδια

Πριν ξεκινήσετε την εγκατάσταση, διαβάστε τις οδηγίες ασφαλείας που αναφέρονται στις πρώτες σελίδες του παρόντος εγχειριδίου. Απευθυνθείτε στον Κατασκευαστή αν υπάρξουν ασαφή ή όχι εντελώς κατανοητά σημεία. Ένα σημάδι τσεκαρίσματος δίπλα σε κάθε στάδιο θα σας βοηθήσει να ελέγξετε αν έχετε εκτελέσει μια πλήρη και σωστή εγκατάσταση.

ΣΤΑΔΙΟ 0: ΜΕΤΑΦΟΡΑ ΤΩΝ ΜΗΧΑΝΗΜΑΤΩΝ ΜΕΧΡΙ ΤΟΝ ΧΩΡΟ ΤΟΠΟΘΕΤΗΣΗΣ

ΣΤΑΔΙΟ 1: ΕΛΕΓΧΟΣ ΤΟΥ ΜΗΧΑΝΗΜΑΤΟΣ ΚΑΙ ΤΗΣ ΠΡΟΕΤΟΙΜΑΣΙΑΣ

ΣΤΑΔΙΟ 2: ΗΛΕΚΤΡΙΚΕΣ ΣΥΝΔΕΣΕΙΣ

ΣΤΑΔΙΟ 3: ΣΥΝΔΕΣΗ ΣΕ ΑΠΟΧΕΤΕΥΣΗ

ΣΤΑΔΙΟ 4: ΨΥΚΤΙΚΕΣ ΣΥΝΔΕΣΕΙΣ

ΣΤΑΔΙΟ 5: ΣΥΝΔΕΣΕΙΣ ΑΕΡΟΣ (ΜΟΝΟ ΜΟΝΤΕΛΑ ΓΙΑ ΚΥΚΛΙΚΟΥΣ ΑΕΡΑΓΩΓΟΥΣ (S))

ΣΤΑΔΙΟ 6: ΔΟΚΙΜΕΣ

Μετά την εγκατάσταση φυλάξτε αυτό το εγχειρίδιο και το φύλλο συναρμολόγησης που συνοδεύει το μηχάνημα σε προφυλαγμένο, στεγνό και καθαρό χώρο: θα χρησιμεύσει για κάθε μελλοντική χρήση εκ μέρους των διάφορων χειριστών.

Μην αφαιρείτε, σχίζετε ή ξαναγράφετε για κανένα λόγο τμήματα του παρόντος εγχειριδίου, με εξαίρεση τα σημεία όπου μπορείτε να κρατήσετε σημειώσεις:

.....

ΣΤΑΔΙΟ 0: ΜΕΤΑΦΟΡΑ ΤΩΝ ΜΗΧΑΝΗΜΑΤΩΝ ΜΕΧΡΙ ΤΟΝ ΧΩΡΟ ΤΟΠΟΘΕΤΗΣΗΣ

Μεταφέρετε τα μηχανήματα μέχρι τον χώρο που προορίζεται για την εγκατάσταση.



Τα μηχανήματα πρέπει να μεταφέρονται με παλετοφόρο ή περνοφόρο όχημα, κατάλληλο για το βάρος και τον όγκο της συσκευασίας. Ο χειριστής μεταφοράς είναι υπεύθυνος για την επιλογή του πιο κατάλληλου μέσου και τρόπου.

8

Στην εικόνα που ακολουθεί υποδεικνύεται η σωστή πλευρά μεταφοράς του μηχανήματος ανάλογα με το μέγεθος και τα τμήματα. Βεβαιωθείτε ότι διατηρείτε πάντα ισορροπημένο το κέντρο βάρους του φορτίου.



Η περιοχή λειτουργίας πρέπει να παραμένει εντελώς άδεια από αντικείμενα ή άτομα που δεν σχετίζονται με τη διαδικασία μεταφοράς.



Μεταφέρετε τη συσκευή με προσοχή, αποφεύγοντας απότομους χειρισμούς και εφοδιασμένοι με μέσα ατομικής προστασίας (γάντια, υποδήματα εργασίας, κ.λπ...).

Ανυψώστε το μηχανήμα εισάγοντας την περόνη στις ειδικές υποδοχές της βάσης στήριξης

8 Σωστή μεταφορά του μηχανήματος

ΣΤΑΔΙΟ 1: ΕΛΕΓΧΟΣ ΤΟΥ ΜΗΧΑΝΗΜΑΤΟΣ ΚΑΙ ΤΗΣ ΠΡΟΕΤΟΙΜΑΣΙΑΣ

9 Βεβαιωθείτε ότι στον χώρο εγκατάστασης προβλέπονται τα εξής:

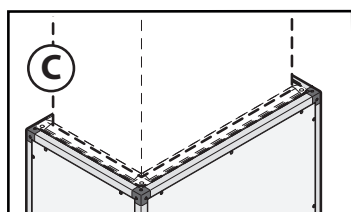
- (A)** μια **ηλεκτρική εγκατάσταση** συμβατή με τους ισχύοντες κανονισμούς και με χαρακτηριστικά κατάλληλα για το μηχάνημα,
- (B)** μια **αποχέτευση στο δάπεδο ή τον τοίχο, με σιφόνι**, συνδεδεμένη στο δίκτυο αποχέτευσης,
- (C)** εγκατάσταση **αεραγωγών** για τον αέρα που διοχετεύεται στους χώρους (μόνο μοντέλα S για κυκλικούς αεραγωγούς και μοντέλα D για ορθογώνιους).

Βεβαιωθείτε ότι το **δάπεδο** του επιλεγμένου χώρου για την εγκατάσταση είναι:

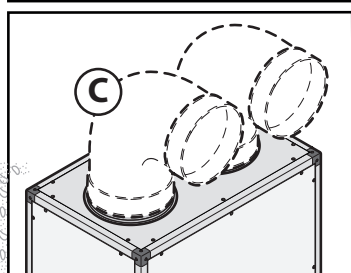
- εντελώς **επίπεδο και χωρίς ανωμαλίες**:
- **ανθεκτικό** στους κραδασμούς,
- **σε θέση να αντέχει το βάρος της συσκευής** λαμβάνοντας υπόψη έναν ενδεδειγμένο συντελεστή ασφαλείας (βλ. πίνακα τεχνικών χαρακτηριστικών στη σελ. 8).

ΕΚΔΟΧΗ ΜΗΧΑΝΗΜΑΤΟΣ ΑΡΙΣΤΕΡΗ

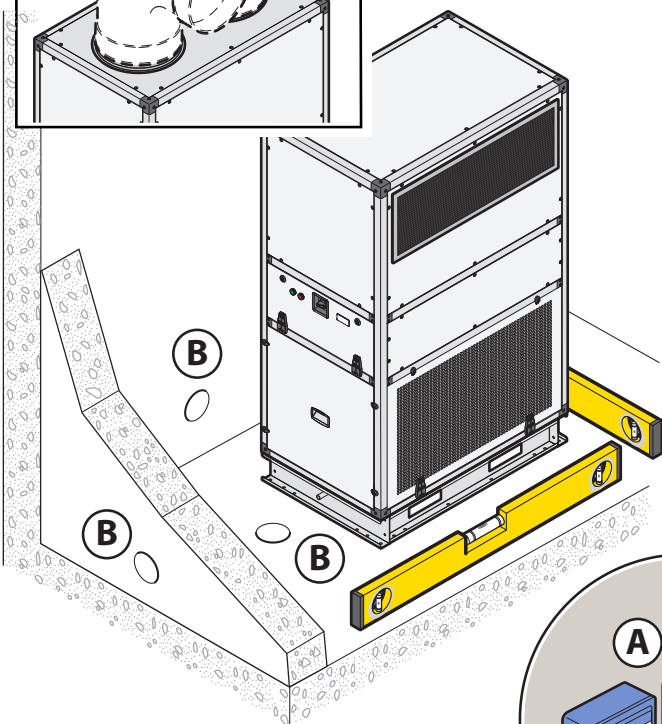
ΕΚΔΟΧΗ ΜΗΧΑΝΗΜΑΤΟΣ ΔΕΞΙΑ



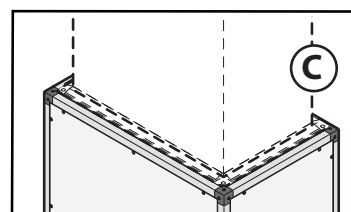
D (Μοντέλο για ορθογώνιο αεραγωγό)



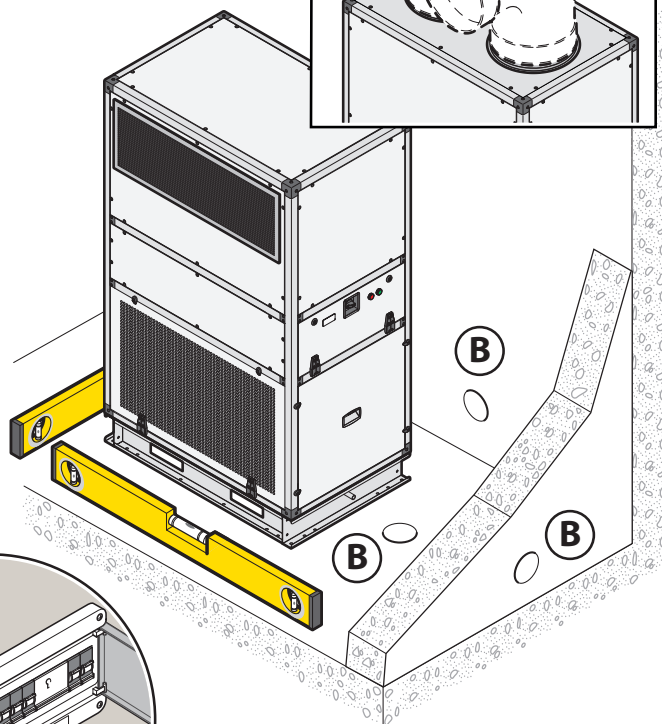
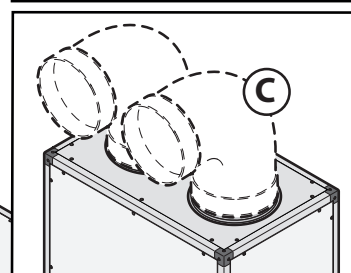
S (Μοντέλο για κυκλικό αεραγωγό)



D (Μοντέλο για ορθογώνιο αεραγωγό)



S (Μοντέλο για κυκλικό αεραγωγό)



9 Προετοιμασία εγκαταστάσεων

ΣΤΑΔΙΟ 2: ΗΛΕΚΤΡΙΚΕΣ ΣΥΝΔΕΣΕΙΣ

ΠΡΟΕΙΔΟΠΟΙΗΣΕΙΣ ΑΣΦΑΛΕΙΑΣ



Για την **ηλεκτρική τροφοδοσία** πρέπει να συνδέσετε το μηχάνημα σε έναν ηλεκτρικό πίνακα που ανταποκρίνεται στην ισχύουσα νομοθεσία.



Ο Κατασκευαστής δεν φέρει ευθύνη για συνδέσεις που έχουν γίνει με τρόπο που δεν είναι συμβατός με τους κανονισμούς, με όσα αναφέρονται στο παρόν εγχειρίδιο, και σε περιπτώσεις επέμβασης σε οποιοδήποτε ηλεκτρικό εξάρτημα του μηχανήματος.

Πριν συνδέσετε τον ηλεκτρικό πίνακα βεβαιωθείτε ότι:

- η τάση και η συχνότητα του δικτύου αντιστοιχούν στις παραμέτρους του μηχανήματος,
- η ηλεκτρική εγκατάσταση, στην οποία πρέπει να γίνει η σύνδεση, είναι κατάλληλα διαστασιολογημένη για την ονομαστική ηλεκτρική ισχύ του μηχανήματος προς εγκατάσταση και ότι ανταποκρίνεται στην ισχύουσα νομοθεσία.



Η ηλεκτρική σύνδεση πρέπει να:

- εκτελείται από εξειδικευμένο και εξουσιοδοτημένο προσωπικό αφού πρώτα αποσυνδέσουν την ηλεκτρική τάση του κτιρίου,
- εκτελείται με σταθερό και μόνιμο τρόπο, χωρίς ενδιάμεσες συνδέσεις, σύμφωνα με τους κανονισμούς της χώρας εγκατάστασης,
- είναι κατάλληλη στην κατανάλωση ρεύματος του μηχανήματος (βλ. τεχνικά χαρακτηριστικά),
- διαθέτει μια αποτελεσματική γείωση σύμφωνα με τα πρότυπα. Στην περίπτωση περισσότερων μονάδων είναι απαραίτητο να συνδέσετε κάθε μία μονάδα στη γείωση ή να τις συνδέσετε όλες με μεταλλικούς συνδετήρες,
- βρίσκεται κατά προτίμηση σε έναν ειδικό χώρο, **κλειδωμένο** και προστατευμένο από τους ατμοσφαιρικούς παράγοντες: αν υπάρχει επίσης ένας διακόπτης με κλειδί, αυτό θα πρέπει να αφαιρείται κατά τη διακοπή της τροφοδοσίας και να επανατοποθετείται μόνο μετά τη λήξη των εργασιών συντήρησης,
- διαθέτει έναν **ασφαλειοδιακόπτη των 16Α** ή ένα σύστημα κατάλληλο για την κατανάλωση του μηχανήματος.



Κατά τα στάδια σύνδεσης, βεβαιωθείτε ότι **κανένα άτομο**, εκτός από εκείνο που εργάζεται, δεν έχει πρόσβαση στους χώρους αυτούς ή στους διακόπτες.



Η πραγματική τάση τροφοδοσίας των χρηστών δεν πρέπει να αποκλίνει πάνω από το 10% της προβλεπόμενης ονομαστικής τάσης. Μεγαλύτερες διαφορές τάσης προκαλούν ζημιές στους χρήστες και στην ηλεκτρική εγκατάσταση, δυσλειτουργία των ανεμιστήρων, θόρυβο. Επομένως είναι απαραίτητο και ελέγξτε την αντιστοιχία των πραγματικών τιμών τάσης με των ονομαστικών. Η συχνότητα της γραμμής πρέπει να κυμαίνεται από 0,99 έως 1,01 της ονομαστικής τιμής και από 0,98 έως 1,02 για σύντομο χρονικό διάστημα. Οι διακυμάνσεις τάσης δεν πρέπει να υπερβαίνουν το 2%. Η τάση δεν πρέπει να διακόπτεται για πάνω από 3 ms σε οποιονδήποτε τυχαίο κύκλο και πρέπει να μεσολαβεί πάνω από 1 s μεταξύ δύο διαδοχικών διακοπών. Οι πτώσεις τάσης δεν πρέπει να υπερβαίνουν το 20% της τάσης RMS της γραμμής τροφοδοσίας. Μεταξύ δύο διαδοχικών πτώσεων πρέπει να μεσολαβεί πάνω από 1 s.

Μετά τη σύνδεση βεβαιωθείτε ότι:

- η σύνδεση γείωσης είναι επαρκής (με ειδικό όργανο). Μια λανθασμένη, μη αποτελεσματική και απύουσα σύνδεση του κυκλώματος γείωσης είναι ενάντια στους κανόνες ασφαλείας και είναι εστία κινδύνου και μπορεί να καταστρέψει τα εξαρτήματα του μηχανήματος.
- η φορά περιστροφής κινητήρα είναι σωστή,
- οι συνδέσεις και η κατανάλωση ρεύματος του κινητήρα είναι σωστές.

Πρόσθετες προειδοποιήσεις για τη σύνδεση με την τροφοδοσία:

Πριν από τα σημεία ηλεκτρικής σύνδεσης του μηχανήματος πρέπει να εγκατασταθεί κατάλληλη διαφορική προστασία για την απομόνωση κάθε εξαρτήματος σε περίπτωση δυσλειτουργίας. Η επιλογή της διάταξης διαφορικής προστασίας δεν πρέπει να έρχεται σε αντίθεση με τις νομικές διατάξεις, τους τοπικούς κανονισμούς, τα χαρακτηριστικά του ηλεκτρικού συστήματος της εγκατάστασης ή το ίδιο το μηχάνημα. Η μονάδα είναι συμβατή με συστήματα τροφοδοσίας TT-TN.

ΣΤΑΔΙΟ 3: ΣΥΝΔΕΣΗ ΣΕ ΑΠΟΧΕΤΕΥΣΗ

Τα μηχανήματα διαθέτουν βιδωτό σωλήνα αποστράγγισης 3/4" F που προεξέχει πλευρικά περίπου κατά 80 mm.

11 Η αποχέτευση του δικτύου μπορεί να βρίσκεται:

B1 στους πλαϊνούς τοίχους

B2 στον πίσω τοίχο

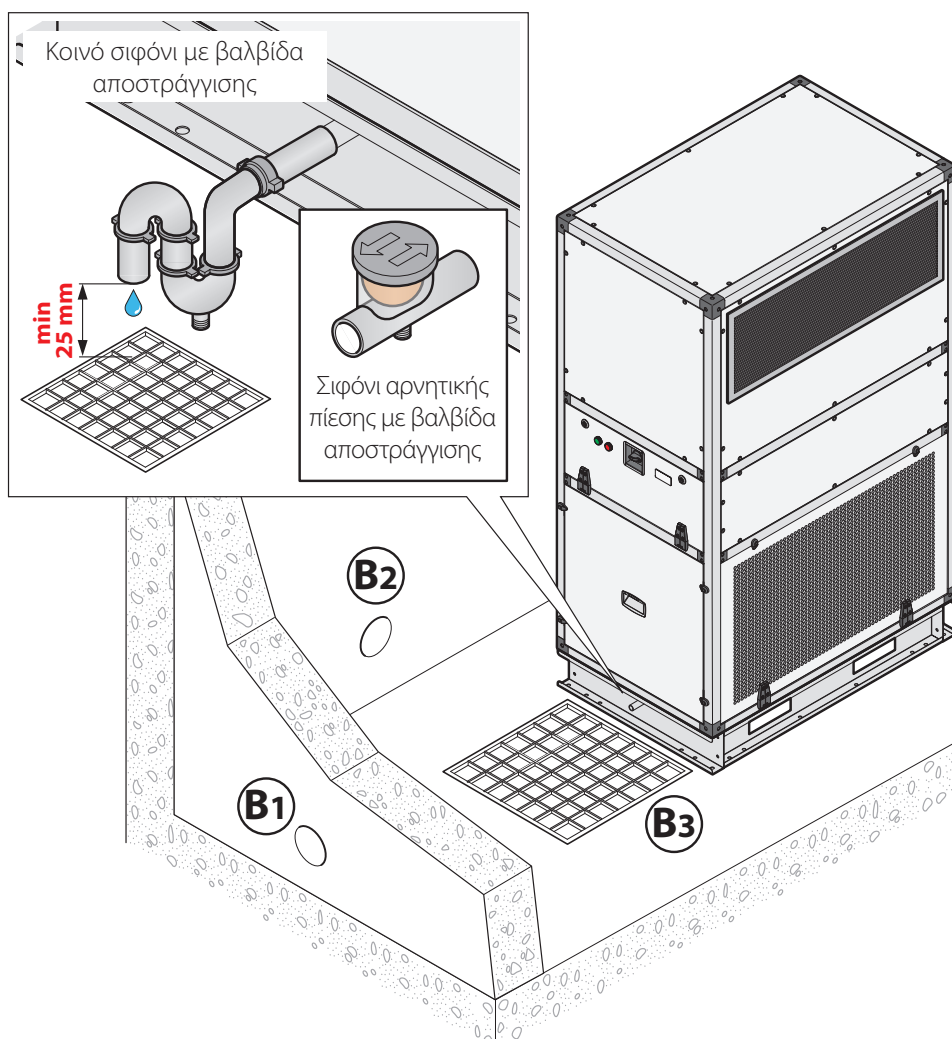
B3 στο δάπεδο εκτός του περιγράμματος του μηχανήματος

Για την απορρόφηση επιστροφών αέρα ή λυμάτων και για τον οπτικό έλεγχο της σωστής απορροής του νερού αποστράγγισης, **κάθε αποχέτευση πρέπει να διαθέτει σιφόνι** (δεν παρέχεται).

Για να αποφύγετε την υπερχειλίση της λεκάνης συλλογής, το σιφόνι πρέπει να διαθέτει **αποστράγγιση** που επιτρέπει την αφαίρεση της βρωμιάς που επικάθεται στο κάτω μέρος. Επίσης, για να μην διακινδυνεύσετε τη λειτουργία του συστήματος αποχέτευσης, ΔΕΝ πρέπει να συνδεθούν σιφόνια που λειτουργούν υπό πίεση με άλλα που λειτουργούν με υποπίεση.

Η επιλογή του τύπου σιφονιού και η σωστή εγκατάστασή του γίνεται με ευθύνη του εγκαταστάτη. Ο σωλήνας αποστράγγισης πρέπει να έχει διάμετρο μεγαλύτερη από την αποχέτευση του μηχανήματος (3/4" F) και ελάχιστη κλίση 2% ώστε να εξασφαλίζεται η λειτουργία του. Σε περίπτωση αποχέτευσης σε τοίχο συνιστάται η χρήση ενός ρακόρ 90MF 3/4" (δεν παρέχεται) για να αποφύγετε το φράξιμο του σωλήνα αποστράγγισης.

11 Σωλήνας αποστράγγισης



ΣΤΑΔΙΟ 4: ΨΥΚΤΙΚΕΣ ΣΥΝΔΕΣΕΙΣ



Η πλήρωση από τον εγκαταστάτη πρέπει να πραγματοποιείται σύμφωνα με τους ισχύοντες κανονισμούς και από εξουσιοδοτημένο προσωπικό, το οποίο είναι εξειδικευμένο στη χρήση και χειρισμό ψυκτικών υγρών.

Οι συμπυκνωτές πρέπει να εγκαθίστανται σε οριζόντια θέση.

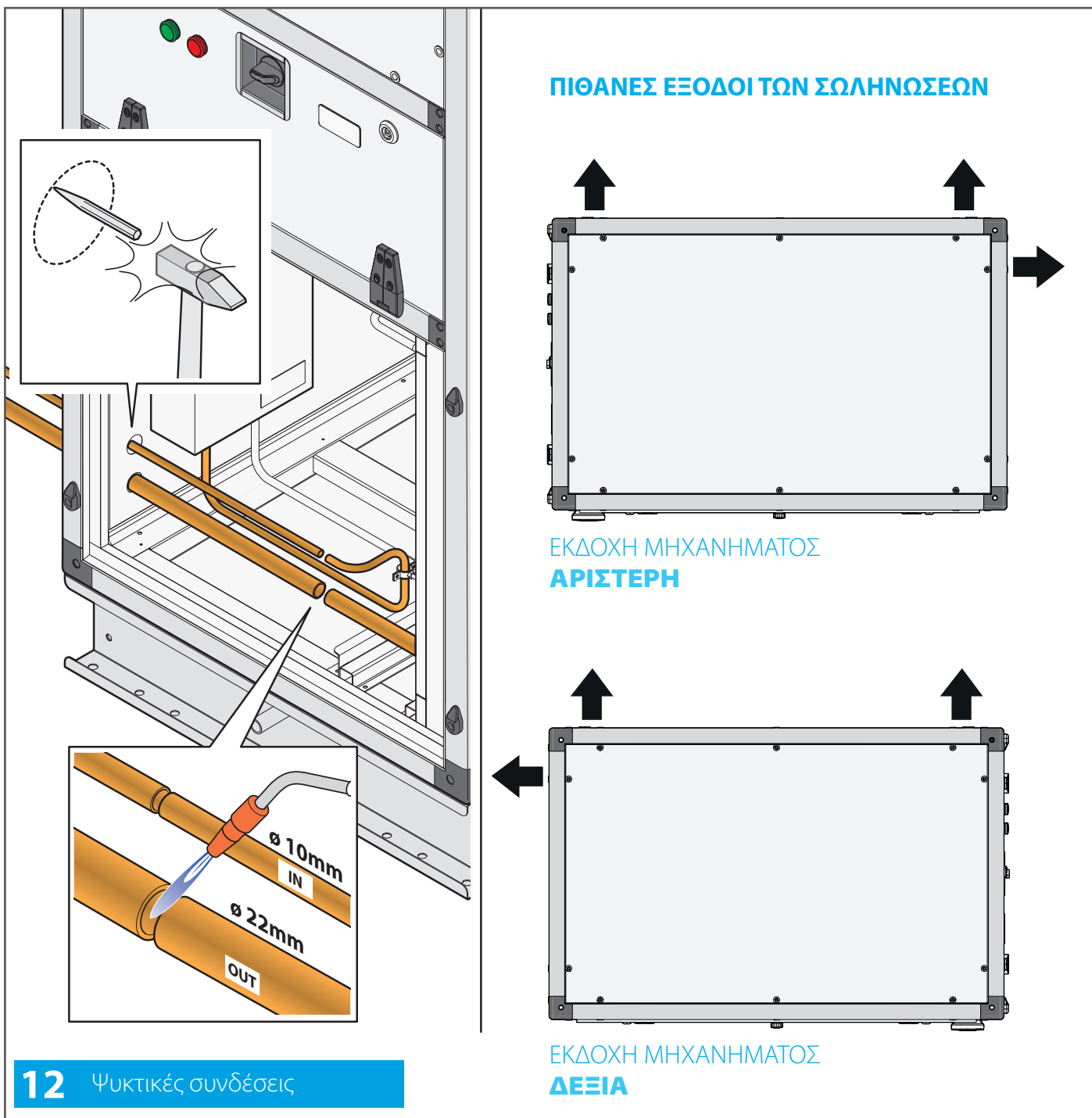
12

Οι σωληνώσεις της εγκατάστασης πρέπει να συνδεθούν στις συνδέσεις του συμπυκνωτή εκτόνωσης με συγκόλληση, διοχετεύοντας άνυδρο άζωτο στο εσωτερικό των σωλήνων, ώστε να μην σχηματιστούν οξειδία.

Οι σωληνώσεις πρέπει να είναι διαστασιολογημένες για την προβλεπόμενη χωρητικότητα και με τρόπο ώστε να διασφαλίζεται η κυκλοφορία του λαδιού στο ψυκτικό μέσο.



Χρησιμοποιήστε υγρά πανιά για να προστατέψετε το πλαστικό από τη θερμότητα της φλόγας.



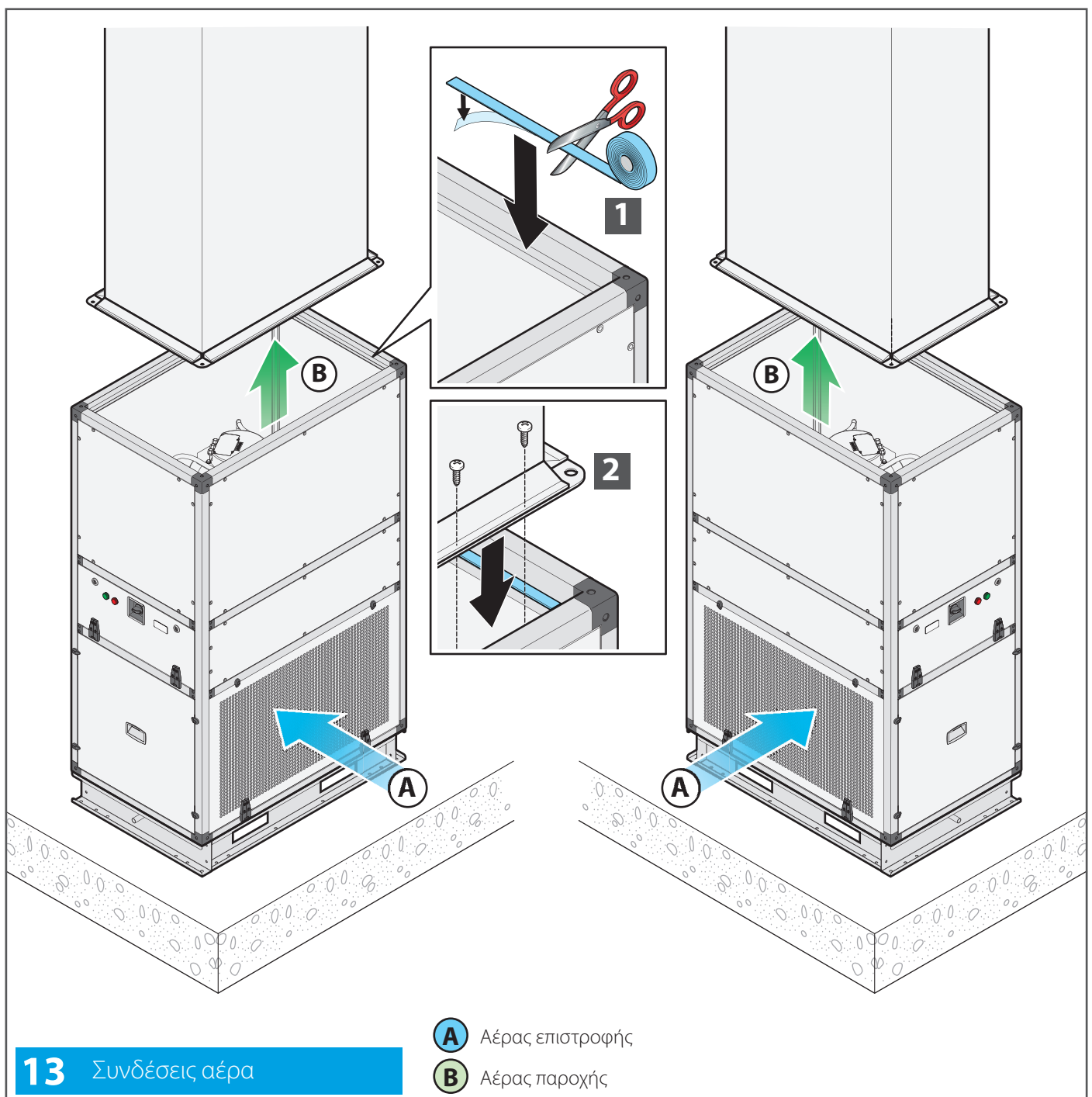
ΣΤΑΔΙΟ 5: ΣΥΝΔΕΣΕΙΣ ΑΕΡΟΣ (μόνο μοντέλα για ορθογώνιους αεραγωγούς (D))

13 Τα μηχανήματα χωρίς εγκατεστημένους αεραγωγούς απαιτούν αεραγωγό ορθογώνιας διατομής που δεν παρέχεται με το μηχάνημα. Η επιλογή και η εγκατάστασή του είναι ευθύνη του εγκαταστάτη. Ο αεραγωγός πρέπει να είναι συνδεδεμένος απευθείας με το μηχάνημα: στο τέλος της συναρμολόγησης, δεν πρέπει να είναι τεντωμένος, έτσι ώστε να αποφεύγονται ζημιές και μετάδοση των κραδασμών.

Για μια σωστή εγκατάσταση:

- καθαρίστε τις επιφάνειες σύνδεσης μεταξύ αγωγών και μηχανήματος,
- τοποθετήστε μια **τσιμούχα** στα κολάρα του αεραγωγού για να αποφύγετε εισροή αέρα,
- σφίξτε καλά τις βίδες σύνδεσης,
- σφραγίστε την τσιμούχα για να βελτιώσετε τη στεγανότητα.

Για να εξασφαλίσετε τη στεγανότητα των συνδέσεων και την ακεραιότητα της κατασκευής του μηχανήματος, είναι απαραίτητο το μηχάνημα να μην επιβαρύνεται από το βάρος των αεραγωγών, οι οποίοι πρέπει να υποστηρίζονται από ειδικά στηρίγματα (δεν παρέχονται).



ΣΤΑΔΙΟ 5: ΣΥΝΔΕΣΕΙΣ ΑΕΡΟΣ (μόνο μοντέλα για κυκλικούς αεραγωγούς (S))

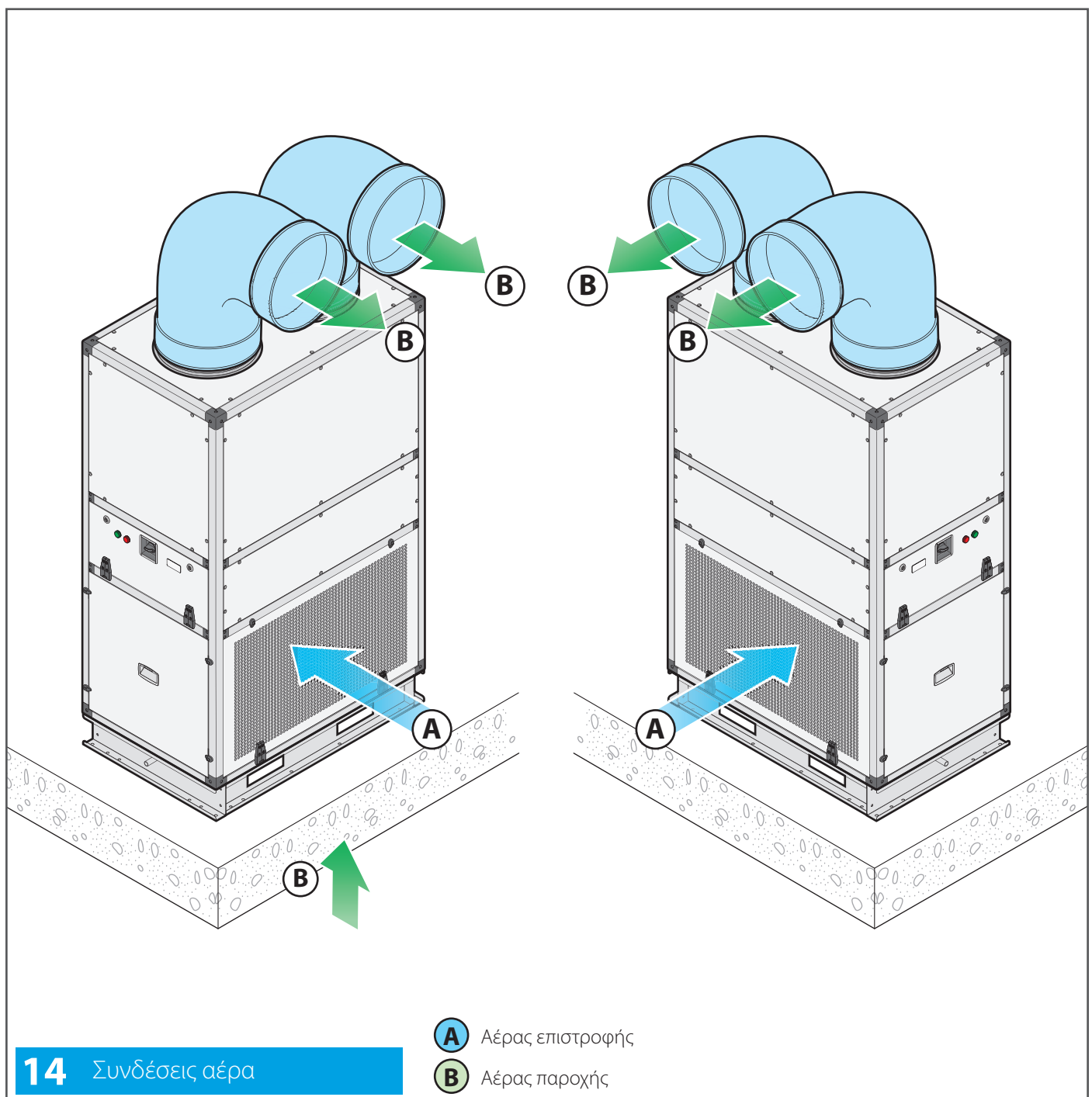
14 Οι αεραγωγοί δεν παρέχονται με το μηχάνημα, επομένως ο εγκαταστάτης θα πρέπει να τους αγοράσει χωριστά και να τους εγκαταστήσει.

Οι αεραγωγοί πρέπει να είναι συνδεδεμένοι απευθείας με το μηχάνημα: στο τέλος της συναρμολόγησης, δεν πρέπει να είναι τεντωμένοι, έτσι ώστε να αποφεύγονται ζημιές και μετάδοση των κραδασμών.

Για μια σωστή εγκατάσταση:

- καθαρίστε τις επιφάνειες σύνδεσης μεταξύ αγωγών και μηχανήματος,
- τοποθετήστε μια **τσιμούχα** στα κολάρα των αεραγωγών για να αποφύγετε εισροή αέρα,
- σφίξτε καλά τις βίδες σύνδεσης,
- σφραγίστε την τσιμούχα για να βελτιώσετε τη στεγανότητα.

Για να εξασφαλίσετε τη στεγανότητα των συνδέσεων και την ακεραιότητα της κατασκευής του μηχανήματος, είναι απαραίτητο το μηχάνημα να μην επιβαρύνεται από το βάρος των αεραγωγών, οι οποίοι πρέπει να υποστηρίζονται από ειδικά στηρίγματα (δεν παρέχονται).



ΣΤΑΔΙΟ 6: ΔΟΚΙΜΕΣ

Για τη θέση σε λειτουργία του μηχανήματος πρέπει να (τσεκάρετε με «✓» τις εργασίες που έχετε ολοκληρώσει):

	ελέγξτε τη σωστή σύνδεση των σωληνώσεων εισόδου και εξόδου υγρών στους συμπυκνωτές εκτόνωσης,
	βεβαιωθείτε ότι υπάρχει ένα κατάλληλο σιφόνι σε όλες τις αποχετεύσεις του νερού,
	ελέγξτε την ακεραιότητα της μονάδας,
	βεβαιωθείτε ότι έχετε εκτελέσει σωστά τις ηλεκτρικές συνδέσεις
	αφαιρέστε άσχετα υλικά (π.χ. σελίδες συναρμολόγησης, εργαλεία συναρμολόγησης, κ.λπ., κ.λπ...) και βρωμιά (αποτυπώματα, σκόνη, κ.λπ...) από το εσωτερικό των τμημάτων,

ΜΕΣΑ ΑΤΟΜΙΚΗΣ ΠΡΟΣΤΑΣΙΑΣ

Κατά τον χειρισμό του μηχανήματος, συνιστάται η χρήση μέσων ατομικής προστασίας κατάλληλων για τη χρήση, σύμφωνα με τα κριτήρια και τις εταιρικές διατάξεις.

Κατά τη συντήρηση του μηχανήματος, συνιστάται, επιπλέον των παραπάνω, η λήψη άλλων προληπτικών μέτρων: υποδήματα εργασίας, γάντια, κατάλληλος ρουχισμός, πάντα σύμφωνα με τη χρήση και τις εταιρικές διατάξεις.

ΕΚΠΑΙΔΕΥΣΗ

Ο αγοραστής/χρήστης του μηχανήματος έχει υποχρέωση να εκπαιδεύσει και εξασκήσει κατάλληλα τους χειριστές που είναι υπεύθυνοι για τη χρήση του μηχανήματος.

ΠΡΟΑΙΡΕΤΙΚΑ

Μετά από συμφωνία, μπορεί να χορηγηθεί μια επιπλέον εκπαίδευση των ενδιαφερόμενων από το τεχνικό προσωπικό του κατασκευαστή.

6 Χρήση



Το μηχάνημα διαθέτει πίνακα ελέγχου στη δεξιά ή αριστερή πλευρά του. Ο πίνακας διαθέτει οθόνη 3 ψηφίων με 4 κουμπιά: SET, UP, DOWN, ON/OFF.

15 Ο πίνακας μπορεί να βρίσκεται σε τρεις διαφορετικές καταστάσεις:

ενεργοποιημένος = θερμοστάτης συνδεδεμένος με την τροφοδοσία και ενεργοποιημένος.
Η οθόνη εμφανίζει τη θερμοκρασία του θαλάμου

απενεργοποιημένος = ο πίνακας δεν είναι συνδεδεμένος με την τροφοδοσία

Σε περίπτωση μηνύματος συναγερμού ή σφάλματος, ο πίνακας εκπέμπει έναν ήχο. Για να τον διακόψετε, αρκεί να πιέσετε οποιοδήποτε κουμπί.



πίνακας ενεργοποιημένος



πίνακας απενεργοποιημένος

15 Καταστάσεις πίνακα

Ενεργοποίηση και απενεργοποίηση πίνακα

16 Για **να ενεργοποιήσετε** τον πίνακα, κρατήστε πατημένο το κουμπί «ON/OFF» επί 4 δευτερόλεπτα.

Για **να απενεργοποιήσετε** τον πίνακα, βεβαιωθείτε ότι το πληκτρολόγιο δεν είναι κλειδωμένο και κρατήστε πατημένο το κουμπί «ON/OFF» επί 4 δευτερόλεπτα.

Όταν είναι συνδεδεμένος με την τροφοδοσία, ο πίνακας τίθεται στην κατάσταση στην οποία βρισκόταν όταν αποσυνδέθηκε η τροφοδοσία. Για παράδειγμα, όταν ο πίνακας είναι ενεργοποιημένος και υπάρξει διακοπή ρεύματος, όταν αποκατασταθεί η τροφοδοσία ο πίνακας επανέρχεται στην κατάσταση «ενεργοποιημένος».

4 sec.



Ενεργοποίηση

4 sec.



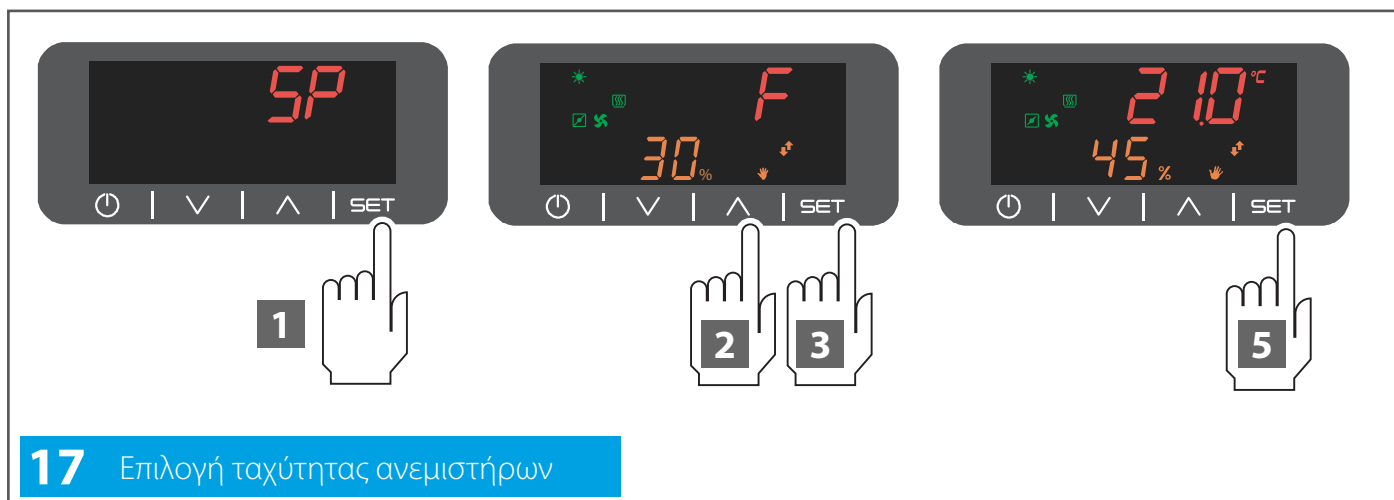
Απενεργοποίηση

16 Ενεργοποίηση/απενεργοποίηση πίνακα

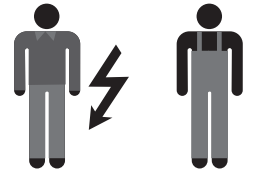
Επιλογή ταχύτητας ανεμιστήρων

17

- 1 Βεβαιωθείτε ότι το πληκτρολόγιο δεν είναι κλειδωμένο. Κρατήστε πατημένο το κουμπί «SET» επί 4 δευτερόλεπτα.
- 2 Με τα κουμπιά «UP» ή «DOWN» μετακινηθείτε μεταξύ των παραμέτρων, έως ότου εμφανιστεί το στοιχείο «F».
- 3 Πιέστε το κουμπί «SET».
- 4 Πιέστε εντός 15 δευτερολέπτων τα κουμπιά «UP» ή «DOWN» για να επιλέξετε την επιθυμητή ταχύτητα (η ισχύς εκφράζεται σε ποσοστό).
- 5 Για να αποθηκεύσετε την επιλεγμένη ταχύτητα, πιέστε το κουμπί SET (ή μην κάνετε καμία ενέργεια επί 15 δευτερόλεπτα).



7 Συντήρηση



Κανόνες ασφαλείας για τη συντήρηση



Οι εργασίες τακτικής και έκτακτης συντήρησης πρέπει να εκτελούνται **μόνο και αποκλειστικά από τον χειριστή που είναι υπεύθυνος για τη συντήρηση** (συντηρητής μηχανικός και ηλεκτρολόγος), σύμφωνα με την ισχύουσα νομοθεσία της χώρας χρήσης και τηρώντας τη νομοθεσία σχετικά με τις εγκαταστάσεις και την ασφάλεια κατά την εργασία. Υπενθυμίζουμε ότι, ως χειριστής υπεύθυνος για τη συντήρηση, εννοείται το άτομο που μπορεί να επεμβαίνει στο μηχάνημα για την τακτική ή έκτακτη συντήρηση, για επισκευές, και για τα στάδια ρύθμισης. Αυτό το άτομο πρέπει να είναι ένας έμπειρος χειριστής, κατάλληλα εκπαιδευμένος, δεδομένων των ενδεχόμενων κινδύνων κατά τη διάρκεια αυτών των εργασιών.



Πριν εκτελέσετε οποιαδήποτε εργασία τακτικής και έκτακτης συντήρησης, το μηχάνημα **πρέπει να είναι υποχρεωτικά σταματημένο (αποσυνδένοντας το ηλεκτρικό δίκτυο)** και **ενεργοποιώντας το πλήκτρο ΕΚΤΑΚΤΗΣ ΑΝΑΓΚΗΣ**. Ο διακόπτης θα πρέπει να έχει ένα κλειδί που θα πρέπει να αφαιρεθεί και να φυλαχτεί από τον χειριστή που θα εκτελέσει τις εργασίες μέχρι την ολοκλήρωση της συντήρησης.



Απαγορεύεται αυστηρά η αφαίρεση οποιασδήποτε προστασίας των κινούμενων εξαρτημάτων και των προστατευτικών διατάξεων της μονάδας με το μηχάνημα συνδεδεμένο στο ηλεκτρικό δίκτυο ή σε λειτουργία. Οι εργασίες ρύθμισης, με μειωμένη ασφάλεια, πρέπει να εκτελούνται **από ένα μόνο άτομο**, αρμόδιο και εξουσιοδοτημένο. Κατά την εκτέλεση είναι απαραίτητο να εμποδίζεται η πρόσβαση στην περιοχή του μηχανήματος σε άλλα άτομα. Μετά από μια εργασία ρύθμισης με μειωμένη ασφάλεια, η κατάσταση του μηχανήματος με ενεργοποιημένες προστασίες πρέπει να αποκατασταθεί το συντομότερο δυνατόν.



Κατά τη διάρκεια της συντήρησης ο χώρος εργασίας γύρω από το μηχάνημα, θα πρέπει να είναι ελεύθερος από εμπόδια, καθαρός και καλά φωτισμένος. ΔΕΝ επιτρέπεται η διέλευση ή η παραμονή μη εξειδικευμένων ατόμων σε αυτόν τον χώρο.



Χρησιμοποιείτε μέσα ατομικής προστασίας (υποδήματα εργασίας, προστατευτικά γυαλιά, γάντια, κ.λπ...) σύμφωνα με τα πρότυπα.



Πριν εκτελέσετε επισκευές ή άλλες επεμβάσεις στο μηχάνημα, **ανακοινώστε με δυνατή φωνή** την πρόθεσή σας στους άλλους χειριστές που βρίσκονται πλησίον του μηχανήματος και βεβαιωθείτε ότι έχουν ακούσει και κατανοήσει την προειδοποίησή σας.



Τακτική συντήρηση

Μια σωστή συντήρηση των εγκαταστάσεων με την πάροδο του χρόνου διατηρεί την απόδοση (μείωση του κόστους), τη σταθερότητα των επιδόσεων και βελτιώνει τη διάρκεια ζωής των συσκευών.

ΕΠΕΜΒΑΣΕΙΣ	ΠΕΡΙΟΔΙΚΟΤΗΤΑ			
	A	B	C	D
Γενικός καθαρισμός του μηχανήματος.		√		
Έλεγχος και ενδεχόμενη αποσυρμολόγηση και πλύση των φίλτρων.				√
Αντικατάσταση των φίλτρων (όταν έχουν φθαρεί).	σε περίπτωση συναγερμού			
Καθαρισμός των επιφανειών με πτερύγια στους συμπυκνωτές θερμικής εναλλαγής (αν προβλέπονται) με ριπή πεπιεσμένου αέρα και μαλακή βούρτσα.	√			
Εκκένωση και καθαρισμός των λεκανών συλλογής συμπυκνωμάτων.		√		
Οπτικός έλεγχος για διάβρωση, άλατα, απελευθέρωση ινωδών ουσιών, ενδεχόμενες βλάβες, ανώμαλους κραδασμούς, κ.λπ... (αν είναι δυνατόν, συνιστάται να αποσυνδέσετε τα εξαρτήματα για έναν καλύτερο έλεγχο).			√	
Έλεγχος της εκκένωσης συμπυκνωμάτων και καθαρισμός των σιφονιών		√		
Έλεγχος σφίξιματος βιδών και μπουλονιών στο τμήμα ανεμιστήρα	√			
Έλεγχος της φτερωτής και διάφορων διατάξεων, με απομάκρυνση ενδεχόμενης κρούστας	√			
Έλεγχος της ακεραιότητας των σωληνώσεων σύνδεσης μανόμετρων και πιεζοστατών		√		
Έλεγχος της σύνδεσης γείωσης		√		
Σφίξιμο των ακροδεκτών της σύνδεσης τροφοδοσίας	√			

A: ετήσια

B: εξαμηνιαία

C: τριμηνιαία

D: μηνιαία

ΓΕΝΙΚΕΣ ΠΛΗΡΟΦΟΡΙΕΣ ΓΙΑ ΤΙΣ ΔΙΑΔΙΚΑΣΙΕΣ ΚΑΘΑΡΙΣΜΟΥ



Διαβάστε τους κανόνες ασφαλείας στην αρχή του παρόντος εγχειριδίου και στη σελ. 32



Προειδοποίηση: σβήστε το μηχάνημα πριν από την τακτική και έκτακτη συντήρηση και περιμένετε τουλάχιστον 120 δευτερόλεπτα πριν αρχίσετε τη συντήρηση.



Συνιστάται να συμβουλευτείτε τον προμηθευτή χημικών προϊόντων σας για να επιλέξετε τα πιο κατάλληλα για τον καθαρισμό των εξαρτημάτων της μονάδας.



Για τις διαδικασίες καθαρισμού ανατρέξτε στις οδηγίες του Παραγωγού του απορρυπαντικού και διαβάστε με προσοχή το φύλλο δεδομένων ασφαλείας (SDS).

Ως γενικές κατευθυντήριες γραμμές, ανατρέξτε στους παρακάτω κανόνες:

- χρησιμοποιείτε πάντα μέσα ατομικής προστασίας (υποδήματα εργασίας, προστατευτικά γυαλιά, γάντια, κλπ...),
- χρησιμοποιείτε ουδέτερα προϊόντα (pH μεταξύ 8 και 9) για την πλύση και απολύμανση, με κανονική συγκέντρωση. Τα απορρυπαντικά δεν πρέπει να είναι τοξικά, διαβρωτικά, εύφλεκτα ή αποξεστικά,
- χρησιμοποιείτε μαλακά πανιά ή βούρτσες που δεν καταστρέφουν τις ασφάλινες επιφάνειες,
- αν χρησιμοποιηθούν ριπές νερού, η πίεση πρέπει να είναι μικρότερη από 1,5 bar και η θερμοκρασία δεν πρέπει να υπερβαίνει τους 60°C,
- για τον καθαρισμό των εξαρτημάτων όπως κινητήρες, κινητήρες απόσβεσης, σωλήνες Pitot, φίλτρα και ηλεκτρονικοί αισθητήρες (αν εφαρμόζεται), μην ψεκάζετε νερό απευθείας πάνω,
- μετά τον καθαρισμό βεβαιωθείτε ότι δεν έχετε καταστρέψει τα ηλεκτρικά εξαρτήματα και τις τσιμούχες,
- οι εργασίες καθαρισμού δεν πρέπει να αφορούν τα λιπαινόμενα εξαρτήματα, όπως οι άξονες περιστροφής γιατί μπορεί να προκύψουν προβλήματα καλής λειτουργίας και διάρκειας.
- για τις εργασίες καθαρισμού των εξαρτημάτων με πτερύγια ή των αεροφρακτών, χρησιμοποιήστε μια βιομηχανική ηλεκτρική σκούπα ή/και έναν συμπιεστή. Προσοχή, η ροή του πεπιεσμένου αέρα πρέπει να έχει αντίθετη κατεύθυνση από εκείνη της ροής αέρα που διασχίζει τη μονάδα.
- για τον καθαρισμό των πλαστικών εξαρτημάτων όπως tapping point, grommet, στυπιοθλίπτες, σωληνάκια σύνδεσης και click, χρησιμοποιήστε ένα πανί εμποτισμένο με αλκοόλη. Συνιστάται να εκτελείτε την εργασία κατά τον γενικό καθαρισμό του μηχανήματος και κατά την αντικατάσταση των φίλτρων. Σε περίπτωση που είναι ανεπαρκής ο καθαρισμός με το πανί εμποτισμένο με αλκοόλη, αντικαταστήστε τα πλαστικά εξαρτήματα.

ΑΕΡΑΓΩΓΟΙ

Ελέγχετε περιοδικά ότι δεν υπάρχει καμία νέα πηγή ρύπανσης πλησίον του αεραγωγού. Κάθε εξάρτημα πρέπει να ελέγχεται περιοδικά για την παρουσία ρύπανσης, ζημιών και διάβρωσης. Η τσιμούχα μπορεί να προστατεύεται με λιπαντικά με βάση τη γλυκερίνη ή να αντικαθίσταται με μια καινούργια, σε περίπτωση φθοράς.

ΜΟΝΑΔΑ ΚΙΝΗΤΗΡΑ ΑΝΕΜΙΣΤΗΡΑ



Το μηχάνημα πρέπει να αποσυνδέεται από την τροφοδοσία όταν καθαρίζονται οι κινητήρες ανεμιστήρα.

Οι κινητήρες ανεμιστήρα μπορούν να καθαριστούν με πεπιεσμένο αέρα ή βουρτσίζοντάς τους με νερό και σαπούνι ή με ένα ουδέτερο απορρυπαντικό.

Ολοκληρώστε τον καθαρισμό περιστρέφοντας με το χέρι τη φτερωτή ώστε να βεβαιωθείτε για την απουσία ανώμαλων θορύβων.

ΑΛΛΑΓΗ ΦΙΛΤΡΩΝ

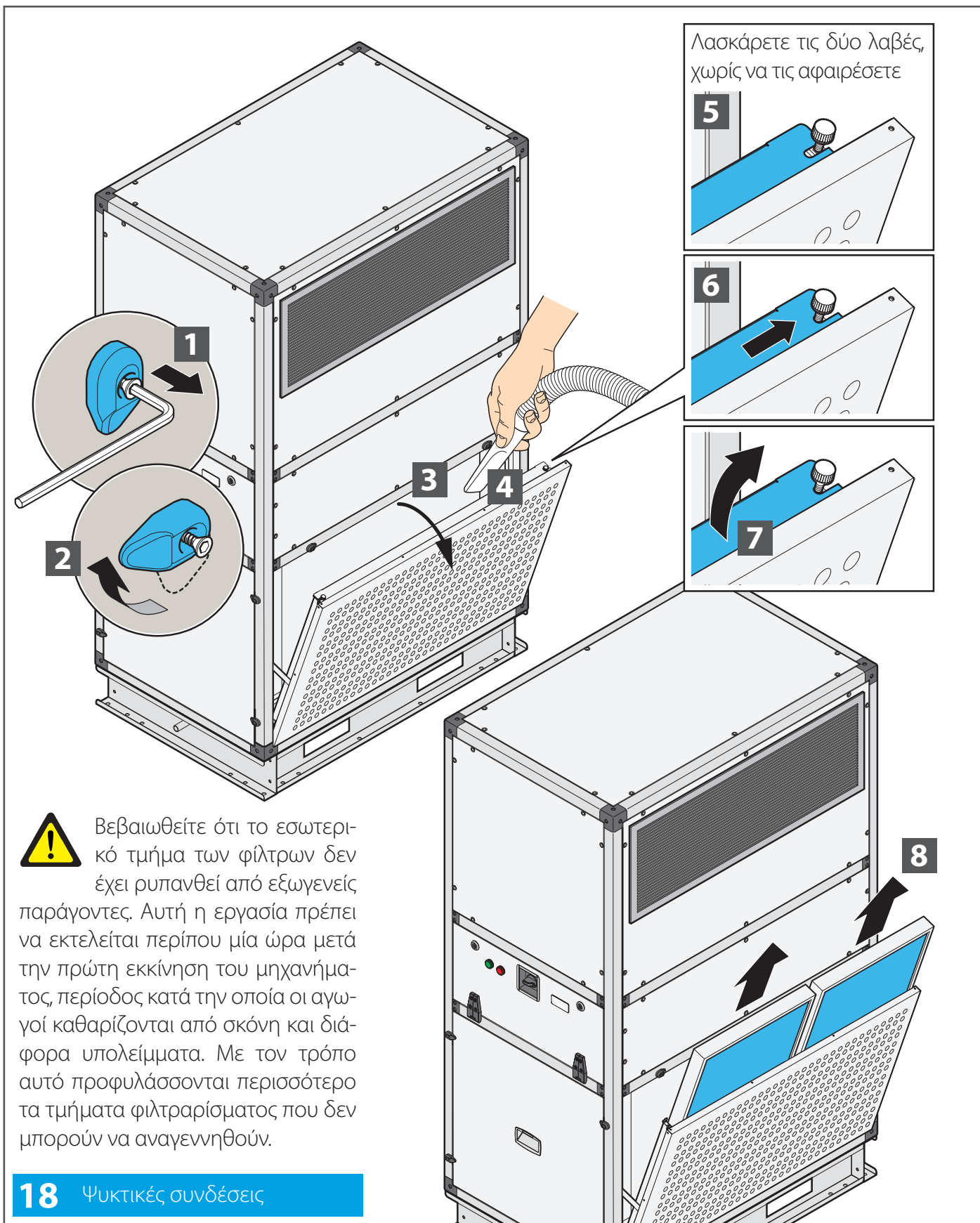


Το μηχάνημα ΔΕΝ πρέπει να είναι σε λειτουργία όταν αποσυναρμολογούνται τα φίλτρα, για να αποτραπεί η αναρρόφηση εξωτερικού αέρα που μπορεί να είναι μολυσμένος.

18 Τα φίλτρα πρέπει να αντικαθίστανται ανά 3-4 μήνες. Αφαιρέστε τα με τη διαδικασία που παρουσιάζεται στην εικόνα, βγάλτε τα καινούργια φίλτρα από τη συσκευασία (η οποία τα προστατεύει από τη φθορά κατά τη μεταφορά και την παραμονή στο εργοτάξιο), τοποθετήστε τα στο ειδικό τμήμα συγκράτησης, δίνοντας προσοχή στη σωστή τοποθέτηση.



Αφαιρέστε τα φίλτρα από τη συσκευή τους μόνο κατά τη στιγμή της εγκατάστασης για να μην τα λερώσετε και τα ρυπάνετε.



18 Ψυκτικές συνδέσεις

Έκτακτη συντήρηση



Σβήστε το μηχάνημα πριν από την τακτική συντήρηση και περιμένετε τουλάχιστον 120 δευτερόλεπτα πριν αρχίσετε τη συντήρηση.

Δεν μπορούν να προβλεφτούν επεμβάσεις έκτακτης συντήρησης επειδή συνήθως οφείλονται σε φθορά ή κόπωση που οφείλεται σε μη σωστή λειτουργία του μηχανήματος.

ΑΝΤΙΚΑΤΑΣΤΑΣΗ ΕΞΑΡΤΗΜΑΤΩΝ



Η αντικατάσταση πρέπει να εκτελείται από αρμόδιο προσωπικό:

- εξειδικευμένος συντηρητής μηχανικός
- εξειδικευμένος συντηρητής ηλεκτρολόγος
- τεχνικός του κατασκευαστή

Το μηχάνημα έχει σχεδιαστεί με τρόπο που να επιτρέπει επεμβάσεις για όλες τις εργασίες που είναι απαραίτητες για τη διατήρηση της καλής απόδοσης των εξαρτημάτων. Μπορεί πάντως να χαλάσει ένα εξάρτημα εξ αιτίας δυσλειτουργίας ή φθοράς. Για την αντικατάσταση ανατρέξτε στο εκτελεστικό σχέδιο.

Αυτά είναι τα εξαρτήματα που μπορεί να χρειαστούν αντικατάσταση:

- φίλτρα
- κινητήρες ανεμιστήρα

Ορισμένες από αυτές τις εργασίες, γενικού χαρακτήρα, δεν τις περιγράφουμε αναλυτικά επειδή πρόκειται για εργασίες που υπεισέρχονται στην ικανότητα και επαγγελματική δεινότητα του προσωπικού που προτείνεται να τις εκτελέσει.

ΑΝΑΛΩΣΙΜΑ - ΑΝΤΑΛΛΑΚΤΙΚΑ

Κατά τη λειτουργία του μηχανήματος υπάρχουν ιδιαίτερα μηχανικά και ηλεκτρικά όργανα που υπόκεινται σε φθορά. Αυτά τα όργανα πρέπει να είναι υπό έλεγχο ώστε να εκτελείται η αντικατάσταση ή η αποκατάσταση, πριν προκαλέσουν προβλήματα στη σωστή λειτουργικότητα και στην επακόλουθη ακινητοποίηση του μηχανήματος.

Διάθεση χρησιμοποιημένων υλικών - αποβλήτων



Η μονάδα έχει κατασκευαστεί με μεταλλικά, πλαστικά και ηλεκτρονικά εξαρτήματα. Όλα αυτά τα εξαρτήματα πρέπει να διατίθενται σύμφωνα με την τοπική νομοθεσία σχετικά με τη διάθεση και, όπου εφαρμόζεται, σύμφωνα με τη σχετική Οδηγία 2012/19/ΕΕ (RAEE).

Διάγνωση

ΓΕΝΙΚΗ ΔΙΑΓΝΩΣΗ

Η ηλεκτρική εγκατάσταση του μηχανήματος αποτελείται από ποιοτικά ηλεκτρομηχανικά εξαρτήματα και επομένως είναι εξαιρετικής διάρκειας και αξιοπιστίας στην πάροδο του χρόνου.

Σε περίπτωση που παρουσιαστούν ανωμαλίες λειτουργίας που οφείλονται σε αστοχία ηλεκτρικών εξαρτημάτων, θα πρέπει να επέμβετε ως εξής:

- ελέγξτε την κατάσταση των ασφαλειών για την τροφοδοσία των κυκλωμάτων ελέγχου και ενδεχομένως αντικαταστήστε τες με ασφάλειες με τα ίδια χαρακτηριστικά.
- βεβαιωθείτε ότι δεν έχει επέμβει ο διακόπτης προστασίας από θερμική υπερφόρτωση του κινητήρα ή ότι δεν έχουν καεί η ασφάλειές του.

Αν συμβεί αυτό, μπορεί να οφείλεται σε:

- υπερφόρτωση κινητήρα για μηχανικά προβλήματα: πρέπει να επιλυθούν
- λανθασμένη τάση τροφοδοσίας: πρέπει να ελέγξετε την τιμή ορίου επέμβασης της προστασίας
- βλάβες ή/και βραχυκυκλώματα στον κινητήρα: εντοπίστε και αντικαταστήστε το χαλασμένο εξάρτημα.

ΗΛΕΚΤΡΙΚΗ ΣΥΝΤΗΡΗΣΗ

Μην τροποποιείτε για κανένα λόγο το μηχάνημα και μην εφαρμόζετε επιπλέον συσκευές.



Ο Κατασκευαστής δεν ευθύνεται για επακόλουθες δυσλειτουργίες και προβλήματα.

Μπορεί να έχετε περισσότερες διευκρινήσεις απευθυνόμενοι στην Τεχνική Υποστήριξη του Κατασκευαστή.

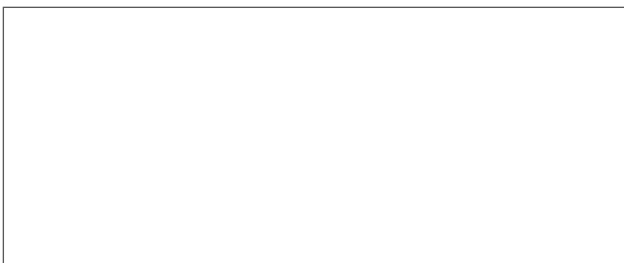
Πίνακας εντοπισμού βλαβών

ΤΥΠΟΣ ΒΛΑΒΗΣ	ΕΞΑΡΤΗΜΑ	ΠΙΘΑΝΗ ΑΙΤΙΑ/ΛΥΣΗ
ΘΟΡΥΒΟΣ	Φτερωτή ανεμιστήρα	Φτερωτή παραμορφωμένη, αζυγοστάθμητη ή λασκαρισμένη
		Ακροφύσιο κατεστραμμένο
		Ξένα σώματα στον ανεμιστήρα
	Κινητήρας	Λανθασμένη τάση τροφοδοσίας
		Ρουλεμάν φθαρμένα
		Επαφή μεταξύ ρότορα και στάτη
Αεραγωγοί (μόνο μηχανήματα με αεραγωγούς και λαϊμό σύνδεσης)	Υπερβολική ταχύτητα στους αγωγούς	
ΑΝΕΠΑΡΚΗΣ ΠΑΡΟΧΗ ΑΕΡΑ	Αγωγοί	Απώλειες πίεσης μεγαλύτερες από τις απαιτήσεις Εμφράξεις στους αγωγούς
	Φίλτρα	Υπερβολικά βρώμικα
	Συμπυκνωτές θερμικής εναλλαγής	Υπερβολικά βρώμικες
ΥΠΕΡΒΟΛΙΚΗ ΠΑΡΟΧΗ ΑΕΡΑ	Αγωγοί	Απώλειες πίεσης μικρότερες από τις απαιτήσεις
		Αγωγοί υπερβολικά μεγάλοι
		Τερματικά μη εγκατεστημένα
	Μηχάνημα	Φίλτρα μη τοποθετημένα
		Πόρτες πρόσβασης ανοιχτές
ΑΝΕΠΑΡΚΗΣ ΘΕΡΜΙΚΗ ΑΠΟΔΟΣΗ	Συμπυκνωτής θερμικής εναλλαγής	Εσφαλμένη σύνδεση σωληνώσεων εισόδου/εξόδου
		Συμπυκνωτής θερμικής εναλλαγής βρώμικος
		Παρουσία φυσαλίδων αέρα στους σωλήνες
		Υπερβολική παροχή αέρα
	Υγρό	Θερμοκρασία διαφορετική από τη μελέτη
		Λανθασμένο όργανα ρύθμισης
ΔΙΑΡΡΟΗ ΝΕΡΟΥ	Τμήμα αερισμού	Διαρροή από τον συμπυκνωτή θερμικής εναλλαγής λόγω διάβρωσης
		Παράσυρση σταγόνων λόγω της υψηλής ταχύτητας του αέρα
		Έμφραξη της αποστράγγισης «υπερχειλίσας»

Συναγερμοί

ΤΥΠΟΣ ΣΥΝΑΓΕΡΜΟΥ	ΑΙΤΙΑ	ΠΙΘΑΝΗ ΛΥΣΗ
ΣΥΝΑΓΕΡΜΟΣ ΦΙΛΤΡΩΝ 	Το σύστημα δεν διακόπτει τη λειτουργία του, αλλά εξακολουθεί να λειτουργεί	Αλλάξτε τα φίλτρα.
ΣΥΝΑΓΕΡΜΟΣ ΑΝΕΜΙΣΤΗΡΑ 	Το σύστημα διακόπτει τη λειτουργία του	Επικοινωνήστε με το Σέρβις.

DAIKIN APPLIED EUROPE S.p.A. Via Piani S. Maria, 72 - 00072 Ariccia (Rome) Italy - www.daikinapplied.eu



Η παρούσα έκδοση έχει συνταχθεί μόνο ως τεχνική υποστήριξη και δεν αποτελεί δεσμευτική υποχρέωση για την Daikin Applied Europe S.p.A. Η Daikin Applied Europe S.p.A. έχει συντάξει το περιεχόμενο με βάση τις καλύτερες γνώσεις της. Δεν δίνεται καμία ρητή ή συνεπαγόμενη εγγύηση για την πληρότητα, ακρίβεια, αξιοπιστία του περιεχομένου της. Όλα τα στοιχεία και οι προδιαγραφές που αναγράφονται σε αυτήν, υπόκεινται σε τροποποιήσεις χωρίς προειδοποίηση. Ισχύουν τα στοιχεία που ανακοινώθηκαν κατά τη στιγμή της παραγγελίας. Η Daikin Applied Europe S.p.A. αποποιείται ρητά οποιαδήποτε ευθύνη για οποιαδήποτε άμεση ή έμμεση ζημιά, υπό την ευρεία έννοια του όρου, που οφείλεται ή συνδέεται με τη χρήση ή/και την ερμηνεία αυτής της έκδοσης. Όλο το περιεχόμενο προστατεύεται από copyright της Daikin Applied Europe S.p.A.

D-EIMAH03204-24_01EL