



Εγχειρίδιο εγκατάστασης,
χρήσης και συντήρησης

Compact R

D-EIMAH04002-26_00EL

Compact R

,

| | |
|-------------|------------------|
| ΑΝΑΘ. | 00 |
| ΗΜΕΡΟΜΗΝΙΑ | Φεβρουάριος 2026 |
| ΑΝΤΙΚΑΘΙΣΤΑ | |

Μετάφραση των αρχικών οδηγιών

Οι μονάδες ανάκτησης θερμότητας Compact R εγγυώνται υψηλή ποιότητα εσωτερικού αέρα με χαμηλό κόστος ενέργειας. Η γκάμα των αντικειμένων χωρίζεται σε επτά μεγέθη, προσαρμόσιμα με την προσθήκη εξωτερικού αξεσουάρ.

Οπλισμένες με εξαιρετικά ευέλικτη ανάπτυξη, οι μονάδες διαχείρισης αέρα της Daikin είναι σε θέση να ικανοποιούν όλους τους τύπους τεχνικών απαιτήσεων.

Τα συστήματα Daikin εγγυώνται σεβασμό για το περιβάλλον καθώς βασίζονται σε υψηλά επίπεδα ενεργειακής απόδοσης. Οι μειωμένες οικολογικές επιπτώσεις και η χαμηλή κατανάλωση ενέργειας καθιστούν τις μονάδες ανάκτησης Daikin ιδανικές για κάθε τύπο αγοράς.

Περιεχόμενα

Οδηγίες συναρμολόγησης

| | |
|--|-----------|
| Σημαντικές προειδοποιήσεις | 4 |
| Σκοπός του εγχειριδίου | 4 |
| Προβλεπόμενη χρήση της μονάδας | 4 |
| Σημαντικές προειδοποιήσεις | 4 |
| Κανονισμοί ασφαλείας | 5 |
| Υπολειπόμενοι κίνδυνοι | 8 |
| Χαρακτηριστικά μονάδας | 10 |
| Περιβαλλοντικές συνθήκες | 10 |
| Περιβαλλοντική ρύπανση | 10 |
| Θόρυβος | 10 |
| Προδιαγραφές δαπέδου και αεραγωγού | 11 |
| Τεχνικά δεδομένα | 12 |
| Περίληψη της λειτουργίας της μονάδας | 14 |
| Παραλαβή των κουτιών | 15 |
| Μεταφορά | 16 |
| Μετά το άνοιγμα της συσκευασίας | 19 |
| Άνοιγμα συσκευασίας και έλεγχος ακεραιότητας | 19 |
| Ονοματολογία προϊόντων | 20 |
| Αποθήκευση σε αναμονή για εγκατάσταση | 21 |
| Εγκατάσταση | 22 |
| Διαδικασία εγκατάστασης | 22 |
| Αρχική έναρξη λειτουργίας | 27 |
| Συντήρηση | 28 |
| Προφυλάξεις ασφαλείας για τη συντήρηση | 28 |
| Τακτική συντήρηση | 29 |
| Γενικές πληροφορίες για τις διαδικασίες καθαρισμού | 30 |
| Σωστή εγκατάσταση φίλτρου και προφίλτρου | 32 |
| Έκτακτη συντήρηση | 34 |
| Αντικατάσταση εξαρτημάτων | 34 |
| Αναλώσιμα εξαρτήματα - Ανταλλακτικά | 34 |
| Διαγνωστικά | 37 |
| Γενικά διαγνωστικά | 37 |
| Ηλεκτρική συντήρηση | 37 |
| Πίνακας αντιμετώπισης προβλημάτων | 38 |
| Αρχείο καταγραφής επιδιορθώσεων | 39 |

1

Σημαντικές προειδοποιήσεις



Το εικονόγραμμα δείχνει μια κατάσταση άμεσου κινδύνου ή μια επικίνδυνη κατάσταση που μπορεί να προκαλέσει τραυματισμούς ή θάνατο.



Το εικονόγραμμα δείχνει ότι είναι απαραίτητο να υιοθετηθεί η κατάλληλη συμπεριφορά προκειμένου να αποφευχθεί η διακύβευση της ασφάλειας του προσωπικού και η πρόκληση ζημιών στον εξοπλισμό.



Το εικονόγραμμα δείχνει ιδιαίτερα σημαντικές τεχνικές πληροφορίες που πρέπει να ληφθούν υπόψη από τα άτομα που εγκαθιστούν ή χρησιμοποιούν τον εξοπλισμό.

Σκοπός του εγχειριδίου

Ο σκοπός αυτού του **εγχειριδίου** είναι να καθοδηγήσει τον εγκαταστάτη και τον εξουσιοδοτημένο χειριστή κατά την εγκατάσταση, τη συντήρηση και τη σωστή και ασφαλή χρήση του εξοπλισμού. Για τον λόγο αυτόν, **είναι υποχρεωτικό για όλο το προσωπικό που εμπλέκεται στην εγκατάσταση, τη συντήρηση και την επίβλεψη της μονάδας να διαβάσουν το παρόν εγχειρίδιο.**

Επικοινωνήστε με τον κατασκευαστή εάν κάποια σημεία είναι ασαφή ή δυσνόητα.

Αυτό το εγχειρίδιο περιέχει πληροφορίες σχετικά με:

- Τεχνικές προδιαγραφές της μονάδας.
- Οδηγίες μεταφοράς, χειρισμού, εγκατάστασης και συναρμολόγησης.
- Χρήση.
- Πληροφορίες για την καθοδήγηση του εξουσιοδοτημένου προσωπικού για τη χρήση του.
- Δραστηριότητες συντήρησης.

Όλες οι πληροφορίες αναφέρονται γενικά σε οποιαδήποτε μονάδα της γκάμας Compact R. Όλες οι μονάδες αποστέλλονται μαζί με ένα **τεχνικό διάγραμμα** που υποδεικνύει το συγκεκριμένο βάρος και το μέγεθος της μονάδας που παραλήφθηκε. Πρέπει να θεωρείται αναπόσπαστο μέρος αυτού του εγχειριδίου και επομένως πρέπει να φυλάσσεται με τη μέγιστη προσοχή σε όλα τα μέρη του.

Εάν χαθεί το εγχειρίδιο ή τα σχέδια, ζητήστε ένα νέο αντίγραφο από τον κατασκευαστή, προσδιορίζοντας τον σειριακό αριθμό της μονάδας όπως καθορίζεται στην ετικέτα πάνω στη μονάδα.

Στην περίπτωση που υπάρχουν αποκλίνουσες πληροφορίες μεταξύ αυτού του εγχειριδίου και του διαγράμματος, το διάγραμμα θα υπερισχύει.

Προβλεπόμενη χρήση της μονάδας

Αυτή η συσκευή έχει τη λειτουργία της επεξεργασίας του αέρα που προορίζεται για τον κλιματισμό αστικών και βιομηχανικών περιβαλλόντων. Οποιαδήποτε άλλη χρήση δεν είναι σύμφωνη με την προβλεπόμενη χρήση και επομένως επικίνδυνη.

Αυτή η γκάμα μονάδων έχει σχεδιαστεί για χρήση σε ΜΗ εκρηκτικά περιβάλλοντα.

Εάν η μονάδα χρησιμοποιείται σε κρίσιμες καταστάσεις, ανά τύπο συστήματος ή περιβαλλοντικό πλαίσιο, ο πελάτης πρέπει να προσδιορίσει και να λάβει τα τεχνικά και λειτουργικά μέτρα για την αποφυγή ζημιών οποιουδήποτε είδους.

Κανονισμοί ασφαλείας

Απαραίτητες δεξιότητες για την εγκατάσταση της μονάδας



Οι εγκαταστάτες πρέπει να εκτελούν εργασίες σύμφωνα με τα επαγγελματικά τους προσόντα: όλες οι δραστηριότητες που δεν εμπίπτουν στην τεχνογνωσία κάποιου (π.χ. ηλεκτρικές συνδέσεις) πρέπει να εκτελούνται από εξειδικευμένο και καταρτισμένο προσωπικό, ώστε να μην τίθεται σε κίνδυνο η ασφάλεια του ατόμου και η ασφάλεια των άλλων χειριστών που αλληλεπιδρούν με τη μονάδα.



Χειριστής μεταφοράς και χειρισμού εξοπλισμού: εξουσιοδοτημένο άτομο με αναγνωρισμένη τεχνογνωσία στη χρήση εξοπλισμού μεταφοράς και ανύψωσης.



Τεχνικός εγκαταστάτης: έμπειρος τεχνικός, απεσταλμένος ή εξουσιοδοτημένος από τον κατασκευαστή ή τον αντιπρόσωπό του, με επαρκείς δεξιότητες και εκπαίδευση για την εγκατάσταση της μονάδας.

Βοηθός: τεχνικός που υπόκειται σε υποχρεώσεις φροντίδας κατά την ανύψωση και τη συναρμολόγηση του εξοπλισμού. Πρέπει να είναι κατάλληλα εκπαιδευμένος και ενημερωμένος για τις εργασίες που πρέπει να εκτελέσει και τα σχέδια ασφαλείας του χώρου/τοποθεσίας εγκατάστασης.

Στο παρόν εγχειρίδιο, καθορίζεται ο τεχνικός που είναι αρμόδιος για την εκτέλεση κάθε εργασίας.

Απαραίτητες δεξιότητες για τη χρήση και τη συντήρηση της μονάδας



Γενικός χειριστής: ΕΞΟΥΣΙΟΔΟΤΗΜΕΝΟΣ να χειρίζεται τη μονάδα χρησιμοποιώντας εντολές που τοποθετούνται στο πληκτρολόγιο του ηλεκτρικού πίνακα ελέγχου. Εκτελεί μόνο λειτουργίες ελέγχου μονάδας, ενεργοποίηση/απενεργοποίηση.

Μηχανικός συντήρησης (καταρτισμένος): ΕΞΟΥΣΙΟΔΟΤΗΜΕΝΟΣ να πραγματοποιεί συντήρηση, ρυθμίσεις, αντικατάσταση και επισκευή μηχανικών μερών. Πρέπει να είναι άτομο με γνώσεις μηχανικών συστημάτων, άρα ικανό να εκτελεί τη μηχανική συντήρηση με ικανοποιητικό και ασφαλή τρόπο, πρέπει να διαθέτει θεωρητική προετοιμασία και χειρωνακτική εμπειρία. ΜΗ ΕΞΟΥΣΙΟΔΟΤΗΜΕΝΟΣ να εργάζεται σε ηλεκτρικά συστήματα.

Τεχνικός κατασκευαστή (καταρτισμένος): ΕΞΟΥΣΙΟΔΟΤΗΜΕΝΟΣ να εκτελεί περίπλοκες λειτουργίες σε κάθε περίπτωση. Λειτουργεί σε συμφωνία με τον χρήστη.



Ηλεκτρολόγος συντήρησης (καταρτισμένος): ΕΞΟΥΣΙΟΔΟΤΗΜΕΝΟΣ να πραγματοποιεί επισκευές ηλεκτρικού χαρακτήρα, ρυθμίσεις, συντήρηση και ηλεκτρικές επισκευές. ΕΞΟΥΣΙΟΔΟΤΗΜΕΝΟΣ να λειτουργεί παρουσία ενεργής ηλεκτρικής σύνδεσης μέσα στους πίνακες ελέγχου και στα κουτιά διακλάδωσης. Πρέπει να είναι άτομο με γνώσεις ηλεκτρονικών και ηλεκτρολογικής μηχανικής, επομένως ικανό να εργάζεται σε ηλεκτρικά συστήματα με ικανοποιητικό και ασφαλή τρόπο, πρέπει να διαθέτει θεωρητικές γνώσεις και αποδεδειγμένη εμπειρία. ΜΗ ΕΞΟΥΣΙΟΔΟΤΗΜΕΝΟΣ να εργάζεται σε μηχανικά συστήματα.



Οι εγκαταστάτες, οι χρήστες και οι τεχνικοί συντήρησης ΔΕΝ επιτρέπεται να χειρίζονται τη μονάδα εάν:

- δεν είναι έμπειροι ή υπεύθυνοι ή αν είναι ανήλικοι,
- έχουν σωματική αναπηρία ή δεν είναι σε τέλεια φυσική/ψυχολογική κατάσταση,
- δεν είναι εξειδικευμένοι στη διαχείριση του κύκλου λειτουργίας της μονάδας,
- δεν έχουν λάβει μέρος σε θεωρητική/πρακτική εκπαίδευση προετοιμασίας δίπλα σε ειδικό χειριστή ή ελεγκτή μονάδας ή δίπλα σε έναν από τους τεχνικούς του κατασκευαστή.

Στο παρόν εγχειρίδιο, καθορίζεται ο τεχνικός που είναι αρμόδιος για την εκτέλεση κάθε εργασίας.



Διαβάστε προσεκτικά το παρόν εγχειρίδιο πριν από την εγκατάσταση και τη συντήρηση της μονάδας και φυλάξτε το ώστε στο μέλλον οι διάφοροι χειριστές να μπορούν να το συμβουλευτούν περαιτέρω. Μην αφαιρείτε, σκίζετε ή ξαναγράφετε οποιοδήποτε μέρος αυτού του εγχειριδίου.



Κάθε εγκατάσταση, συναρμολόγηση, ηλεκτρικές συνδέσεις και τακτική/μη τακτική συντήρηση πρέπει να εκτελείται αποκλειστικά από **τεχνικούς που συμμορφώνονται με τις νομικές απαιτήσεις**, μόνο μετά την απενεργοποίηση της παροχής ρεύματος στη μονάδα και μόνο με χρήση ατομικού προστατευτικού εξοπλισμού (π.χ. γάντια και προστατευτικά γυαλιά), σε συμμόρφωση με τα πρότυπα που ισχύουν στη χώρα όπου χρησιμοποιείται η μονάδα και σε συμμόρφωση με τους κανονισμούς για τα συστήματα και την ασφάλεια στον χώρο εργασίας.



Εγκατάσταση, χρήση ή συντήρηση διαφορετική από αυτές που καθορίζονται στο εγχειρίδιο μπορεί να προκαλέσει ζημιά, τραυματισμό ή θάνατο, να ακυρώσει την εγγύηση και να απαλλάξει τον Κατασκευαστή από κάθε ευθύνη.



Χρησιμοποιήστε προστατευτική ενδυμασία και κατάλληλο εξοπλισμό κατά τον χειρισμό ή την εγκατάσταση του εξοπλισμού, προκειμένου να αποτρέψετε ατυχήματα και να προστατέψετε τη δική σας ασφάλεια καθώς και των άλλων. Τα άτομα που δεν τους έχει ανατεθεί η εγκατάσταση ή η συντήρηση ΔΕΝ επιτρέπεται να στέκονται ή να περνούν από την περιοχή εργασίας κατά τη συναρμολόγηση της μονάδας.



Αποσυνδέστε τον εξοπλισμό από την παροχή ρεύματος πριν τον εγκαταστήσετε ή τον συντηρήσετε.



Πριν εγκαταστήσετε τον εξοπλισμό, ελέγξτε ότι τα συστήματα συμμορφώνονται με τις νομικές διατάξεις που ισχύουν στη χώρα χρήσης και πληρούν τις προδιαγραφές της πινακίδας σειριακού αριθμού.



Είναι ευθύνη του χρήστη/εγκαταστάτη να ελέγξει τη στατική και δυναμική σταθερότητα σε σχέση με την εγκατάσταση και να οργανώσει τα περιβάλλοντα με τρόπο ώστε **τα άτομα που δεν είναι εξειδικευμένα ή εξουσιοδοτημένα να ΜΗΝ έχουν πρόσβαση στη μονάδα ή στις εντολές της.**



Είναι ευθύνη του χρήστη/εγκαταστάτη να βεβαιωθεί ότι οι **καιρικές συνθήκες** δεν επηρεάζουν την ασφάλεια προσώπων και περιουσιακών στοιχείων κατά την εγκατάσταση, τη χρήση και τη συντήρηση.



Βεβαιωθείτε ότι η εισαγωγή αέρα δεν βρίσκεται κοντά σε καυσαέρια, αέρια αεραγωγών ή άλλα μολυσματικά στοιχεία.



Μην εγκαθιστάτε τον εξοπλισμό σε μέρη που εκτίθενται σε ισχυρούς ανέμους, αλατούχο αέρα, ανοιχτές φλόγες ή θερμοκρασίες άνω των 46°C (115°F).



Αφού ολοκληρωθεί η εγκατάσταση, καθοδηγήστε τον χρήστη σχετικά με τη σωστή χρήση της μονάδας.

Εάν ο εξοπλισμός δεν λειτουργεί ή σημειωθούν λειτουργικές ή δομικές αλλοιώσεις, αποσυνδέστε τον από την παροχή ρεύματος και επικοινωνήστε με ένα κέντρο τεχνικής υποστήριξης εξουσιοδοτημένο από τον Κατασκευαστή ή τον Πωλητή λιανικής, χωρίς να επιχειρήσετε να τον επισκευάσετε μόνοι σας. Για τυχόν αντικαταστάσεις ζητήστε τη χρήση γνήσιων ανταλλακτικών.

Μη εξουσιοδοτημένες ενέργειες, παραβιάσεις ή τροποποιήσεις που δεν ακολουθούν τις πληροφορίες που παρέχονται στο παρόν εγχειρίδιο μπορεί να προκαλέσουν ζημιές, τραυματισμούς ή θανατηφόρα ατυχήματα και να ακυρώσουν την εγγύηση.

Η πινακίδα σειριακού αριθμού πάνω στη μονάδα παρέχει σημαντικές τεχνικές πληροφορίες, απαραίτητες σε περίπτωση συντήρησης ή επισκευής της μονάδας. Σας συνιστούμε να μην την αφαιρέσετε, την καταστρέψετε ή την τροποποιήσετε.

Προκειμένου να διασφαλιστούν οι σωστές και ασφαλείς συνθήκες χρήσης, συνιστάται η συντήρηση και ο έλεγχος της μονάδας τουλάχιστον ετησίως από κέντρο σέρβις εξουσιοδοτημένο από τον κατασκευαστή ή τον αντιπρόσωπο.

Η μη τήρηση αυτών των οδηγιών μπορεί να προκαλέσει ζημιές και τραυματισμούς, ακόμη και θανατηφόρους, ακυρώνει την εγγύηση και απαλλάσσει τον Κατασκευαστή από κάθε ευθύνη.

Υπολειπόμενοι κίνδυνοι

Παρά την εφαρμογή και υιοθέτηση όλων των μέτρων ασφαλείας που προβλέπονται από τους ισχύοντες κανονισμούς, ορισμένοι υπολειπόμενοι κίνδυνοι παραμένουν. Ειδικότερα, σε ορισμένες λειτουργίες αντικατάστασης, ρύθμισης και εργαλείων απαιτείται πάντοτε η μέγιστη προσοχή προκειμένου να εργαστείτε στις καλύτερες δυνατές συνθήκες.

Κατάλογος λειτουργιών με υπολειπόμενους κινδύνους

Κίνδυνοι για εξειδικευμένο προσωπικό (ηλεκτρολόγος και μηχανικός)

- Χειρισμός - κατά την εκφόρτωση και τον χειρισμό είναι απαραίτητο να προσέχετε όλα τα βήματα που αναφέρονται στο παρόν εγχειρίδιο σχετικά με τα σημεία αναφοράς
- Εγκατάσταση - κατά την εγκατάσταση είναι απαραίτητο να δίνετε προσοχή σε όλα τα βήματα που αναφέρονται στο παρόν εγχειρίδιο σχετικά με τα σημεία αναφοράς. Ο εγκαταστάτης πρέπει να διασφαλίζει τη στατική και δυναμική σταθερότητα του τύπου εγκατάστασης της μονάδας.
- Συντήρηση - κατά τη συντήρηση είναι απαραίτητο να δίνετε προσοχή σε όλα τα βήματα που αναφέρονται στο παρόν εγχειρίδιο, και ιδιαίτερα στις υψηλές θερμοκρασίες που μπορεί να υπάρχουν στις γραμμές υγρού μεταφοράς θερμότητας προς/από τη μονάδα.
- Καθαρισμός - η μονάδα πρέπει να καθαρίζεται μόνο όταν είναι απενεργοποιημένη, κλείνοντας τον διακόπτη που έχει εγκαταστήσει ο ηλεκτρολόγος και τον διακόπτη που βρίσκεται πάνω στην ίδια τη μονάδα. Το κλειδί για τη διακοπή της παροχής ρεύματος πρέπει να φυλάσσεται από τον χειριστή μέχρι το τέλος των εργασιών καθαρισμού. Ο εσωτερικός καθαρισμός της μονάδας πρέπει να πραγματοποιείται χρησιμοποιώντας τις ασφάλειες που απαιτούνται από τους ισχύοντες κανονισμούς. Αν και το εσωτερικό της μονάδας δεν περιέχει ιδιαίτερους κινδύνους, είναι απαραίτητο να δίνετε τη μέγιστη προσοχή ώστε να μην συμβαίνουν ατυχήματα κατά τον καθαρισμό. Τα πηνία εναλλαγής θερμότητας που έχουν ενδεχομένως αιχμηρά πτερύγια πρέπει να καθαρίζονται χρησιμοποιώντας προστατευτικά γυαλιά και γάντια κατάλληλα για τον χειρισμό μετάλλων.

Κατά τη ρύθμιση, τη συντήρηση και τον καθαρισμό υπάρχουν υπολειπόμενοι κίνδυνοι μεταβλητής οντότητας. Μιας και πρόκειται για εργασίες που πρέπει να εκτελούνται με απενεργοποιημένους τους προφυλακτήρες, είναι απαραίτητο να δίνεται ιδιαίτερη προσοχή για την αποφυγή ζημιών σε πρόσωπα και πράγματα.



Να δίνετε πάντα μεγάλη προσοχή όταν εκτελείτε τις λειτουργίες που καθορίζονται παραπάνω.

Να θυμάστε ότι αυτές οι λειτουργίες πρέπει πάντα να εκτελούνται από εξουσιοδοτημένο προσωπικό. Όλες οι εργασίες πρέπει να ολοκληρώνονται σύμφωνα με τις νομικές διατάξεις που αφορούν την ασφάλεια στον χώρο εργασίας.

Θυμηθείτε ότι η εν λόγω μονάδα αποτελεί αναπόσπαστο μέρος ενός μεγαλύτερου συστήματος που περιλαμβάνει άλλα εξαρτήματα, ανάλογα με τα τελικά χαρακτηριστικά υλοποίησης και τον τρόπο χρήσης. Επομένως, τελικά, είναι ευθύνη του χρήστη και του συναρμολογητή να αξιολογήσουν τους υπολειπόμενους κινδύνους και τα αντίστοιχα προληπτικά μέτρα τους.

Συσκευές ασφαλείας
































Η μονάδα είναι εξοπλισμένη με συσκευές ασφαλείας για την αποφυγή κινδύνων ζημιάς σε άτομα και για σωστή λειτουργία. Να προσέχετε πάντα τα σύμβολα και τις συσκευές ασφαλείας πάνω στη μονάδα. Θα πρέπει να λειτουργεί **μόνο** με ενεργοποιημένες τις συσκευές ασφαλείας και με σταθερούς ή κινητούς προφυλακτήρες εγκατεστημένους σωστά και σε ορθή θέση.



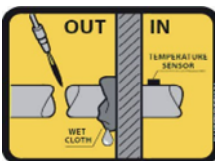







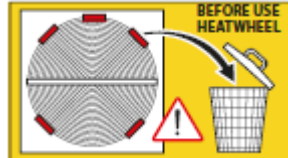



Εάν κατά την εγκατάσταση, τη χρήση ή τη συντήρηση οι συσκευές ασφαλείας έχουν προσωρινά αφαιρεθεί ή απενεργοποιηθεί, η μονάδα μπορεί να λειτουργήσει **αποκλειστικά** από τον εξουσιοδοτημένο τεχνικό που έκανε αυτή την αλλαγή. Είναι **υποχρεωτικό** να αποτρέπεται η πρόσβαση άλλων ατόμων στη μονάδα. Όταν τελειώσετε, επαναφέρετε τις συσκευές στη σωστή τους κατάσταση το συντομότερο δυνατό.

Πινακίδες πληροφοριών

| | | | | | | | | | |
|--|----------------------------------|---|--|---|------------------------------------|--|--|---|--|
|  | Εξαερισμός δεξιά 62x62 mm |  | Εξαερισμός αριστερά 62x62 mm |  | Αποσβεστήρας 62x62 mm |  | Έξοδος κρύου νερού 62x62 mm |  | Αποστράγγιση συμπυκνώματος 62x62 mm |
|  | Εξαγωγή αέρα δεξιά 62x62 mm |  | Εξαγωγή αέρα αριστερά 62x62 mm |  | Διαχωριστικό σταγόνες 62x62 mm |  | Έξοδος ζεστού νερού 62x62 mm |  | Αντιπαγετικό 62x62 mm |
|  | Παροχή αέρα δεξιά 62x62 mm |  | Παροχή αέρα αριστερά 62x62 mm |  | Ανεμιστήρες 62x62 mm |  | Φίλτρο 62x62 mm |  | Daikin 310x70 mm |
|  | Επιστροφή αέρα δεξιά 62x62 mm |  | Επιστροφή αέρα αριστερά 62x62 mm |  | Ηλεκτρικό πηνίο 62x62 mm |  | Πηνίο εναλλαγής θερμότητας 62x62 mm |  | Ετικέτα μονάδας 102x102 mm |
|  | Είσοδος κρύου νερού 62x62 mm |  | Σύστημα ανάκτησης θερμότητας 62x62 mm |  | Είσοδος υγρού ψυκτικού 62x62 mm |  | Κινητά μέρη 62x62 mm |  | Eurovent 135x45 mm |
|  | Είσοδος ζεστού νερού 62x62 mm |  | Υγρανση 62x62 mm |  | Έξοδος ψυκτικού ατμού 62x62 mm |  | Σιγαστήρας 62x62 mm | | |

Σήματα ασφαλείας

| | | | | | |
|--|----------------------------------|---|--|---|---|
|  | Ανύψωση |  | Τάνυση ιμάντα |  | Κίνδυνος συγκόλλησης του αισθητήρα θερμοκρασίας |
|  | Ασφαλής χειρισμός θετικής πίεσης |  | Αφαίρεση μεμβράνης οροφής |  | Γείωση |
|  | Κίνδυνος πυρκαγιάς |  | Αφαιρέστε τη μεμβράνη από τα πάνελ |  | Κίνδυνος ηλεκτροπληξίας |
|  | Ηλεκτρικός κίνδυνος |  | Αφαίρεση των μπλοκ θερμικών τροχών πριν από την πρώτη εκκίνηση της μονάδας |  | Κίνδυνος από λειτουργία ανεμιστήρων |

2

Χαρακτηριστικά μονάδας

Περιβαλλοντικές συνθήκες



Οι μονάδες ανάκτησης θερμότητας Compact R είναι σχεδιασμένες για χρήση σε εσωτερικούς χώρους, εγκατεστημένες στο δάπεδο. Η μονάδα δεν μπορεί να λειτουργήσει σε περιβάλλοντα που περιέχουν εκρηκτικά υλικά και με υψηλή συγκέντρωση σκόνης.



| | |
|--|---------------------|
| Θερμοκρασία εξωτερικού αέρα για εξωτερική εγκατάσταση | -30°C έως +46°C * |
| Θερμοκρασία εξωτερικού αέρα για εσωτερική εγκατάσταση | -38°C έως +46°C * |
| Θερμοκρασία περιβάλλοντος με απενεργοποιημένη τη μονάδα (π.χ. αποθήκευση, μεταφορά κλπ.) | από -40°C έως +50°C |
| Βαθμός προστασίας | IP54 |

*Σημείωση: από -16°C συνιστάται μια προθέρμανση (νερού ή ηλεκτρική) σχετική υγρασία < 50% σχετική υγρασία στους 40 °C μέγιστο υψόμετρο λειτουργίας < 1000m

Χάρη στην αρθρωτότητά της, κάθε μονάδα είναι σε θέση να προσαρμόζεται σε διαφορετικές ανάγκες όσον αφορά τη ροή αέρα και τις θερμοδυναμικές επεξεργασίες.

Η βελτιστοποιημένη επιλογή κάθε λεπτομέρειας, η αναζήτηση μέγιστης απόδοσης σε κάθε εξάρτημα, η υιοθέτηση συγκεκριμένων υλικών και εποικοδομητικών λύσεων μετατρέπουν τη φιλικότητα προς το περιβάλλον και την εξοικονόμηση ενέργειας σε έγκυρες και προηγμένες τεχνολογικές λύσεις.

Περιβαλλοντική ρύπανση

Ανάλογα με το περιβάλλον λειτουργίας της εγκατάστασης, πρέπει να τηρούνται ειδικοί κανονισμοί και να λαμβάνονται όλες οι απαραίτητες προφυλάξεις για την αποφυγή περιβαλλοντικών ζητημάτων (ένα σύστημα που λειτουργεί σε νοσοκομειακό ή χημικό περιβάλλον μπορεί να έχει διαφορετικά προβλήματα από αυτά σε άλλους τομείς, ακόμα και από την άποψη της απόρριψης αναλώσιμων εξαρτημάτων, φίλτρων κλπ.).

Είναι υποχρεωτικό για τον αγοραστή να ενημερώσει και να εκπαιδεύσει τους εργαζόμενους σχετικά με τις κατάλληλες διαδικασίες.

Θόρυβος



Οι μονάδες έχουν σχεδιαστεί και κατασκευαστεί με τέτοιο τρόπο ώστε να παράγουν εκπομπές ήχου κάτω από το όριο των **70 dB(A)**. Εάν η μονάδα είναι ενεργοποιημένη χωρίς αγωγούς και οι ανεμιστήρες έχουν ρυθμιστεί στο 100% της ισχύος, ο θόρυβος που παράγεται από τα εξαρτήματα ενδέχεται να υπερβεί τα 70 dB(A), φτάνοντας σε μέγιστη

τιμή τα 77 dB(A). Θα πρέπει να σημειωθεί ότι κάθε περιβάλλον έχει τα δικά του ακουστικά χαρακτηριστικά που μπορούν να επηρεάσουν σε μεγάλο βαθμό τις τιμές πίεσης που γίνονται αντιληπτές κατά τη λειτουργία, επομένως είναι απαραίτητο να λαμβάνονται υπόψη τα δεδομένα θορύβου που παρέχονται ως σημείο αναφοράς, ενώ εναπόκειται στον αγοραστή να πραγματοποιήσει τις συγκεκριμένες φωνομετρικές έρευνες στον χώρο εγκατάστασης και στις πραγματικές συνθήκες που θα χρησιμοποιηθεί η μονάδα.

Προδιαγραφές δαπέδου και αεραγωγού

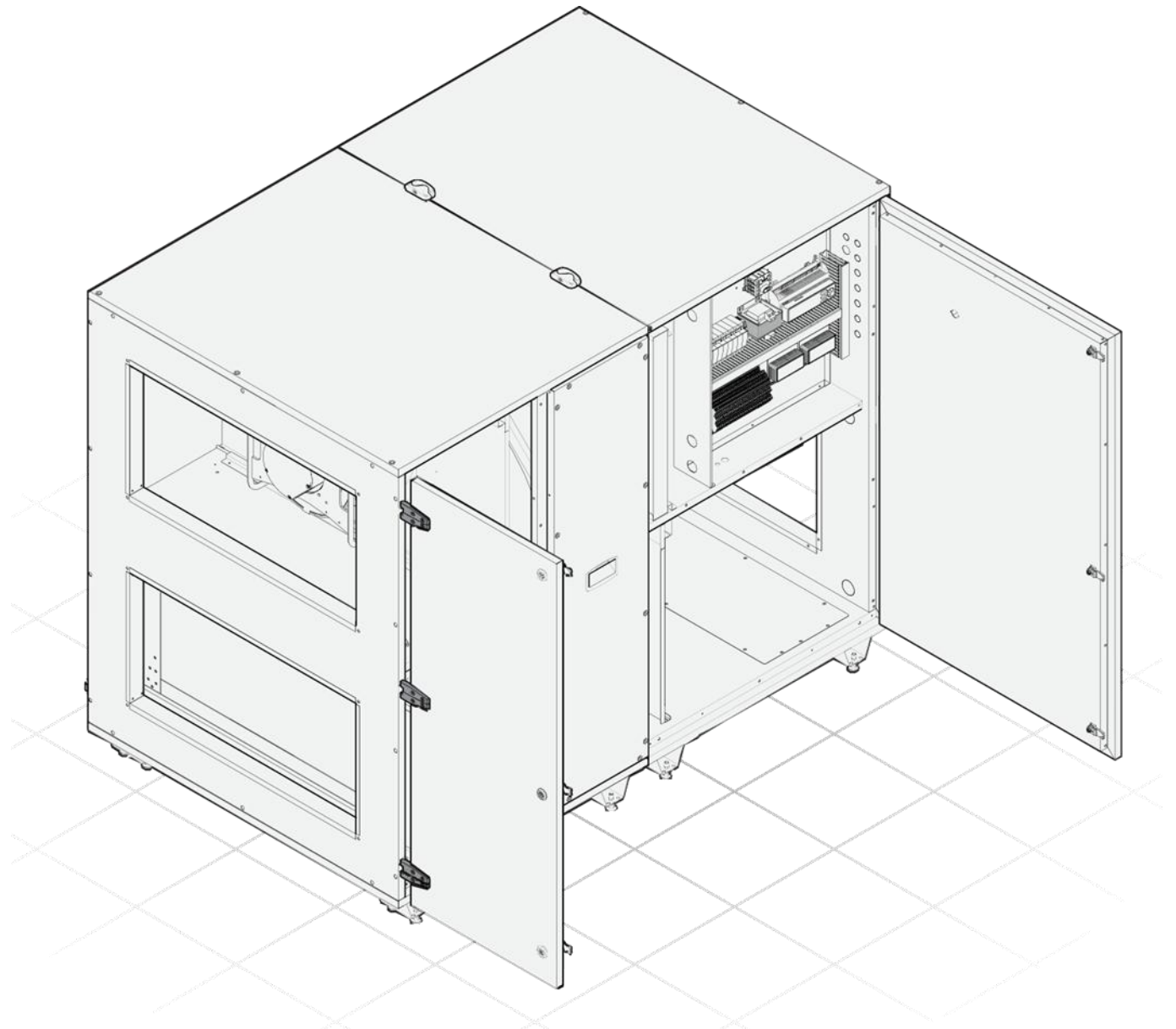
Το **δάπεδο** στο οποίο σκοπεύετε να εγκαταστήσετε τη μονάδα **πρέπει** να είναι:

- τέλεια επίπεδο και χωρίς τραχύτητα,
- ανθεκτικό στους κραδασμούς,
- ικανή να **υποστηρίξει το βάρος του εξοπλισμού λαμβάνοντας υπόψη το κατάλληλο περιθώριο ασφαλείας** βλ. πίνακα τεχνικών δεδομένων στη σελίδα 12).

Ο εξοπλισμός που είναι εγκατεστημένος στο δάπεδο μπορεί να προσαρμοστεί εύκολα στην παρουσία ψευδοδαπέδου.

Εάν παρέχονται, οι **αεραγωγοί** πρέπει να συνδέονται απευθείας στη μονάδα, προσέχοντας να εισάγετε ένα προαιρετικό αξεσουάρ ως κατάλληλο αντικραδασμικό σύστημα μεταξύ της ίδιας της μονάδας και του αγωγού. Όταν ολοκληρωθεί η συναρμολόγηση, δεν θα πρέπει να είναι τεντωμένοι, για να αποφευχθεί η ζημιά και η μετάδοση κραδασμών.

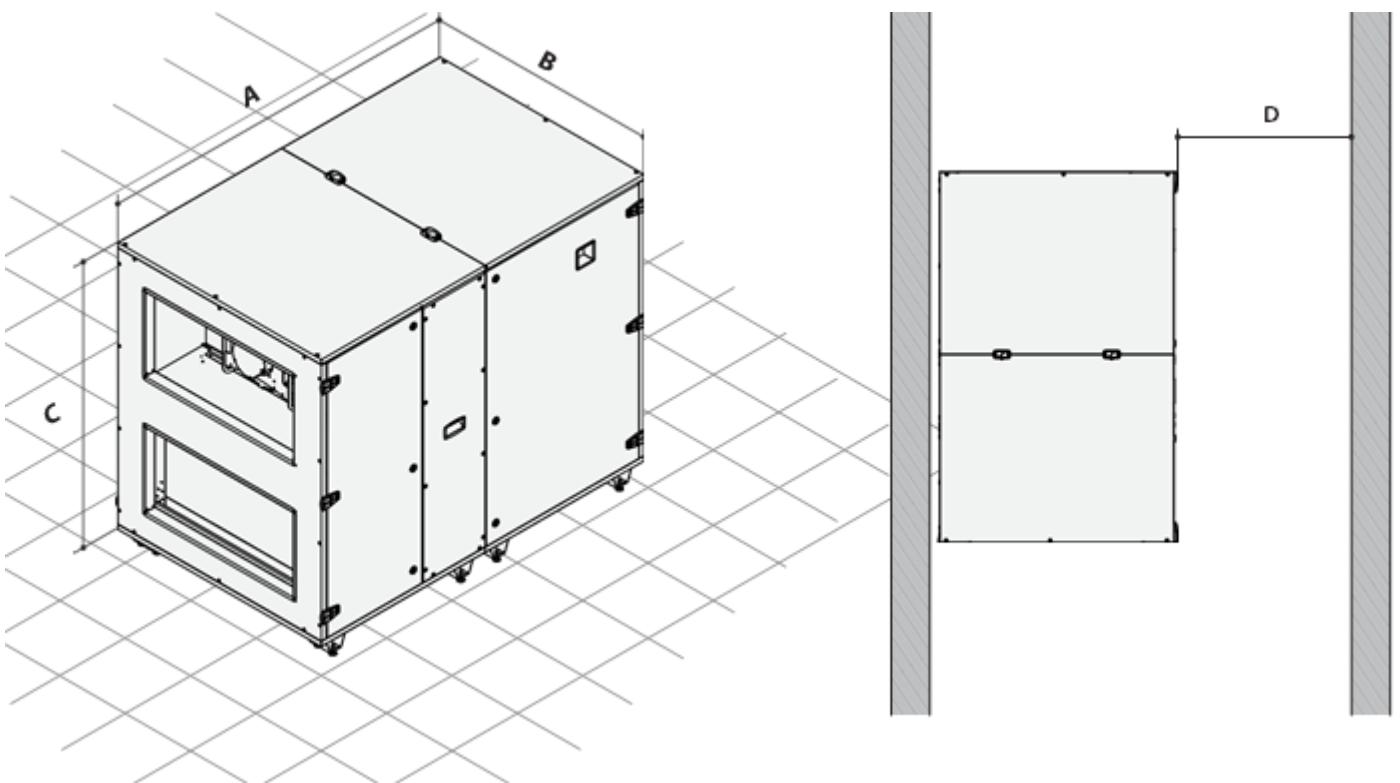
Για να εξασφαλιστεί η στεγανοποίηση των συνδέσεων και η ακεραιότητα της μονάδας, είναι απαραίτητο οι αεραγωγοί να υποστηρίζονται από ειδικούς βραχίονες που δεν βαραίνουν απευθείας τη μονάδα.



Τεχνικά δεδομένα

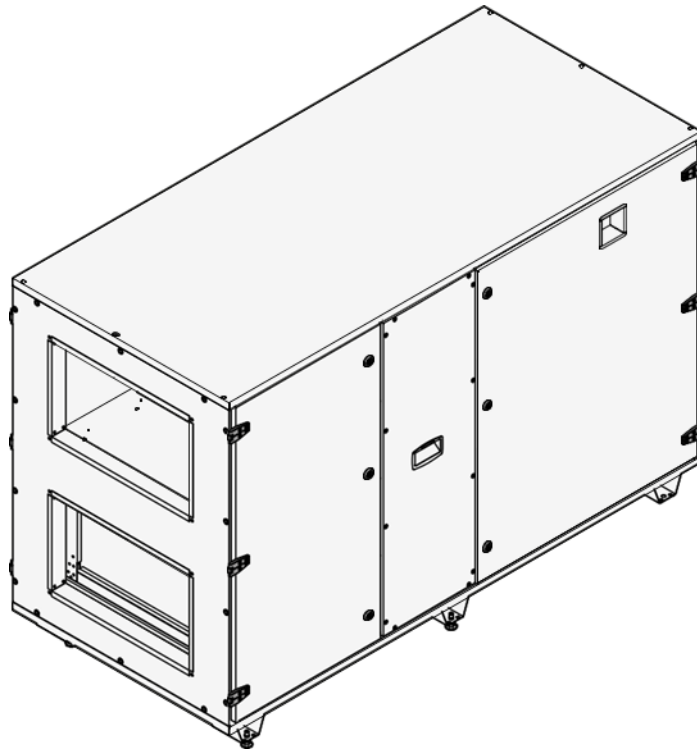
| ΔΙΑΣΤΑΣΙΑΚΟΣ ΠΙΝΑΚΑΣ | ΜΕΓΕΘΟΣ | | | | | | | |
|-----------------------|---------|------|------|------|------|------|------|------|
| | | 1 | 2 | 3 | 4 | 5 | 6 | 7 |
| Μικτό βάρος | kg | 160 | 180 | 245 | 285 | 335 | 365 | 420 |
| Μήκος (Α) | mm | 1614 | 1635 | 1720 | 1735 | 1751 | 1751 | 1751 |
| Πλάτος (Β) | mm | 650 | 790 | 790 | 890 | 990 | 1100 | 1300 |
| Ύψος (C) | mm | 960 | 1050 | 1150 | 1250 | 1400 | 1450 | 1700 |
| Ελάχιστη απόσταση (D) | mm | 1000 | | 1200 | | 1400 | | 1600 |

| ΠΙΝΑΚΑΣ ΒΑΡΟΥΣ | ΜΕΓΕΘΟΣ | | | | | | | |
|---------------------------|---------|--------|--------|---------|---------|---------|---------|---------|
| | | 1 | 2 | 3 | 4 | 5 | 6 | 7 |
| Μικτό βάρος με συσκευασία | kg | 160 | 180 | 245 | 285 | 335 | 365 | 420 |
| Βάρος μονάδας | kg | 140 | 160 | 225 | 265 | 310 | 340 | 395 |
| Βάρος φίλτρου | kg | 2x 0,6 | 2x 0,6 | 2x 0,7 | 2x 0,8 | 2x 1,0 | 2x 1,2 | 2x 1,3 |
| Βάρος ανεμιστήρα | kg | 2x 3,0 | 2x 8,5 | 2x 9,3 | 2x 10,0 | 2x 18,0 | 2x 18,0 | 2x 22,0 |
| Βάρος θερμικού τροχού | kg | 35 | 43 | 43 | 50 | 58 | 67 | 85 |
| Βάρος πόρτας QE | kg | 1x 8,5 | 1x 9,5 | 1x 12,0 | 1x 13,0 | 1x 15,0 | 1x 13,0 | 1x 18,0 |
| Βάρος πόρτας φίλτρου | kg | 1x 6,5 | 1x 4,0 | 1x 8,0 | 1x 4,5 | 1x 5,0 | 1x 15,0 | 1x 6,0 |
| Βάρος πάνελ HEX | kg | 1x 3,5 | 1x 7,5 | 1x 4,0 | 1x 9,0 | 1x 10,0 | 1x 5,0 | 1x 12,0 |

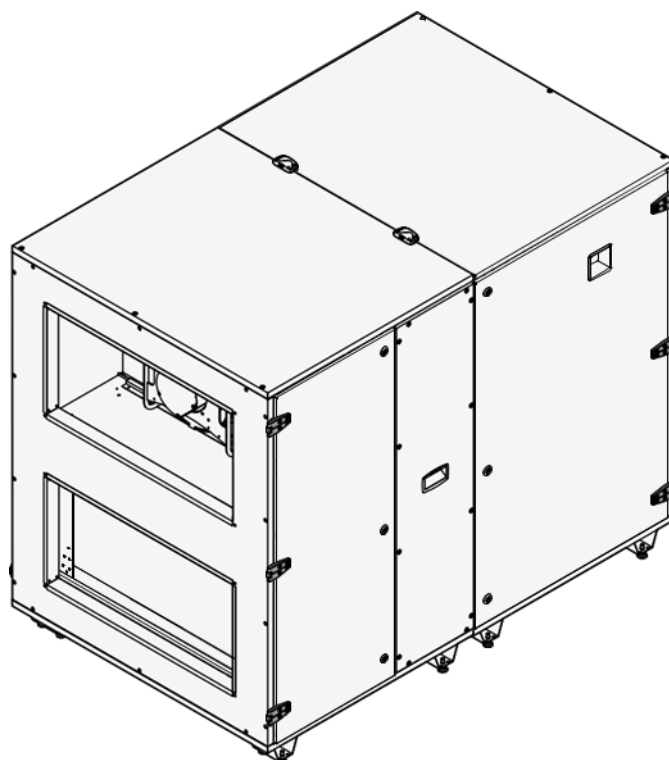


| ΠΙΝΑΚΑΣ ΤΕΧΝΙΚΩΝ ΔΕΔΟΜΕΝΩΝ | ΜΕΓΕΘΟΣ | | | | | | | | |
|-------------------------------|---------------------|-----------|------|------|------|------|------|-----------|--|
| | | 1 | 2 | 3 | 4 | 5 | 6 | 7 | |
| Ονομαστική ταχύτητα ροής αέρα | m ³ /ώρα | 600 | 1100 | 1600 | 2100 | 2900 | 3750 | 5000 | |
| Απόδοση θερμικού τροχού | % | 79,7 | 78,8 | 75,6 | 75,7 | 74,8 | 74,5 | 75,4 | |
| FLA | A | 4,3 | 5,2 | 5,0 | 7,8 | 14,4 | 14,4 | 7,4 | |
| FLI | W | 0,6 | 1,1 | 1,7 | 1,7 | 3,4 | 3,4 | 4,3 | |
| Ηλεκτρική σύνδεση | - | 230V, 1ph | | | | | | 400V, 3ph | |

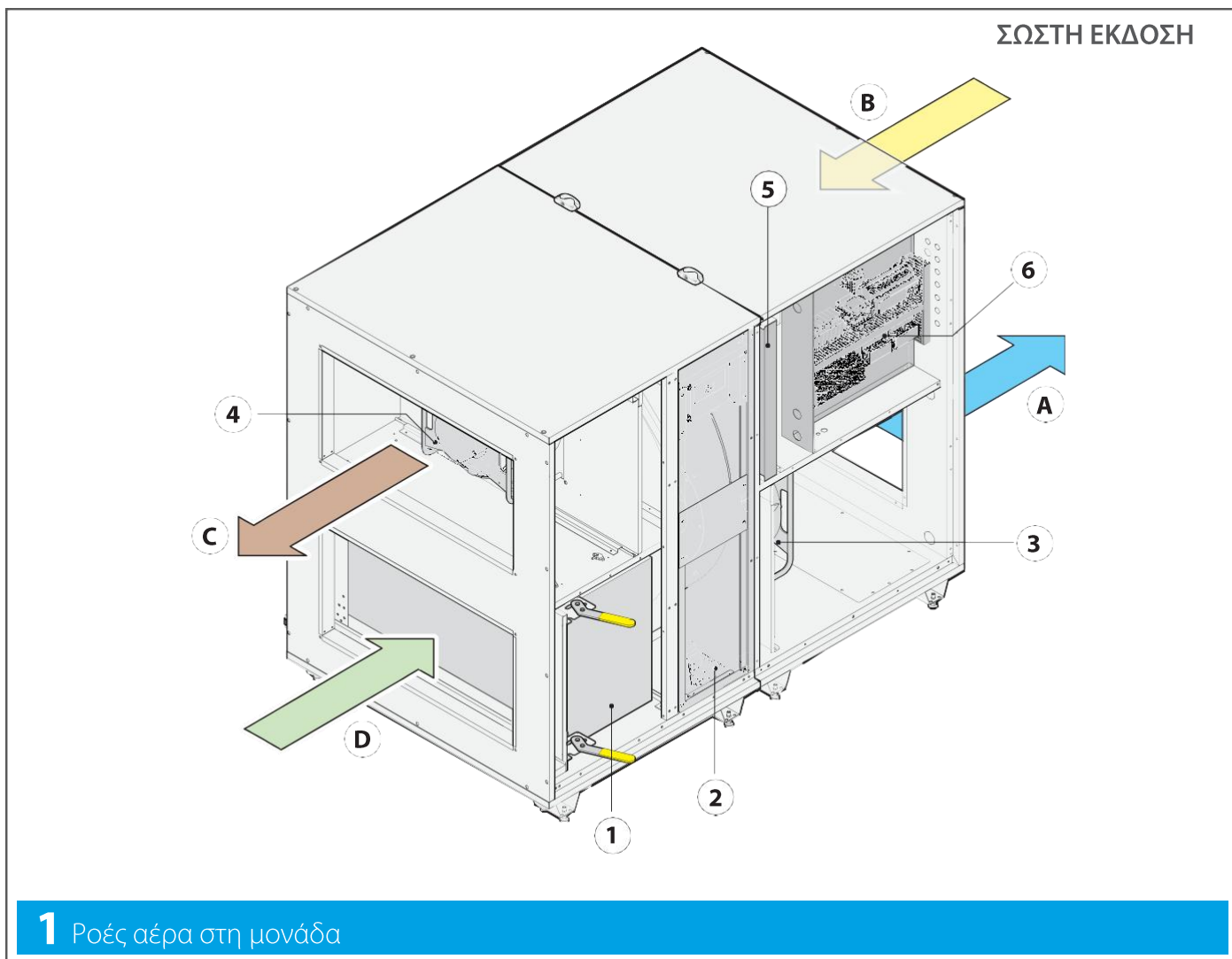
ΜΕΓΕΘΟΣ 1 → 4 COMPACT R



ΜΕΓΕΘΟΣ 5 → 7 COMPACT R



Περίληψη της λειτουργίας της μονάδας



Μονάδα με αριστερό προσανατολισμό

- | | |
|----------------------------------|-------------------------|
| 1 Φίλτρο τροφοδοσίας | A Αέρας παροχής |
| 2 Εναλλάκτης θερμότητας | B Επιστροφή |
| 3 Ανεμιστήρας τροφοδοσίας | C Αέρας εξαγωγής |
| 4 Ανεμιστήρας επιστροφής | D Εξαερισμός |
| 5 Φίλτρο επιστροφής | |
| 6 Πίνακας ελέγχου | |

Μονάδα με δεξιό προσανατολισμό

- | | |
|----------------------------------|-------------------------|
| 1 Φίλτρο τροφοδοσίας | A Αέρας παροχής |
| 2 Εναλλάκτης θερμότητας | B Επιστροφή |
| 3 Ανεμιστήρας τροφοδοσίας | C Αέρας εξαγωγής |
| 4 Ανεμιστήρας επιστροφής | D Εξαερισμός |
| 5 Φίλτρο επιστροφής | |
| 6 Πίνακας ελέγχου | |

| Θέση | Όνομα εξαρτήματος | Υλικό κατασκευής |
|------|--------------------------------|---|
| 1 | Φίλτρο | σκελετός από γαλβανισμένο χάλυβα, μονάδα συνθετικού φίλτρου |
| 2 | Θερμικός τροχός | Συμπύκνωση/προσρόφηση |
| 3 | Συγκρότημα κινητήρα ανεμιστήρα | πλαίσιο από ατσάλι, φτερωτή από σύνθετη σανίδα |
| 4 | Συγκρότημα κινητήρα ανεμιστήρα | πλαίσιο από ατσάλι, φτερωτή από σύνθετη σανίδα |
| 5 | Φίλτρο | σκελετός από γαλβανισμένο χάλυβα, μονάδα συνθετικού φίλτρου |

3

Παραλαβή των κουτιών



Χειριστείτε τον εξοπλισμό ακολουθώντας τις οδηγίες του κατασκευαστή στη συσκευασία και στο παρόν εγχειρίδιο.

Να χρησιμοποιείτε πάντα ατομικό προστατευτικό εξοπλισμό.

Το μέσο και ο τρόπος μεταφοράς πρέπει να επιλέγονται από τον χειριστή του μεταφορικού ανάλογα με τον τύπο, το βάρος και το μέγεθος της μονάδας. Εάν είναι απαραίτητο, εκπονήστε ένα «σχέδιο ασφαλείας» για να εγγυηθείτε την ασφάλεια των άμεσα εμπλεκόμενων ατόμων.



Κατά την παραλαβή της μονάδας ελέγξτε την ακεραιότητα της συσκευασίας και την ποσότητα των πακέτων που έχουν αποσταλεί:

A) Υπάρχει ορατή ζημιά/ένα ή περισσότερα χαρτοκιβώτια λείπουν: **μην** εγκαταστήσετε, αλλά **αμέσως** ειδοποιήστε τον Κατασκευαστή και τον μεταφορέα που έκανε την επιστροφή.

Εναλλακτικά, μπορείτε να αποδεχτείτε την αποστολή «με την επιφύλαξη επαλήθευσης»: αυτό θα επιτρέψει να ανοίξετε τα χαρτοκιβώτια και να ελέγξετε εάν τα εσωτερικά εξαρτήματα είναι πράγματι κατεστραμμένα. Στην τελευταία περίπτωση, όπως σημειώθηκε προηγουμένως, **αμέσως** ειδοποιήστε τον Κατασκευαστή και τον μεταφορέα που έκανε την επιστροφή. Πριν ανοίξετε τα χαρτοκιβώτια, συνιστάται να τραβήξετε φωτογραφίες καλής ποιότητας για να καταγράψετε τη ζημιά.

B) ΔΕΝ υπάρχει ορατή ζημιά: μεταφέρετε τη μονάδα στον τόπο εγκατάστασης.

4 Μεταφορά



Ο χειρισμός των πακέτων μπορεί να γίνει με ένα παλετοφόρο κατάλληλης χωρητικότητας ή με περονοφόρο ανυψωτικό. Η επιλογή του καταλληλότερου μέσου και μεθόδου ανήκει στον χειριστή.



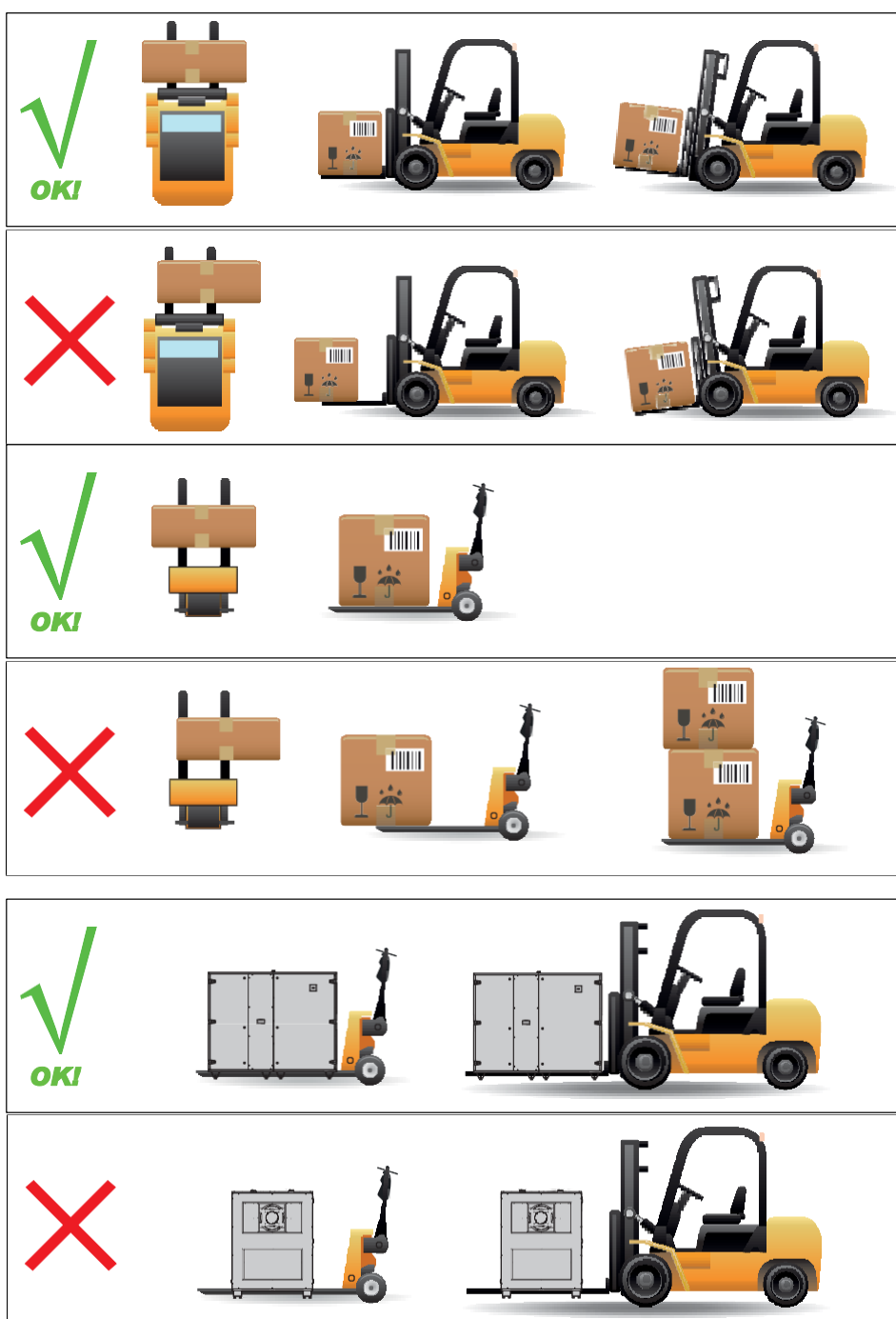
Ο χώρος λειτουργίας πρέπει να είναι τελείως απαλλαγμένος από αντικείμενα ή άτομα που δεν εμπλέκονται στη μεταφορά.



Εάν η μεταφορά γίνεται με παλετοφόρο όχημα, βεβαιωθείτε ότι είναι κατάλληλο για το βάρος και το μέγεθος της μονάδας. Εισαγάγετε τις περόνες στα σημεία που προβλέπονται για χειρισμό (συνήθως σε κεντρική θέση) έτσι ώστε να διατηρείται σε ισορροπία το κέντρο βάρους του φορτίου. Μετακινήστε τον εξοπλισμό προσεκτικά, αποφεύγοντας τις απότομες κινήσεις.



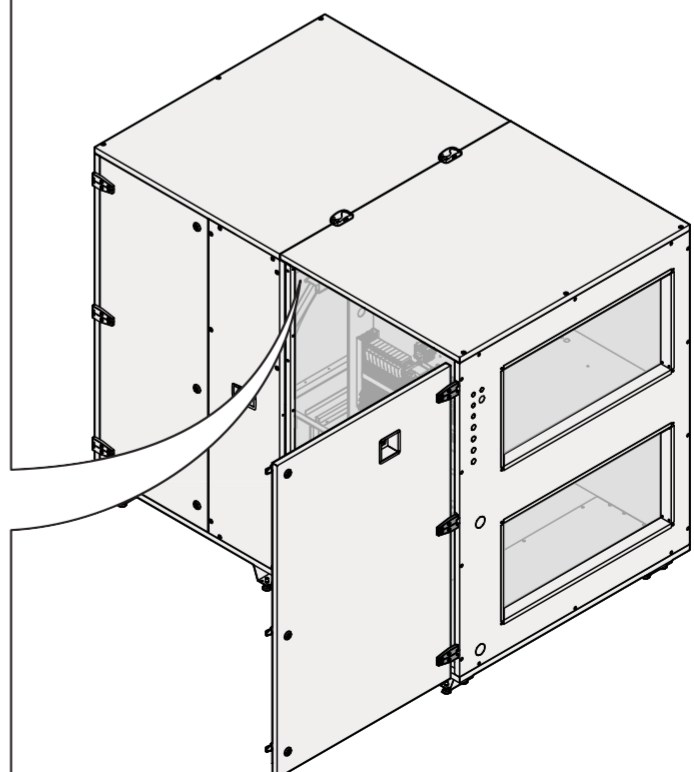
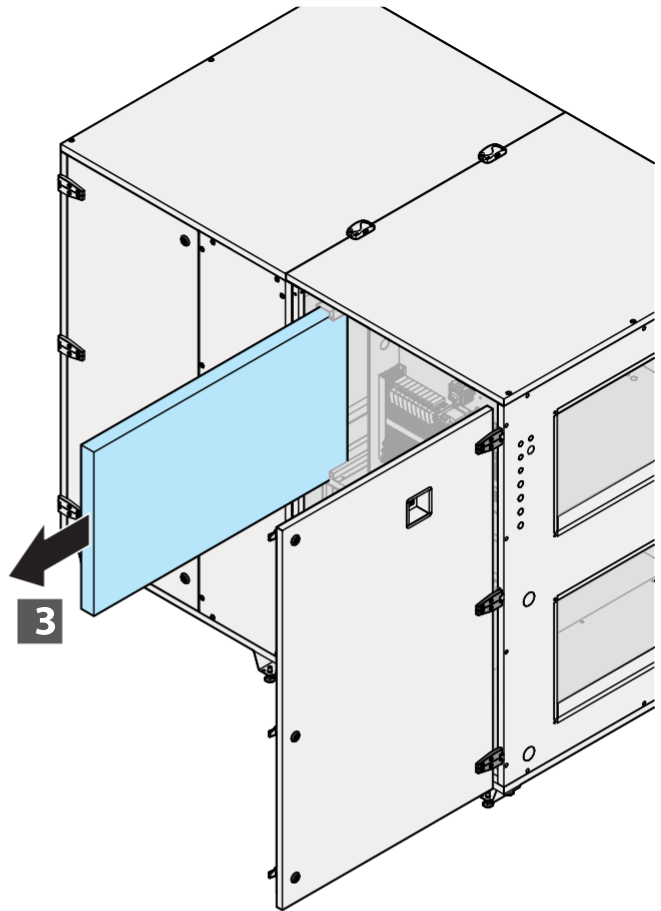
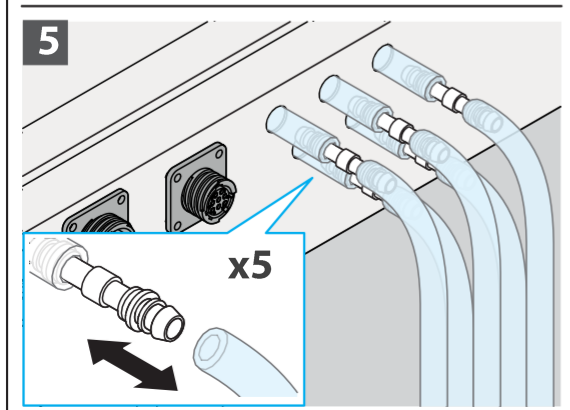
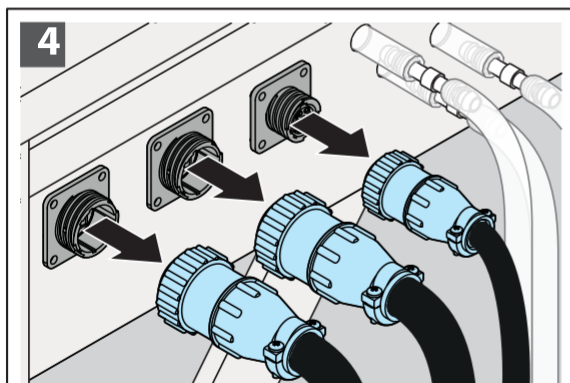
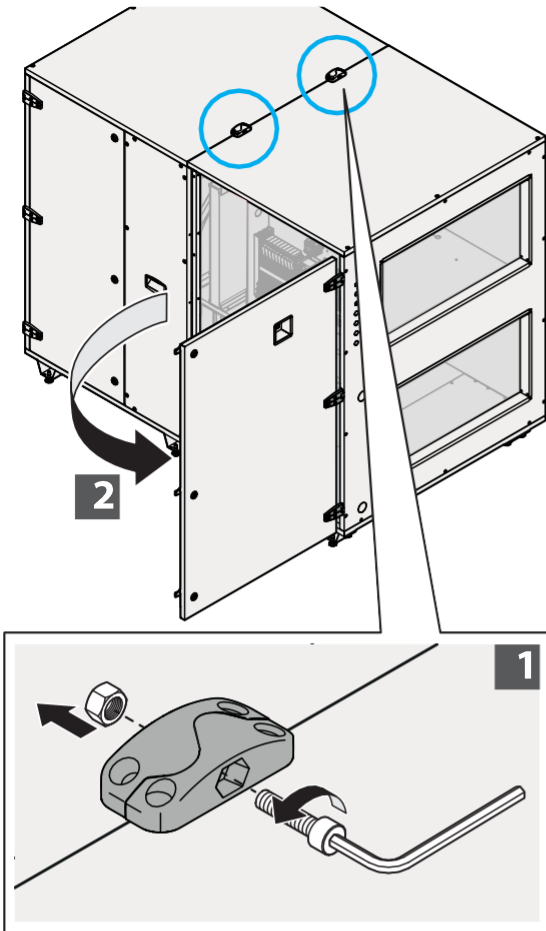
Μεγεθος 5-6-7 Αφού διαχωρίσετε τη μονάδα από την παλέτα, είναι υποχρεωτικό να ανυψώσετε τη μονάδα με περονοφόρο από τη μικρή πλευρά κατά τη μετακίνησή της ως σύνολο.

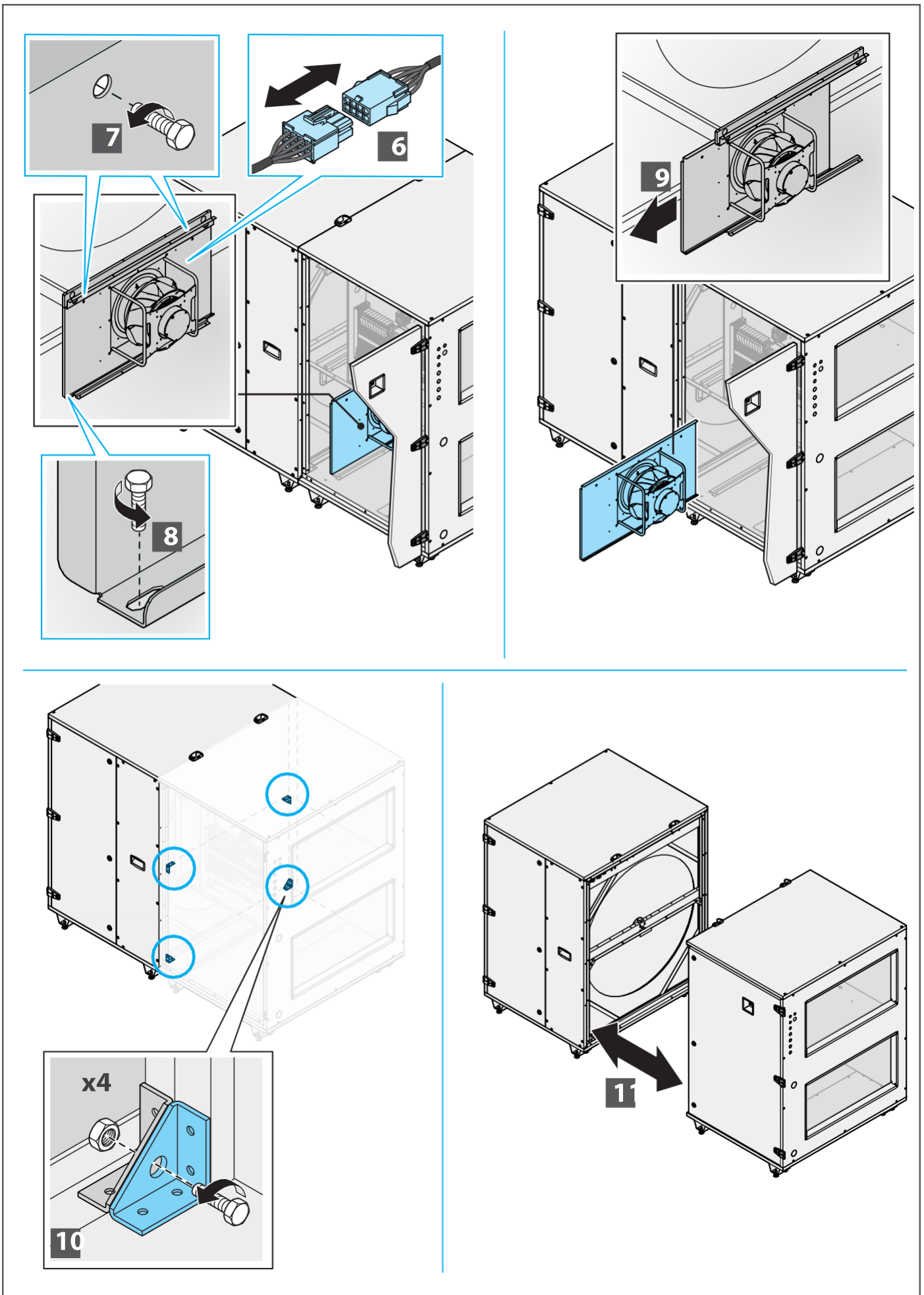


Διαίρεση τμημάτων (για μεγέθη 5→7)

Εάν είναι απαραίτητο να μετακινήσετε τη μονάδα σε περιορισμένους χώρους, για μεγέθη 5 → 7 είναι δυνατό να διαχωρίσετε τα τμήματα για να μειώσετε τις συνολικές διαστάσεις, ακολουθώντας τις παρακάτω οδηγίες.

2 Διαίρεση τμημάτων





Αφού τοποθετήσετε τα τμήματα, ενώστε τα ακολουθώντας τις οδηγίες με την αντίστροφη σειρά

5 Άνοιγμα συσκευασίας και έλεγχος ακεραιότητας



Συνιστούμε ο εξοπλισμός να αφαιρείται από τη συσκευασία του μετά τη μεταφορά του στη θέση εγκατάστασής του και μόνο όταν πρόκειται να εγκατασταθεί. Αυτή η λειτουργία πρέπει να εκτελείται με χρήση εξοπλισμού ατομικής προστασίας (π.χ. γάντια, παπούτσια ασφαλείας κλπ.).



Μην αφήνετε τη συσκευασία χωρίς επίβλεψη: είναι δυνητικά επικίνδυνη για τα παιδιά και τα ζώα (κίνδυνος ασφυξίας).



Ορισμένα υλικά συσκευασίας πρέπει να φυλάσσονται για μελλοντική χρήση (ξύλινα κιβώτια, παλέτες κλπ.), ενώ αυτά που δεν μπορούν να επαναχρησιμοποιηθούν (π.χ. πολυστυρένιο, ιμάντες κλπ.) πρέπει να απορρίπτονται σύμφωνα με τους κανονισμούς που ισχύουν στη χώρα εγκατάστασης: αυτό θα προστατεύσει το περιβάλλον!

Μετά το άνοιγμα της συσκευασίας

Μετά το άνοιγμα της συσκευασίας, ελέγξτε τα περιεχόμενα που έχουν παραληφθεί:

- Θερμοστάτης περιβάλλοντος
- Εγχειρίδιο εγκατάστασης και συντήρησης (IOM)
- Διάγραμμα καλωδίωσης
- Δήλωση συμμόρφωσης

Επομένως, ελέγξτε ότι έχετε παραλάβει όλα τα εξαρτήματα και ότι δεν έχουν υποστεί ζημιά Σε περίπτωση που υπάρχουν εξαρτήματα που έχουν υποστεί ζημιά ή λείπουν.

- **μην μετακινείτε, μην εγκαθιστάτε ή επισκευάζετε** κατεστραμμένα εξαρτήματα και γενικά τη μονάδα,
- **τραβήξτε φωτογραφίες καλής ποιότητας** για να καταγράψετε τη ζημιά,
- **βρείτε την πινακίδα σειριακού αριθμού** πάνω στη μονάδα και σημειώστε τον σειριακό αριθμό μονάδας,
- αμέσως **ειδοποιήστε** τον μεταφορέα που παρέδωσε τη μονάδα,
- **αμέσως** επικοινωνήστε με τον Κατασκευαστή (να έχετε πρόχειρο τον σειριακό αριθμό της μονάδας σας).



Σημειώστε ότι παράπονα ή αξιώσεις για ζημιές που αναφέρονται μετά από 10 ημέρες από την παραλαβή της μονάδας δεν γίνονται δεκτά.

DAIKIN

Codifica / AHU Product number: **D** ALB07LBMNADBT00 POS Code: A83665

Matricola / Serial number: **I** 18CD144 Data / Date: **E** 4/2018 Peso / Weight: **G** 373

PORTATA ARIA / AIR FLOW

Mandata / Supply Fan: **F** 300 m³/h Ripresa / Return: **G** m³/h

Corrente / Current: **H** 9.3 A Tensione / Voltage: 230V/1Ph/50-60Hz

A DAIKIN APPLIED EUROPE S.p.A. Via Piani di Santa Maria, 72 00040 Ariccia - (ROMA) IT MADE IN ITALY

MESSA IN FUNZIONE
All'avviamento consultare il manuale opera vo e controllare:
1) senso di rotazione del ven latore
2) l'assorbimento del motore, il quale non deve superare il valore di targa sopraindicato

START UP
Before the start up read carefully the opera ng instruc on manual and check
1) fan rota on direc on
2) the current input must not exceed the value men oned on the above tag

A: Όνομα και στοιχεία Κατασκευαστή

B: Σημάνσεις CE

C: Βάρος μονάδας

D: Κωδικός και POS

E: Ημερομηνία κατασκευής

F: Ταχύτητα ροής αέρα παροχής

G: Ταχύτητα ροής αέρα επιστροφής

H: Ηλεκτρικές προδιαγραφές (συχνότητα, αριθμός φάσεων, απορρόφηση σε συνθήκες πλάκας)

I: Σειριακός αριθμός μονάδας

ΣΤΟΙΧΕΙΑ ΚΑΤΑΣΚΕΥΑΣΤΗ:

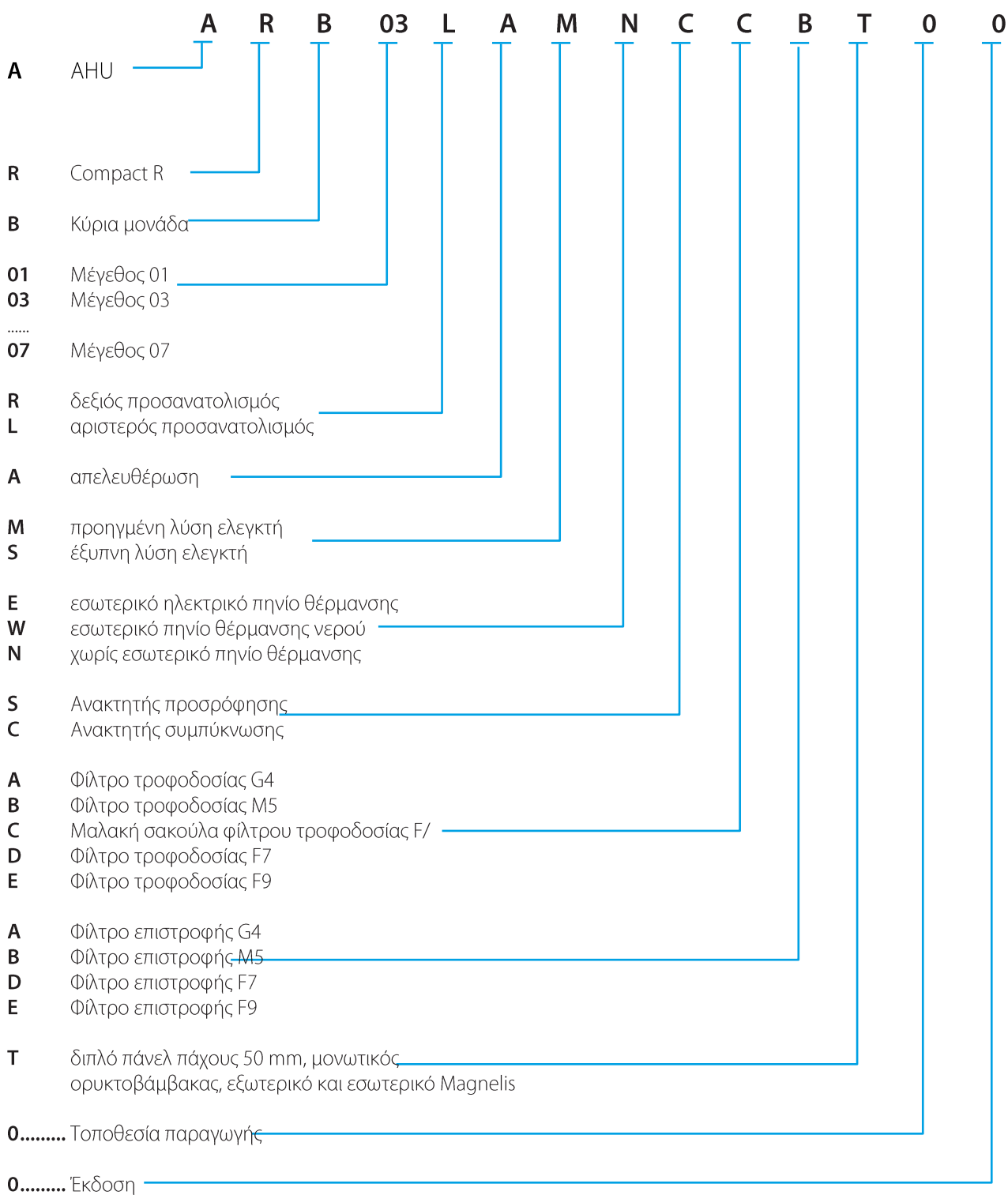
DAIKIN APPLIED EUROPE S.P.A.

Via Piani di Santa Maria, 72 - 00040 Ariccia (Roma) – Ιταλία

Τηλ.: (+39) 06 93 73 11 - Φαξ: (+39) 06 93 74 014

<http://www.daikinapplied.eu>

Ονοματολογία προϊόντων



Το Compact R θα παράγεται σύμφωνα με τις ανάγκες των πελατών.

Η τυπική έκδοση ορίζεται από τα 7 ψηφία ARB02 (L)A που προσδιορίζουν μοναδικά μια δεξιά/αριστερή μονάδα, εναλλάκτη θερμότητας συμπύκνωσης με τροχό, διπλό πάνελ 50 mm, με ελεγκτή Microtech, χωρίς εσωτερικό πηνίο, F7 στην τροφοδοσία, M5 στην επιστροφή, έκδοση 0.

Αποθήκευση σε αναμονή για εγκατάσταση

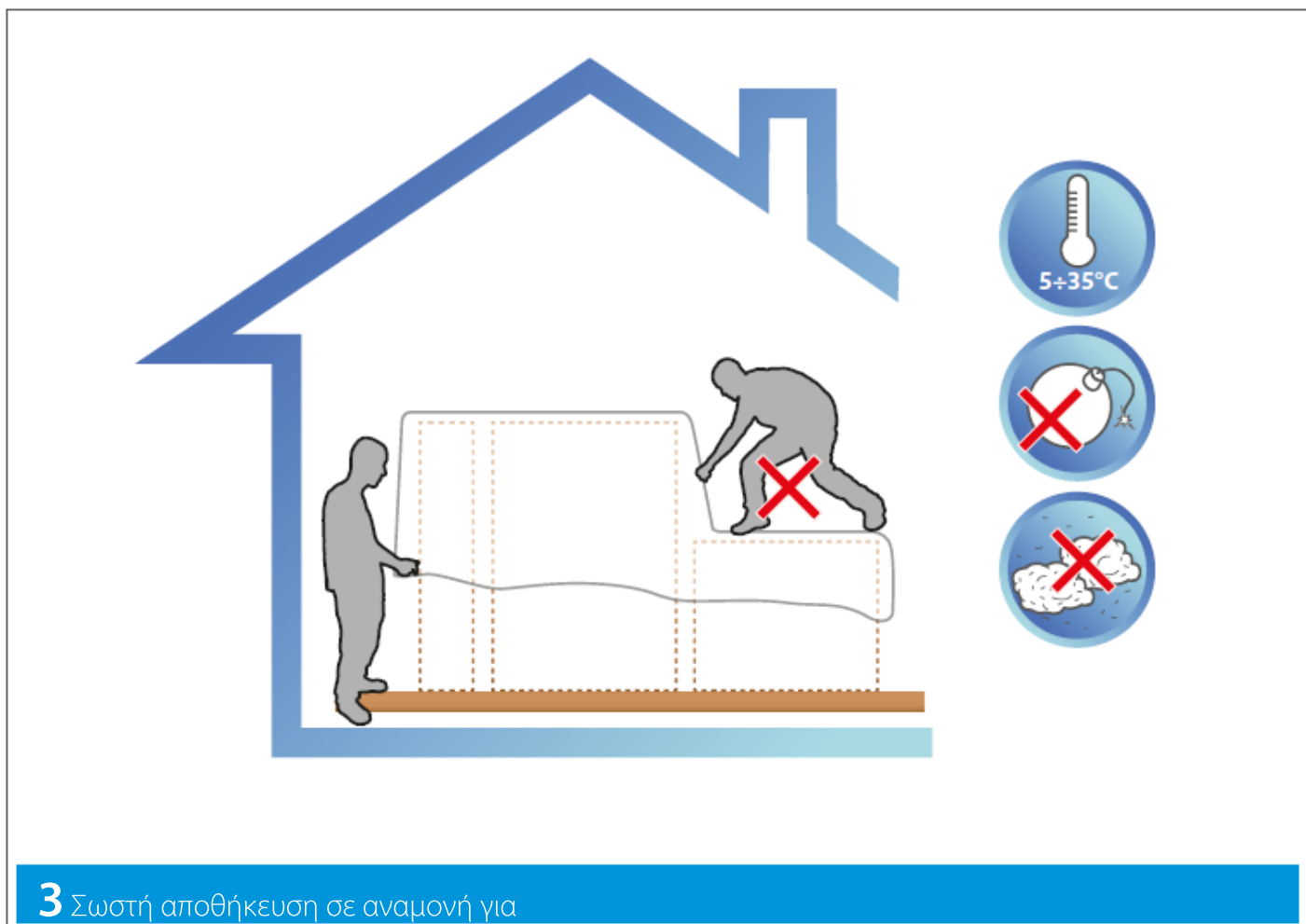
Εν αναμονή της εγκατάστασης, τα εξαρτήματα της μονάδας και τα σχετικά έγγραφα πρέπει να αποθηκεύονται σε χώρο που:



Εάν δεν μπορείτε να προχωρήσετε αμέσως στην εγκατάσταση, ελέγχετε περιοδικά ότι διατηρούνται οι προαναφερθείσες συνθήκες του χώρου αποθήκευσης και καλύψτε τη μονάδα με ένα καραβόπανο.



Κατά την αναμονή της τελικής εγκατάστασης, παρέχετε πάντα μια μονωτική βάση (π.χ. ξύλινα μπλοκ) μεταξύ του δαπέδου και της ίδιας της μονάδας.



3 Σωστή αποθήκευση σε αναμονή για



Οποιαδήποτε μετακίνηση πραγματοποιείται μετά το άνοιγμα της συσκευασίας πρέπει να γίνεται με τις πόρτες κλειστές. Μην μετακινείτε τις μονάδες τραβώντας τις πόρτες, εάν υπάρχουν, τους ορθοστάτες ή άλλα προεξέχοντα μέρη που δεν αποτελούν αναπόσπαστο μέρος της κατασκευής.



Μην πατάτε πάνω στις μονάδες!

6

Εγκατάσταση



Όλες οι εγκαταστάσεις, η συναρμολόγηση, οι ηλεκτρικές συνδέσεις στην παροχή ρεύματος και η έκτακτη συντήρηση πρέπει να εκτελούνται **μόνο από εξειδικευμένο προσωπικό εξουσιοδοτημένο από τον Πωλητή ή τον Κατασκευαστή**, σύμφωνα με τους κανονισμούς που ισχύουν στη χώρα που θα χρησιμοποιηθεί ο εξοπλισμός και τα πρότυπα για τα συστήματα και την ασφάλεια στον χώρο εργασίας.



Κατά την εγκατάσταση, η περιοχή πρέπει να είναι απαλλαγμένη από άτομα και αντικείμενα που δεν χρησιμοποιούνται για τη συναρμολόγηση.



Πριν ξεκινήσετε, βεβαιωθείτε ότι έχετε όλο τον απαραίτητο εξοπλισμό. Να χρησιμοποιείτε μόνο εξοπλισμό που είναι σε καλή κατάσταση και δεν έχει υποστεί ζημιά.



Διαδικασία εγκατάστασης

Πριν την εγκατάσταση, διαβάστε τις οδηγίες ασφαλείας στις πρώτες σελίδες αυτού του εγχειριδίου. Επικοινωνήστε με τον Κατασκευαστή εάν κάποια σημεία είναι ασαφή ή δεν είναι απολύτως κατανοητά. Ένα σημάδι τσεκαρίσματος δίπλα σε κάθε βήμα θα σας βοηθήσει να επιβεβαιώσετε την πλήρη και σωστή εγκατάσταση.

- Βήμα 1: Κάντε τις συνδέσεις για COMPACT Rσελίδα 22
- Βήμα 2: Εκτελέστε μια δοκιμαστική λειτουργία.....σελίδα 26
- Βήμα 3: Σήματα ασφαλείας.....σελίδα 27

Μετά την εγκατάσταση, αποθηκεύστε αυτό το εγχειρίδιο και το φύλλο συναρμολόγησης που συνόδευε τη μονάδα σε μέρος στεγνό και καθαρό. Με αυτόν τον τρόπο θα είναι προσβάσιμο σε χειριστές στο μέλλον που θα χρειαστεί να το συμβουλευτούν. Μην αφαιρείτε, σκίζετε ή γράφετε σε οποιοδήποτε μέρος αυτού του εγχειριδίου εκτός από τον χώρο που έχει διατεθεί για σημειώσεις:

Βήμα 1: Κάντε τις συνδέσεις για **COMPACT R**

Για τη λειτουργία της μονάδας απαιτείται:

- Μια ηλεκτρική σύνδεση.
- Παροχέτευση.
- Σύνδεση με το αεραυλικό κύκλωμα (αεραγωγοί).

Ηλεκτρική σύνδεση

Για την **παροχή ρεύματος** είναι απαραίτητο να συνδέσετε τη μονάδα σε ηλεκτρικό πίνακα σύμφωνα με τους ισχύοντες κανονισμούς.



Ανατρέχετε πάντα στο διάγραμμα καλωδίωσης που είναι συγκεκριμένο για τη μονάδα που αγοράσατε (εστάλη μαζί με τη μονάδα). Εάν δεν υπάρχει πάνω στη μονάδα ή έχει χαθεί, επικοινωνήστε με τον πωλητή αναφοράς, ο οποίος θα σας στείλει ένα αντίγραφο (αναφέρετε τον σειριακό αριθμό της μονάδας).

Πριν συνδέσετε το ηλεκτρικό πάνελ βεβαιωθείτε ότι:

- Η τάση και η συχνότητα της ηλεκτρικής τροφοδοσίας αντιστοιχούν στις παραμέτρους της μονάδας.

- Το ηλεκτρικό σύστημα που συνδέεται έχει επαρκή χωρητικότητα για να παρέχει την ονομαστική ηλεκτρική ισχύ της μονάδας που πρόκειται να εγκατασταθεί και πληροί τους ισχύοντες κανονισμούς.

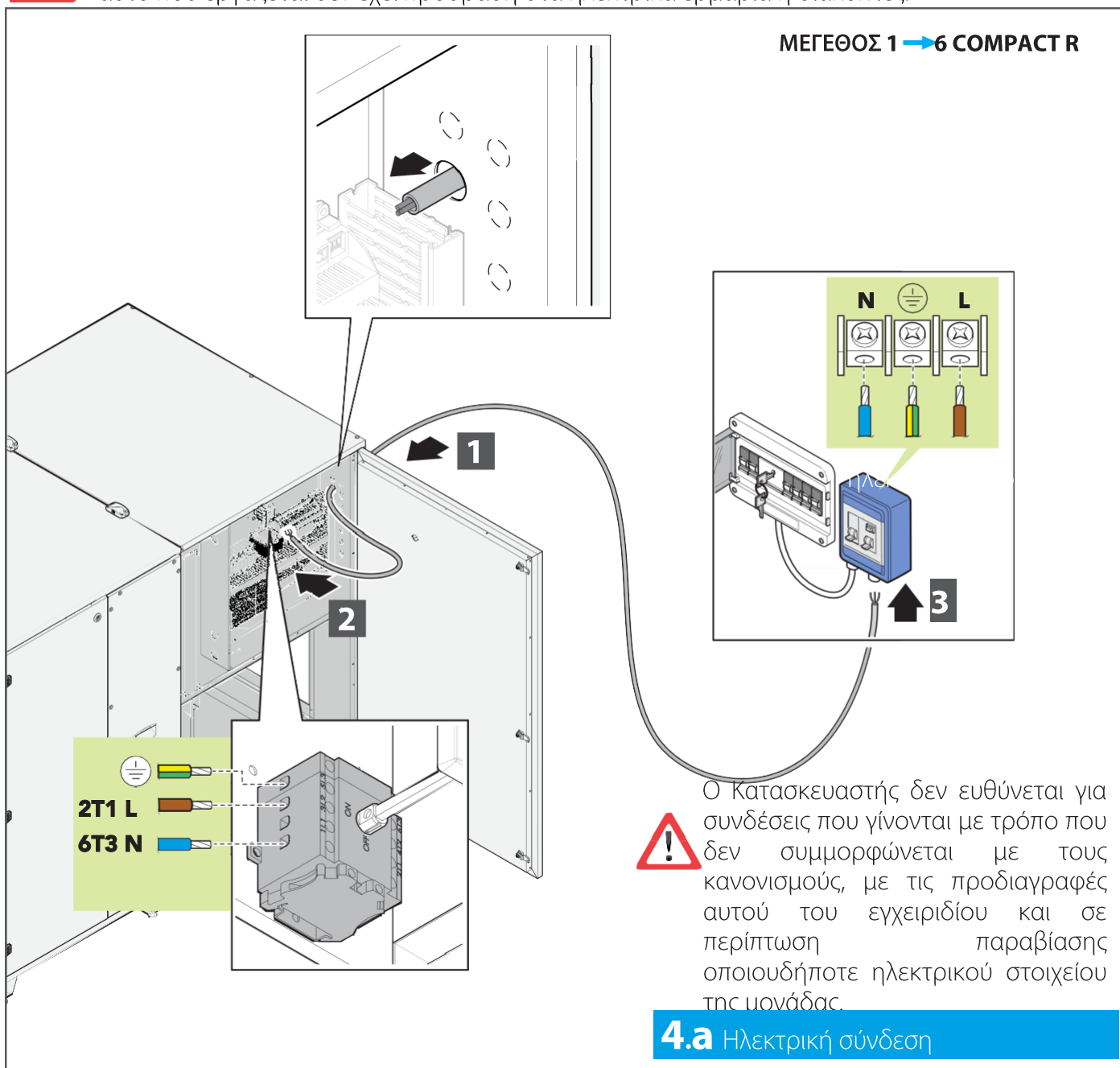


Η ηλεκτρική σύνδεση πρέπει να:

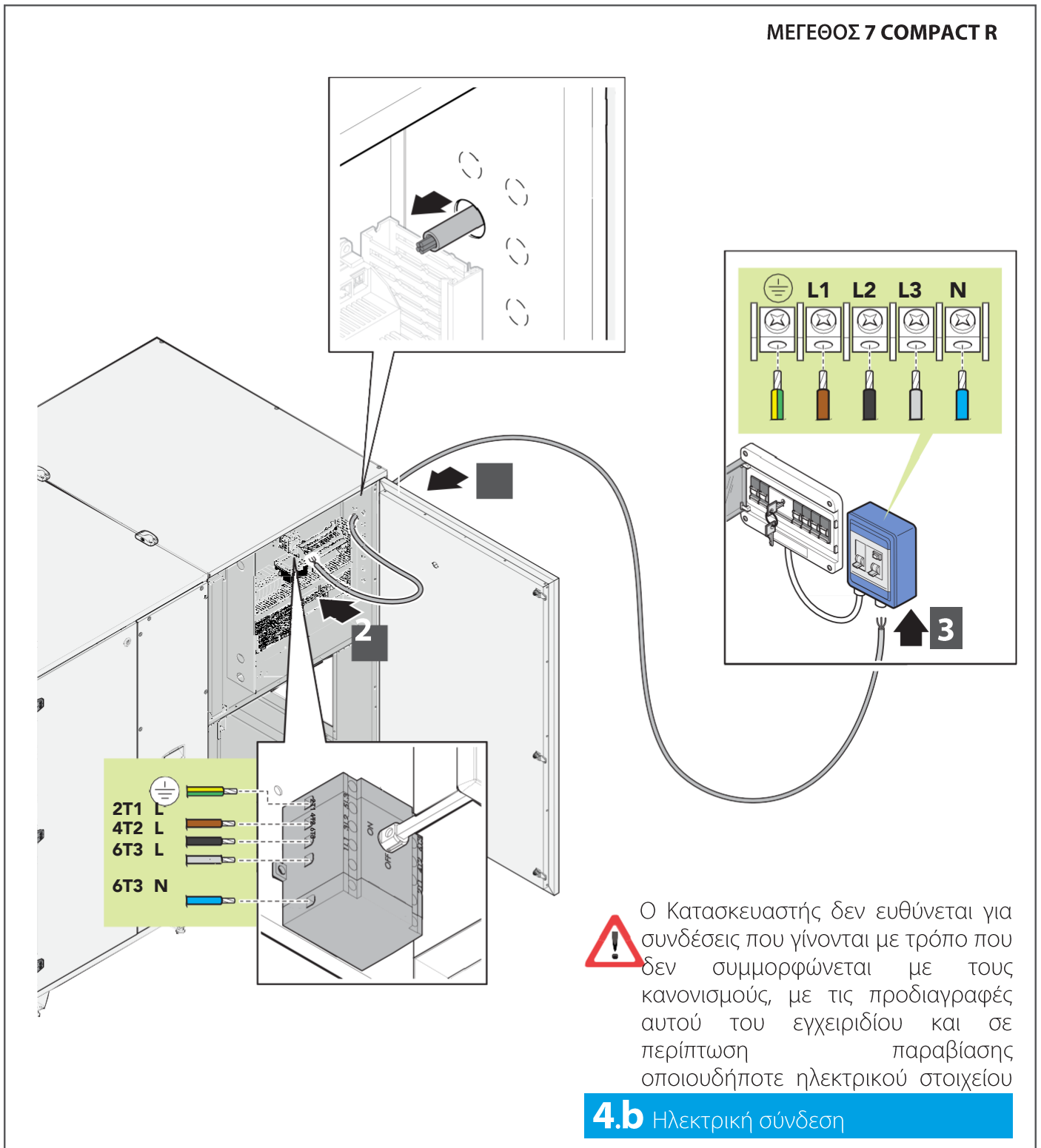
- Εκτελείται από εξειδικευμένο προσωπικό μετά τη διακοπή της παροχής ρεύματος της εγκατάστασης.
- Εκτελείται με σταθερό και μόνιμο τρόπο, χωρίς ενδιάμεσες συνδέσεις, σύμφωνα με τους κανονισμούς της χώρας εγκατάστασης.
- Η παροχή ρεύματος είναι επαρκής για τη μονάδα (βλ. τεχνικές προδιαγραφές).
- παρέχεται με αποτελεσματική, συμβατή σύνδεση γείωσης· όπου υπάρχουν πολλές μονάδες, κάθε μονάδα πρέπει να είναι γειωμένη ή πρέπει οι ομάδες να είναι ενωμένες χρησιμοποιώντας μεταλλικούς σφιγκτήρες.
- Κατά προτίμηση τοποθετημένο σε ειδικό δωμάτιο, **κλειδωμένο** και προστατευμένο από ατμοσφαιρικούς παράγοντες. Εάν υπάρχει επίσης διακόπτης με κλειδί, το κλειδί πρέπει να αφαιρεθεί όταν κόβετε την παροχή ρεύματος και να επιστρέφεται στη θέση του μόνο μετά την ολοκλήρωση των εργασιών επισκευής.
- εγκαταστήστε ένα σύστημα **διακόπτη κυκλώματος 16A** ή ένα σύστημα κατάλληλο για την απορρόφηση της μονάδας



Κατά την εγκατάσταση και τη συντήρηση, βεβαιωθείτε ότι **κανένα άλλο άτομο** εκτός από αυτό που εργάζεται δεν έχει πρόσβαση στα ηλεκτρικά ερμάρια ή διακόπτες.



4.a Ηλεκτρική σύνδεση





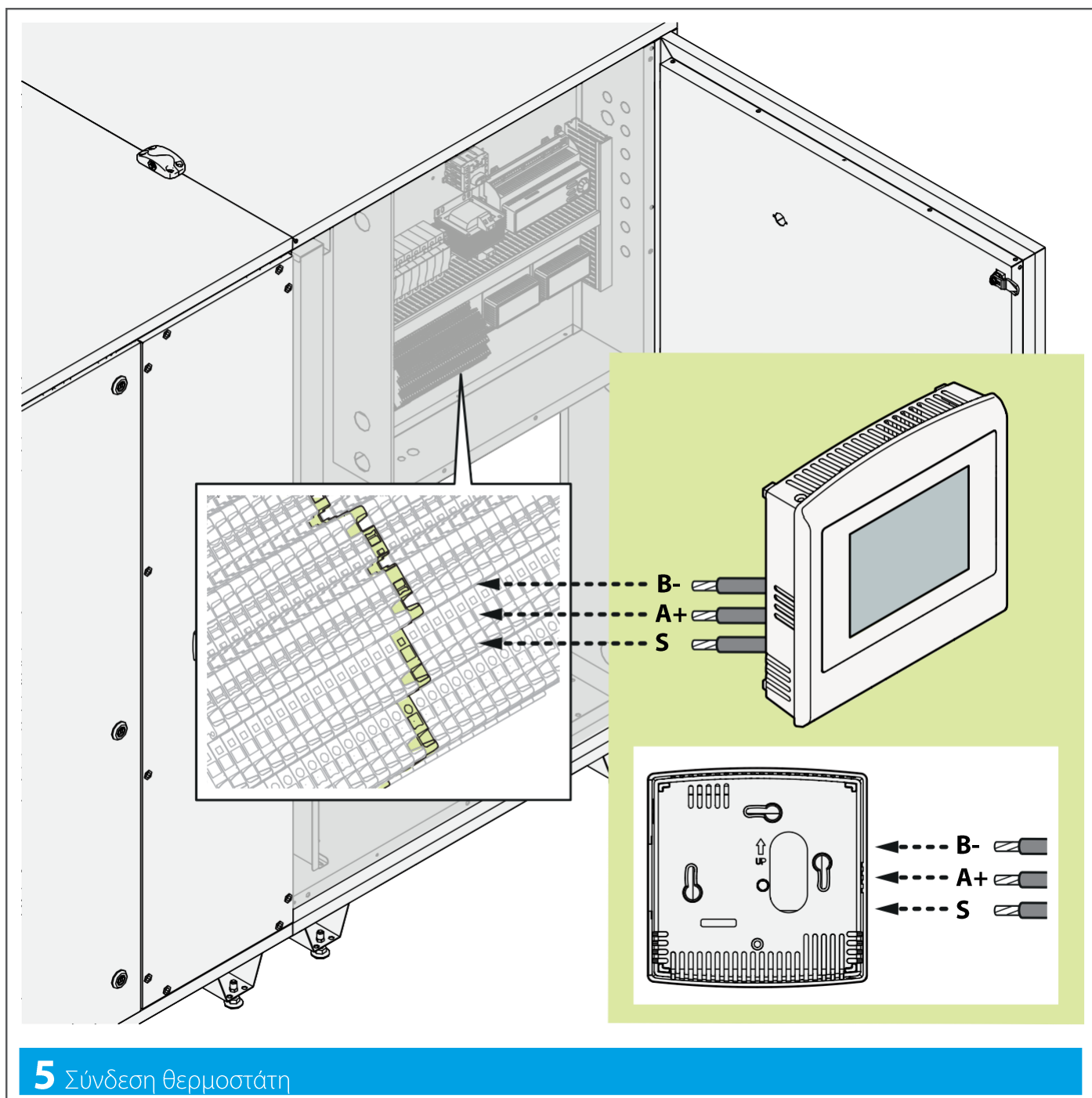
Η πραγματική τάση τροφοδοσίας των χρηστών **δεν πρέπει να αποκλίνει περισσότερο από 10%** από την αναμενόμενη κανονική τάση. Οι υψηλότερες διαφορές τάσης προκαλούν ζημιές στους χρήστες και στο ηλεκτρικό σύστημα, δυσλειτουργία των ανεμιστήρων, θόρυβο. Επομένως, είναι απαραίτητο να ελέγξετε την ευθυγράμμιση των πραγματικών τιμών τάσης με τις ονομαστικές τιμές.

Μετά τη σύνδεση, βεβαιωθείτε ότι:

- Η σύνδεση γείωσης είναι επαρκής (χρησιμοποιώντας το κατάλληλο εργαλείο). Μια λανθασμένη σύνδεση, αναποτελεσματική και χωρίς κύκλωμα γείωσης, είναι αντίθετη με τους κανονισμούς ασφαλείας και αποτελεί πηγή κινδύνου, και μπορεί να βλάψει τα εξαρτήματα της μονάδας.
- οι συνδέσεις είναι σωστές και η κατανάλωση ρεύματος του κινητήρα είναι μικρότερη από την αναγραφόμενη στην πινακίδα.

Σύνδεση θερμοστάτη περιβάλλοντος (αξεσουάρ)

Δεν παρέχεται θερμοστάτης δωματίου με τη μονάδα (αξεσουάρ), ο οποίος πρέπει να συνδεθεί όπως φαίνεται στην εικόνα



Βήμα 2: Εκτελέστε μια δοκιμαστική λειτουργία

Για να θέσετε σε λειτουργία τη μονάδα είναι απαραίτητο (επιλέξτε με «✓» τις εργασίες που ολοκληρώθηκαν):

| | |
|--|---|
| | Να ελέγξετε τις ακριβείς συνδέσεις σωλήνων εισόδου και εξόδου υγρού στα πηνία ανταλλαγής (εάν υπάρχει) |
| | Ελέγξτε ότι υπάρχει κατάλληλο σιφόνι για όλο το νερό που αποστραγγίζεται. |
| | Να τοποθετήσετε έναν σύνδεσμο απορρόφησης κραδασμών μεταξύ της μονάδας και των αγωγών (αξεσουάρ), |
| | Να ελέγξετε την ακεραιότητα της μονάδας, |
| | Να ελέγξετε την ακεραιότητα των αντικραδασμικών υποστηριγμάτων και των διαφόρων αξεσουάρ. |
| | Αφαιρέσετε τα ξένα υλικά (π.χ. φύλλα συναρμολόγησης, εργαλεία, κλιπ, κλπ.) και τη βρωμιά (αποτυπώματα, σκόνη κλπ.) από το εσωτερικό των τμημάτων. |

Βήμα 3: Σήματα ασφαλείας

Η μονάδα παρέχεται με τις ειδικές πινακίδες ηλεκτρικής ενέργειας στις πόρτες πρόσβασης στα τμήματα ανεμιστήρα. Ο αγοραστής πρέπει να τοποθετήσει άλλες κατάλληλες πινακίδες στον χώρο εργασίας:



ΜΗΝ ΑΦΑΙΡΕΤΕ ΤΑ ΠΡΟΣΤΑΤΕΥΤΙΚΑ ΚΑΙ ΤΙΣ ΣΥΣΚΕΥΕΣ ΑΣΦΑΛΕΙΑΣ



ΜΗΝ ΕΠΙΣΚΕΥΑΖΕΤΕ - ΛΑΔΩΝΕΤΕ - ΠΡΟΣΑΡΜΟΖΕΤΕ - ΚΑΘΑΡΙΖΕΤΕ ΤΑ ΚΙΝΟΥΜΕΝΑ ΕΞΑΡΤΗΜΑΤΑ

Επιπλέον, ο χώρος στον οποίο τοποθετείται η μονάδα πρέπει να ενσωματώνεται στη γενική σήμανση, ειδικά για τα χαρακτηριστικά της περιοχής και των χώρων εργασίας:

Θόρυβος - κίνηση - επικίνδυνες περιοχές - διαδρομή διαφυγής κλπ.

ΕΞΟΠΛΙΣΜΟΣ ΑΤΟΜΙΚΗΣ ΠΡΟΣΤΑΣΙΑΣ

Κατά τη λειτουργία της μονάδας πρέπει να χρησιμοποιείται ατομικός προστατευτικός εξοπλισμός, κατάλληλος για χρήση σύμφωνα με τα κριτήρια και τους κανόνες της εταιρείας.

Κατά τη συντήρηση της μονάδας, προτείνονται και άλλα προληπτικά μέτρα πέρα από τα παραπάνω: παπούτσια ασφαλείας, γάντια, κατάλληλος ρουχισμός, πάντα συμβατός με τη χρήση και σύμφωνα με τις οδηγίες της εταιρείας.

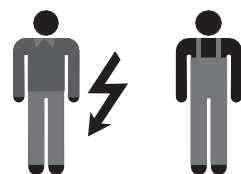
ΕΚΠΑΙΔΕΥΣΗ

Είναι ευθύνη του αγοραστή/χρήστη της μονάδας να παρέχει επαρκείς οδηγίες και εκπαίδευση στους χειριστές της μονάδας.

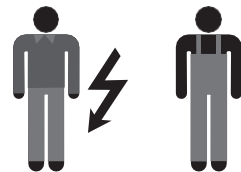
ΠΡΟΑΙΡΕΤΙΚΗ

Σε συμφωνημένες περιπτώσεις, μπορεί να παρέχεται πρόσθετη εκπαίδευση μέσω της ατομικής εκπαίδευσης των χειριστών από το τεχνικό προσωπικό του Κατασκευαστή.

7 Θέση σε λειτουργία



Παρακαλούμε να ανατρέξετε στο ΟΜ, D-EOMAH04002-26_00.



Προφυλάξεις ασφαλείας για συντήρηση



Η τακτική και έκτακτη συντήρηση πρέπει να εκτελείται **αποκλειστικά από τον χειριστή στον οποίο έχει ανατεθεί η εκτέλεση της συντήρησης** (προσωπικό μηχανικής και ηλεκτρικής συντήρησης) σύμφωνα με τους κανονισμούς που ισχύουν στη χώρα χρήσης και με σεβασμό στους νόμους που αφορούν τα συστήματα και την ασφάλεια εργασίας. Να θυμάστε ότι, ως χειριστής που έχει ανατεθεί να εκτελεί τη συντήρηση εννοείται το άτομο που μπορεί να εργαστεί στη μονάδα για να εκτελέσει συνήθη και έκτακτη συντήρηση, επισκευές και ακριβή προσαρμογή. Αυτό το άτομο πρέπει να είναι έμπειρος χειριστής, να έχει λάβει τις κατάλληλες οδηγίες και να είναι κατάλληλα εκπαιδευμένος, δεδομένων των κινδύνων που ενέχουν τέτοιες λειτουργίες.



Πριν από την εκτέλεση οποιασδήποτε τακτικής και έκτακτης συντήρησης, η μονάδα **πρέπει πάντα να σταματά (με αποσύνδεση από την παροχή ρεύματος)** και **να έχει πατηθεί το κουμπί ΕΚΤΑΚΤΗ ΑΝΑΓΚΗ**. Ο διακόπτης πρέπει να έχει ένα κλειδί που πρέπει να αφαιρεθεί και να κρατηθεί από τον χειριστή που θα εκτελέσει τις εργασίες μέχρι το τέλος της ίδιας της συντήρησης.



Απαγορεύεται απολύτως η αφαίρεση οποιασδήποτε προστασίας από κινούμενα μέρη και συσκευές προστασίας της μονάδας με τη μονάδα συνδεδεμένη στην παροχή ρεύματος ή σε λειτουργία. Οι ρυθμίσεις που γίνονται με τις συσκευές ασφαλείας αποσυνδεδεμένες πρέπει να εκτελούνται **από ένα μόνο άτομο**, έμπειρο και εξουσιοδοτημένο, και κατά τη διάρκεια αυτής της δραστηριότητας είναι απαραίτητο να αποτρέπεται η πρόσβαση στην περιοχή της μονάδας από άλλα άτομα. Μετά την ολοκλήρωση των ρυθμίσεων με τις συσκευές ασφαλείας αποσυνδεδεμένες, οι προστασίες πρέπει να επανασυνδεθούν το συντομότερο δυνατό.



Κατά τη διάρκεια της συντήρησης, ο χώρος λειτουργίας μπροστά από τη μονάδα, όπως υποδεικνύεται στον πίνακα στη σελίδα 12, πρέπει να είναι απαλλαγμένος από εμπόδια, καθαρός και καλά φωτισμένος. Απαγορεύεται η είσοδος και η παραμονή σε αυτόν τον χώρο σε μη εξουσιοδοτημένα άτομα.



Χρησιμοποιήστε ατομική προστατευτική ενδυμασία (παπούτσια ασφαλείας, γυαλιά ασφαλείας, γάντια κλπ.) σύμφωνα με τους κανονισμούς.



Πριν πραγματοποιήσετε επισκευές ή άλλες εργασίες στη μονάδα, **δηλώνετε πάντα φωναχτά** τις προθέσεις σας σε άλλους χειριστές που βρίσκονται στην περιοχή της μονάδας και βεβαιωθείτε ότι έχουν ακούσει και κατανοήσει την προειδοποίηση.



Τακτική συντήρηση

Η σωστή συντήρηση των συστημάτων διατηρεί την αποδοτικότητα (μειώνοντας το κόστος) και τη σταθερή απόδοση με την πάροδο του χρόνου, και αυξάνει τη ωφέλιμη διάρκεια ζωής του εξοπλισμού.

| ΔΡΑΣΤΗΡΙΟΤΗΤΑ | ΣΥΧΝΟΤΗΤΑ | | | |
|---|-------------------------|---|---|---|
| | A | B | C | D |
| Γενικός καθαρισμός της μονάδας. | | √ | | |
| Έλεγχος και ενδεχόμενη αποσυναρμολόγηση και πλύσιμο των φίλτρων. | | | | √ |
| Αντικατάσταση των φίλτρων (όταν έχουν φθαρεί). | σε περίπτωση συναγερμού | | | |
| Καθαρίστε τις επιφάνειες με πτερύγια των πηνίων ανταλλαγής θερμότητας (εάν παρέχονται) με πίδακα πεπιεσμένου αέρα και μαλακή βούρτσα. | √ | | | |
| Καθαρίστε τις επιφάνειες ανταλλαγής των συστημάτων ανάκτησης θερμότητας με πίδακα πεπιεσμένου αέρα και μαλακή βούρτσα. | √ | | | |
| Αδειάστε και καθαρίστε τις λεκάνες αποστράγγισης συμπυκνώματος, εάν υπάρχουν. | | √ | | |
| Οπτική επιθεώρηση για διάβρωση, άλατα, απελευθέρωση ιωδών ουσιών, τυχόν ζημιές, μη φυσιολογικούς κραδασμούς κλπ. (εάν είναι δυνατόν, συνιστάται η εξαγωγή των εξαρτημάτων για πιο ενδελεχή έλεγχο). | | | √ | |
| Ελέγξτε την αποστράγγιση των συμπυκνωμάτων και τον καθαρισμό των σιφονιών, εάν υπάρχει κιτ πηνίου. | | √ | | |
| Ελέγξτε την κατάσταση των αντικραδασμικών συνδέσεων. | √ | | | |
| Καθαρισμός του εναλλάκτη θερμότητας | | √ | | |
| Ελέγξτε την τάση του ιμάντα | √ | | | |
| Ελέγξτε την ακεραιότητα του διαφράγματος καθαρισμού | √ | | | |
| Ελέγξτε τη στεγανότητα των βιδών και των μπουλονιών στο τμήμα ανεμιστήρα. | √ | | | |
| Ελέγξτε τη φτερωτή και τις διάφορες συσκευές, με αφαίρεση τυχόν συσσωρεύσεων. | √ | | | |
| Ελέγξτε την ακεραιότητα των σωληνώσεων που είναι συνδεδεμένες με μανόμετρα και διακόπτες πίεσης. | | √ | | |
| Ελέγξτε τη σύνδεση γείωσης. | | √ | | |
| Ροπή ακροδεκτών σύνδεσης ισχύος | √ | | | |

A: κάθε χρόνο

B: κάθε έξι μήνες

Γ: κάθε τρεις μήνες

Δ: κάθε μήνα

Γενικές πληροφορίες σχετικά με τις διαδικασίες καθαρισμού



Διαβάστε τις οδηγίες ασφαλείας στην αρχή αυτού του εγχειριδίου και της σελίδας. 28



Θα πρέπει να συμβουλευτείτε τον προμηθευτή χημικών προϊόντων σας για να επιλέξετε το καταλληλότερο για τον καθαρισμό των εξαρτημάτων της μονάδας.



Για τη μέθοδο καθαρισμού ανατρέξτε στις οδηγίες του κατασκευαστή του απορρυπαντικού και διαβάστε προσεκτικά το δελτίο δεδομένων ασφαλείας (SDS).

Ως γενικές οδηγίες, ανατρέξτε στους ακόλουθους κανόνες:

- Να χρησιμοποιείτε πάντα προσωπική προστασία (ασφαλιστικά παπούτσια, γυαλιά ασφαλείας, γάντια κλπ.).
- Χρησιμοποιήστε ήπια προϊόντα (pH μεταξύ 8 και 9) για πλύσιμο και απολύμανση, σε κανονικές συγκεντρώσεις. Τα απορρυπαντικά δεν πρέπει να είναι τοξικά, διαβρωτικά, εύφλεκτα ή λειαντικά.
- Χρησιμοποιήστε ένα μαλακό πανί ή βούρτσες με τρίχες που δεν καταστρέφουν τις επιφάνειες από ανοξείδωτο χάλυβα.
- Εάν χρησιμοποιείτε πίδακες νερού, η πίεση πρέπει να είναι μικρότερη από 1,5 bar και η θερμοκρασία δεν πρέπει να υπερβαίνει τους 60 °C.
- Για να καθαρίσετε εξαρτήματα όπως κινητήρες, κινητήρες αποσβεστήρα, ρουλεμάν, σωλήνες Pitot, φίλτρα και ηλεκτρονικούς αισθητήρες (εάν υπάρχουν), μην ψεκάζετε απευθείας νερό πάνω τους.
- Μετά τον καθαρισμό, βεβαιωθείτε ότι δεν έχετε καταστρέψει τα ηλεκτρικά μέρη και τα παρεμβύσματα.
- Οι εργασίες καθαρισμού δεν πρέπει να αφορούν τα μέρη που λιπαίνονται, όπως οι άξονες περιστροφής, γιατί αυτό θα μπορούσε να επηρεάσει την καλή λειτουργία τους και να δημιουργήσει προβλήματα αντοχής.
- Για τον καθαρισμό των εξαρτημάτων με πτερύγια ή των αποσβεστήρων χρησιμοποιήστε βιομηχανική ηλεκτρική σκούπα ή/και συμπιεστή. Προσοχή, η ροή πεπιεσμένου αέρα πρέπει να κινείται αντίθετα από την κατεύθυνση ροής αέρα μέσω της μονάδας.
- Για να καθαρίσετε πλαστικά εξαρτήματα όπως σημεία πρόσφυσης, δακτύλιοι, στυπιοθλίπτες καλωδίων, σωλήνες σύνδεσης και κλικ, χρησιμοποιήστε ένα πανί εμποτισμένο με οινόπνευμα. Συνιστούμε να εκτελείτε τη λειτουργία κατά τον γενικό καθαρισμό της μονάδας και κατά την αντικατάσταση των φίλτρων. Σε περίπτωση που ο καθαρισμός με εμποτισμένο πανί δεν είναι αρκετός, προχωρήστε στην αντικατάσταση των πλαστικών εξαρτημάτων.

Καθαρισμός ελασματοειδών εξαρτημάτων

Αφαιρέστε τη σκόνη και τις ίνες με μια βούρτσα με μαλακές τρίχες ή μια ηλεκτρική σκούπα.



Να είστε προσεκτικοί όταν καθαρίζετε με πεπιεσμένο αέρα γιατί μπορεί να καταστραφεί το κάλυμμα του εναλλάκτη. Ο ΚΑΘΑΡΙΣΜΟΣ με πίδακες πίεσης επιτρέπεται εάν η μέγιστη πίεση νερού είναι 3 bar και χρησιμοποιείται επίπεδο ακροφύσιο (τύπου 40° - WEG 40/04).

Τα λάδια, οι διαλύτες κλπ. μπορούν να αφαιρεθούν με νερό ή ζεστούς διαλύτες λίπους, με πλύσιμο ή εμβάπτιση. Καθαρίζετε περιοδικά τη λεκάνη αποστράγγισης συμπυκνώματος και γεμίζετε το σιφόνι αποστράγγισης με νερό.

Εξαερισμοί

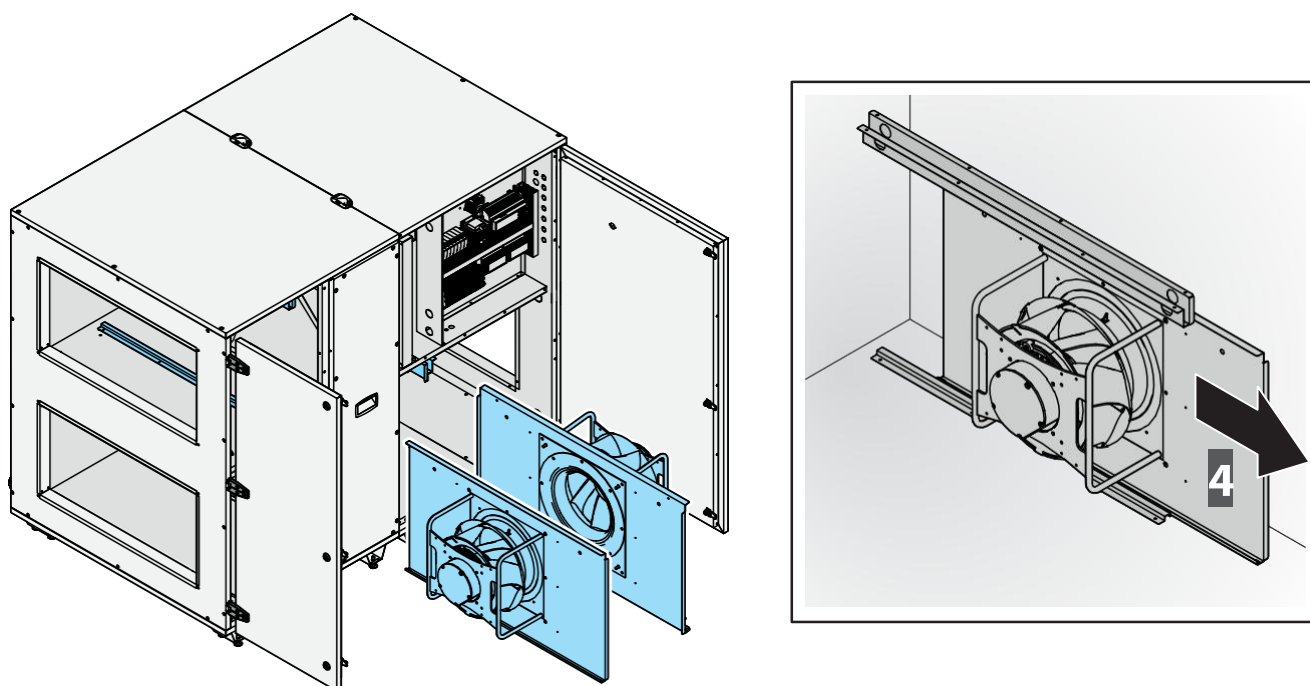
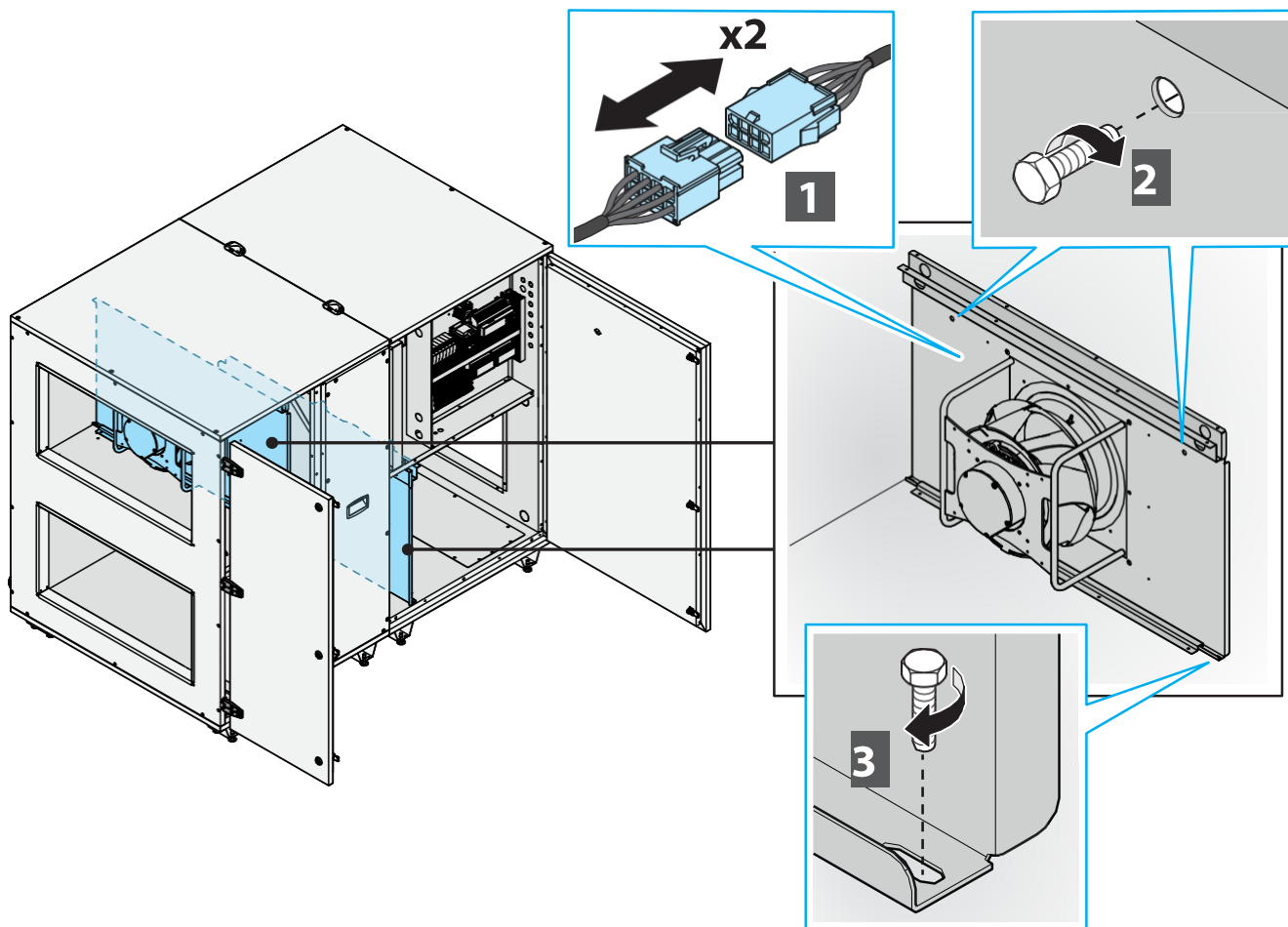
Ελέγχετε περιοδικά ότι δεν υπάρχουν νέες πηγές μόλυνσης κοντά στην εισαγωγή αέρα. Κάθε εξάρτημα πρέπει να ελέγχεται περιοδικά για παρουσία μόλυνσης, ζημιάς και διάβρωσης. Το σφράγισμα μπορεί να προστατευτεί με λιπαντικά με βάση τη γλυκερίνη ή να αντικατασταθεί με καινούργια, εάν έχει φθαρεί.

Ανεμιστήρες

Οι ανεμιστήρες μπορούν να καθαριστούν με πεπιεσμένο αέρα ή βουρτσίζοντας τους με σαπούνι και νερό ή με ήπιο απορρυπαντικό.

Ολοκληρώστε τον καθαρισμό περιστρέφοντας τον ανεμιστήρα με το χέρι για να επαληθεύσετε την απουσία ασυνήθιστων θορύβων.

Τα συκροτήματα ανεμιστήρων αφαιρούνται εύκολα από το πλάι, όπως φαίνεται στην παρακάτω εικόνα:



Καθαρισμός φίλτρων



Η μονάδα ΔΕΝ πρέπει να λειτουργεί όταν αφαιρούνται τα φίλτρα για να αποφευχθεί η άντληση εξωτερικού αέρα που μπορεί να είναι μολυσμένος.

Τα φίλτρα πρέπει να καθαρίζονται συχνά και προσεκτικά. Συνήθως, τα συμπαγή φίλτρα (G4) μπορούν να καθαριστούν **δύο ή τρεις φορές** σκουπίζοντάς τα με ηλεκτρική σκούπα ή φυσώντας τα με πεπιεσμένο αέρα πριν τα αντικαταστήσετε. Για αντικατάσταση, ανατρέξτε στη σηματοδότηση του συστήματος ελέγχου.

Σωστή εγκατάσταση φίλτρου και προ-φίλτρου (σε περίπτωση αντικατάστασης)

Αφαιρέστε τα παλιά φίλτρα (βλ. προηγούμενο κεφάλαιο), αφαιρέστε τα νέα φίλτρα από τη συσκευασία (στην οποία παρέχονται για να αποφύγετε την αλλοίωση κατά τη μεταφορά και την παραμονή τους στον χώρο), τοποθετήστε τα στο ειδικό τμήμα συγκράτησης, προσέχοντας ώστε να τοποθετηθούν σωστά.

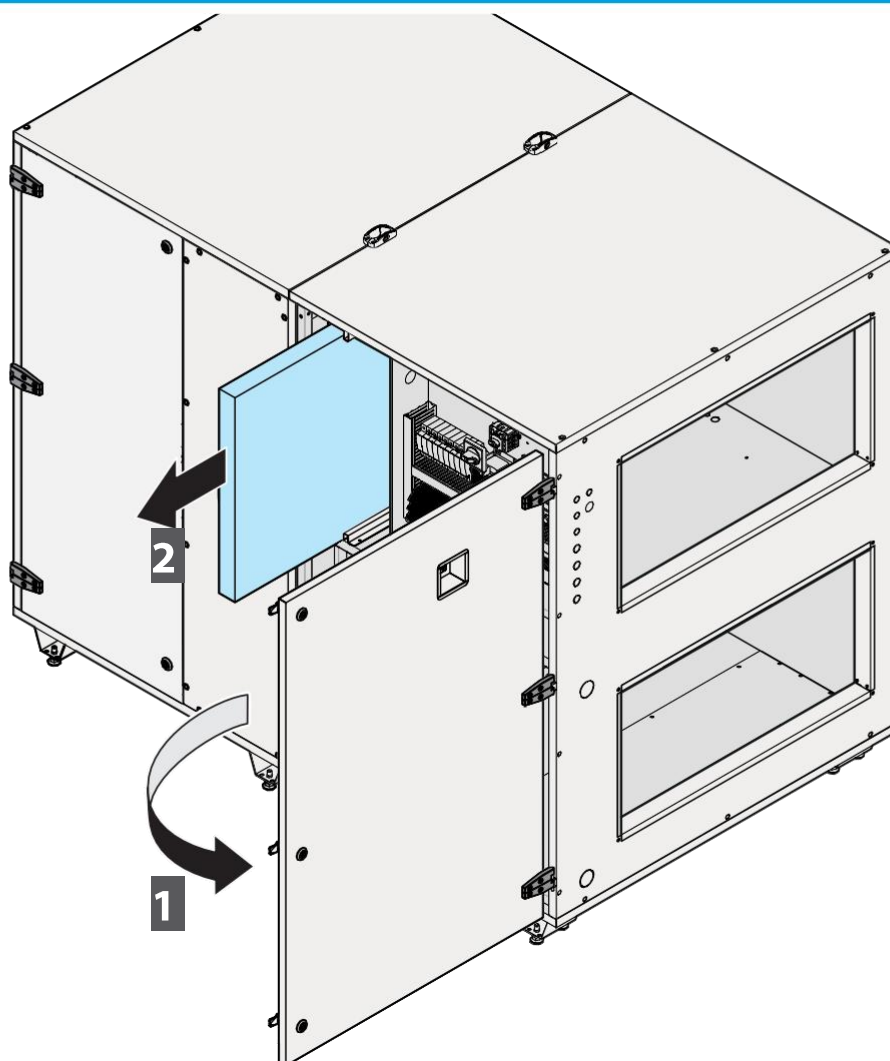


Αφαιρέστε τα φίλτρα από τη συσκευασία τους μόνο όταν είναι έτοιμα για εγκατάσταση για να αποφύγετε το λέρωμα και τη μόλυνσή τους.

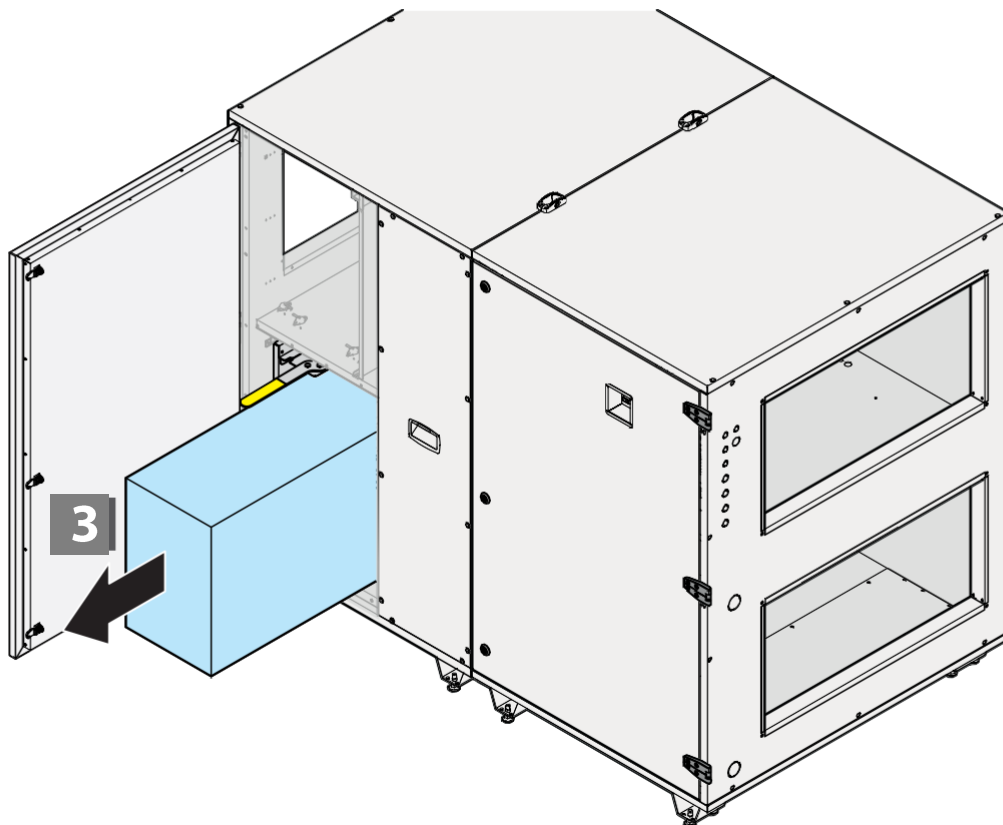
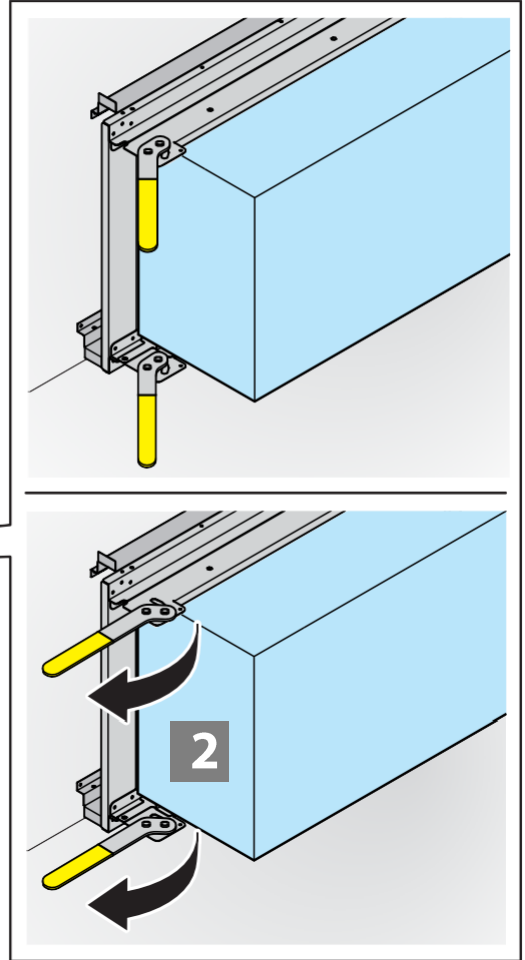
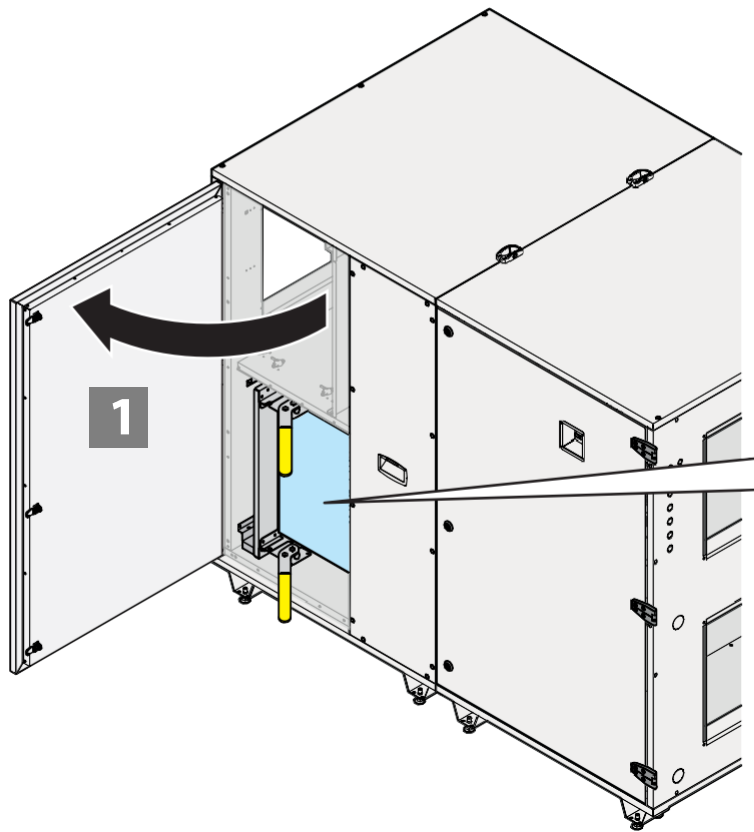


Βεβαιωθείτε ότι το εσωτερικό του φίλτρου δεν έχει μολυνθεί από εξωτερικούς παράγοντες. Αυτή η λειτουργία πρέπει να εκτελείται περίπου μία ώρα μετά την πρώτη εκκίνηση της μονάδας, την περίοδο κατά την οποία οι αγωγοί καθαρίζονται από σκόνη και διάφορα υπολείμματα. Εάν προχωρήσετε με αυτόν τον τρόπο, διατηρούνται τα τμήματα φιλτραρίσματος που δεν μπορούν να αναδημιουργηθούν.

6 Φίλτρο επιστροφής



7 Φίλτρο τροφοδοσίας



Έκτακτη συντήρηση

Δεν μπορεί κανείς να προβλέψει την έκτακτη συντήρηση καθώς συνήθως οφείλεται σε φθορά ή κόπωση που προκαλείται από τη λανθασμένη λειτουργία της μονάδας.

Αντικατάσταση εξαρτημάτων



Η αντικατάσταση των εξαρτημάτων θα πρέπει να γίνεται από εξειδικευμένο προσωπικό:

- Καταρτισμένος μηχανικός συντήρησης
- Καταρτισμένος ηλεκτρολόγος συντήρησης
- Τεχνικός κατασκευαστή

Η μονάδα έχει σχεδιαστεί για να μπορεί να εκτελεί όλες τις απαραίτητες εργασίες συντήρησης για τη διατήρηση της καλής απόδοσης των εξαρτημάτων. Ωστόσο, μερικές φορές συμβαίνει ένα εξάρτημα να αποτύχει λόγω δυσλειτουργίας ή φθοράς, επομένως για αντικατάσταση ανατρέξτε στο εκτελεστικό διάγραμμα.

Αυτά είναι τα εξαρτήματα που μπορεί να χρειάζονται αντικατάσταση:

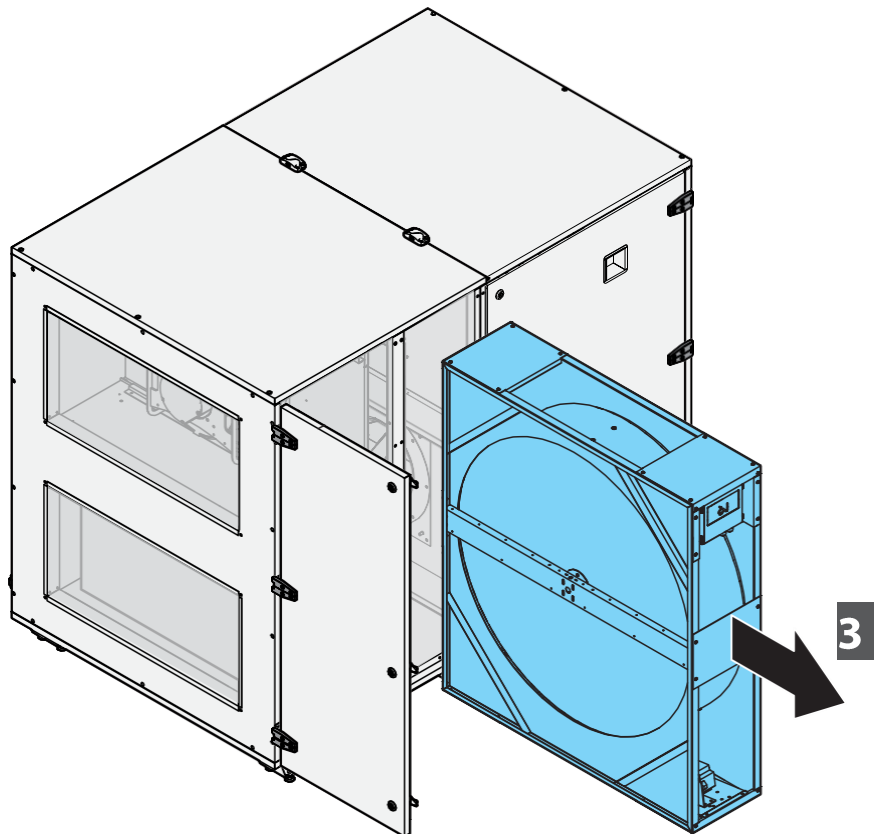
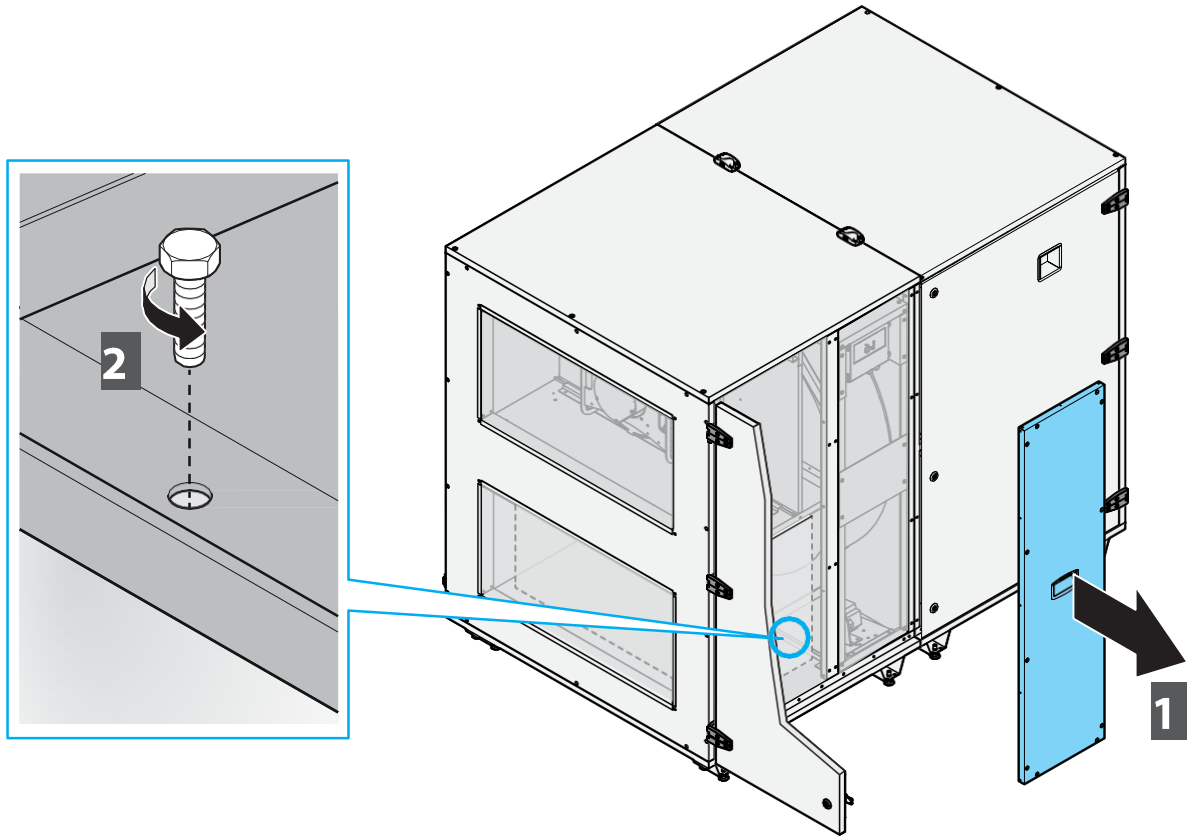
- Φίλτρα ► βλ. εικ. 14
- Ανάκτηση ► βλ. εικ. 14
- ανεμιστήρες ► βλ. εικ. 14

Για ορισμένες από αυτές τις λειτουργίες γενικής φύσεως δεν θα υπεισέλθουμε σε λεπτομέρειες, καθώς πρόκειται για λειτουργίες που εμπίπτουν στις ικανότητες και την επαγγελματική εξειδίκευση του προσωπικού που έχει ανατεθεί να τις εκτελέσει.

Αναλώσιμα εξαρτήματα - Ανταλλακτικά

Κατά τη λειτουργία της μονάδας υπάρχουν συγκεκριμένα μηχανικά και ηλεκτρικά εξαρτήματα που υπόκεινται περισσότερο σε φθορά. Αυτά τα εξαρτήματα πρέπει να παρακολουθούνται προκειμένου να πραγματοποιηθεί η αντικατάσταση ή η επισκευή τους προτού προκαλέσουν προβλήματα στη σωστή λειτουργία της μονάδας με επακόλουθο χρόνο διακοπής λειτουργίας (βλ. πίνακα στη σελίδα 38).

Αντικατάσταση θερμικού τροχού



ΟΡΙΣΜΟΣ ΑΠΟΒΛΗΤΩΝ

Απόβλητο είναι κάθε ουσία και αντικείμενο που προέρχεται από ανθρώπινες δραστηριότητες ή φυσικούς κύκλους που απορρίπτεται ή προορίζεται να εγκαταλειφθεί.

ΕΙΔΙΚΑ ΑΠΟΒΛΗΤΑ

Τα ειδικά απόβλητα περιλαμβάνουν:

- Υπολείμματα από βιομηχανικές, γεωργικές, βιοτεχνικές, εμπορικές και υπηρεσιακές διεργασίες που σε ποιότητα ή ποσότητα θεωρούνται διαφορετικά από τα αστικά απόβλητα.
- Φθαρμένες ή απαρχαιωμένες μονάδες και εξοπλισμός.
- Μηχανοκίνητα οχήματα και τα μέρη τους που δεν μπορούν πλέον να χρησιμοποιηθούν.

ΕΠΙΒΛΑΒΗ ΤΟΞΙΚΑ ΑΠΟΒΛΗΤΑ

Επιβλαβή τοξικά απόβλητα είναι όλα τα απόβλητα που περιέχουν ή έχουν μολυνθεί από ουσίες που απαριθμούνται στο παράρτημα του ιταλικού προεδρικού διατάγματος 915/52 για τις οδηγίες εφαρμογής 75/442/ΕΕC, 76/442/ΕΕC, 76/403/ΕΕC, 768/319/ΕΕC. Παρακάτω περιγράφονται οι τύποι απορριμμάτων που μπορεί να δημιουργηθούν κατά τη διάρκεια ζωής μιας μονάδας διαχείρισης αέρα:

- Φίλτρα κυψελών από τη μονάδα αναρρόφησης.
- Απόβλητα λιπαντικά και γράσα από τη λίπανση του συγκροτήματος κινητήρα ανεμιστήρα.
- Πανιά ή χαρτιά εμποτισμένα με ουσίες που χρησιμοποιούνται για τον καθαρισμό των διαφόρων τμημάτων της μονάδας.
- Υπολείμματα από τον καθαρισμό των πάνελ.



Τα απόβλητα από τα φίλτρα κυψελών πρέπει να αντιμετωπίζονται ως ειδικά απόβλητα ή επιβλαβή τοξικά ανάλογα με τη χρήση τους, τον τομέα και το περιβάλλον στο οποίο χρησιμοποιούνται.

Τα απορρίμματα και τα υπολείμματα μπορεί να προκαλέσουν ανεπανόρθωτη ζημιά εάν διασκορπιστούν στο περιβάλλον.

ΗΛΕΚΤΡΟΛΟΓΙΚΑ/ΗΛΕΚΤΡΟΝΙΚΑ ΑΠΟΒΛΗΤΑ

Σύμφωνα με το άρθρ. 13 του ιταλικού νομοθετικού διατάγματος αριθ. 49 του 2014 «Εφαρμογή της Οδηγίας ΑΗΗΕ 2012/19/ΕΕ για τα απόβλητα ηλεκτρικού και ηλεκτρονικού εξοπλισμού.



Το λογότυπο με τον διαγραμμένο κάδο δηλώνει ότι το προϊόν έχει διατεθεί στην αγορά μετά τις 13 Αυγούστου 2005 και ότι στο τέλος της ωφέλιμης ζωής του δεν πρέπει να απορρίπτεται μαζί με άλλα απόβλητα, αλλά πρέπει να συλλέγεται χωριστά.

Όλος ο εξοπλισμός είναι κατασκευασμένος από ανακυκλώσιμα μεταλλικά υλικά (ανοξείδωτο ατσάλι, σίδηρος, αλουμίνιο, γαλβανισμένος χάλυβας, χαλκός κλπ.) σε ποσοστό μεγαλύτερο από 90% κατά βάρος. Πριν από την απόρριψη, καταστήστε τον εξοπλισμό άχρηστο αφαιρώντας το καλώδιο τροφοδοσίας και

κλείστε τυχόν συσκευές για το κλείσιμο θαλάμων ή κοιλοτήτων (όπου υπάρχουν). Είναι απαραίτητο να δοθεί προσοχή στη διαχείριση αυτού του προϊόντος στο τέλος της ζωής του, μειώνοντας τις αρνητικές επιπτώσεις του στο περιβάλλον και βελτιώνοντας την αποτελεσματική χρήση των πόρων, εφαρμόζοντας τις αρχές «αυτός που ρυπαίνει πληρώνει», πρόληψη, προετοιμασία για επαναχρησιμοποίηση, ανακύκλωση και ανάκτηση. Να θυμάστε ότι η παράνομη ή ακατάλληλη απόρριψη του προϊόντος μπορεί να οδηγήσει στην επιβολή κυρώσεων που προβλέπονται από τις ισχύουσες διατάξεις του νόμου.

Απόρριψη σε χώρες της Ευρωπαϊκής Ένωσης

Η Οδηγία της ΕΕ για τον εξοπλισμό ΑΗΗΕ έχει εφαρμοστεί διαφορετικά από κάθε χώρα, επομένως για την απόρριψη αυτού του εξοπλισμού προτείνουμε να επικοινωνήσετε με τις τοπικές αρχές ή τον αντιπρόσωπο για να μάθετε την ορθή μέθοδο απόρριψης.

Διαγνωστικά

Γενικά διαγνωστικά

Το ηλεκτρικό σύστημα της μονάδας περιλαμβάνει ποιοτικά ηλεκτρομηχανικά εξαρτήματα και επομένως είναι εξαιρετικά ανθεκτικό και αξιόπιστο στην πάροδο του χρόνου.

Σε περίπτωση που υπάρχουν δυσλειτουργίες λόγω δυσλειτουργιών ηλεκτρικών εξαρτημάτων, θα πρέπει να ενεργήσετε ως εξής:

- Ελέγξτε τις ασφάλειες της παροχής ρεύματος για τα κυκλώματα ελέγχου και, εάν είναι απαραίτητο, αντικαταστήστε τις με ασφάλειες των ίδιων προδιαγραφών.
- Ελέγξτε εάν ο διακόπτης θερμικής προστασίας του κινητήρα έχει ενεργοποιηθεί ή εάν οι ασφάλειές του έχουν καεί.

Εάν αυτό έχει συμβεί, μπορεί να προκαλείται από:

- Υπερφόρτωση κινητήρα λόγω μηχανικών προβλημάτων. Πρέπει να επιλυθούν.
- Λανθασμένη τάση τροφοδοσίας. Επαληθεύστε το όριο διακοπής προστασίας.
- Δυσλειτουργία ή/και βραχυκύκλωμα στον κινητήρα. Αναγνωρίστε και αντικαταστήστε το στοιχείο που απέτυχε.

Ηλεκτρική συντήρηση

Η μονάδα δεν απαιτεί επισκευές ρουτίνας συντήρησης.

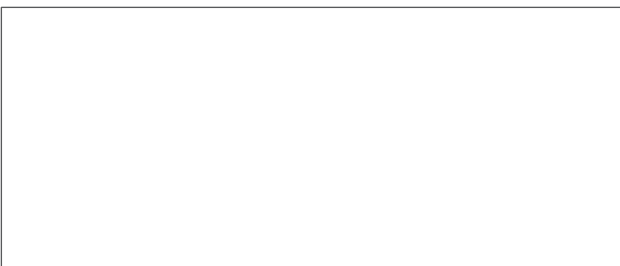
Μην τροποποιείτε τη μονάδα για κανένα λόγο και μην προσθέτετε άλλες συσκευές. Ο κατασκευαστής δεν φέρει ευθύνη για δυσλειτουργίες και προβλήματα που προκύπτουν.

Περαιτέρω διευκρινίσεις είναι διαθέσιμες επικοινωνώντας με την Εξυπηρέτηση Πελατών του κατασκευαστή.

Πίνακας αντιμετώπισης προβλημάτων

| ΤΥΠΟΣ ΔΥΣΛΕΙΤΟΥΡΓΙΑΣ | ΣΤΟΙΧΕΙΟ | ΠΙΘΑΝΗ ΑΙΤΙΑ/ΛΥΣΗ |
|------------------------------|---|--|
| ΘΟΡΥΒΟΣ | Φτερωτή ανεμιστήρα | Φτερωτή παραμορφωμένη, μη ισορροπημένη ή χαλαρή |
| | | Ακροφύσιο κατεστραμμένο |
| | | Ξένα σώματα στον ανεμιστήρα |
| | | Ο κινητήρας ή ο ανεμιστήρας δεν έχουν συνδεθεί καλά |
| | Ρουλεμάν | Ρουλεμάν φθαρμένο ή κατεστραμμένο |
| | Κινητήρας | Λανθασμένη τάση τροφοδοσίας |
| | | Φθαρμένα ρουλεμάν |
| | | Επαφή μεταξύ ρότορα και στάτορα |
| Αγωγοί | Υπερβολική ταχύτητα στους αγωγούς | |
| | Αντικραδασμικός σύνδεσμος πολύ τεντωμένος | |
| ΑΝΕΠΑΡΚΗΣ ΡΟΗ ΑΕΡΑ | Αγωγοί | Απώλειες φορτίου ανώτερες της ζήτησης |
| | Φίλτρα | Εμπόδια στους αγωγούς |
| | Πηνία εναλλαγής θερμότητας | υπερβολικά βρόμικα |
| ΥΠΕΡΒΟΛΙΚΗ ΡΟΗ ΑΕΡΑ | Αγωγοί | Δεν έχουν εγκατασταθεί τερματικά |
| | Μονάδα | Δεν έχουν εισαχθεί φίλτρα |
| | | Πόρτες πρόσβασης ανοιχτές |
| | | Οι αποσβεστήρες δεν είναι βαθμονομημένοι |
| ΑΝΕΠΑΡΚΗΣ ΘΕΡΜΙΚΗ ΑΠΟΔΟΣΗ | Πηνίο εναλλαγής θερμότητας | Λανθασμένη σύνδεση των σωληνώσεων εισόδου/εξόδου |
| | | Πηνίο εναλλαγής θερμότητας βρόμικο |
| | | Φυσαλίδες αέρα στους σωλήνες |
| | | Υπερβολική ροή αέρα |
| | Ηλεκτρική αντλία | Ανεπαρκής ροή νερού |
| | | ανεπαρκής πίεση |
| | | Λανθασμένη φορά περιστροφής |
| | Υγρό | Θερμοκρασία διαφορετική από το έργο |
| Λανθασμένα ρυθμιστικά όργανα | | |
| ΔΙΑΡΡΟΗ ΝΕΡΟΥ | Πηνίο εναλλαγής θερμότητας | Διαρροή από το πηνίο εναλλαγής θερμότητας λόγω διάβρωσης |
| | Τμήμα ανεμιστήρα | Παρασυρμός σταγονιδίων λόγω υψηλής ταχύτητας αέρα |
| | | Το σιφόνι συνδέθηκε λάθος |
| | | Βουλωμένη αποχέτευση «υπερχείλισης» |

DAIKIN APPLIED EUROPE S.p.A. Via Piani S. Maria, 72 - 00072 Ariccia (Rome) Italy - www.daikinapplied.eu



Αυτό το έγγραφο συντάχθηκε μόνο ως τεχνική υποστήριξη και δεν συνεπάγεται καμία δέσμευση από την πλευρά της Daikin Applied Europe S.p.A. Η Daikin Applied Europe S.p.A. έχει συντάξει το περιεχόμενο στο μέγιστο των δυνατοτήτων της. Δεν παρέχεται καμία ρητή ή σιωπηρή εγγύηση όσον αφορά την πληρότητα, την ακρίβεια και την αξιοπιστία του περιεχομένου. Όλα τα δεδομένα και οι προδιαγραφές που περιέχονται στο παρόν ενδέχεται να τροποποιηθούν χωρίς προειδοποίηση. Υπερισχύουν τα στοιχεία που δηλώθηκαν κατά τη στιγμή της παραγγελίας. Η Daikin Applied Europe S.p.A. δεν αποδέχεται καμία απολύτως ευθύνη για τυχόν άμεσες ή έμμεσες ζημιές, με την ευρύτερη έννοια της λέξης, που προκύπτουν από ή σχετίζονται με τη χρήση ή/και την ερμηνεία του παρόντος εγγράφου.
Όλο το περιεχόμενο προστατεύεται από τα πνευματικά δικαιώματα της Daikin Applied Europe S.p.A.

D-EIMAH04002-26_00EL