



Telepítési, használati és
karbantartási kézikönyv

Compact R

D-EIMAH04002-26_00HU

Compact R

>

REV	00
DÁTUM	2026. február
A KÖVETKEZŐ KIADÁS HELYÉT VESZI ÁT	

Eredeti utasítások fordítása

A Compact R hővisszanyerő egységek magas beltéri levegőminőséget garantálnak alacsony energiaköltségek mellett. A termékcsalád hétféle méretet tartalmaz, amelyek külső opcionális kiegészítővel testre szabhatók.

A rendkívül rugalmas fejlesztésnek köszönhetően a Daikin levegő kezelő egységek valamennyi típusú műszaki igénynek megfelelnek.

A Daikin rendszerek kiváló energia hatékonyságuk miatt garantálják a környezet tiszteletben tartását. A csökkentett ökológiai hatás és az alacsony energiafogyasztás miatt a Daikin hővisszanyerő egységek bármilyen piactípushoz megfelelnek.

Tartalomjegyzék

Összeszerelési utasítások

Fontos figyelmeztetések	4
A kézikönyv célja	4
A készülék rendeltetésszerű használata	4
Fontos figyelmeztetések	4
Biztonsági szabályok	5
Fennmaradó kockázatok	8
Egység jellemzői	10
Környezeti feltételek	10
Környezetszennyezés	10
Zaj	10
Padló és légcsatorna jellemzők	11
Műszaki adatok	12
A készülék működésének összefoglalása	14
A dobozok átvétele	15
Szállítás	16
Kicsomagolás után	19
Kicsomagolás és sértetlenség ellenőrzése	19
Termék jelölései	20
Tárolás telepítés előtt	21
Telepítés	22
Telepítési folyamat fázisai	22
Beszerzés	27
Karbantartás	28
Biztonsági előírások karbantartás esetén	28
Szokásos karbantartás	29
Tisztítás folyamatára vonatkozó általános információk	30
A szűrő és az előszűrő helyes beszerelése	32
Rendkívüli karbantartás	34
Az alkatrészek cseréje	34
Elhasználódásnak kitett alkatrészek és fogyóalkatrészek - Cserealkatrész	34
Diagnosztika	37
Általános diagnosztika	37
Elektromos karbantartás	37
Meghibásodásokat azonosító táblázat	38
Javítási napló	39

1

Fontos figyelmeztetések



A piktogram olyan azonnali veszélyt vagy veszélyes szituációt jelöl, mely sérülést vagy halált okozhat.



A piktogram azt jelöli, hogy a személyzet biztonsága veszélyeztetésének és a berendezés sérülésének megakadályozása érdekében megfelelő magatartást kell alkalmazni.



A piktogram fontos műszaki információkat jelöl, melyeket a berendezés telepítőjének és felhasználójának figyelembe kell vennie.

A kézikönyv célja

A **kézikönyv** célja, hogy lehetővé tegye a szakképzett telepítő és kezelő részére a berendezés telepítését, karbantartását, valamint megfelelő és biztonságos használatát. Ezért **a kézikönyvet a készülék telepítéséért, karbantartásáért, valamint felülvizsgálatáért felelős valamennyi személynek el kell olvasnia.**

Kevésbé egyértelmű vagy kevésbé érthető pontok esetén lépjen kapcsolatba a Gyártóval.

A kézikönyv az alábbi információkat tartalmazza:

- Az egység műszaki jellemzői.
- Szállítási, kezelési, telepítési és összeszerelési utasítások.
- Használat.
- A használattal megbízott személy képzésére vonatkozó információk.
- Karbantartási műveletek.

A kézikönyv valamennyi információja általánosságban a Compact R termékcsalárra vonatkozik. Minden egységhez műszaki ábrát **mellékelünk**, amelyen feltüntetjük a szállított egység egyedi tömegét és méretét. A rajzot a kézikönyv elválaszthatatlan részének kell tekinteni, és minden részét gondosan meg kell őrizni.

Ha a kézikönyv vagy az ábrák elvesznek, kérjen új példányt a gyártótól a készülék sorozatszámának megadásával, ahogyan az a készüléken lévő címkén szerepel.

Amennyiben a jelen kézikönyv és a műszaki ábra között eltérnek az információk, az ábra az irányadó.

A készülék rendeltetészerű használata

A berendezés funkciója háztartási és ipari környezet kondicionálására használt levegő kezelése: bármilyen más alkalmazás nem felel meg a rendeltetészerű használatnak, éppen ezért veszélyesnek minősül.

Ezt a készülékcsaládot NEM robbanásveszélyes környezetben történő használatra gyártották.

Amennyiben a készülék alkalmazása kritikus helyzetekben történik, a rendszer típusa vagy a környezet miatt a megrendelőnek bármilyen jellegű sérülés elkerülése érdekében meg kell határozni, valamint alkalmazni kell a műszaki óvintézkedéseket és műveleteket.

Biztonsági szabályok

A készülék telepítéséhez előírt szakértelem



A telepítő szakembereknek a beavatkozásokat saját szakképzettségüknek megfelelően kell elvégezniük: saját illetékességén kívül eső valamennyi beavatkozást (pl.: elektromos bekötések) speciális és szakképzett kezelőknek kell elvégezniük annak érdekében, hogy ne veszélyeztessék saját biztonságukat, valamint a berendezéssel kapcsolatba kerülő más személyek biztonságát.



A gép szállításáért és mozgatásáért felelős kezelő: a mozgató és emelő berendezések használatában igazoltan jártas, meghatalmazott személy.



Műszaki telepítő személy: a gyártó vagy megbízottja által biztosított képzett műszaki szakember, aki a készülék telepítéséhez szükséges megfelelő műszaki illetékességgel és képzettséggel rendelkezik.

Asszisztens: a felszerelés emelésének és összeszerelésének irányítási feladatát végző műszaki személy. Megfelelő képzettséggel kell rendelkeznie, valamint információkkal kell rendelkeznie a beavatkozásokkal és a telephely/telepítési hely biztonsági terveire vonatkozóan.

A kézikönyvben valamennyi művelethez meghatároztuk a feladat elvégzéséhez illetékes műszaki személyt.

A gép használatához és karbantartásához előírt szakértelem



Általános kezelő: Az elektromos vezérlőszekrény kapcsolótábláján lévő vezérlők révén a készülék vezérlésére ENGEDÉLYVEL rendelkező személy. Csak a készülék vezérlésének műveleteit, bekapcsolást/kikapcsolást végzi.

Gépész karbantartó (szakképzett): A gépészeti egységek karbantartási, beállítási, csere és javítási beavatkozásaira ENGEDÉLYVEL rendelkező személy. Ismernie kell a mechanikus rendszereket, vagyis képesnek kell lennie mechanikus karbantartás megfelelő és biztonságos elvégzésére, rendelkeznie kell elméleti előkészítéssel és manuális tapasztalattal. NINCS ENGEDÉLYE az elektromos rendszereken végzett karbantartásokra.

A gyártó műszaki szakembere (szakképzett): Bármilyen szituációban komplex műveletek végzésére ENGEDÉLYVEL rendelkező személy. A felhasználóval összhangban végzi a munkáját.



Elektromos karbantartó szakember (szakképzett): Elektromos jellegű, beállítási, karbantartási, valamint elektromos javítási beavatkozások végzésére ENGEDÉLYVEL rendelkező személy. ENGEDÉLYVEL rendelkezik feszültség alatt lévő elektromos szekrényeken és elosztódobozokon történő beavatkozásra. Elektronikus vagy elektrotechnikus képzettséggel kell rendelkeznie, vagyis képesnek kell lennie elektromos rendszereken történő megfelelő és biztonságos beavatkozásra, rendelkeznie kell elméleti előkészülettel és bizonyított tapasztalattal. NINCS ENGEDÉLYE mechanikai jellegű beavatkozások végzésére.



A telepítő személyzet, a felhasználók és a karbantartó szakemberek NEM dolgozhatnak a készüléken, ha:

- nem hozzáértők vagy nem felelősek, vagy ha kiskorúak;
- fizikai fogyatékossgal élnek, vagy nincsenek tökéletes fizikai/pszichológiai állapotban;
- nem jártasak a készülék működtetésének kezelésében;
- nem vettek részt elméleti/gyakorlati felkészítő képzésen egy szakértő gépkezelő, vagy a gyártó egyik szakképzett technikusával.

A kézikönyvben valamennyi művelethez meghatároztuk a feladat elvégzéséhez illetékes műszaki személyt.



A készülék telepítése, használata és karbantartása előtt olvassa el figyelmesen a kézikönyvet, őrizze meg a kezelők későbbi tanulmányozása céljából. Ne távolítsa el, ne tépje el és ne írja át semmilyen okból a kézikönyv részeit.



Minden telepítést, összeszerelést, elektromos csatlakoztatást és rendszeres/soron kívüli karbantartást kizárólag **a jogszabályi előírásoknak megfelelő szakemberek** végezhetnek, csakis a készülék áramellátásának leválasztása után, és minden esetben egyéni védőfelszerelés (pl. kesztyű és védőszemüveg) használatával, a készülék használatának helye szerinti országban hatályos szabványoknak, valamint a munkahelyi rendszerekre és biztonságra vonatkozó előírásoknak megfelelően.



A kézikönyv utasításainak nem megfelelő telepítés, használat vagy karbantartás sérüléseket vagy halálos baleseteket okozhat, érvényteleníti a garanciát, és felmenti a gyártót bármilyen felelősség alól.



A berendezés mozgatása vagy telepítése során a balesetek megelőzése, valamint saját vagy más személyek biztonságának biztosítása érdekében kötelező védőfelszerelés és a célnak megfelelő eszközök alkalmazása. A készülék összeszerelése vagy karbantartása során a munkaterület közelében telepítés végzésével nem megbízott személyek áthaladása vagy tartózkodása NEM engedélyezett.



Bármilyen telepítési vagy karbantartási beavatkozás előtt válassza le a berendezést az elektromos hálózatról.



A berendezés telepítése előtt ellenőrizze, hogy a rendszerek megfelelnek-e a felhasználás országában érvényes szabványoknak, valamint az azonosító adattáblán található adatoknak.



A felhasználónak/telepítő szakembernek meg kell győződnie a telepítésre vonatkozó statikus és dinamikus stabilitásról, valamint elő kell készítenie a környezetet úgy, hogy **illetéktelen és engedéllyel nem rendelkező személyek NE férhessenek a készülékhez vagy annak vezérlőjéhez.**



A felhasználónak/telepítő szakembernek meg kell meggyőződnie arról, hogy a **környezeti feltételek** nem veszélyeztetik-e a személyi és anyagi biztonságot a telepítési, felhasználási és karbantartási fázisok alatt.



Győződjön meg arról, hogy a légbeszívó nem kipufogók, füstgázok vagy más szennyező elemek közelében található.



NE telepítse a berendezést erős szélnek, magas sótartalmú környezetnek, nyílt lángnak vagy 46°C (115°F) foknál magasabb hőmérsékletnek kitett helyekre.



A telepítés végén adjon megfelelő képzést a felhasználó részére a készülék megfelelő használatáról.

Amennyiben a berendezés nem működik, vagy működési/szerkezeti rendellenességeket fedez fel, válassza le az elektromos hálózatról, és vegye fel a kapcsolatot a Gyártó vagy a Forgalmazó engedélyével rendelkező ügyfélszolgálattal. Ne próbálja egyedül megjavítani a berendezést. Csere esetén kizárólag eredeti alkatrészeket kérjen.

Az engedély nélkül végzett beavatkozások, módosítások, melyek nem felelnek meg a kézikönyv előírásainak, érvénytelenítik a garanciát, emellett károkat, sérüléseket vagy akár halálos baleseteket okozhatnak.

Az egységen található azonosító adattábla fontos műszaki információkat tartalmaz: ezek az információk elengedhetetlenek a készülék beavatkozásának vagy javításának kérelme esetén. Ezért kérjük, hogy ne távolítsa el, ne okozzon rajta sérülést, és ne babrálja.

A megfelelő és biztonságos használati körülmények biztosítása érdekében javasoljuk, hogy az egység karbantartását és ellenőrzését legalább évente végeztesse el a Gyártó vagy a Forgalmazó engedélyével rendelkező központtal.

Ezeknek a szabályoknak a figyelmen kívül hagyása károkat és akár halálos sérüléseket is okozhat, érvényteleníti a garanciát, valamint mentesíti a Gyártót bármilyen felelősség alól.

Fennmaradó kockázatok

A referencia szabványok által előírt valamennyi alkalmazott biztonsági intézkedés ellenére fennmaradó kockázatok állnak fenn. Bizonyos csere, javítási vagy szerelési műveletek esetében minden esetben maximális figyelemmel kell eljárni a lehető legoptimálisabb körülmény biztosítása érdekében.

Műveletek listája fennmaradó kockázatok esetén

Szakképzett (elektromos és mechanikus) személyt érő kockázatot

- Mozzgatás - a lepakolás és mozzgatás fázisa alatt járjon el körültekintően a kézikönyvben felsorolt valamennyi lépésnél
- Telepítés - a telepítéskor járjon el körültekintően a kézikönyvben felsorolt valamennyi lépésnél. A telepítő feladata, hogy meggyőződjön a készülék telepítési helyének statikus és dinamikus stabilitásáról.
- Karbantartás - a karbantartás során fordítson figyelmet a kézikönyvben ismertetett valamennyi lépésre, valamint az egységet elhagyó/egységhez érkező hőátadó folyadék körök magas hőmérsékleteire.
- Tisztítás - a készülék tisztítását kikapcsolt állapotban kell végezni, a villanszerelő szakember által beszerelt kapcsoló és az egységen található kapcsoló kikapcsolásával. Az elektromos áramkört megszakító kulcsot a kezelőnek kell őriznie a tisztítás műveletek végéig. A készülék belső tisztítását az érvényben lévő szabványok által előírt védelmek használatával kell végezni. Annak ellenére, hogy a készülék belső részében nem állnak fenn kritikus veszélyek, a maximális figyelemmel kell eljárni annak érdekében, hogy a tisztítás során ne történjen baleset. A potenciálisan éles csomaggal rendelkező lemezes hőcserélők tisztítását fémek kezeléséhez megfelelő kesztyűk és védőszemüveg használatával kell végezni.

A beállítás, karbantartás és tisztítás során különböző természetű maradékkockázatok vannak jelen. Mivel a műveleteket kikapcsolt védőburkolatok mellett kell elvégezni, különös figyelmet kell fordítani a személyi és tárgyi sérülések elkerülése érdekében.



A fent ismertetett műveletek végzése során minden esetben maximális figyelemmel járjon el.

Ne feledje, hogy ezeket a műveleteket mindig arra felhatalmazott személyeknek kell

elvégezniük.

Valamennyi beavatkozást a biztonságos munkavégzést szabályozó jogi rendelkezéseknek megfelelően kell végezni.

Ne feledje, hogy a szóban forgó egység egy tágabb rendszer szerves része, mely egyéb részeket tartalmaz a kialakítás végső jellemzőinek és a felhasználás módjának megfelelően. Éppen ezért a felhasználó és a végső összeszerelést végző személy feladata, hogy kiértékelje a fennmaradó kockázatokat és a megfelelő megelőző intézkedéseket.

Biztonsági eszközök



A készülék olyan biztonsági eszközökkel van ellátva, melyek megakadályozzák a személyi sérüléseket, és biztosítják a megfelelő működést. Mindig figyelje a készüléken elhelyezett szimbólumokat és biztonsági eszközöket. A gép **kizárólag** aktív biztonsági berendezésekkel, valamint megfelelően telepített rögzített és mobil védőburkolatokkal működtethető.



Amennyiben a telepítés, használat vagy karbantartás alatt a biztonsági berendezéseket ideiglenesen eltávolítják vagy kiiktatják, a készüléket **kizárólag** az a szakképzett technikus működtetheti, aki az adott módosítást elvégezte. Meg **kell** akadályozni, hogy más személyek hozzáférjenek a készülékhez. A művelet végén állítsa helyre a berendezéseket a lehető leghamarabb.

Informatív jelölések

	Friss levegő jobbra 62x62 mm		Friss levegő balra 62x62 mm		Zsuzu 62x62 mm		Hideg víz kimenet 62x62 mm		Kondenzátum leeresztő 62x62 mm
	Elszívott levegő jobbról 62x62 mm		Elszívott levegő balról 62x62 mm		Csepp levasztó 62x62 mm		Forró víz kimenet 62x62 mm		Fagyásgátló 62x62 mm
	Frisslevegő-ellátás jobbról 62x62 mm		Frisslevegő-ellátás balról 62x62 mm		Ventilátorok 62x62 mm		Szűrő 62x62 mm		Daikin 310x70 mm
	Elszívott levegő jobbra 62x62 mm		Elszívott levegő balra 62x62 mm		Elektromos tekercs 62x62 mm		Hőcserélő tekercs 62x62 mm		Készülék adattáblája 102x102 mm
	Hideg víz bemenet 62x62 mm		Hővisszanyerő 62x62 mm		Folyékony hűtőközeg bemenet 62x62 mm		Mozgó alkatrészek 62x62 mm		Eurovent 135x45 mm
	Forró víz bemenet 62x62 mm		Párasítás 62x62 mm		Gáz hűtőközeg kimenet 62x62 mm		Tompító 62x62 mm		

biztonsági jelzések elhelyezése

	Emelés		Szífeszítés		A hőmérséklet-érzékelő megégetésének kockázata
	Pozitív nyomás biztonsági fogantyú		Tetőfólia eltávolítása		Földelés
	Tűzveszély		Fólia eltávolítása a panelekről		Áramütés-veszély
	Elektromos kockázat		A hőkerék-rögzítők eltávolítása a készülék első beindítása előtt		Működő ventilátorok általi veszély

2 Egység jellemzői

Környezeti feltételek



A Compact R hővisszanyerő egységeket beltéri használatra tervezték, padlóra szerelt helyzetben. A készülék nem működhet robbanásveszélyes anyagokat tartalmazó, illetve magas porkoncentrációjú környezetben.



Külső léghőmérséklet kültéri felszerelés esetén	-30°C-tól +46°C-ig *
Külső léghőmérséklet beltéri felszerelés esetén	-38°C-tól +46°C-ig *
Környezet hőmérséklete kikapcsolt készülék esetén (pl. tárolás, szállítás stb.)	-40°C-tól +50°C-ig
Védettségi fok	IP54

*Megjegyzés: -16°C-tól ajánlott az előmelegítés (vízzel vagy elektromosan)
relatív páratartalom < 50% RH 40 °C-on
maximális tengerszint feletti magasság < 1000 m

Modularitásának köszönhetően minden készülék különböző igényekhez alkalmazható a levegőáramlás és a termodinamikai légkezelés szempontjából.

Az egyes részletek optimális megválasztása, a maximális hatékonyság felderítése minden egyes alkatrészben, a különleges anyagok és konstruktív megoldások alkalmazása a környezetbarát és energiatakarékos megoldásokat érvényes és fejlett technológiai megoldásokká alakítja.

Környezetszennyezés

A telepítés üzemi szektorától függően kell figyelembe venni a speciális szabványokat, valamint alkalmazni kell a szükséges óvintézkedéseket a környezetvédelmi problémák elkerülése érdekében (a kórházi vagy kémiai környezetben működő rendszer esetében más szektoroktól eltérő problémák léphetnek fel, a fogyóalkatrészek, szűrők, stb. ártalmatlanításának szempontjából is).

A vevő kötelessége, hogy tájékoztatást és képzést nyújtson a dolgozók részére a megfelelő viselkedéssel kapcsolatosan.

Zaj



A készülékeket úgy tervezték és gyártották, hogy a hangkibocsátás a **70 dB(A)** küszöbérték alatt maradjon. Ha az egység csatlakoztatott csatornák nélkül kerül működtetésre, és a ventilátorok 100%-os teljesítményre vannak állítva, az alkatrészek által keltett zaj meghaladhatja a 70 dB(A)-t, és akár 77 dB(A)-es csúcsértéket is elérhet.

Fontos megjegyezni, hogy minden környezetnek megvannak a maga akusztikai jellemzői, amelyek nagymértékben befolyásolhatják a működés közben érzékelt nyomásértékeket, ezért a megadott zajadatokat viszonyítási pontnak kell tekinteni, míg a vevő feladata a konkrét fonometriai vizsgálatok elvégzése a telepítés helyszínén és a készülék használatának tényleges körülményei között.

Padló és légcsatorna jellemzők

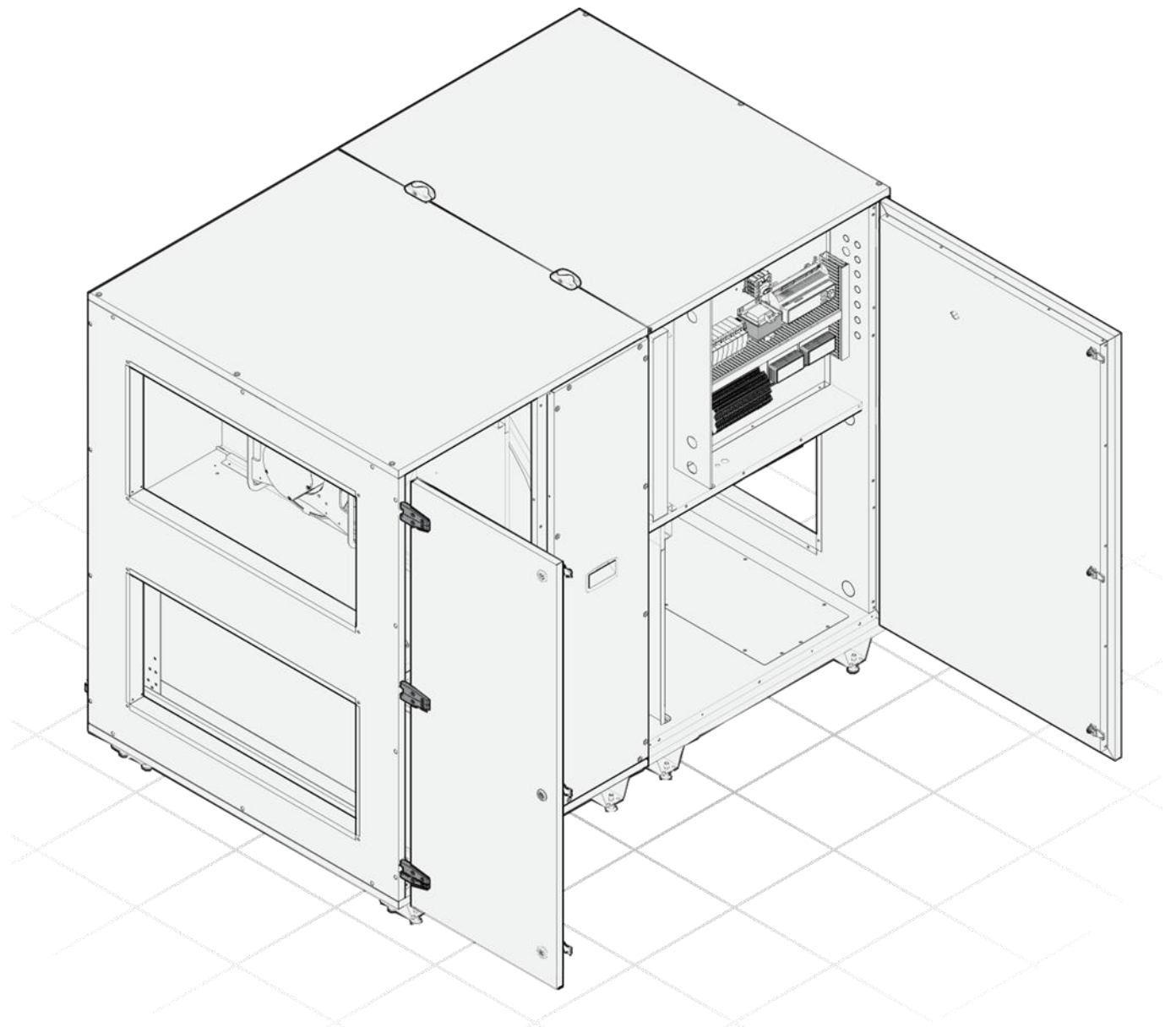
A **padlónak**, ahová a készüléket telepítik, **meg kell felelnie** az alábbiaknak:

- tökéletesen sík és sima, nem érdes;
- rezgésálló;
- képes **megtartani a berendezés súlyát, megfelelő biztonsági ráhagyás figyelembevételével** (lásd a műszaki adatok táblázatát a 12. oldalon).

A padlóra szerelhető berendezések könnyen alkalmazhatók álpadlókon is.

Ha vannak, a **légcsatornákat** közvetlenül a készülékhez kell csatlakoztatni, ügyelve arra, hogy egy opcionális, megfelelő rezgéscsillapító eszközt helyezzenek a készülék és a légcsatorna közé. Az összeszerelés befejezésekor nem szabad megszorítani őket, hogy elkerüljék a károsodást és a rezgések átvitelét.

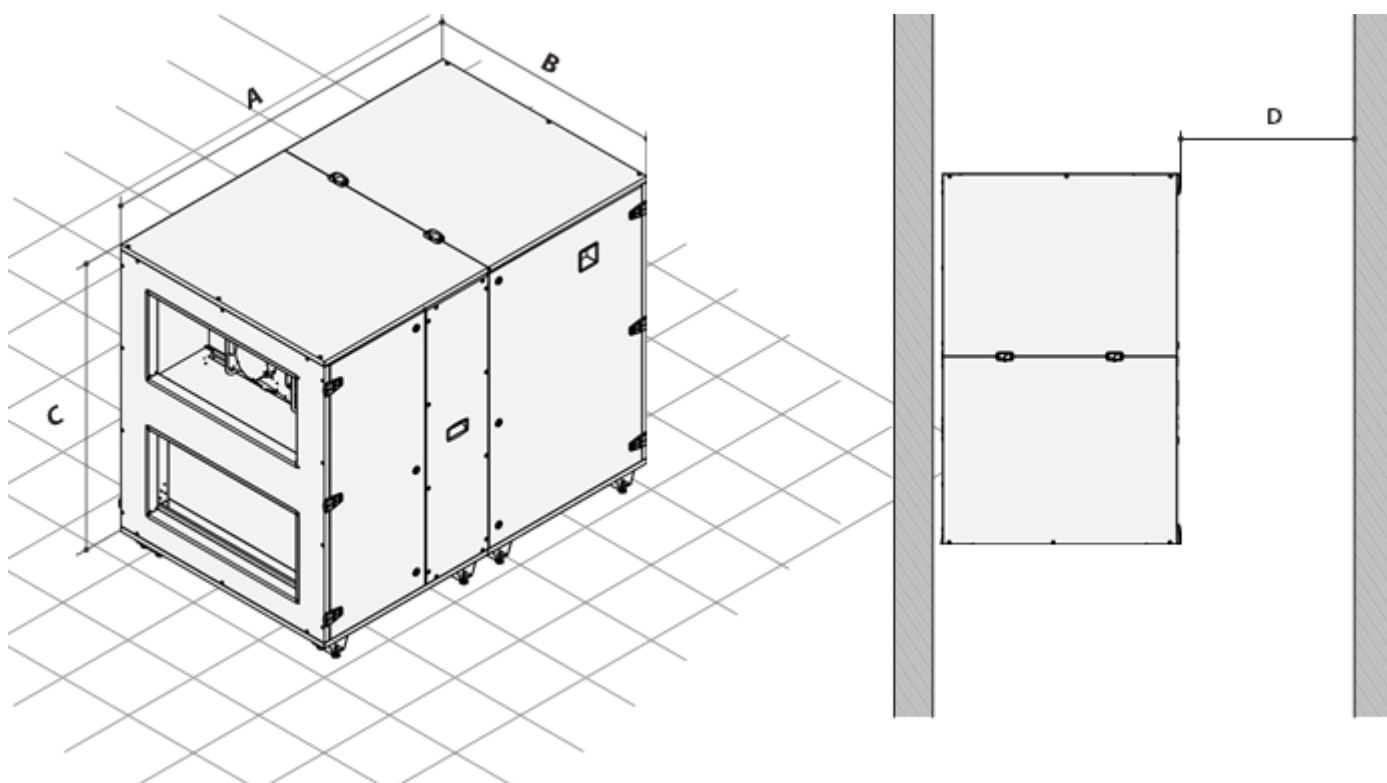
A csatlakozások tartóságának és a készülék épségének biztosítása érdekében elengedhetetlen, hogy a légtelítő csatornák megfelelő kengyellel legyenek alátámasztva, és ne terheljék közvetlenül a készüléket.



Műszaki adatok

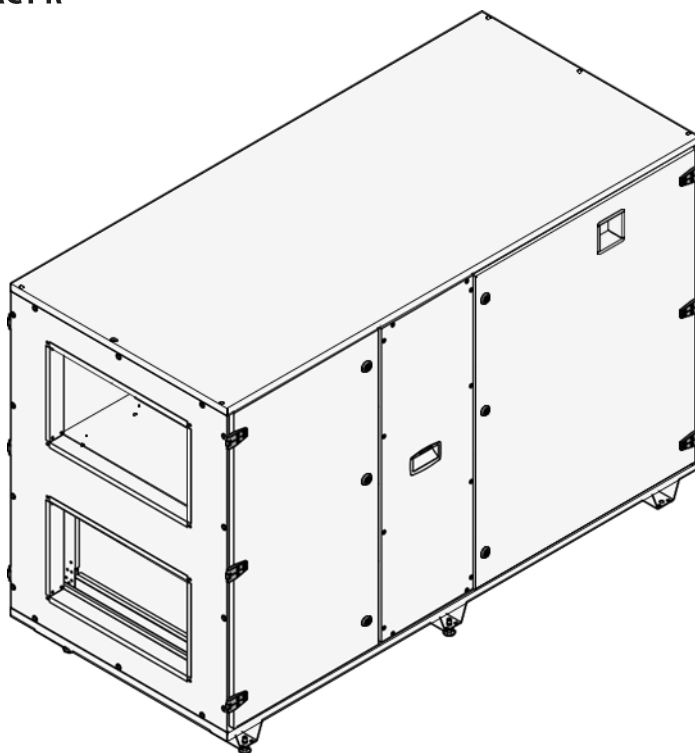
MÉRETTÁBLÁZAT	MÉRET							
		1	2	3	4	5	6	7
Nettó tömeg	kg	160	180	245	285	335	365	420
Hosszúság (A)	mm	1614	1635	1720	1735	1751	1751	1751
Szélesség (B)	mm	650	790	790	890	990	1100	1300
Magasság (C)	mm	960	1050	1150	1250	1400	1450	1700
Minimum távolságok (D)	mm	1000		1200		1400		1600

TÖMEGEK TÁBLÁZATA	MÉRET							
		1	2	3	4	5	6	7
Bruttó tömeg csomagolással együtt	kg	160	180	245	285	335	365	420
Készülék tömege	kg	140	160	225	265	310	340	395
Szűrő tömege	kg	2 x 0,6	2 x 0,6	2 x 0,7	2 x 0,8	2 x 1,0	2 x 1,2	2 x 1,3
Ventilátor tömege	kg	2 x 3,0	2 x 8,5	2 x 9,3	2 x 10,0	2 x 18,0	2 x 18,0	2 x 22,0
Forgódob tömege	kg	35	43	43	50	58	67	85
QE ajtó tömege	kg	1 x 8,5	1 x 9,5	1 x 12,0	1 x 13,0	1 x 15,0	1 x 13,0	1 x 18,0
Szűrőajtó tömege	kg	1 x 6,5	1 x 4,0	1 x 8,0	1 x 4,5	1 x 5,0	1 x 15,0	1 x 6,0
HEX panel tömege	kg	1 x 3,5	1 x 7,5	1 x 4,0	1 x 9,0	1 x 10,0	1 x 5,0	1 x 12,0

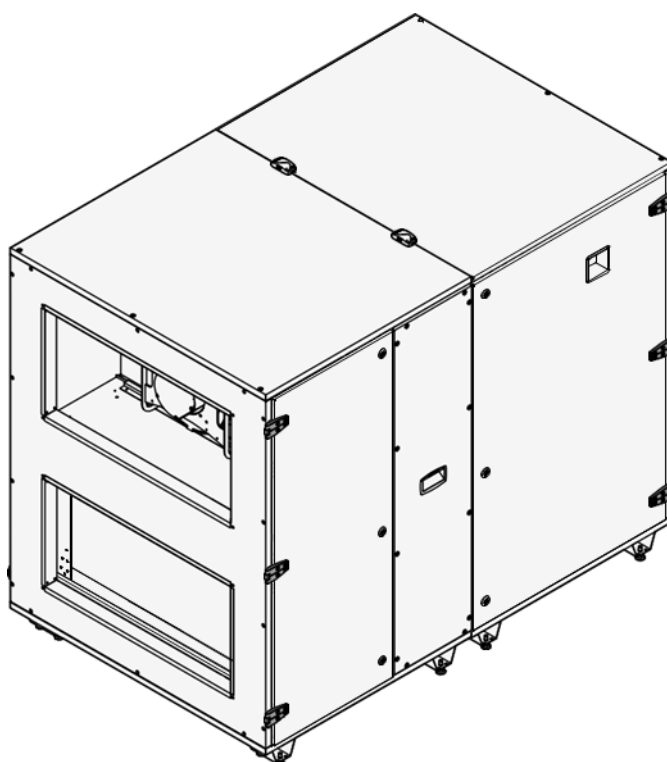


MŰSZAKI ADATOK TÁBLÁZATA	MÉRET								
		1	2	3	4	5	6	7	
Névleges légáramlási ráta	m ³ /h	600	1100	1600	2100	2900	3750	5000	
Forgódob hatékonysága	%	79,7	78,8	75,6	75,7	74,8	74,5	75,4	
FLA	A	4,3	5,2	5,0	7,8	14,4	14,4	7,4	
FLI	W	0,6	1,1	1,7	1,7	3,4	3,4	4,3	
Elektromos csatlakozások	-	230V, 1ph						400V, 3ph	

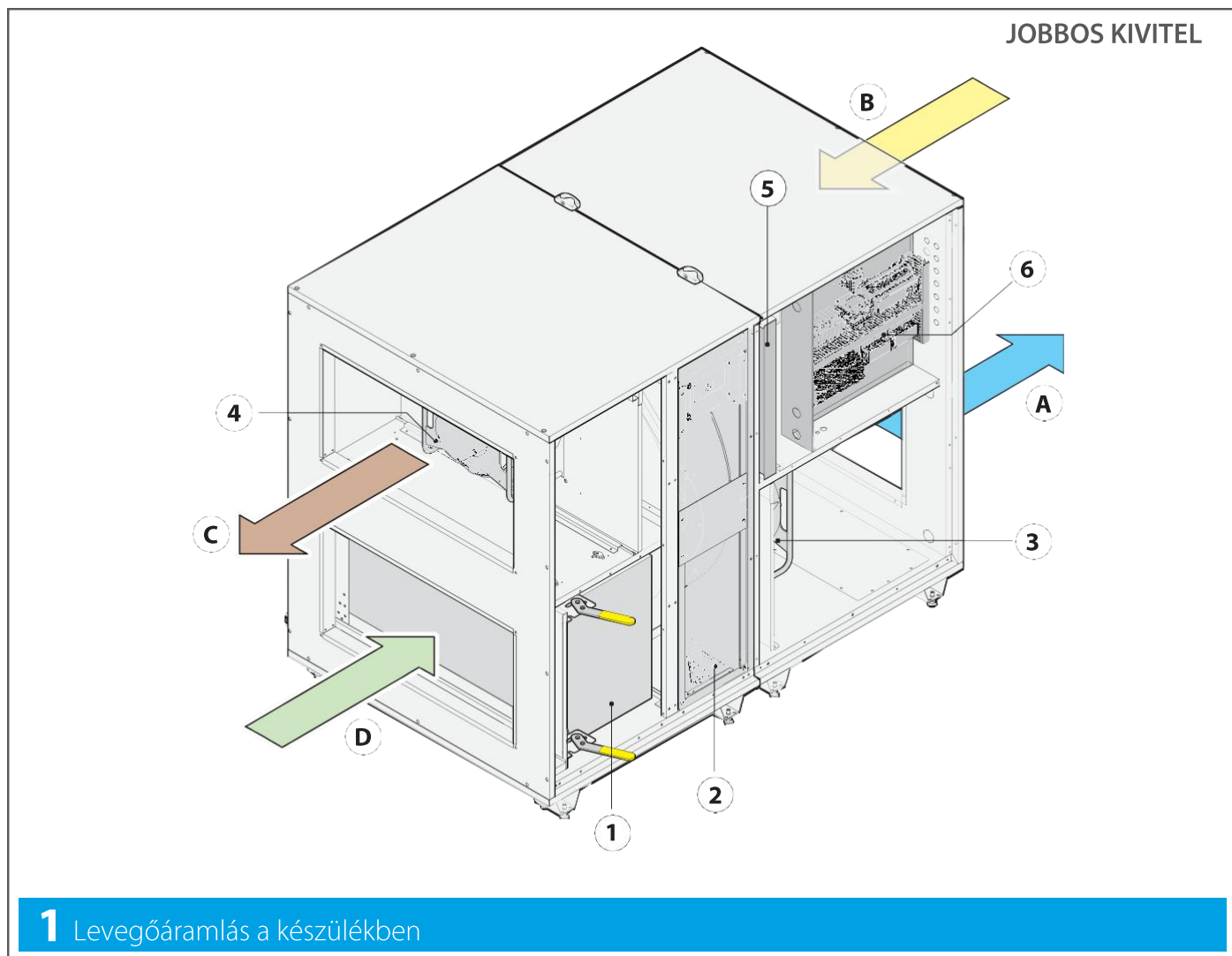
1 → 4-ES MÉRET COMPACT R



5 → 7-ES MÉRET COMPACT R



A készülék működésének összefoglalása



Baloldali tájolású egység

- 1** Frisslevegő-szűrő
- 2** Hőcserélők
- 3** Frisslevegő-ventilátor
- 4** Visszakeverő ventilátor
- 5** Visszakevert levegő szűrője
- 6** Vezérlőpanel

- A** Előremenő levegő
- B** Visszatérés
- C** Kifúvott levegő
- D** Friss levegő

Jobboldali tájolású egység

- 1** Frisslevegő-szűrő
- 2** Hőcserélők
- 3** Frisslevegő-ventilátor
- 4** Visszakeverő ventilátor
- 5** Visszakevert levegő szűrője
- 6** Vezérlőpanel

- A** Előremenő levegő
- B** Visszatérés
- C** Kifúvott levegő
- D** Friss levegő

Sorszám	Alkatrész neve	Alapanyag
1	Szűrő	horganyzott acél váz, szintetikus szűrőegység
2	Forgódob	Kondenzáció/szorpció
3	Motoros ventiláló egység	acél keret, kompozit lemez járókerék
4	Motoros ventiláló egység	acél keret, kompozit lemez járókerék
5	Szűrő	horganyzott acél váz, szintetikus szűrőegység

3

A dobozok átvétele



A berendezést a csomagoláson és a kézikönyvön feltüntetett gyártói előírásnak megfelelően mozgassa. Használjon mindig egyéni védőfelszereléseket.

A szállítóeszközöket és a szállítás módját a szállításért felelős kezelő válassza ki a készülék típusának, súlyának és méretének megfelelően. Szükség esetén a mozgásban közvetlenül részt vevő személyek épségének biztosítása érdekében állítson össze „biztonsági tervet”.



A készülék fogadásakor ellenőrizze a csomagolás sértetlenségét, valamint a leszállított anyagok mennyiségét:

A) Látható sérülés/egy vagy több kartondoboz hiányzik: **ne** telepítse, hanem **haladéktalanul** értesítse a gyártót és a szállító fuvarozót.

Másik lehetőségként elfogadhatja a küldeményt "ellenőrzés függvényében": ez lehetővé teszi a dobozok felnyitását és annak ellenőrzését, hogy a belső alkatrészek is megsérültek-e. Ez utóbbi esetben, amint azt már korábban említettük, **haladéktalanul** értesítse a gyártót és a szállító fuvarozót.

A kartondobozok felbontása előtt ajánlott jó minőségű képeket készíteni a sérülések dokumentálására.

B) NEM észlelhetők látható sérülések: szállítsa a készüléket a telepítés helyére.

4 Szállítás



A csomagok megfelelő kapacitású emelőkocsival vagy villástargoncával mozgathatók. A szállításért felelős személy felelőssége a megfelelő szállítóeszköz és a szállítás módjának a kiválasztása.



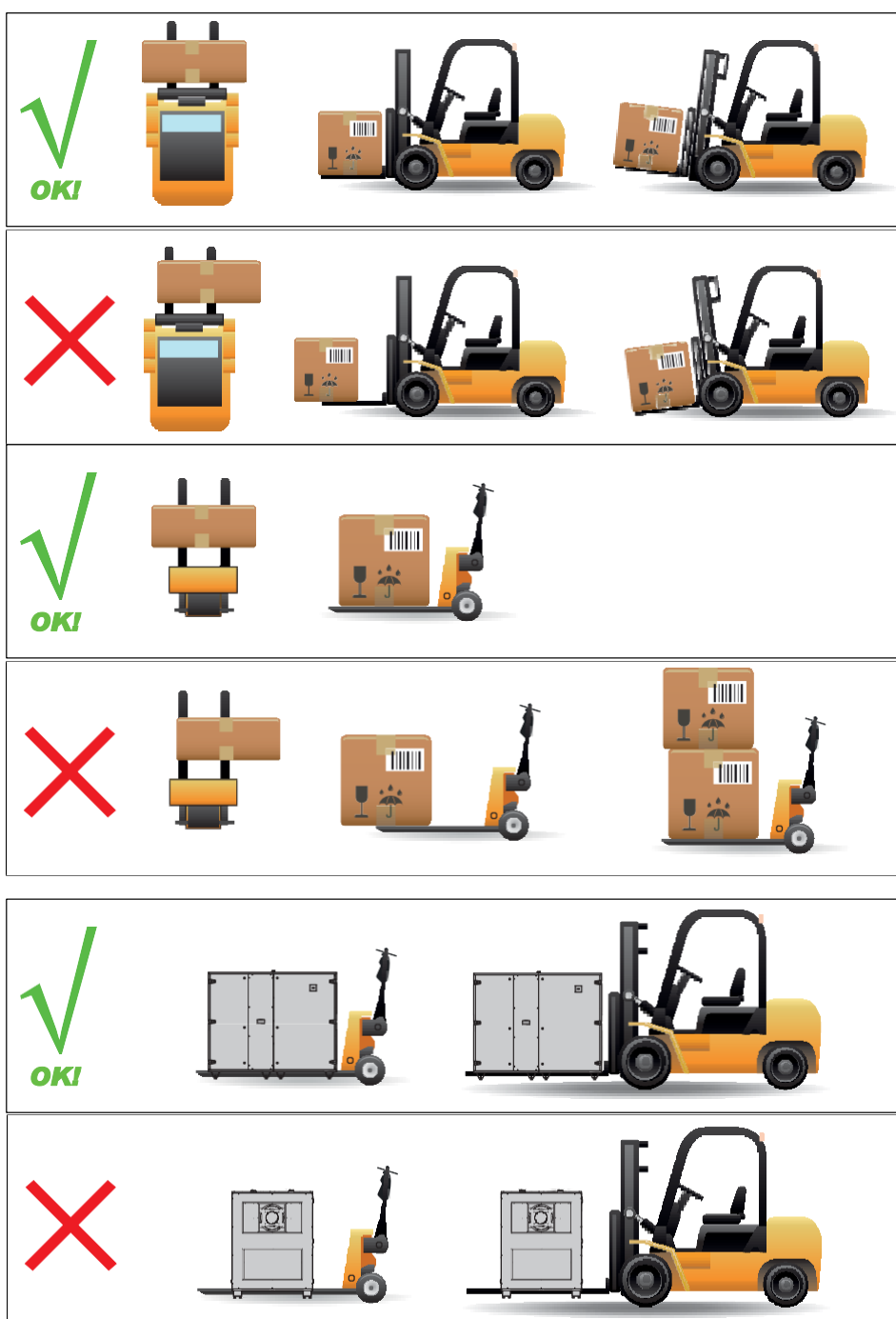
Az üzemi területnek teljesen akadálymentesnek kell lennie, nem tartózkodhatnak a szállítás területén illetéktelen személyek.



Amennyiben a szállítást raklapon végzi, győződjön meg arról, hogy a szállítóeszköz megfelelő készülék súlyának és méretének. Illeszse a villákat a mozgatáshoz előírt pontokba (általában gép helyzetben) a kiegyensúlyozott teher súlypontjának megtartására. A berendezés szállítását végezze körültekintően, kerülje a hirtelen mozgatást.



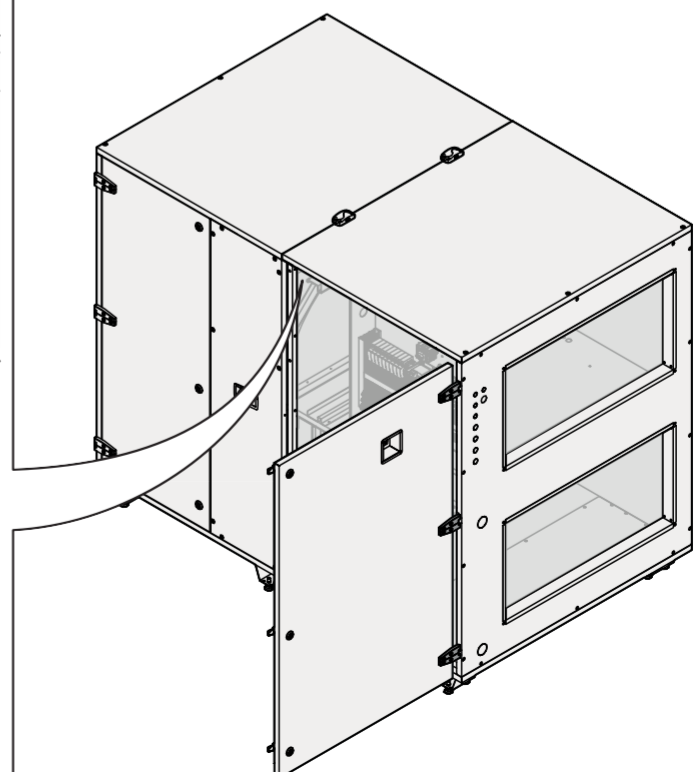
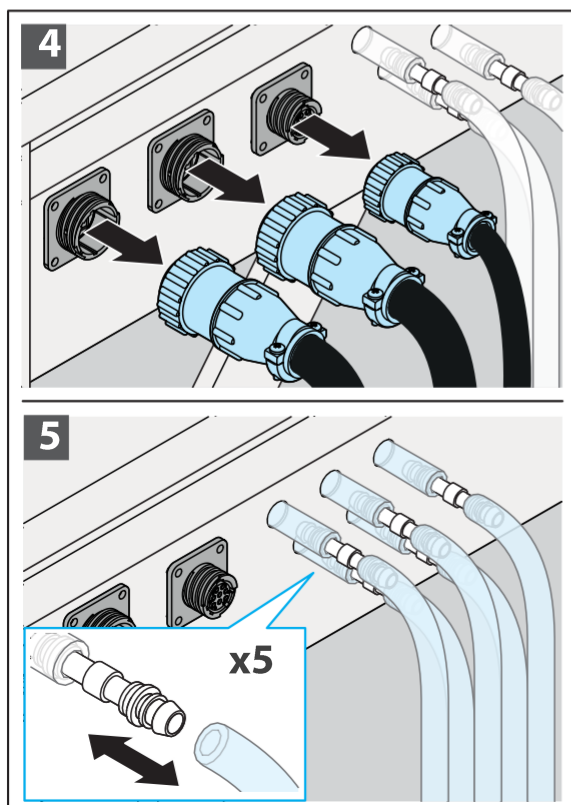
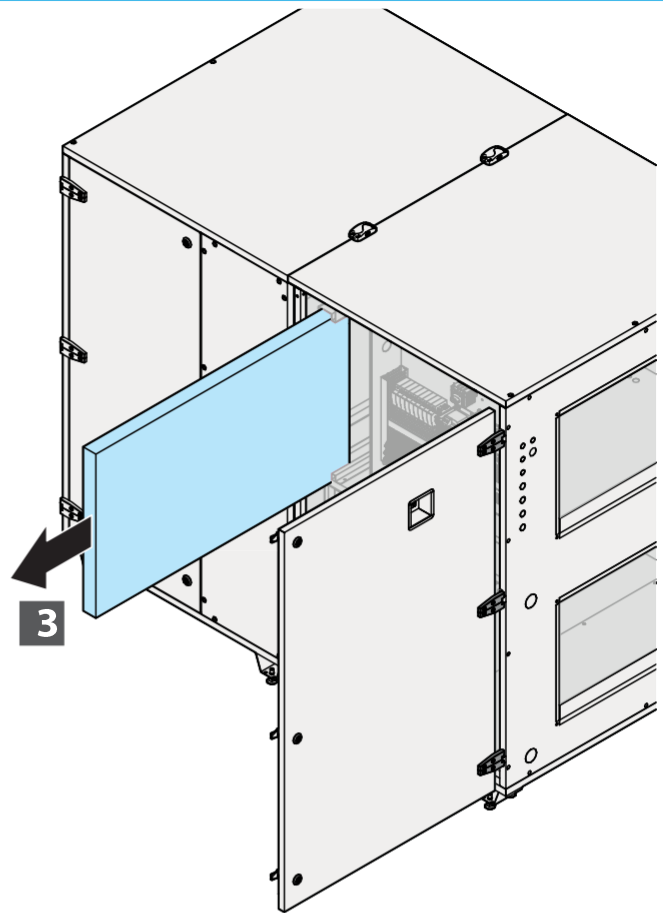
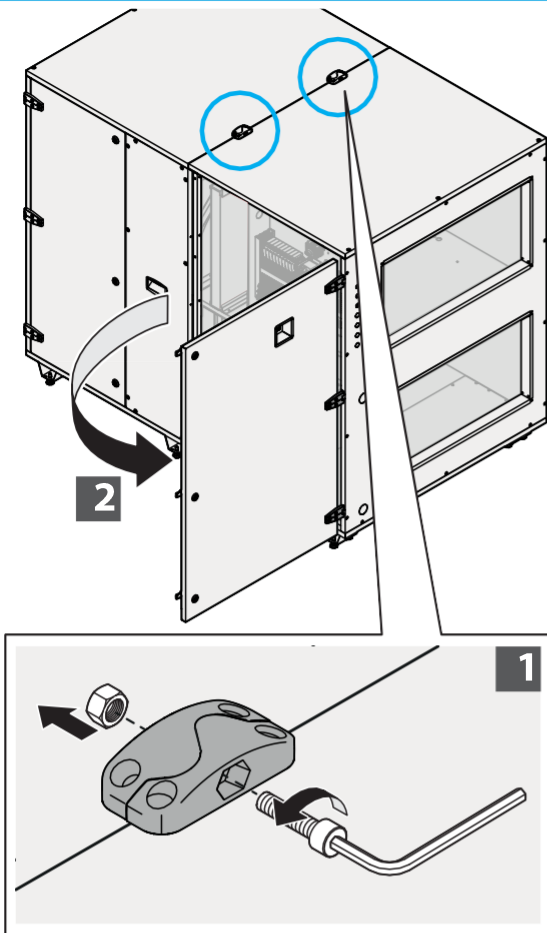
Méret 5-6-7 Az egység raklapról történő leválasztása után az egység egyben történő mozgatásához kötelező az emelővillákat az egység rövidebbik oldaláról bevezetni.

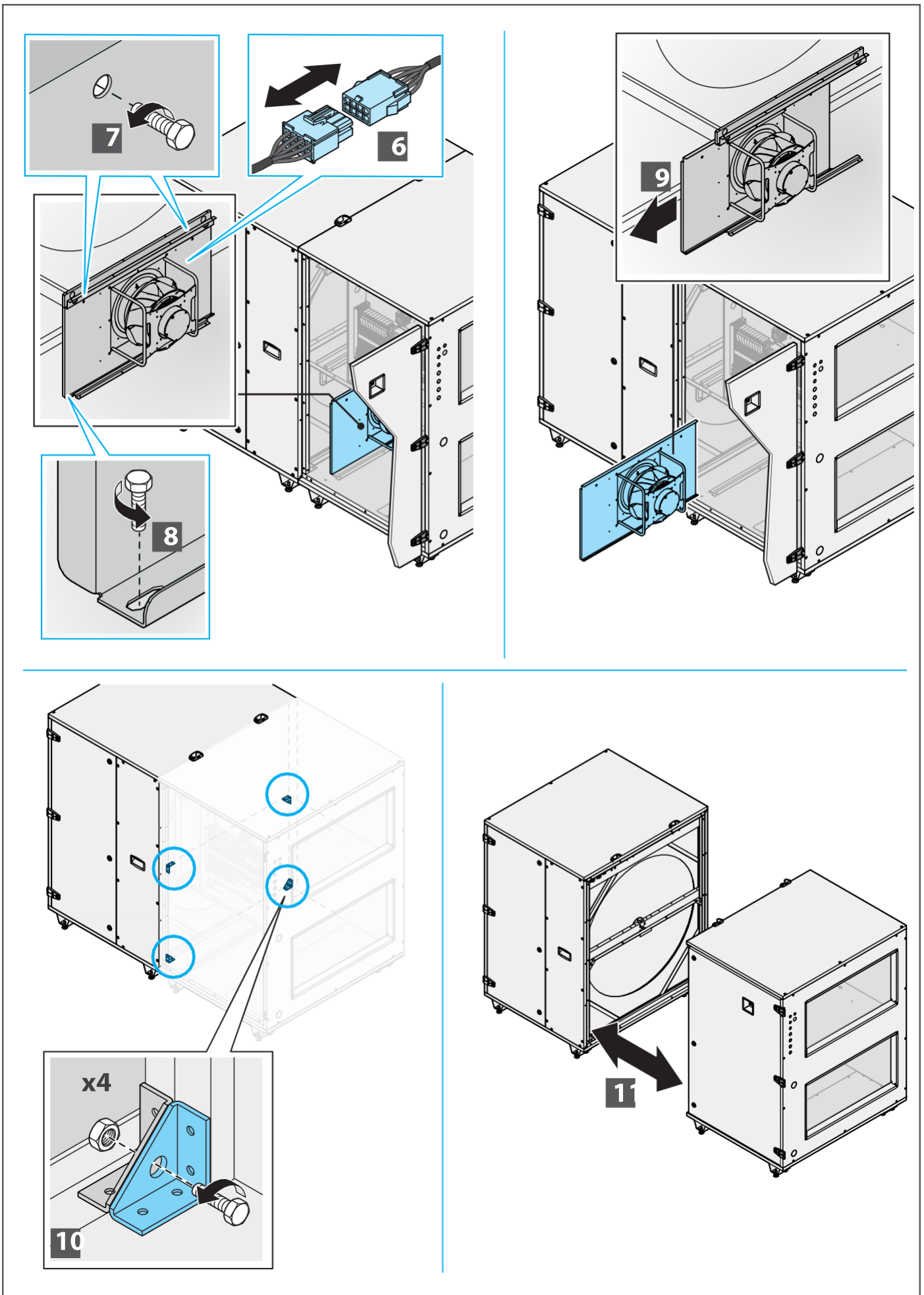


A részegységek szétválasztása (5→7-es méretek)

Ha a berendezést szűk térben kel mozgatni, az 5 → 7-es méretek esetében lehetőség van a berendezést felépítő részegységek szétválasztására az alábbi utasítások szerint.

2 A részegységek szétválasztása





A részegységek elhelyezése után szerelje őket ismét össze a szétválasztással ellentétes sorrendben

5 Kicsomagolás és sértetlenség ellenőrzése



Javasoljuk, hogy a berendezés kicsomagolását csak a telepítés helyére történő szállítást követően végezze, és csak a telepítéskor: ezt a műveletet egyéni védőfelszerelések használatával kell végezni (védőkesztyű, védőlábbeli, stb...).



Ne hagyja a csomagolóanyagokat őrizetlenül, potenciálisan veszélyt jelent gyermekekre és állatokra (fulladás veszély).



Néhány csomagolóanyagot meg kell őrizni további felhasználásra (fa láda, raklap, stb...), a nem újrahasznosítható csomagolóanyagokat (pl. polisztirol, pántolás, stb...) megfelelően kell ártalmatlanítani a telepítés országában érvényes szabványoknak megfelelően: ez védi a környezetet!

Kicsomagolás után

Kicsomagolás után ellenőrizze a kapott csomagok tartalmát:

- Környezeti termosztát
- Telepítési és karbantartási kézikönyv (IOM)
- Kapcsolási rajz
- Megfelelőségi nyilatkozat

Ezért ellenőrizze, hogy minden alkatrészt megkapott-e, és hogy azok sértetlenek-e. érvült vagy hiányzó alkatrészek esetén.

- **ne mozgassa, ne telepítse vagy javítsa meg** a sérült alkatrészeket és általában a készüléket;
- **készítsen megfelelő minőségű fotót** a sérülés dokumentálása céljából;
- **keresse meg a készülékre felhelyezett azonosító adattáblát**, és jegyezze fel a készülék sorozatszámát;
- azonnal **értesítse** a készülék átadását végző szállítót;
- **azonnal** lépjen kapcsolatba a Gyártóval (tartsa kéznél a készülék sorozatszámát).



Ne feledje, hogy nem fogadjunk el reklamációt vagy kifogást a gép fogadásától számított 10 napon túl

DAIKIN

Codifica / AHU Product number: **D** ALB07LBMNADBT00 POS Code: A83665

Matricola / Serial number: **I** 18C0144 Data / Date: **E** 4/2018 Peso / Weight: **C** 373

PORTATA ARIA / AIR FLOW

Mandata / Supply Fan: **F** 300 m³/h Ripresa / Return: **G** m³/h

Corrente / Current: **H** 9.3 A Tensione / Voltage: 230V/1Ph/50-60Hz

B CE

MESSA IN FUNZIONE
All'avviamento consultare il manuale opera vo e controllare:
1) senso di rotazione del ventilatore
2) l'assorbimento del motore, il quale non deve superare il valore di targa sopraindicato

START UP
Before the start up read carefully the operating instructions on manual and check:
1) fan rota on direction
2) the current input must not exceed the value mentioned on the above tag

A DAIKIN APPLIED EUROPE S.p.A.
Via Piani di Santa Maria, 72 00040 Ariccia - (ROMA) IT
MADE IN ITALY

A: Gyártó neve és adatai

B: CE-jelölés

C: Készülék tömege

D: Kód és POS

E: A gyártás dátuma

F: Előremenő levegő hozam

G: Visszatérő levegő hozam

H: Elektromos adatok (frekvencia, fázisok száma, áramfelvétel adattáblának megfelelően)

I: Egység sorozatszáma

GYÁRTÓ ADATAI

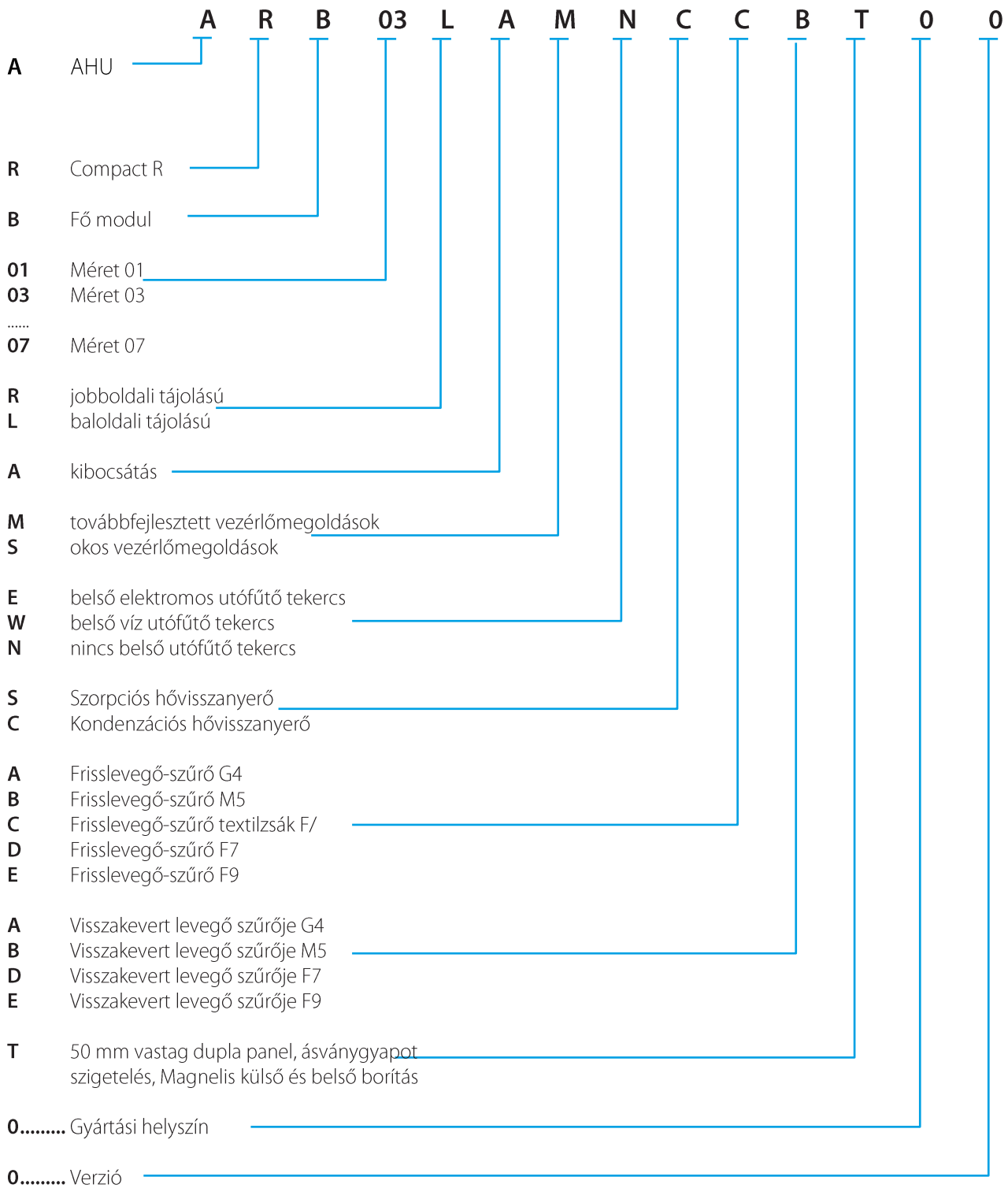
DAIKIN APPLIED EUROPE S.P.A.

Via Piani di Santa Maria, 72 00040 Ariccia (Róma) Olaszország

Tel: (+39) 06 93 73 11 - Fax: (+39) 06 93 74 014

<http://www.daikinapplied.eu>

Termék jelölései



A Compact R az ügyfelek igényei szerint készül.

A standard változatnak 7 számjegyű azonosítója van: ARB02 (L)A, amely egyértelműen azonosítja a jobb-/baloldali készüléket, a kondenzációs forgódobos hőcserélőt, a dupla 50 mm-es panelt Microtech vezérlővel, hogy belső tekercs nélküli, F7 a tápellátásnál, M5 a visszatérésnél, a verzió 0.

Tárolás telepítés előtt

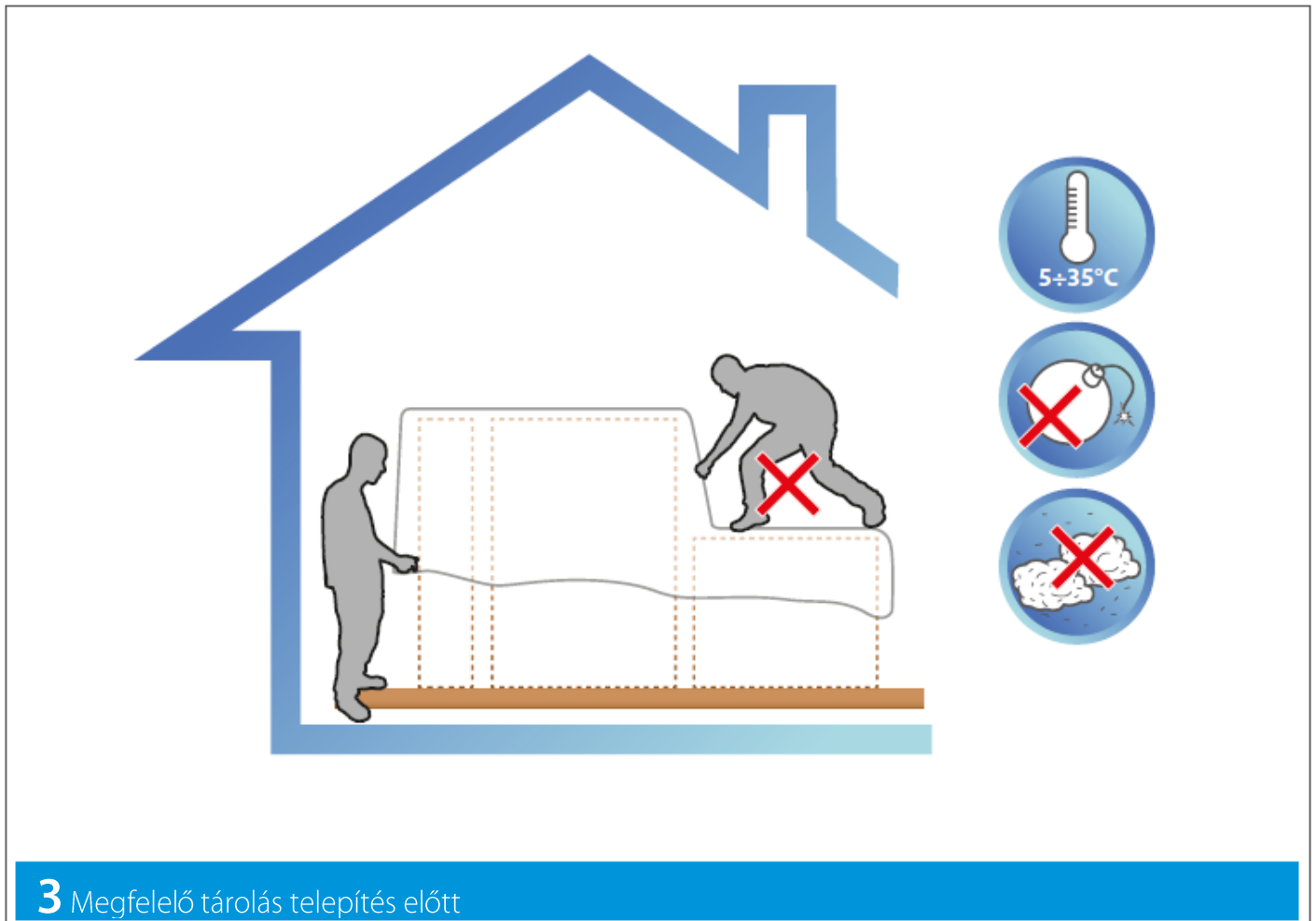
A telepítés előkészülete alatt a készülék alkatrészeit és a mellékelt dokumentumokat az alábbi jellemzőkkel rendelkező területen kell őrizni:



Amennyiben nem lehet azonnal elvégezni a telepítést, ellenőrizze rendszeresen, hogy adottak-e a tárolás területére vonatkozó fent jelzett feltételek, és fedje le a készüléket ponyvával.



A végleges telepítés előkészítése alatt gondoskodjon a padló és a készülék között szigetelő alapról (pl. fa blokkok).



A kicsomagolás után végzett áthelyezéseknek nyitott ajtókkal kell történnie. Ne mozgassa az egységeket az ajtóknál, a tartóelemeknél vagy egyéb kinyúló részeknél fogva, melyek nem a szerkezet részét képezik.



Ne lépjen az egységekre!

6 Telepítés



Valamennyi telepítési, összeszerelési, elektromos bekötési és rendkívüli karbantartási műveletet kizárólag a **forgalmazó vagy a gyártó által felhatalmazott, szakképzett személy végezhet** a felhasználási országban érvényes szabványoknak megfelelően, és a rendszerekre és a biztonságos munkavégzésre vonatkozó szabályok figyelembe vételével.



A telepítés közben a területen nem tartózkodhatnak illetéktelen személyek, valamint a területen nem lehetnek olyan tárgyak, melyek nem szükségesek az összeszereléshez.



Az összeszerelés előtt ellenőrizze, hogy rendelkezésre áll-e a szükséges felszerelés.
Csak megfelelő állapotú és sérülésmentes felszerelést használjon.



Telepítési folyamat fázisai

A telepítés előtt olvassa el a kézikönyv első oldalain található biztonsági előírásokat. Kevésbé egyértelmű vagy kevésbé érthető pontok esetén lépjen kapcsolatba a Gyártóval. Az egyes fázisok mellett található jelölőnégyzet segítségével ellenőrizheti, hogy elvégezte-e a teljes és megfelelő telepítést.

- 1. lépés: A csatlakozások előkészítése a **COMPACT R** számára..... 22. oldal
- 2. lépés: Próbaüzemeltetés..... 26. oldal
- 3. lépés: Biztonsági jelzések..... 27. oldal

A telepítés végén helyezze el a készüléket kísérő kézikönyvet és szerelőlapot védett, száraz és tiszta helyre. A kezelők számára további tanulmányozás céljából lesz rá szükség. Ne távolítsa el, ne tépje el és ne írja át semmilyen célból a kézikönyv részeit, kivéve a feljegyzéseknek fenntartott helyet.

1. lépés: A csatlakozások előkészítése a **COMPACT R** számára

A gép üzemeltetéséhez az alábbiakra van szükség:

- Elektromos csatlakozás.
- Elvezető.
- Aerulikus kör csatlakoztatása (levegő terelő vezetékek).

Elektromos csatlakozások

Az **áramellátáshoz** a készüléket a hatályos előírásoknak megfelelő elektromos kapcsolótáblához kell csatlakoztatni.



A bekötést mindig a készülék speciális elektromos bekötési rajza alapján végezze (a bekötési rajz az egységgel együtt került kiszállításra). Amennyiben ez utóbbi nem található a készüléken vagy elveszett, lépjen kapcsolatba az illetékes eladóval másik példány megküldése érdekében (hivatkozzon a készülék sorozatszámára).

Az elektromos panel csatlakoztatása előtt győződjön meg az alábbiakról:

- A hálózati feszültség és frekvencia megfelel a készülék paramétereinek.
- Az elektromos rendszer kiépítése, melyhez a készüléket csatlakoztatja, megfelel a telepíteni kívánt készülék névleges elektromos teljesítményének és a törvényi előírásoknak.

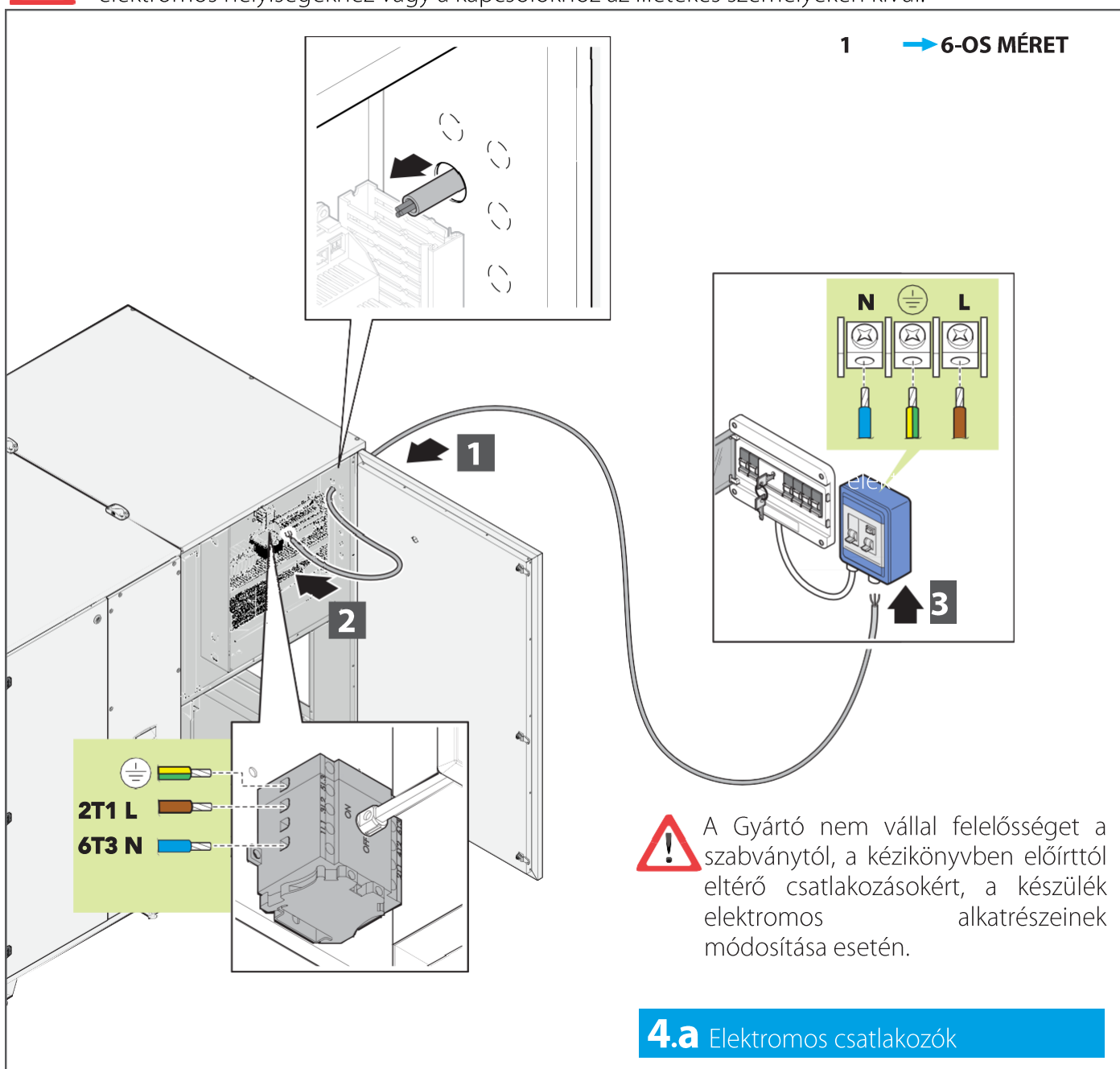


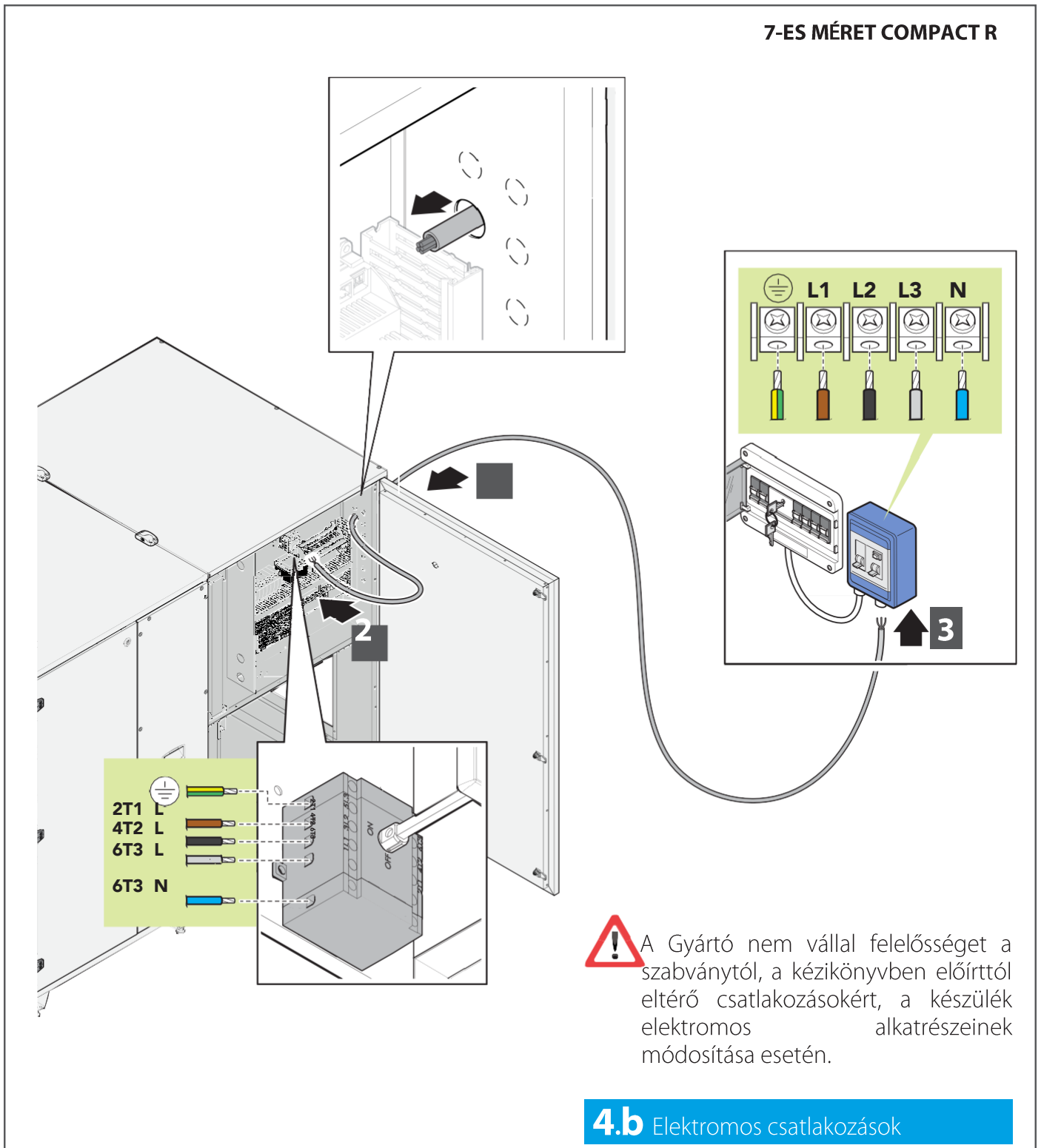
Az elektromos bekötés feltételei:

- A létesítmény elektromos hálózatról történő leválasztása után szakképzett és engedéllyel rendelkező személynek kell végeznie.
- végleges és állandó módon kell végezni, köztes csatlakozások nélkül a telepítés országában érvényes szabványoknak megfelelően;
- Az áramellátásnak meg kell felelnie a készülék áramfelvételének (lásd műszaki jellemzők).
- hatékony, szabványos földelőcsatlakozással kell ellátni; több készülék esetén minden egységet földelni kell, vagy fémbilincsekkel kell összekötni őket;
- a célnak megfelelő, **kulcsra zárt** és környezeti hatásoktól védett helyen kell elhelyezni. amennyiben kulcsos megszakító kapcsoló is rendelkezésre áll, ez utóbbit a hálózati kapcsoló fázisába kell kötni, és csak a beavatkozások végén lehet elhelyezni.
- **16A megszakítórendszer** vagy az egység abszorpciójához illeszkedő rendszer telepítése



A telepítés és karbantartás fázisai alatt győződjön meg arról, hogy **senki** nem fér hozzá az elektromos helyiségekhez vagy a kapcsolókhoz az illetékes személyeken kívül.







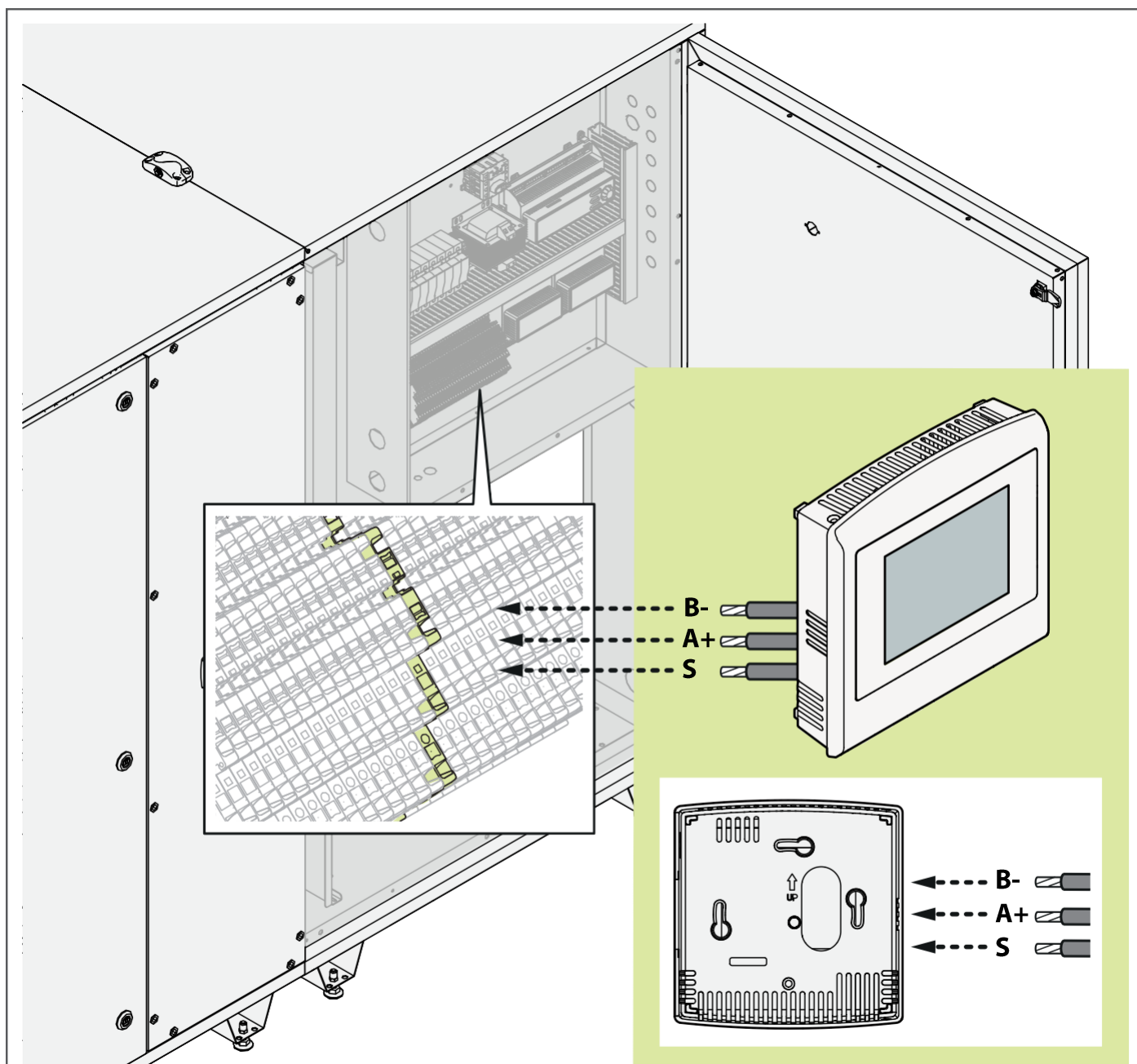
A kiszolgálók tényleges tápfeszültsége **legfeljebb 10% -kal** térhet el az előírt normál feszültségtől. A nagyobb feszültség eltérés a felhasználók és az elektromos rendszer sérülését, a ventilátorok működési rendellenességét és zajt okozhat. Éppen ezért elengedhetetlen, hogy ellenőrizze a tényleges és névleges feszültség értékeket.

A csatlakoztatás után ellenőrizze az alábbiakat:

- A földelő csatlakozás megfelelő (megfelelő műszerrel). A hibás, nem hatékony, földelő kör nélküli csatlakozás nem felel meg a biztonsági szabványoknak, veszély forrása, mely a készülék szerkezetének sérülését okozhatja.
- A csatlakoztatások megfelelőek, és a motor áramfelvétele kisebb az adattáblán jelzettnél.

Szobatermosztát (opcionális) csatlakoztatása

A szobatermosztát nem alaptartozék (opcionálisan megvásárolható kiegészítő), amelyet az ábrán látható módon kell csatlakoztatni



5 Termosztát csatlakoztatása

2. lépés: bevizsgálás

A készülék üzembe helyezéséhez az alábbiakat végezze el (az elvégzett műveleteket jelezze "✓" jellel):

	Ellenőrizze a folyadék pontos be- és kimeneti csőcsatlakozásait a hőcserélő tekercsekhez (ha van ilyen)
	ellenőrizze, hogy rendelkezésre áll-e megfelelő szifon valamennyi víz elvezetőnél;
	Helyezzen ütéscsillapító csatlakozóelemet a készülék és a csatornák (opcionális) közé;
	Ellenőrizze az egység épségét;
	ellenőrizze a rezgéscsillapító tartóelemek és az egyes tartozékok állapotát;
	távolítsa el az idegen anyagokat (pl.: szerelőlapok, szerelő szerszámok, bilincsek, stb...), és a szennyeződést (foltokat, port, stb...) a szakaszokból;

3. lépés: biztonsági jelzések elhelyezése

A készüléken speciális elektromos figyelmeztető jelzések találhatóak a ventilátorok szervizajtajain.

A vevő feladata, hogy a munkaterületen megfelelő jelzéseket helyezzen el:



**TILOS A VÉDELMEK ÉS A BIZTONSÁGI BERENDEZÉSEK
ELTÁVOLÍTÁSA**



**TILOS BÁRMILYEN MÓDON A MOZGÁSBAN LÉVŐ EGYSÉGEK
JAVÍTÁSA - OLAJOZÁSA - BEÁLLÍTÁSA - TISZTÍTÁSA**

Továbbá azt a helyet, ahová a készülék elhelyezésre kerül, általános jelzésekkel kell ellátni a helyiség és a munkaterületek jellemzőinek megfelelően:

zaj – mozgás – veszélyzóna – menekülési útvonal, ecc.

EGYÉNI VÉDŐFELSZERELÉSEK

A készülék működtetése során javasoljuk, hogy használjon a használatnak megfelelő egyéni védőfelszereléseket az ipari előírásoknak és az ipari berendezéseknek megfelelően.

A készülék karbantartása során javasoljuk, hogy az egyéni védőfelszerelések használatán túl gondoskodjon egyéb óvintézkedésekről: munkavédelmi lábbeli, védőkesztyű, megfelelő védőruha a használatnak és az ipari berendezéseknek megfelelően.

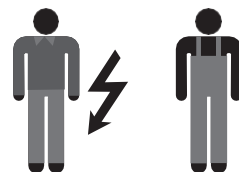
KÉPZÉS

A készülék vásárlójának/felhasználójának kötelessége, hogy megfelelő képzés biztosítson a készülék használatáért felelős gépkezelők részére.

OPCIONÁLIS

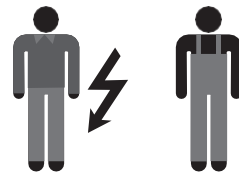
Szerződéses esetekben további képzés biztosítható a gyártó műszaki szakembereinek bevonásával.

7 Beszerzés



Kérjük tanulmányozza a következőt: OM, D-EOMAH04002-26_00.

8 Karbantartás



Biztonsági előírások karbantartás esetén



A rendes és rendkívüli karbantartási műveleteket kizárólag a **karbantartásért felelős kezelő** végezheti el (mechanikai és elektromos karbantartó) a felhasználási ország érvényben lévő szabályainak megfelelően és a berendezésekre és a munkavégzés biztonságára vonatkozó szabályok alapján. Ne feledje, hogy a karbantartásért felelős kezelőnek kell tekinteni azt a személyt, aki a készüléken rendszeres vagy rendkívüli karbantartás, javítás céljából beavatkozást végez. Ennek a személynek tapasztalt, lehetőleg képzett szakembernek kell lennie a műveletekhez kapcsolódó kockázatok miatt.



Bármilyen rendszeres vagy rendkívüli karbantartás előtt a készüléket mindig **le kell állítani (elektromos hálózatról való leválasztással)**, és a **VÉSZHELYZET gombot megnyomni**. A megszakító kapcsolónak rendelkeznie kell egy kulccsal, melyet a beavatkozást végző kezelőnek kell eltávolítania, és a karbantartási tevékenység végéig őriznie.



Szigorúan tilos eltávolítani a védőelemeket a mozgásban lévő részekről vagy az egységekről, ha a készülék üzemel vagy az elektromos hálózathoz csatlakozik. A biztonsági berendezések kiiktatásával végzett beállítási műveleteket csak szakértő és engedéllyel rendelkező, **egyetlen személy** végezheti, és a műveletek közben meg kell akadályozni, hogy további személyek a készüléket megközelítsék. Csökkentett védelmekkel végzett beállítási művelet után a lehető leghamarabb helyre kell állítani a központ állapotát aktív védelmekkel.



A karbantartás során a készülék előtt az üzemi területet a 12. táblázatban megadott hosszúságban akadálymentessé, tisztává és megfelelően megvilágítottá kell tenni. Illetéktelen személyeknek erre a területre belépni vagy itt tartózkodni tilos.



Használjon szabványnak megfelelő egyéni védőfelszereléseket (védőlábbeli, védőszemüveg, védőkesztyű, stb...).



Mielőtt a készüléken javítást vagy egyéb beavatkozást végezne, **közölje hangosan szándékát** a készülék körül tartózkodó kezelőkkel, majd győződjön meg arról, hogy meghallották és megértették a figyelmeztetést.



Szokásos karbantartás

A rendszerek megfelelő karbantartása fenntartja a hatékonyságot (csökkentve a költségeket), a teljesítmény állandóságát, valamint optimalizálja a berendezések időtartamát.

BEAVATKOZÁSOK	GYAKORISÁG			
	A	B	C	D
A készülék általános tisztítása.		√		
A szűrők ellenőrzése, esetleges szétszerelése és megtisztítása.				√
Szűrők cseréje (állagromlás esetén).	riasztás esetén			
A hőcserélő tekercsek (ha vannak) bordázott felületeinek megtisztítása sűrített levegővel és kefével.	√			
A hővisszanyerők hőcserélő felületeinek megtisztítása sűrített levegővel és kefével.	√			
Kondenzgyűjtő tálcák ürítése és tisztítása, ha vannak.		√		
Korrózió, vízkő, rostos anyagok felszabadulása, esetleges károsodások, rendellenes rezgések szemrevételezéssel történő ellenőrzése. (ha lehetséges, javasoljuk, hogy távolítsa el az alkatrészeket az optimális ellenőrzés érdekében).			√	
Kondenzvíz-elvezetés és a szifon, valamint az esetleges lemezes hőcserélő tisztaságának ellenőrzése.		√		
Rezgéscsillapító kötések állapotának ellenőrzése	√			
A hőcserélő megtisztítása		√		
A szíjfeszesség ellenőrzése	√			
A tisztító válaszfal épségének ellenőrzése	√			
A rögzítés ellenőrzése a ventilációs szakasz csavarjain	√			
Forgórész és egyes berendezések ellenőrzése, az esetleges lerakódások eltávolítása.	√			
Nyomáskapcsolók és nyomásmérők csatlakozó vezetékai állapotának ellenőrzése		√		
Földelőcsatlakozás ellenőrzése		√		
Tápcsatlakozási terminál meghúzása	√			

A: évente

B: félévente

C: háromhavonta

D: havonta

Tisztítás folyamatára vonatkozó általános információk



Olvassa el a kézikönyv elején a biztonsági előírásokat. 28



Javasoljuk, hogy lépjen kapcsolatba a kémiai termék forgalmazójával, hogy kiválassza az egység alkatrészeinek tisztításához megfelelőbb termékeket.



A tisztítás módjához tanulmányozza a tisztítószer gyártójának előírásait, és olvassa el figyelmesen a biztonsági adatlapot (SDS).

Az általános irányelvekhez tanulmányozza az alábbi szabályokat:

- használjon mindig egyéni védőfelszereléseket (védőlábbeli, védőszemüveg, védőkesztyű, stb...).
- használjon semleges termékeket (8 - 9 pH) a mosáshoz és a fertőtlenítéshez normál koncentrációban. A tisztítószer nem lehet mérgező, agresszív, gyúlékony vagy sűrítő hatásúak.
- Használjon puha rongyokat vagy keféket, melyek nem sértik az acél felületeket.
- vízszugár használata esetén a nyomásnak 1,5 bar alatt kell lennie, a hőmérséklet nem haladhatja meg a 60°C - ot;
- Az alkatrészek, például motorok, lengéscsillapító motorok, csapágyak, Pitot csövek, szűrők és elektronikus érzékelők tisztításához ne irányítsa a vizet közvetlenül az alkatrészekre.
- a tisztítás után ellenőrizze, hogy nem sérültek-e meg az elektromos alkatrészek és a tömítések;
- a tisztítás műveletei alatt nem érinteni a kenéssel ellátott alkatrészeket a forgótengelyeket, mivel problémát okozhatnak a megfelelő működésben és az élettartamban.
- a lemezes alkatrészek vagy zsáluk tisztításához használjon ipari porszívót és/vagy kompresszort. Figyelem, a sűrített levegő áramlás irányának ellentétesnek kell lennie a készüléken átáramló levegőáram irányával.
- A műanyag alkatrészek, például a csapolási pontok, tömítések, kábeldugók, csatlakozó csövek és kapcsok tisztításához használjon alkohollal átitatott rongyot. Javasoljuk, hogy a műveletet a készülék általános tisztítása során és a szűrők cseréjekor végezze el. Amennyiben a nedves ruhával történő tisztítás nem elegendő, kérjük, végezze el a műanyag alkatrészek cseréjét.

Lemezes alkatrészek tisztítása

Távolítsa el a port és a szálakat puha kefével vagy porszívóval.



Sűrített levegővel történő tisztítás esetén ügyeljen arra, hogy a hőcserélő csomag ne sérüljön meg. A nyomás alatti sugárral történő tisztítás akkor engedélyezett, ha a víz maximális nyomása 3 bar, használata pedig lapos fúvókával történik (40° - WEG 40/04 típus).

Az olajokat, oldószereket stb. vízzel vagy forró zsírral lehet eltávolítani mosáshoz vagy merítéshez. Tisztítsa meg rendszeresen a kondenz elvezető tálcát és töltsse fel az elvezető szifont vízzel.

Légbeszívó

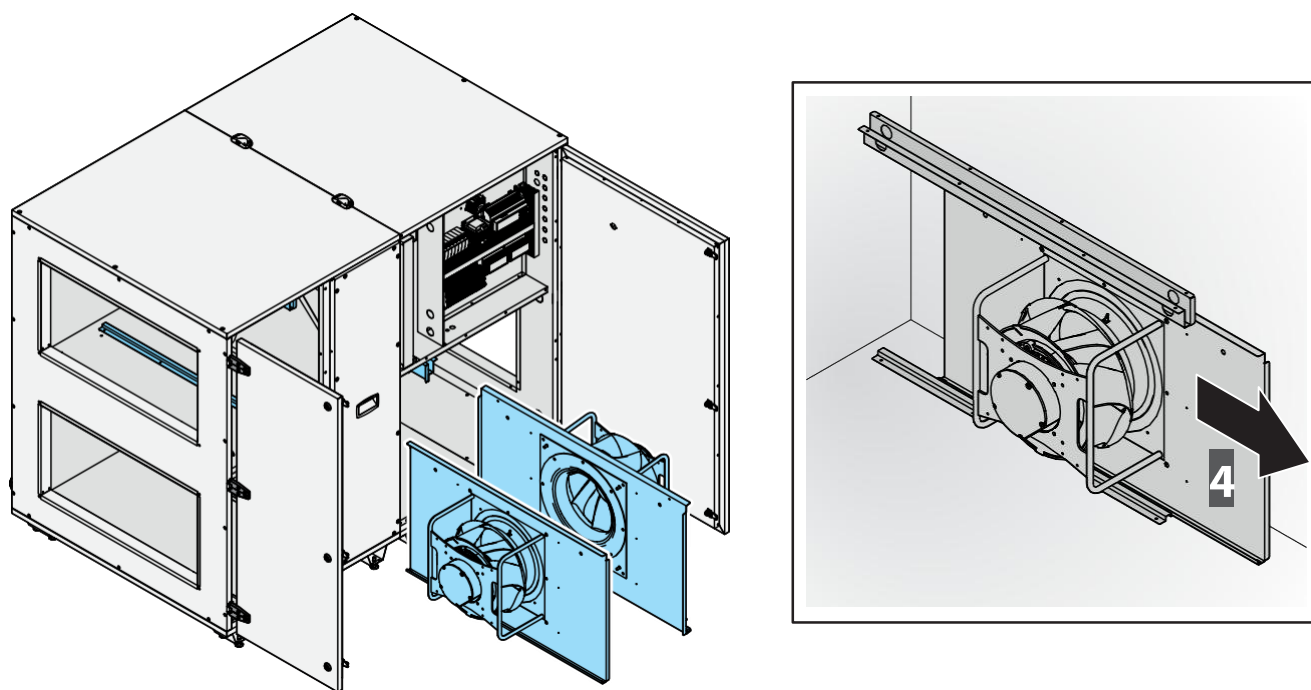
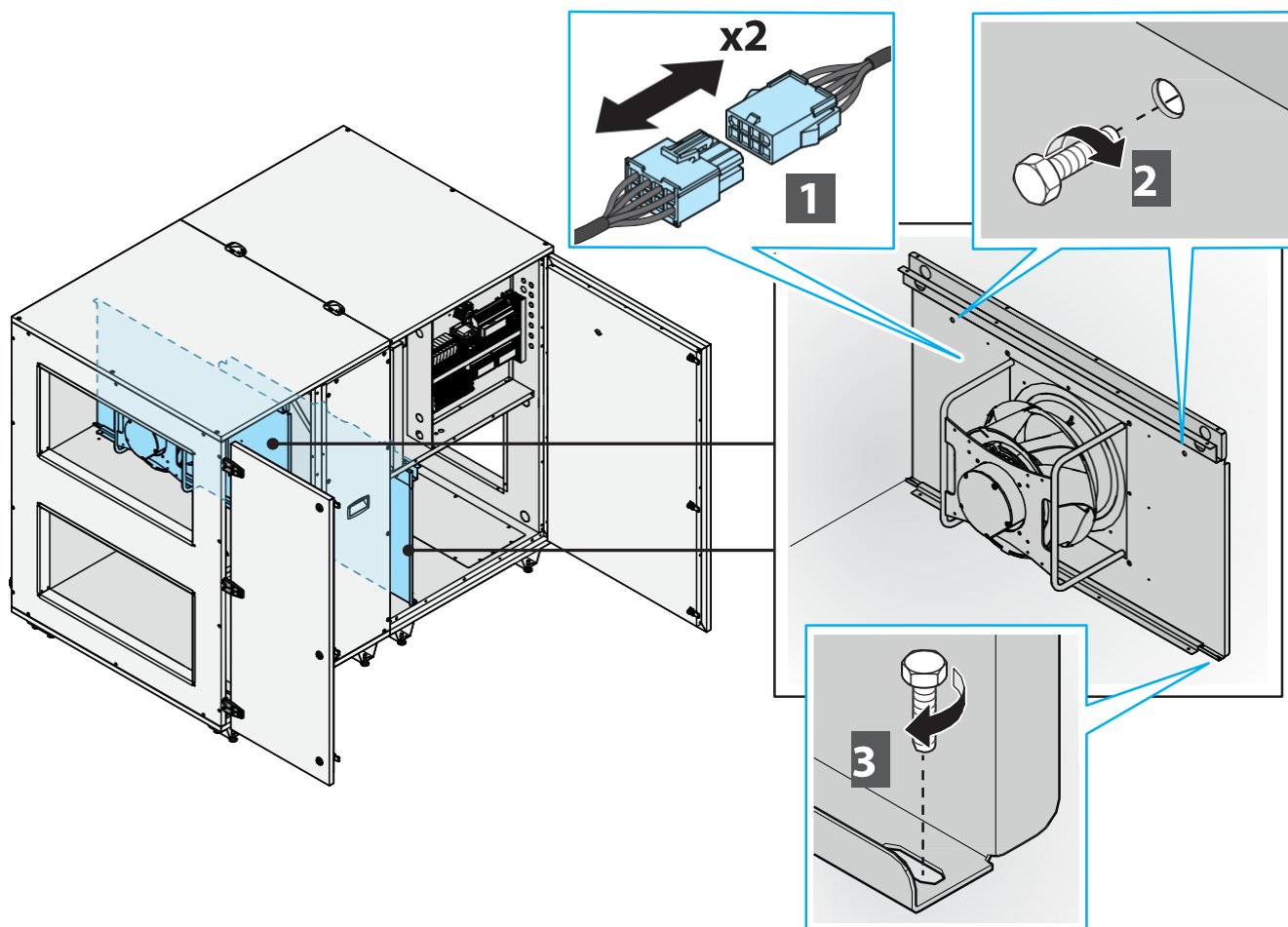
Rendszeresen ellenőrizze, hogy nincs - e újabb szennyeződés forrás a légbeszívó közelében. Rendszeresen ellenőrizze, hogy az alkatrészekon nincs-e szennyeződés, sérülés vagy korrózió. A tömítést védeni kell glicerín alapú kenőanyagokkal, vagy elhasználódás esetén ki kell cserélni újra.

Ventilátorok

A ventilátorok tisztítása történhet sűrített levegővel vagy keféje át samponos vízzel és semleges tisztítószerrel.

A tisztítás végén fordítsa el kézzel a forgórészt, és ellenőrizze, hogy nem hall-e rendellenes zajokat.

A ventilátor egységek könnyen kiszerezhetők a berendezés oldalán az alábbi ábra által bemutatott módon:



Szűrők tisztítása



A készüléket NEM szabad úgy működtetni, ha a szűrők leszerelt állapotban vannak, hogy elkerülje a szennyezett külső levegő beszívását.

A szűrőket gyakran és alaposan meg kell tisztítani. A kompakt szűrők (G4) általában **két-három alkalommal** tisztíthatók porszívózással vagy sűrített levegővel történő átfújással, mielőtt kicserélné őket. A cserét illetően figyelje a vezérlőrendszer jelzéseit.

A szűrő és az előszűrő helyes beszerelése (csere esetén)

Távolítsa el a régi szűrőket (lásd az előző fejezetet), vegye ki az új szűrőket a csomagolásból (amelyben szállítják őket, hogy a szállítás és a helyszínei tárolás során ne sérüljenek), helyezze be őket a speciális tartóba, ügyelve a helyes beigazításra.

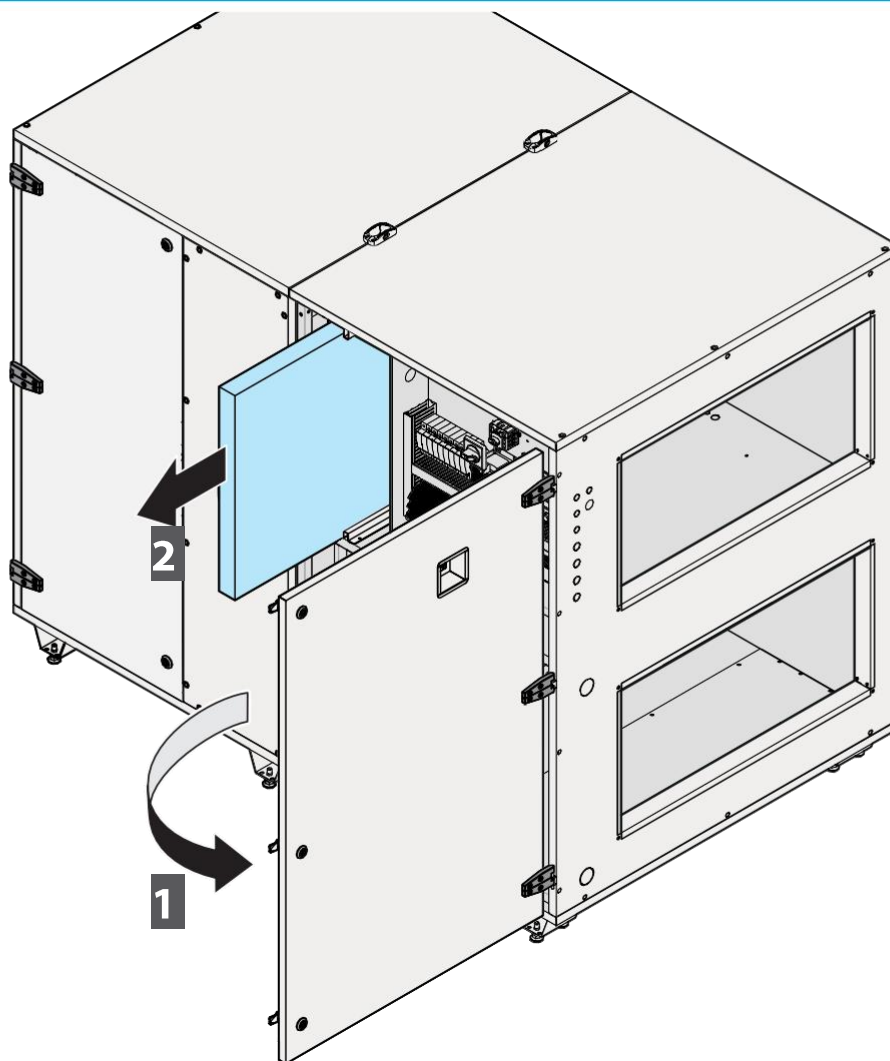


Távolítsa el a szűrőket a csomagolásból a telepítéskor a szennyeződés elkerülése érdekében.

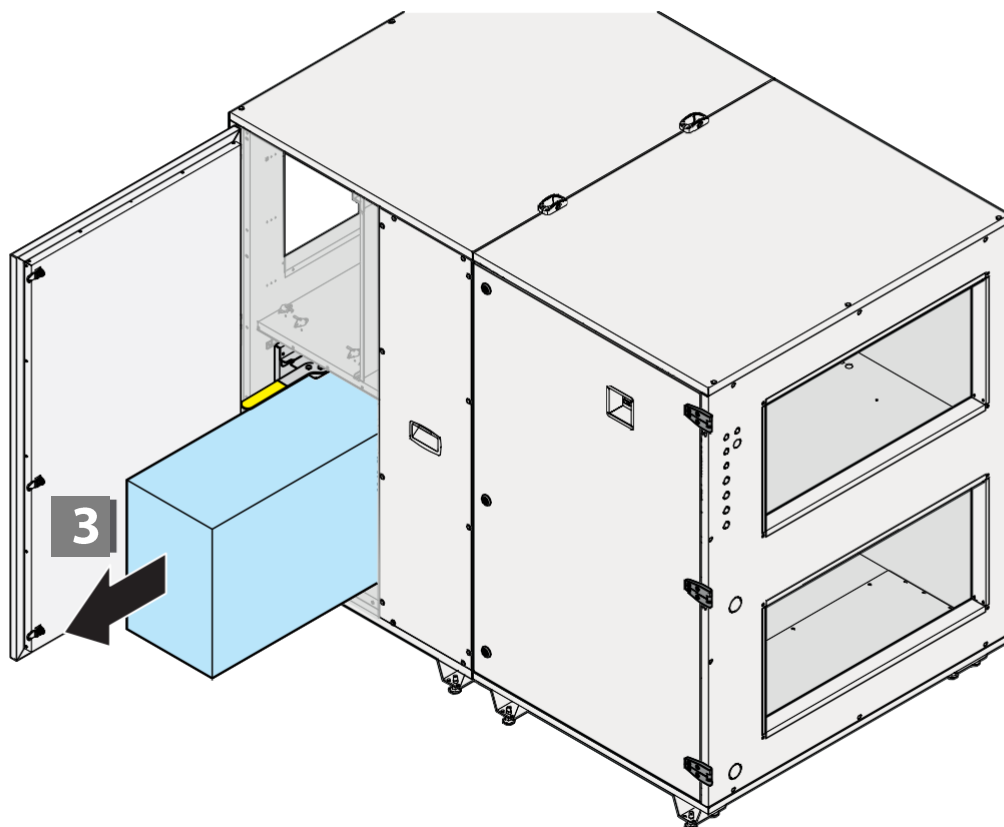
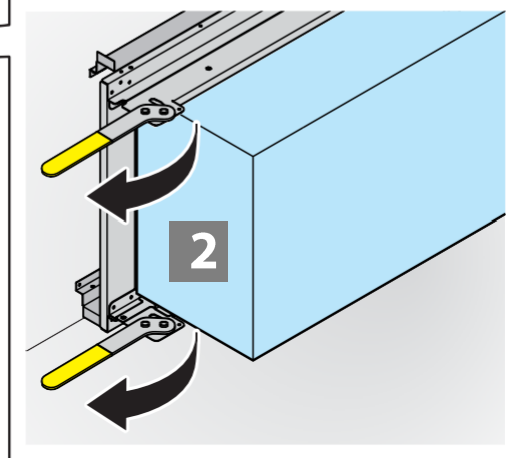
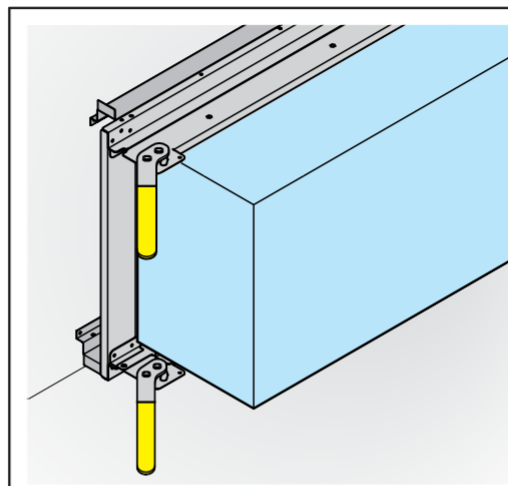
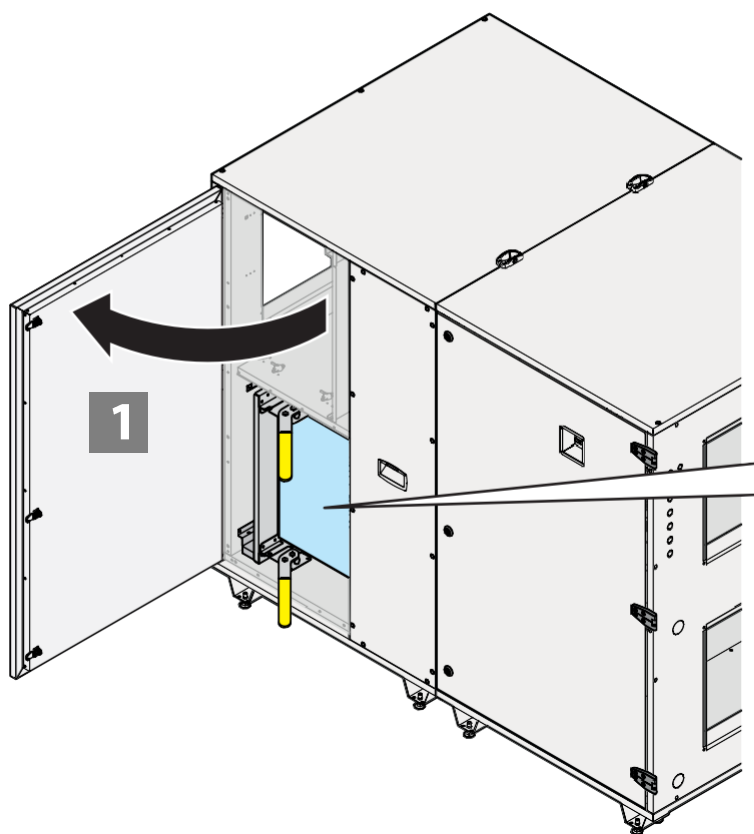


Ügyeljen arra, hogy a szűrők belső részét ne szennyezze külső anyag. Ezt a műveletet a készülék első üzembe helyezése után nagyjából egy órával kell elvégezni, amikor a csatornákat a portól és különféle maradványoktól megtisztítják. Ilyen módon eljárva a nem regenerálódó szűrő részegységek jobban megőrzik épségüket.

6 Visszakevert levegő szűrője



7 Frisslevegő-szűrő



Rendkívüli karbantartás

A készülék rendkívüli karbantartási beavatkozásai nem előreláthatóak, mivel normál esetben elhasználódás vagy a készülék nem megfelelő használata miatti kopás okán következnek be.

Az alkatrészek cseréje



A cserét illetékességgel rendelkező személy végezheti

- Gépészmérnök
- Villanyszerelő
- a gyártó műszaki szakembere

A készüléket úgy tervezték, hogy az alkatrészek megfelelő hatékonyságának fenntartásához szükséges valamennyi beavatkozást el lehessen végezni. Megtörténhet, hogy az alkatrész működési rendellenesség vagy elhasználódás miatt meghibásodik, a cseréhez tanulmányozza a megfelelő rajzot.

Az alábbi alkatrészek cseréjére lehet szükség:

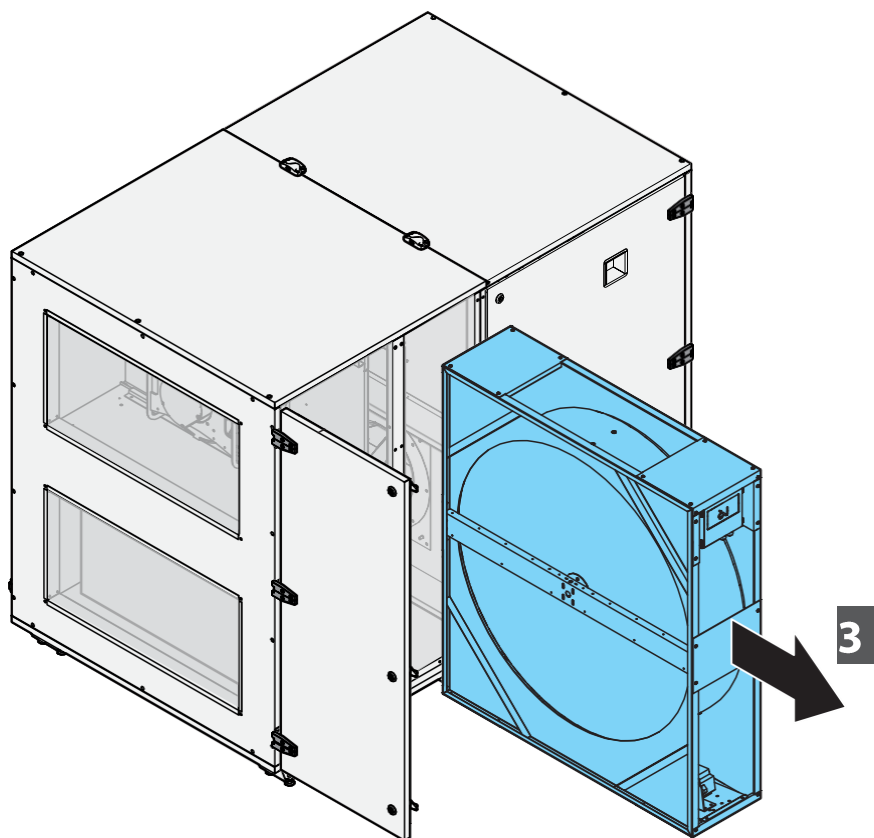
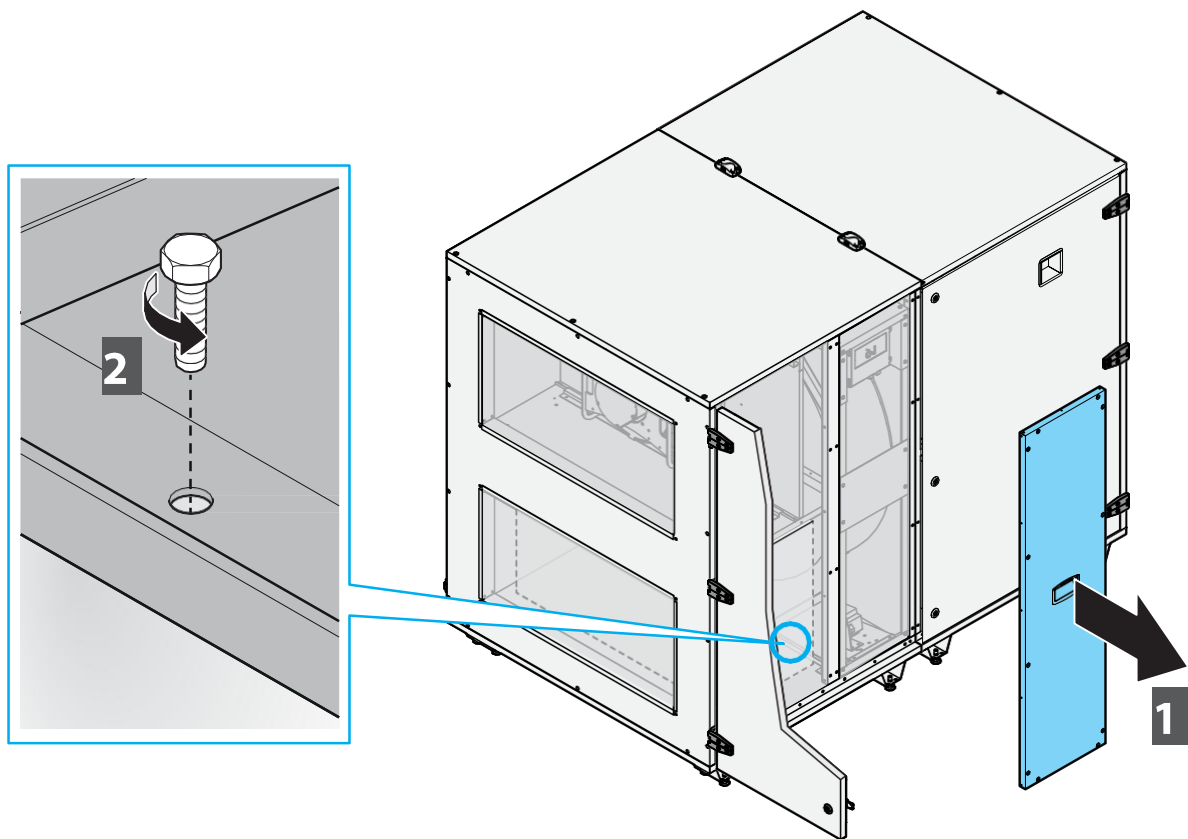
- Szűrők ► lásd a 14. ábrát
- Visszanyerő ► lásd a 14. ábrát
- ventilátorok ► lásd a 14. ábrát

Néhány ilyen jellegű művelet általános jellegű, ezért nem adjuk meg a konkrét leírást, mivel ezek olyan műveletek, amelyek a végrehajtásért felelős személyzet kapacitásának és szakmai hozzáértésének részét képezik.

Elhasználódásnak kitett alkatrészek és fogyóalkatrészek - Cserealkatrész

A készülék működése során egyes mechanikus vagy elektromos alkatrészek elhasználódásnak vannak kitéve. Ezeket az egységeket a csere vagy a javítás érdekében rendszeresen ellenőrizni kell, mielőtt a készülék megfelelő működésében problémákat okoznának, és a működés leállna (lásd a 38. oldal táblázatát).

A FORGÓDOB CSERÉJE



HULLADÉK MEGHATÁROZÁSA

Hulladéknak tekintendő bármilyen kidobott vagy kidobásra szánt anyag és tárgy, mely emberi tevékenységből vagy természeti ciklusokból származik.

SPECIÁLIS HULLADÉKOK

Speciális hulladékoknak tekintendők az alábbiak:

- Ipari megmunkálásból, mezőgazdasági tevékenységből, kézműiparból, kereskedelmi és olyan szolgáltatásból származó maradványok, melyeket mennyiségük vagy minőségük miatt nem lehet háztartási hulladékként kidobni.
- Leromlott állapotú vagy elavult készülékek és berendezések.
- motoros járművek és használaton kívüli részeik

MÉRGEZŐ HULLADÉKOK

Mérgező hulladéknak tekintendő valamennyi hulladék, mely a 75/442/EGK, 76/442/EGK, 76/403/EGK és 768/319/EGK irányelveket végrehajtó DL 915/52 mellékletben megjelölt anyagokat tartalmazza, vagy ilyen anyagokkal szennyezett. Az alábbiakban ismertetjük a tipikus hulladékokat, melyek a központ élettartama alatt keletkezhetnek:

- elszívó egység cellás szűrői
- a motoros ventiláló egység kenéséből származó olaj és zsír maradványok
- A készülék egyes elemeinek tisztításához használt anyagokkal átitatott rongyok és papírok.
- Panelek tisztításából származó maradványok.



A szűrő cellák hulladékait speciális vagy mérgező hulladékként kell kezelni a felhasználástól, és az üzemi szektortól vagy környezettől függően.

A hulladékok környezetbe juttatása helyreállíthatatlan károkat okozhat.

ELEKTROMOS/ELEKTRONIKUS HULLADÉKOK

Az elektromos és elektronikus berendezések hulladékáról szóló RAEE 2012/19/EU irányelvet hatályba helyező 2014. évi 49. sz. törvényerejű rendelet 13. cikkelye alapján.



A speciális vonallal áthúzott kuka jelzés azt jelzi, hogy a termék 2005. augusztus 13 - a után került forgalomba, valamint, hogy hasznos élettartama végén nem keverhető össze egyéb hulladékokkal, hanem elkülönítve kell ártalmatlanítani. Valamennyi berendezés gyártása 90% -nál nagyobb arányban újrahasznosítható fém anyagokból (rozsdamentes acél, fa, alumínium, horganyzott lemez, réz, stb.) történt. Az ártalmatlanítás érdekében berendezést használhatatlanná téve távolítsa el a tápkábelt és az esetleges rekesz vagy üreg záró berendezést (ahol van).

A termék élettartama végén fordítson fokozott figyelmet arra, hogy csökkentse a környezetre gyakorolt negatív hatást, és növelje az erőforrások felhasználási hatékonyságát, alkalmazza az „aki szennyez, az fizet” elveit, az óvintézkedés, előkészület elveit az újbóli felhasználásra, újrahasznosításra és visszanyerésre vonatkozóan. Ne feledje, hogy a termék nem megfelelő ártalmatlanítása az érvényes törvényi előírásoknak megfelelően szankciók alkalmazását vonja maga után.

Ártalmatlanítás az európai unió országokban

A RAEE berendezésekről szóló EU-irányelvet az egyes országok eltérő módon hajtották végre, ezért ha ártalmatlanítani szeretné a berendezést, javasoljuk, hogy forduljon a helyi hatósághoz vagy a kiskereskedőhöz, az ártalmatlanítás megfelelő módja érdekében.

Diagnosztika

Általános diagnosztika

Az egység elektromos rendszere minőségi elektromos alkatrészekből áll, éppen ezért kiváló tartóssággal és megbízhatósággal rendelkezik.

Az elektromos alkatrészek rendellenessége miatt fellépő üzemzavar esetén az alábbiak szerint végezzen beavatkozást:

- Ellenőrizze a védőbiztosítékok állapotát a vezérlő áramkörökön, és szükség esetén cserélje ki megegyező jellemzőjű biztosítékokkal.
- ellenőrizze hogy a motor hőkioldó kapcsolója nem aktiválódott-e, vagy hogy a biztosítékai nem oldottak-e ki.

Amennyiben igen, az alábbi esetek miatt történik:

- mechanikus problémák miatt fellépő motor túlterhelés: helyreállítandó Ezeket meg kell oldani.
- Nem megfelelő tápfeszültség. nem megfelelő feszültség: ellenőrizze a védelem beavatkozási küszöbértékét
- Rendellenes működés és/vagy rövidzárlat a motorban. Azonosítsa és cserélje ki a meghibásodott alkatrészt.

Elektromos karbantartás

Az egység nem igényel rendes karbantartási beavatkozást.

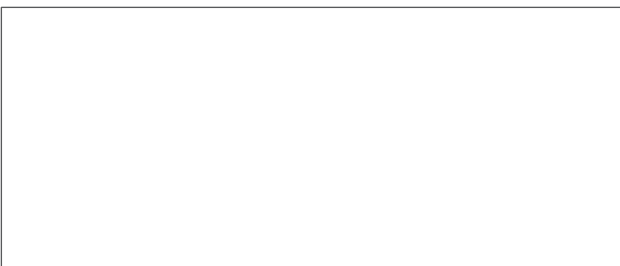
Ne módosítsa az egységet semmilyen célból, és ne alkalmazzon további berendezéseket. A gyártó nem vállal felelősséget a működési rendellenességekért és az ebből következő problémákért.

További felvilágosításért lépjen kapcsolatba a gyártó ügyfélszolgálatával.

Meghibásodásokat azonosító táblázat

MEGHIBÁSODÁS TÍPUSA	ALKATRÉSZ	LEHETSÉGES OK/MEGOLDÁS
ZAJ	Ventilátor forgórésze	A forgórész eldeformálódott, kiegyensúlyozatlan vagy meglazult
		Sérült száj
		Idegen anyagok a ventilátorban
		A motor vagy a ventilátor rögzítése nem megfelelő
	Csapágycs	A csapágy kopott vagy sérült
	Motor	Nem megfelelő hálózati feszültség
		Elkopott csapágycs
		A rotor és a státor érintkezik egymással
Csatornák	Túl nagy sebesség a vezetékekben	
	Rezgéscsillapító kötés túl feszes	
TÚL KICSI LÉGÁRAMLAT	Csatornák	Terhelés veszteség az előírtnál nagyobb
		Eltömődés a csatornáknakban
	Filters (Szűrők)	túl szennyezett
Hőcserélő elemek	túl szennyezett	
TÚL NAGY LÉGÁRAMLAT	Csatornák	A terminálok nincsenek felszerelve
	Egység	A szűrők nincsenek behelyezve
		A szervizajtók nyitva vannak
		Zsaluk nincsenek kalibrálva
NEM MEGFELELŐ HŐTELJESÍTMÉNY	Lemezes hőcserélő	Vezetékek hibás bemeneti/kimeneti csatlakoztatása
		Lemezes hőcserélő szennyezett
		Légbuborék a csövekben
		Túl nagy légáramlat
	Elektromos szivattyú	Túl kicsi vízáramlat
		Nem megfelelő nyomás
		Hibás forgás irány
	Folyadék	Hőmérséklet eltér a tervezettől
Hibás szabályzóegységek		
VÍZ SZIVÁRGÁS	Lemezes hőcserélő	Szivárgás a lemezes hőcserélőnél korrózió miatt
	Ventilátor rész	Csepp leválás a levegő magas sebessége miatt
		A szifon csatlakoztatása helytelen
		Vezeték eltömődés „túl tele”

DAIKIN APPLIED EUROPE S.p.A. Via Piani S. Maria, 72 - 00072 Ariccia (Róma) Olaszország - www.daikinapplied.eu



Ennek a kiadványnak a szerkesztése csak műszaki támogatásként történt, és nem jelent kötelezettségvállalást a Daikin Applied Europe S.p.A. részére. A Daikin Applied Europe S.p.A. legjobb tudása szerint állította össze a jelen kézikönyvet. A tartalom teljességéért, pontosságáért és megbízhatóságáért nincs kifejezett vagy vélelmezett garancia. Az ismertetett adatok és specifikumok előzetes értesítés nélkül módosíthatók. A megrendelés időpontjában közölt adatok érvényesek. A Daikin Applied Europe S.p.A. kifejezetten elutasítja a jelen kiadvány használatával és / vagy értelmezésével kapcsolatos vagy ahhoz kapcsolódó közvetlen vagy közvetett károkért a kifejezés legszélesebb értelemben vett felelősségét.

A teljes tartalom a Daikin Applied Europe S.p.A. jogvédelme alatt áll.

D-EIMAH04002-26_00HU