



Handleiding voor
installatie, gebruik en
onderhoud

Compact R

D-EIMAH04002-26_00NL

Compact R

>

REV	00
DATUM	Februari 2026
VERVANGT	

Vertaling van de originele handleiding

De Compact R warmteterugwinningsunits garanderen hoge interne luchtkwaliteit met lage energiekosten. De reeks is verdeeld in zeven maten, aanpasbaar met de toevoeging van externe opties.

De luchtbehandelingsunits van Daikin staan bekend om hun extreem flexibele ontwikkeling en zijn in staat te voldoen aan alle technische eisen.

De systemen van Daikin waarborgen respect voor het milieu aangezien ze gebaseerd zijn op een hoge energie-efficiëntie. Dankzij hun geringe ecologische impact en laag energieverbruik zijn de terugwinningsunits van Daikin ideaal voor elk type markt.

Inhoudsopgave

Montageinstructies

Belangrijke waarschuwingen	4
Doel van de handleiding	4
Beoogd gebruik van de unit	4
Belangrijke waarschuwingen	4
Veiligheidsnormen	5
Restrisico's	8
Unit kenmerken	10
Omgevingsomstandigheden	10
Milieuvervuiling	10
Geluid	10
Vloer en luchtkanaal specificaties	11
Technische gegevens	12
Samenvatting werking van de unit	14
Ontvangst van de dozen	15
Transport	16
Na het uitpakken	19
Uitpakken en integriteitscontrole	19
Product terminologie	20
Opslag in afwachting van de installatie	21
Installatie	22
Installatieprocedure in stappen	22
Inbedrijfstelling	27
Onderhoud	28
Veiligheidsmaatregelen voor onderhoud	28
Gewoon onderhoud	29
Algemene informatie over reinigingsprocedures	30
Correcte installatie van filter en voorfilter	32
Buitengewoon onderhoud	34
Vervanging van onderdelen	34
Verbruiksmaterialen - Reservereonderdelen	34
Diagnostiek	37
Algemene diagnostiek	37
Elektrisch onderhoud	37
Tabel voor het opsporen van storingen	38
Registratieblad voor reparaties	39

1

Belangrijke waarschuwingen



Het pictogram geeft een onmiddellijk gevaarlijke situatie of een gevaarlijke situatie die letsel of ongeval met dodelijk gevolg kan veroorzaken aan.



De pictogrammen geven aan dat een passend gedrag nodig is om de veiligheid van het personeel te beschermen en beschadiging van de apparatuur te voorkomen.



Het pictogram geeft belangrijke technische informatie aan waar degene die de apparatuur installeert of gebruikt rekening mee moet houden.

Doel van de handleiding

Deze **handleiding** heeft als doel de installateur en de gekwalificeerde operator bij te staan tijdens de installatie, het onderhoud en het correcte en veilige gebruik van de apparatuur. Om deze reden **is het voor al het bij de installatie, het onderhoud en het toezicht op de unit betrokken personeel verplicht om deze handleiding te lezen.**

Neem contact op met de fabrikant als punten niet duidelijk of moeilijk te begrijpen zijn.

Deze handleiding bevat informatie over:

- Technische specificaties van de unit.
- Aanwijzingen voor het transport, de verplaatsing, de installatie en de montage.
- Gebruik.
- Informatie voor de training van het voor het gebruik bevoegde personeel.
- Onderhoudswerkzaamheden.

Alle informatie verwijst over het algemeen naar elke unit van de Compact R-serie. Alle units worden samen verzonden met een **technisch schema** met vermelding van het specifieke gewicht en de afmetingen van de ontvangen unit. Het moet worden beschouwd als een integraal onderdeel van deze handleiding en moet daarom met de grootste zorg in al zijn onderdelen worden bewaard.

Als de handleiding of tekeningen verloren gaan, vraag dan een nieuwe kopie bij de fabrikant, met specificatie van het serienummer van de unit zoals aangegeven op het label op de unit.

In geval van afwijkende informatie tussen deze handleiding en de schema's, heeft het schema de voorkeur.

Beoogd gebruik van de unit

Dit apparaat behandelt de lucht die gebruikt wordt voor het regelen van het klimaat in civiele en industriële omgevingen. Elk ander gebruik is in strijd met het beoogde gebruik en is daarom gevaarlijk.

Deze serie is ontworpen voor een gebruik in een NIET-explosieve omgeving.

Wanneer de unit gebruikt wordt in gezien het type installatie of omgeving kritieke situaties, dient de opdrachtgever alle noodzakelijke operationele en technische maatregelen vast te stellen en toe te passen die nodig zijn om schade te vermijden.

Veiligheidsnormen

Voor de installatie van de unit vereiste vaardigheden



De installateurs moeten de handelingen verrichten waarvoor ze gekwalificeerd zijn: activiteiten die buiten hun bekwaamheden vallen (bijv. elektrische aansluitingen), moeten worden verricht door specifiek gekwalificeerd personeel zodat hun veiligheid en die van het andere personeel dat de unit gebruikt of eraan werkt niet in gevaar wordt gebracht.



Operator voor transport en behandeling apparatuur: bevoegde persoon met bewezen ervaring in het gebruik van transport- en hefmiddelen.



Technische installateur: deskundige technicus van of aangewezen door de fabrikant of diens vertegenwoordiger, die beschikt over geschikte vaardigheden en opleiding voor de installatie van de unit.

Assistent: technicus die ondersteuning verleent tijdens het heffen en monteren van de apparatuur. Moet op passende wijze getraind in en ingelicht zijn over de te verrichten handelingen en de veiligheidsplannen van de werk-/ installatieplek.

In deze handleiding wordt voor elke handeling de technicus aangegeven die deze dient te verrichten.

Voor het gebruik en het onderhoud van de machine vereiste vaardigheden



Algemene operator: BEVOEGD om de unit te laten functioneren door middel van de bedieningselementen op het toetsenbord van de schakelkast. Verricht uitsluitend handelingen voor de bediening en de in-/uitschakeling van de unit.

Onderhoudsmonteur (gekwalificeerd): BEVOEGD voor het uitvoeren van onderhoud, afstelling, vervangingen en reparaties van mechanische onderdelen. Moet ervaring hebben in mechanische systemen en moet daarom in staat zijn om op passende en veilige wijze het mechanische onderhoud te verrichten, moet de theorie kennen en ervaring hebben. Heeft GEEN TOESTEMMING voor het verrichten van werkzaamheden aan de elektrische installatie.

Technicus van de fabrikant (gekwalificeerd): BEVOEGD voor het uitvoeren van complexe werkzaamheden, onder alle omstandigheden. Werkt samen met de gebruiker.



Elektricien (gekwalificeerd): BEVOEGD voor het onderhoud van elektrische aard, afstellingen, onderhoud en elektrische reparaties. Heeft TOESTEMMING om werkzaamheden te verrichten terwijl de schakelkasten en aansluitdozen onder spanning staan. Moet ervaring hebben in elektronica en elektrotechniek en moet daarom in staat zijn om op passende en veilige wijze werkzaamheden aan de elektrische installatie te verrichten, moet de theorie kennen en een aangetoonde ervaring hebben. Heeft GEEN TOESTEMMING voor het verrichten van mechanische werkzaamheden.



Installateurs, gebruikers en onderhoudstechnici mogen NIET aan de unit werken als:

- zij niet ervaren of verantwoordelijk zijn of als zij minderjarig zijn;
- zij een lichamelijke beperking hebben of niet in perfecte fysieke/psychische conditie zijn;
- zij niet bekwaam zijn in het beheren van de besturingscyclus van de unit;
- zij niet deelgenomen hebben aan theoretische/praktische voorbereidingstraining samen met een deskundige unit operator of supervisor of samen met een technicus van de fabrikant.

In deze handleiding wordt voor elke handeling de technicus aangegeven die deze dient te verrichten.



Lees voor de installatie, het gebruik en het onderhoud van de unit deze handleiding aandachtig door. Bewaar de handleiding zorgvuldig zodat ze door de verschillende operatoren kan worden geraadpleegd. Het is niet toegestaan om delen van deze handleiding te verwijderen, eruit te scheuren of te herschrijven.



Alle installatie, montage, elektrische aansluitingen en standaard/niet-standaard onderhoud moet uitsluiten worden uitgevoerd door **technici die voldoen aan de wettelijke vereisten**, alleen na het uitzetten van de voedingsspanning naar de unit en alleen met gebruik van persoonlijke beschermingsmiddelen (bijv. handschoenen en beschermende bril), in overeenstemming met de standaards die van kracht zijn in het land waar de unit wordt gebruikt, en in overeenstemming met de voorschriften inzake systemen en veiligheid op de werkplek.



Een installatie, gebruik of onderhoud dat niet voldoet aan de aanwijzingen van deze handleiding kan leiden tot beschadiging, verwonding of de dood, doet de garantie vervallen en ontheft de fabrikant van alle aansprakelijkheid.



Maak tijdens de verplaatsing of installatie van de apparatuur gebruik van beschermende kleding en geschikte werktuigen, om ongevallen te voorkomen en uw eigen veiligheid en die van andere personen te beschermen. Tijdens de montage of het onderhoud van de unit is de toegang tot of het verblijf van onbevoegden in de werkruimte verboden.



Koppel de apparatuur van de elektrische voeding af, alvorens met de installatie of het onderhoud aan te vangen.



Controleer of de installaties overeenstemmen met de toepasselijke normen van het land van gebruik en hetgeen op het typeplaatje van de machine is vermeld, alvorens de apparatuur te installeren.



De gebruiker/installateur is er verantwoordelijk voor om de statische en dynamische stabiliteit van de installatie te controleren en om de omgevingen zodanig voor te bereiden dat **onervaren of onbevoegd personeel GEEN toegang hebben tot de unit of haar bedieningselementen.**



De gebruiker/installateur is er verantwoordelijk voor te controleren dat de **weersomstandigheden** de veiligheid van personen en voorwerpen niet in gevaar brengen tijdens de installatie, het gebruik en het onderhoud.



Zorg ervoor dat de luchtinlaat zich niet in de nabijheid van afvoeren, rookgassen of andere verontreinigende elementen bevindt.



Installeer de apparatuur niet op plaatsen waar ze wordt blootgesteld aan harde wind, zilte lucht, open vuur of temperaturen boven de 46°C (115°F).



Licht na de installatie de gebruiker in over het correcte gebruik van de unit.

Als de apparatuur niet functioneert of er functionele of structurele wijzigingen worden opgemerkt, moet ze worden losgekoppeld van het elektriciteitsnet, om vervolgens, zonder te trachten zelfstandig te repareren, contact op te nemen met een door de fabrikant of de verkoper erkend servicecentrum. Laat uitsluitend originele onderdelen gebruiken wanneer vervanging nodig is.

Handelingen die niet zijn toegestaan, geknoei of wijzigingen die niet overeenkomen met de informatie van deze handleiding, kunnen leiden tot beschadiging, verwonding of dodelijke ongevallen en doen de garantie vervallen.

Het typeplaatje van deze unit bevat belangrijke technische informatie. Deze informatie is belangrijk voor het aanvragen van onderhoud of een reparatie van de unit. We bevelen aan dit plaatje niet te verwijderen, te beschadigen of te wijzigen.

Om correcte en veilige gebruiksomstandigheden te garanderen, wordt aangeraden om de unit ten minste eenmaal per jaar te laten onderhouden en controleren door een door de fabrikant of de verkoper erkend servicecentrum.

De veronachtzaming van deze normen kan schade en mogelijk dodelijk letsel veroorzaken, waarbij de garantie vervalt en waarvoor de fabrikant niet aansprakelijk kan worden geacht.

Restrisico's

Ondanks dat alle maatregelen voorzien van de referentienormen getroffen en toegepast zijn, blijven restrisico's bestaan. Bij bepaalde handelingen die de vervanging, afstelling en outillage betreffen, moet altijd bijzonder goed worden opgelet om onder de best mogelijke omstandigheden te kunnen werken.

Lijst met handelingen die een restrisico vertonen

Risico's voor gekwalificeerd (elektrisch en mechanisch) personeel

- Verplaatsing - tijdens het lossen en verplaatsen moet aandacht worden besteed aan alle in deze handleiding beschreven stappen met betrekking tot de referentiepunten
- Installatie - tijdens de installatie moet aandacht worden besteed aan alle in deze handleiding beschreven stappen met betrekking tot de referentiepunten. De installateur moet de statische en dynamische stabiliteit van de plaats van installatie van de unit garanderen.
- Onderhoud - let tijdens het onderhoud op voor alle in deze handleiding beschreven stappen, en in het bijzonder aan de hoge temperaturen die mogelijk aanwezig zijn op de leidingen van warmtegeleidende vloeistoffen van en naar de unit.
- reiniging - de unit mag alleen gereinigd worden als deze is uitgeschakeld, door de schakelaar uit te schakelen geïnstalleerd door de elektricien en de schakelaar op de unit zelf. De operator moet de sleutel voor de onderbreking van de elektrische lijn bij zich houden tot de reiniging is afgerond. Voor de binnenkant van de unit moeten alle beveiligingen worden toegepast die door de toepasselijke normen zijn voorzien. Ook al vertoont de binnenkant van de unit geen bijzondere gevaren, moet uiterste aandacht worden besteed om ervoor te zorgen dat zich tijdens de reiniging geen ongevallen voordoen. De warmtewisselaars met mogelijk scherpe ribben moeten gereinigd worden met een veiligheidsbril en handschoenen die geschikt zijn voor het hanteren van metaal.

Tijdens de afstelling, het onderhoud en de reiniging is er sprake van restrisico's van verschillende aard. Aangezien het handelingen betreft die bij niet-actieve afschermingen worden uitgevoerd, moet bijzondere aandacht worden besteed om persoonlijk letsel en materiële schade te voorkomen.



Let altijd buitengewoon goed op wanneer de bovenstaande handelingen worden verricht.

Denk eraan dat deze handelingen altijd moeten worden uitgevoerd door bevoegd personeel.

Alle handelingen moeten worden verricht in overeenstemming met de voorschriften van de wetgeving met betrekking tot de veiligheid op de werkplek.

Denk eraan dat deze unit een integraal deel is van een groter systeem dat andere componenten bevat, afhankelijk van de definitieve kenmerken en de manier van gebruik van het systeem. Derhalve zijn de gebruiker en de installateur er verantwoordelijk voor om de restrisico's en de betreffende preventieve maatregelen te beoordelen.

Veiligheidsinrichtingen
































De unit is uitgerust met veiligheidsinrichtingen die de risico's op persoonlijk letsel vermijden en een correcte werking waarborgen. Let altijd goed op de symbolen en veiligheidsinrichtingen die op de unit aanwezig zijn. De machine mag **uitsluitend** functioneren bij actieve veiligheidsinrichtingen en met correct geïnstalleerde en gepositioneerde vaste en beweegbare afschermingen.


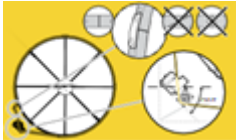
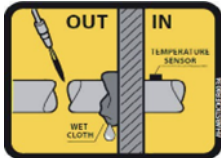




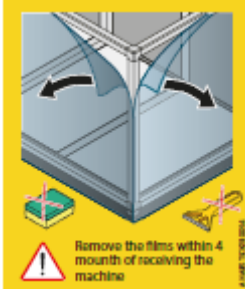


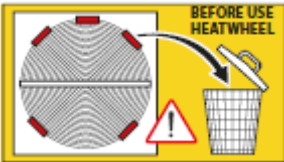


Als de veiligheidsinrichtingen tijdens de installatie, het gebruik en het onderhoud tijdelijk moeten worden verwijderd of uitgesloten, mag de unit **uitsluitend** bediend worden door de gekwalificeerde technicus die deze wijziging tot stand heeft gebracht. Het is **verplicht** om de toegang van andere personen tot de unit te belemmeren. Herstel de veiligheidsinrichtingen onmiddellijk aan het einde van de werkzaamheden.

Informatieplaatjes

 Frisse lucht rechts 62x62 mm	 Frisse lucht links 62x62 mm	 Schokdemper 62x62 mm	 Koudwaterinlaat 62x62 mm	 Condensafvoer 62x62 mm
 Afzuiglucht rechts 62x62 mm	 Afzuiglucht links 62x62 mm	 Druppelscheider 62x62 mm	 Heetwateruitlaat 62x62 mm	 Antivries 62x62 mm
 Luchttoevoer rechts 62x62 mm	 Luchttoevoer links 62x62 mm	 Ventilatoren 62x62 mm	 Filter 62x62 mm	 Daikin 310x70 mm
 Retourlucht rechts 62x62 mm	 Retourlucht links 62x62 mm	 Elektrische spoel 62x62 mm	 Warmtewisselaar spoel 62x62 mm	 Unit label 102x102 mm
 Koudwaterinlaat 62x62 mm	 Warmteterugwinningssysteem 62x62 mm	 Koelwaterinlaat 62x62 mm	 Bewegende delen 62x62 mm	 Eurovent 135x45 mm
 Heetwaterinlaat 62x62 mm	 Bevochtiging 62x62 mm	 Dampkoelmiddeluitlaat 62x62 mm	 Demper 62x62 mm	

Veiligheidsplaatjes

 Hijsen	 Riemsparing	 Risico op solderen van de temperatuursensor aarding
 Veiligheidshendel positieve druk	 Dakfolie verwijderen	 Gevaar voor elektrische schokken
 Brandgevaar	 Verwijder de folie van de panelen	 Gevaar van draaiende ventilatoren
 Elektrisch gevaar	 Het verwijderen van warme wielblokken vóór de eerste opstart van de unit	

2 Unit kenmerken

Omgevingsomstandigheden



Compact R warmteterugwinning units zijn ontworpen voor gebruik in binnenruimtes, geïnstalleerd aan het plafond. De unit kan niet werken in omgevingen die explosief materiaal bevatten en met een hoge stofconcentratie.



Buitenluchttemperatuur voor installatie buiten

-30°C tot +46°C *



Buitenluchttemperatuur voor installatie binnen

-38°C tot +46°C *



Temperatuur van de omgeving bij uitgeschakelde unit (bijv. opslag, transport, enz.)

van -40°C tot +50°C

Beschermingsgraad

IP54

*Opmerking: vanaf -16°C, wordt een voorverwarming aanbevolen (water of elektrisch)
relatieve vochtigheid < 50% RH bij 40 °C
maximale hoogte werking < 1000m

Dankzij zijn modulariteit, kan elke unit zich aanpassen aan verschillende behoeften in termen van luchtstroom en thermodynamische behandelingen.

De optimale keuze van elk detail, het zoeken naar maximale efficiëntie van elk component, de toepassing van specifieke materialen en constructie-oplossingen, zetten milieuvriendelijkheid en energiebesparing om in waardevolle en technologisch geavanceerde oplossingen.

Milieuvervuiling

Afhankelijk van de installatie-omgeving moeten er specifieke normen worden nageleefd en alle noodzakelijke voorzorgsmaatregelen worden getroffen om milieuproblemen te voorkomen (een systeem dat functioneert in een ziekenhuis of een chemisch concern heeft mogelijk te maken met andere problemen dan andere sectoren, ook voor wat betreft de verwerking van verbruiksmateriaal, filters, enz.). De koper moet daarom de werknemers informeren en trainen in de toe te passen gedragsprocedures.

Geluid



De units zijn ontworpen en gefabriceerd op een zodanige wijze dat de geluidsemisatie onder de drempelwaarde blijft van **70 dB(A)**. Als de unit zonder kanalen wordt ingeschakeld en de ventilatoren zijn ingesteld op 100% vermogen, kan het door de onderdelen gegenereerde geluidsniveau de 70 dB(A) overschrijden en een maximale waarde van 77 dB(A) bereiken. Er moet worden opgemerkt dat elke omgeving zijn

eigen akoestieke kenmerken heeft die de drukwaarden sterk kunnen beïnvloeden en zijn waargenomen tijdens de werking. Het is daarom noodzakelijk om rekening te houden met de verstrekte geluidsgegevens als referentiepunt te beschouwen, terwijl het aan de koper is om de specifieke fonometrische onderzoeken op de installatieplaats en onder reële omstandigheden de unit zal worden gebruikt.

Vloer en luchtkanaal specificaties

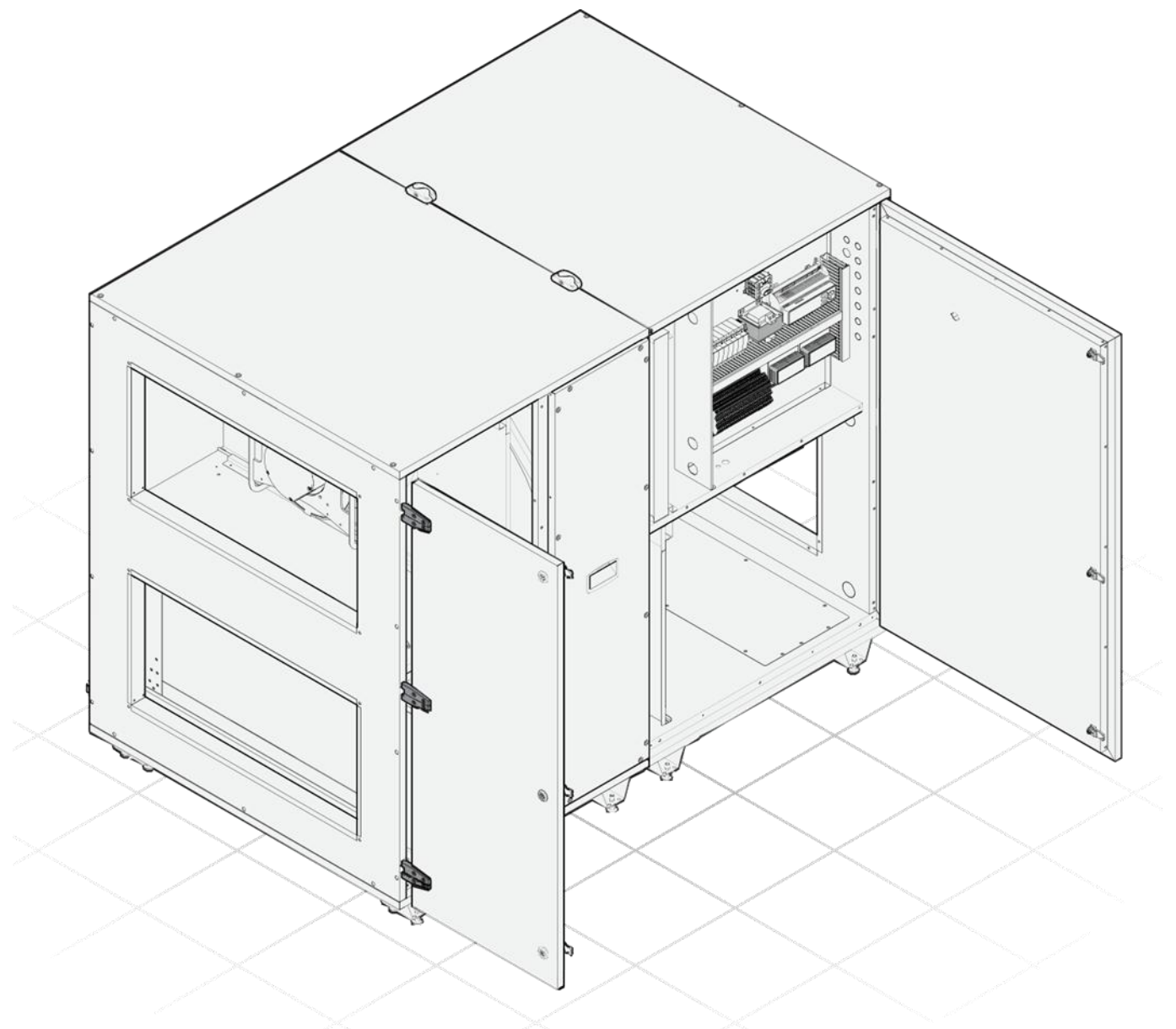
De **vloer** waarop de unit geplaatst moet worden, **moet**:

- volkomen vlak en zonder ruwheid zijn;
- trillingsbestendig zijn;
- in staat zijn **om het gewicht van de apparatuur te dragen rekening houdend met een passende veiligheidsmarge** (zie tabel technische gegevens op pagina 12).

De op de vloer geïnstalleerde apparatuur kan zich gemakkelijk aanpassen aan de aanwezigheid van een dubbele vloer.

Indien aanwezig, moeten de **luchtkanalen** rechtstreeks op de unit worden aangesloten, ervoor zorgen dat er een optioneel accessoire wordt geplaatst als geschikt antivibratiesysteem tussen de unit zelf en de leiding. Wanneer de montage is voltooid, mogen ze niet strak staan, om schade en overdracht van trillingen te voorkomen.

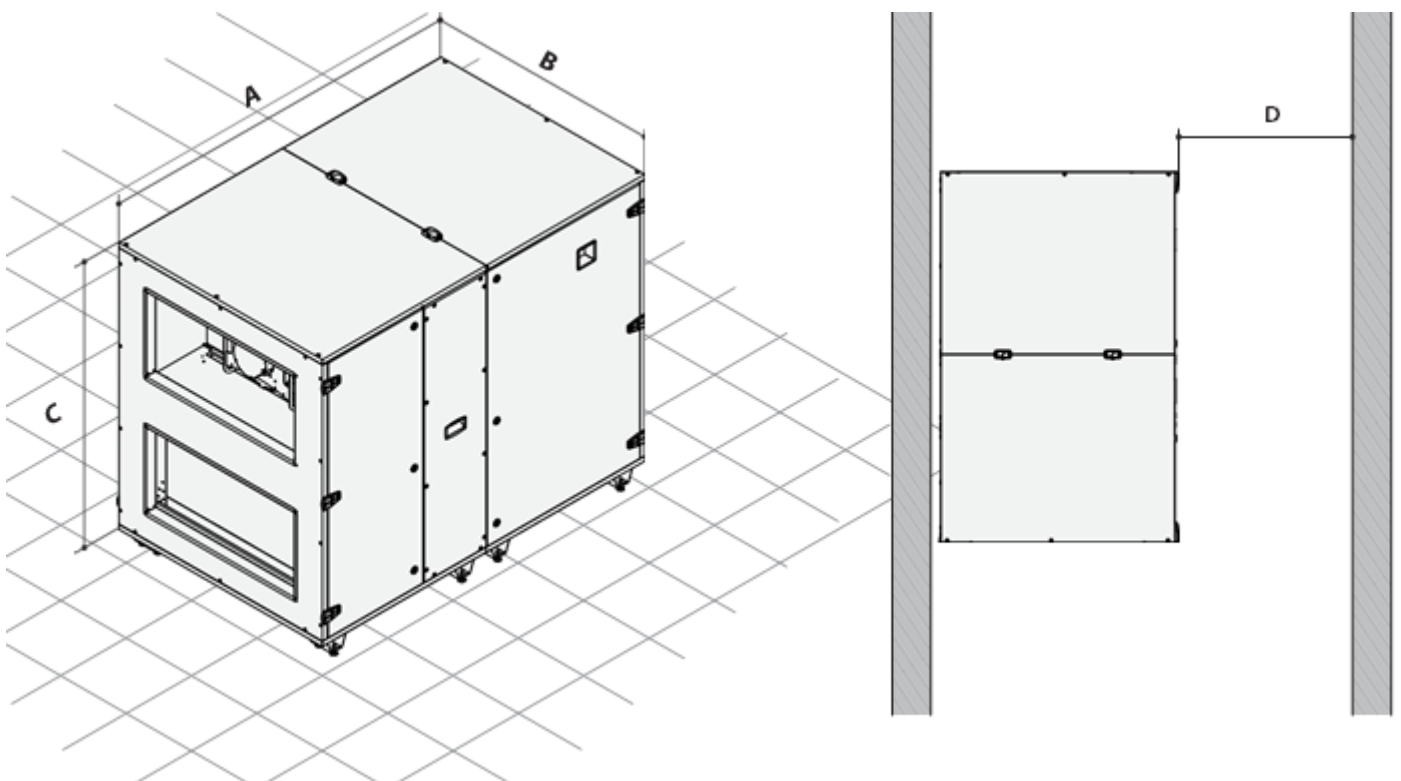
Om de afdichting van de aansluitingen en de volledigheid van de unit te waarborgen, is het belangrijk dat de luchtkanalen ondersteund worden door specifieke beugels die niet direct op de unit drukken.



Technische gegevens

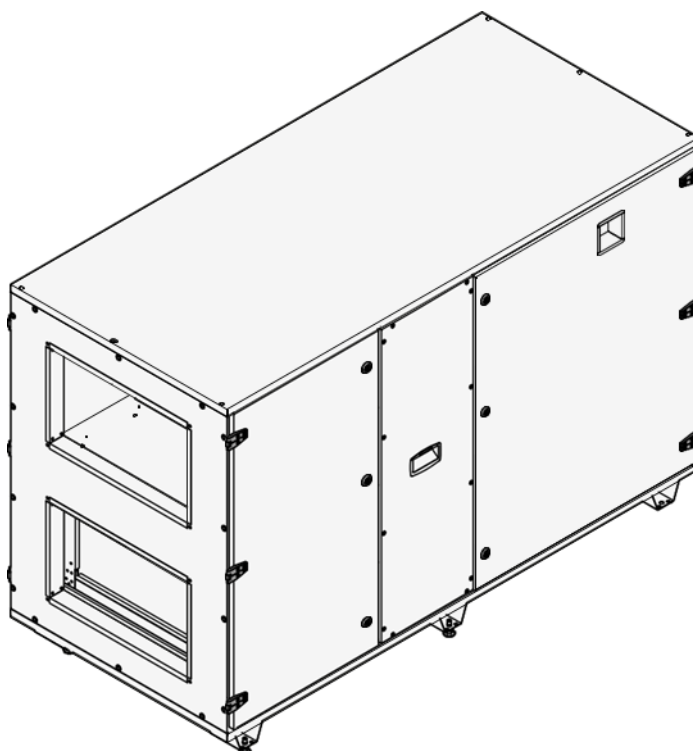
TABEL AFMETINGEN	GROOTTE							
		1	2	3	4	5	6	7
Brutogewicht	kg	160	180	245	285	335	365	420
Lenge (A)	mm	1614	1635	1720	1735	1751	1751	1751
Breedte (B)	mm	650	790	790	890	990	1100	1300
Hoogte (C)	mm	960	1050	1150	1250	1400	1450	1700
Minimale vrije ruimte (D)	mm	1000		1200		1400		1600

GEWICHT TABEL	GROOTTE							
		1	2	3	4	5	6	7
Brutogewicht met verpakking	kg	160	180	245	285	335	365	420
Unit gewicht	kg	140	160	225	265	310	340	395
Filtergewicht	kg	2x 0,6	2x 0,6	2x 0,7	2x 0,8	2x 1,0	2x 1,2	2x 1,3
Gewicht ventilator	kg	2x 3,0	2x 8,5	2x 9,3	2x 10,0	2x 18,0	2x 18,0	2x 22,0
Gewicht warmtewiel	kg	35	43	43	50	58	67	85
Gewicht deur QE	kg	1x 8,5	1x 9,5	1x 12,0	1x 13,0	1x 15,0	1x 13,0	1x 18,0
Gewicht deur filter	kg	1x 6,5	1x 4,0	1x 8,0	1x 4,5	1x 5,0	1x 15,0	1x 6,0
Gewicht paneel HEX	kg	1x 3,5	1x 7,5	1x 4,0	1x 9,0	1x 10,0	1x 5,0	1x 12,0

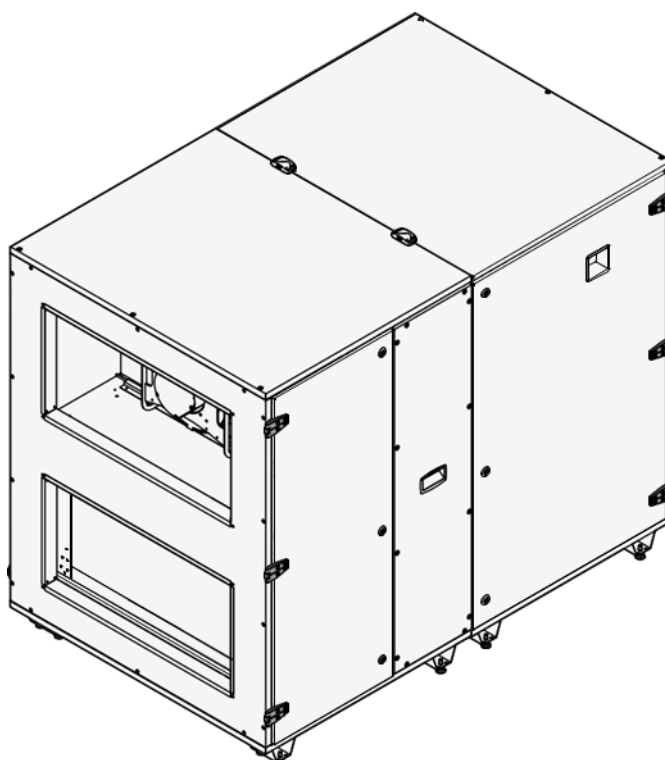


TABEL TECHNISCHE GEGEVENS	GROOTTE								
		1	2	3	4	5	6	7	
Nominale luchtstroomsnelheid	m ³ /h	600	1100	1600	2100	2900	3750	5000	
Warmtewiel rendement	%	79,7	78,8	75,6	75,7	74,8	74,5	75,4	
FLA	A	4,3	5,2	5,0	7,8	14,4	14,4	7,4	
FLI	W	0,6	1,1	1,7	1,7	3,4	3,4	4,3	
Elektrische aansluiting	-	230V, 1ph						400V, 3ph	

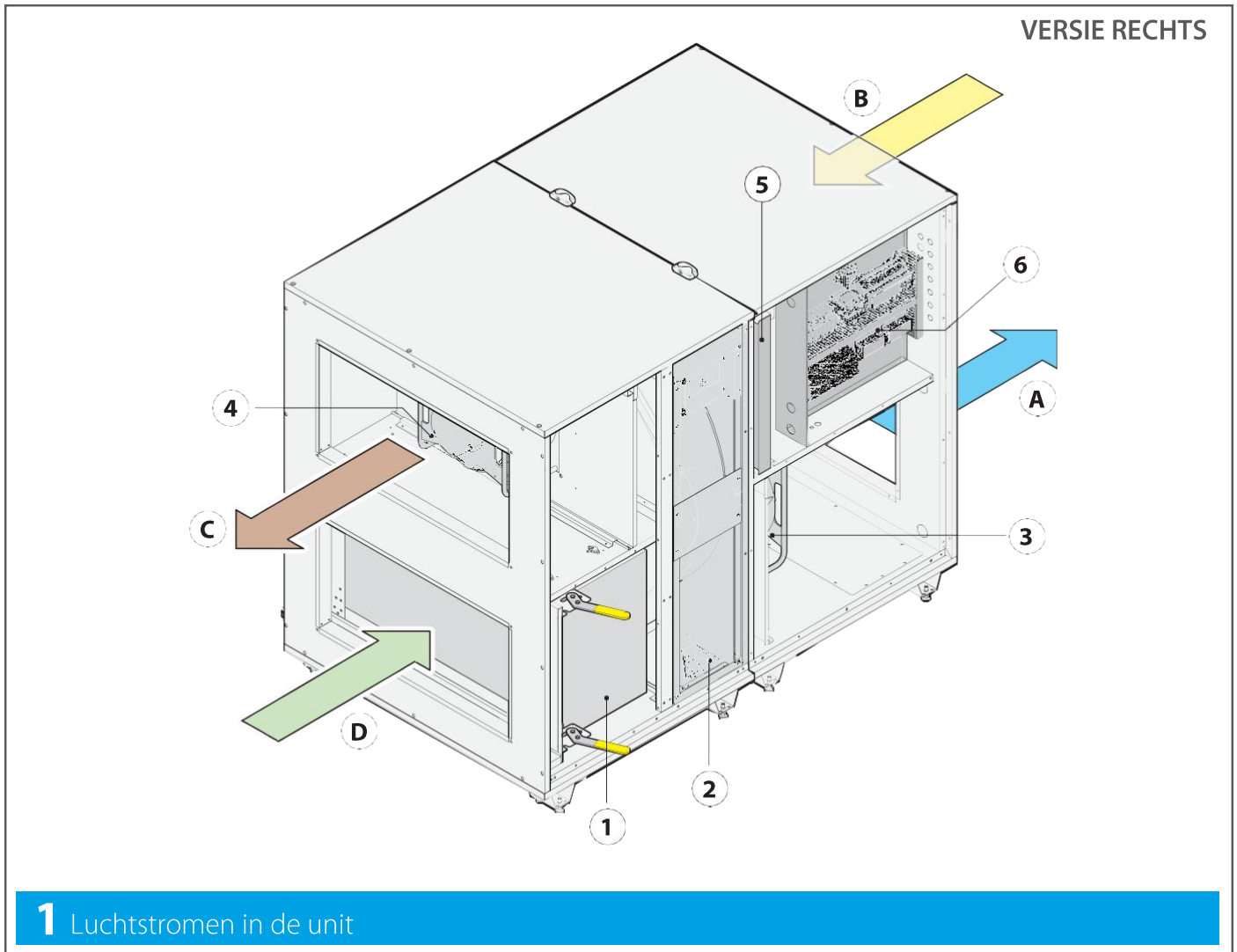
GROOTTE 1 → 4 COMPACT R



GROOTTE 5 → 7 COMPACT R



Samenvatting werking van de unit



Unit met linkse oriëntatie

- | | | | |
|---|-------------------|---|--------------|
| ① | Toevoerfilter | Ⓐ | Toevoerlucht |
| ② | Warmtewisselaar | Ⓑ | Retour |
| ③ | Toevoerventilator | Ⓒ | Afzuiglucht |
| ④ | Retourventilator | Ⓓ | Frisse lucht |
| ⑤ | Retourfilter | | |
| ⑥ | Bedieningspaneel | | |

Unit met rechtse oriëntatie

- | | | | |
|---|-------------------|---|--------------|
| ① | Toevoerfilter | Ⓐ | Toevoerlucht |
| ② | Warmtewisselaar | Ⓑ | Retour |
| ③ | Toevoerventilator | Ⓒ | Afzuiglucht |
| ④ | Retourventilator | Ⓓ | Frisse lucht |
| ⑤ | Retourfilter | | |
| ⑥ | Bedieningspaneel | | |

Pos.	Componentnaam	Constructiemateriaal
1	Filter	gegalvaniseerd stalen frame, synthetisch filterunit
2	Warmtewiel	Condensatie/sorptie
3	Samenstel ventilatormotor	stalen frame, samengesteld bord waaier
4	Samenstel ventilatormotor	stalen frame, samengesteld bord waaier
5	Filter	gegalvaniseerd stalen frame, synthetisch filterunit

3

Ontvangst van de dozen



Verplaats de apparatuur volgens de aanwijzingen van de fabrikant, aangegeven op de verpakkingen en beschreven in deze handleiding.

Gebruik altijd persoonlijke beschermingsmiddelen.

De middelen en methode voor het transport moeten door de betrokken operator worden gekozen op basis van het type, het gewicht en de afmetingen van de unit. Stel, indien nodig, een "veiligheidsplan" op om de veiligheid van de direct betrokken personen te waarborgen.



Controleer bij ontvangst van de unit de intacte staat van de verpakking en het aantal verzonden pakketten:

A) Er is zichtbare schade/één of meer kartonnen dozen ontbreken: **niet** installeren, maar **direct** de fabrikant en de vervoerder informeren die de retourzending uitvoerden.

Ook kunt de zending accepteren "onder voorbehoud van verificatie": dit maakt het mogelijk om het karton te openen en te controleren of de interne componenten inderdaad beschadigd zijn. In het laatste geval, zoals eerder opgemerkt, **direct** de fabrikant en de vervoerder informeren die de retourzending uitvoerden.

Voordat de kartonnen dozen worden geopend, wordt aanbevolen om goede kwaliteitsfoto's te maken om de schade te documenteren.

B) Er is GEEN zichtbare schade: verplaats de unit naar de plaats van installatie.

4 Transport



Pakketten kunnen worden behandeld met een pallettruck van geschikte capaciteit of met een vorkheftruck. De operator die het transport verricht moet het juiste transportmiddel en de -wijze bepalen.



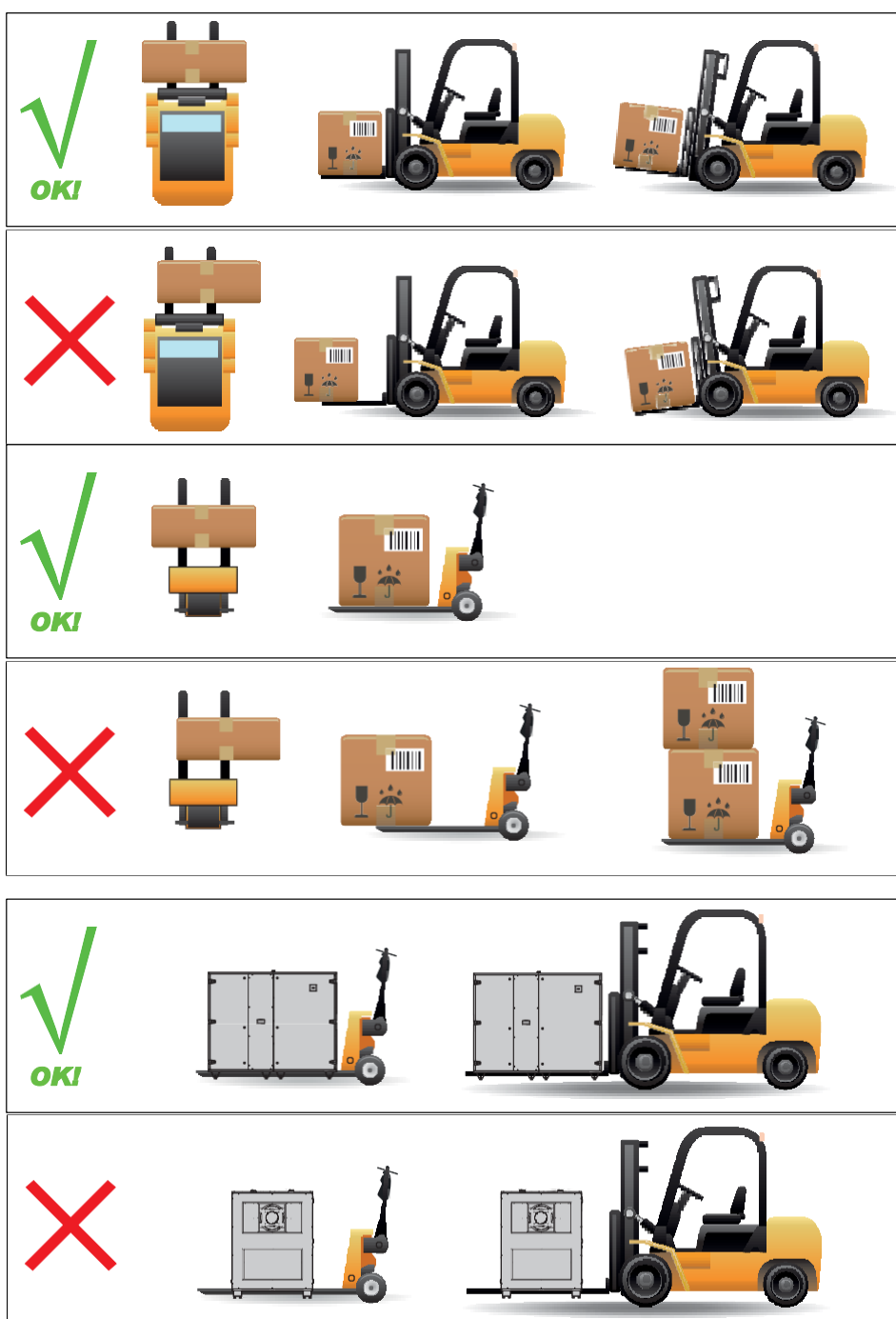
De ruimte waar de handelingen worden verricht moet vrij zijn van voorwerpen of mensen die niet in het transport zijn verwickeld.



Als de verplaatsing door middel van een pallettruck gebeurt, controleer dan of deze geschikt is voor het gewicht en de afmetingen van de unit. Steek de vorken op de voor de verplaatsing voorziene punten (meestal in het midden), om het zwaartepunt van de last in evenwicht te houden. Vervoer de apparatuur voorzichtig, zonder bruske bewegingen.



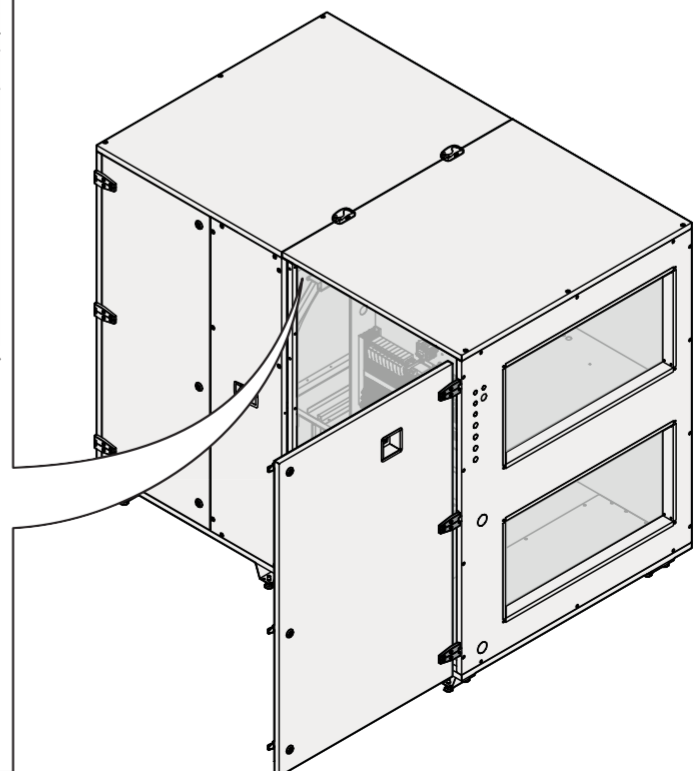
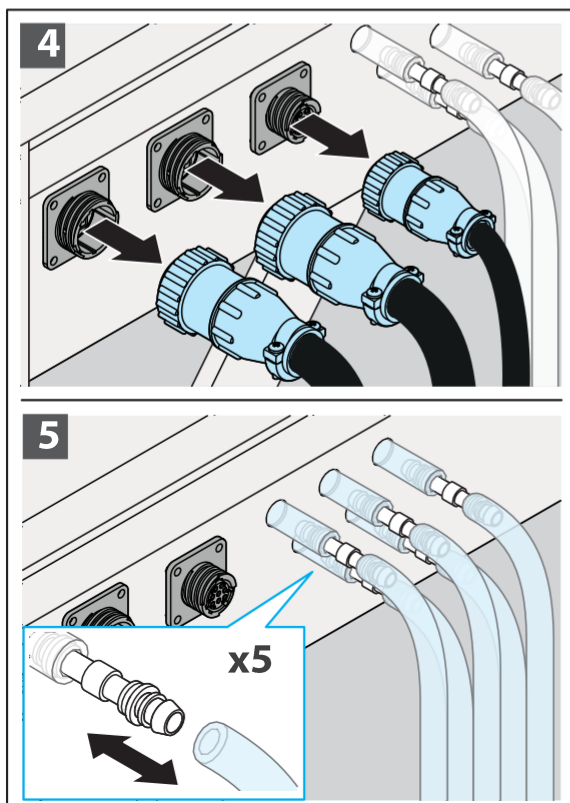
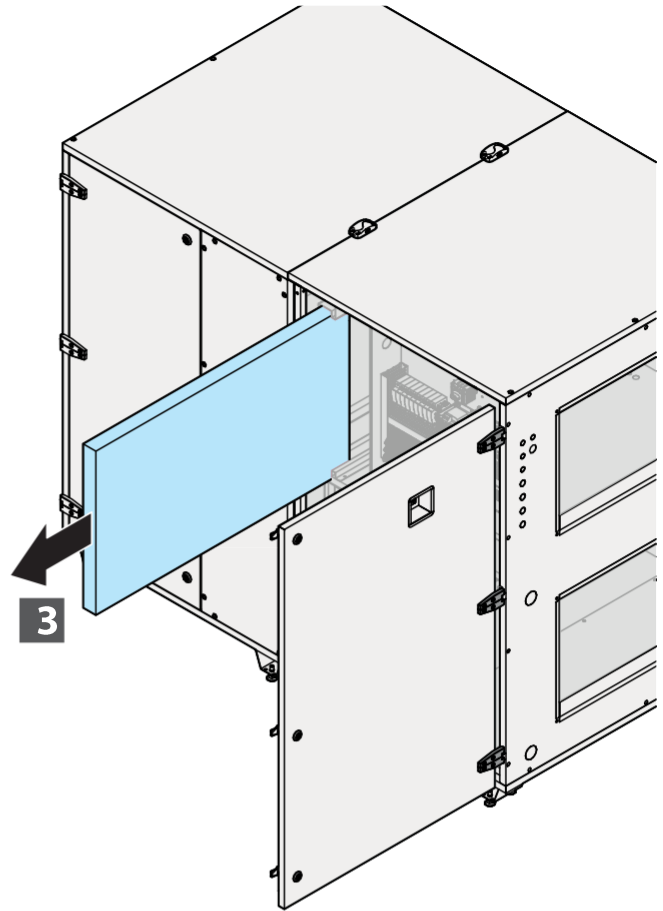
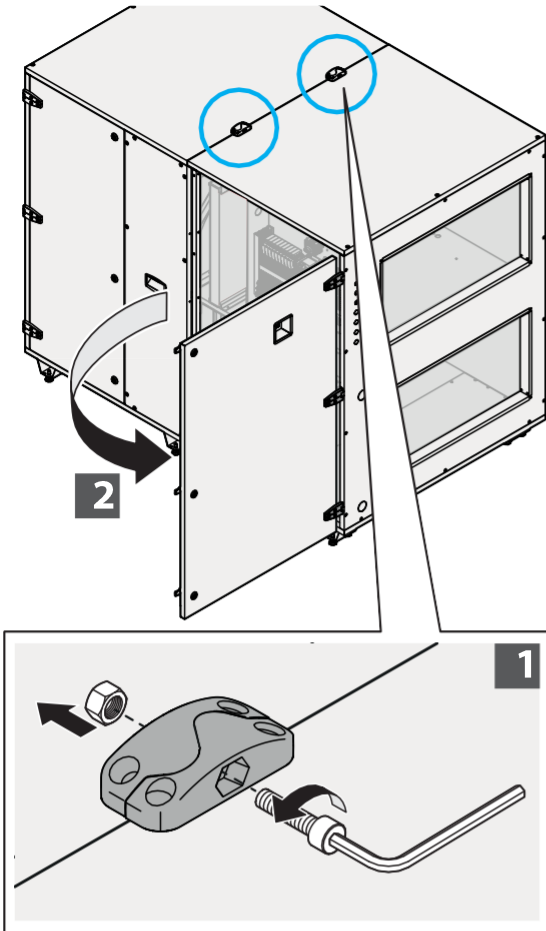
Groottes 5 - 6 - 7 Nadat de unit van de pallet is gescheiden, is het verplicht om de vorken vanaf de korte zijde in te steken voor de verplaatsing als geheel.

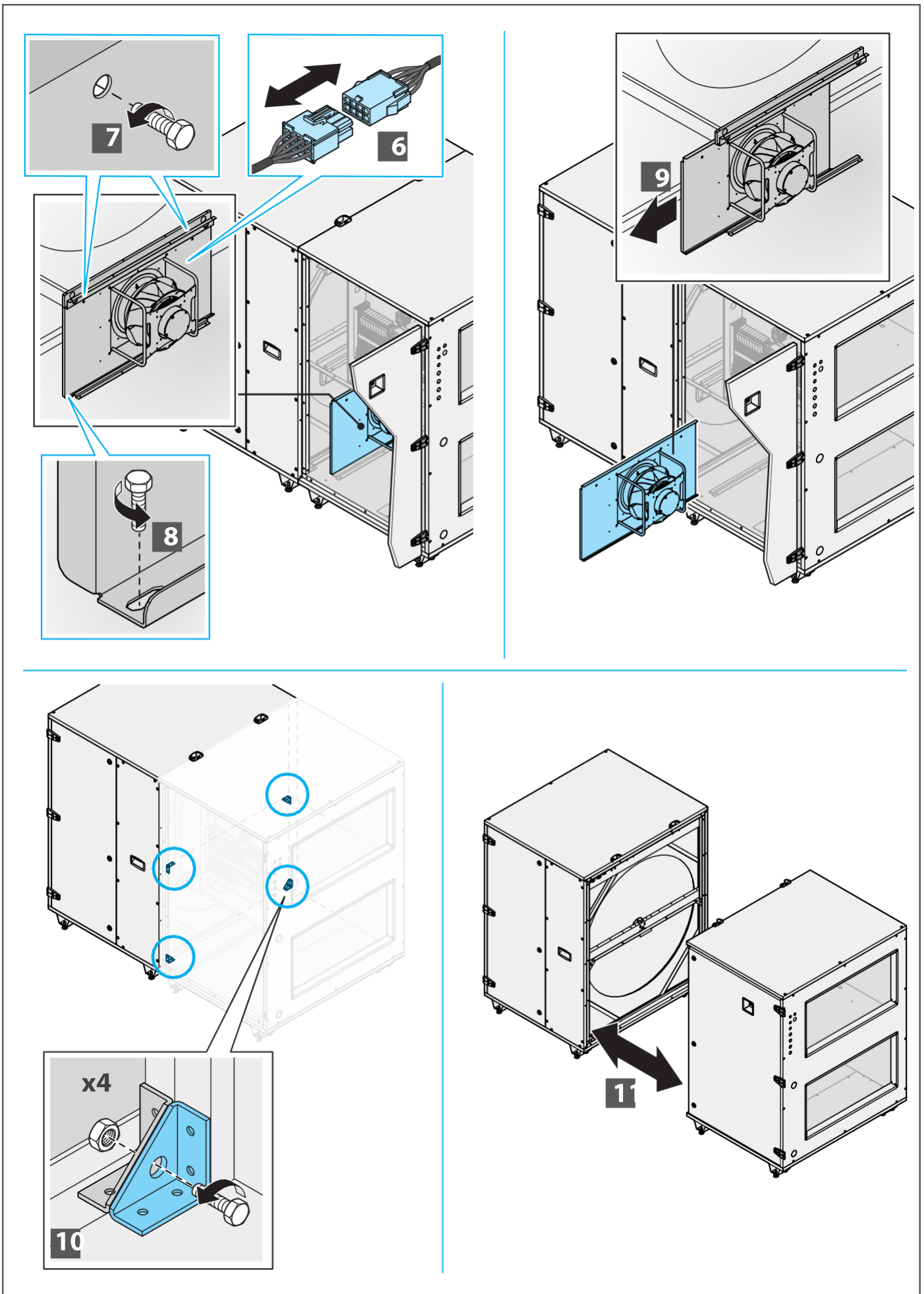


Verdeling van secties (voor groottes 5 → 7)

Als het noodzakelijke is om de unit in krappe ruimtes te verplaatsen, is het voor de groottes 5 → 7 mogelijk om de secties te scheiden en de totale afmetingen te verkleinen volgens de onderstaande instructies.

2 Verdeling van secties





Na de plaatsing van de secties moeten ze gekoppeld worden door de instructies in omgekeerde volgorde te volgen

5 Uitpakken en integriteitscontrole

We adviseren om de apparatuur naar de installatieplek te vervoeren en ze pas op het moment van de installatie uit te pakken. Maak voor het uitpakken gebruik van persoonlijke beschermingsmiddelen (handschoenen, veiligheidsschoenen, enz.).



Laat de verpakkingen niet onbewaakt achter. Ze kunnen een gevaar vormen voor kinderen en dieren (verstikkingsgevaar).



Bepaalde verpakkingsmaterialen (houten kisten, pallets, enz.) dienen voor later gebruik te worden bewaard. Materialen die niet herbruikbaar zijn (bijv. piepschuim, strips, enz.) moeten op passende wijze en in overeenstemming met de toepasselijke normen van het land van installatie worden afgevoerd. Op deze manier beschermt u het milieu!

Na het uitpakken

Controleer na het uitpakken de ontvangen inhoud:

- Omgevingsthermostaat
- Installatie- en onderhoudshandleiding (IBH)
- Bedradingsschema
- Conformiteitsverklaring

Controleer daarom dat u alle componenten heeft ontvangen en dat deze onbeschadigd zijn in geval van beschadigde of ontbrekende delen.

- **verplaats, installeer of repareer geen** beschadigde componenten en de unit in het algemeen;
- **maak kwaliteitsfoto's** om de schade te documenteren;
- **vind het serienummerplaatje** van de unit en noteer het serienummer van de unit;
- onmiddellijk het vervoersbedrijf **informer** die de unit heeft afgeleverd;
- **onmiddellijk** contact opnemen met de fabrikant (houd het serienummer van uw machine bij de hand).



Vergeet niet dat klachten of schadeclaims die na 10 dagen na ontvangst van de unit niet aanvaard kunnen worden.

DAIKIN

Codifica / AHU Product number: **D** ALB07LBMNADBT00 POS Code: A83665

Matricola / Serial number: **I** 18C0144 Data / Date: **E** 4/2018 Peso / Weight: **C** 373

PORTATA ARIA / AIR FLOW

Mandata / Supply Fan: **F** 300 m³/h Ripresa / Return: **G** m³/h

Corrente / Current: **H** 9.3 A Tensione / Voltage: 230V/1Ph/50-60Hz

B CE

A DAIKIN APPLIED EUROPE S.p.A.
Via Piani di Santa Maria, 72 00040 Ariccia - (ROMA) IT
MADE IN ITALY

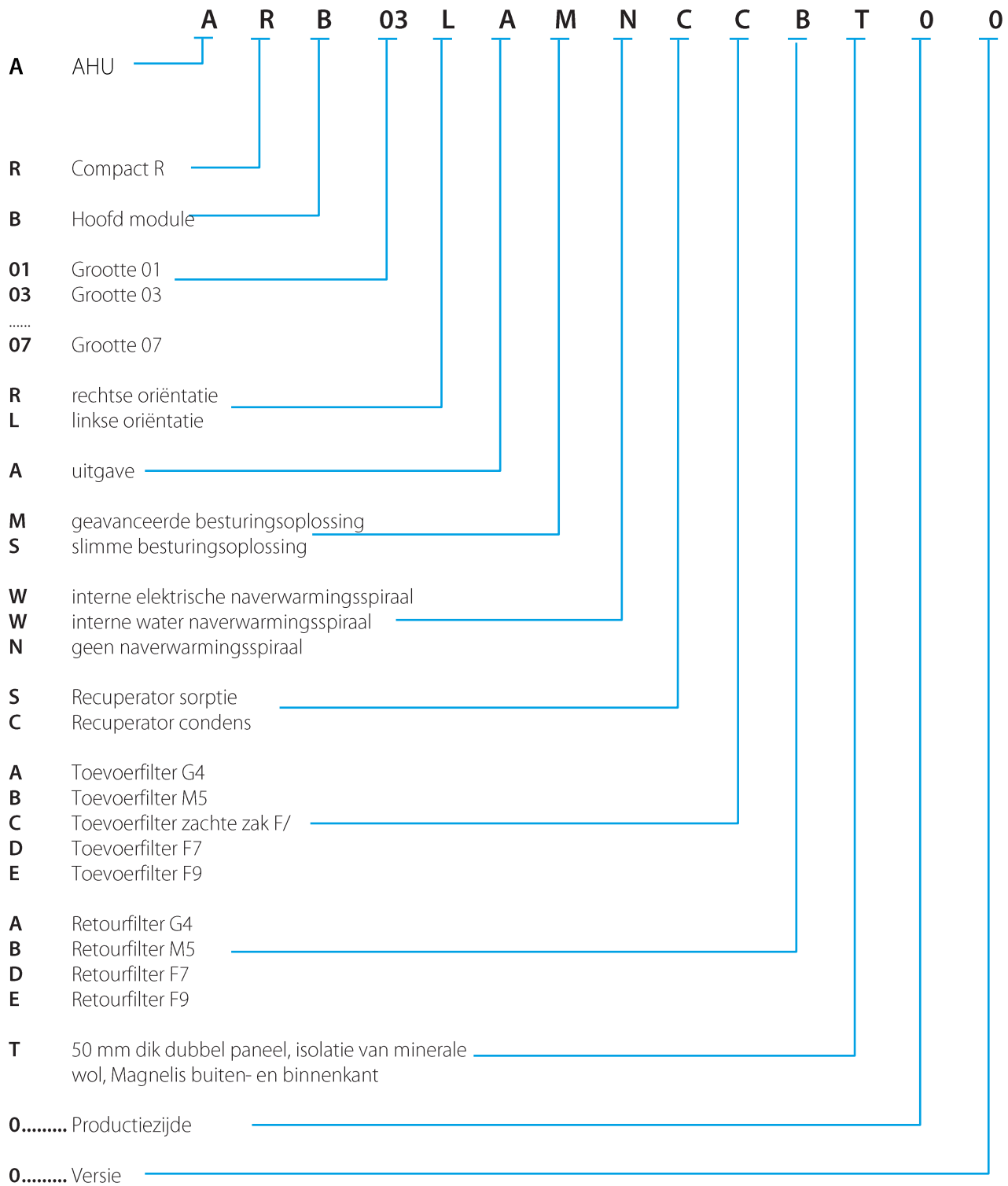
MESSA IN FUNZIONE
All'avviamento consultare il manuale opera vo e controllare:
1) senso di rotazione del ventilatore
2) l'assorbimento del motore, il quale non deve superare il valore di targa sopraindicato

START UP
Before the start up read carefully the operating instructions on manual and check:
1) fan rotation on direct on
2) the current input must not exceed the value

- A:** Naam en gegevens fabrikant
- B:** CE-markering
- C:** Gewicht unit
- D:** Code en POS
- E:** Productiedatum
- F:** Luchtdebiet toevoer
- G:** Luchtdebiet terugvoer
- H:** Elektrische gegevens (frequentie, aantal fasen, absorptie in overeenstemming met gegevens typeplaatje)
- I:** Serienummer apparaat

GEGEVENS VAN DE FABRIKANT:
DAIKIN APPLIED EUROPE S.P.A.
Via Piani di Santa Maria, 72 - 00040 Ariccia (Roma) - Italië
Tel: (+39) 06 93 73 11 - Fax: (+39) 06 93 74 014
<http://www.daikinapplied.eu>

Product terminologie



Compact R wordt geproduceerd volgens de behoeften van de klant.

De standaardversie wordt gedefinieerd door de 7 cijfers ARB02 (L)A voor de unieke identificatie van een rechter/linker unit, condensatie-warmtewiel, dubbel 50mm paneel, met Microtech-controller, geen interne spiraal, F7 bij toevoer, M5 bij terugvoer, versie 0.

Opslag in afwachting van de installatie

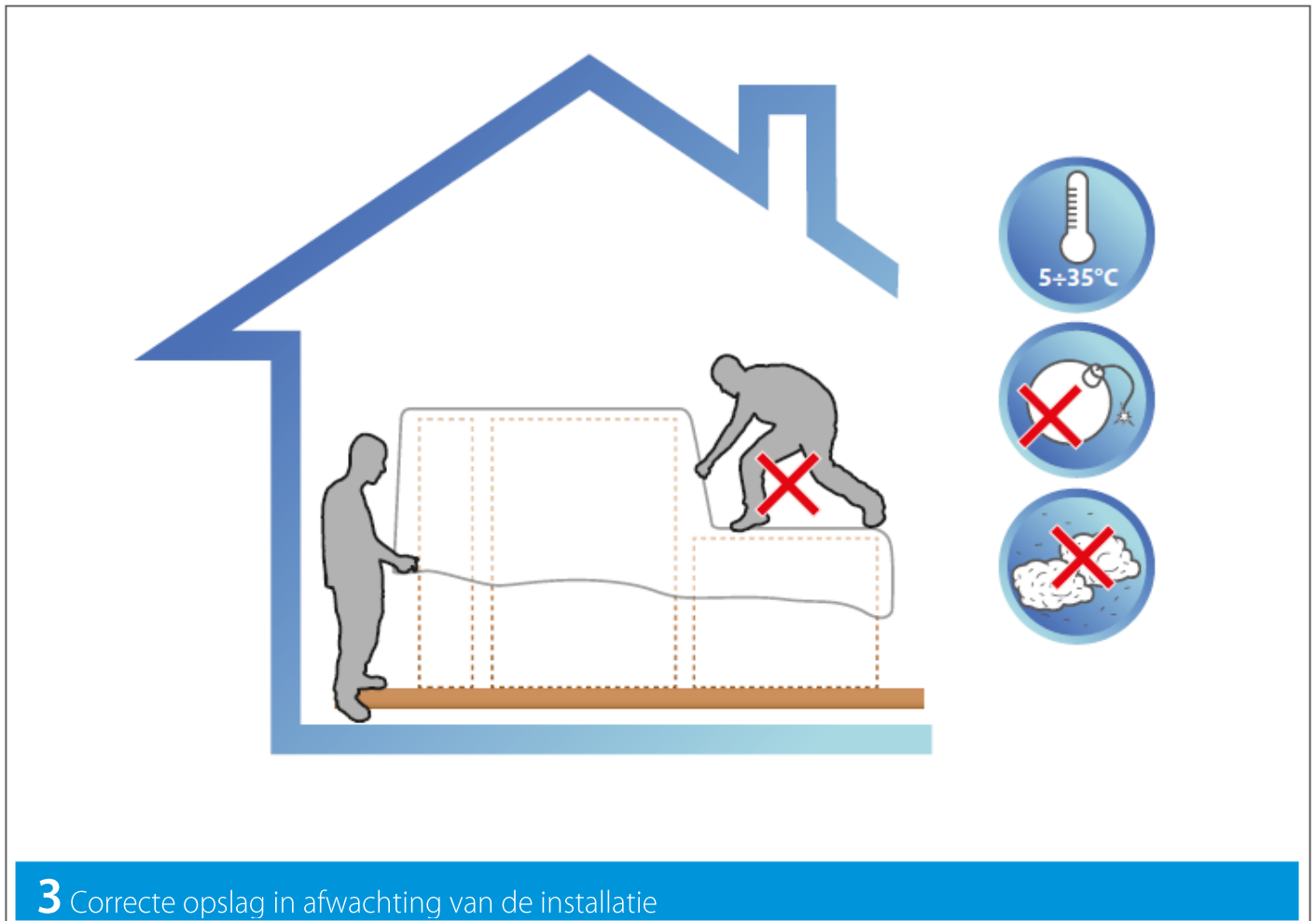
In afwachting van de installatie moeten de componenten van de unit en de bijgevoegde documenten bewaard worden in een ruimte die aan de volgende eigenschappen voldoet:



Controleer regelmatig of de bovenstaande voorwaarden voor de opslagruimte gelden en dek de unit af met een dekzeil als de installatie niet onmiddellijk zal worden verricht.



Breng altijd een isolerend onderstel (bijv. houten blokken) tussen de vloer en de unit aan tot de installatie zal worden verricht.



3 Correcte opslag in afwachting van de installatie



Eventuele verplaatsingen die na het uitpakken nodig zijn, moeten verplicht met gesloten deuren worden verricht. Verplaats de units niet door te trekken aan de deuren, indien aanwezig, de stijlen of andere uitstekende delen die geen integrerend onderdeel van de structuur zijn.



Loop niet over de units!

6 Installatie



Alle werkzaamheden voor de installatie, montage, elektrische aansluiting op het elektriciteitsnet en buitengewoon onderhoud mogen **alleen worden verricht door gekwalificeerd personeel dat door de verkoper of de fabrikant bevoegd is verklaard**, in overeenstemming met de regelgeving van kracht in het land van gebruik van de machine en met de normen inzake systemen en veiligheid op de werkplek.



Gedurende de installatie moet het gebied vrij zijn van personen en voorwerpen die niet voor de montage gebruikt worden.



Controleer voorafgaand aan de start dat u alle noodzakelijke werktuigen ter beschikking heeft. Gebruik uitsluitend hulpmiddelen die in goede staat verkeren en geen schade vertonen.



Installatieprocedure in stappen

Lees de veiligheidsaanwijzingen op de eerste pagina's van deze handleiding door alvorens met de installatie aan te vangen. Neem contact op met de fabrikant als delen niet duidelijk of moeilijk te begrijpen zijn. Vink elke fase aan. Op deze manier kunt u eenvoudiger controleren of u de installatie volledig en correct heeft verricht.

- Stap 1: Maak de aansluitingen voor COMPACT R pagina 22
- Stap 2: Verricht een testrun uit pagina 26
- Stap 3: Veiligheidsplaatjes pagina 27

Bewaar deze handleiding en het montageblad na het voltooien van de installatie samen met de unit op een droge en schone plaats. Op deze manier is ze beschikbaar voor toekomstige raadpleging door de operators. Vermijd om delen van de handleiding te verwijderen, uit te scheuren of over te schrijven, met uitzondering van aantekeningen in de daarvoor bestemde ruimte:

Stap 1: Maak de aansluitingen voor **COMPACT R**

Voor het bedienen van de unit is het volgende vereist::

- Een elektrische aansluiting.
- Afvoer.
- Een aansluiting op het aeraulische circuit (luchtkanalen).

Elektrische aansluiting

Voor de **voedingsspanning** is het noodzakelijk om de unit op een elektrisch paneel aan te sluiten in overeenstemming met de huidige regelgeving.



Raadpleeg altijd het bedradingschema dat specifiek is voor de door u gekochte machine (wordt samen met de unit geleverd). Als deze zich niet bij de unit bevindt of verloren is geraakt, neem dan contact op met de betreffende verkoper die een kopie zal sturen (vermeld het serienummer van de unit).

Alvorens het elektrisch paneel aan te sluiten, zorg ervoor dat:

- de netspanning en -frequentie overeenstemmen met de parameters van de unit;
- de elektrische installatie, waar de aansluiting op zal worden verricht, geschikt is voor het nominale elektrische vermogen van de te installeren unit en aan de wettelijke voorschriften voldoet.

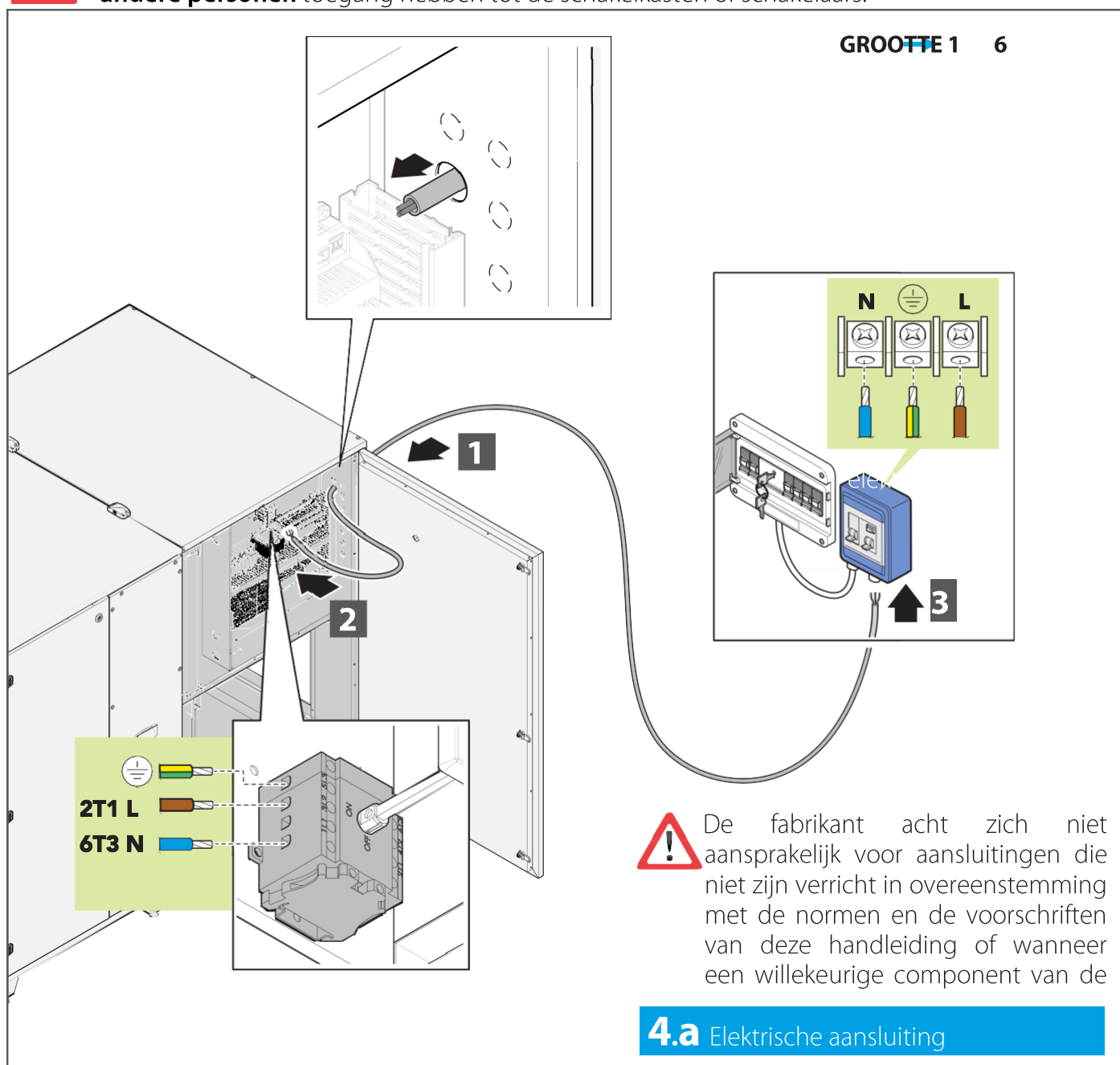


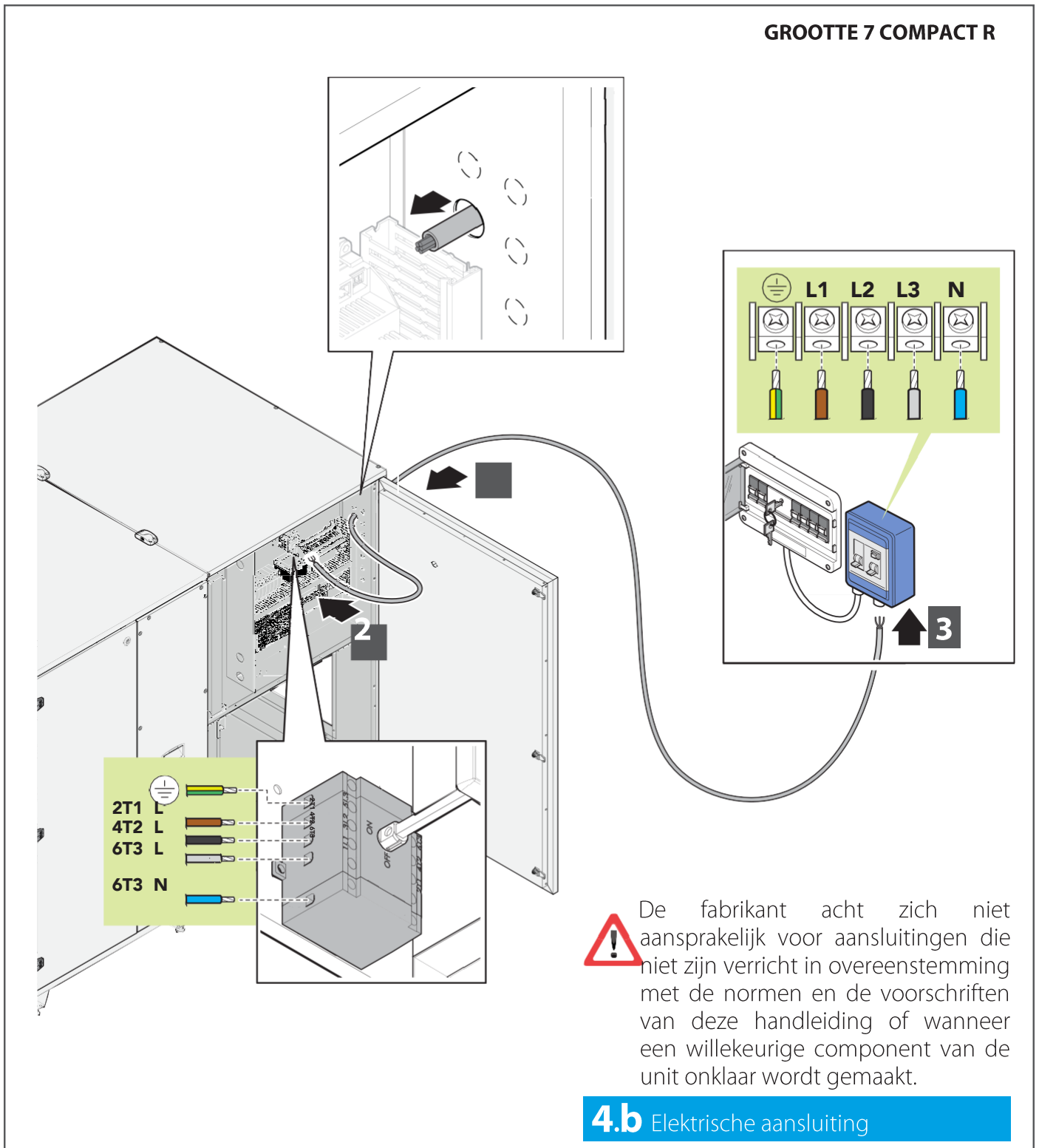
De elektrische aansluiting moet worden:

- Uitgevoerd door bevoegd personeel nadat het elektriciteitsnet van de fabriek is losgekoppeld.
- Uitgevoerd op een vaste en permanente manier, zonder tussenliggende verbindingen, conform de voorschriften van het land van installatie.
- De voedingsspanning is voldoende voor de unit (zie technische specificaties).
- geleverd met een effectieve, conforme aardverbinding, indien er meerdere units zijn, moet elke unit met de aarde worden verbonden of moeten ze met metalen klemmen aan elkaar worden bevestigd;
- Bij voorkeur gelegen in een daarvoor bestemde ruimte, **afgesloten** en beschermd tegen atmosferische stoffen. Als er tevens een sleutelschakelaar aanwezig is, dan moet deze tijdens de onderbreking van de voeding verwijderd worden en teruggeplaatst worden als alle werkzaamheden zijn afgerond.
- installeer een **16A stroomonderbreker** systeem of een systeem geschikt voor de unit absorptie



Zorg er gedurende de installatie en het onderhoud voor dat, naast de belaste persoon, **geen andere personen** toegang hebben tot de schakelkasten of schakelaars.







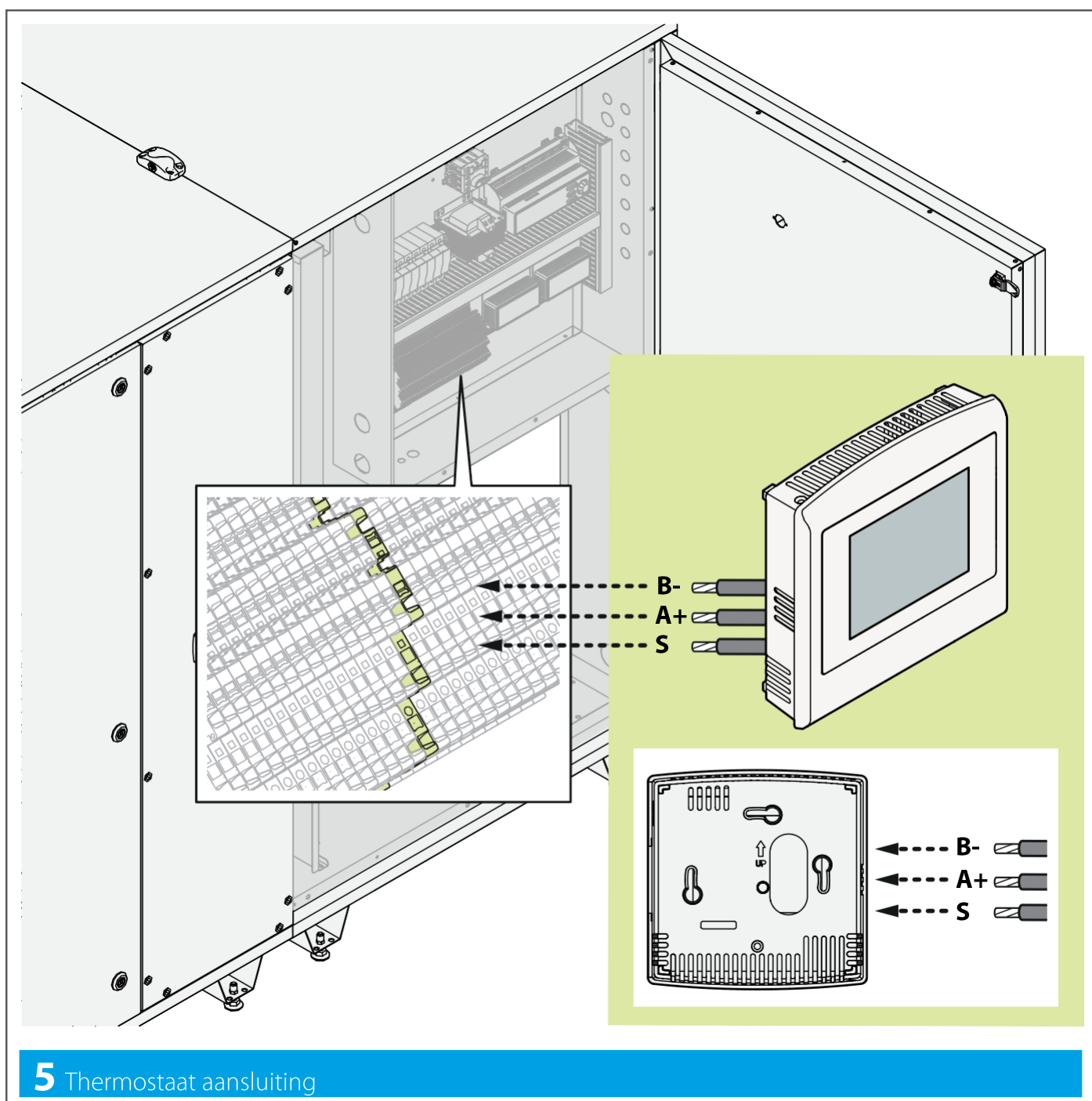
De effectieve voedingsspanning van de verbruikers **mag niet meer dan 10% afwijken** van de verwachte normale spanning. Grotere spanningsverschillen veroorzaken schade aan de gebruikers en de elektrische installatie, een storing in de ventilatoren en geluid. Het is daarom belangrijk dat geverifieerd wordt of de effectieve en nominale spanningswaarde overeenstemmen.

Controleer na de aansluiting of:

- De aarding voldoende is (met een geschikt instrument). Een verkeerde, slecht werkende of geen aansluiting op de aarding is in strijd met de veiligheidsnormen, kan gevaarlijk zijn en schade aan de apparaten van de unit veroorzaken;
- de aansluitingen correct zijn en dat het stroomverbruik van de motor lager is dan de aanduiding op het typeplaatje.

Aansluiting kamerthermostaat (optioneel)

De kamerthermostaat wordt niet bij de unit geleverd (is optioneel), en moet worden aangesloten zoals aangegeven op de afbeelding



Stap 2: Verricht een testcyclus

Voor de inbedrijfstelling van de unit is het noodzakelijk om (tik "✓" de handelingen zijn voltooid):

	Controleer op nauwkeurige aansluitingen van vloeistof inlaat- en uitlaatpijp op de wisselaar spiralen (indien van toepassing)
	controleer of er een geschikte sifon is voor al het af te voeren water.
	Plaats een schokabsorberende verbinding tussen de unit en kanalen (optioneel);
	Controleer unit integriteit;
	controleer of de trillingsdempers en de verschillende accessoires intact zijn;
	verwijder vreemde materialen (bijv. montagebladen, gereedschappen, klemmen, enz.) en vuil (vingerafdrukken, stof, enz.) uit de delen;

Stap 3: Veiligheidsplaatjes

De unit wordt geleverd met specifieke borden voor elektriciteit op de toegangsdeuren naar de ventilatorsecties. De koper moet andere geschikte borden in het werkgebied plaatsen:



DE BEVEILIGINGEN EN VEILIGHEIDSINRICHTINGEN NIET VERWIJDEREN



NIET REPAREREN - OLIËN - AFSTELLEN - REINIGEN VAN BEWEGENDE DELEN

Bovendien moeten algemene borden die voor de eigenschappen van de ruimtes en de werkplekken geschikt zijn worden aangebracht in de installatieruimte van de unit:

geluid – verplaatsingen – gevarezone – vluchtroutes, enz.

PERSOONLIJKE BESCHERMINGSMIDDELEN

Tijdens de werking van de unit moet er gebruik worden gemaakt van persoonlijke beschermingsmiddelen die voldoen aan de criteria en de voorschriften van het bedrijf.

Tijdens het onderhoud van de unit worden naast het bovenstaande aanvullende preventieve maatregelen aanbevolen: veiligheidsschoenen, handschoenen, geschikte kleding, altijd compatibel met het gebruik en de richtlijnen van het bedrijf.

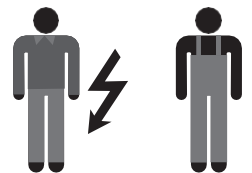
TRAINING

Het is de verantwoordelijkheid van de koper/gebruiker van de unit om voldoende instructie en training te bieden aan de operators van de unit.

OPTIONEEL

In de overeengekomen gevallen kan er extra en individuele training van de operators worden verzorgd door het technische personeel van de fabrikant.

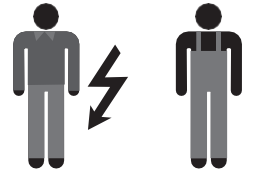
7 Inbedrijfstelling



Verwijs naar OM, D-EOMAH04002-26_00.

8

Onderhoud



Veiligheidsmaatregelen voor onderhoud



Het gewone en buitengewone onderhoud moet **uitsluitend door de operator die is aangewezen om het onderhoud uit te voeren worden verricht** (mechanisch en elektrisch onderhoudspersoneel), in overeenstemming met regelgeving van kracht in het land van gebruik en met de wetgeving inzake systemen en veiligheid op de werkplek. Denk eraan dat de met het onderhoud belaste operator een persoon moet zijn die in staat is om aan de unit gewoon en buitengewoon onderhoud, reparaties en fijnafstelling uit te voeren. Deze persoon moet ervaren zijn, een passende scholing en training hebben genoten en de risico's die aan de handelingen verbonden zijn kennen.



Voordat er gewoon of buitengewoon onderhoud wordt uitgevoerd, **moet de unit altijd gestopt worden (door los te koppelen van het elektriciteitsnet) en de NOODknop ingeschakeld**. De schakelaar moet over een sleutel beschikken die de onderhoudsmonteur moet verwijderen en bij zich houden tot de onderhoudswerkzaamheden zijn afgerond.



Het is strikt verboden om eventuele afschermingen van bewegende delen en de beveiligingsmiddelen van de unit te verwijderen als de unit is aangesloten op het elektriciteitsnet of in werking is. Afstellingen uitgevoerd bij uitgeschakelde veiligheidsinrichtingen moeten worden verricht door **één enkele, deskundige en bevoegde persoon**; tijdens deze werkzaamheden moet de toegang tot het gebied van de unit voor andere personen worden belemmerd. Als de afstellingen bij beperkte veiligheidsinrichtingen afgerond zijn, moeten de veiligheidsinrichtingen van de machine zo spoedig mogelijk weer worden hersteld.



Tijdens het onderhoud moet de werkruimte aan de voorzijde van de unit, zoals aangegeven in de tabel van pagina 12, vrij zijn van obstakels, schoon en goed verlicht. Onbevoegd personeel mag deze ruimte niet betreden en mag er niet in verblijven.



Gebruik persoonlijke beschermingsmiddelen (veiligheidsschoenen, veiligheidsbril, handschoenen, enz.) die aan de norm voldoen.



Voordat er reparaties of andere werkzaamheden aan de unit worden verricht, moet u uw **intenties hardop kenbaar maken** voor de andere operators in het gebied van de unit en moet u zich ervan verzekeren dat ze u gehoord hebben en de waarschuwing hebben begrepen.



Gewoon onderhoud

Correct onderhoud zorgt ervoor dat ook na verloop van tijd de efficiëntie (door de kosten te beperken) en de prestaties behouden blijven en de levensduur van de apparatuur wordt verbeterd.

INGREPEN	FREQUENTIE			
	A	B	C	D
Algehele reiniging van de unit.		√		
Controleer en eventueel demonteren en wassen van filters.				√
Vervanging van de filters (wanneer ze aangetast zijn).	in geval van alarm			
Reinig de gevinde oppervlakken van de warmtewisselaarspiralen (indien aanwezig) met een persluchtstraal en zachte borstel.	√			
Reinig de wisselaar oppervlakken van de warmteterugwinningssystemen met een persluchtstraal en zachte borstel.	√			
Lediging en reiniging van de condensopvangbakken, indien van toepassing.		√		
Visuele inspectie op corrosie, kalkafzetting, afgifte van vezelachtige substanties, eventuele schade, abnormale trillingen, enz. (indien mogelijk adviseren we om de componenten voor een grondigere controle te verwijderen).			√	
Controle van de condensafvoer en reiniging van de sifons, in aanwezigheid van een spiraalset.		√		
Controle van de staat van de trillingsdempende verbindingen	√			
Reiniging van de warmtewisselaar		√		
Controle van de riemspanning	√			
Controle van de intacte staat van het reinigingsschot	√			
Controle aandraaimoment bouten en schroeven ventilatiegedeelte	√			
Controle waaier en verschillende apparaten en verwijder eventuele afzettingen.	√			
Controle intactheid verbindingsslangen manometers en drukschakelaars		√		
Verificatie van de aarding		√		
Koppel van de stroomaansluitingsklem	√			

A: elk jaar

B: elke 6 maanden

C: elke drie maanden

D: elke maand

Algemene informatie over de reinigingsprocedures



Lees de veiligheidsvoorschriften aan het begin van deze handleiding. 28



We adviseren om uw leverancier van chemicaliën te raadplegen voor de keuze van de producten die voor de reiniging van de componenten van de unit geschikt zijn.



Raadpleeg de aanwijzingen van de fabrikant van het reinigingsmiddel en lees aandachtig het veiligheidsinformatieblad (SDS) van het product voor de reinigingsmethodes.

Gebruik de volgende regels als algemene richtlijnen:

- gebruik altijd persoonlijke beschermingsmiddelen (veiligheidsschoenen, veiligheidsbril, handschoenen, enz.);
- gebruik neutrale producten (pH tussen 8 en 9) voor de reiniging en desinfectie en pas normale concentraties toe. De reinigingsmiddelen mogen niet giftig, corrosief, ontvlambaar of schurend zijn.
- Gebruik een zachte doek of een borstel die de roestvrijstalen oppervlakken niet beschadigen.
- als water gebruikt wordt, zorg dan voor een druk van maximaal 1,5 bar en een temperatuur van maximaal 60°C;
- Zorg ervoor dat componenten zoals motoren, motordempers, lagers, Pitot-leidingen, filters en elektronische sensoren (indien aanwezig) niet direct met water worden bevochtigd.
- verifieer na de reiniging of de elektrische onderdelen en afdichtingen geen schade vertonen;
- gesmeerde onderdelen, zoals rotatie-assen, mogen niet gereinigd worden om de juiste werking en levensduur niet aan te tasten.
- gebruik een industriële stofzuiger en/of compressor voor de reiniging van componenten met ribben of kleppen. Let op, de persluchtstroom moet tegen de richting van de luchtstroom door de unit heen lopen.
- Gebruik een in alcohol gedrenkt doek om kunststof onderdelen zoals aftakpunten, doorvoertules, kabelwartels, verbindingsbuizen en klikverbindingen te reinigen. Wij adviseren om deze handeling uit te voeren tijdens de algemene reiniging van de unit en bij het vervangen van de filters. Als het reinigen met een doorweekte doek niet voldoende is, vervang dan de kunststof onderdelen.

Reiniging van lamellaire componenten

Verwijder stof en vezels met een zachte borstel of een stofzuiger.



Zorg er tijdens de reiniging met perslucht voor dat de warmtewisselaar niet beschadigd raakt. De REINIGING met hogedrukreinigers is toegestaan mits de waterdruk maximaal 3 bar bedraagt en er een platte sproeier (40° - type WEG 40/04) wordt gebruikt.

Olies, solvents, enz. kunnen verwijderd worden met water of warm vet door middel van wassen of onder- dompeling. Reinig de condensopvangbak regelmatig en vul de sifon van de afvoer met water.

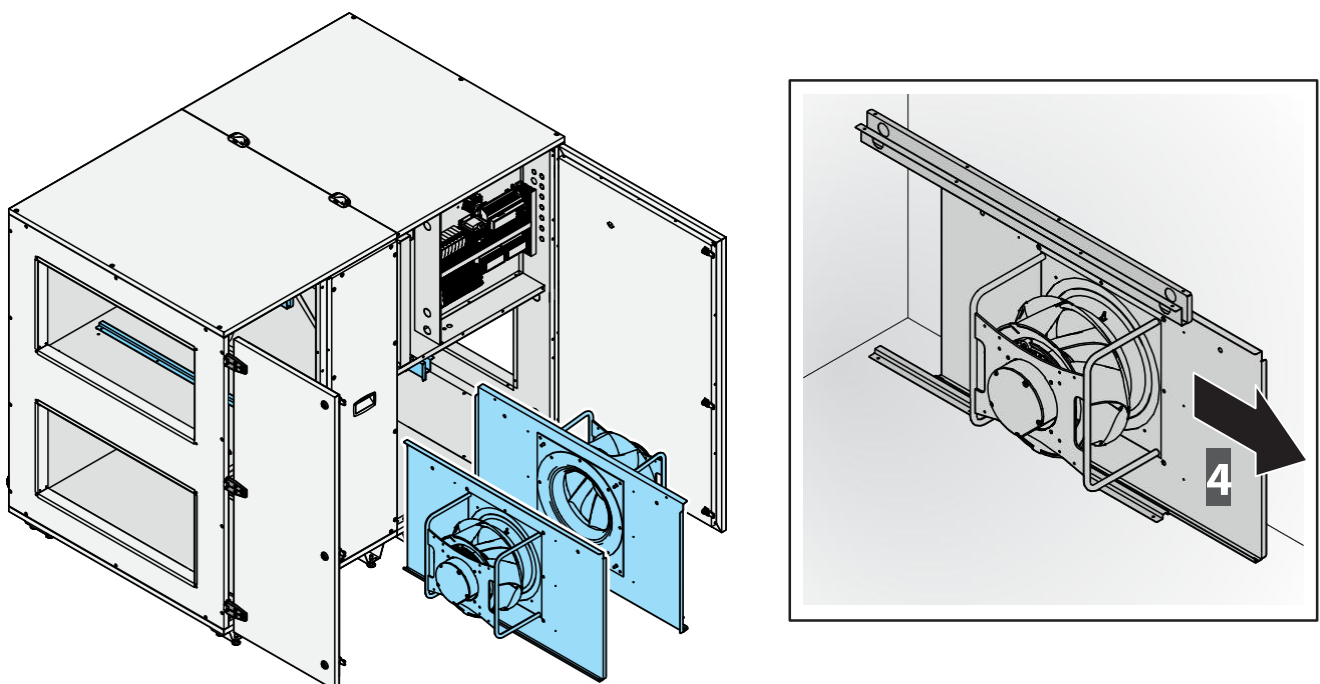
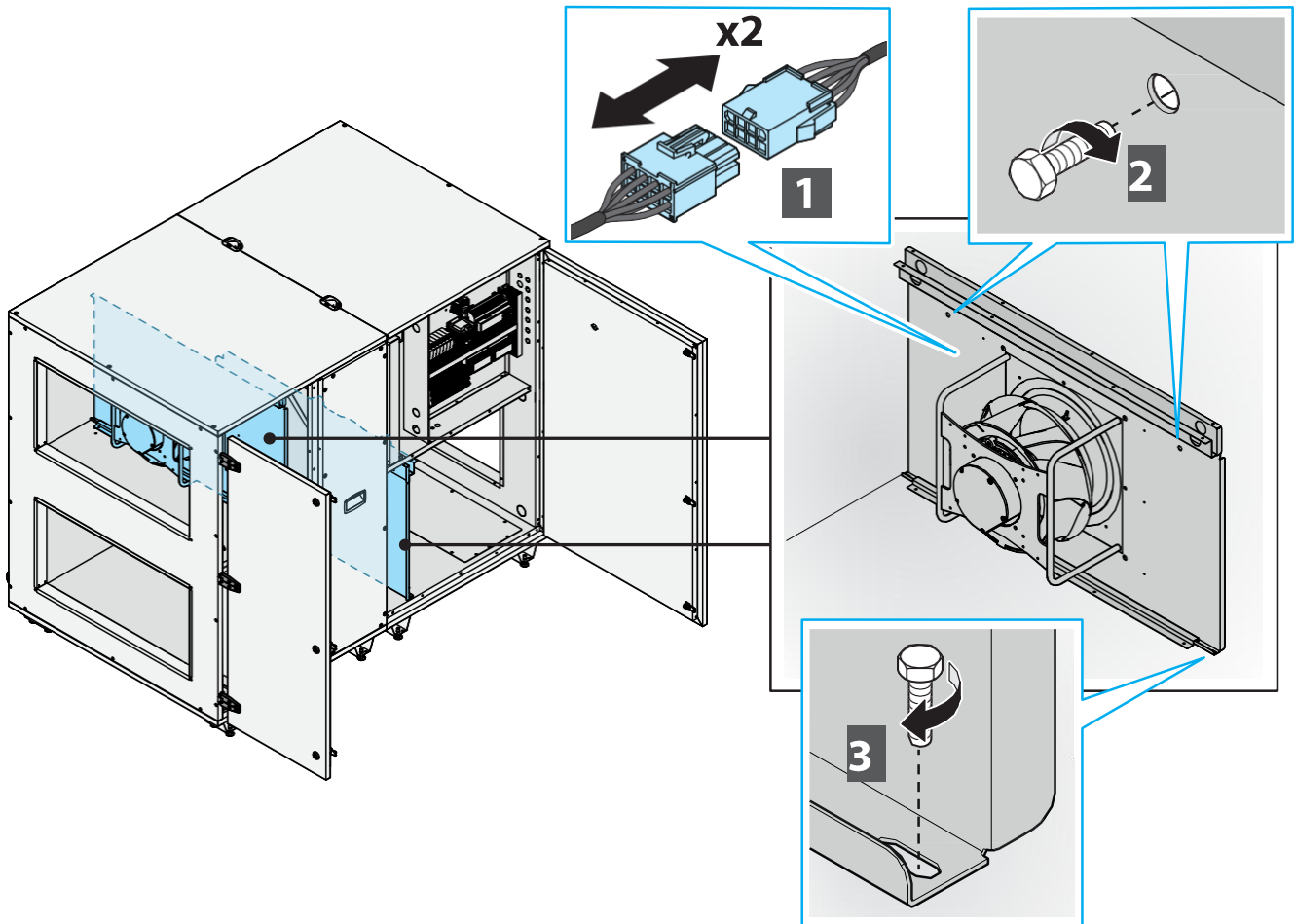
Luchtintreden

Controleer regelmatig of in de buurt van de luchtinlaten geen nieuwe bron van verontreiniging aanwezig is. Elke component moet regelmatig gecontroleerd worden op de aanwezigheid van verontreiniging, schade en corrosie. De pakking kan beschermd worden met smeermiddelen op basis van glycerine. In het geval van schade moet de pakking door een nieuw exemplaar worden vervangen.

Ventilatoren

De ventilatoren kunnen gereinigd worden met perslucht of door ze schoon te borstelen met water en zeep of een neutraal reinigingsmiddel. Voltooi de reiniging door de waaier met de hand te draaien om te verifiëren of er geen abnormale geluiden zijn.

De ventilatoreenheden kunnen gemakkelijk aan de zijkant verwijderd worden, zoals aangegeven op de onderstaande afbeelding:



Het reinigen van filters



De unit mag NIET in bedrijf gesteld worden wanneer de filters verwijderd zijn om te voorkomen dat verontreinigde buitenlucht wordt aangezogen.

Filters dienen vaak en voorzichtig te worden gereinigd. Meestal kunnen de compacte filters (G4) **twee of drie keer** worden gereinigd door ze met een stofzuiger te stofzuigen, of ze doorblazen met perslucht vóór ze te vervangen. Voor vervanging, zie de signalering van het besturingssysteem.

Correcte installatie van filter en voorfilter (in het geval van vervanging)

Verwijder de oude filters (zie vorig hoofdstuk), haal de nieuwe filters uit de verpakking (waarin ze zijn geleverd om aantasting tijdens transport en verblijf ter plaats te voorkomen), plaats ze in het speciale behuizingsdeel en let daarbij op de juiste plaatsing.



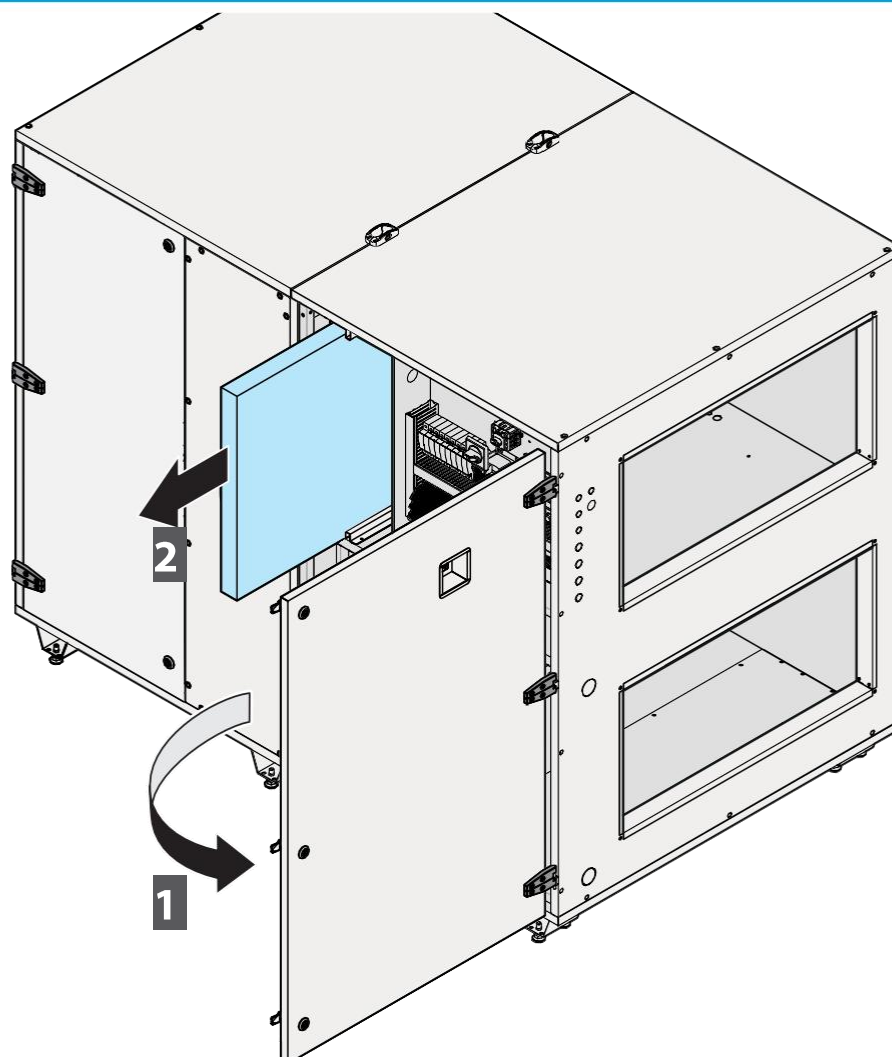
Verwijder de filters uitsluitend uit hun verpakking wanneer ze geïnstalleerd worden om te voorkomen dat ze bevuild en verontreinigd raken.



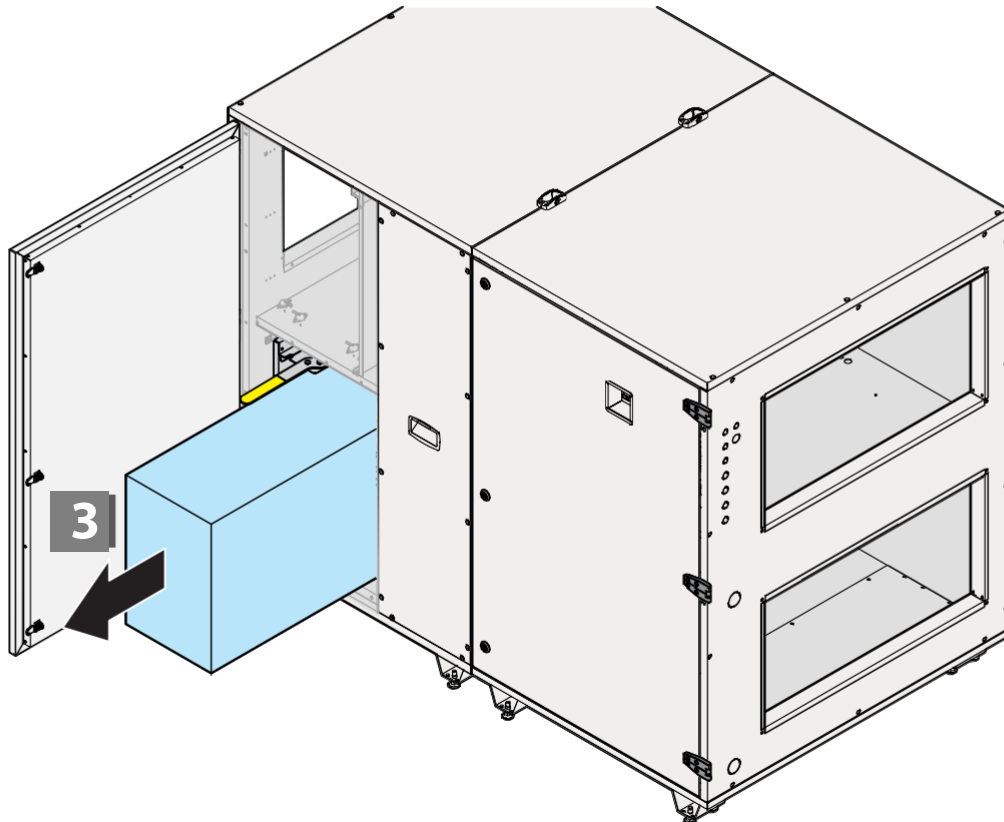
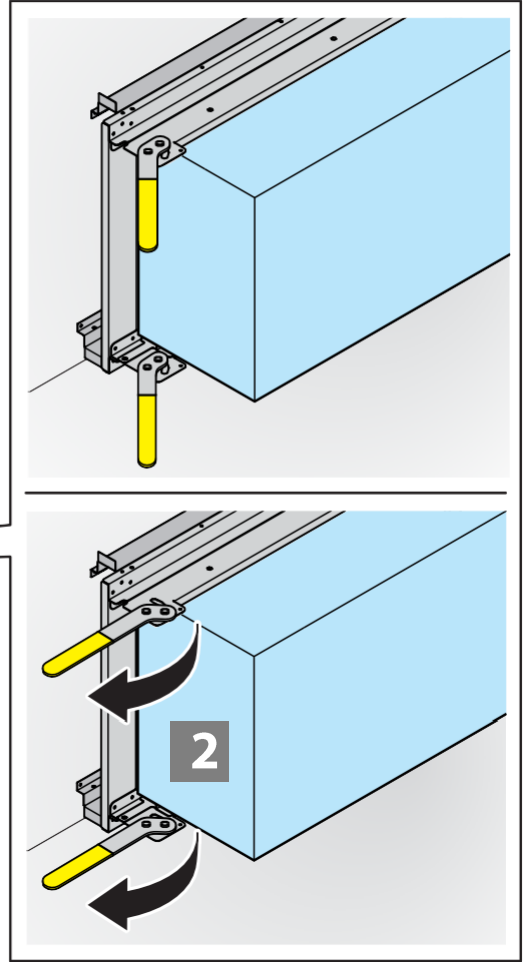
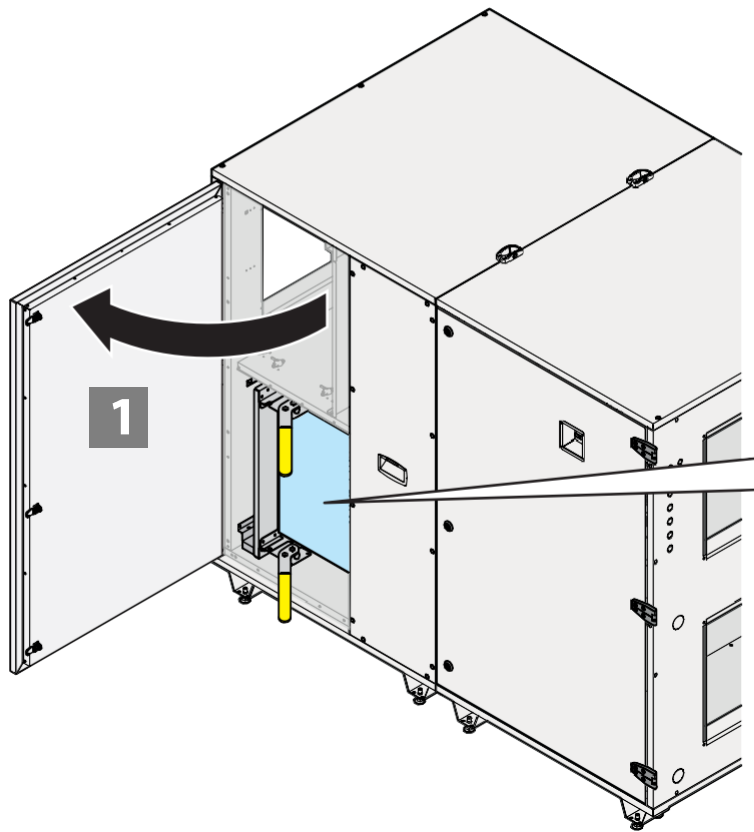
Zorg ervoor dat de binnenkant van de filters niet door stoffen van buitenaf worden verontreinigd.

Deze handeling moet worden uitgevoerd nadat de unit voor het eerst gestart is, de periode waarin de kanalen worden gereinigd van stof en diverse soorten vuil. Door op deze manier te werk te gaan worden de filterelementen die niet gewassen kunnen worden langer in goede staat gehouden.

6 Retourfilter



7 Toevoerfilter



Buitengewoon onderhoud

Buitengewoon onderhoud wordt niet voorzien aangezien dergelijke werkzaamheden doorgaans te wijten zijn aan slijtage of materiaalmoetheid die door een verkeerde werking van de unit veroorzaakt wordt.

Vervanging van de onderdelen



De onderdelen moeten voor ervaren personeel worden vervangen

- gekwalificeerd mechanicus
- gekwalificeerd elektricien
- technicus van de fabrikant

De unit is op dusdanige wijze ontworpen dat alle werkzaamheden die nodig zijn om de componenten in goede staat te houden kunnen worden verricht. Desondanks is het mogelijk dat een component wegens een storing of slijtage kapot gaat. Raadpleeg de uitvoeringstekening voor de vervanging.

Dit zijn de componenten die eventueel moeten worden vervangen:

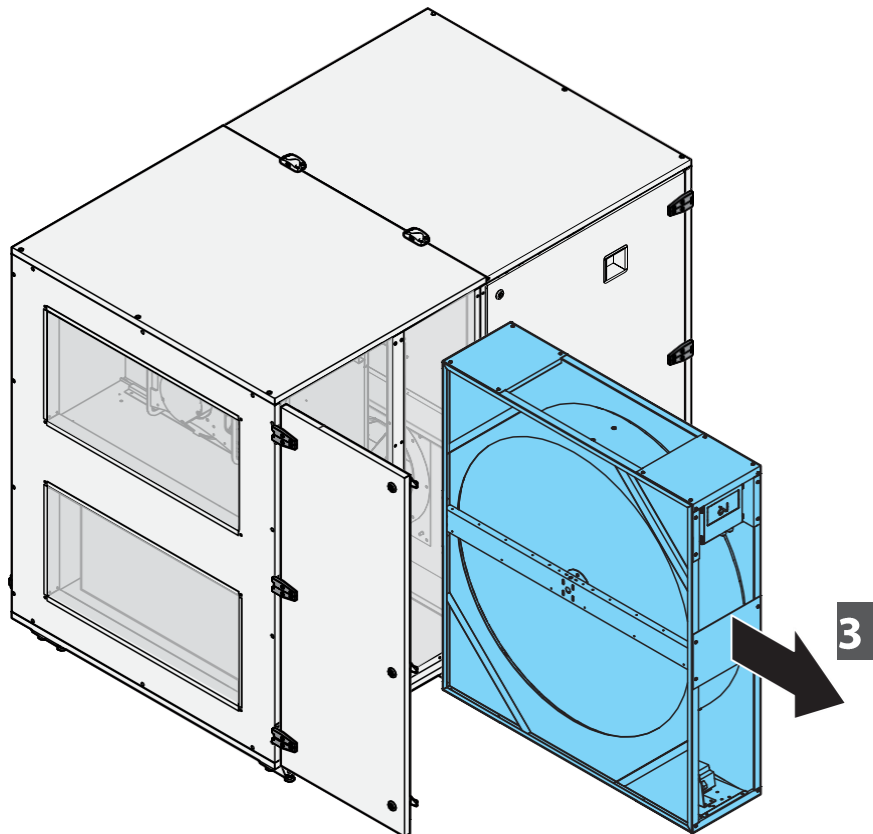
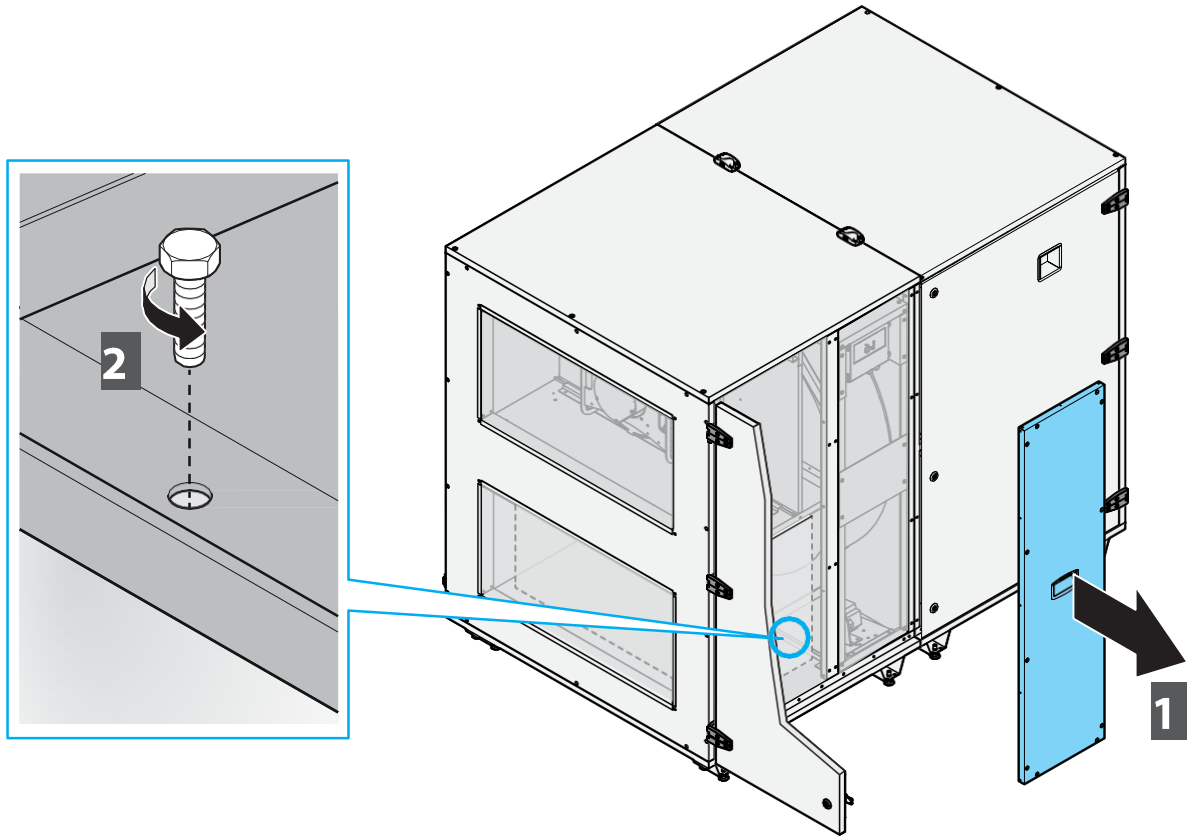
- Filters ► zie afb. 14
- Terugwinning ► zie afb. 14
- ventilatoren ► zie afb. 14

Bepaalde werkzaamheden van algemene aard zullen we niet tot in het kleinste detail beschrijven aangezien dit werkzaamheden zijn die vallen binnen de bekwaamheid en vakkundigheid van het personeel dat ze zal verrichten.

Verbruiksmaterialen - Reserveonderdelen

Tijdens de werking van de unit zijn er specifieke mechanische en elektrische componenten die het meest onderhevig zijn aan slijtage. Deze onderdelen moeten bewaakt worden, voor hun vervanging of reparatie voordat ze problemen voor de correcte werking van de unit met als gevolg stilstand veroorzaken (zie tabel op pagina 38).

Vervanging van het warmtewiel



OMSCHRIJVING VAN AFVAL

Afval zijn alle stoffen en voorwerpen die het resultaat is van menselijke activiteiten of natuurlijke cycli en die verwijderd worden of bestemd zijn om afgedankt te worden.

SPECIAAL AFVAL

Het volgende is speciaal afval:

- Resten van industriële bewerkingen, ambachtelijke, commerciële of landbouwactiviteiten en onderhoudsprocessen die gezien hun aard of omvang niet beschouwd worden als huishoudelijk afval.
- Verouderde of afgedankte unit en apparatuur.
- Motorvoertuigen en niet langer bruikbare onderdelen ervan.

SCHADELIJK GIFTIG AFVAL

Schadelijk giftig afval is afval dat de stoffen genoemd in bijlage van het Italiaanse Presidentiële Besluit 915/52 voor de tenuitvoerlegging van de verordeningen 75/442/EEG, 76/442/EEG, 76/403/EEG en 768/319/EEG bevat of daardoor is verontreinigd. Hieronder worden alle soorten afval beschreven die tijdens de levensduur van een luchtbehandelingsmachine kunnen worden geproduceerd:

- celfilters van de aanzuiggroep
- olie- en vetresten die tijdens de smering van de motor-ventilatorgroep worden geproduceerd
- doeken of papier bevochtigd met reinigingsmiddelen voor de verschillende onderdelen van de unit.
- resten die geproduceerd worden tijdens de reiniging van de panelen



Afval van de cellenfilters moet, afhankelijk van het gebruik, de sector en de omgeving van gebruik, behandeld worden als speciaal of schadelijk giftig afval.

Dergelijke resten en afval kunnen onherstelbare schade veroorzaken als ze in het milieu worden geloosd.

ELEKTRISCH/ELEKTRONISCH AFVAL

In overeenstemming met art. 13 van het Italiaanse Wetsbesluit nr. 49 van 2014 "Tenuitvoerlegging van de AEEA-richtlijn 2012/19/EU betreffende afgedankte elektrische en elektronische apparatuur".



Het symbool van de doorkruiste vuilnisbak geeft aan dat het product na 13 augustus 2005 op de markt is gebracht en dat het aan het einde van de nuttige levensduur niet met ander afval verwerkt mag worden, maar dat het gescheiden moet worden ingezameld. Alle apparatuur is gemaakt van recyclebare metalen (roestvrij staal, ijzer, aluminium, verzinkt plaatstaal, koper, enz.) in een gewichtspercentage dat groter is dan 90%. Maak de apparatuur die verwijderd moet worden onbruikbaar door de voedingskabel en elk sluitmechanisme voor ruimtes of uitsparingen (indien aanwezig) te verwijderen.

Besteed de nodige aandacht aan de verwerking van dit product aan het einde van zijn levensduur, om de negatieve gevolgen voor het milieu te beperken en het doeltreffende hergebruik van de bronnen te verbeteren, door de beginselen "wie vervuult betaalt", preventie, voorbereiding op het hergebruik, recycling en terugwinning toe te passen. We herinneren u eraan dat de illegale of onjuiste verwijdering van het product zal worden bestraft op de wijze die in de huidige wet is voorzien.

Verwijdering binnen landen van de Europese Unie

De communautaire AEEA-richtlijn wordt in elk land op andere wijze ten uitvoer gelegd. Daarom adviseren we om bij de plaatselijke autoriteiten of de verkoper te informeren naar de correcte verwijdering van deze apparatuur.

Diagnostiek

Algemene diagnostiek

Het elektrische systeem van de unit omvat hoogwaardige elektromechanische onderdelen en is derhalve buitengewoon duurzaam en betrouwbaar, ook na verloop van tijd.

Als wegens een defect aan de elektrische componenten storingen ontstaan, moet het volgende gecontroleerd worden:

- Controleer de zekering van de stroomvoorziening van de besturingscircuit en vervang ze, indien nodig, door zekeringen met dezelfde kenmerken.
- of geen enkele thermische beveiliging van de motor geactiveerd is en geen enkele zekering van de motor onderbroken is.

Als dit het geval is, kan dit te wijten zijn aan:

- een overbelasting van de motor wegens mechanische problemen: verhelp deze problemen
- Verkeerde voedingsspanning: verifieer de activeringsdrempel van de beveiliging
- Storing en/of kortsluitingen van de motor. Identificeer en vervang het defecte onderdeel.

Elektrisch onderhoud

De unit vereist geen reparaties voor routineonderhoud.

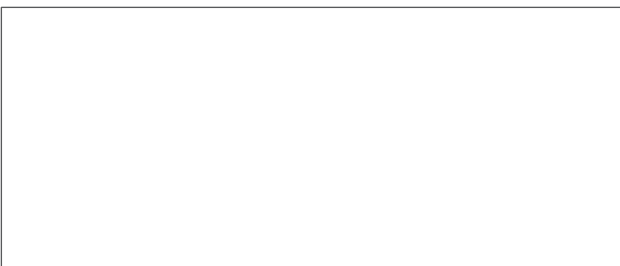
Wijzig de unit om geen enkele reden en pas geen andere apparaten of inrichtingen toe. De fabrikant acht zich niet aansprakelijk voor storingen en problemen die hier het gevolg van zijn.

Meer informatie kunt u inwinnen door contact op te nemen met de klantenservice van de fabrikant.

Tabel voor het opsporen van storingen

SOORT STORING	COMPONENT	MOGELIJKE OORZAAK/OPLOSSING
GELUID	Waaier ventilator	Waaier vervormd, uit balans of losgeraakt
		Stroomtuit beschadigd
		Vreemde voorwerpen in ventilator
		Motor of ventilator niet goed bevestigd
	Lagers	Lager versleten of aangetast
	Motor	Verkeerde voedingsspanning
		Versleten lagers
		Contact tussen de rotor en stator
Kanalen	Te hoge snelheid in de kanalen	
	Trillingsdempende verbinding te strak vastgezet	
TE LAAG LUCHTSTROOM	Kanalen	Drukverlies groter dan vereist
		Obstructies in kanalen
	Filters	Te vuil
Warmtewisselaars	Te vuil	
TE HOOG LUCHTSTROOM	Kanalen	Eindstukken niet aangebracht
	Unit	Filters niet aangebracht
		Toegangsdeuren geopend
		Kleppen niet geijkt
ONVOLDOENDE THERMISCH RENDEMENT	Warmtewisselaar	Verkeerde aansluiting in-/uitlaatleidingen
		Warmtewisselaar vuil
		Luchtbellen in leidingen
		Te hoog luchtstroom
	Elektropomp	Te laag waterdebiet
		Te lage druk
		Verkeerde draairichting
	Vloeistof	Temperatuur wijkt af van ontwerp
Verkeerde regelorganen		
WATER STROOMT NAAR BUITEN	Warmtewisselaar	Lekkende warmtewisselaar door corrosie
	Ventilatiegedeelte	Meegesleepte waterdruppels door een hoge snelheid van de lucht
		Sifon verkeer aangesloten
		"Overloop" verstopt

DAIKIN APPLIED EUROPE S.p.A. Via Piani S. Maria, 72 - 00072 Ariccia (Rome) Italië - www.daikinapplied.eu



Deze uitgave is uitsluitend bedoeld als technische ondersteuning en is niet bindend voor Daikin Applied Europe S.p.A. Daikin Applied Europe S.p.A. heeft de inhoud ervan opgesteld aan de hand van haar kennis. Geen enkele expliciete of impliciete garantie wordt gegeven omtrent de compleetheid, nauwkeurigheid en betrouwbaarheid van de inhoud ervan. Alle gegevens en specificaties beschreven in deze handleiding kunnen zonder mededeling worden gewijzigd. De gegevens die ten tijde van de order gegeven worden, gelden. Daikin Applied Europe S.p.A. aanvaardt geen aansprakelijkheid voor directe of indirecte schade, in de meest uitgebreide betekenis ervan, die het gevolg is van of verbonden is aan het gebruik en/of de interpretatie van deze publicatie.

De complete inhoud wordt beschermd door het copyright van Daikin Applied Europe S.p.A.

D-EIMAH04002-26_00NL