



Обществен

РЕД.	10
Дата	06/2026
Замества	D-EI0HP01302-20_09BG

Ръководство за инсталиране, поддръжка и експлоатация D-EI0HP01302-20_10BG

Термопомпени агрегати въздух-вода със спирални компресори

EWYT~B



Съдържание

1	ВЪВЕДЕНИЕ	4
1.1	Предпазни мерки срещу остатъчни рискове	4
1.2	Общо описание.....	5
1.3	Информация за хладилния агент	6
1.4	Употреба	6
1.5	Информация за инсталиране	6
2	ПОЛУЧАВАНЕ НА АГРЕГАТА	9
3	ОГРАНИЧЕНИЯ НА РАБОТАТА	10
3.1	Съхранение.....	10
3.2	Наработата	10
3.3	Коефициент на корекция на отоплителния капацитет при различна външна температура на околната среда и относителна влажност	16
3.4	Работна стабилност и минимално съдържание на вода в системата.....	16
3.5	Защита срещу замръзване за ВРНЕ и рекуперативни топлообменници	18
4	МЕХАНИЧЕН МОНТАЖ	19
4.1	Безопасност	19
4.1.1	Защитни устройства	19
4.2	Товарене/разтоварване и повдигане	20
4.3	Позициониране и монтаж	23
4.3.1	Nordic Kit	24
4.4	Изисквания за минимално пространство.....	24
4.5	Защита от шум извук.....	27
4.6	Воден кръг за свързване на агрегата	27
4.6.1	Тръбопровод за вода.....	27
4.6.2	Спадания на налягането на водния филтър.....	28
4.6.3	Монтиране на превключвателя на потока	29
4.6.4	Подготовка и проверка на връзката на водния кръг	30
4.6.5	Регенериране на топлина	30
4.6.6	Хидравлични схеми	31
4.7	Пречистване на водата	33
4.8	Комплект помпи, монтирани на агрегата (по избор).....	33
5	ЕЛЕКТРИЧЕСКА СИСТЕМА	34
5.1	Общи характеристики	34
5.2	Електрическо захранване	34
5.3	Електрически връзки.....	35
5.3.1	Изисквания към кабелите.....	36
6	ОПЕРАЦИЯ	37
6.1	Отговорности на оператора.....	37
7	ПОДДРЪЖКА	38
7.1	Таблица за налягане/температура	39
7.2	Рутинна поддръжка	39
7.2.1	Поддръжка на въздушния топлообменник.....	39
7.2.2	Електрическа система	40
7.2.3	Сервиз и ограничена гаранция	41
8	ОПИСАНИЕ НА ЕТИКЕТА НА ЕЛЕКТРИЧЕСКИЯ ПАНЕЛ	50
9	ПРОВЕРКИ ПРИ ПЪРВОТО СТАРТИРАНЕ	51
10	ВАЖНА ИНФОРМАЦИЯ ЗА ИЗПОЛЗВАНИЯ ХЛАДИЛЕН АГЕНТ	52
10.1	Инструкции за агрегати с фабрично и полево зареждане	52
11	ПЕРИОДИЧНИ ПРОВЕРКИ И ВЪВЕЖДАНЕ В ЕКСПЛОАТАЦИЯ НА ОБОРУДВАНЕ ПОД НАЛЯГАНЕ	53
12	ИЗВЕЖДАНЕ ОТ ЕКСПЛОАТАЦИЯ И ИЗХВЪРЛЯНЕ	54

СПИСЪК НА ФИГУРИТЕ

Фиг.° 1 - Работни граници в режим на охлаждане наEWYТхх5В-S	10
Фиг.° 2 - Работни граници в режим на охлаждане на EWYТхх5В-Х	11
Фиг.° 3 - Работни граници в режим на охлаждане на EWYТхх0В-S.....	11
Фиг.° 4 - Работни граници в режим на охлаждане на EWYТхх0В-Х.....	12
Фиг.° 5 - Работни граници в режим на отоплениеEWYТ~В-S.....	13
Фиг.° 6 - Работни граници в режим на отопление EWYТ~В-Х.....	13
Фиг.° 7 - EWYТ~В-S - ОР.204 Работни граници в режим на отопление	14
Фиг.° 8 - EWYТ~В-Х - ОР.204 Работни граници в режим на отопление	14
Фиг.° 9 - Инструкции за повдигане	22
Фиг.° 10 - Нивелиране на агрегата	23
Фиг.° 11 - Изисквания за минимално пространство	25
Фиг.° 12 - Монтаж на няколко агрегата (режим на охлаждане).....	27
Фиг.° 13 - Падане на налягането на водния филтър	28
Фиг.° 14 - Хидравлична схема без помпа(и) на борда (максимално работно налягане 20 bar)	31
Фиг.° 15 - Хидравлична схема за единична помпа/двойна помпа (EWYТхх5В) (опт. 78-79).....	31
Фиг.° 16 - Хидравлична схема за единична помпа/двойна помпа с резервоар (EWYТхх5В) (опт. 134-135)	31
Фиг.° 17 - Хидравлична схема за двойна помпа (EWYТхх5В) (опт. 80-81/136-137).....	31
Фиг.° 18 - Хидравлична схема за единична помпа/двойна помпа (опт. 78-79-80-81/134-135-136-137).....	32
Фиг.° 20 - Диаграма на тръбопроводите за хладилен агент за уред с един кръг EWYТхх5В (P&ID)	46
Фиг.° 21 - Уред с двоен кръг EWYТхх5В - Диаграма на тръбопроводите за хладилен агент (P&ID)	47
Фиг.° 22 - Диаграма на тръбопроводите за хладилен агент EWYТхх0В (P&ID).....	48
Фиг.° 23 - Описание на етикетите, поставени върху електрическото табло EWYТхх5В	50
Фиг.° 24 - Описание на етикетите, поставени върху електрическото табло EWYТхх0В	50

СПИСЪК НА ТАБЛИЦИТЕ

Таблица ° 1 - ВРНЕ - коефициент на замърсяване	15
Таблица ° 2 - Въздушен топлообменник - Корекционен коефициент за надморска височина.....	15
Таблица ° 3 - Минимално процентно съдържание на гликол за ниска температура на въздуха на околната среда	15
Таблица ° 4 - Допустими граници на водния поток	29
Таблица ° 5 - Приемливи граници за качеството на водата	33
Таблица ° 6 - Таблица 1 на EN60204-1, точка 5.2.....	36
Таблица ° 7 - Налягане/температура на R32	39
Таблица ° 8 - Стандартен план за рутинна поддръжка	42
Таблица ° 9 - План за рутинна поддръжка за критични приложения и/или силно агресивна среда	44
Таблица ° 10 - Проверки, които трябва да се извършат преди стартиране на агрегата	51

1 ВЪВЕДЕНИЕ

Това ръководство предоставя информация за стандартните функции и процедури на всички агрегати от серията и е важен помощен документ за квалифицирания персонал, но никога не може да го замени.

Всички агрегати се доставят със **схеми на свързване, сертифицирани чертежи, фирмена табелка и ДОС (Декларация за съответствие)**; тези документи показват всички технически данни за закупения агрегат. В случай на несъответствия между съдържанието на ръководството и документацията, предоставена с агрегата, винаги се доверявайте на агрегата, тъй като **той е неразделна част от това ръководство.**

Прочетете внимателно това ръководство, преди да инсталирате и стартирате агрегата.

Неправилният монтаж може да доведе до токов удар, късо съединение, течове, пожар или други повреди на оборудването или нараняване на хора.

Агрегатът трябва да се монтира от професионални оператори/техници в съответствие със законите, действащи в страната на монтажа.

Пускането в експлоатация на агрегата също трябва да се извършва от упълномощен и обучен персонал и всички дейности трябва да се извършват в пълно съответствие с местните закони и разпоредби.

МОНТАЖЪТ И ПУСКАНЕТО В ЕКСПЛОАТАЦИЯ СА АБСОЛЮТНО ЗАБРАНЕНИ, АКО ВСИЧКИ ИНСТРУКЦИИ, СЪДЪРЖАЩИ СЕ В ТОВА РЪКОВОДСТВО, НЕ СА ЯСНИ.

Ако имате съмнения, свържете се с оторизиран представител на производителя, за да получите помощ и повече информация.

1.1 Предпазни мерки срещу остатъчни рискове

1. Монтирайте агрегата съгласно инструкциите, посочени в това ръководство.
2. Редовно извършвайте всички операции по поддръжка, предвидени в това ръководство.
3. Носете предпазни средства (ръкавици, очила, каска и др.), подходящи за съответната работа; не носете дрехи или аксесоари, които могат да бъдат захванати или засмукани от въздушните потоци; завържете дългата коса, преди да влезете в уреда.
4. Преди да отворите панела на машината, се уверете, че той е здраво закрепен към машината.
5. Ребрата на топлообменниците и ръбовете на металните компоненти и панели могат да причинят порязвания.
6. Не сваляйте предпазните устройства от подвижните компоненти, докато агрегатът работи.
7. Уверете се, че предпазните устройства на мобилните компоненти са правилно поставени, преди да стартирате отново агрегата.
8. Възможно е вентилаторите, моторите и ремъчното задвижване да работят: преди да влезете, винаги изчакайте те да спрат и вземете подходящи мерки, за да предотвратите пускането им.
9. Повърхностите на машината и тръбите могат да станат много горещи или студени и да предизвикат риск от изгаряне.
10. Никога не превишавайте максималната граница на налягането (PS) на водния кръг на агрегата.
11. Преди да демонтирате части от водните кръгове под налягане, затворете съответния участък от тръбопровода и източете течността постепенно, за да стабилизирате налягането на атмосферното ниво.
12. Не използвайте ръцете си, за да проверявате за евентуални течове на хладилен агент.
13. Преди да отворите панела за управление, изключете агрегата от електрическата мрежа с помощта на превключвателя на електрическата мрежа.
14. Преди да стартирате агрегата, проверете дали той е заземен правилно.
15. Инсталирайте машината на подходящо място; не я инсталирайте на открито, ако е предназначена за използване на закрито.
16. Не използвайте кабели с недостатъчни сечения, нито удължители, дори за много кратки периоди или при спешни случаи.
17. При агрегати с кондензатори за корекция на мощността изчакайте 5 минути след изключване на електрическото захранване, преди да осъществите достъп до вътрешността на командното табло.
18. Ако агрегатът е оборудван с центробежни компресори с вграден инвертор, изключете ги от електрическата мрежа и изчакайте минимум 20 минути, преди да влезете в компресора, за да извършите поддръжка: остатъчната енергия в компонентите, за чието разсейване е необходимо поне толкова време, представлява риск от токов удар.
19. Агрегатът съдържа хладилен газ под налягане: оборудването под налягане не трябва да се докосва, освен по време на поддръжка, която трябва да се повери на квалифициран и оторизиран персонал.
20. Свържете електрозахранването и др. към агрегата, като следвате указанията, посочени в настоящото ръководство и на панелите на самия уред.
21. За да избегнете риск за околната среда, уверете се, че изтеклата течност се събира в подходящи събирателни апарати, в съответствие с местните разпоредби.

22. Ако някоя част трябва да се демонтира, уверете се, че е правилно сглобена, преди да стартирате агрегата.
23. Когато действащите правила изискват инсталирането на противопожарни системи в близост до машината, проверете дали те са подходящи за гасене на пожари в електрическото оборудване, както и пожари засягащи смазочното масло на компресора и хладилния агент, както е посочено в информационните листове за безопасност на тези течности.
24. Когато агрегатът е оборудван с устройства за изпускане на свръхналягане (предпазни клапани): когато тези клапани се задействат, хладилният газ се изпуска с висока температура и скорост; предотвратете изпускането на газ, за да не навреди на хора или предмети, и ако е необходимо, изхвърлете газа съгласно разпоредбите на EN 378-3 и действащите местни разпоредби.
25. Поддържайте всички предпазни устройства в изправност и ги проверявайте периодично в съответствие с действащите разпоредби.
26. Съхранявайте всички смазочни материали в подходящо обозначени съдове.
27. Не съхранявайте запалителни течности в близост до агрегата.
28. Запоявайте или споявайте с твърд припой само празни тръби, след като сте отстранили всички следи от смазочно масло; не използвайте пламъци или други източници на топлина в близост до тръби, съдържащи хладилен агент.
29. Не използвайте открит огън в близост до агрегата.
30. Машината трябва да се монтира в конструкции, защитени от атмосферни разряди, съгласно приложимите закони и технически стандарти.
31. Не огъвайте и не удряйте тръби, съдържащи течности под налягане.
32. Не е разрешено да се разхождате или да поставяте други предмети върху машините.
33. Потребителят е отговорен за цялостната оценка на риска от пожар на мястото на инсталиране (например изчисляване на пожарното натоварване).
34. По време на транспортиране винаги закрепвайте агрегата към рамата на превозното средство, за да предотвратите неговото преместване и преобръщане.
35. Машината трябва да се транспортира в съответствие с действащите разпоредби, като се вземат предвид характеристиките на течностите в машината и описанието им в информационния лист за безопасност.
36. Неподходящото транспортиране може да доведе до повреда на машината и дори до изтичане на хладилния агент. Преди пускане в експлоатация машината трябва да се провери за течове и да се ремонтира съответно.
37. Случайното изпускане на хладилен агент в затворено помещение може да доведе до липса на кислород и следователно до риск от задушаване: монтирайте машината в добре проветрива среда съгласно EN 378-3 и действащите местни разпоредби.
38. Инсталирането трябва да отговаря на изискванията на EN 378-3 и на действащите местни разпоредби; в случай на инсталиране на закрито трябва да се осигури добра вентилация и при необходимост да се монтират детектори за хладилен агент.

1.2 Общо описание

Закупеният агрегат е термopомпа, т.е. машина, проектирана да охлажда/загрива вода (или смес от вода и гликол) в определени граници, които ще бъдат изброени по-долу. Агрегатът работи на базата на компресия, кондензация и изпарение на охлаждащия газ съгласно цикъла на Карнот и се състои основно от следните части в зависимост от режима на работа.

Режим на охлаждане или климатизиране:

- Един или повече спирални компресори, които повишават налягането на хладилния газ от налягането на изпаряване до налягането на кондензация.
- Кондензатор, където хладилният газ кондензира под високо налягане и отдава топлина на водата.
- Разширителен клапан, който позволява налягането на кондензирания течен хладилен агент да се намали от налягане на кондензация до налягане на изпарение.
- Изпарител, където течният хладилен агент с ниско налягане се изпарява и охлажда водата.

Режим на отопление или термopомпа:

- Един или повече спирални компресори, които повишават налягането на хладилния газ от налягането на изпаряване до налягането на кондензация.
- Кондензатор, където хладилният газ кондензира под високо налягане и предава топлина на водата.
- Разширителен клапан, който позволява налягането на кондензирания течен хладилен агент да се намали от налягане на кондензация до налягане на изпарение.
- Изпарител, където течният хладилен агент с ниско налягане се изпарява и охлажда водата.

- Работата на топлообменниците може да се инвертира с помощта на 4-пътен вентил, с който използването на отоплителния/охладителния агрегат може да се променя сезонно.

Всички агрегати са напълно сглобени във фабриката и са тествани преди изпращане. Гамата EWYT_V се състои от модели с единичен хладилен кръг (от 85 до 215 kW) и модели с двоен хладилен кръг (от 205 до 630 kW).

Машината използва хладилен флуид R32, подходящ за цялата област на приложение на машината.

Контролерът е предварително окабелен, настроен и тестван в завода. Необходими са само нормални полски връзки, като тръбопроводи, електрически връзки и блокировки на помпата, което опростява монтажа и повишава надеждността. Всички системи за безопасност и контрол на работата са инсталирани фабрично в контролния панел.

Инструкциите в това ръководство са приложими за всички модели от тази серия, освен ако не е посочено друго.

1.3 Информация за хладилния агент

Този продукт съдържа хладилен агент R32, който има минимално въздействие върху околната среда благодарение на ниската си стойност на потенциала за глобално затопляне (ПГЗ). Съгласно ISO 817 хладилният агент R32 е класифициран като A2L - леко запалим, тъй като скоростта на разпространение на пламъка е ниска, и е нетоксичен.

Хладилният агент R32 може да гори бавно, когато са налице всички изброени по-долу условия:

- Концентрацията е между долната и горната граница на запалимост (LFL и UFL)
- Т Скорост на вятъра < разпространение на скоростта на пламъка
- Енергия на източника на запалване > Минимална енергия на запалване

Но не представляват риск при нормални условия на използване на климатичното оборудване и нормална работната среда.

Физически характеристики на хладилния агент R32

Клас на безопасност (ISO 817)	A2L
Група PED	1
Практическа граница (kg/m ³)	0,061
ATEL/ ODL (kg/m ³)	0,30
LFL (kg/m ³) при 60 °C	0,307
Плътност на парите при 25 °C, 101,3 kPa (kg/m ³)	2,13
Молекулна маса	52,0
Температура на кипене (°C)	-52
GWP (100-годишна ITH)	675
ПГЗ (ARS 100 г. ITH)	677
Температура на самозапалване (°C)	648

1.4 Употреба

Агрегатите EWYT_V са проектирани и произведени за охлаждане/отопление на сгради или промишлени процеси. Първото пускане в експлоатация на окончателната инсталация трябва да бъде извършено от техници на Daikin, специално обучени за тази цел. Неспазването на тази процедура за пускане в експлоатация засяга гаранцията на захранването.

Стандартната гаранция на това оборудване покрива части с доказани дефекти в материалите или изработката. Материалите, които подлежат на естествено потребление, не се покриват от гаранцията.

1.5 Информация за инсталиране

Термопомпата трябва да се монтира на открито или в машинно помещение (класификация на местоположението III).

За да се гарантира класификацията на местоположението III, трябва да се монтира механичен вентилатор на вторичната верига (вериги).

Трябва да се спазват местните строителни норми и стандарти за безопасност; при липса на местни норми и стандарти, EN 378-3:2016 дава насоки в тази област.

В параграф "Допълнителни насоки за безопасно използване на R32" е предоставена допълнителна информация, която трябва да се добави към изискванията на стандартите за безопасност и строителните норми.

Допълнителни насоки за безопасна употреба на R32 за оборудване, разположено на открито

Агрегатите, разположени на открито, трябва да бъдат позиционирани така, че да се избегне изтичането на хладилен агент в сграда или да се застрашат по друг начин хората и имуществото.

В случай на теч, хладилният агент не трябва да може да навлезе в нито един от вентилационните отвори за свеж въздух, входове, врати на шлюзове или други подобни отвори. Когато за хладилното оборудване, разположено на открито, се предвижда навес, той трябва да има естествена или принудителна вентилация.

За агрегати, монтирани навън, на място, където може да се задържи изпускането на хладилен агент, например под земята, инсталацията трябва да отговаря на изискванията за откриване на газове и вентилация на машинни отделения.

Допълнителни указания за безопасно използване на R32 за оборудване, разположено в машинно отделение

Когато за местоположението на агрегата е избрано машинно помещение, то трябва да е в съответствие с местните и националните разпоредби. Следните изисквания (съгласно EN 378-3:2016) могат да бъдат използвани за оценка.

- Трябва да се извърши анализ на риска въз основа на принципа на безопасност за хладилна система (както е определен от производителя и включващ зареждането и класификацията за безопасност на използвания хладилен агент), за да се определи дали е необходимо термopомпата да се монтира в отделно помещение за хладилни машини.
- Машинните отделения не трябва да се използват като обитаеми помещения. Собственикът или ползвателят на сградата трябва да гарантира, че достъпът е разрешен само за квалифициран и обучен персонал, който извършва необходимата поддръжка на машинното отделение или на общата инсталация.
- Машинните помещения не трябва да се използват за съхранение, с изключение на инструменти, резервни части и компресорно масло за инсталираното оборудване. Всички хладилни агенти, запалими или токсични материали се съхраняват съгласно изискванията на националните разпоредби.
- Не се разрешава използването на открит пламък в машинните отделения, освен при заваряване, запояване или други подобни дейности, и то само при условие че се следи концентрацията на хладилния агент и се осигурява подходяща вентилация. Този открит пламък не трябва да се оставя без надзор.
- Извън помещението (в близост до вратата) се осигурява дистанционно превключване (от аварийен тип) за спиране на хладилната система. На подходящо място в помещението трябва да се постави подобен превключвател.
- Всички тръбопроводи и въздуховоди, преминаващи през пода, тавана и стените на машинното отделение, трябва да бъдат уплътнени.
- Горещите повърхности не трябва да превишават температура от 80 % от температурата на самозапалване (в °C) или 100 K по-ниска от температурата на самозапалване на хладилния агент, в зависимост от това коя от двете стойности е по-ниска.

Хладилен агент	Температура на самозапалване	Максимална температура на повърхността
R32	648 °C	548 °C

- Машинните отделения имат врати, които се отварят навън и са достатъчно на брой, за да осигурят възможност на хората да избягат в случай на авария; вратите са плътно прилепващи, самозатварящи се и проектирани така, че да могат да се отварят отвътре (система против паника).
- Специалните машинни отделения, в които зарядът на хладилния агент е над практическата граница за обема на помещението, трябва да имат врата, която или се отваря директно към външния въздух, или през специално преддверие, оборудвано със самозатварящи се, плътно прилепващи врати.
- Вентилацията на машинните отделения трябва да е достатъчна както за нормални условия на работа, така и за аварийни ситуации.
- Вентилацията при нормални условия на работа трябва да е в съответствие с националните разпоредби.
- Аварийната механична вентилационна система се задейства от детектор(и), разположен(и) в машинното отделение.
 - Тази вентилационна система трябва да бъде:
 - независимо от всяка друга вентилационна система на обекта;
 - с две независими аварийни устройства за управление, едното разположено извън машинното отделение, а другото - вътре.
 - Вентилаторът за аварийна смукателна вентилация трябва:
 - Или да е разположен във въздушния поток, като моторът е извън него, или да е категоризиран за опасни зони (според оценката).
 - Да се разположи така, че да се избегне повишаване на налягането в изпускателния канал в машинното отделение.
 - Да не предизвиква искри при допир с материала на канала.
 - Въздушният поток на аварийната механична вентилация трябва да бъде най-малко:

$$V = 0,014 \times m^{2/3}$$

където:

V е дебитът на въздуха в m³/s;

m е масата в kg на заредения хладилен агент в хладилната система с най-голям заряд, която се намира в машинното отделение;

0,014 Това е коефициент на преобразуване.

- Механичната вентилация трябва да работи непрекъснато или да се включва от детектора.

- Детекторът трябва автоматично да активира аларма, да стартира механичната вентилация и да спре системата, когато се задейства.
- Местоположението на детекторите трябва да бъде избрано по отношение на хладилния агент и те трябва да бъдат разположени там, където ще се концентрира хладилният агент от теча.
- Позиционирането на детектора трябва да се извършва с оглед на местните модели на въздушния поток, като се отчитат източниците на вентилация и отворите. Трябва да се вземе предвид и възможността за механични повреди или замърсяване.
- Във всяко машинно отделение или в разглежданото обитаемо пространство и/или в най-ниското подземно помещение за хладилни агенти, по-тежки от въздуха, и в най-високата точка за хладилни агенти, по-леки от въздуха, се монтира поне един детектор.
- Функционирането на детекторите се следи непрекъснато. В случай на повреда на детектора, аварийната последователност трябва да се активира, както ако е открит хладилен агент.
- Предварително зададената стойност за детектора на хладилния агент при 30°C или 0°C, в зависимост от това коя от двете стойности е по-критична, се настройва на 25 % от LFL. Детекторът трябва да продължи да се активира при по-високи концентрации.

Хладилен агент	LFL	Прагово ниво	
R32	0,307 kg/m ³	0,7675 kg/m ³	36 000 ppm

- Цялото електрическо оборудване (не само хладилната система) се подбира така, че да е подходящо за използване в зоните, определени в оценката на риска. Електрическото оборудване се счита за отговарящо на изискванията, ако електрическото захранване е изолирано, когато концентрацията на хладилния агент достигне 25 % от долната граница на запалимост или по-малко.
- Машинните помещения или специалните машинни помещения се **обозначават ясно** като такива на входа на помещението, заедно с предупредителни надписи, указващи, че в тях не могат да влизат неупълномощени лица и, че пушенето, лампи с открит пламък или открити пламъци са забранени. Уведомленията посочват също, че в случай на авария само упълномощени лица, запознати с аварийните процедури, могат да решат дали да влязат в машинното отделение. Освен това трябва да се поставят предупредителни надписи, забраняващи неразрешената експлоатация на системата.
- Собственикът/операторът води актуализиран дневник на хладилната система.



Опционалният детектор за течове, доставен от DAE заедно с агрегата, трябва да се използва изключително за проверка на изтичането на хладилен агент от самия агрегат

2 ПОЛУЧАВАНЕ НА АГРЕГАТА

Проверете агрегата веднага след доставката. Уверете се, че всички части на машината са непокътнати и че няма деформации вследствие на удари. Всички компоненти, описани в стоковата разписка за доставка, трябва да бъдат прегледани и проверени. Ако при получаването на машината се установи повреда, не отстранявайте повредения материал и незабавно подайте писмена жалба до транспортната фирма с искане за проверка на агрегата; не ремонтирайте, докато не бъде извършена проверка от представител на транспортната фирма. Незабавно съобщете за повредата на представител на производителя, като набор от снимки е полезен за признаване на отговорността.

Връщането на машините е предназначено за бившия завод на Daikin Applied Europe S.p.A..

Daikin Applied Europe S.p.A. отказва всякаква отговорност за повреди, които машината може да претърпи по време на транспортирането до местоназначението.

Бъдете изключително внимателни при работа с агрегата, за да предотвратите повреда на компонентите.

Преди да инсталирате агрегата, проверете дали моделът и захранващото напрежение, посочени на фирмената табелка, са правилни. Отговорността за евентуални повреди след приемането на агрегата не може да бъде възложена на производителя.

3 ОГРАНИЧЕНИЯ НА РАБОТАТА

3.1 Съхранение

Ако е необходимо да съхранявате агрегата преди инсталирането, е необходимо да спазвате някои предпазни мерки:

- не отстранявайте защитната пластмаса;
- предпазвайте устройството от прах, лоши атмосферни условия и гризачи;
- не излагайте агрегата на пряка слънчева светлина;
- не използвайте източници на топлина и/или открити пламъци в близост до машината.

Въпреки че агрегата е покрит с термосвиваемо пластмасово фолио, то не е предназначено за дългосрочно съхранение и трябва да се отстрани и замени с брезент или други подобни, по-подходящи за по-дълъг период на съхранение.

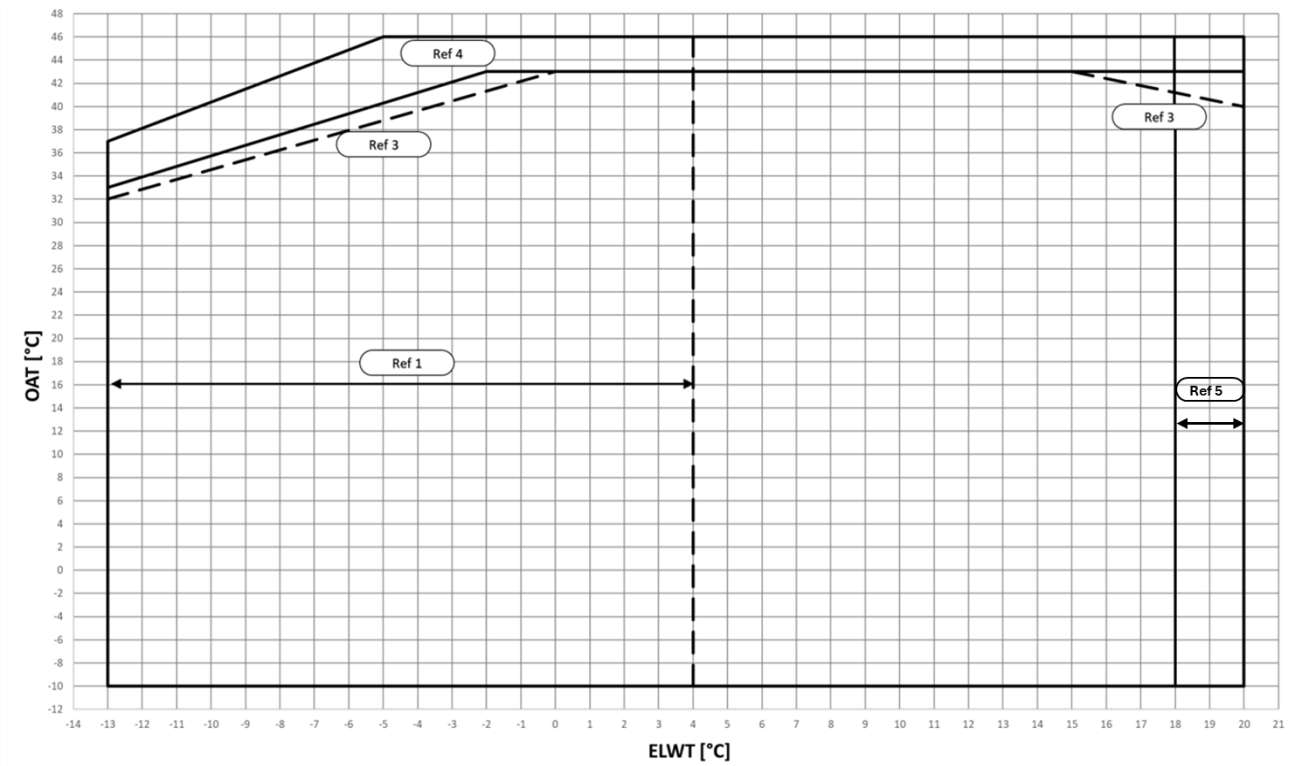
Условията на околната среда трябва да са в следните граници:

- Минимална температура на околната среда : -20 °C
- Максимална температура на околната среда : +48 °C
- Максимална относителна влажност : 95% без кондензация

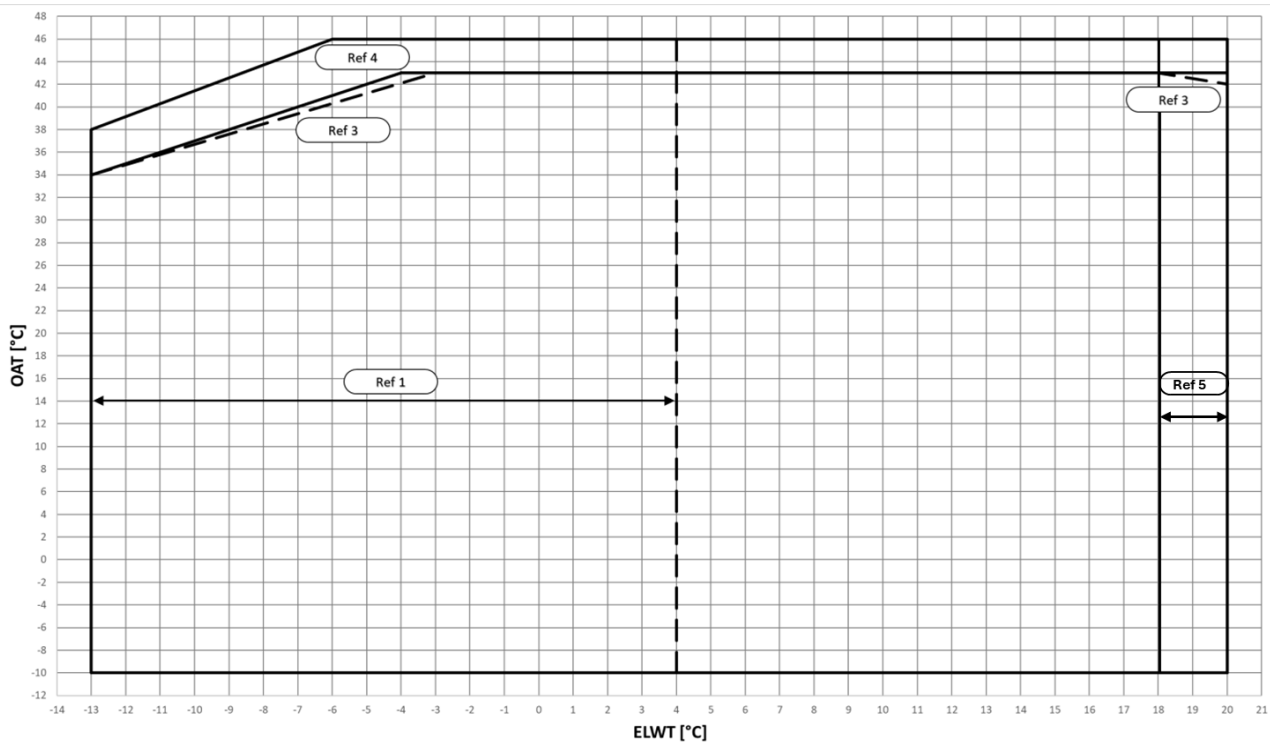
Съхранението при температура под минималната може да доведе до повреда на компонентите, а при температура над максималната - до отваряне на предпазните клапани с последваща загуба на хладилен агент. Съхранението във влажна среда може да повреди електрическите компоненти.

3.2 Нароботата

Работата извън посочените граници може да повреди агрегата. В случай на съмнение се обърнете към представител на производителя. За да се гарантира правилната работа на агрегата, стойността на водния поток в изпарителя трябва да е в рамките на обявения диапазон за този агрегат. Дебит на водата, по-нисък от посочения в таблица 1, може да доведе до проблеми със замръзване, замърсяване и лош контрол. Дебит на водата, който е по-висок от стойността, посочена в таблица 1, води до неприемлива загуба на натоварване и до прекомерна ерозия и вибрации на тръбите, което може да доведе до тяхното счупване; **направете справка в софтуера за избор на охладител (CSS) за правилния обхват на всеки агрегат.**

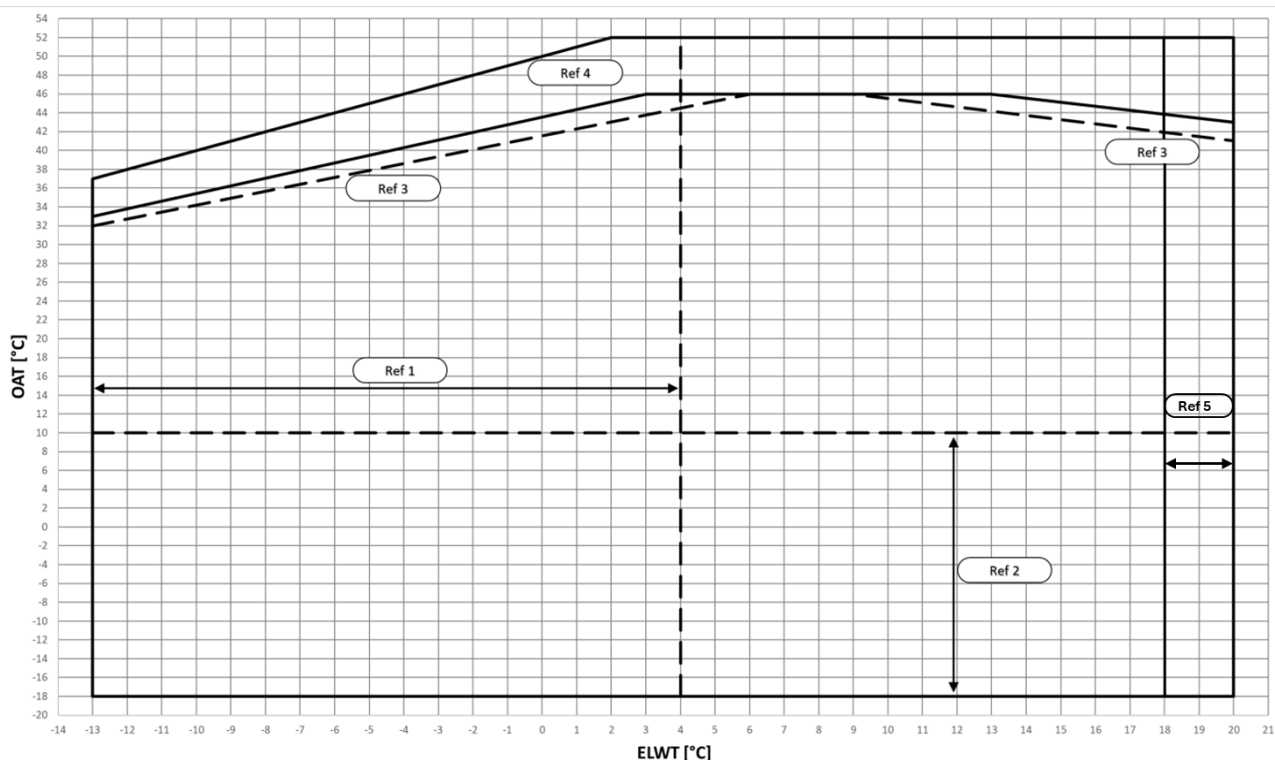


Фиг. ° 1- Работни граници в режим на охлаждане на EWYTx5B-S

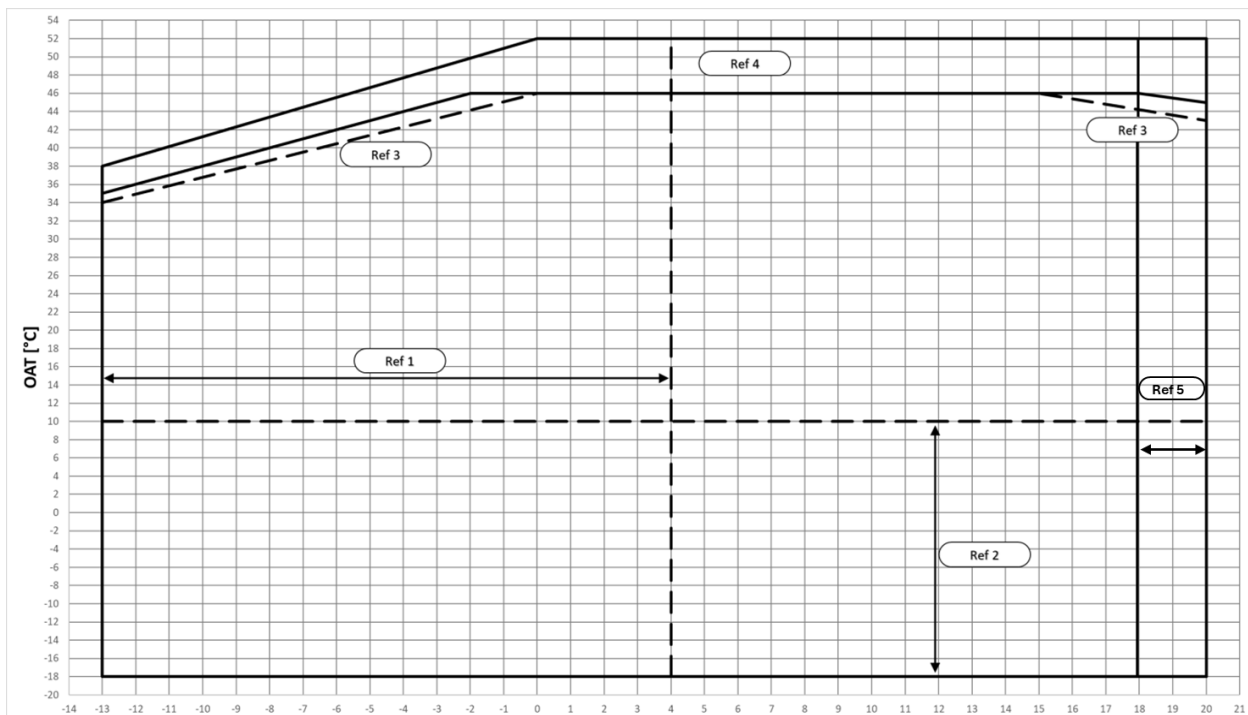


Фиг.°2 - Работни граници в режим на охлаждане на EWYTx5B-X

OAT	Външна температура на околната среда.
ELWT	Температура на изходящата вода от изпарителя.
Ref. 1	Работата с ELWT <4°C изисква опция 08 (солена вода/ разтвор) и гликол.
Ref. 2	Работата при температура на околната среда <10°C изисква опция 99 (модулация на скоростта на вентилатора) или опция 42 (Speedtroll).
Ref. 3	Агрегатите с конфигурация "Намален шум" могат да увеличат нивото на шума в тази зона.
Ref. 4	За работата е необходима опция 142A-B-C (Комплект за висока околна температура).
Ref.5	Работата с температура на изхода на изпарителя ≥ 18°C изисква опция 187 (Висока температура на изхода на изпарителя).

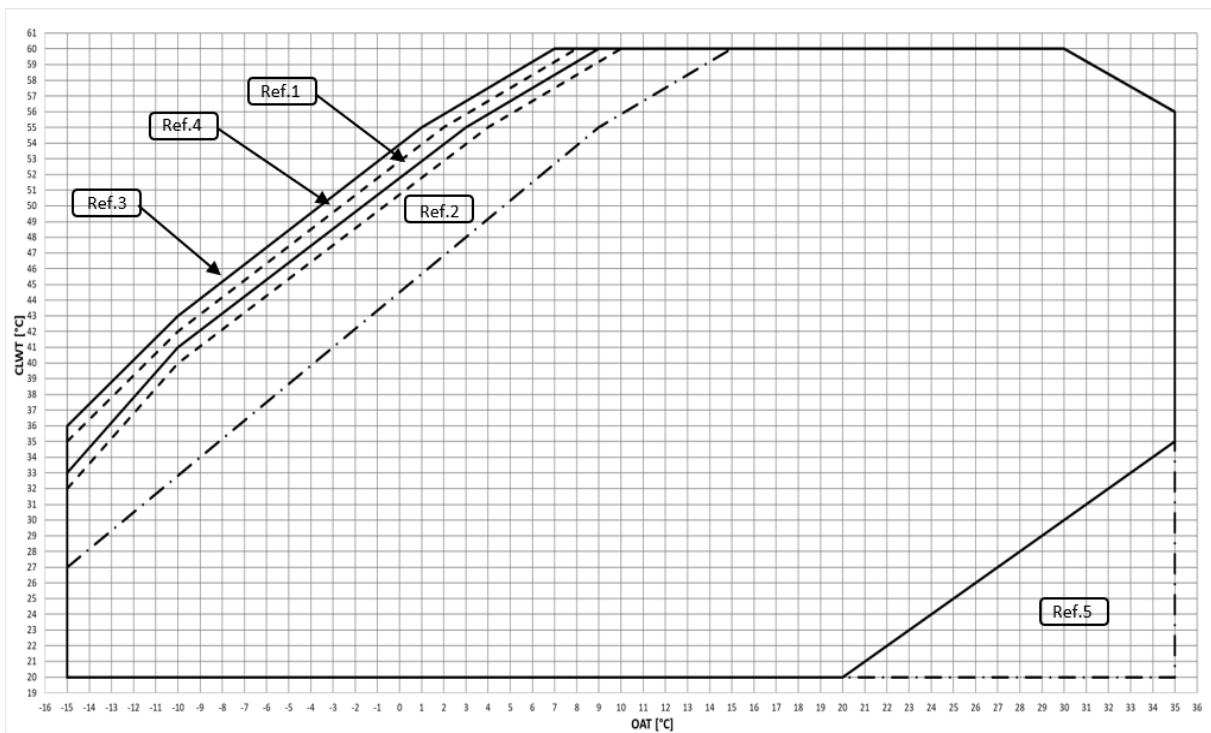


Фиг.° 3 - Работни граници в режим на охлаждане на EWYTx0B-S

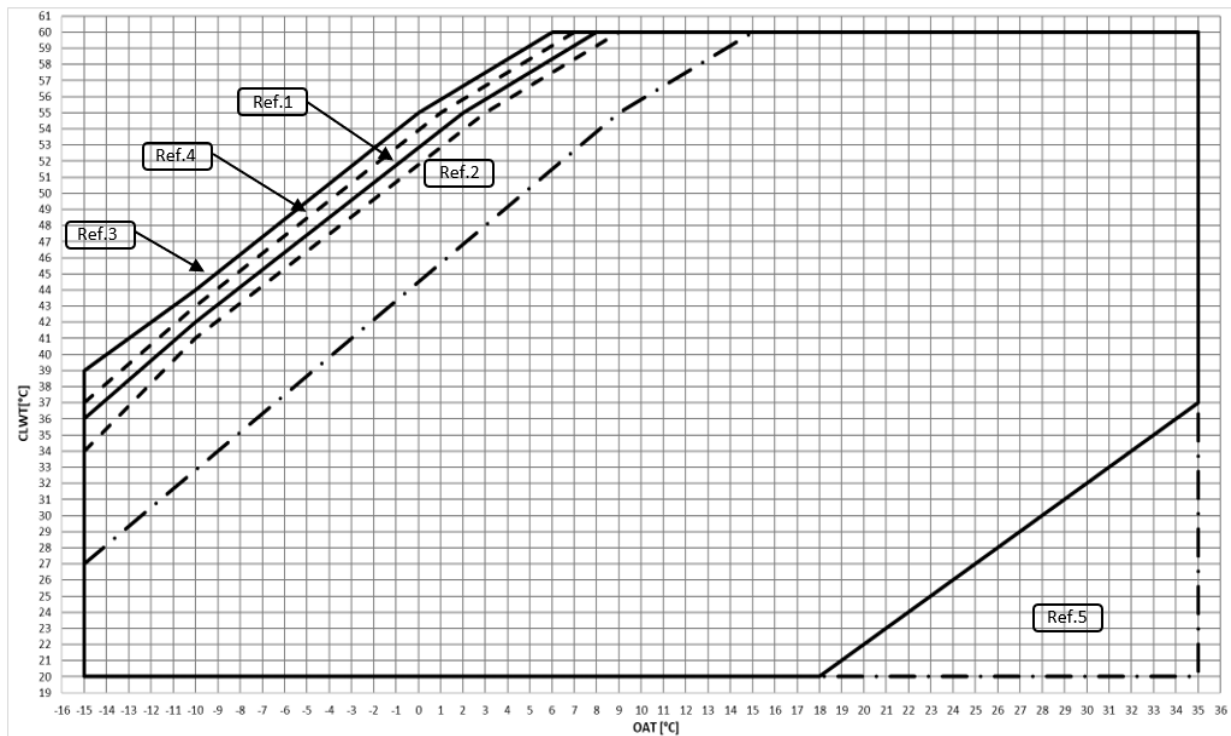


Фиг. ° 4 - Работни граници в режим на охлаждане на EWTxx0B-X

OAT	Външна температура на околната среда.
ELWT	Температура на изходящата вода от изпарителя.
Ref. 1	Работата с ELWT <4°C изисква опция 08 (солена вода/ разтвор) и гликол.
Ref. 2	Работата при температура на околната среда <10°C изисква опция 99 (модулация на скоростта на вентилатора) или опция 42 (Speedtroll).
Ref. 3	Агрегатите с конфигурация "Намален шум" могат да увеличат нивото на шума в тази зона.
Ref. 4	За работата е необходима опция 142A-B-C (Комплект за висока околна температура).
Ref.5	Работата с температура на изхода на изпарителя ≥ 18°C изисква опция 187 (Висока температура на изхода на изпарителя).

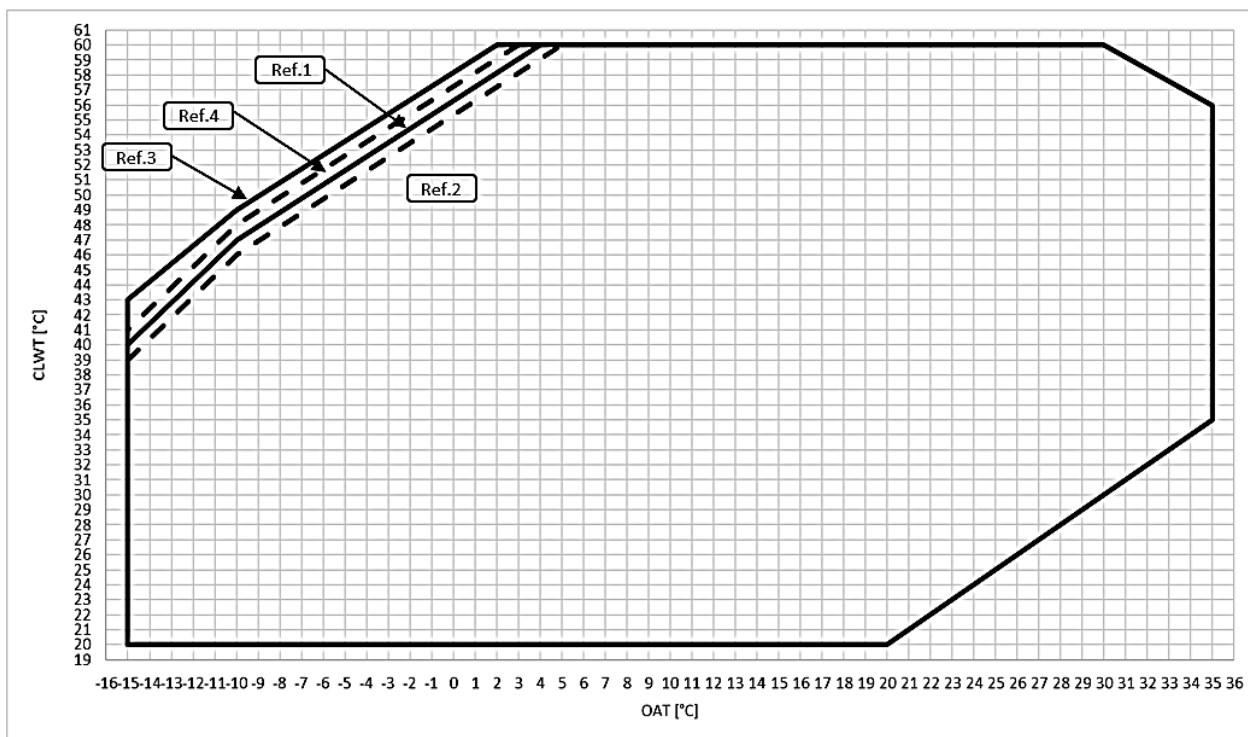


Фиг. ° 5 - Работни граници в режим на отопление EWYT~B-S

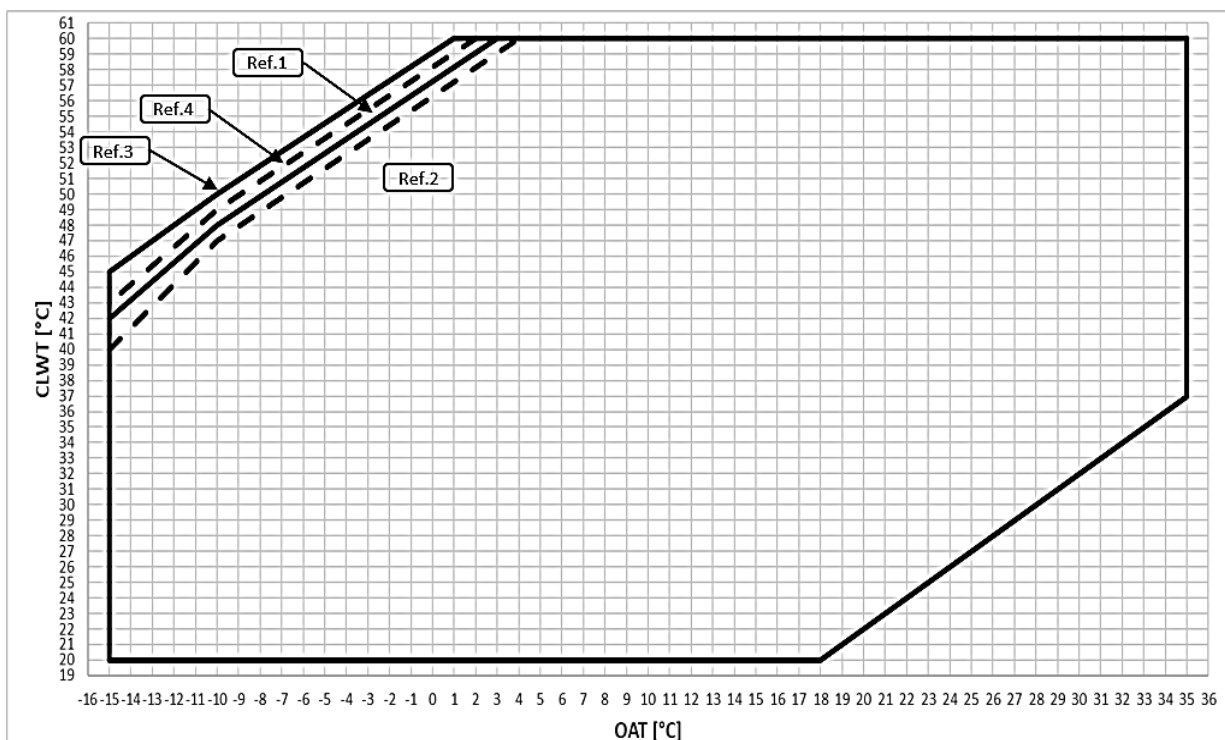


Фиг. ° 6 - Работни граници в режим на отопление EWYT~B-X

OAT	Външна температура на околната среда.
CLWT	Температура на водата на излизане от кондензатора.
Ref. 1	Работа при пълно натоварване, конфигурация "стандартен шум".
Ref. 2	Работа при пълно натоварване, конфигурация "намален шум".
Ref. 3	Работа при частично натоварване, конфигурация "стандартен шум".
Ref. 4	Работа при частично натоварване, конфигурация "намален шум".
Ref. 5	Операция, изискваща опция OP.205.



Фиг.° 7 - EWT~B-S - OP.204 Работни граници в режим на отопление



Фиг.° 8 - EWT~B-X - OP.204 Работни граници в режим на отопление

OAT	Външна температура на околната среда.
CLWT	Температура на водата на излизане от кондензатора.
Ref. 1	Работа при пълно натоварване, конфигурация "стандартен шум".
Ref. 2	Работа при пълно натоварване, конфигурация "намален шум".
Ref. 3	Работа при частично натоварване, конфигурация "стандартен шум".
Ref. 4	Работа при частично натоварване, конфигурация "намален шум".



Графиките, показани по-горе, представляват ориентир за работните граници в обхвата. Вижте в софтуера за избор (CSS) действителните граници на работа в работните условия за всеки модел.

Таблица ° 1 - ВРНЕ - коефициент на замърсяване

A	B	C	D
0.0176	1.000	1.000	1.000
0.0440	0.978	0.986	0.992
0.0880	0.957	0.974	0.983
0.1320	0.938	0.962	0.975

Легенда:A = коефициент на замърсяване ($m^2 \text{ }^\circ\text{C} / kW$)

B = Корекционен коефициент на охлаждащия капацитет

C = Корекционен коефициент на абсорбираната мощност

D = коефициент на корекция на EER

Таблица ° 2 - Въздушен топлообменник - Корекционен коефициент за надморска височина

A	0	300	600	900	1200	1500	1800
B	1013	977	942	908	875	843	812
C	1.000	0.003	0.986	0.979	0.973	0.967	0.960
D	1.000	1.005	1.009	1.015	1.021	1.026	1.031

Легенда:

A = Надморска височина (m)

B = Барометрично налягане (mbar)

C = Корекционен коефициент на охлаждащия капацитет

D = Корекционен коефициент на абсорбираната мощност

- Максималната работна надморска височина е 2 000 м над морското равнище.

- Свържете се с фабриката, ако агрегатът трябва да се монтира при надморска височина между 1 000 и 2 000 м над морското равнище.

Таблица ° 3 - Минимално процентно съдържание на гликол за ниска температура на въздуха на околната среда

	AAT (2)	-3	-8	-15	-20
A (1)		10%	20%	30%	40%
	AAT (2)	-3	-7	-12	-20
B (1)		10%	20%	30%	40%

Легенда:AAT = температура на въздуха на околната среда ($^\circ\text{C}$) (2)

A = Етиленгликол (%) (1)

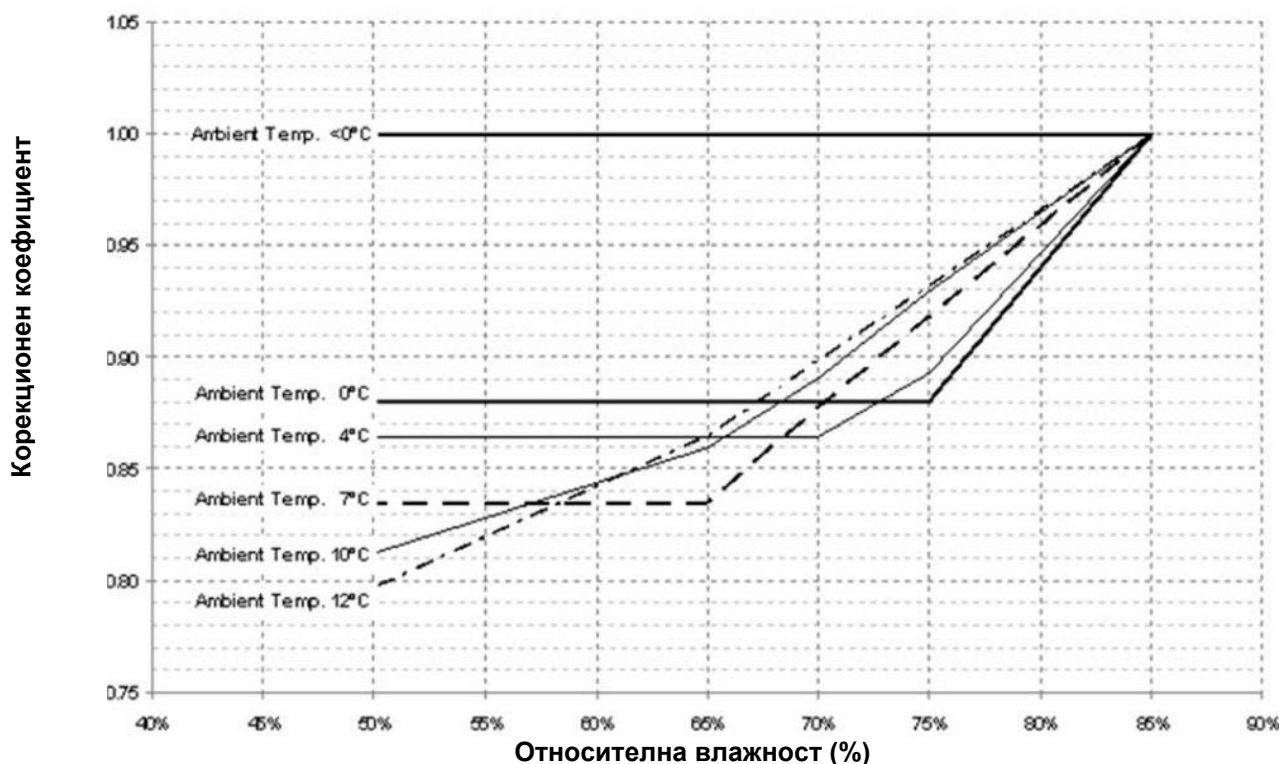
B = Пропиленгликол (%) (1)

(1) Минимално процентно съдържание на гликол за предотвратяване на замръзване на водния кръг при посочената температура на въздуха на околната среда

(2) Температура на въздуха на околната среда, която превишава работните граници на агрегата.

Защитата на водния кръг е необходима през зимния сезон, дори когато агрегатът не работи.

3.3 Коефициент на корекция на отоплителния капацитет при различна външна температура на околната среда и относителна влажност



Забележка

В графиката са показани следните стойности: <math><0^{\circ}\text{C}</math>; 0°C; 4°C; 7°C; 10°C; 12°C, са стойностите на външната температура на околната среда.

3.4 Работна стабилност и минимално съдържание на вода в системата

Режим на охлаждане

Съдържанието на охладена вода в системите трябва да има минимално количество вода, за да се избегне прекомерното натоварване (пускане и спиране) на компресорите.

При проектирането на водния обем се вземат предвид минималното охлаждащо натоварване, разликата в зададената температура на водата и времето за цикъл на компресорите.

По принцип водното съдържание в системата не трябва да бъде по-малко от стойностите, получени по следната формула:

$$\begin{aligned} \text{Единична верига} &= 5 * \frac{lt}{kW_{nominal}} \\ \text{Двуконтурен блок} &= 3,5 * \frac{lt}{kW_{nominal}} \end{aligned}$$

$kW_{nominal}$ (kW номинален) = капацитет на охлаждане при $12/7^{\circ}\text{C}$ OAT=35°C

Горепосоченото практическо правило произтича от следната формула, като относителния обем на водата, способен да поддържа зададената разлика в температурата на водата по време на преходния процес на минимално натоварване, като се избягва прекомерното пускане и спиране на самия компресор (което зависи от технологията на компресора):

$$\text{Обем на водата} = \frac{CC [W] \times \text{Min load} \% \times DNCS [s]}{FD \left[\frac{g}{L} \right] * SH \left[\frac{J}{g^{\circ}C} \right] * (DT) [^{\circ}C]}$$

CC = капацитет на охлаждане

$DNCS$ = Закъснение до следващия старт на компресора

FD = плътност на течността

SH = специфична топлина

DT = разлика в зададената температура на водата

Ако компонентите на системата не осигуряват достатъчен обем вода, трябва да се добави правилно проектиран резервоар за съхранение.

По подразбиране устройството е настроено да има разлика в зададената температура на водата в съответствие с приложението Comfort Cooling, което позволява работа с минималния обем, посочен в предишната формула.

Ако обаче се задава по-малка температурна разлика, както в случаите на охлаждане на процеси, при които трябва да се избягват температурни колебания, ще е необходим по-голям минимален обем вода.

За да се гарантира правилната работа на уреда при промяна на стойността на настройката, трябва да се коригира минималното водно количество.

В случай на повече от едно инсталирано устройство при изчислението трябва да се вземе предвид общият капацитет на инсталацията, като се сумира водното съдържание на всяко устройство.

Режим на отопление

Съдържанието на отоплителна вода в системите трябва да има минимално количество вода, за да се избегне прекомерно намаляване на зададената стойност на водата по време на цикъла на размразяване, за да се гарантира подходящ комфорт на околната среда.

Като общ показател водното съдържание в системата не трябва да бъде по-малко от стойностите, получени по следната формула:

$$\begin{aligned} \text{Единична верига} &= 16 * \frac{lt}{kW_{nominal}} \\ \text{Устройство с двойна верига} &= 8 * \frac{lt}{kW_{nominal}} \end{aligned}$$

$kW_{nominal}$ = Отоплителна мощност при 40/45°C OAT=7°C

Горепосоченото практическо правило произтича от следната формула, като относителния обем вода, способен да поддържа температурата на системата в рамките на приемливото ΔT (което зависи от приложението на отоплението) по време на преходния процес на размразяване:

$$\text{Обем на водата} = \frac{CC [W] \times MDD [s]}{FD \left[\frac{g}{L} \right] * SH \left[\frac{J}{g^{\circ}C} \right] * DT [^{\circ}C]}$$

CC = Капацитет на охлаждане по време на размразяване

MDD = максимална продължителност на размразяване

FD = плътност на течността

SH = специфична топлина

DT = Допустима температурна разлика на водата

Разликата в температурата на водата се счита за приемлива за приложението Comfort Heating, което позволява работа с минималния обем, посочен в предишната формула.

Ако обаче се счита за приемлива по-малка разлика в температурата на водата, ще е необходим по-голям минимален обем вода.

Ако компонентите на системата не осигуряват достатъчен обем вода, трябва да се добави правилно проектиран резервоар за съхранение.

В случай на повече от едно инсталирано устройство при изчислението трябва да се вземе предвид общият капацитет на инсталацията, като се сумира водното съдържание на всяко устройство.

Забележка: Указанието е предназначено като обща насока и не замества оценката, направена от квалифициран технически персонал или от инженери по ОВК. За по-подробен анализ е добре да се обмисли използването на друг по-подробен подход.

Тези съображения се отнасят за обема вода, който винаги преминава през устройството. Ако има байпаси, разклонения на системата, които могат да бъдат изключени, тези части не трябва да се отчитат при изчисляването на водното съдържание.

3.5 Защита срещу замръзване за ВРНЕ и рекуперативни топлообменници

Всички ВРНЕ се доставят с термостатично контролирано електрическо съпротивление срещу замръзване, което осигурява адекватна защита срещу замръзване при температури до -18 °С.

Въпреки това, ако топлообменниците не са напълно празни и почистени с разтвор против замръзване, трябва да се използват и допълнителни методи срещу замръзване.

При проектирането на системата като цяло трябва да се вземат предвид следните методи за защита:

1. непрекъсната циркулация на водния поток в тръбопроводите и топлообменниците;
2. добавяне на подходящо количество гликол във водния кръг или, като алтернатива, допълнителна топлоизолация и нагряване на откритите тръбопроводи (вътрешни и външни за агрегата);
3. ако агрегатът не работи през зимния сезон, изпразване и почистване на топлообменника.

Отговорност на техника-инсталатор и/или на местния персонал по поддръжката е да гарантира, че се използват описаните методи за защита от замръзване. Уверете се, че винаги се поддържа подходяща защита срещу замръзване. Неспазването на горните инструкции може да доведе до повреда на агрегата.



Повредите, причинени от замръзване, са изключени от гаранцията, поради което Daikin Applied Europe S.p.A отхвърля всякаква отговорност

4 МЕХАНИЧЕН МОНТАЖ

4.1 Безопасност

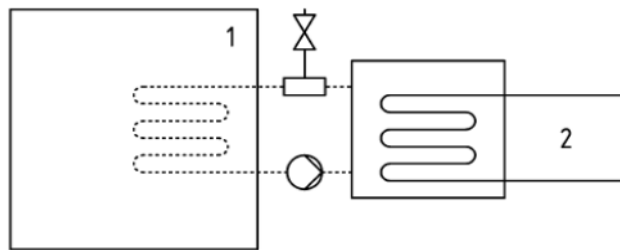
Всички машини EWYT_V са произведени в съответствие с основните европейски директиви (Директива за машините, Директива за ниското напрежение, Директива за електромагнитната съвместимост, Директива за съоръженията под налягане PED); уверете се, че заедно с документацията ще получите и Декларация за съответствие (DoC) на продукта с директивите.

Преди монтажа и пускането в експлоатация на машината, лицата, участващи в тази дейност, трябва да са придобили необходимата информация за изпълнение на тези задачи, като прилагат цялата информация, събрана в това ръководство. По-специално:

- когато агрегатът не трябва да се премества, той трябва да бъде здраво закрепено към земята;
- агрегатът може да се повдига само с помощта на маркираните в жълто точки за повдигане, фиксирани в основата му;
- винаги предпазвайте работещия персонал с лични предпазни средства, подходящи за извършваните дейности. Обикновено се използват следните лични предпазни средства: каска, очила, ръкавици, слушалки, предпазни обувки. Допълнителните лични и колективни предпазни средства трябва да бъдат приети след извършване на адекватен анализ на специфичните рискове в съответната област, в зависимост от дейностите, които ще се извършват.

DAE модулите могат да се инсталират без ограничения за зареждане в машинни помещения или на открито (клас на местоположение III).

Съгласно EN 378-1 трябва да се монтира механичен вентилационен отвор на вторичния(ите) контур(и): за да се осигури клас на местоположението III, системата трябва да бъде класифицирана като „затворена система с индиректна вентилация“.



Затворена система с индиректна вентилация

Ключ

- 1) Заето пространство
- 2) Част(и), съдържащи хладилен агент

Машинните помещения не се считат за заети пространства (освен както е определено в част 3, 5.1: машинното помещение, използвано като работно пространство за поддръжка, се считат за заети пространства в категория на достъп с).

За да се предотвратят щети поради вдишване и директен контакт с хладилен газ, изходите на предпазния клапан трябва да бъдат свързани с изпускателна тръба преди работите по него. Тези тръби трябва да бъдат монтирани така, че в случай, че клапанът се отвори, изпуснатият поток на хладилен агент да не покрива хора и/или вещи или да може да се влезе в сградата през прозорци и/или други отвори.

Монтажникът е отговорен за свързването на предпазния клапан към тръбата за продухване и оразмеряването на тръбата. В тази връзка вижте хармонизирания стандарт EN13136 за оразмеряване на дренажните тръби, които да бъдат свързани към предпазните клапани.

Всички предпазни мерки относно работа с хладилен агент трябва да се спазват в съответствие с местните разпоредби.

4.1.1 Защитни устройства

В съответствие с Директивата за оборудване под налягане се използват следните защитни устройства:

- Предпазен аксесоар за → превключвател за свръхвисоко налягане.
- Външен предпазен клапан (от страната на хладилния агент) → защита от свръх налягане.
- Външен предпазен клапан (от страната на топлопреносния флуид). → **Изборът на тези предпазни клапани трябва да бъде направен от персонала, отговорен за комплектоването на хидравличната(ите) верига(и).**

Всички фабрично инсталирани предпазни клапани са запечатани с оловна пломба, за да се предотврати каквато и да е промяна на калибрирането.

Ако предпазните клапани са монтирани на превключващ вентил, той е оборудван с предпазни клапани и на двата изхода. Само единият от двата предпазни клапана работи, другият е изолиран. Никога не оставяйте превключващия вентил в междинно положение.

Ако предпазен клапан бъде премахнат за проверка или подмяна, моля, уверете се, че винаги има активен предпазен клапан на всеки от превключващите вентили, монтирани в модула.

4.2 Товарене/разтоварване и повдигане

Избягвайте блъскане и/или сътресения по време на товарене/разтоварване на агрегата от камиона и при преместването му. Не натискайте и не дърпайте агрегата посредством друга част, освен чрез основната рамка. Закрепете агрегата в камиона, за да предотвратите неговото преместване и причиняване на повреди. Не допускайте падане на която и да е част от агрегата по време на транспортиране или товарене/разтоварване. Всички агрегати от серията се доставят с точки за повдигане, маркирани в жълто. Само тези точки могат да се използват за повдигане на агрегата, както е показано на следващата фигура.

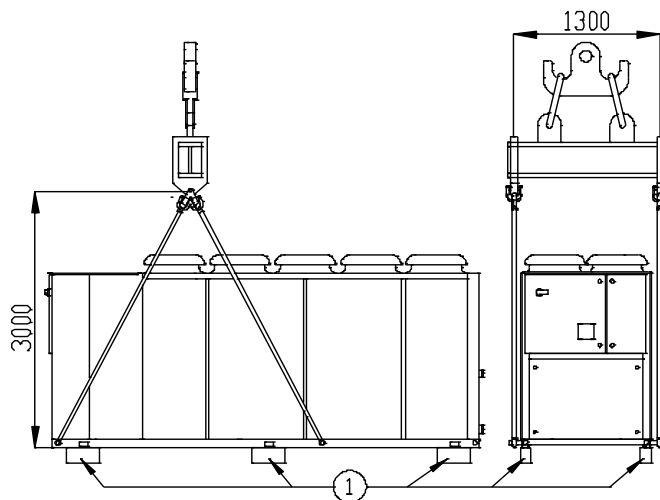
Използвайте дистанционни шини, за да предотвратите повреда на кондензаторната банка. Разположете ги над решетките на вентилатора на разстояние най-малко 2,5 метра.

По време на работа с машината е задължително да се осигурят всички необходими предпазни устройства/лични предпазни средства за гарантиране на личната безопасност.

Повдигане на агрегата EWYTx5B:

Илюстрацията показва само версията с 10 вентилатора. Методът за повдигане, използван за други версии с различен брой вентилатори, е идентичен

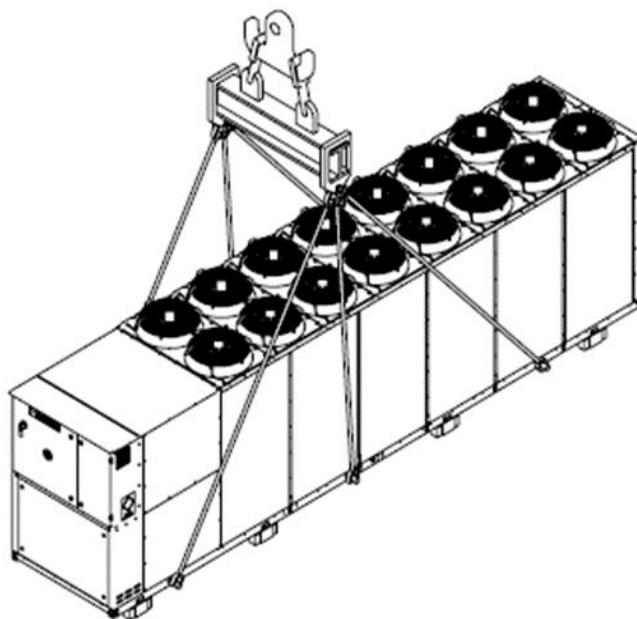
N.B.: Следвайте инструкциите за повдигане, предоставени в идентификационната табела, която е закрепена на електрическото табло.



Агрегат с 4 точки за повдигане

На чертежа е показана само версията с 10 вентилатора.

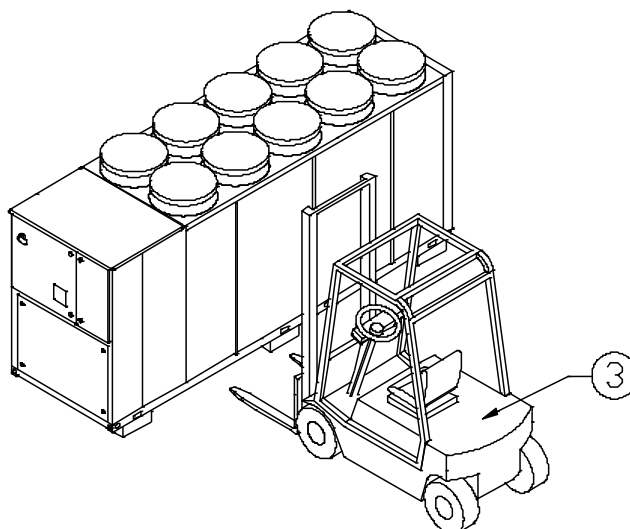
Начинът на повдигане е един и същ, независимо от броя на вентилаторите



Агрегат с 6 точки за повдигане

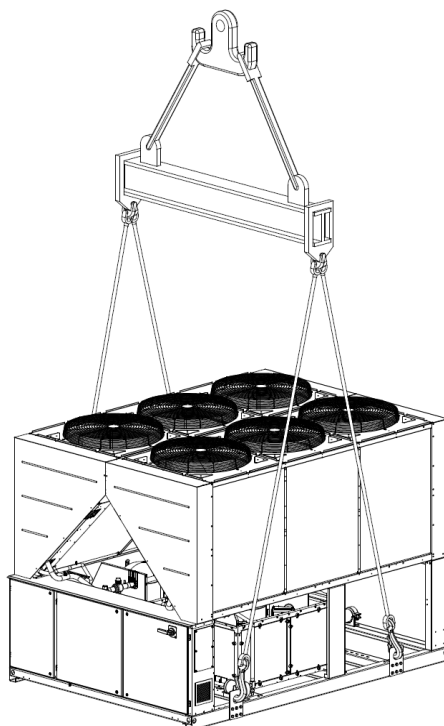
На чертежа е показана само версията с 16 вентилатора.
Начинът на повдигане е един и същ, независимо от броя на вентилаторите

Алтернативата е валидна само за агрегат с максимален брой от 10 вентилатора:



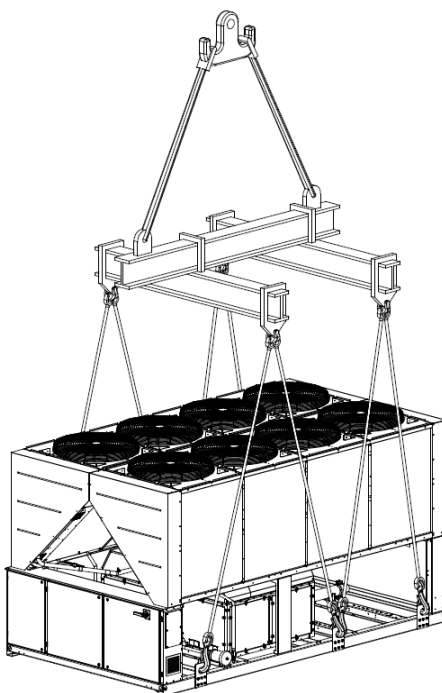
1. Сваляне преди инсталирането
2. Използвайте само куки за повдигане, снабдени с подходящи застопоряващи устройства. Куките трябва да бъдат безопасно закрепени преди извършване на манипулацията.
3. Вилъчен кар високоподавач

Повдигане на агрегата EWYTxх0B:



Агрегат с 4 точки за повдигане

На чертежа е показана само версията с 6 вентилатора. Начинът на повдигане е един и същ, независимо от броя на вентилаторите



Агрегат с 6 точки за повдигане

На чертежа е показана само версията с 10 вентилатора. Начинът на повдигане е един и същ, независимо от броя на вентилаторите.

Фиг.° 9 - Инструкции за повдигане



Вижте чертежа с размерите за хидравличното и електрическото свързване на агрегатите.

Габаритните размери на машината, както и теглото, описани в това ръководство, са чисто ориентировъчни.

Договорният чертеж с размери и съответната електрическа схема се предоставят на клиента при поръчката.

Оборудването, въжетата, аксесоарите за повдигане и процедурите за работа с тях трябва да отговарят на местните разпоредби и действащите нормативни актове.

Използвайте само куки за повдигане със застопоряващо устройство. Куките трябва да бъдат здраво закрепени преди работа с тях.

Повдигащите въжета, куките и дистанционните шини трябва да са достатъчно здрави, за да поддържат агрегата безопасно. Моля, проверете теглото на уреда на фирмената табелка.

Монтажникът е отговорен за избора и правилното използване на подемното оборудване. Въпреки това е препоръчително да се използват въжета с минимална вертикална товароносимост, равна на общото тегло на машината.

Машината трябва да бъде повдигана с най-голямо внимание и грижа, като се спазват инструкциите за повдигане, посочени на етикета; повдигайте машината много бавно, като я поддържате перфектно балансирана.

4.3 Позициониране и монтаж

Всички агрегати са предназначени за монтаж на открито, на балкони или на земята, при условие че в зоната за монтаж няма препятствия, които биха могли да намалят въздушния поток към кондензаторната серпентина.

Агрегатът трябва да се монтира на здрава и идеално равна основа; ако агрегатът се монтира на балкони или покриви, може да се наложи да се използват греди за разпределяне на теглото.

За монтаж на земята трябва да се осигури здрава бетонна основа с дебелина поне 250 mm и ширина, по-голяма от тази на агрегата. Тази основа трябва да може да издържа теглото на агрегата.

Агрегатът трябва да се монтира над антивибрационни опори (AVM), гумени или пружинни. Рамката на агрегата трябва да бъде идеално нивелирана над AVM.

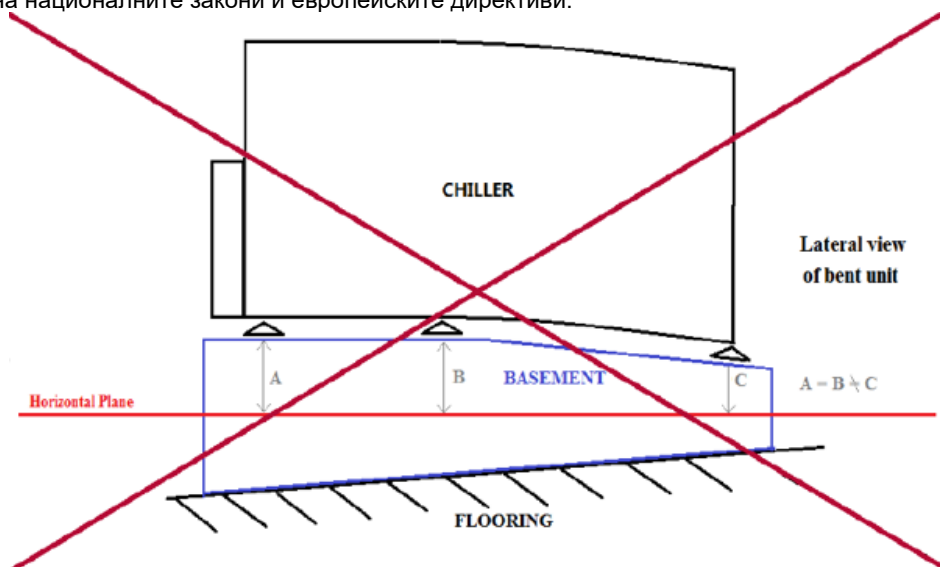
Винаги трябва да се избягва монтаж като този на фигура 3. В случай че AVM не са регулируеми, плоскостта на рамката на агрегата трябва да бъде гарантирана с помощта на метални дистанционни планки.

Преди пускането в експлоатация на агрегата, плоскостта трябва да се провери с помощта на лазерен нивелир или други подобни устройства. Плоскостта не трябва да е по-голяма от 5 mm за агрегати с дължина до 7 m и 10 mm за агрегати с дължина над 7 m.

Ако агрегатът е монтиран на места, които са лесно достъпни за хора и животни, е препоръчително да се монтират защитни решетки за секциите на кондензатора и компресора.

За да се гарантира най-добрата работа на мястото на инсталиране, трябва да се спазват следните предпазни мерки и инструкции:

- Избягвайте рециркулацията на въздушния поток;
- Уверете се, че няма препятствия, които да възпрепятстват въздушния поток;
- Погрижете се да осигурите здрава и стабилна основа, за да намалите шума и вибрациите;
- Избягвайте монтаж в особено запрашена среда, за да намалите замърсяването на кондензаторните серпентини;
- Водата в системата трябва да е особено чиста и да са отстранени всички следи от масло и ръжда. На входния тръбопровод на агрегата трябва да се монтира механичен воден филтър;
- Избягвайте изпускането на хладилен агент от предпазните клапани на мястото на инсталиране. Ако е необходимо, е възможно да се свържат с изпускателни тръби, чието напречно сечение и дължина трябва да отговарят на националните закони и европейските директиви.



Фиг.° 10 - Нивелиране на агрегата

4.3.1 Nordic Kit

В зоните със снеговалеж тази височина (250mm от нивото на земята) трябва да се увеличи в зависимост от мястото и условията на инсталиране. В тези зони силно се препоръчва използването на Опцията Nordic Kit. За бобината Double V тази опция има електрическа нагревателна лента, инсталирана в тавата за кондензат. Клиентът носи отговорността да се погрижи водата от бобината да бъде източвана по контролиран начин, за да не пада изцяло върху компонентите на уреда и да доведе до тяхното замръзване.

За моделите с Паралелни Бобини опцията Nordic Kit не осигурява електрически нагревател и тава за кондензат, тъй като формата на серията паралелни бобини има въздушни странични бобини близо до земята. Клиентът е отговорен да се увери, че в нито един момент не може да се натрупа лед от основата към устройството. Силно се препоръчват електрически нагревател и дренаж без замръзване от друг производител.

4.4 Изисквания за минимално пространство

От съществено значение е да се спазват минималните разстояния при всички агрегати, за да се осигури оптимална вентилация на кондензаторните серпентини.

Когато се решава къде да се разположи агрегата и да се осигури подходящ въздушен поток, трябва да се вземат предвид следните фактори:

- избягвайте рецикулацията на топъл въздух;
- избягвайте недостатъчно подаване на въздух към кондензатора с въздушно охлаждане.

И двете условия могат да доведат до повишаване на кондензационното налягане, което води до намаляване на енергийната ефективност и на хладилния капацитет.

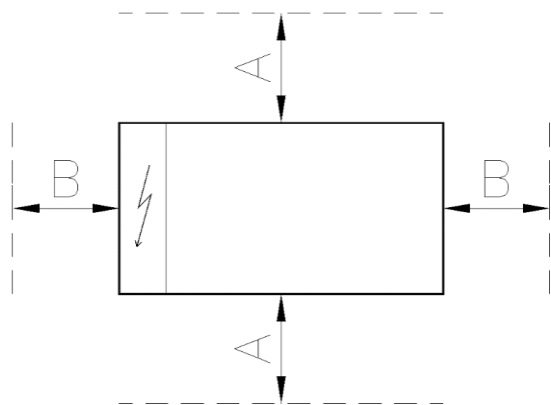
Всяка страна на агрегата трябва да бъде достъпна за извършване на операции по поддръжка след монтажа, а вертикалното изпускане на въздуха не трябва да бъде възпрепятствано. На фигурата по-долу е показано необходимото минимално пространство.

Вертикалното изпускане на въздух не трябва да бъде възпрепятствано на поне 5000 mm.

В случай на два агрегата, монтирани в свободно поле, минималното препоръчително разстояние между тях е 3 600 mm; в случай на два агрегата, монтирани в редица, минималното разстояние е 1 500 mm. На снимките по-долу са показани примери за препоръчителни инсталирания.

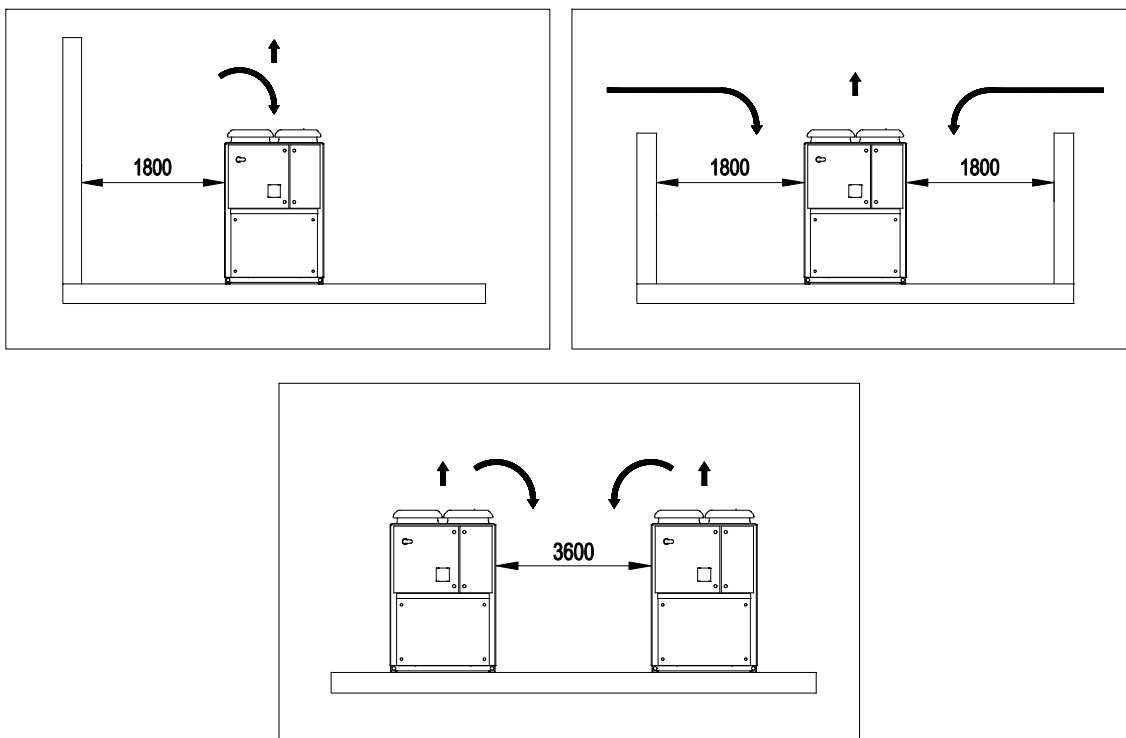
Ако агрегатът се монтира без да се спазват препоръчителните минимални разстояния от стени и/или вертикални препятствия, може да се получи комбинация от рецикулация на топъл въздух и/или недостатъчно подаване към кондензатора на въздушно охлаждане, което може да доведе до намаляване на капацитета и ефективността.

Във всеки случай микропроцесорът ще позволи на агрегата да се адаптира към новите условия на работа и да осигури максималния наличен капацитет при всякакви обстоятелства, дори ако страничното разстояние е по-малко от препоръчаното, освен ако условията на работа не засягат безопасността на персонала или надеждността на агрегата.

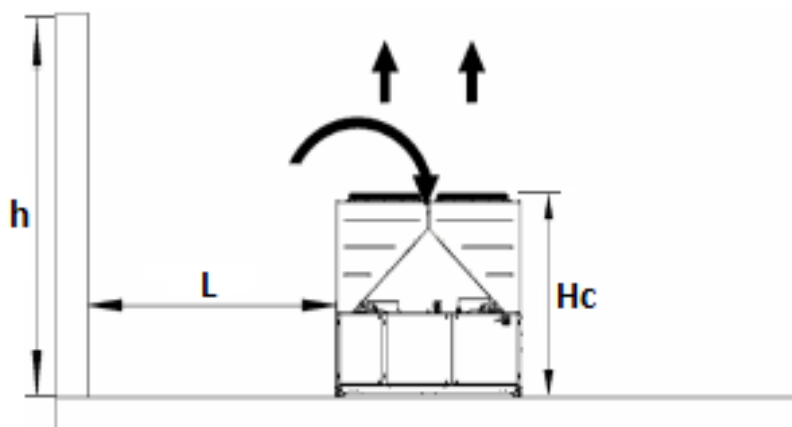


	Паралелна серпентина	Двойна серпентина	V
A	1 100 mm	2 200 mm	
B	1 100 mm	1 500 mm	

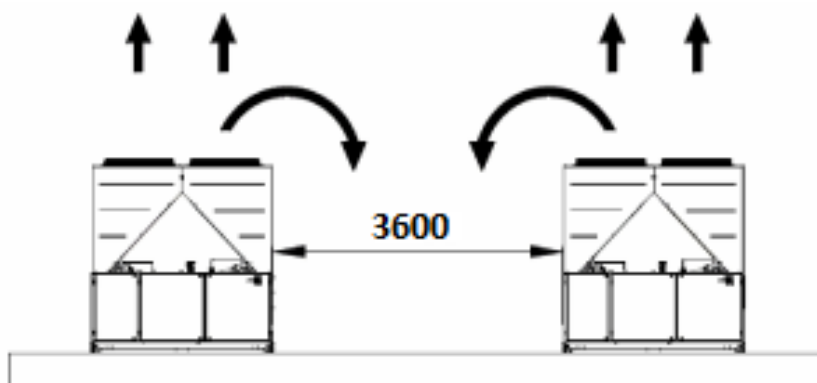
Агрегат EWYTx5B:



Агрегат EWYTx0B:



Ако $h < H_c \rightarrow L \geq 3,0 \text{ m}$ (мулти V) / $L \geq 1,8 \text{ m}$ (паралелна серпентина); ако $h > H_c$ или L е по-ниско, тогава се препоръчва да се свържете с вашия дистрибутор на Daikin, за да се оценят различните възможни решения.



Фиг.° 11 - Изисквания за минимално пространство

Минималните разстояния, посочени по-горе, осигуряват функционалността на агрегата при повечето приложения. Въпреки това има специфични ситуации, които включват инсталиране на няколко агрегата; в този случай трябва да се спазват следните препоръки:

Няколко агрегата, инсталирани един до друг в свободно поле с преобладаващ вятър

Разглежда се инсталиране в райони с преобладаващ вятър от определена посока (както е показано на следващата фигура):

- Агрегат №1: работи нормално, без да е налице прегряване на околната среда.
- Агрегат №2: работи в затоплена среда. Агрегатът работи с рециркулация на въздуха от агрегат 1 и рециркулация от самия него.
- Агрегат №3: работи в условия на прегряване на околната среда поради рециркулацията на въздуха от другите два агрегата.

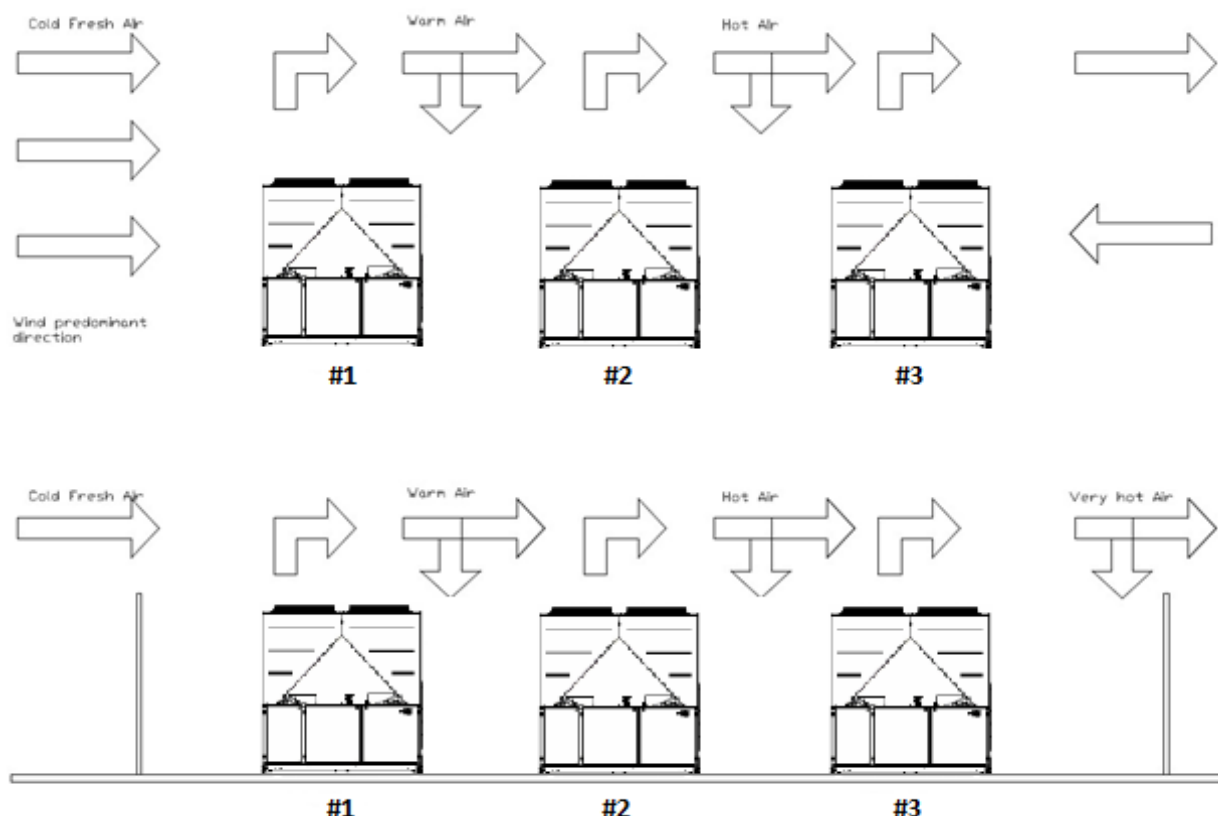
За да се избегне рециркулацията на горещ въздух, дължаща се на доминиращите ветрове, се предпочита инсталиране, при което всички агрегати са подредени в права линия с доминиращия вятър (вижте фигурата по-долу).

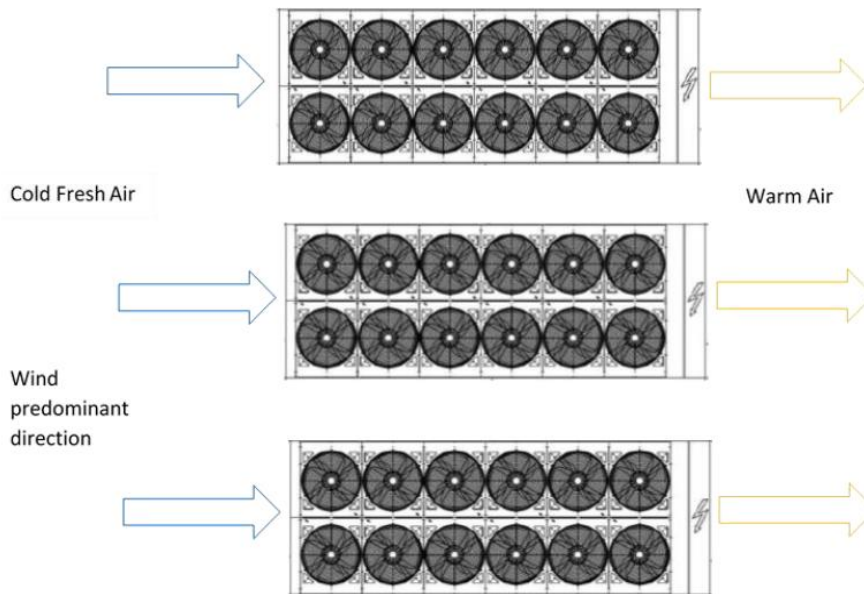
Няколко агрегата, инсталирани един до друг в един комплекс

В случай на комплекс със стени със същата височина като тази на агрегатите или по-високи, не се препоръчва инсталиране. Агрегат 2 и агрегат 3 работят с чувствително по-висока температура поради засилената рециркулация. В този случай трябва да се вземат предвид специални предпазни мерки в зависимост от конкретното инсталиране (например: жалюзни стени, монтиране на агрегата върху рамка с основа, за да се увеличи височината, канали на изхода на вентилаторите, високо повдигнати вентилатори и т.н.).

Всички горепосочени случаи са още по-чувствителни в случай на проектни условия, близки до границите на работната среда на агрегата.

ЗАБЕЛЕЖКА: Daikin не може да бъде считана за отговорна в случай на неизправности, породени от рециркулация на горещ въздух или недостатъчен въздушен поток в резултат на неправилен монтаж, ако горните препоръки са пренебрегнати.





Фиг.° 12 - Монтаж на няколко агрегата (режим на охлаждане)

4.5 Защита от шум извук

Агрегатът е източник на шум, дължащ се главно на въртенето на компресорите и вентилаторите.

Нивото на шума за всеки размер на модела е посочено в документацията за продажба.

Ако агрегатът е правилно инсталиран, експлоатиран и поддържан, нивото на шумовите емисии не изисква специални защитни устройства, за да се работи непрекъснато в близост до модула без никакъв риск.

В случаите, при които инсталирането подлежи на спазване на специални звукови изисквания и може да се наложи използването на допълнителни шумозаглушителни устройства, е необходимо агрегатът да се изолира от основата му с изключително внимание, като се поставят правилно антивибрационните елементи (доставяни като опция). Гъвкави съединения трябва да се монтират и на водните връзки.

4.6 Воден кръг за свързване на агрегата

4.6.1 Тръбопровод за вода

Тръбопроводът трябва да се проектира с най-малък брой колена и най-малък брой вертикални промени на посоката. По този начин разходите за монтаж се намаляват значително, а производителността на системата се подобрява.

Водната система трябва да има:

1. Антивибрационни поставки за намаляване на предаването на вибрации към конструкциите.
2. Изолиращи клапани за изолиране на агрегата от водната система по време на поддръжка.
3. За да се предпази агрегата, ВРНЕ трябва да се защити от замръзване чрез непрекъснато наблюдение на водния поток в ВРНЕ с помощта на превключвател на потока. В повечето случаи на място превключвателят на потока е настроен да генерира аларма само когато водната помпа се изключи и дебитът на водата спадне до нула. Препоръчително е превключвателят на потока да се регулира така, че да подава сигнал "Аларма за изтичане на вода", когато дебитът на водата достигне минималната стойност на допустимия дебит (вижте таблица 1); в този случай ВРНЕ е защитен от замръзване, а превключвателят на потока може да открие запушването на водния филтър.
4. Ръчно или автоматично устройство за отвеждане на въздуха в най-високата точка на системата и устройство за източване в най-ниската точка на системата.
5. Нито ВРНЕ, нито устройството за регенериране на топлина трябва да бъдат разположени в най-високата точка на системата.
6. Подходящо устройство, което може да поддържа водната система под налягане (разширителен съд и др.).
7. Индикатори за температурата и налягането на водата, които помагат на оператора при обслужване и поддръжка.
8. Филтър или устройство, което може да отстранява частици от течността. Използването на филтър удължава живота на ВРНЕ и помпата и спомага за поддържането на водната система в по-добро състояние. **Водният филтър трябва да се монтира възможно най-близо до агрегата.** Ако водният филтър е монтиран в друга част на водопроводната система, техникът-инсталатор трябва да гарантира почистването на тръбите за вода между водния филтър и ВРНЕ.

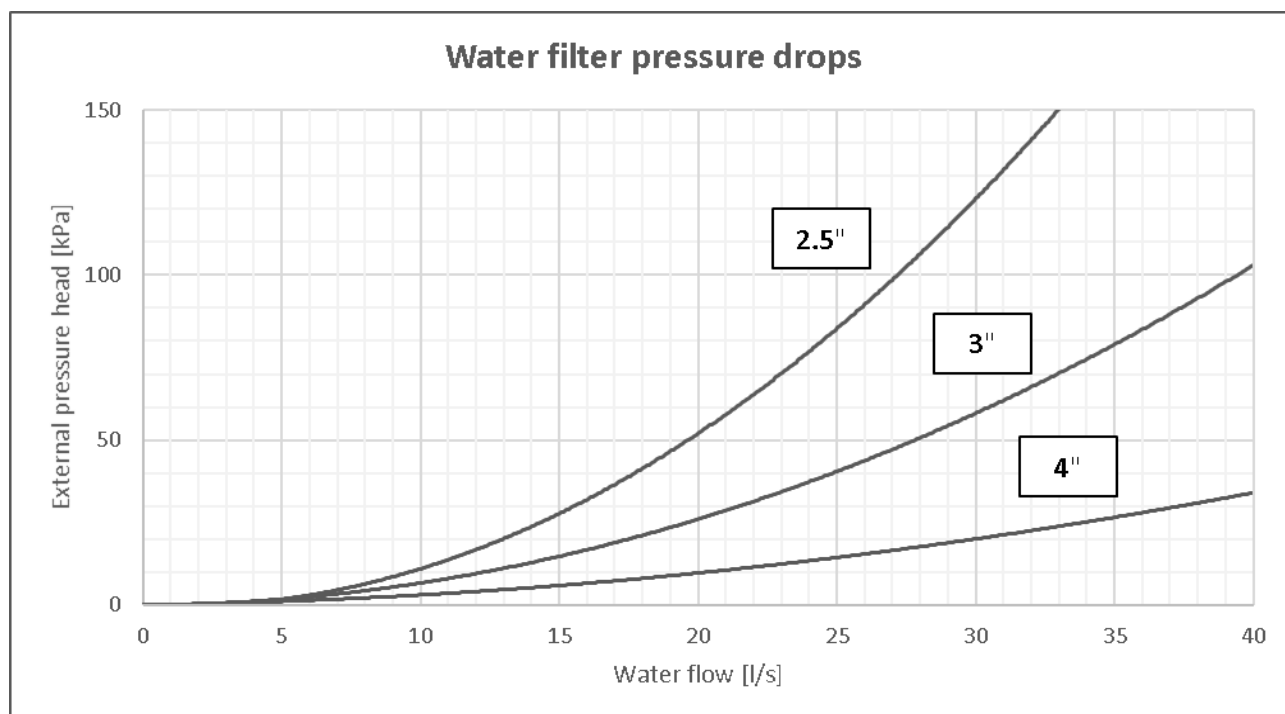
Препоръчителният максимален отвор за мрежата на филтъра е:

- 0,87 mm (DX S&T)
- 1,0 mm (ВРНЕ)
- 1,2 mm (препълнен с вода)

Предпазни мерки за правилна употреба:

9. ВРНЕ има електрическо съпротивление с термостат, който осигурява защита срещу замръзване на водата при температури на околната среда до -18°C .
Следователно всички други тръби за вода/устройства извън агрегата трябва да бъдат защитени от замръзване.
10. Устройството за регенериране на топлина трябва да бъде изпразнено от вода през зимния сезон, освен ако във водния кръг не се добави смес от етиленгликол в подходящо процентно съотношение.
11. В случай на подмяна на агрегата цялата водна система трябва да се изпразни и почисти, преди да се монтира новият агрегат. Преди пускането в експлоатация на новия агрегат се препоръчват редовни тестове и подходяща химическа обработка на водата.
12. Ако към водната система се добави гликол като защита срещу замръзване, обърнете внимание на факта, че налягането при всмукване ще бъде по-ниско, производителността на агрегата ще бъде по-ниска и спаданията на налягането на водата ще бъдат по-големи. Всички системи за защита на агрегата, като например защитата срещу замръзване и защитата срещу ниско налягане, трябва да бъдат настроени отново.
13. Преди да изолирате тръбите за вода, проверете дали няма течове. Целият хидравличен кръг трябва да бъде изолиран, за да се предотврати кондензация и намаляване на хладилния капацитет. Защитете тръбите за вода от замръзване през зимата (например с гликолов разтвор или нагревателен кабел).
14. Проверете дали налягането на водата не превишава проектното налягане на топлообменниците откъм страната на водата. Монтирайте предпазен клапан на тръбата за вода след ВРНЕ.

4.6.2 Спадания на налягането на водния филтър



Фиг.° 13 - Падане на налягането на водния филтър

4.6.3 Монтиране на превключвателя на потока

За да се осигури достатъчен дебит на водата през ВРНЕ, е необходимо да се монтира превключвател на потока във водния кръг. Превключвателят на потока може да се монтира както на входящия, така и на изходящия водопровод, но се препоръчва да се монтира на изходящия. Предназначението на превключвателя на потока е да спре агрегата в случай на прекъсване на водния поток, като по този начин предпазва ВРНЕ от замръзване.

Производителят предлага като опция превключвател на потока, който е избран за тази цел.

Този превключвател на потока от лопатков тип е подходящ за тежки приложения на открито (IP67) и за тръби с диаметър от 1" до 6".

Превключвателят на потока се доставя с чист контакт, който трябва да бъде електрически свързан към клемите, показани в електрическата схема.

Превключвателят на потока трябва да бъде настроен така, че да се намесва, когато водният поток на ВРНЕ достигне минималната стойност на допустимия поток (вижте таблица 1).

Таблица ° 4 - Допустими граници на водния поток

Модел	Минимален дебит [l/s]	Максимален дебит [l/s]	Модел	Минимален дебит [l/s]	Максимален дебит [l/s]
EWYT085B-SS(L)(R)A1	2,5	12,5	EWYT085B-XS(L)(R)A1	3,6	17,0
EWYT105B-SS(L)(R)A1	2,5	12,5	EWYT115B-XS(L)(R)A1	3,6	17,0
EWYT135B-SS(L)(R)A1	2,5	12,5	EWYT135B-XS(L)(R)A1	3,6	17,0
EWYT175B-SS(L)(R)A1	2,5	12,5	EWYT175B-XS(L)(R)A1	5,0	22,9
EWYT215B-SS(L)(R)A1	3,6	17,0	EWYT215B-XS(L)(R)A1	5,0	22,9
EWYT205B-SS(L)(R)A2	3,6	17,0	EWYT215B-XS(L)(R)A2	8,9	31,2
EWYT235B-SS(L)(R)A2	3,6	17,0	EWYT235B-XS(L)(R)A2	8,9	31,2
EWYT255B-SS(L)(R)A2	4,4	19,9	EWYT265B-XS(L)(R)A2	8,9	31,2
EWYT300B-SS(L)(R)A2	4,4	19,9	EWYT310B-XS(L)(R)A2	8,9	31,2
EWYT340B-SS(L)(R)A2	5,6	26,4	EWYT350B-XS(L)(R)A2	8,9	31,2
EWYT390B-SS(L)(R)A2	5,6	26,4	EWYT400B-XS(L)(R)A2	8,9	31,2
EWYT430B-SS(L)(R)A2	5,6	26,4	EWYT440B-XS(L)(R)A2	11,2	51,2
EWYT490B-SS(L)(R)A2	7,0	31,2	EWYT500B-XS(L)(R)A2	11,2	51,2
EWYT540B-SS(L)(R)A2	7,0	31,2	EWYT560B-XS(L)(R)A2	11,9	53,7
EWYT590B-SS(L)(R)A2	8,8	41,2	EWYT600B-XS(L)(R)A2	11,9	53,7
EWYT630B-SS(L)(R)A2	8,8	41,2	EWYT630B-XS(L)(R)A2	11,9	53,7
EWYT640B-SS(L)(R)A2	8,8	41,2	EWYT650B-XS(L)(R)A2	11,9	53,7

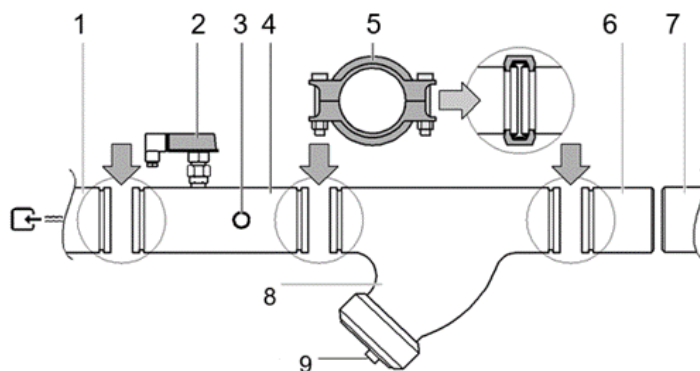
4.6.4 Подготовка и проверка на връзката на водния кръг

Агрегатите имат входи за вода изходи за свързване на термopомпата към водния кръг на системата. Този кръг трябва да бъде свързан към агрегата от оторизиран техник и да отговаря на всички действащи национални и европейски разпоредби в тази област.

ЗАБЕЛЕЖКА - Изброените по-долу компоненти не са включени в рамките на агрегата, но се доставят при поискване, **както и в случай, че монтажът им е задължителен.**

Ако във водния кръг проникне мръсотия, може да възникнат проблеми. Затова винаги помнете следното при свързване на водния кръг:

1. Използвайте само тръби, които са чисти отвътре.
2. При отстраняване на твърди утайки, дръжте края на тръбата обърнат надолу.
3. Когато вкарвате тръбата през стена, покрийте края ѝ, за да избегнете проникването на прах и мръсотия.
4. Почистете тръбите на системата, разположени между филтъра и агрегата, с течаща вода, преди да ги свържете към системата.



- 1 Вход за вода на изпарителя
- 2 Превключвател на потока
- 3 Сензор за входа на вода
- 4 Входяща тръба за вода с превключвател на потока и сензор за температурата на входящата вода
- 5 Съединение
- 6 Насрещна тръба
- 7 Тръби на водния кръг *in situ*
- 8 Филтър
- 9 Филтър и капачка

Водата в системата трябва да е особено чиста и да са отстранени всички следи от масло и ръжда. Монтирайте механичен филтър на входа на всеки топлообменник. Ако не се монтира механичен филтър, в топлообменника могат да попаднат твърди частици и/или стружки от заваряването. Препоръчваме ви да монтирате филтър с филтърна мрежа с диаметър на отворите не по-голям от 1 mm.

Производителят не носи отговорност за повреди на обменниците, ако не са монтирани механични филтри.

4.6.5 Регенериране на топлина

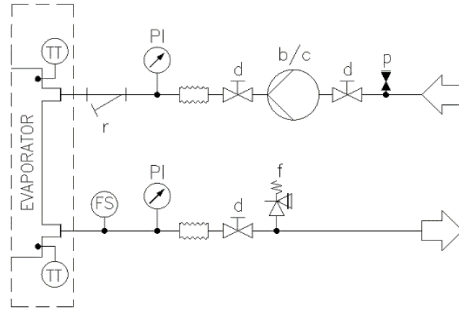
Агрегатите могат да бъдат допълнително оборудвани със система за регенериране на топлина.

Тази система се състои от топлообменник с водно охлаждане, разположен на нагнетателната тръба на компресора, и специално управление на кондензационното налягане.

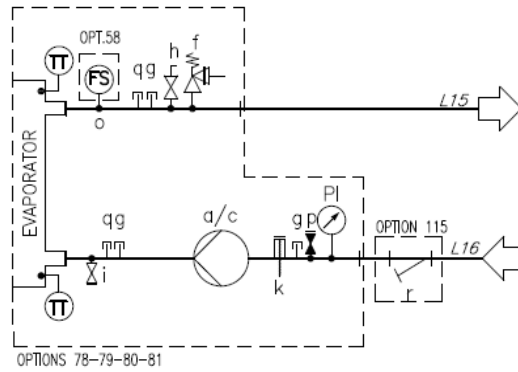
За да се гарантира работата на компресора в рамките на неговата обвивка, агрегатите с рекуперация на топлина не могат да работят с температура на водата за регенериране на топлина, по-ниска от 20 °C.

Проектантът на инсталацията и техникът-инсталатор на агрегата са отговорни за спазването на тази стойност (напр. чрез използване на байпасен клапан за рецикулация).

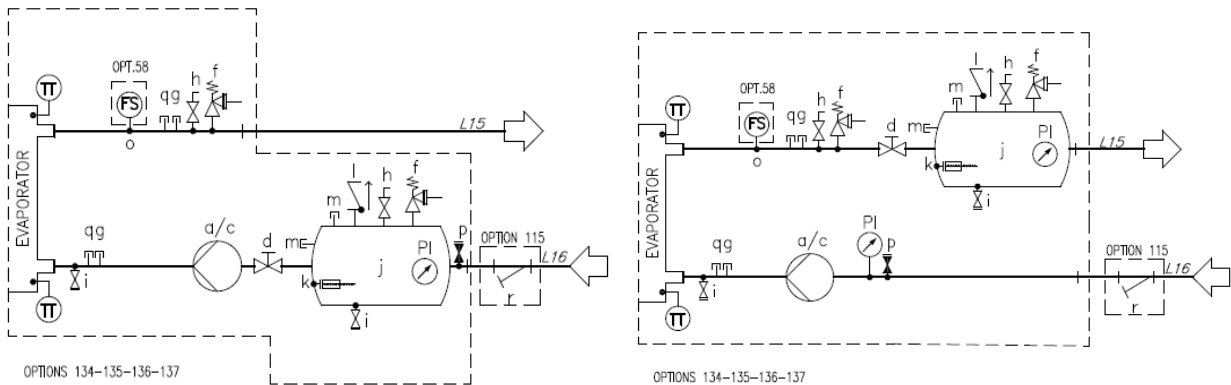
4.6.6 Хидравлични схеми



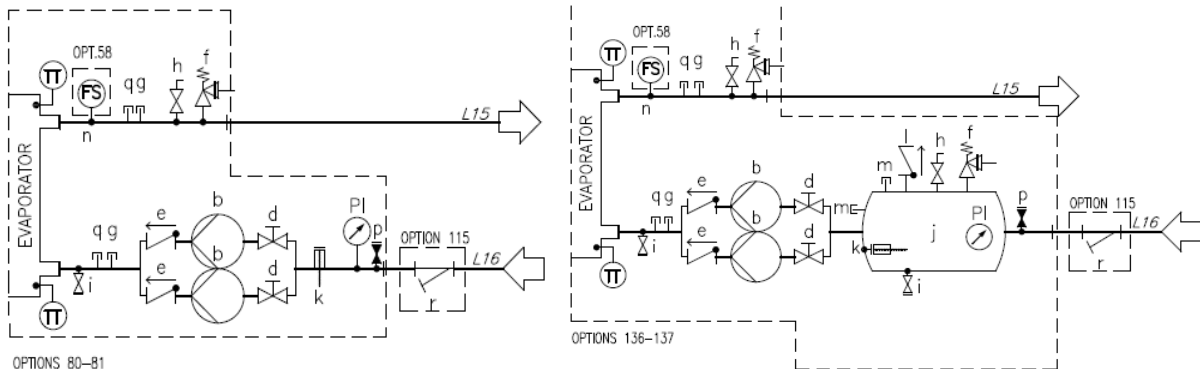
Фиг.° 14 - Хидравлична схема без помпа(и) на борда (максимално работно налягане 20 bar)



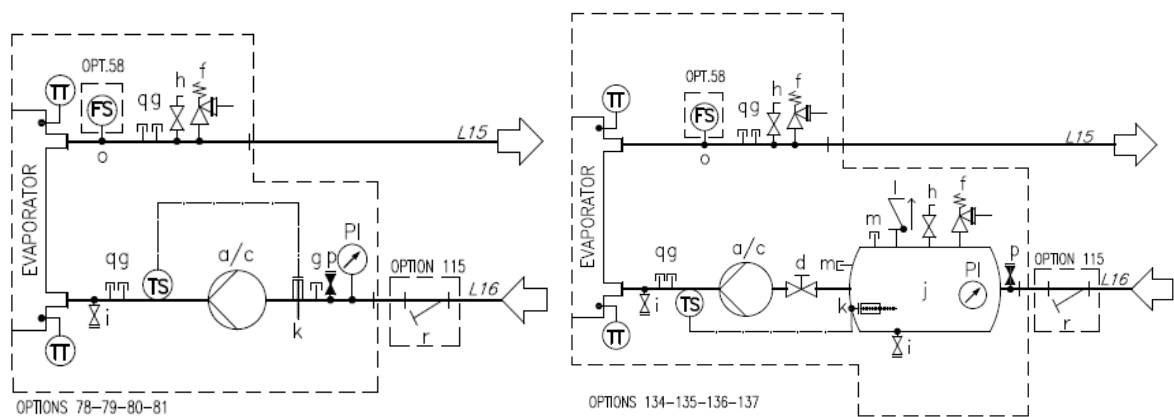
Фиг.° 15 - Хидравлична схема за единична помпа/двойна помпа (EWYТхх5В) (опт. 78-79) (максимално работно налягане 6 bar)



Фиг.° 16 - Хидравлична схема за единична помпа/двойна помпа с резервоар (EWYТхх5В) (опт. 134-135) (максимално работно налягане 6 bar)



Фиг.° 17 - Хидравлична схема за двойна помпа (EWYТхх5В) (опт. 80-81/136-137) (максимално работно налягане 6 bar)



**Фиг. ° 18 - Хидравлична схема за единична помпа/двойна помпа (опт. 78-79-80-81/134-135-136-137)
(максимално работно налягане 6 bar)**

Легенда

a	Единична помпа	l	Възвратен клапан
b	Две помпи - паралелна конфигурация	m	Запушен фитинг
c	Двойна помпа	n	Фитинг на превключвател на потока 1"
d	Вентил	o	Превключвател на потока 1/2 "
e	Възвратен клапан	p	Фитинг на автоматичен клапан за пълнене
f	Предпазен клапан (1/2" Pset=6 bar) *	q	Запушен фитинг
g	Запушен фитинг	r	Воден филтър
h	Въздушен отвор	TT	Температурен сензор
i	източване	TS	Температурен превключвател
j	Резервоар	PI	Манометър
k	Електрически нагревател	FS	Превключвател на потока

*Вентилът е избран за защита на хидравличния комплект; защитата на водната инсталация се проверява от техника-инсталатор.

4.7 Пречистване на водата

Преди да пуснете в експлоатация агрегата, почистете водния кръг.

ВРНЕ не трябва да бъде изложена на скоростта на промиване или на отломки, отделяни по време на промиването. Препоръчително е да се инсталира байпас и клапан с подходящ размер, които да позволяват промиване на тръбопроводната система. Байпасът може да се използва по време на поддръжка, за да се изолира топлообменника, без да се прекъсва потокът към други агрегати.

Всяка повреда, причинена от наличието на чужди тела или отломки в ВРНЕ, не се покрива от гаранцията.

В топлообменника могат да се натрупат мръсотия, котлен камък, остатъци от корозия и други материали, които намаляват капацитета му на топлообмен. Падането на налягането също може да се увеличи, като по този начин се намалява водният поток. Поради това правилното третиране на водата намалява риска от корозия, ерозия, образуване на котлен камък и др. Най-подходящата обработка на водата трябва да се определи на място, в зависимост от вида на системата и характеристиките на водата. Производителят не носи отговорност за повреди или неправилно функциониране на оборудването, причинени от необработване на водата или от неправилно обработена вода.

Таблица ° 5 - Приемливи граници за качеството на водата

Изисквания за качество на водата DAE	Shell&tube + препълнен с вода	ВРНЕ
pH (25°C)	6.8 – 8.4	7.5-9.0
Електропроводимост (25°C)	< 2000 µS/cm	<500 µS/cm
Хлориден йон	< 150 mg Cl ⁻ /l	
Молекулен хлор	< 5 mg Cl ₂ /l	<1.0mg Cl ₂ /l
Сулфатен йон (SO ₄ ⁻⁻ /l)	< 100 mg SO ₄ ⁻⁻ /l	<100 mg SO ₄ ⁻⁻ /l
Алкалност	< 200 mg CaCO ₃ /l	<100 mg CaCO ₃ /l
Обща твърдост	130-300 mg CaCO ₃ /l	80-150 mg CaCO ₃ /l
Желязо	< 5.0 mg Fe/l	
Мед	< 1.0 mg Cu/l	
Амониев йон (NH ₃)	< 1.0 mg NH ₄ ⁺ /l	<0.5mg NH ₄ ⁺ /l
Силициев диоксид	50 mg SiO ₂ /l	
Разтворен кислород	< 8 mg/l	
Общо разтворени твърди вещества	< 1500 mg/l	
Хидроген карбонат (HCO ⁻⁻⁻)		60-200 mg HCO ₃ /l
(HCO ⁻⁻⁻)/(SO ₄ ⁻⁻)		>0.5
(Ca+Mg)/(HCO ⁻⁻⁻)		>1.6

4.8 Комплект помпи, монтирани на агрегата (по избор)

Преди пускането на помпата в експлоатация се уверете, че хидравличният кръг е правилно запълнен с минимално статично налягане от 2 bar като защита от кавитация. Освен това, за да се осигури правилно обезвъздушаване на тръбопроводната система, използвайте изпускателен вентил, обозначен на хидравличните схеми с буквата "h".

5 ЕЛЕКТРИЧЕСКА СИСТЕМА

5.1 Общи характеристики

Вижте конкретната електрическа схема за агрегата, който сте закупили. Ако електрическата схема не е поставена на агрегата или е изгубена, свържете се с представителя на производителя, който ще ви изпрати копие.

В случай на несъответствие между електрическата схема и електрическото табло/кабели, моля, свържете се с представителя на производителя.



Всички електрически връзки към агрегата трябва да се извършват в съответствие с действащите закони и разпоредби.

Всички дейности по инсталиране, управление и поддръжка трябва да се извършват от квалифициран персонал.

Съществува риск от токов удар.

Електрическото оборудване може да работи правилно при предвидената температура на въздуха. За много горещи и студени среди се препоръчват допълнителни мерки (свържете се с представителя на производителя). Електрическото оборудване може да работи правилно, когато относителната влажност не надвишава 50 % при максимална температура +40 °C. По-висока относителна влажност е допустима при по-ниски температури (например 90 % при 20 °C).

Вредните ефекти от случайната кондензация трябва да бъдат избегнати чрез проектирането на оборудването или, когато е необходимо, чрез допълнителни мерки (свържете се с представителя на производителя).

Този продукт отговаря на стандартите за електромагнитна съвместимост за промишлени среди. Поради това той не е предназначен за използване в жилищни райони, например в инсталации, където продуктът е свързан към обществена разпределителна система с ниско напрежение. Ако този продукт трябва да се свърже към обществена разпределителна система с ниско напрежение, трябва да се вземат специфични допълнителни мерки, за да се избегнат смущения с друго чувствително оборудване.

5.2 Електрическо захранване

Електрическото оборудване може да работи правилно при посочените по-долу условия:

Напрежение	Напрежение в стабилно състояние: от 0,9 до 1,1 от номиналното напрежение
Честота	от 0,99 до 1,01 от номиналната честота без прекъсване от 0,98 до 1,02 кратко време
Armonics	Хармонично изкривяване, непревишаващо 10% от общото r.m.s. напрежение между проводниците под напрежение за сумата от 2-рия до 5-тия хармоник. Допълнителни 2 % от общото r.m.s. напрежение между проводниците под напрежение за сумата от 6-тия до 30-тия хармоник са допустими.
Дисбаланс на напрежението	Нито напрежението на компонента на отрицателната последователност, нито напрежението на компонента на нулевата последователност при трифазни захранвания, превишаващи 3 % от компонента на положителната последователност.
Прекъсване на напрежението	Прекъсване на захранването или нулево напрежение за не повече от 3 ms във всеки произволен момент от цикъла на захранване с повече от 1 s между последователните прекъсвания.
Спад на напрежението	Спад на напрежението, ненадвишаващ 20% от пиковото напрежение на захранването за повече от един цикъл с повече от 1 s между последователните спадове.

5.3 Електрически връзки

Осигурете електрическа верига за свързване на агрегата. Той трябва да бъде свързан към медни кабели с подходящо сечение по отношение на стойностите на поглъщане на плочата и в съответствие с действащите електрически стандарти.

Daikin Applied Europe S.p.A. отхвърля всякаква отговорност за неподходящо електрическо свързване.



Връзките към клемите трябва да се извършват с медни клемни кабели, в противен случай в точките на свързване може да възникне прегряване или корозия с риск от повреда на агрегата. Електрическото свързване трябва да се извършва от квалифициран персонал, в съответствие с действащите закони. Съществува риск от токов удар.

Електрозахранването на агрегата трябва да бъде настроено по такъв начин, че да може да се включва или изключва независимо от това на другите компоненти на системата и на другото оборудване като цяло, посредством общ превключвател.

Електрическото свързване на таблото трябва да се извършва при спазване на правилната последователност на фазите. Вижте за справка конкретната електрическа схема за закупения агрегат. Ако електрическата схема не е поставена на агрегата или е изгубена, свържете се с представителя на производителя, който ще ви изпрати копие. В случай на несъответствие между електрическата схема и електрическото табло/кабели, моля, свържете се с представителя на производителя.



Не прилагайте въртящ момент, напрежение или тежест към клемите на главния прекъсвач. Кабелите на електропроводите трябва да се поддържат от подходящи системи.

За да се избегнат смущения, всички кабели за управление трябва да бъдат свързани отделно от захранващите кабели. За тази цел използвайте няколко кабелопровода.

Едновременните еднофазни и трифазни натоварвания и фазовият дисбаланс могат да причинят земни загуби до 150 mA при нормална работа на агрегата. Ако агрегатът включва устройства, които генерират по-високи хармоници (harmonics), като инвертор или фазово прекъсване, земните загуби могат да се увеличат до много по-високи стойности, около 2 A.

Защитите на захранващата система трябва да бъдат проектирани в съответствие с посочените по-горе стойности. На всяка фаза трябва да има предпазител, а когато това е предвидено в националното законодателство на страната на инсталиране - детектор за утечки към земята.

Този продукт отговаря на стандартите за електромагнитна съвместимост (EMC) за промишлени среди. Поради това той не е предназначен за използване в жилищни райони, например в инсталации, където продуктът е свързан към обществена разпределителна система с ниско напрежение. Ако този продукт трябва да се свърже към обществена разпределителна система с ниско напрежение, трябва да се вземат специфични допълнителни мерки, за да се избегнат смущения с друго чувствително оборудване.



Преди всякаква работа по електрическото свързване на мотора на компресора и/или вентилаторите се уверете, че системата е изключена и главният прекъсвач на модула е отворен. Неспазването на това правило може да доведе до сериозно нараняване на хора.

5.3.1 Изисквания към кабелите

Кабелите, свързани към прекъсвача, трябва да спазват разстоянието на изолация във въздуха и разстоянието на повърхностна изолация между активните проводници и земята, съгласно IEC 61439-1, таблица 1 и 2, и местните национални закони. Кабелите, свързани към главния прекъсвач, трябва да се затягат с помощта на чифт ключове при спазване на унифицираните стойности на затягане, съобразени с качеството на винтовете на използваните шайби и гайки.

Свържете заземителния проводник (жълт/зелен) към клемата за заземяване PE.

Еквипотенциалният защитен проводник (заземяващ проводник) трябва да има сечение съгласно таблица 1 от EN 60204-1, точка 5.2, показано по-долу.

Във всеки случай проводникът за еквипотенциална защита (заземяващ проводник) трябва да има сечение най-малко 10 mm² в съответствие с точка 8.2.8 от същия стандарт.

Таблица ° 6 - Таблица 1 на EN60204-1, точка 5.2

Участък от медните фазови проводници, захранващи оборудването S [mm ²]	Минимално сечение на външния меден защитен проводник Sp [mm ²]
S ≤ 16	S
16 < S ≤ 35	16
S > 35	S/2

Фазов дисбаланс

При трифазна система прекомерният дисбаланс между фазите е причина за прегряването на мотора.

Максимално допустимият дисбаланс на напрежението е 3%, изчислен по следния начин:

$$\text{Фазов дисбаланс \%} = \frac{(V_x - V_m) * 100}{V_m}$$

където:

V_x = фаза с по-голям дисбаланс

V_m = средна стойност на напреженията

Пример: трите фази са 383, 386 и 392 V съответно. Средната стойност е:

$$\frac{383 + 386 + 392}{3} = 387 \text{ V}$$

Процентът на дисбаланса е:

$$\frac{(392 - 387) * 100}{387} = 1.29 \%$$

по-малък от максимално допустимия (3%).

6 ОПЕРАЦИЯ

6.1 Отговорности на оператора

От съществено значение е операторът да бъде подходящо обучен и да се запознае със системата, преди да започне работа с агрегата. В допълнение към четенето на това ръководство, операторът трябва да се запознае с ръководството за работа с микропроцесора и с електрическата схема, за да разбере последователността на пускане, работата, последователността на изключване и работата на всички предпазни устройства.

По време на фазата на първоначалното пускане в действие на агрегата, е на разположение оторизиран от производителя техник, за да отговори на всички въпроси и да даде инструкции за правилните процедури за работа.

Операторът трябва да води регистър на работните данни за всеки инсталиран агрегат. Друга регистрация трябва да се води и за всички дейности по периодична поддръжка и помощ.

Ако операторът забележи ненормални или необичайни условия на работа, той трябва да се обърне към техническата служба, оторизирана от производителя.



Ако агрегатът е изключен, нагревателните резистори на компресора не могат да се използват. След повторното свързване на агрегата към електрическата мрежа, оставете нагревателните резистори на компресора да се зареждат поне в продължение на 12 часа, преди да стартирате агрегата отново.

Неспазването на това правило може да доведе до повреда на компресорите поради прекомерно акумулиране на течност в тях.

Този агрегат представлява значителна инвестиция и заслужава внимание и грижи, за да се поддържа в добро работно състояние.

Въпреки това по време на работа и поддръжка е необходимо да се спазват следните инструкции:

- Не позволявайте на неоторизиран и/или неквалифициран персонал да има достъп до устройството;
- Забранява се достъпът до електрическите компоненти, без да е отворен главният прекъсвач на агрегата и да е изключено захранването;
- Достъпът до електрическите компоненти е забранен, без да се използва изолационна платформа. Не осъществявайте достъп до електрическите компоненти при наличие на вода и/или влага;
- Уверете се, че всички операции по кръга на хладилния агент и по компонентите под налягане се извършват единствено от квалифициран персонал;
- Смяната на компресорите трябва да се извършва единствено от квалифициран персонал;
- Острите ръбове и повърхността на секцията на кондензатора могат да причинят нараняване. Избягвайте пряк контакт и използвайте подходящи предпазни средства;
- Не вкарвайте твърди предмети във водопроводните тръби, докато агрегатът е свързан към системата;
- Абсолютно забранено е да се премахват всички защити на движещите се части.

В случай на внезапно спиране на агрегата, следвайте инструкциите в Ръководството за експлоатация на контролния панел, което е част от документацията, която е предоставена на крайния потребител.

Силно се препоръчва монтажът и поддръжката да се извършват заедно с други хора.



Избягвайте да инсталирате агрегата на места, които могат да бъдат опасни по време на операции по поддръжка, като платформи без парапети или перила или места, които не отговарят на изискванията за свободно пространство около агрегата.

7 ПОДДРЪЖКА

Персоналът, който работи по електрическите или хладилните компоненти, трябва да е оторизиран, обучен и напълно квалифициран.

Поддръжката и ремонтът, изискващи помощта на друг квалифициран персонал, трябва да се извършват под надзора на лице, компетентно за използването на запалими хладилни агенти. Всяко лице, което извършва обслужване или поддръжка на системата или на свързаните с нея части на оборудването, трябва да е компетентно съгласно EN 13313.

Лицата, работещи с хладилни системи със запалими хладилни агенти, трябва да имат компетентност по отношение на аспектите на безопасността при работа със запалими хладилни агенти, подкрепена с доказателства за подходящо обучение.

Винаги предпазвайте обслужващия персонал с лични предпазни средства, подходящи за изпълняваните задачи. Често срещани лични предпазни средства са: каска, очила, ръкавици, шапки, предпазни обувки. Допълнителните индивидуални и групови предпазни средства трябва да се одобряват след адекватен анализ на специфичните рискове в съответната област, в зависимост от дейностите, които ще се извършват.

електрически компоненти	Никога не работете по никакви електрически компоненти, докато общото захранване на уреда не бъде прекъснато с помощта на прекъсвача(ите) на пулта за управление. Използваните честотни вариатори са оборудвани с кондензаторни батерии с време за разреждане 20 минути; след изключване на захранването изчакайте 20 минути, преди да отворите пулта за управление.
хладилна система	<p>Преди да започнете работа по кръга на хладилния агент, трябва да вземете следните предпазни мерки:</p> <ul style="list-style-type: none">— да получите разрешение за горещи работи (ако е необходимо);— да се уверите, че в работната зона не се съхраняват запалими материали и че никъде в работната зона няма източници на запалване;— да се увери, че е налице подходящо оборудване за пожарогасене;— да се уверите, че работната зона е добре проветрена, преди да работите по веригата на хладилния агент или преди да заварявате, запояване с твърд припой или спояване с мек припой;— да се уверите, че използваното оборудване за откриване на течове не образува искри, че е подходящо уплътнено или че е самозащитено;— да се уверите, че целият персонал по поддръжката е инструктиран. <p>Преди да започнете работа по кръга на хладилния агент, трябва да спазвате следната процедура:</p> <ul style="list-style-type: none">отстранете хладилния агент (посочете остатъчното налягане);продухайте кръга с инертен газ (напр. азот);изпомпайте до налягане от 0,3 (abs.) bar (или 0,03 MPa);прочистете отново с инертен газ (напр. азот);отворете кръга. <p>Преди и по време на всяка гореща работа, зоната трябва да се провери с подходящ детектор за хладилен агент, за да се осведоми техникът за потенциално запалима атмосфера.</p> <p>Ако трябва да се отстранят компресори или компресорни масла, трябва да се гарантира, че те са били изпомпани до приемливо ниво, за да се гарантира, че в смазочния материал не е останал запалим хладилен агент.</p> <p>Трябва да се използва само оборудване за възстановяване на хладилен агент, предназначено за работа със запалими хладилни агенти.</p> <p>Ако националните правила или разпоредби позволяват източване на хладилния агент, това трябва да се направи безопасно, например с помощта на маркуч, чрез който хладилният агент се изхвърля във външната атмосфера на безопасно място. Трябва да се гарантира, че не може да възникне концентриране на взривоопасен хладилен агент в близост до източник на запалване или проникне на същия в сградата при никакви обстоятелства.</p> <p>При хладилни системи с индиректна система трябва да се провери наличието на хладилен агент в топлопреносната течност.</p> <p>След всяка ремонтна дейност трябва да се проверят устройствата за безопасност, например детекторите за хладилен агент и механичните вентилационни системи, и да се запишат резултатите.</p> <p>Трябва да се гарантира, че всички липсващи или нечетливи етикети на компонентите на хладилния кръг са заменени.</p> <p>При търсене на теч на хладилен агент не трябва да се използват източници на запалване.</p>

7.1 Таблица за налягане/температура

Таблица ° 7 - Налягане/температура на R32

°C	Bar	°C	Bar	°C	Bar	°C	Bar
-28	2,97	-2	7,62	24	16,45	50	31,41
-26	3,22	0	8,13	26	17,35	52	32,89
-24	3,48	2	8,67	28	18,30	54	34,42
-22	3,76	4	9,23	30	19,28	56	36,00
-20	4,06	6	9,81	32	20,29	58	37,64
-18	4,37	8	10,43	34	21,35	60	39,33
-16	4,71	10	11,07	36	22,45	62	41,09
-14	5,06	12	11,74	38	23,60	64	42,91
-12	5,43	14	12,45	40	24,78	66	44,79
-10	5,83	16	13,18	42	26,01	68	46,75
-8	6,24	18	13,95	44	27,29	70	48,77
-6	6,68	20	14,75	46	28,61	72	50,87
-4	7,14	22	15,58	48	29,99	74	53,05

7.2 Рутинна поддръжка

Този агрегат трябва да се поддържа от квалифицирани техници. Преди да започне работа по системата, персоналот трябва да се увери, че са взети всички предпазни мерки за безопасност.

Пренебрегването на поддръжката на агрегата може да доведе до влошаване на състоянието на всички части на агрегата (серпентини, компресори, рамки, тръби и т.н.), с отрицателен ефект върху работата и функционалността.



Спирателните вентили трябва да се завъртат поне веднъж годишно, за да запазят функцията си.

Съществуват две различни нива на поддръжка, които могат да бъдат избрани в зависимост от вида на приложението (критично/некритично) или от средата на инсталиране (силно агресивна).

Примери за критични приложения са охлаждане на процеса, центрове за данни и др.

Силно агресивната среда може да се дефинира както следва:

- Индустриална среда (с възможна концентрация на изпарения в резултат на горивни и химически процеси);
- Крайбрежна среда;
- Силно замърсена градска среда;
- Селска среда в близост до животински екскременти и торове, както и висока концентрация на отработени газове от дизелови генератори;
- Пустинни райони с риск от пясъчни бури;
- Комбинации от горепосочените.

В Таблица 7 са изброени всички дейности по поддръжка за стандартни приложения и стандартна среда.

В таблица 8 са изброени всички дейности по поддръжката за критични приложения или силно агресивна среда.

Агрегат, изложен на силно агресивна среда, може да образува корозия за по-кратко време, отколкото този, който е инсталиран в стандартна среда. Корозията води до бързо ръждясване на сърцевината на рамката, което намалява продължителността на живота на конструкцията на агрегата. За да се избегне това, е необходимо периодично да се измиват повърхностите на рамката с вода и подходящи почистващи препарати.

В случай че част от боята на рамката на агрегата е отстранена, е важно да се спре прогресивното ѝ разрушаване, като се преобядисат откритите части с подходящи продукти. Моля, свържете се с фабриката, за да получите необходимите спецификации на продуктите.

Ако има само солни отлагания, е достатъчно да изплакнете частите с прясна вода.

7.2.1 Поддръжка на въздушния топлообменник

Рутинното почистване на повърхностите на въздушния топлообменник е от съществено значение за поддръжане на правилната работа на агрегата, за избягване на корозия и ръждясване. Елиминирането на замърсяването и отстраняването на вредните остатъци значително ще увеличи живота на серпентината и ще удължи живота на агрегата.

Следните процедури за поддръжка и почистване се препоръчват като част от рутинната поддръжка:

1. Отстранете повърхностните замърсявания, листата, влакната и т.н. с прахосмукачка (за предпочитане с четка или друга мека приставка, а не с метална тръба), сгъстен въздух, издухан отвътре навън, и/или четка с мека четина (не телена!). Не удряйте и не остъргвайте серпентината с вакуумната тръба, въздушния накрайник и др.

Забележка: Използването на водна струя, например от градински маркуч, срещу повърхностно натоварена серпентина ще доведе до навлизане на влакната и мръсотията в серпентината. Това ще затрудни почистването. Повърхностно натоварените влакна трябва да бъдат напълно отстранени, преди да се използва нискоскоростно изплакване с чиста вода.

2. Изплакнете. Не използвайте никакви химикали (включително тези, които се рекламират като почистващи препарати за серпентини) за измиване на микроканални топлообменници. Те могат да причинят корозия. Само изплакнете. Измийте внимателно маркуча MСHE, за предпочитане отвътре навън и отгоре надолу, като прекарате водата през всеки проход на ребрата, докато излезе чиста. Почистването на серпентините с миялна машина под високо налягане (макс. 62 barg) е възможно само ако се използва плоска форма на водната струя и посоката на разпръскване се поддържа перпендикулярна на ръба на перката. **Ако това указание не се спазва, серпентината може да се разруши** при използване на миялна машина под налягане, затова не препоръчваме използването ѝ.

Забележка: За серпентините, които се използват в крайбрежна или промишлена среда, се препоръчва ежемесечно изплакване с чиста вода, за да се отстранят хлоридите, мръсотията и замърсяванията. Много е важно при изплакване температурата на водата да е по-ниска от 55 °С. Повишената температура на водата (не повече от 55 °С) ще намали повърхностното напрежение, което ще увеличи способността за отстраняване на хлориди и замърсявания.

3. Почистването на всеки три месеца е от съществено значение за удължаване на живота на серпентината с Е-покрытие и се изисква за поддържане на гаранционното покритие. Непочистването на серпентината с Е-покрытие води до загуба на гаранцията и може да доведе до намалена ефективност и дълготрайност в околната среда. За рутинно почистване на всеки три месеца, първо почистете серпентината с одобрен препарат за почистване на серпентини. След като почистите серпентините с одобрения почистващ препарат, използвайте одобрения препарат за отстраняване на хлориди, за да отстраните разтворимите соли и да ревитализирате уреда.

Забележка: За почистването на серпентините с Е-покрытие не трябва да се използват агресивни химикали, домакински белина или киселинни почистващи препарати. Тези почистващи препарати могат много трудно да се отмият от серпентината и могат да ускорят корозията и да засегнат Е-покрытието. Ако под повърхността на серпентината има замърсяване, използвайте препоръчаните препарати за почистване на серпентини, както е описано по-горе.

7.2.2 Електрическа система



Всички дейности по поддръжката на електрическата система трябва да се извършват от квалифициран персонал. Уверете се, че системата е изключена и главният прекъсвач на агрегата е отворен. Неспазването на това правило може да доведе до сериозно нараняване на хора. Когато агрегатът е изключен, но превключвателят за изключване (разединител) е в затворено положение, неизползваните вериги ще продължат да бъдат активни.

Поддръжката на електрическата система се състои в прилагането на някои общи правила, както следва:

1. токът, погълнат от компресора, трябва да се сравни с номиналната стойност. Обикновено стойността на абсорбирания ток е по-ниска от номиналната стойност, която съответства на абсорбирането при пълното натоварване на компресора при максимални работни условия;
2. поне веднъж на всеки три месеца трябва да се извършват всички проверки на предпазните устройства, за да се провери тяхната функционалност. Всеки агрегат с напредването на възрастта може да промени точката си на работа и това трябва да се следи, за да се регулира или замени. Трябва да се проверят блокировките на помпите и превключвателите на потока, за да се гарантира, че те прекъсват веригата за управление, ако се намесят.

7.2.3 Сервиз и ограничена гаранция

Всички агрегати са фабрично тествани и имат гаранция за 12 месеца, считано от първото пускане в експлоатация или 18 месеца от доставката.

Тези агрегати са разработени и конструирани в съответствие с високи стандарти за качество, което гарантира дългогодишна безотказна работа. **Въпреки това агрегатът се нуждае от поддръжка дори по време на гаранционния период, от момента на инсталирането, а не само от датата на пускане в експлоатация.**

Препоръчваме да сключите договор за поддръжка с оторизиран от производителя сервиз, за да се гарантира ефективно и безпроблемно обслужване, благодарение на експертните познания и опита на нашия персонал.

Трябва да се има предвид, че експлоатацията на агрегата по неподходящ начин, извън неговите работни граници или неизвършването на правилна поддръжка съгласно това ръководство, може да доведе до отпадане на гаранцията.

Спазвайте следните точки, за да спазите гаранционните ограничения:

1. Агрегатът не може да функционира извън определените граници;
2. Електрическото захранване трябва да бъде в границите на напрежението и без хармоници на напрежението или внезапни промени;
3. Трифазното захранване не трябва да има дисбаланс между фазите, надвишаващ 3%. Агрегатът трябва да остане изключен, докато проблемът с електричеството не бъде отстранен;
4. Не трябва да се деактивират или отменят механични, електрически или електронни предпазни устройства;
5. Водата, използвана за пълнене на водния кръг, трябва да е чиста и подходящо обработена; В точката, която е най-близо до входа на ВРНЕ, трябва да се монтира механичен филтър;
6. стойността на водния поток на ВРНЕ трябва да бъде включена в обявения диапазон за разглеждания агрегат, вижте софтуера за избор на CSS.

Таблица ° 8 - Стандартен план за рутинна поддръжка

Списък на дейностите	Седмично	Месечно (Забележка 1)	На всеки шест месеца	Годишно/сезонно (Забележка 2)
Общи положения:				
Четене на оперативни данни (Забележка 3)	X			
Визуална проверка на уреда за евентуални повреди и/или разхлабване		X		
Проверка на целостта на топлоизолацията				X
Почистване и боядисване, когато е необходимо				X
Анализ на водата (Забележка 4)				X
Проверка на работата на превключвателя на потока		X		
Електрическа инсталация:				
Проверка на последователността на управление				X
Проверете износването на контактора - Ако е необходимо, сменете го				X
Проверете дали всички електрически клеми са затегнати - Затегнете, ако е необходимо				X
Почистете вътрешността на електрическото табло за управление				X
Визуална проверка на компонентите за признаци на прегряване		X		
Проверете работата на компресора и електрическото съпротивление		X		
Измерване на изолацията на мотора на компресора с помощта на Megger				X
Почистете филтрите за всмукване на въздух на електрическото табло		X		
Проверете работата на вентилационната система в електрическото табло				X
Хладилна верига:				
Проверка за евентуално изтичане на хладилен агент (тест за течове)		X		
Проверете дебита на хладилния агент посредством наблюдателното стъкло за течността - запълнено наблюдателно стъкло	X			
Проверете спада на налягането в изсушителя на филтъра		X		
Анализ на вибрациите на компресора				X
Анализ на киселинността на компресорното масло (Забележка 7)				X
Проверете предпазния клапан (Забележка 5)		X		
Проверка и нанасяне на допълнителен слой защитна боя (Забележка 9).			X	
Хидравлична верига:				
Проверете за евентуални течове на вода		X		
Проверка на хидравличните връзки		X		
Проверете налягането на входа на помпата		X		
Почистване на водния филтър				X
Проверете концентрацията на гликол				X
Проверете дебита на водата		X		
Проверка на предпазния клапан				X
Кондензаторна секция:				
Проверка на почистването на серпентините и водните топлообменници (Забележка 6)				X
Проверете дали вентилаторите са добре затегнати				X
Проверете перките на намотката - ако е необходимо, отстранете ги				X
ВРНЕ:				
Проверка на почистването на ВРНЕ				X

Забележки:

1. Месечните дейности включват всички седмични дейности.
2. Годишните дейности (или дейностите в началото на сезона) включват всички седмични и месечни дейности.
3. Ежедневното отчитане на работните стойности на уреда позволява поддържането на високи стандарти за наблюдение.
4. Проверете за наличие на разтворени метали.
5. Проверете дали капачката и уплътнението не са повредени. Проверете дали дренажната връзка на предпазните клапани не е случайно запушена от чужди предмети, ръжда или лед. Проверете датата на производство на предпазния клапан и го сменете, ако е необходимо, в съответствие с действащите национални закони.

6. Почиствайте кондензаторните банки с чиста вода и водните топлообменници с подходящи химикали. Частиците и влакната могат да запушат топлообменниците, особено водните топлообменници, ако се използва вода, богата на калциев карбонат. Увеличаването на спада на налягането или намаляването на топлинната ефективност означава, че топлообменниците са запушени. В среда с висока концентрация на частици, пренасяни във въздуха, може да се наложи по-често да почиствате банката на кондензатора.
7. TAN (общо киселинно число): $\leq 0,10$: Никакво действие
Между 0,10 и 0,19: Сменете антикиселинните филтри и проверете отново след 1 000 часа работа. Продължавайте да сменяте филтрите, докато TAN е под 0,10.
>0,19: сменете маслото, масления филтър и изсушителя на масления филтър.
Проверявайте на редовни интервали от време.
8. Уредите, поставени или съхранявани в силно агресивна среда за дълго време без експлоатация, все още подлежат на тези стъпки за рутинна поддръжка.
9. Защитният слой боя трябва да се нанесе върху: всички спойки и фуги на медни тръби за хладилен агент; по-суха филтърна плоча; клапани Rotalock и фланци на охладителната верига; всички ВРНЕ не са изолирани; капилярни тръби против вибрации.

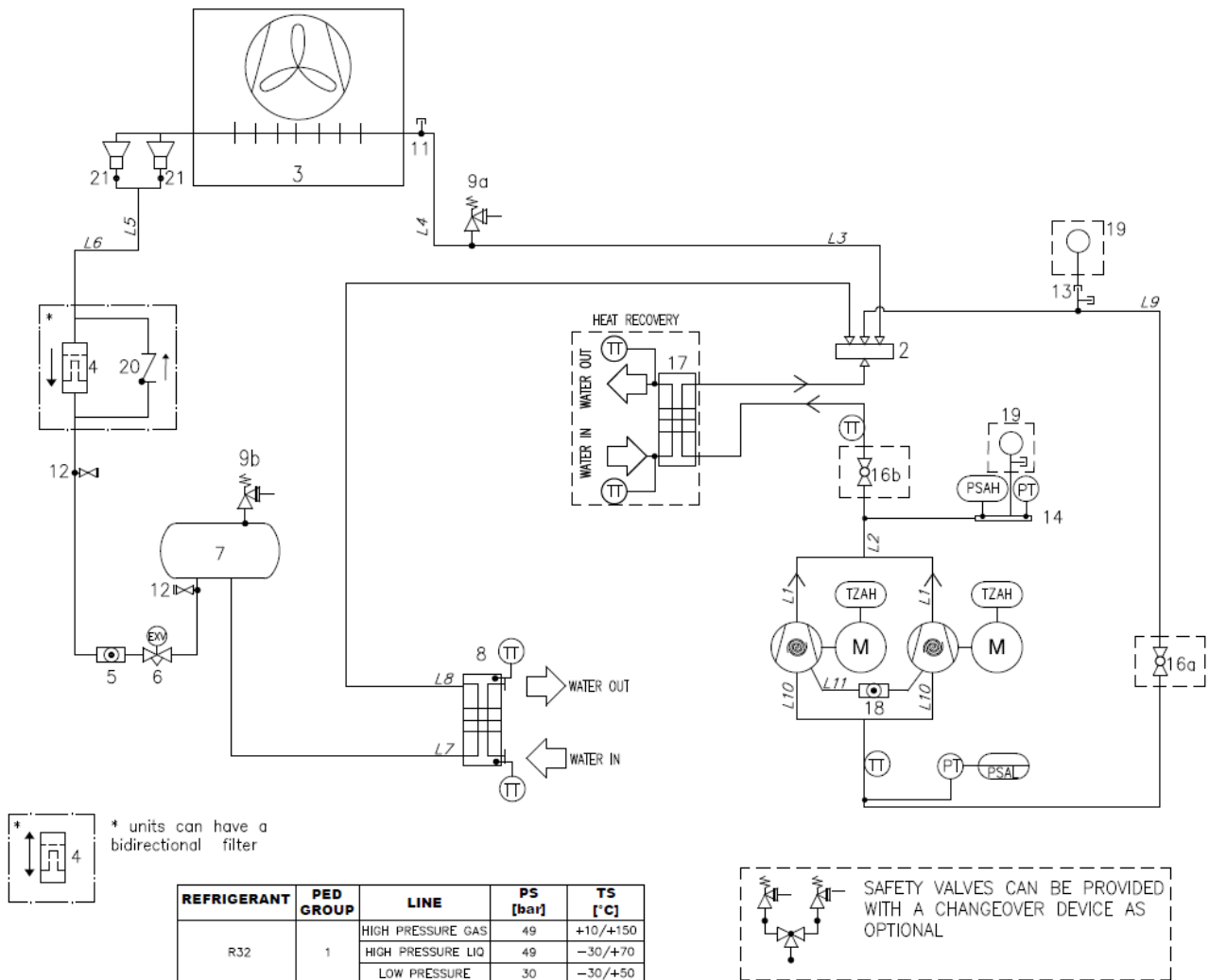
Таблица ° 9 - План за рутинна поддръжка за критични приложения и/или силно агресивна среда

Списък на дейностите (Бележка 8)	Седмично	Месечно (Забележка 1)	На всеки шест месеца	Годишно/Сезонно (Забележка 2)
Общи положения:				
Четене на оперативни данни (Забележка 3)	X			
Визуална проверка на уреда за евентуални повреди и/или разхлабване		X		
Проверка на целостта на топлоизолацията				X
Почистване		X		
Боядисване, когато е необходимо				X
Анализ на водата ((Забележка 4)				X
Проверка на работата на превключвателя на потока		X		
Електрическа инсталация:				
Проверка на последователността на управление				X
Проверете износването на контактора - Ако е необходимо, сменете го				X
Проверете дали всички електрически клеми са затегнати - Затегнете, ако е необходимо				X
Почистете вътрешността на електрическото табло за управление		X		
Визуална проверка на компонентите за признаци на прегряване		X		
Проверете работата на компресора и електрическото съпротивление		X		
Измерване на изолацията на мотора на компресора с помощта на Megger				X
Почистете филтрите за всмукване на въздух на електрическото табло		X		
Проверете работата на всички вентилатори в електрическото табло				X
Хладилна верига:				
Проверка за евентуално изтичане на хладилен агент (тест за течове)		X		
Проверете дебита на хладилния агент посредством наблюдателното стъкло за течността - запълнено наблюдателно стъкло	X			
Проверете спада на налягането в изсушителя на филтъра		X		
Анализ на вибрациите на компресора				X
Анализ на киселинността на компресорното масло (Забележка 7)				X
Проверете предпазния клапан (Забележка 5)		X		
Проверка и нанасяне на допълнителен слой защитна боя((Забележка 9).			X	
Хидравлична верига:				
Проверете за евентуални течове на вода		X		
Проверка на хидравличните връзки		X		
Проверете налягането на входа на помпата		X		
Почистване на водния филтър				X
Проверете концентрацията на гликол				X
Проверете дебита на водата		X		
Проверка на предпазния клапан				X
Кондензаторна секция:				
Проверка на почистването на въздушния топлообменник (Забележка 6)		X		
Проверка на почистването на водните топлообменници (Забележка 6)				X
Тримесечно почистване на намотките (само с Е-покрытие)				X
Проверете дали вентилаторите са добре затегнати				X
Проверете ребрата на серпентината - ако е необходимо, изчеткайте ги		X		
ВРНЕ:				
Проверка на почистването на ВРНЕ				X

Забележки:

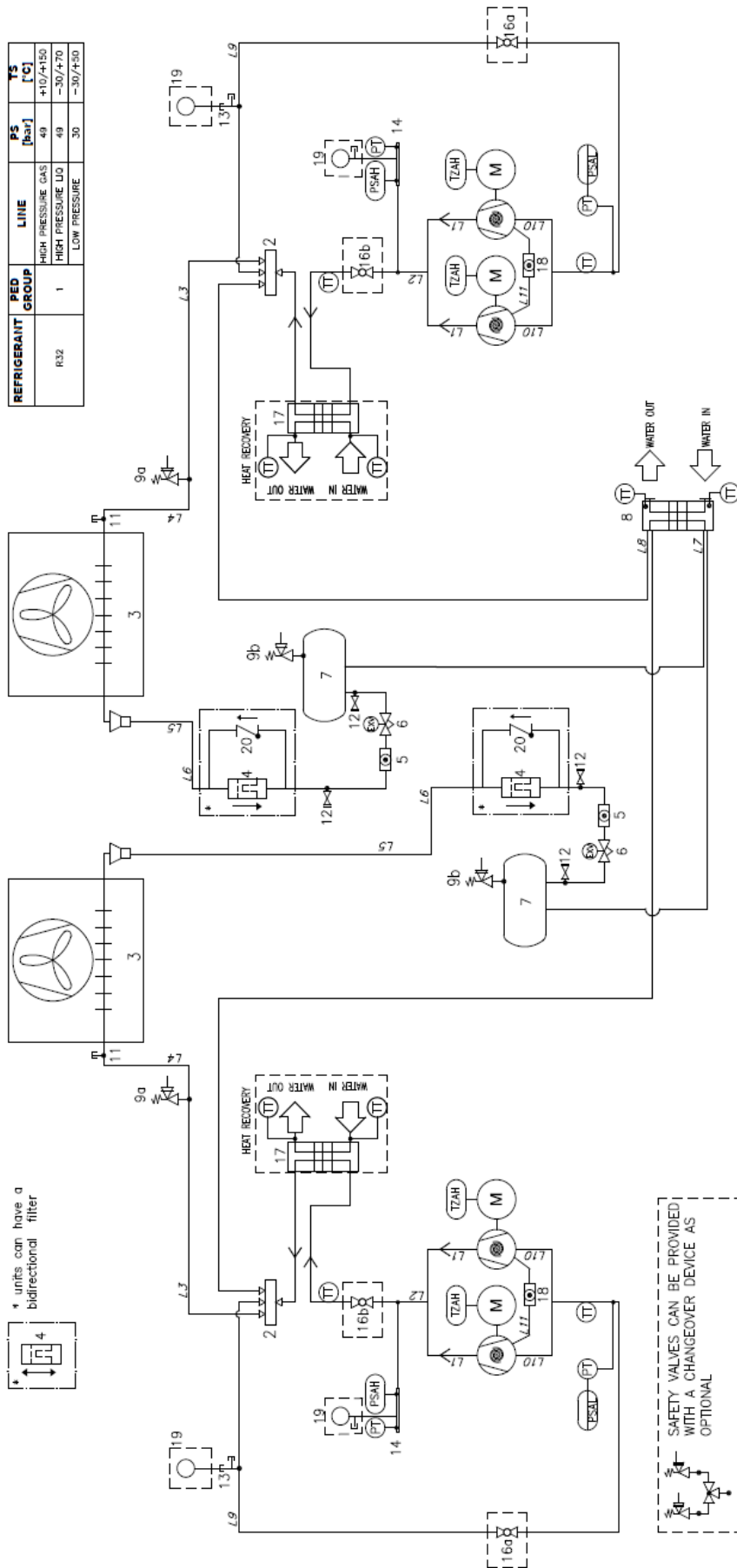
1. Месечните дейности включват всички седмични дейности.
2. Годишните дейности (или дейностите в началото на сезона) включват всички седмични и месечни дейности.
3. Ежедневното отчитане на работните стойности на уреда позволява поддържането на високи стандарти за наблюдение.

4. Проверете за наличие на разтворени метали.
5. Проверете дали капачката и уплътнението не са повредени. Проверете дали дренажната връзка на предпазните клапани не е случайно запушена от чужди предмети, ръжда или лед. Проверете датата на производство на предпазния клапан и го сменете, ако е необходимо, в съответствие с действащите национални закони.
6. Почиствайте кондензаторните банки с чиста вода и водните топлообменници с подходящи химикали. Частиците и влакната могат да запушат топлообменниците, особено водните топлообменници, ако се използва вода, богата на калциев карбонат. Увеличаването на спада на налягането или намаляването на топлинната ефективност означава, че топлообменниците са запушени. В среда с висока концентрация на частици, пренасяни във въздуха, може да се наложи по-често да почиствате банката на кондензатора.
7. TAN (общо киселинно число): $\leq 0,10$: Никакво действие
Между 0,10 и 0,19: Сменете антикиселинните филтри и проверете отново след 1 000 часа работа. Продължавайте да сменяте филтрите, докато TAN е под 0,10.
>0,19: сменете маслото, масления филтър и изсушителя на масления филтър.
Проверявайте на редовни интервали от време.
8. Уредите, поставени или съхранявани в силно агресивна среда за дълго време без експлоатация, все още подлежат на тези стъпки за рутинна поддръжка.
9. Защитният слой боя трябва да се нанесе върху: всички спойки и фуги на медни тръби за хладилен агент; по-суха филтърна плоча; клапани Rotalock и фланци на охладителната верига; всички ВРНЕ не са изолирани; капиларни тръби против вибрации.

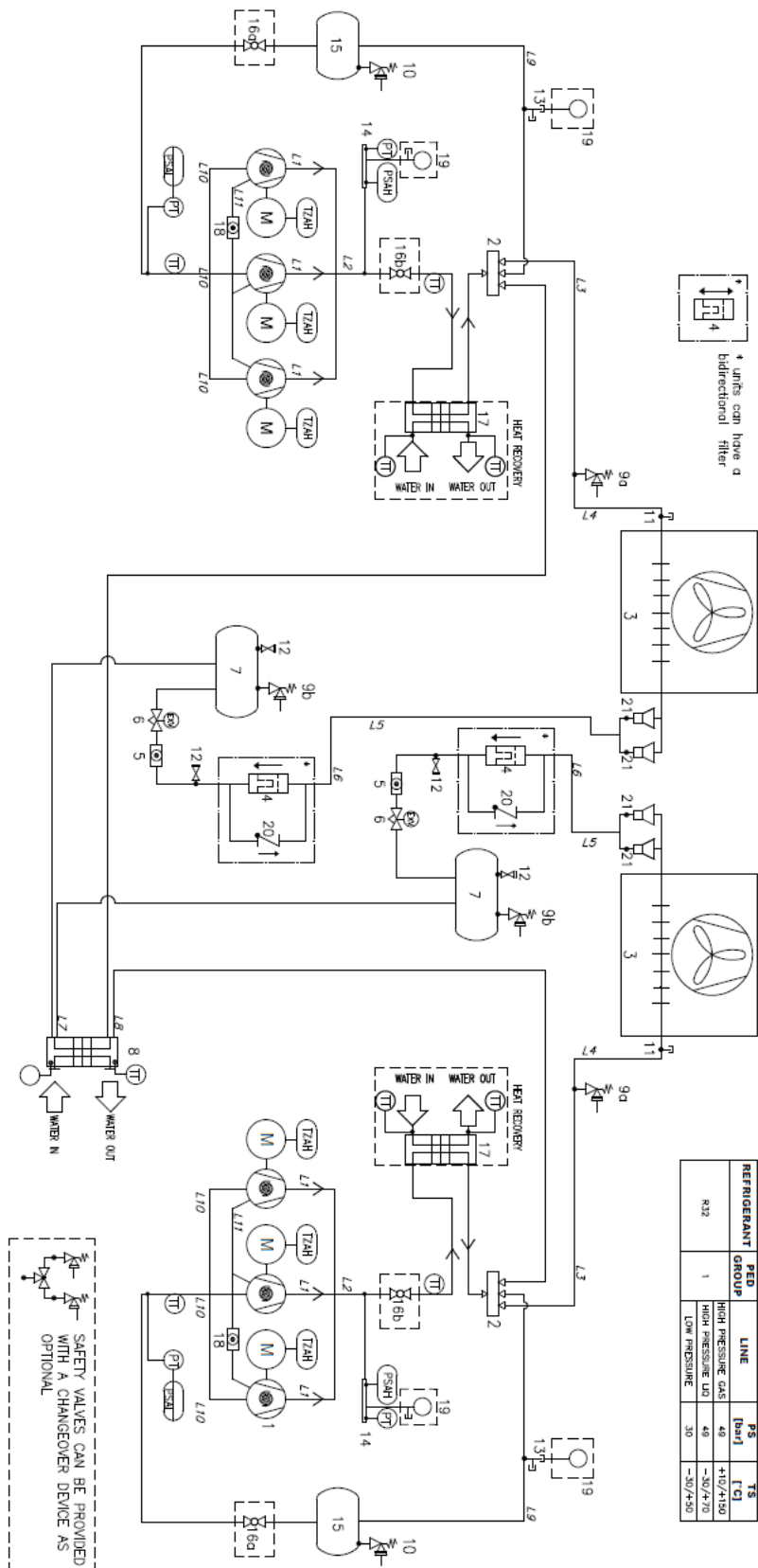


Фиг.° 19 - Диаграма на тръбопроводите за хладилен агент за уред с един кръг EWYTxx5B (P&ID)

Забележка: 16 а и 16 б са само сервизни клапани и не трябва да се затварят, освен при операции по поддръжка на компресорите.



Фиг.° 20 - Уред с двоен кръг EWYTxh5B - Диаграма на тръбопроводите за хладилен агент (P&ID)



Фиг. ° 21 - Диаграма на тръбопроводите за хладилен агент EWYTxh0B (P&ID)

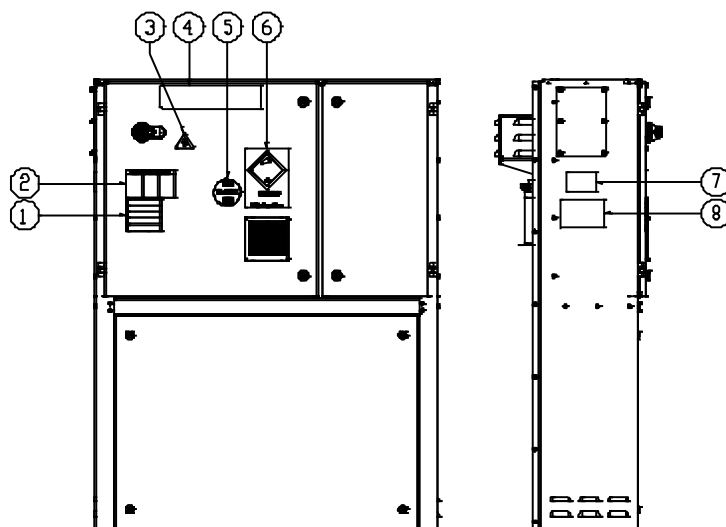
Входът и изходът на водата са ориентировъчни. Моля, вижте диаграмите на размерите на машината за точните водни връзки.

Серията се състои от моно (една верига) и двойно (две вериги) реверсивен модул.

Всяка верига може да бъде с 2 (тандемна конфигурация) или 3 компресора (тройна конфигурация).

Легенда	
Артикул	Описание
1	Спирални компресори
2	Четирипътен вентил
3	Въздушен топлообменник
4	Филтър
5	Наблюдателно стъкло за течност
6	Електронен разширителен вентил
7	Приемник на течност
8	ВРНЕ
9	Предпазен клапан за високо налягане Pt = 49 barg
10	Предпазен клапан за ниско налягане Pt = 30 barg
11	Съединител за налягане
12	Сервизен клапан
13	Съединител за налягане Tee
14	Сервизен колектор
15	Смукателен акумулатор
16	Сачмен вентил (опционален)
17	Топлообменник с плочи - възстановяване на топлината (опционален)
18	Наблюдателно стъкло за масло
19	Манометър
20	Възвратен клапан
21	Разпределител на течности
PT	Преобразувател на налягане
TT	Температурен сензор
PSAH	Превключвател за високо налягане (44,5 barg)
PSAL	Превключвател за ниско налягане (функция за проверка)
TZAH	Терморезистор на електромотор

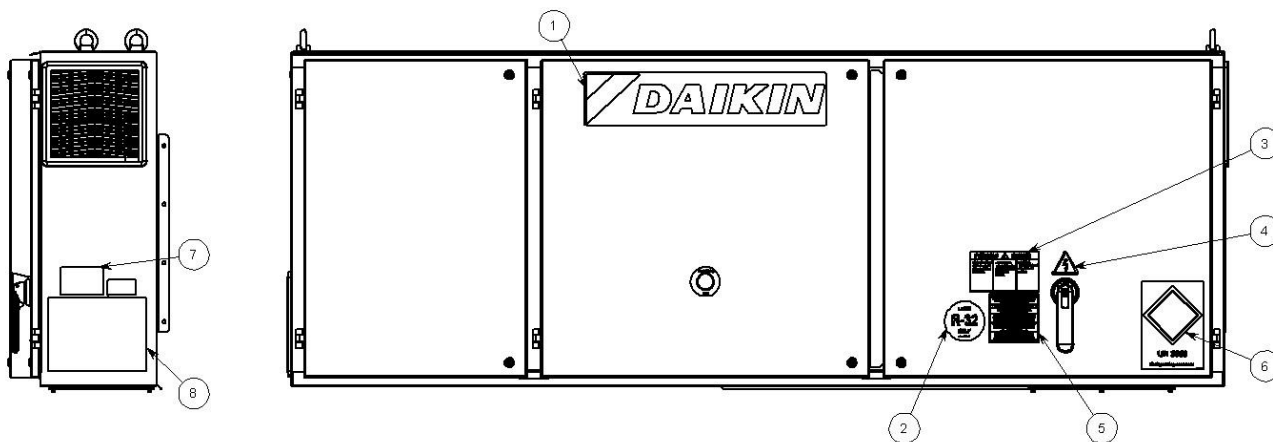
8 ОПИСАНИЕ НА ЕТИКЕТА НА ЕЛЕКТРИЧЕСКИЯ ПАНЕЛ



Фиг. ° 22 - Описание на етикетите, поставени върху електрическото табло EWYTx5B

Идентификация на етикета

1 - Предупреждение за провиснал електрически кабел	5 - Вид газ
2 - Предупреждение за опасно напрежение	6 - Символ за незапалим газ
3 - Символ за електрическа опасност	7 - Информация за идентификационната табела на агрегата
4 - Логото на производителя	8 - Инструкции за повдигане



Фиг. ° 23 - Описание на етикетите, поставени върху електрическото табло EWYTx0B

Идентификация на етикета

1 - Лого на производителя	5 - Предупреждение за затягане на кабела
2 - Тип газ	6 - Етикет UN 3358
3 - Предупреждение за опасно напрежение	7 - Данни от фирмената табелка на агрегата
4 - Символ за електрическа опасност	8 - Инструкция за повдигане

9 ПРОВЕРКИ ПРИ ПЪРВОТО СТАРТИРАНЕ



Агрегатът трябва да се стартира за първи път САМО от оторизиран персонал на DAIKIN.

Агрегатът не трябва да се пуска в експлоатация, дори и за много кратък период от време, без преди това да сте проверили щателно следния списък в неговата цялост.

Таблица ° 10 - Проверки, които трябва да се извършат преди стартиране на агрегата

Обща информация	Да	Не	N/A
Проверка за външни повреди	<input type="checkbox"/>	<input type="checkbox"/>	<input type="checkbox"/>
Отворете всички изолиращи и/или спирателни вентили	<input type="checkbox"/>	<input type="checkbox"/>	<input type="checkbox"/>
Преди да направите връзката хидравличния кръг, проверете дали във всички части на уреда има хладилен агент под налягане.	<input type="checkbox"/>	<input type="checkbox"/>	<input type="checkbox"/>
Проверете нивото на маслото в компресорите	<input type="checkbox"/>	<input type="checkbox"/>	<input type="checkbox"/>
Монтирани контролни сонди, термометри, манометри, контролни уреди и др	<input type="checkbox"/>	<input type="checkbox"/>	<input type="checkbox"/>
Наличие на поне 25% от натоварването на машината за тестване и настройки на управлението	<input type="checkbox"/>	<input type="checkbox"/>	<input type="checkbox"/>
Хладилна вода	Да	Не	N/A
Завършване на тръбопроводите	<input type="checkbox"/>	<input type="checkbox"/>	<input type="checkbox"/>
Монтирайте водния филтър (дори когато не е в комплекта) на входа на обменниците.	<input type="checkbox"/>	<input type="checkbox"/>	<input type="checkbox"/>
Инсталиране на превключвател на потока	<input type="checkbox"/>	<input type="checkbox"/>	<input type="checkbox"/>
Пълнене на водния кръг, обезвъздушаване	<input type="checkbox"/>	<input type="checkbox"/>	<input type="checkbox"/>
Монтаж на помпата, (проверка на въртенето), почистване на филтъра	<input type="checkbox"/>	<input type="checkbox"/>	<input type="checkbox"/>
Работата на органите за управление (трипътен вентил, байпасен вентил, шибър и др.)	<input type="checkbox"/>	<input type="checkbox"/>	<input type="checkbox"/>
Работа на водния кръг и баланс на потока	<input type="checkbox"/>	<input type="checkbox"/>	<input type="checkbox"/>
Проверете дали всички сензори за вода са правилно закрепени в топлообменника	<input type="checkbox"/>	<input type="checkbox"/>	<input type="checkbox"/>
Електрическа верига	Да	Не	N/A
Захранващи кабели, свързани към електрическото табло	<input type="checkbox"/>	<input type="checkbox"/>	<input type="checkbox"/>
Стартер и кабелно блокиране на помпата	<input type="checkbox"/>	<input type="checkbox"/>	<input type="checkbox"/>
Електрическо свързване в съответствие с местните електрически разпоредби	<input type="checkbox"/>	<input type="checkbox"/>	<input type="checkbox"/>
Инсталирайте главния прекъсвач преди агрегата, главните предпазители и, ако това се изисква от националното законодателство на страната на инсталиране, детектор откриване на неизправност на заземяването.	<input type="checkbox"/>	<input type="checkbox"/>	<input type="checkbox"/>
Свържете последователно контакта(ите) на помпата с контакта на превключвателя(ите) на потока, така че агрегатът да може да работи само когато водните помпи работят и водният поток е достатъчен.	<input type="checkbox"/>	<input type="checkbox"/>	<input type="checkbox"/>
Осигурете основното напрежение и проверете дали то е в рамките на $\pm 10\%$ от класификацията, посочена на табелката.	<input type="checkbox"/>	<input type="checkbox"/>	<input type="checkbox"/>

Забележка

Този списък трябва да бъде попълнен и изпратен в местния сервизен офис на Daikin поне две седмици преди началната дата.

10 ВАЖНА ИНФОРМАЦИЯ ЗА ИЗПОЛЗВАНИЯ ХЛАДИЛЕН АГЕНТ

Този продукт съдържа флуорирани парникови газове. Не изпускате газовете в атмосферата.

Тип на хладилния агент: R32

Стойност на GWP (потенциал за глобално затопляне): 675

10.1 Инструкции за агрегати с фабрично и полево зареждане

Хладилната система се зарежда с флуорирани парникови газове и зарядът на хладилния агент се отпечатва на табелката, показана по-долу, която се поставя в електрическото табло.

1. Попълнете с неизтриваемо мастило етикета за зареждане с хладилен агент, доставен с продукта, както следва:
 - зареждането с хладилен агент за всеки кръг (1; 2; 3), добавен по време на пускането в експлоатация (зареждане на място)
 - общото количество хладилен агент (1 + 2 + 3)
 - изчислете емисиите на парникови газове по следната формула:

$$\text{GWP} * \text{общо зареждане [kg]/1000}$$

(използвайте стойността на ПГЗ, посочена на етикета на парниковите газове. Тази стойност на ПГЗ се основава на 4-тия доклад за оценка на МГИК.)

	a	b	c	p	
	Contains fluorinated greenhouse gases		CH-XXXXXXXX-KKKKXX		
m	R32	1	=	Factory charge	+ Field charge
n	GWP: 675	2	=		kg
		3	=		kg
		1 + 2 + 3	=		kg
		Total refrigerant charge			kg
		Factory + Field			kg
		GWP x kg/1000			tCO ₂ eq
				d	e
				e	e
				e	f
				g	h

- a Съдържа флуорирани парникови газове
- b Номер на кръга
- c Фабрично зареждане
- d Полево зареждане
- e Зареждане с хладилен агент за всеки кръг (според броя на кръговете)
- f Общо зареждане с хладилен агент
- g Общо зареждане с хладилен агент (фабрично + полево)
- h **Емисиите на парникови газове** от общото зареждане на хладилен агент, изразени както следва:
- m Тип хладилен агент
- n GWP = потенциал за глобално затопляне
- p Сериен номер на агрегата



В Европа за определяне на честотата на интервенциите за поддръжка се използват емисиите на парникови газове от общото зареждане на хладилния агент в системата (изразени в тонове еквивалент на CO₂). Спазвайте приложимото законодателство.

11 ПЕРИОДИЧНИ ПРОВЕРКИ И ВЪВЕЖДАНЕ В ЕКСПЛОАТАЦИЯ НА ОБОРУДВАНЕ ПОД НАЛЯГАНЕ

Агрегатите са включени в категории III и IV на класификацията, установена с Европейската директива 2014/68/ЕС (PED). За агрегатите, принадлежащи към тези категории, някои местни разпоредби изискват периодична проверка от упълномощено лице. Моля, проверете местните изисквания.

12 ИЗВЕЖДАНЕ ОТ ЕКСПЛОАТАЦИЯ И ИЗХВЪРЛЯНЕ

Агрегатът е изработен от метал, пластмаса и електронни части. Всички тези компоненти трябва да се изхвърлят в съответствие с местните закони за изхвърляне и, ако са в обхвата на националното законодателство за прилагане на Директива 2012/19/ЕС (РАЕЕ).

Оловните батерии трябва да се събират и изпращат в определени центрове за събиране на отпадъци.

Избягвайте изпускането на хладилни газове в околната среда, като използвате подходящи съдове под налягане и инструменти за прехвърляне на течностите под налягане. Тази операция трябва да се извършва от компетентен персонал в областта на хладилните системи и в съответствие с действащите закони в страната на инсталиране.



Настоящата публикация е изготвена само за техническа помощ и не представлява обвързващ ангажимент за Daikin Applied Europe S.p.A. Съдържанието ѝ е написано от Daikin Applied Europe S.p.A., въз основа на най-добрите познания, с които разполага. Не се дава изрична или подразбираща се гаранция за изчерпателността, точността и надеждността на съдържанието ѝ. Всички данни и спецификации, съдържащи се в публикацията, могат да бъдат променени без предизвестие. Вижте за справка данните, съобщени в момента на поръчката. Daikin Applied Europe S.p.A. изрично отхвърля всякаква отговорност за каквито и да било преки или непреки щети в най-широкия смисъл, произтичащи от или свързани с използването и/или тълкуването на тази публикация. Цялото съдържание е защитено с авторски права на Daikin Applied Europe S.p.A.

DAIKIN APPLIED EUROPE S.p.A.

Via Piani di Santa Maria, 72 - 00072 Ariccia (Roma) - Италия

Тел: (+39) 06 93 73 11 - Факс: (+39) 06 93 74 014

<http://www.daikinapplied.eu>