



Public

RÉV	10
Date	06/2026
Remplace	D-EIOHP01302-20_09FR

## Manuel d'installation, de maintenance et de fonctionnement D-EIMHP01302-20\_10FR

### Unités de pompes à chaleur air-eau avec compresseurs Scroll

EWYT~B



# Table des matières

<b>1</b>	<b>INTRODUCTION</b> .....	<b>4</b>
1.1	Précautions contre les risques résiduels.....	4
1.2	Description générale.....	5
1.3	Informations sur le fluide réfrigérant.....	6
1.4	Utilisation .....	6
1.5	Informations pour l'installation.....	6
<b>2</b>	<b>RÉCEPTION DE L'UNITÉ</b> .....	<b>9</b>
<b>3</b>	<b>LIMITES</b> .....	<b>10</b>
3.1	Stockage.....	10
3.2	Limites de fonctionnement .....	10
3.3	Facteur de correction de la capacité de chauffage à des valeurs différentes de température ambiante extérieure et d'humidité relative.....	15
3.4	Stabilité d'opération et contenu minimum d'eau dans le système .....	15
3.5	Protection antigel pour BPHE et échangeurs de récupération .....	17
<b>4</b>	<b>INSTALLATION MÉCANIQUE</b> .....	<b>18</b>
4.1	Sécurité.....	18
4.1.1	Dispositifs de sécurité.....	18
4.2	Manipulation et levage .....	19
4.3	Positionnement et assemblage .....	22
4.4	Encombrement minimal .....	23
4.5	Protection bruit et sons .....	25
4.6	Circuit d'eau pour la connexion de l'unité.....	26
4.6.1	Tuyaux de l'eau .....	26
4.6.2	Pertes de charge du filtre à eau.....	27
4.6.3	Installation du fluxostat .....	27
4.6.4	Préparation et vérification du raccordement du circuit hydraulique .....	28
4.6.5	Récupération de chaleur.....	29
4.6.6	Schémas hydrauliques .....	29
4.7	Traitement de l'eau .....	31
4.8	Kit de pompe embarqué (en option).....	31
<b>5</b>	<b>INSTALLATION ÉLECTRIQUE</b> .....	<b>32</b>
5.1	Spécifications générales .....	32
5.2	Alimentation électrique.....	32
5.3	Branchements électriques .....	32
5.3.1	Exigences de câble.....	33
5.4	Déséquilibre de phase .....	33
<b>6</b>	<b>FONCTIONNEMENT</b> .....	<b>34</b>
6.1	Responsabilité de l'opérateur.....	34
<b>7</b>	<b>MAINTENANCE</b> .....	<b>35</b>
7.1	Tableau pression/température .....	36
7.2	Maintenance de routine .....	36
7.2.1	Maintenance de l'échangeur de chaleur à air .....	36
7.2.2	Installation électrique.....	37
7.2.3	Assistance et garantie limitée .....	37
7.2.4	Schéma du circuit réfrigérant.....	41
<b>8</b>	<b>DESCRIPTION DE L'ÉTIQUETTE DU TABLEAU ÉLECTRIQUE</b> .....	<b>45</b>
<b>9</b>	<b>CONTRÔLES AU PREMIER DÉMARRAGE</b> .....	<b>46</b>
<b>10</b>	<b>INFORMATIONS IMPORTANTES CONCERNANT LE RÉFRIGÉRANT UTILISÉ</b> .....	<b>47</b>
10.1	Instructions pour unités chargées en usine ou sur place .....	47
<b>11</b>	<b>CONTRÔLES PÉRIODIQUES OBLIGATOIRES ET MISE EN SERVICE DES ÉQUIPEMENTS SOUS PRESSION</b> .....	<b>48</b>
<b>12</b>	<b>DÉMONTAGE ET MISE AU REBUT</b> .....	<b>49</b>

## LISTE DES FIGURES

Fig. 1 - Limites opérationnelles du mode refroidissement EWYTx5B-S .....	10
Fig. 2 - Limites opérationnelles du mode refroidissement EWYTx5B-X .....	11
Fig. 3 - Limites opérationnelles du mode refroidissement EWYTx0B-S .....	11
Fig. 4 - Limites opérationnelles du mode refroidissement EWYTx0B-X .....	12
Fig. 5 - Limites opérationnelles du mode chauffage EWYT~B-S.....	12
Fig. 6 - Limites opérationnelles du mode chauffage EWYT~B-X.....	13
Fig. 7 - Limites opérationnelles du mode chauffage EWYT~B-S – OP.204 .....	13
Fig. 8 - Limites opérationnelles du mode chauffage EWYT~B-X – OP.204 .....	14
Fig. 9 - Instructions de levage .....	21
Fig. 10 - Nivellement de l'unité .....	22
Fig. 11 - Encombrement minimal .....	24
Fig. 12 - Installation d'unités multiples (mode refroidissement).....	25
Fig. 13 - Perte de charge du filtre à eau .....	27
Fig. 14 - Schéma hydraulique sans pompe(s) à bord (pression de fonctionnement max. 20 bar).....	29
Fig. 15 - Schéma hydraulique pour pompe unique/pompes jumelles (EWYTx5B) (opt. 78-79).....	29
Fig. 16 - Schéma hydraulique pour pompe unique/pompes jumelles avec réservoir (EWYTx5B) (opt. 134-135) .....	29
Fig. 17 - Schéma hydraulique pour pompes jumelles (EWYTx5B) (opt. 80-81/136-137) .....	30
Fig. 18 - Schéma hydraulique pour pompe unique/pompes jumelles (opt. 78-79-80-81/134-135-136-137) .....	30
Fig. 19 - Schéma de tuyauterie de réfrigérant EWYTx5B d'une unité à circuit unique (P&ID).....	41
Fig. 20 - Schéma de tuyauterie de réfrigérant EWYTx5B d'une unité à circuit double (P&ID).....	42
Fig. 21 - Schéma de tuyauterie de réfrigérant EWYTx0B (P&ID) .....	43
Fig. 22 - Description des étiquettes appliquées sur le tableau électrique EWYTx5B .....	45
Fig. 23 - Description des étiquettes appliquées sur le tableau électrique EWYTx0B .....	45

## LISTE DES TABLEAUX

Tableau 1 - BPHE - Facteur d'encrassement .....	14
Tableau 2 - Échangeur de chaleur à air - Facteur de correction d'altitude .....	14
Tableau 3 - Pourcentage minimum de glycol pour la température de l'air ambiant basse .....	15
Tableau 4 - Limites acceptables du débit de l'eau.....	27
Tableau 5 - Limites acceptables de la qualité de l'eau .....	31
Tableau 6 - Tableau 1 du point 5.2 de la norme EN60204-1.....	33
Tableau 7 - Pression/température du R32 .....	36
Tableau 8 - Plan de maintenance de routine standard.....	38
Tableau 9 - Plan de maintenance de routine pour les utilisations critiques et/ou les environnements hautement agressifs .....	39
Tableau 10 - Contrôles à effectuer avant de démarrer l'unité .....	46

# 1 INTRODUCTION

---

Ce manuel fournit des informations sur les fonctions et procédures standard de toutes les unités de la série et constitue un document de support important pour le personnel qualifié, mais ne peut jamais le remplacer.

Toutes les unités sont livrées avec **schémas électriques, dessins certifiés, plaque signalétique et Déclaration de conformité (DOC)** ; ces documents comportent les données techniques de l'unité achetée. En cas de divergences entre le contenu de ce manuel et la documentation fournie avec l'unité, fiez-vous toujours au schéma de câblage et aux dessins dimensionnels car **ils font partie intégrante de ce manuel.**

Lisez attentivement ce manuel avant de procéder à l'installation et à la mise en marche de l'unité.

Une installation incorrecte peut causer des décharges électriques, des courts-circuits, des fuites, des incendies et d'autres dommages à l'équipement ou des blessures personnelles.

L'unité doit être installée par des utilisateurs / techniciens professionnels dans le respect des lois en vigueur dans le pays d'installation.

L'unité doit également être mise en marche par un personnel autorisé et formé, et toutes les activités doivent être menées dans le respect total des normes et lois locales.

**L'INSTALLATION ET LA MISE EN MARCHÉ SONT ABSOLUMENT INTERDITES SI TOUTES LES INSTRUCTIONS CONTENUES DANS LE PRÉSENT MANUEL NE SONT PAS COMPRIS.**

En cas de doute sur l'assistance et pour plus d'informations, contactez un représentant autorisé du fabricant.

## 1.1 Précautions contre les risques résiduels

1. Installez l'unité conformément aux instructions exposées dans ce manuel.
2. Effectuez régulièrement toutes les opérations de maintenance prévues dans ce manuel.
3. Portez un équipement de protection (gants, lunettes de protection, casque, etc.) adapté aux tâches. Ne portez pas de vêtements ou d'accessoires susceptibles d'être piégés ou aspirés par des courants d'air, attachez les cheveux longs (le cas échéant) avant d'accéder à l'unité.
4. Avant d'ouvrir le panneau de la machine, assurez-vous qu'il est solidement articulé à la machine.
5. Les ailettes des échangeurs de chaleur et les bords des composants métalliques et des panneaux peuvent provoquer des coupures.
6. Ne retirez pas les protections des composants mobiles pendant le fonctionnement de l'unité.
7. Assurez-vous que les protections des composants mobiles sont installées correctement avant de redémarrer l'unité.
8. Les ventilateurs, les moteurs et les courroies d'entraînement pourraient être en fonctionnement : avant d'entrer, attendez systématiquement qu'ils s'arrêtent et prenez les mesures appropriées pour les empêcher de se mettre en marche.
9. Les surfaces de la machine et des tuyaux peuvent devenir très chaudes ou très froides et provoquer des risques de brûlures.
10. Il ne faut jamais dépasser la limite de pression maximum (PS) du circuit d'eau de l'appareil.
11. Avant de retirer les pièces des circuits d'eau sous pression, fermez la section de tuyauterie concernée et vidangez progressivement le fluide pour stabiliser la pression au niveau atmosphérique.
12. N'utilisez pas les mains pour détecter d'éventuelles fuites de réfrigérant.
13. Mettez l'unité hors tension à l'aide de l'interrupteur principal avant d'ouvrir le tableau de commande.
14. Vérifiez que l'unité a été correctement mise à la terre avant de la démarrer.
15. Installez la machine dans un endroit approprié; ne l'installez pas à l'extérieur si elle est destinée à être utilisée à l'intérieur.
16. N'utilisez pas de câbles ayant des sections inadéquates ou de branchements par rallonge électrique, même pour de très courtes périodes ou en cas d'urgence.
17. Pour les unités avec condensateurs de correction de puissance, attendez 5 minutes après avoir débranché l'alimentation électrique avant d'accéder à l'intérieur du tableau de contrôle.
18. Si l'unité est équipée de compresseurs centrifuges avec convertisseur intégré, débranchez l'alimentation électrique et attendez au moins 20 minutes avant d'y accéder pour la maintenance : les composants internes restent énergisés pendant ce temps et génèrent le risque d'électrocution.
19. L'unité contient du gaz réfrigérant sous pression : l'équipement sous pression ne doit être touché que lors de la maintenance qui doit être confiée à un personnel qualifié et autorisé.
20. Raccordez les réseaux de service public à l'unité en suivant les indications données dans ce manuel et celles figurant sur les panneaux de l'unité.
21. Afin d'éviter tout risque pour l'environnement, veillez à ce que le liquide de fuite soit recueilli dans des dispositifs appropriés conformément à la réglementation locale.
22. Si une pièce doit être démontée, assurez-vous qu'elle est correctement remontée avant de démarrer l'unité.
23. Lorsque la réglementation en vigueur impose l'installation de systèmes anti-incendie à proximité de la machine, vérifiez que ceux-ci sont adaptés à l'extinction des incendies sur les équipements électriques et sur l'huile

- lubrifiante du compresseur et le réfrigérant, comme indiqué dans les fiches de données de sécurité de ces liquides.
24. Si l'unité est équipée de dispositifs d'évacuation de surpression (soupapes de sécurité) : lorsque ces soupapes sont déclenchées, le gaz réfrigérant est libéré à température et à vitesse élevées. Empêchez le dégagement de gaz de nuire aux personnes ou aux biens et, si nécessaire, évacuez le gaz conformément aux dispositions de la norme EN 378-3 et aux réglementations locales en vigueur.
  25. Maintenez tous les dispositifs de sécurité en bon état de fonctionnement et vérifiez-les périodiquement conformément à la réglementation en vigueur.
  26. Conservez tous les lubrifiants dans des contenants bien repérés.
  27. N'entrez pas de liquides inflammables à proximité de l'unité.
  28. Soudez ou brasez uniquement les tuyaux vides après avoir enlevé tout résidu d'huile lubrifiante ; n'utilisez pas de flammes ou d'autres sources de chaleur à proximité des tuyaux contenant du fluide réfrigérant.
  29. N'utilisez pas de sources de chaleur et/ou de flammes nues à proximité de l'unité.
  30. Le groupe doit être installé dans des structures protégées contre les décharges atmosphériques conformément aux lois et normes techniques applicables.
  31. Ne pliez pas et ne frappez pas les tuyaux contenant des fluides sous pression.
  32. Il est interdit de marcher ou de poser d'autres objets sur les machines.
  33. L'utilisateur est responsable de l'évaluation globale du risque d'incendie sur le lieu d'installation (par exemple, calcul de la charge calorifique).
  34. Pendant le transport, fixez toujours l'unité au châssis du véhicule pour l'empêcher de se déplacer et de se renverser.
  35. La machine doit être transportée conformément à la réglementation en vigueur en tenant compte des caractéristiques des fluides présents dans la machine et de leur description sur la fiche de données de sécurité.
  36. Un transport non conforme peut endommager le groupe et provoquer des fuites de fluide réfrigérant. Avant le démarrage, vérifiez l'étanchéité du groupe et réparez-le en conséquence.
  37. L'évacuation accidentelle de réfrigérant dans un local fermé peut provoquer un manque d'oxygène et donc un risque d'asphyxie : installez la machine dans un environnement bien ventilé selon la norme EN 378-3 et les réglementations locales en vigueur.
  38. L'installation doit être conforme aux exigences de la norme EN 378-3 et aux réglementations locales en vigueur. Dans le cas d'installations à l'intérieur, une bonne ventilation doit être garantie et des détecteurs de réfrigérant doivent être installés si nécessaire.

## 1.2 Description générale

L'unité acquise est une pompe à chaleur, c'est-à-dire une machine destinée à refroidir/réchauffer l'eau (ou un mélange d'eau et de glycol) dans les limites précisées ci-dessous. L'unité fonctionne sur la base de la compression, de la condensation et de l'évaporation du gaz réfrigérant conformément au cycle de Carnot et, selon le mode de fonctionnement, elle est constituée principalement des composants suivants.

### Mode Réfrigération ou climatisation :

- Un ou plusieurs compresseurs Scroll qui portent le gaz réfrigérant de la pression d'évaporation à la pression de condensation.
- Un condenseur où le gaz réfrigérant condense sous haute pression en transmettant ainsi la chaleur à l'eau.
- Un détendeur qui permet de réduire la pression du liquide réfrigérant condensé, de la pression de condensation à celle d'évaporation.
- Un évaporateur où le liquide réfrigérant à basse pression s'évapore et refroidit l'eau.

### Mode Chauffage ou pompe à chaleur :

- Un ou plusieurs compresseurs Scroll qui portent le gaz réfrigérant de la pression d'évaporation à la pression de condensation.
- Un condenseur où le gaz réfrigérant condense sous haute pression en transmettant ainsi la chaleur à l'eau.
- Un détendeur qui permet de réduire la pression du liquide réfrigérant condensé, de la pression de condensation à celle d'évaporation.
- Un évaporateur où le liquide réfrigérant à basse pression s'évapore et refroidit l'eau.
- Le fonctionnement des échangeurs de chaleur peut être inversé à l'aide de la vanne à 4 voies qui permet une inversion saisonnière pour une utilisation avec l'unité de chauffage/de refroidissement.

Toutes les unités sont entièrement assemblées en usine et testées avant expédition. La gamme EWYT\_B comprend des modèles avec un seul circuit de réfrigérant (de 85 à 215 kW) et des modèles avec un double circuit de réfrigérant (de 205 à 630 kW).

Le groupe utilise le fluide réfrigérant R32 adapté à tout le domaine d'application du groupe.

Le contrôleur est pré-câblé, installé et testé en usine. Seules des connexions sur site normales telles que la tuyauterie, les connexions électriques et les verrouillages de pompe sont nécessaires, ce qui simplifie l'installation et augmente la fiabilité. Tous les systèmes de contrôle de sécurité et de fonctionnement sont installés en usine dans le tableau de commande. Les instructions de ce manuel s'appliquent à tous les modèles de cette série, sauf autrement indiqué.

### 1.3 Informations sur le fluide réfrigérant

Ce produit contient du réfrigérant R32 ayant un impact minimal sur l'environnement, grâce à sa faible valeur de Potentiel de réchauffement global (GWP). Selon l'ISO 817, le réfrigérant R32 est classé A2L, il n'est donc que légèrement inflammable, car le taux de propagation de la flamme est faible et non toxique.

Le réfrigérant R32 peut brûler lentement lorsque toutes les conditions suivantes sont présentes :

- La concentration est comprise entre les limites inférieure et supérieure d'inflammabilité (LFL et UFL).
- Vitesse du vent  $T <$  vitesse de propagation de la flamme
- Énergie de la source d'inflammation  $>$  Énergie minimale d'inflammation

Mais cela ne pose aucun risque dans les conditions normales d'utilisation des équipements de climatisation et de l'environnement de travail.

#### Caractéristiques physiques du réfrigérant R32

<b>Classe de sécurité (ISO 817)</b>	A2L
<b>Groupe DESP</b>	1
<b>Limite opérationnelle (kg/m<sup>3</sup>)</b>	0,061
<b>ATEL/ ODL (kg/m<sup>3</sup>)</b>	0,30
<b>LFL (kg/m<sup>3</sup>) à 60 °C</b>	0,307
<b>Densité de vapeur à 25 °C, 101,3 kPa (kg/m<sup>3</sup>)</b>	2,13
<b>Masse moléculaire</b>	52,0
<b>Point d'ébullition (° C)</b>	-52
<b>GWP, 100 yr ITH (Potentiel de réchauffement global, horizon temporel 100 ans)</b>	675
<b>GWP, ARS 100 yr ITH (Potentiel de réchauffement global, horizon temporel ARS 100 ans)</b>	677
<b>Température d'auto-inflammation (° C)</b>	648

### 1.4 Utilisation

Les unités EWYT\_B sont conçues et construites pour le refroidissement/chauffage de bâtiments ou de processus industriels. La première mise en service de l'installation finale doit être effectuée par des techniciens Daikin spécialement formés à cet effet. Un manque de respect de la procédure de démarrage annulera la garantie.

La garantie standard couvre les pièces de cet équipement montrant de manière prouvable des défauts de matériau ou de fabrication. Les matériaux sujets à une usure naturelle ne sont pas couverts par la garantie.

### 1.5 Informations pour l'installation

La pompe à chaleur doit être installée en plein air ou dans une salle des machines (emplacement classé III).

Pour assurer la classification d'emplacement III, un évent mécanique sur le ou les circuits secondaires doit être installé.

Les codes de construction locaux et les normes de sécurité doivent être suivis. En l'absence de codes locaux et de normes, consultez EN 378-3:2016 à titre indicatif.

Le paragraphe « Directives supplémentaires pour une utilisation sûre de R32 » contient des informations supplémentaires qui doivent être ajoutées aux exigences des normes de sécurité et des codes du bâtiment.

#### **Directives supplémentaires pour une utilisation sûre de R32 pour les équipements situés à l'air libre**

Les unités situées à l'air libre doivent être placées de manière à éviter toute fuite de réfrigérant dans un bâtiment ou tout autre danger pour les personnes et les biens.

En cas de fuite, le fluide réfrigérant ne doit pas pouvoir pénétrer dans une ouverture d'air frais, une entrée de porte, une trappe ou une ouverture similaire. Lorsqu'un abri est prévu pour les équipements de réfrigération situés à l'air libre, il doit être pourvu d'une ventilation naturelle ou forcée.

Pour les unités installées à l'extérieur, dans un endroit où un rejet de réfrigérant peut stagner, par exemple sous terre, l'installation doit alors satisfaire aux exigences en matière de détection de gaz et de ventilation des locaux des machines.

#### **Directives supplémentaires pour une utilisation sûre de R32 pour les équipements situés dans une salle des machines**

Si une salle des machines est choisie pour l'emplacement de l'unité, elle doit être située conformément aux réglementations locales et nationales. Les exigences suivantes (selon EN 378-3:2016) peuvent être utilisées pour l'évaluation.

- Une analyse de risque basée sur le principe de sécurité pour un système de réfrigération (déterminée par le fabricant et incluant la classification de charge et de sécurité du fluide réfrigérant utilisé) doit être effectuée pour déterminer s'il est nécessaire d'installer la pompe à chaleur dans une salle des machines de réfrigération séparée.

- Les salles des machines ne doivent pas être utilisées comme des espaces occupés. Le propriétaire ou l'utilisateur du bâtiment doit s'assurer que l'accès n'est autorisé que par du personnel qualifié et formé, chargé de la maintenance nécessaire de la salle des machines ou de l'installation générale.
- Les salles des machines ne doivent pas être utilisées pour le stockage à l'exception des outils, des pièces de rechange et de l'huile de compresseur pour l'équipement installé. Tous les réfrigérants, matériaux inflammables ou toxiques doivent être stockés conformément aux réglementations nationales.
- Les flammes nues ne sont pas autorisées dans les salles des machines, sauf pour le soudage, le brasage ou une activité similaire, et uniquement si la concentration en réfrigérant est contrôlée et si une ventilation adéquate est assurée. Ces flammes nues ne doivent pas être laissées sans surveillance.
- Une commutation à distance (type d'urgence) pour arrêter le système de réfrigération doit être prévue à l'extérieur de la pièce (près de la porte). Un interrupteur similaire doit être placé dans un endroit approprié à l'intérieur de la pièce.
- Tous les tuyaux et conduits traversant les planchers, le plafond et les murs de la salle des machines doivent être scellés.
- Les surfaces chaudes ne doivent pas dépasser une température égale à 80 % de la température d'auto-inflammation (en °C) ou inférieure de 100 K à la température d'auto-inflammation du réfrigérant, la valeur la plus basse étant retenue.

Réfrigérant	Température d'auto-inflammation	Température de surface maximale
R32	648°C	548°C

- Les salles des machines doivent avoir des portes s'ouvrant vers l'extérieur et en nombre suffisant pour permettre aux personnes de s'échapper librement en cas d'urgence. Les portes doivent être bien ajustées, à fermeture automatique et conçues de manière à pouvoir être ouvertes de l'intérieur (système antipanique).
- Les salles des machines spéciales où la charge de réfrigérant est supérieure à la limite pratique pour le volume de la salle doivent avoir une porte qui s'ouvre soit directement sur l'air extérieur, soit sur un vestibule dédié équipé de portes à fermeture automatique et bien ajustées.
- La ventilation des salles des machines doit être suffisante pour les conditions de fonctionnement normales et les situations d'urgence.
- La ventilation dans des conditions de fonctionnement normales doit être conforme aux réglementations nationales.
- Le système de ventilation mécanique d'urgence doit être activé par un ou plusieurs détecteurs situés dans la salle des machines.
  - Ce système de ventilation doit être :
    - indépendant de tout autre système de ventilation sur le site,
    - muni de deux commandes d'urgence indépendantes, l'une située à l'extérieur de la salle des machines et l'autre à l'intérieur.
  - Le ventilateur d'extraction d'urgence doit :
    - être soit dans le flux d'air avec le moteur à l'extérieur du flux d'air, soit évalué pour les zones dangereuses (selon l'évaluation),
    - être situé de manière à éviter la pressurisation des conduits d'échappement dans la salle des machines,
    - Ne pas provoquer d'étincelles s'il entre en contact avec le matériau du conduit.
  - Le débit d'air de la ventilation mécanique d'urgence doit être au minimum de :
$$V = 0,014 \times m^{2/3}$$

où

V est le débit d'air en m<sup>3</sup>/s,  
m est la masse de charge de réfrigérant, en kg, dans le système de réfrigération ayant la plus grande charge, dont toute partie est située dans la salle des machines,  
0,014 est un facteur de conversion.
  - La ventilation mécanique doit fonctionner en permanence ou doit être activée par le détecteur.
- Le détecteur doit automatiquement déclencher une alarme, démarrer la ventilation mécanique et arrêter le système lorsqu'il se déclenche.
- L'emplacement des détecteurs doit être choisi en fonction du réfrigérant et ils doivent être situés à l'endroit où le réfrigérant de la fuite se concentrera
- Le positionnement du détecteur doit être effectué en tenant dûment compte des flux d'air locaux, en tenant compte des sources de ventilation et des persiennes. La possibilité de dommages mécaniques ou de contamination doit également être prise en compte.
- Au moins un détecteur doit être installé dans chaque salle des machines ou dans l'espace occupé considéré et/ou dans la pièce souterraine la plus basse pour les réfrigérants plus lourds que l'air et au point le plus élevé pour les réfrigérants plus légers que l'air.
- Les détecteurs doivent être surveillés en permanence pour vérifier leur fonctionnement. En cas de défaillance du détecteur, la séquence d'urgence doit être activée comme si du réfrigérant avait été détecté.

- La valeur préréglée pour le détecteur de réfrigérant à 30 °C ou à 0 °C, selon la température la plus critique, doit être définie à 25 % du LFL. Le détecteur doit continuer à s'activer à des concentrations plus élevées.

Réfrigérant	LFL	Niveau de seuil	
R32	0,307 kg/m <sup>3</sup>	0,7675 kg/m <sup>3</sup>	36 000 ppm

- Tous les équipements électriques (pas uniquement le système de réfrigération) doivent être choisis de manière à pouvoir être utilisés dans les zones identifiées dans l'évaluation des risques. Le matériel électrique est réputé conforme aux exigences si l'alimentation électrique est isolée lorsque la concentration en réfrigérant atteint 25 % ou moins de la limite inférieure d'inflammabilité.
- Les salles des machines ou les salles des machines spéciales doivent être **clairement identifiées** comme telles sur les entrées de la salle, ainsi que des avertissements indiquant que des personnes non autorisées ne doivent pas entrer et qu'il est interdit de fumer, de la lumière ou des flammes. Les notifications doivent également indiquer que, en cas d'urgence, seules les personnes autorisées connaissant les procédures d'urgence peuvent décider de pénétrer dans la salle des machines. De plus, des avertissements doivent être affichés interdisant le fonctionnement non autorisé du système.
- Le propriétaire / opérateur doit tenir un journal de bord à jour du système de réfrigération.



***Le détecteur de fuite en option fourni par DAE avec l'unité doit être utilisé exclusivement pour vérifier les fuites de réfrigérant de l'unité.***

---

## 2 RÉCEPTION DE L'UNITÉ

---

Inspectez l'unité immédiatement après la livraison. Assurez-vous que la machine est intacte dans toutes ses parties et qu'il n'existe pas de déformations dues à des collisions. Tous les composants décrits sur le bon de livraison doivent être inspectés et contrôlés. Si des dommages se produisent lors de la réception de la machine, ne retirez pas le matériel endommagé et déposez immédiatement une réclamation écrite auprès de la société de transport, demandant l'inspection de l'unité. Ne réparez pas avant l'inspection par le représentant de la compagnie de transport. Communiquez immédiatement le dommage au représentant du fabricant, en lui envoyant si possible des photos pouvant être utiles pour déterminer les responsabilités.

La restitution de la machine est destinée à l'usine Daikin Applied Europe S.p.A.

Daikin Applied Europe S.p.A décline toute responsabilité pour les dommages que la machine pourrait subir pendant le transport à destination.

Faites extrêmement attention lors du maniement de l'unité pour éviter d'endommager ses composants.

Avant d'installer l'unité, vérifiez que le modèle et la tension électrique indiquée sur la plaque soient corrects. La responsabilité pour d'éventuels dommages après l'acceptation de l'unité ne pourra être imputée au fabricant.

### 3 LIMITES

#### 3.1 Stockage

S'il s'avère nécessaire de stocker l'unité avant l'installation, il est nécessaire d'observer quelques précautions :

- ne pas enlever le plastique de protection,
- protéger l'unité de la poussière, des intempéries et des rongeurs,
- ne pas laisser l'unité en plein soleil,
- ne pas utiliser de sources de chaleur et/ou de flammes nues à proximité de la machine.

Bien que l'appareil soit recouvert d'une feuille de plastique thermo-rétractable, il n'est pas conçu pour un stockage à long terme et doit être enlevé et remplacé par une bâche ou similaire, convenant mieux à une longue période.

Les conditions ambiantes doivent correspondre aux limites suivantes :

- Température ambiante minimum :  $-20^{\circ}\text{C}$
- Température ambiante maximum :  $+48^{\circ}\text{C}$
- Humidité relative maximum : 95% sans condensation

Le stockage à une température inférieure au minimum peut endommager les composants, mais une température supérieure au maximum provoque l'ouverture des soupapes de sécurité, entraînant une perte de réfrigérant. Le stockage dans une atmosphère humide peut endommager les composants électriques.

#### 3.2 Limites de fonctionnement

Le fonctionnement hors des limites indiquées peut endommager l'unité. En cas de doute, contactez le représentant du fabricant. Pour assurer le bon fonctionnement de l'unité, la valeur du débit d'eau dans l'évaporateur doit être comprise dans la plage déclarée pour cette unité. Un débit d'eau inférieur à la valeur indiquée dans le tableau 1 peut entraîner des problèmes de gel, d'encrassement et de mauvais contrôle. Un débit d'eau supérieur à la valeur indiquée dans le tableau 1 entraîne une perte de charge inacceptable, ainsi qu'une érosion et une vibration excessives des tubes, susceptibles de provoquer leur rupture. **Reportez-vous au logiciel de sélection du refroidisseur (CSS) pour connaître la plage correcte de chaque unité.**

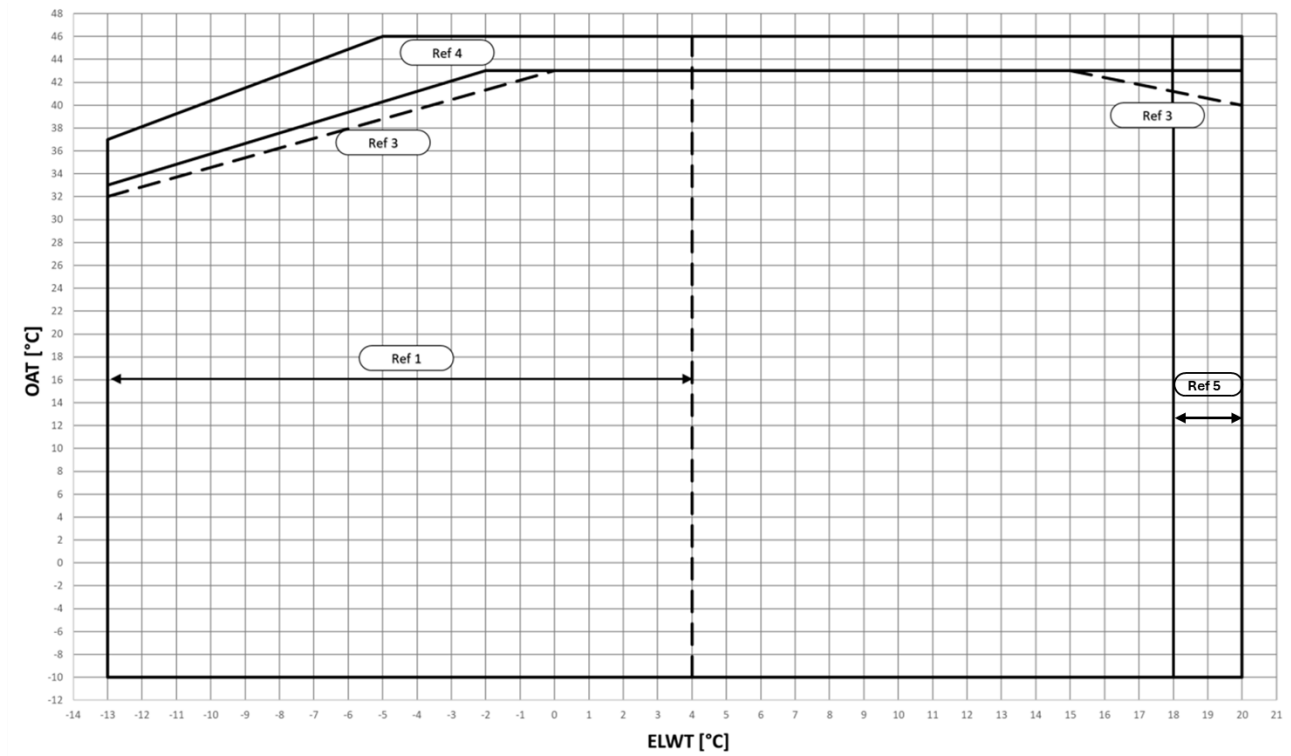
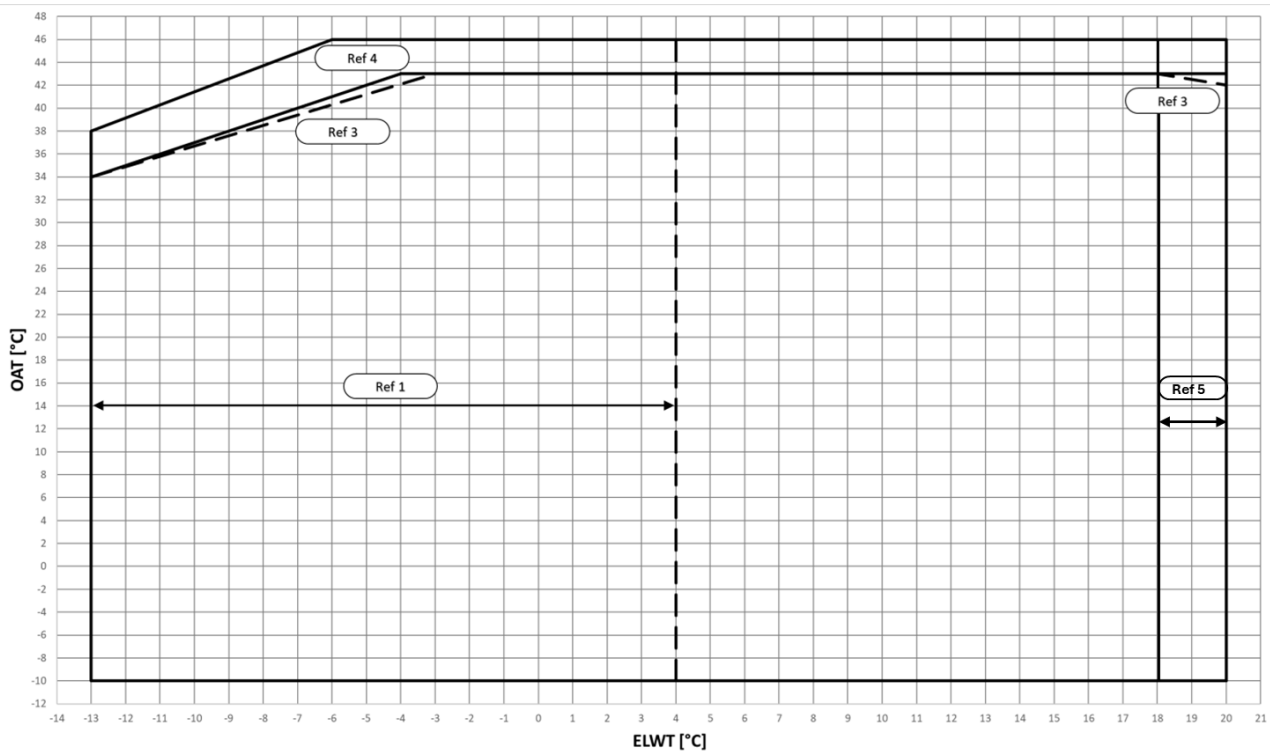
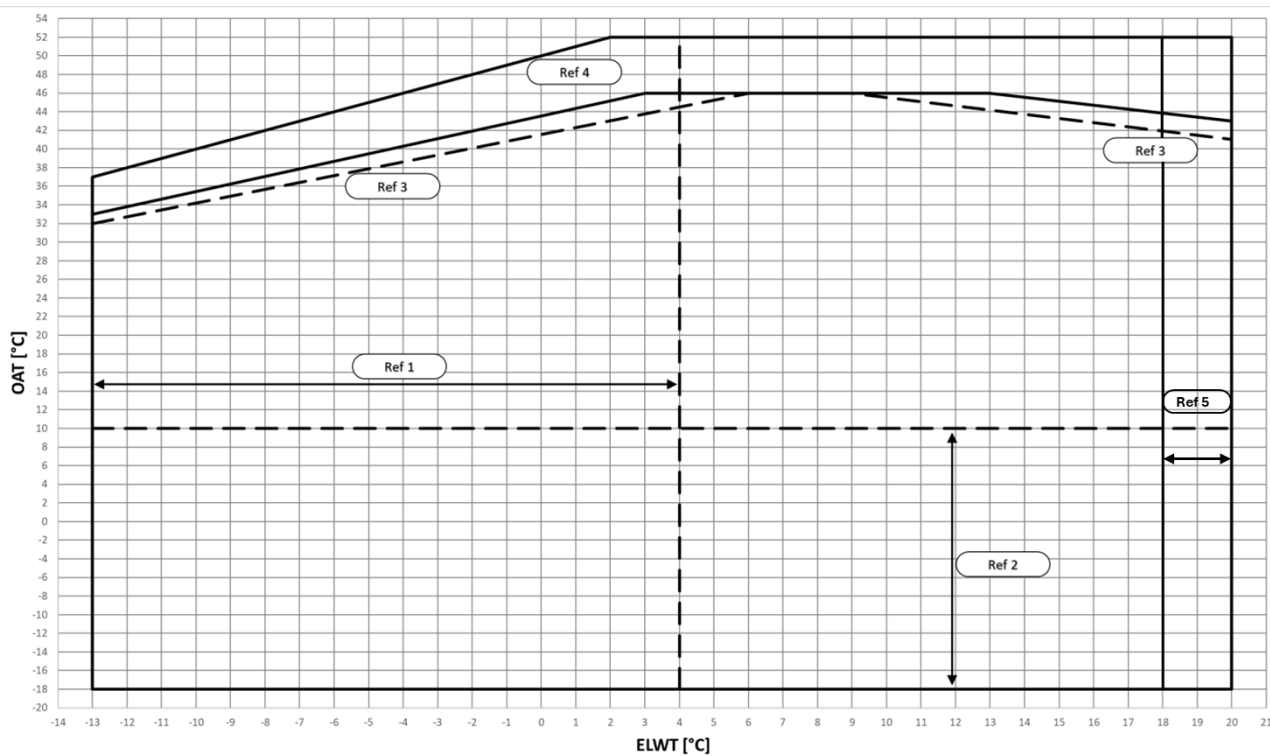


Fig. 1 - Limites opérationnelles du mode refroidissement EWYTx5B-S

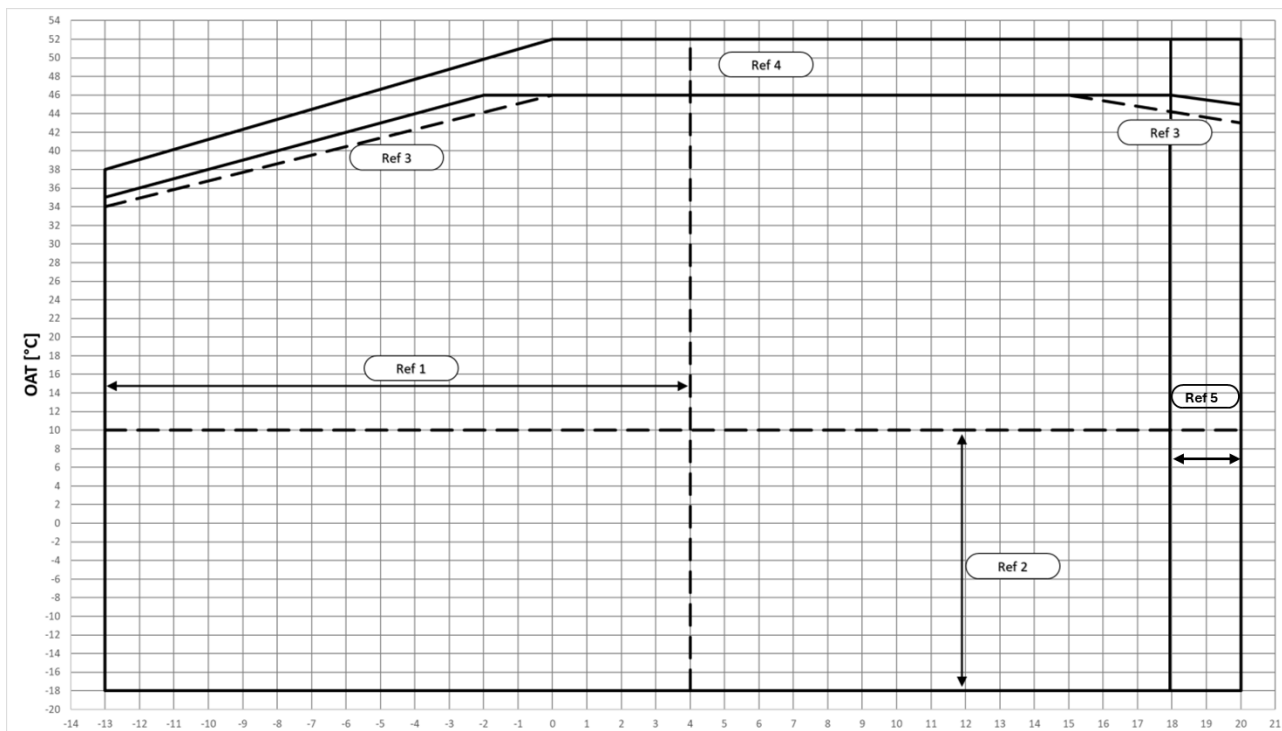


**Fig. 2 - Limites opérationnelles du mode refroidissement EWYTx5B-X**

<b>OAT (ou TAE)</b>	Température ambiante extérieure.
<b>ELWT</b>	Température de l'eau en sortie de l'évaporateur.
<b>Ref 1</b>	Le fonctionnement avec ELWT < 4 °C nécessite l'option 08 (saumure) et glycol.
<b>Ref 2</b>	Le fonctionnement à des températures ambiantes < 10 °C nécessite l'option 99 (modulation de la vitesse du ventilateur) ou l'option 42 (Speedtroll).
<b>Ref 3</b>	Les unités avec la configuration « Réduction du bruit » peuvent augmenter le niveau sonore dans cette plage.
<b>Ref 4</b>	Le fonctionnement nécessite l'option 142A-B-C (kit haute température ambiante).
<b>Ref.5</b>	Le fonctionnement avec un évaporateur laissant une température ≥ 18 °C nécessite l'option 187 (évaporateur élevé laissant la température).

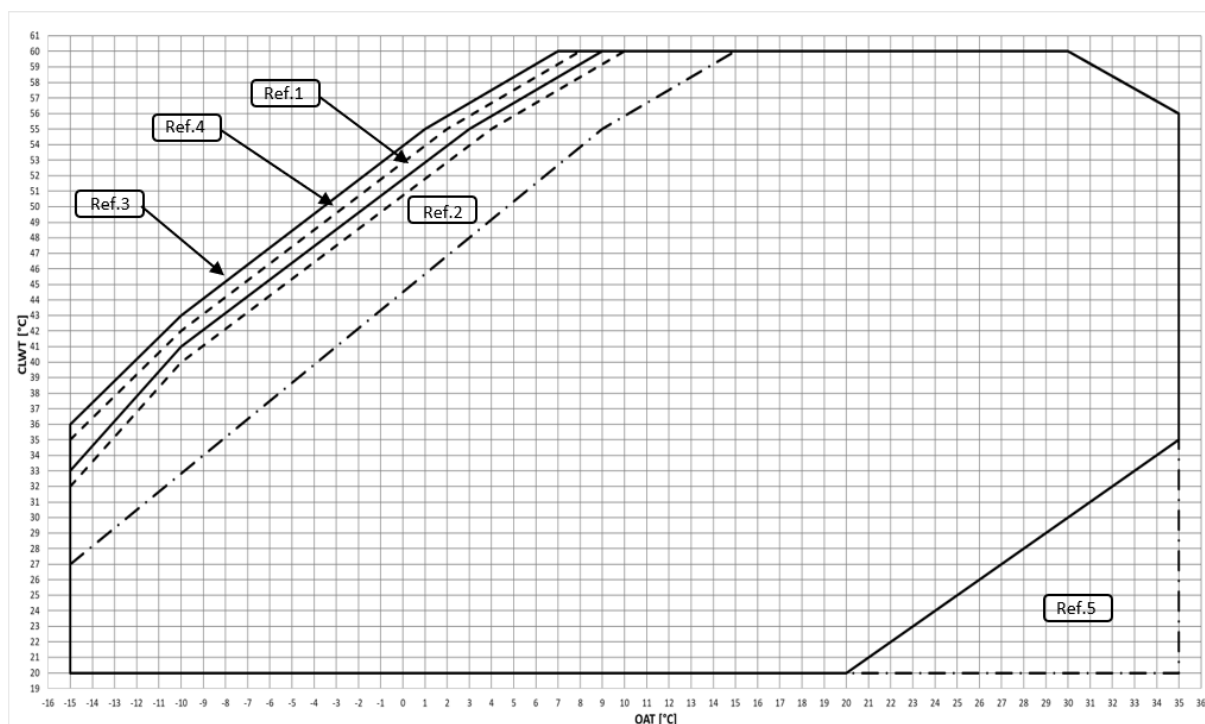


**Fig. 3 - Limites opérationnelles du mode refroidissement EWYTx0B-S**

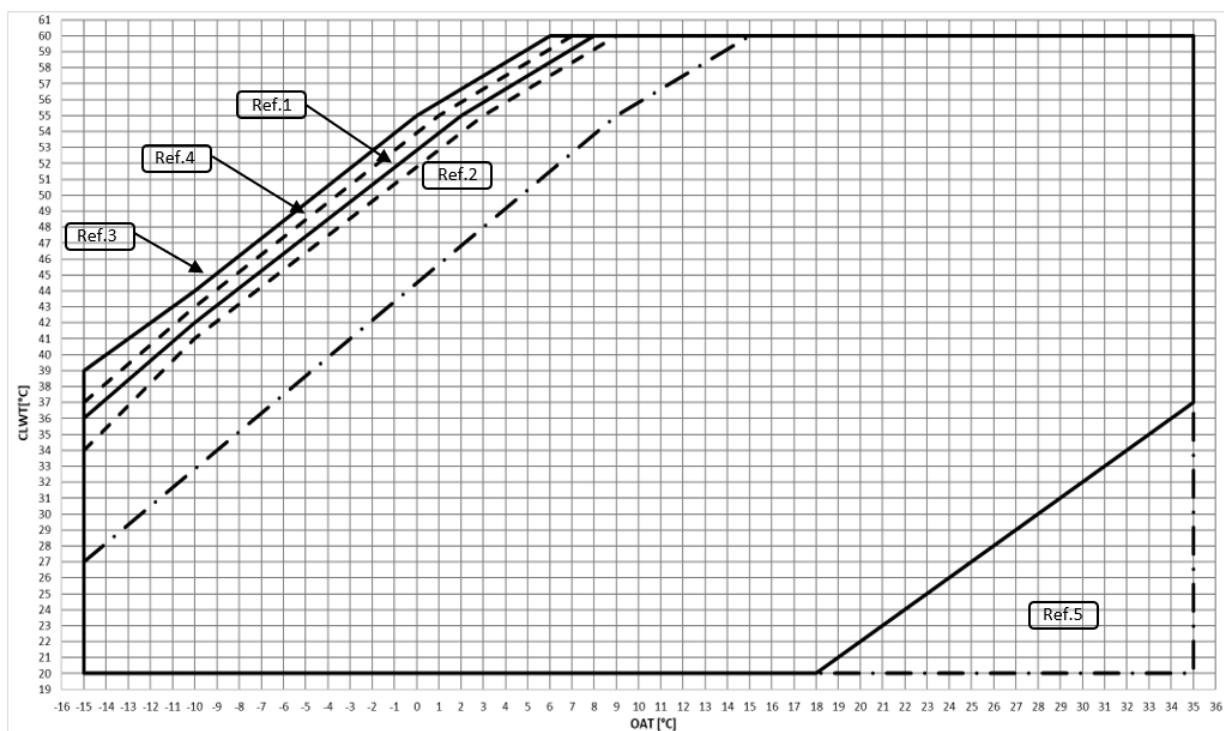


**Fig. 4 - Limites opérationnelles du mode refroidissement EWYTx0B-X**

<b>OAT (ou TAE)</b>	Température ambiante extérieure.
<b>ELWT</b>	Température de l'eau en sortie de l'évaporateur.
<b>Ref 1</b>	Le fonctionnement avec ELWT < 4 °C nécessite l'option 08 (saumure) et glycol.
<b>Ref 2</b>	Le fonctionnement à des températures ambiantes < 10 °C nécessite l'option 99 (modulation de la vitesse du ventilateur) ou l'option 42 (Speedtroll).
<b>Ref 3</b>	Les unités avec la configuration « Réduction du bruit » peuvent augmenter le niveau sonore dans cette plage.
<b>Ref 4</b>	Le fonctionnement nécessite l'option 142A-B-C (kit haute température ambiante).
<b>Ref.5</b>	Le fonctionnement avec un évaporateur laissant une température ≥ 18 °C nécessite l'option 187 (évaporateur élevé laissant la température).

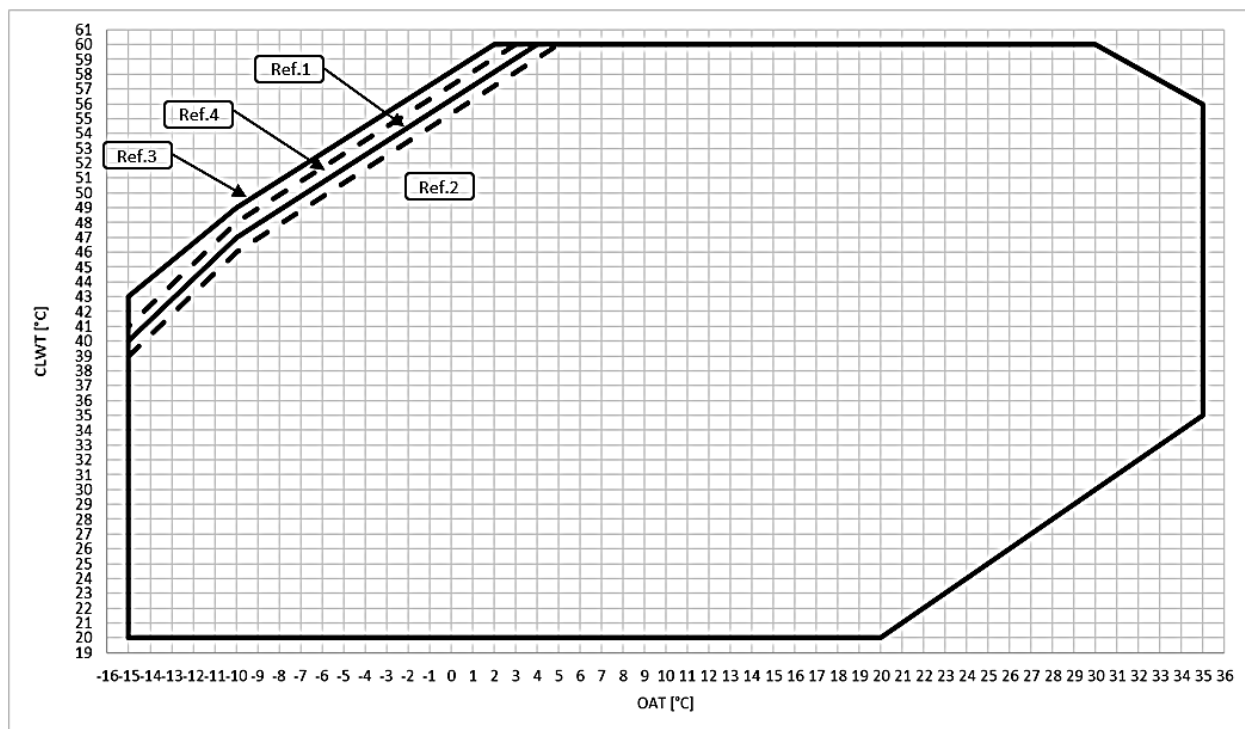


**Fig. 5 - Limites opérationnelles du mode chauffage EWYT~B-S**



**Fig. 6 - Limites opérationnelles du mode chauffage EWYT~B-X**

<b>OAT (ou TAE)</b>	Température ambiante extérieure.
<b>CLWT</b>	Température de l'eau quittant le condenseur.
<b>Ref 1</b>	Fonctionnement à pleine charge, configuration « bruit standard ».
<b>Ref 2</b>	Fonctionnement à pleine charge, configuration « bruit réduit ».
<b>Ref 3</b>	Fonctionnement à charge partielle, configuration « bruit standard ».
<b>Ref 4</b>	Fonctionnement à charge partielle, configuration « bruit réduit ».
<b>Ref 5</b>	Opération qui exige l'OP.205.



**Fig. 7 - Limites opérationnelles du mode chauffage EWYT~B-S – OP.204**

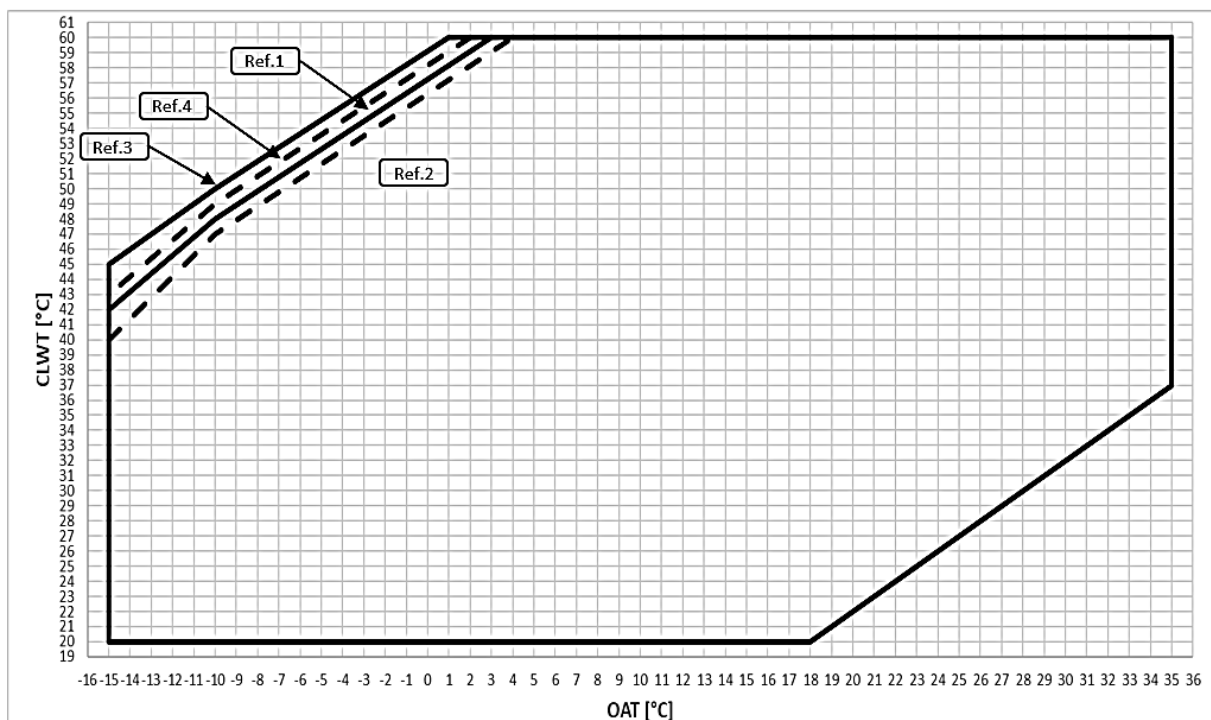


Fig. 8 - Limites opérationnelles du mode chauffage EWYT-B-X – OP.204

<b>OAT (ou TAE)</b>	Température ambiante extérieure
<b>CLWT</b>	Température de l'eau quittant le condenseur
<b>Ref 1</b>	Fonctionnement à pleine charge, configuration « bruit standard »
<b>Ref 2</b>	Fonctionnement à pleine charge, configuration « bruit réduit »
<b>Ref 3</b>	Fonctionnement à charge partielle, configuration « bruit standard »
<b>Ref 4</b>	Fonctionnement à charge partielle, configuration « bruit réduit »



Les graphiques présentés ci-dessus constituent une ligne directrice pour les limites d'exploitation dans la plage.  
Reportez-vous au logiciel de sélection CSS pour connaître les limites de fonctionnement réelles dans les conditions de travail de chaque modèle.

Tableau 1 - BPHE - Facteur d'encrassement

A	B	C	D
0.0176	1.000	1.000	1.000
0.0440	0.978	0.986	0.992
0.0880	0.957	0.974	0.983
0.1320	0.938	0.962	0.975

**Légende:**

A = Facteur d'encrassement ( $m^2 \text{ } ^\circ C/kW$ )  
 B = facteur de correction de la capacité de refroidissement  
 C = facteur de correction de la puissance absorbée  
 D = facteur de correction EER

Tableau 2 - Échangeur de chaleur à air - Facteur de correction d'altitude

A	0	300	600	900	1200	1500	1800
<b>B</b>	1013	977	942	908	875	843	812
<b>C</b>	1.000	0.003	0.986	0.979	0.973	0.967	0.960
<b>D</b>	1.000	1.005	1.009	1.015	1.021	1.026	1.031

**Légende:**

A = altitude au-dessus du niveau de la mer (m)  
 B = pression barométrique (mbar)  
 C = facteur de correction de la capacité de refroidissement  
 D = facteur de correction de la puissance absorbée  
 - L'altitude maximale de fonctionnement est de 2000 m au-dessus du niveau de la mer.  
 - Contactez l'usine si l'unité doit être installée à des altitudes comprises entre 1000 et 2000 m.

**Tableau 3 - Pourcentage minimum de glycol pour la température de l'air ambiant basse**

	<b>AAT (2)</b>	-3	-8	-15	-20
<b>A (1)</b>		10%	20%	30%	40%
	<b>AAT (2)</b>	-3	-7	-12	-20
<b>B (1)</b>		10%	20%	30%	40%

**Légende:**

**AAT** = Température de l'air ambiant (°C) (2)

**A** = Ethylène glycol (%) (1)

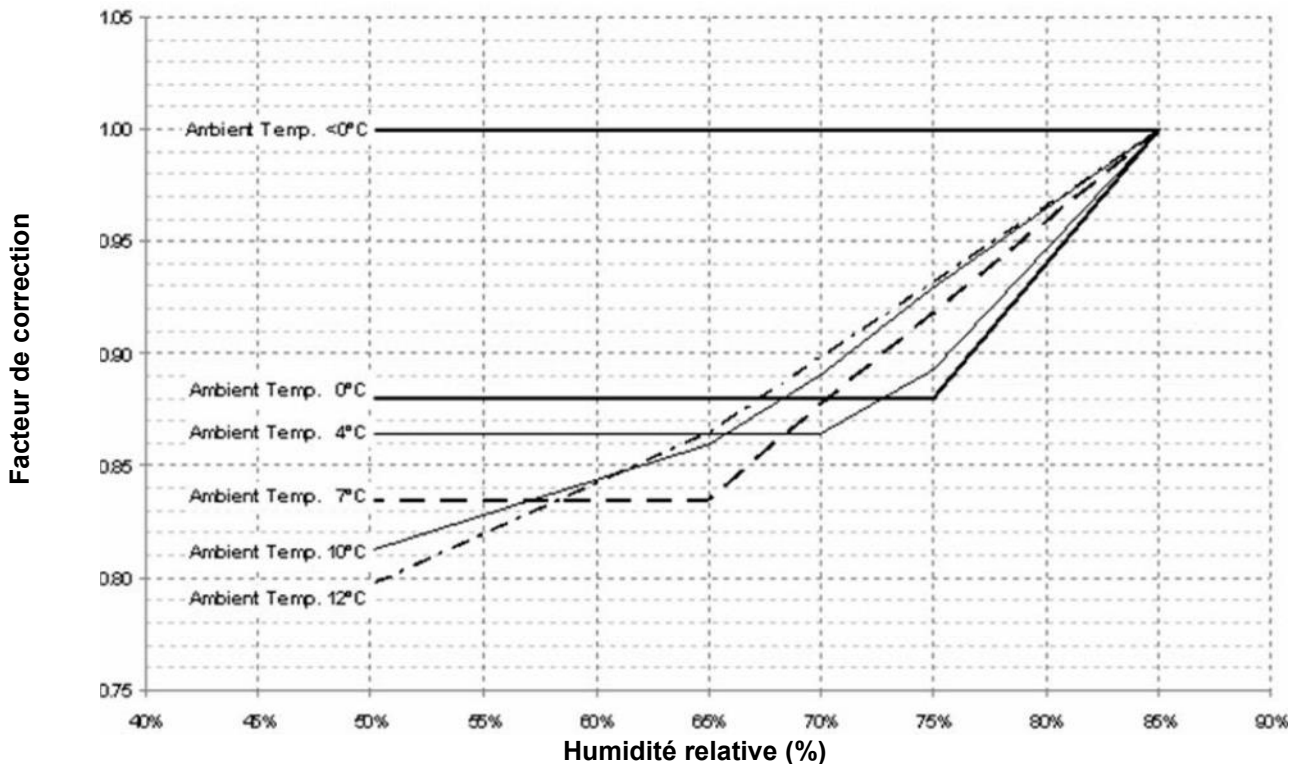
**B** = Propylène glycol (%) (1)

(1) Pourcentage minimum de glycol pour éviter le gel du circuit d'eau à la température de l'air ambiant indiquée

(2) La température de l'air ambiant dépasse les limites de fonctionnement de l'unité.

La protection du circuit d'eau est nécessaire en hiver, même lorsque l'unité n'est pas en fonctionnement.

**3.3 Facteur de correction de la capacité de chauffage à des valeurs différentes de température ambiante extérieure et d'humidité relative**



**Remarque**

Les valeurs suivantes indiquées dans le graphique : <math><0^{\circ}\text{C}</math> ; <math>0^{\circ}\text{C}</math> ; <math>4^{\circ}\text{C}</math> ; <math>7^{\circ}\text{C}</math> ; <math>10^{\circ}\text{C}</math> ; <math>12^{\circ}\text{C}</math> sont les valeurs de la température ambiante extérieure.

**3.4 Stabilité d'opération et contenu minimum d'eau dans le système**

**Mode de refroidissement**

Le contenu en eau réfrigérée des systèmes doit avoir une quantité d'eau minimale pour éviter une contrainte excessive (démarrage et arrêts) sur les compresseurs.

Les considérations de conception pour le volume d'eau sont la charge de refroidissement minimale, le différentiel de point de consigne de la température de l'eau et le temps de cycle des compresseurs.

A titre d'indication générale, la teneur en eau du système ne doit pas être inférieure aux valeurs dérivées de la formule suivante :

$$\text{Unité à circuit unique} = 5 * \frac{lt}{kW_{nominal}}$$

$$\text{Unité à double circuit} = 3,5 * \frac{lt}{kW_{nominal}}$$

$kW_{nominal}$  = Capacité de refroidissement à 12/7°C OAT=35°C

La règle empirique ci-dessus découle de la formule suivante, qui représente le volume relatif d'eau capable de maintenir le différentiel du point de consigne de la température de l'eau pendant le transitoire de la charge minimale,

en évitant les démarrages et les arrêts excessifs du compresseur lui-même (ce qui dépend de la technologie du compresseur) :

$$\text{Volume d'eau} = \frac{CC [W] \times \text{Min load \%} \times DNCS[s]}{FD \left[ \frac{g}{L} \right] * SH \left[ \frac{J}{g^{\circ}C} \right] * (DT)[^{\circ}C]}$$

**CC = Capacité de refroidissement**

**DNCS = Délai avant le prochain démarrage du compresseur**

**FD = Densité du fluide**

**SH = chaleur spécifique**

**DT = Différentiel du point de consigne de la température de l'eau**

Un réservoir de stockage bien conçu doit être ajouté si les composants du système ne fournissent pas un volume d'eau suffisant.

Par défaut, l'unité est réglée pour avoir un point de consigne différentiel de température de l'eau conforme à l'application Comfort Cooling qui permet de fonctionner avec le volume minimum mentionné dans la formule précédente.

Cependant, si un différentiel de température plus faible est fixé, comme dans le cas des applications de refroidissement de processus où les fluctuations de température doivent être évitées, un volume d'eau minimum plus important sera nécessaire.

Pour assurer le bon fonctionnement de l'appareil lors de la modification de la valeur de réglage, le volume d'eau minimum doit être corrigé.

Dans le cas de plusieurs unités installées, la capacité globale de l'installation doit être prise en compte dans le calcul, en additionnant la teneur en eau de chaque unité.

### Mode chauffage

Le contenu en eau de chauffage des systèmes doit avoir une quantité d'eau minimale pour éviter une diminution excessive du point de consigne de l'eau pendant le cycle de dégivrage afin de garantir un confort environnemental adéquat.

A titre d'indication générale, la teneur en eau du système ne doit pas être inférieure aux valeurs dérivées de la formule suivante :

$$\begin{aligned} \text{Unité à circuit unique} &= 16 * \frac{lt}{kW_{nominal}} \\ \text{Unité à double circuit} &= 8 * \frac{lt}{kW_{nominal}} \end{aligned}$$

$kW_{nominal}$  = Capacité de chauffage à 40/45°C OAT=7°C

La règle empirique ci-dessus découle de la formule suivante, qui représente le volume relatif d'eau capable de maintenir la température du système dans un  $\Delta T$  acceptable (qui dépend de l'application de chauffage) pendant le transitoire de dégivrage :

$$\text{Volume d'eau} = \frac{CC [W] \times MDD[s]}{FD \left[ \frac{g}{L} \right] * SH \left[ \frac{J}{g^{\circ}C} \right] * DT[^{\circ}C]}$$

**CC = Capacité de refroidissement en mode dégivrage**

**MDD = Durée maximale de dégivrage**

**FD = Densité du fluide**

**SH = chaleur spécifique**

**DT = Différence de température de l'eau acceptable**

La différence de température de l'eau est considérée comme acceptable pour l'application de chauffage de confort qui permet de fonctionner avec le volume minimum mentionné dans la formule précédente.

Toutefois, si une différence de température de l'eau plus faible est jugée acceptable, un volume d'eau minimum plus important sera nécessaire.

Un réservoir de stockage bien conçu doit être ajouté si les composants du système ne fournissent pas un volume d'eau suffisant.

Dans le cas de plusieurs unités installées, la capacité globale de l'installation doit être prise en compte dans le calcul, en additionnant la teneur en eau de chaque unité.

Note : L'indication est destinée à servir de guide général et ne doit pas se substituer à l'évaluation effectuée par du personnel technique qualifié ou par des ingénieurs en génie climatique. Pour une analyse plus détaillée, il est préférable d'envisager l'utilisation d'une autre approche plus détaillée.

Ces considérations se réfèrent au volume d'eau qui circule en permanence dans l'unité. S'il existe des dérivations, des branches du système qui peuvent être exclues, ces parties ne doivent pas être prises en compte dans le calcul de la teneur en eau.

### 3.5 Protection antigel pour BPHE et échangeurs de récupération

Tous les BPHE sont dotés d'une résistance électrique contrôlée par un dispositif thermostatique qui fournit une protection antigel appropriée à des températures aussi basses que -18 °C.

Toutefois, si les échangeurs de chaleur ne sont pas complètement vidés et nettoyés avec une solution antigel, des méthodes complémentaires de protection contre le gel doivent aussi être envisagées.

Lors de la conception du système dans son ensemble, les méthodes de protection décrites ci-dessous sont considérées :

1. circulation continue de l'eau à l'intérieur des tuyaux et des échangeurs,
2. ajout d'une quantité appropriée de glycol dans le circuit d'eau, ou isolation thermique supplémentaire et chauffage des conduites exposées (à l'intérieur et à l'extérieur de l'unité) ;
3. si le groupe ne fonctionne pas pendant la saison hivernale, effectuez la vidange et le nettoyage de l'échangeur thermique.

L'installateur et/ou le personnel d'entretien local sont responsables de l'utilisation de ces méthodes de protection contre le gel. Assurez-vous d'exécuter toujours correctement les opérations de protection contre le gel. Le non-respect des instructions ci-dessus peut causer des dommages à l'unité.



***Les dommages causés par le gel étant exclus de la garantie, Daikin Applied Europe S.p.A décline toute responsabilité.***

---

## 4 INSTALLATION MÉCANIQUE

### 4.1 Sécurité

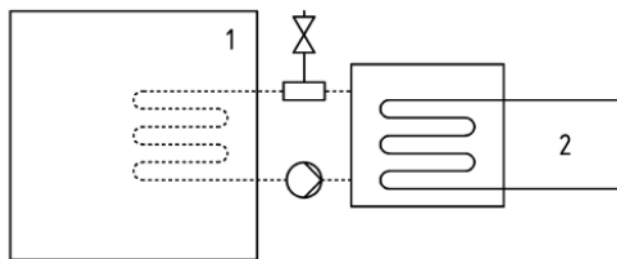
Toutes les machines EWYT\_B sont construites conformément aux principales directives européennes (Directive machines, Directive basse tension, Directive sur la compatibilité électromagnétique, Directive sur les équipements sous Pression DESP). Veuillez à recevoir, avec la documentation, la Déclaration de conformité (DoC) du produit aux directives. Avant l'installation et la mise en service de la machine, les personnes impliquées dans cette activité doivent avoir reçu les informations nécessaires pour mener à bien ces tâches, et appliquer toutes les informations recueillies dans ce manuel.

En particulier :

- l'unité doit être fermement ancrée au sol quand elle ne doit pas être déplacée,
- l'unité ne peut être levée que par les points de levage marqués en jaune fixés à sa base,
- protégez toujours le personnel d'opération avec un équipement personnel de sécurité adapté aux tâches à accomplir. Les dispositifs individuellement couramment utilisés sont les suivants : casque, lunettes, gants, chaussures de sécurité. D'autres dispositifs de protection individuelle et collective doivent être adoptés après une analyse adéquate des risques spécifiques dans la zone concernée, en fonction des activités à mener.

Les unités DAE peuvent être installées, sans restriction de charge, dans les salles des machines ou en plein air (classe d'emplacement III).

Conformément à la norme EN 378-1, un système de ventilation mécanique doit être installé sur le ou les circuits secondaires, afin de garantir la classification de l'emplacement III, le système doit être classé comme un «système fermé à évacuation indirecte».



**Systeme fermé à évacuation indirecte**

Légende

- 1) Espace occupé
- 2) Parties contenant du réfrigérant

Les salles des machines ne doivent pas être considérées comme des espaces occupés (sauf selon la définition de la partie 3, 5.1 : la salle des machines utilisée comme espace de travail d'entretien doit être considérée comme des espaces occupés dans la catégorie d'accès c).

Chaque échangeur (évaporateur et condenseur) est muni d'une soupape de sécurité installée sur une soupape de changeover qui permet un entretien et des vérifications périodiques, sans perdre une quantité importante de réfrigérant. Pour éviter les dommages dus à l'inhalation et au contact direct avec le gaz réfrigérant, les sorties de la soupape de sécurité doivent être raccordées à un tuyau de convoyeur avant les opérations. Ces tuyaux doivent être installés de façon à ce que, en cas d'ouverture de la vanne, le débit de réfrigérant rejeté n'investisse pas de personnes et/ou de choses, ou puisse entrer dans le bâtiment par des fenêtres et/ou d'autres ouvertures.

Pour éviter les dommages dus à l'inhalation et au contact direct avec le gaz frigorigène, les sorties de la soupape de sécurité doivent être raccordées à un tuyau de convoyeur avant les opérations. Ces tuyaux doivent être installés de façon à ce que, en cas d'ouverture de la vanne, le débit de frigorigène rejeté n'investisse pas de personnes et/ou de choses, ou puisse entrer dans le bâtiment par des fenêtres et/ou d'autres ouvertures.

#### 4.1.1 Dispositifs de sécurité

Conformément à la directive sur les équipements sous pression (Pressure Equipment Directive-PED), les dispositifs de protection suivants sont utilisés :

- Pressostat -> accessoire de sécurité.
- Vanne de sécurité externe (côté réfrigérant) -> protection contre la surpression.
- Vanne de sécurité externe (côté du fluide caloporteur) → **La sélection de ces soupapes de sûreté doit être effectuée par le personnel responsable de la réalisation des circuits hydrauliques.**

Toutes les vannes de sécurité installées en usine sont scellées au plomb pour empêcher tout changement d'étalonnage. Si les vannes de sécurité sont installées sur une soupape de changeover, celle-ci est équipée d'une vanne de sécurité sur les deux sorties. Une seule des deux vannes de sécurité fonctionne, l'autre est isolée. Ne jamais laisser la soupape de changeover en position intermédiaire.

Si une vanne de sécurité est retirée pour vérification ou remplacement, s'assurer qu'il y a toujours une vanne de sécurité active sur chacune des soupapes de changeover installées dans l'unité.

## 4.2 Manipulation et levage

Évitez de heurter et/ou de secouer l'unité lors du chargement/déchargement du véhicule de transport et de la déplacer. Poussez ou tirez l'unité exclusivement à partir du châssis. Attachez l'unité à l'intérieur du véhicule de transport pour éviter qu'elle se déplace et provoque des dommages. Faites en sorte qu'aucune partie de l'unité ne chute lors du transport et ou du chargement/déchargement.

Toutes les unités de la série sont munies de points de levage signalés en jaune. Seuls ces points peuvent être utilisés pour soulever l'unité, comme indiqué sur la figure.

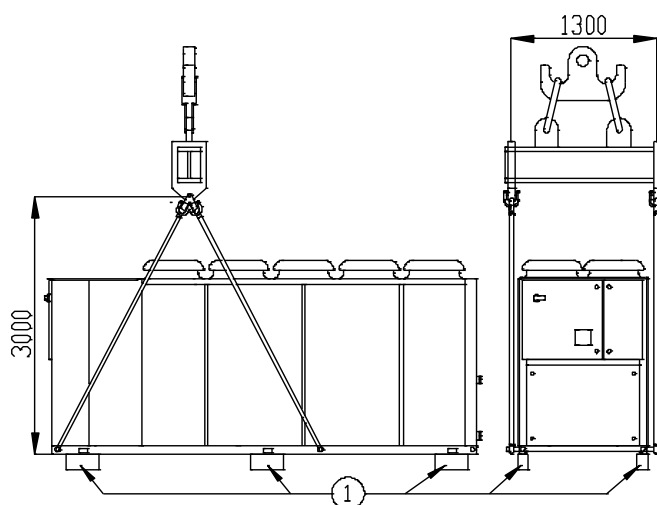
Utilisez les barres d'espacement pour éviter d'endommager le banc de condensation. Placez ces barres au-dessus des grilles de ventilation à une distance d'au moins 2,5 mètres.

Lors de la manutention de la machine, il est obligatoire de fournir tous les dispositifs nécessaires pour garantir la sécurité des personnes.

### Levage de l'unité EWYTx5B :

L'illustration montre uniquement la version à 10 ventilateurs. Le mode de soulèvement utilisé pour les autres versions avec un nombre de ventilateurs différent est identique.

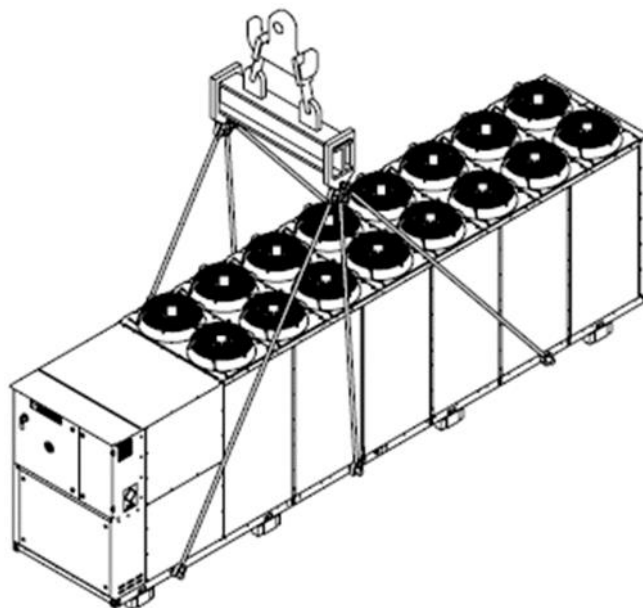
N.B. : Suivez les instructions de levage indiquées sur la plaque signalétique fixée sur le tableau électrique.



#### **Unité à 4 points de levage**

Le dessin montre uniquement la version à 10 ventilateurs.

Le mode de soulèvement est le même pour les versions avec un nombre de ventilateurs différent

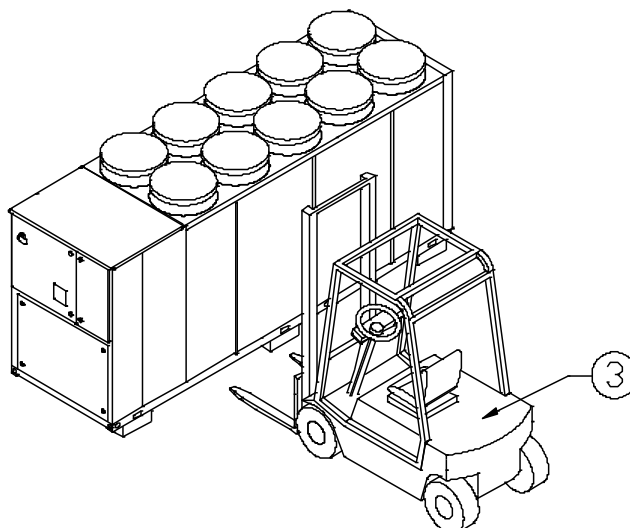


#### **Unité à 6 points de levage**

Le dessin montre uniquement la version à 16 ventilateurs.

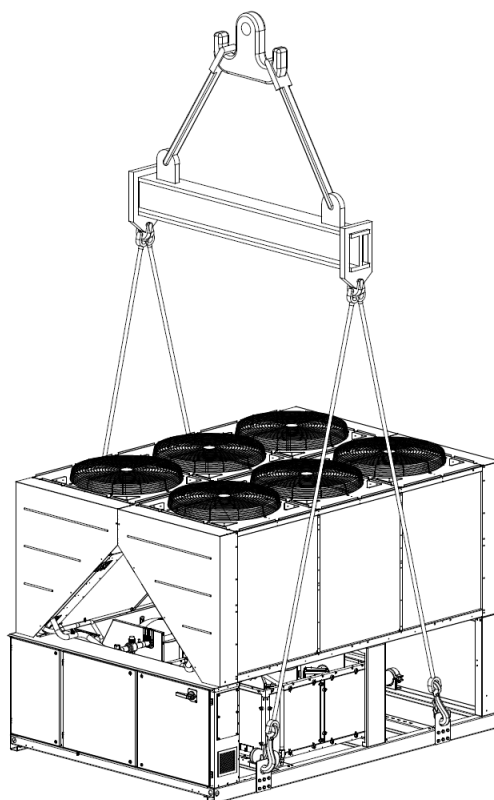
Le mode de soulèvement est le même pour les versions avec un nombre de ventilateurs différent

**Alternative valable uniquement pour l'unité avec un nombre maximal de 10 ventilateurs :**



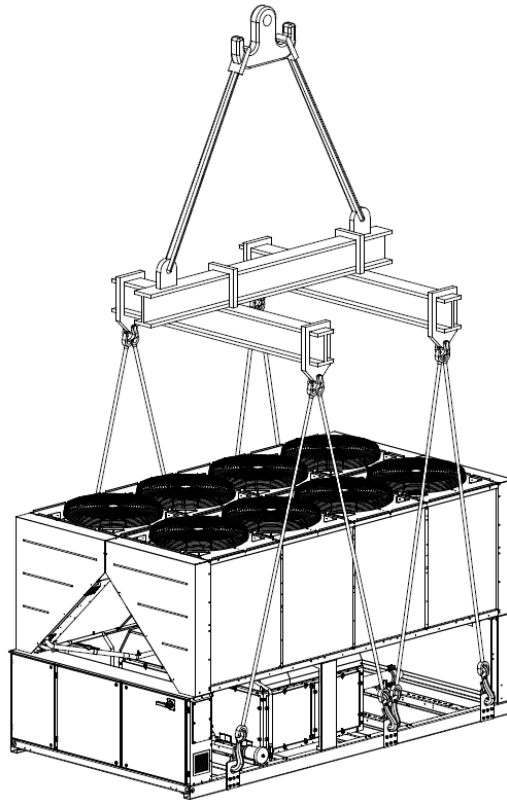
1. Retirez avant l'installation
2. Utilisez uniquement les crochets de levage installés avec des dispositifs de verrouillage adéquats. Les crochets doivent être correctement fixés avant de commencer les opérations de maintenance.
3. Chariot élévateur à fourches

**Levage de l'unité EWYTx0B:**



**Unité à 4 points de levage**

Le dessin montre uniquement la version à 6 ventilateurs. Le mode de soulèvement est le même pour les versions avec un nombre de ventilateurs différent



#### **Unité à 6 points de levage**

Le dessin montre uniquement la version à 10 ventilateurs. Le mode de soulèvement est le même pour les versions avec un nombre de ventilateurs différent.

**Fig. 9 - Instructions de levage**



---

**Consultez le schéma dimensionnel pour le raccordement hydraulique et électrique des unités.  
Les dimensions générales de la machine ainsi que les poids indiqués dans ce manuel sont donnés à titre purement indicatif.  
Le dessin dimensionnel contractuel et le schéma de câblage concerné sont fournis au client lors de la commande.**

---

L'équipement, les câbles, les accessoires de levage et les procédures de manipulation doivent être conformes aux réglementations locales et aux réglementations en vigueur.

Utilisez uniquement des crochets de levage avec dispositif de verrouillage. Les crochets doivent être solidement fixés avant toute manipulation.

Les câbles de levage et les barres d'espacement doivent être suffisamment résistants pour soutenir l'unité en toute sécurité. Vérifiez le poids de l'unité sur sa plaque signalétique.

L'installateur est responsable de la sélection et de l'utilisation correcte de l'équipement de levage. Cependant, il est conseillé d'utiliser des cordes avec une capacité verticale minimale égale au poids total de la machine.

L'unité doit être soulevée avec une attention et un soin extrêmes, en suivant les instructions de levage indiquées sur l'étiquette. Soulevez l'unité très lentement, en la maintenant parfaitement horizontale.

### 4.3 Positionnement et assemblage

Toutes les unités sont conçues pour les applications extérieures, sur des balcons ou au sol, à condition que la zone d'installation soit privée d'obstacles susceptibles de réduire le flux d'air vers les serpentins de condenseur.

L'unité doit être installée sur des fondations solides et parfaitement nivelées. Si l'unité est installée sur un balcon ou un toit, il peut être nécessaire d'utiliser des longerons pour distribuer le poids.

Pour l'installation au sol, il convient de prévoir une forte base solide, d'une épaisseur minimum de 250 mm et d'une largeur supérieure à celle de l'unité. Cette base doit être en mesure de supporter le poids de l'unité.

Dans les zones de chutes de neige, cette hauteur (250 mm par rapport au niveau du sol) doit être augmentée en fonction de l'emplacement et de l'état de l'installation. Dans ces zones, l'utilisation de l'option Nordic Kit est fortement recommandée. Pour la bobine Double V, cette option dispose d'un ruban chauffant électrique installé dans le bac à condensat. Le client a la responsabilité de veiller à ce que l'eau de la bobine soit évacuée de manière contrôlée pour ne pas tomber complètement sur les composants de l'unité et les faire geler.

Pour les modèles à bobines parallèles, l'option Nordic Kit ne fournit pas de chauffage électrique ni de plateau de condensat, car la forme de la série à bobines parallèles a les bobines côté air proches du sol. Le client est responsable de s'assurer qu'à aucun moment l'accumulation de glace du sous-sol vers l'unité ne peut se produire. Un chauffage électrique tiers et un drainage sans gel sont fortement recommandés. L'unité doit être installée au-dessus des supports antivibrations (AVM) aussi bien pour les types à caoutchouc que ceux à ressorts. Le cadre de l'unité doit être parfaitement nivelé au-dessus des supports antivibrations.

Veillez ne jamais effectuer d'installation comme montrée dans la figure 3. Si les supports antivibrations ne peuvent pas être ajustés (comme c'est habituellement le cas pour les modèles à ressorts), la planéité du cadre de l'unité doit être assurée en utilisant des espaceurs sous la forme de plaques métalliques.

Avant la mise en service de l'unité, veuillez vérifier sa planéité à l'aide d'un dispositif de nivellement à laser ou d'appareils similaires. La planéité ne doit pas dépasser 5 mm pour les unités d'une longueur jusqu'à 7 m et 10 mm pour les unités plus longues.

Si l'unité est installée dans des lieux facilement accessibles pour les personnes ou les animaux, il est conseillé d'installer des grilles de protection pour les sections du condenseur et du compresseur.

Pour garantir les meilleures performances sur le lieu d'installation, suivre les précautions et instructions suivantes :

- Évitez la recirculation du flux d'air.
- Vérifiez l'absence d'obstacles empêchant le flux correct de l'air.
- Assurez-vous que les fondations prévues sont résistantes et solides afin de réduire le bruit et les vibrations.
- Évitez d'installer l'unité dans des environnements particulièrement poussiéreux, afin de réduire la saleté des serpentins du condenseur.
- L'eau présente dans le système doit être particulièrement propre et toutes les traces d'huile et de rouille doivent être éliminées. Un filtre à eau mécanique doit être installé sur le tuyau d'entrée de l'unité.
- Évitez la décharge de réfrigérant des soupapes de sécurité sur le site d'installation. Si nécessaire, il est possible de les raccorder avec des tuyaux d'échappement dont la section et la longueur doivent être conformes à la législation nationale et aux directives européennes.

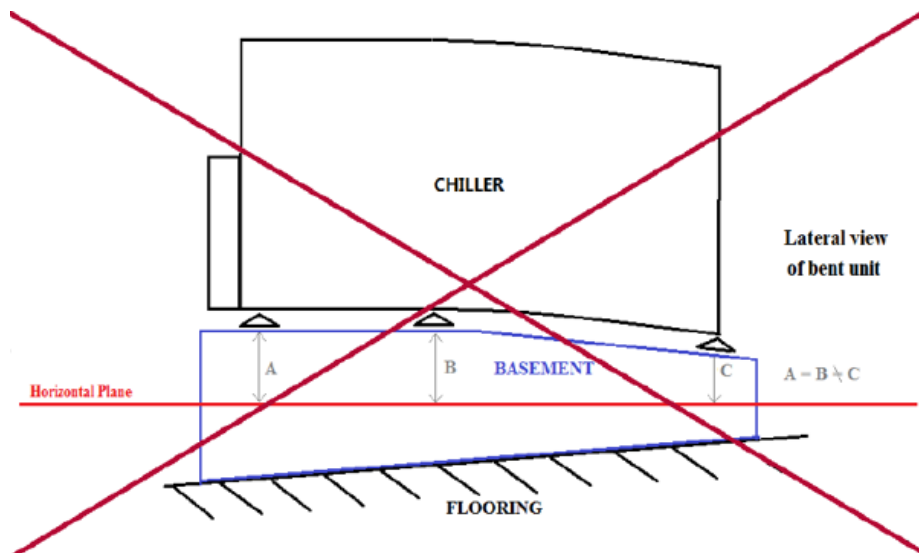


Fig. 10 - Nivellement de l'unité

#### 4.4 Encombrement minimal

Il est fondamental de respecter les distances minimales autour de toutes les unités afin de garantir une ventilation optimale des serpentins du condenseur.

Lors du choix de l'emplacement de l'unité et pour garantir un flux de l'air approprié, prendre en compte les facteurs suivants :

- évitez la recirculation d'air chaud,
- éviter une alimentation d'air insuffisante vers le condenseur refroidi par air.

Ces deux conditions peuvent causer une augmentation de la pression de condensation qui implique une diminution du rendement énergétique et de la capacité réfrigérante.

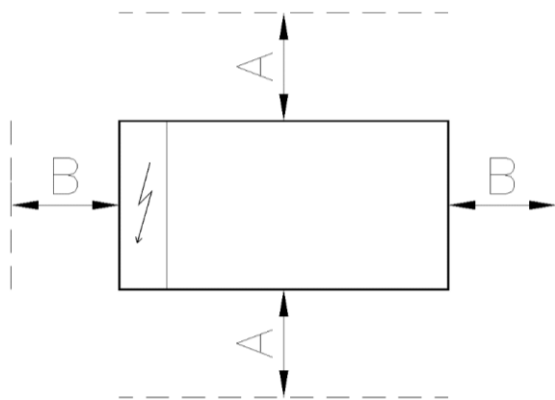
Tous les côtés de l'unité doivent être accessibles pour les opérations de maintenance post-installation et l'évacuation d'air verticale ne doit pas être obstruée. La figure ci-dessous montre l'espace minimum requis.

**La décharge d'air verticale ne doit pas être obstruée pendant au moins 5000mm.**

Si deux unités sont installées en champ libre, la distance minimale conseillée entre les deux dispositifs est de 3600 mm ; pour deux unités sur une rangée, la distance minimale conseillée est de 1500 mm. Veuillez consulter les images ci-dessous pour des exemples d'installations recommandées.

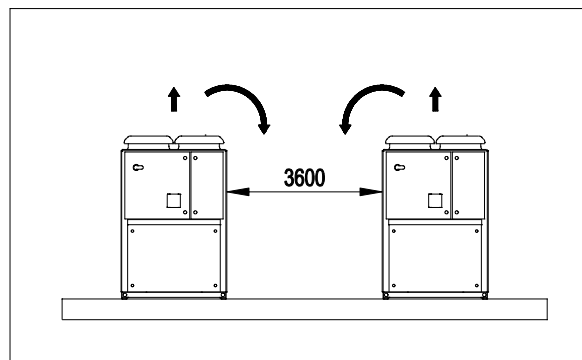
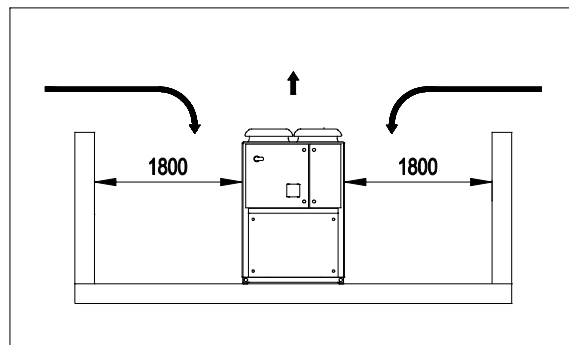
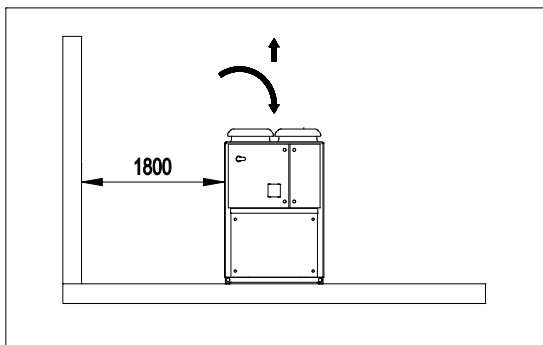
Si l'unité est installée sans respecter les distances minimales conseillées par rapport aux murs et aux obstacles verticaux, il peut se produire une combinaison de recirculation d'air chaud et/ou une alimentation insuffisante du condenseur refroidi par air, susceptible d'engendrer une réduction de la capacité et du rendement.

Dans tous les cas, le microcompresseur permettra à l'unité de s'adapter aux nouvelles opérations de fonctionnement en fournissant la capacité disponible maximale dans des conditions déterminées, même si la distance latérale est inférieure à la distance conseillée, sauf si les conditions de fonctionnement compromettent la sécurité du personnel ou la fiabilité de l'unité.

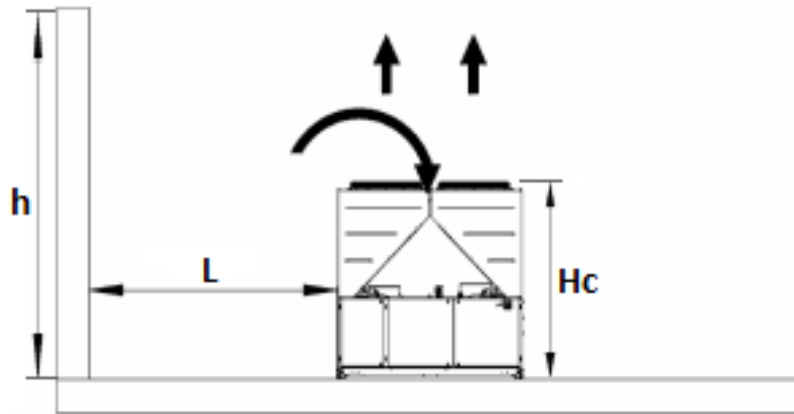


	Serpentin parallèle	Serpentin à double V
A	1100 mm	2200 mm
B	1100 mm	1500 mm

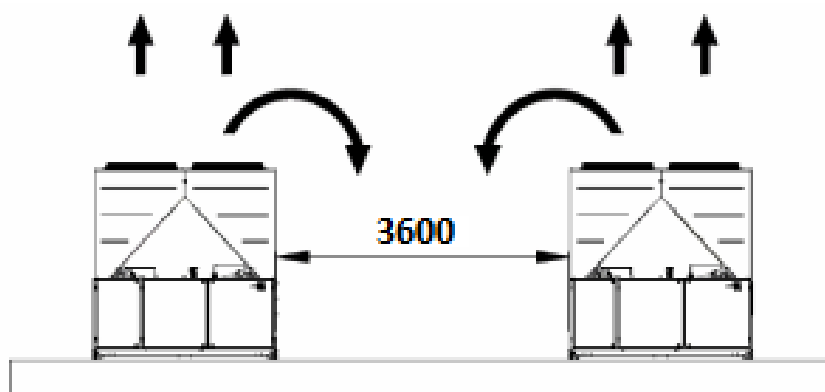
#### Unité EWYTx5B :



### Unité EWYTx0B :



Si  $h < H_c \rightarrow L \geq 3,0$  m (V multiple) /  $L \geq 1,8$  m (serpentin parallèle) ; si  $h > H_c$  ou  $L$  est inférieur au niveau recommandé, veuillez contacter votre distributeur Daikin pour évaluer les différentes combinaisons possibles.



**Fig. 11 - Encombrement minimal**

Les distances minimales, indiquées ci-dessus, garantissent la fonctionnalité de l'unité dans la plupart des applications. Cependant, il existe des situations spécifiques qui incluent plusieurs installations d'unités. Dans ce cas, les recommandations suivantes doivent être suivies :

#### **Unités multiples installées côte à côte en champ libre avec vent dominant**

En partant de l'installation dans des zones avec du vent dominant d'une direction spécifique (comme représenté dans la figure suivante) :

- Unité n° 1 : fonctionne normalement sans température ambiante excessive.
- Unité n° 2 : fonctionne à air ambiant réchauffé. L'unité fonctionne avec la recirculation de l'air de l'unité n° 1 et sa propre recirculation.
- Unité n° 3 : fonctionne dans un environnement à température excessive en raison de la recirculation de l'air provenant des deux autres unités.

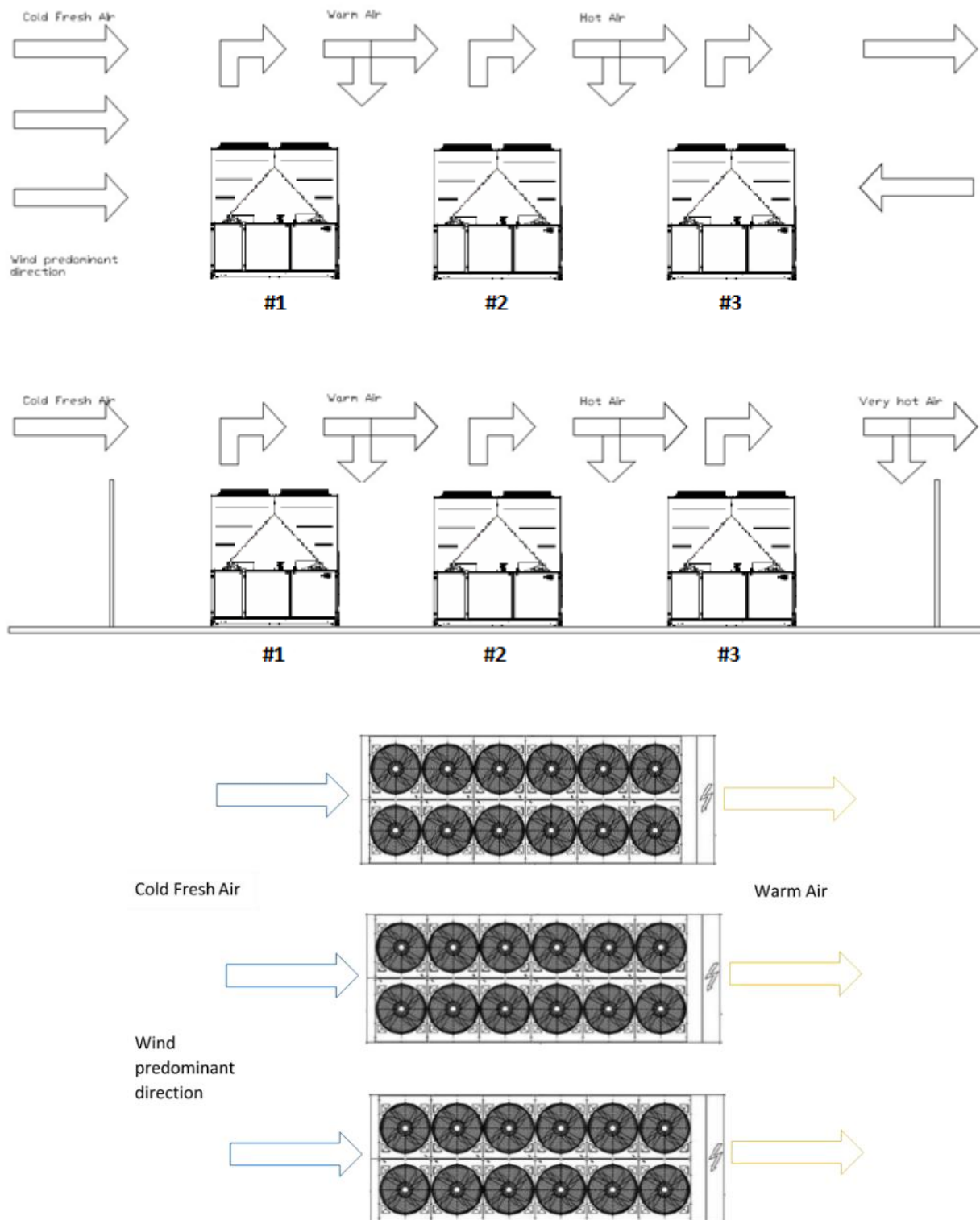
Afin d'éviter la recirculation d'air chaud en raison des vents dominants, il faut préférer une installation dans laquelle toutes les unités sont alignées sur le vent dominant (voir figure ci-dessous) :

#### **Unités multiples installées côte à côte dans une enceinte**

Dans les cas d'enceintes avec des murs d'une hauteur identique ou supérieure aux unités, ce type d'installation est déconseillé. En raison de la recirculation plus importante, les unités 2 et 3 fonctionnent à une température considérablement plus élevée. Dans ce cas, il est nécessaire de prendre des précautions particulières en fonction de l'installation spécifique (par ex. parois à fentes d'aération, installation de l'unité sur un socle pour augmenter sa hauteur, conduits sur la décharge des ventilateurs, ventilateurs surélevés etc.).

Le risque présent dans les cas cités ci-dessus est encore plus élevé lorsque les conditions d'exploitation se rapprochent des limites de l'enveloppe de fonctionnement de l'unité.

REMARQUE : Si vous choisissez d'ignorer les recommandations ci-dessus, Daikin ne saurait être considéré comme responsable de dysfonctionnements dus à la recirculation d'air chaud ou d'un débit d'air insuffisant résultant d'une installation incorrecte.



**Fig. 12 - Installation d'unités multiples (mode refroidissement)**

#### 4.5 Protection bruit et sons

L'unité génère du bruit, principalement en raison de la rotation des compresseurs et des ventilateurs.

Le niveau de bruit correspondant à chaque modèle est indiqué dans la documentation de vente.

Si l'unité est installée, utilisée et entretenue correctement, le niveau d'émission sonore ne requiert l'emploi d'aucun dispositif de protection spécial pour travailler de manière continue à proximité de celle-ci.

Dans les cas où l'installation est soumise à des exigences sonores particulières, il peut être nécessaire d'utiliser des dispositifs d'atténuation du bruit supplémentaires. Il est donc nécessaire d'isoler l'appareil de sa base avec un soin extrême, en appliquant correctement les éléments antivibration (fournis en option). Des joints souples doivent également être installés sur les raccords hydrauliques.

## 4.6 Circuit d'eau pour la connexion de l'unité

### 4.6.1 Tuyaux de l'eau

Les tuyaux doivent être conçus avec le moins possible de courbes et de changements verticaux de direction. De cette manière, les coûts d'installation sont considérablement réduits et les performances du système améliorées.

Le système hydraulique doit être doté de :

1. Dispositifs antivibrations pour réduire la transmission des vibrations aux structures.
2. Vannes d'isolement pour isoler l'unité du système hydraulique lors des opérations de maintenance.
3. Afin de protéger l'unité, le BPHE doit être protégé contre le gel à l'aide d'une surveillance en continu du débit d'eau dans le BPHE à l'aide d'un fluxostat. Dans la plupart des cas, sur le site, le fluxostat est configuré pour générer une alarme uniquement lorsque la pompe à eau est désactivée et que le débit d'eau tombe à zéro. Il est recommandé d'ajuster le fluxostat afin de produire une « Alarme pour fuite d'eau » lorsque le débit d'eau atteint la valeur minimale du débit autorisée (voir le tableau 1). Dans ce cas, le BPHE est protégé contre le gel et le fluxostat peut détecter l'encrassement du filtre à eau.
4. Le dispositif de purge de l'air manuelle ou automatique au point le plus haut du système et dispositif de drainage au point le plus bas.
5. Le BPHE et le dispositif de récupération de chaleur ne doivent pas être placés au point le plus haut du système.
6. Un dispositif adapté, capable de maintenir le système hydraulique sous pression (vase d'expansion, etc.)
7. Indicateurs de pression et de température de l'eau qui aident l'opérateur lors des opérations de maintenance et d'entretien.
8. Un filtre ou un dispositif capable d'éliminer les particules du fluide. L'utilisation d'un filtre prolonge la vie du BPHE et de la pompe en aidant le système hydraulique à se maintenir dans de meilleures conditions. **Le filtre à eau doit être installé aussi près de l'unité que possible.** Si le filtre à eau est installé dans une autre partie du système hydraulique, l'installateur doit garantir le nettoyage des tuyaux d'eau entre le filtre à eau et le BPHE.

L'ouverture maximale recommandée pour le treillis est :

- 0,87 mm (DX à calandre)
- 1,0 mm (BPHE)
- 1,2 mm (inondé)

Précautions pour l'utilisation correcte :

9. Le BPHE possède une résistance électrique avec un thermostat qui garantit la protection contre le gel de l'eau à une température ambiante minimale de -18 °C.  
Tous les autres tuyaux d'eau/dispositifs hydrauliques extérieurs à l'unité doivent être protégés contre le gel.
10. L'eau présente dans le dispositif de récupération de la chaleur doit être vidée lors de la saison hivernale, sauf si l'on ajoute un mélange d'éthylène glycol correctement dosé au circuit hydraulique.
11. En cas de remplacement de l'unité, tout le système hydraulique doit être vidangé et nettoyé avant d'installer la nouvelle unité. Avant de mettre en marche la nouvelle unité, il est conseillé d'effectuer les tests habituels et les traitements chimiques appropriés de l'eau.
12. Si du glycol est ajouté comme antigel au système hydraulique, faites attention à ce que la pression d'aspiration soit plus basse. En effet, les performances de l'unité seront inférieures et les chutes de pression plus importantes. Tous les systèmes de protection de l'unité tels que l'antigel et la protection de basse pression devront de nouveau être réglés.
13. Avant d'isoler les tuyaux de l'eau, assurez-vous de l'absence de fuites. Le circuit hydraulique complet doit être isolé pour éviter la condensation et réduire la capacité de réfrigération. Protégez les tuyaux de l'eau du gel en hiver (en utilisant par exemple une solution de glycol ou un câble chauffant).
14. Vérifiez que la pression de l'eau ne soit pas supérieure à la pression de calcul du côté eau des échangeurs de chaleur. Installez une soupape de sécurité sur la conduite d'eau en aval du BPHE.

#### 4.6.2 Pertes de charge du filtre à eau

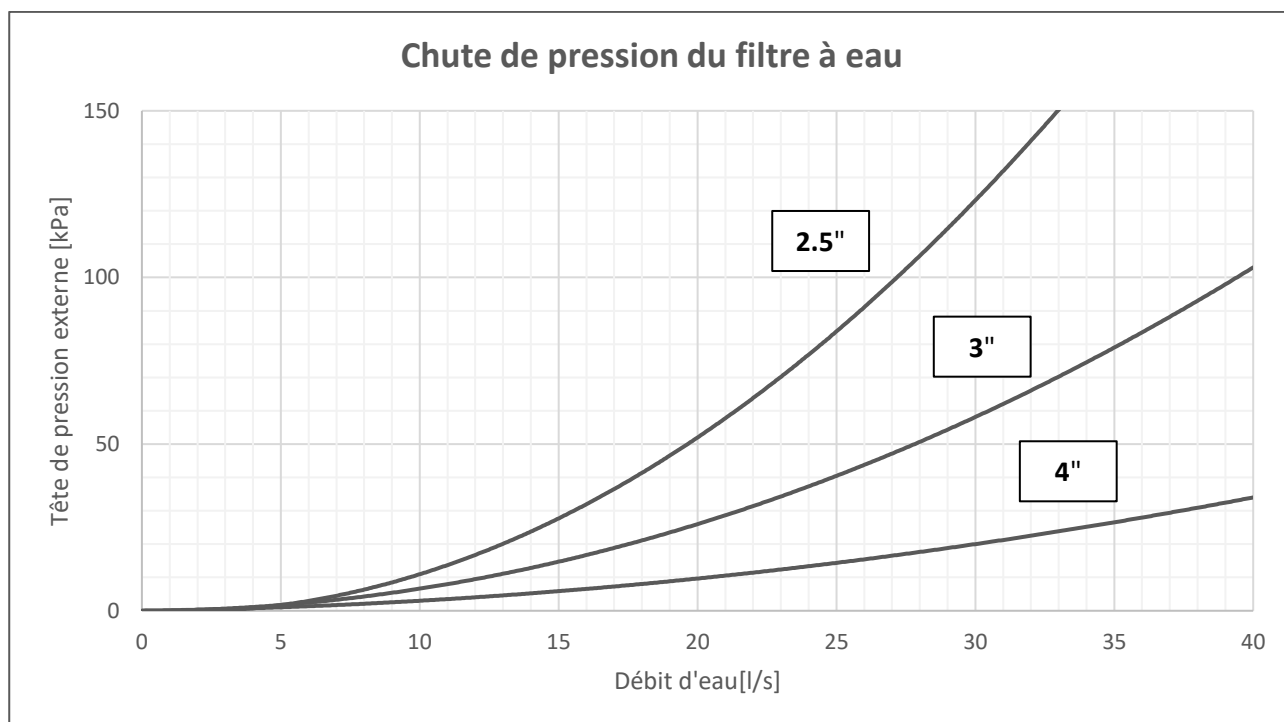


Fig. 13 - Perte de charge du filtre à eau

#### 4.6.3 Installation du fluxostat

Pour assurer un débit d'eau suffisant à travers le BPHE, il est essentiel qu'un fluxostat soit installé sur le circuit d'eau. Le fluxostat peut être installé sur la tuyauterie d'eau d'entrée ou de sortie, mais il est conseillé de l'installer sur celle de sortie. Le fluxostat a pour fonction d'arrêter l'unité en cas d'interruption du débit d'eau, protégeant ainsi le BPHE du gel.

Le fabricant propose, en option, un fluxostat spécifiquement sélectionné.

Cet interrupteur de débit à palette est adapté pour les applications impliquant une utilisation intensive en extérieur (IP67) avec des tuyaux de diamètres compris entre 1" et 6".

Le fluxostat est muni d'un contact libre qui doit être branché électriquement aux bornes indiquées sur le schéma électrique. Le fluxostat doit être configuré pour intervenir lorsque le débit d'eau du BPHE atteint la valeur minimale du débit autorisée (voir tableau 1).

Tableau 4 - Limites acceptables du débit de l'eau

Modèle	Débit min. [l/s]	Débit max. [l/s]	Modèle	Débit min. [l/s]	Débit max. [l/s]
EWYT085B-SS(L)(R)A1	2,5	12,5	EWYT085B-XS(L)(R)A1	3,6	17,0
EWYT105B-SS(L)(R)A1	2,5	12,5	EWYT115B-XS(L)(R)A1	3,6	17,0
EWYT135B-SS(L)(R)A1	2,5	12,5	EWYT135B-XS(L)(R)A1	3,6	17,0
EWYT175B-SS(L)(R)A1	2,5	12,5	EWYT175B-XS(L)(R)A1	5,0	22,9
EWYT215B-SS(L)(R)A1	3,6	17,0	EWYT215B-XS(L)(R)A1	5,0	22,9
EWYT205B-SS(L)(R)A2	3,6	17,0	EWYT215B-XS(L)(R)A2	8,9	31,2
EWYT235B-SS(L)(R)A2	3,6	17,0	EWYT235B-XS(L)(R)A2	8,9	31,2
EWYT255B-SS(L)(R)A2	4,4	19,9	EWYT265B-XS(L)(R)A2	8,9	31,2
EWYT300B-SS(L)(R)A2	4,4	19,9	EWYT310B-XS(L)(R)A2	8,9	31,2
EWYT340B-SS(L)(R)A2	5,6	26,4	EWYT350B-XS(L)(R)A2	8,9	31,2
EWYT390B-SS(L)(R)A2	5,6	26,4	EWYT400B-XS(L)(R)A2	8,9	31,2
EWYT430B-SS(L)(R)A2	5,6	26,4	EWYT440B-XS(L)(R)A2	11,2	51,2
EWYT490B-SS(L)(R)A2	7,0	31,2	EWYT500B-XS(L)(R)A2	11,2	51,2
EWYT540B-SS(L)(R)A2	7,0	31,2	EWYT560B-XS(L)(R)A2	11,9	53,7
EWYT590B-SS(L)(R)A2	8,8	41,2	EWYT600B-XS(L)(R)A2	11,9	53,7
EWYT630B-SS(L)(R)A2	8,8	41,2	EWYT630B-XS(L)(R)A2	11,9	53,7
EWYT640B-SS(L)(R)A2	8,8	41,2	EWYT650B-XS(L)(R)A2	11,9	53,7

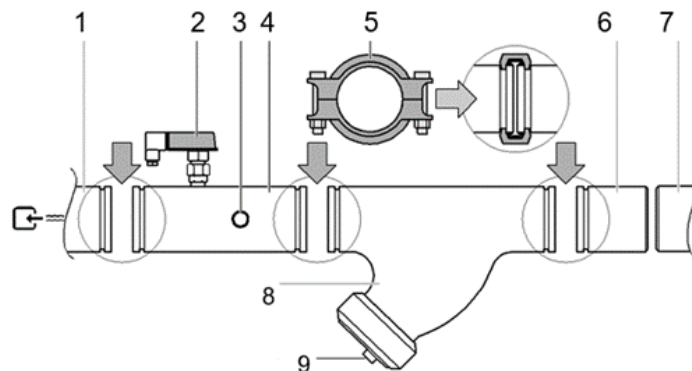
#### 4.6.4 Préparation et vérification du raccordement du circuit hydraulique

Les unités doivent être dotées d'une entrée et d'une sortie d'eau pour raccorder la pompe à chaleur au circuit hydraulique du système. Ce circuit doit être raccordé à l'unité par un technicien autorisé et doit être conforme à toutes les réglementations nationales et européennes applicables actuellement en vigueur.

**REMARQUE** - Les composants indiqués ci-dessous ne font pas partie de la livraison de l'unité mais peuvent être fournis sur demande ; **y compris si leur installation est cependant obligatoire.**

La pénétration de saleté dans le circuit hydraulique peut éventuellement générer des problèmes. En raccordant le circuit d'eau, veuillez pour cette raison toujours faire attention à :

1. utiliser uniquement des tuyaux propres à l'intérieur.
2. tenir le tuyau de manière à ce que son extrémité soit orientée vers le bas en enlevant les bavures éventuelles.
3. recouvrir l'extrémité du tuyau avant de le faire passer à travers un mur pour éviter la pénétration de poussière et de saleté.
4. nettoyer les tuyaux du système situé entre le filtre et l'unité avec de l'eau courante avant de raccorder le système.



- 1 Entrée d'eau dans l'évaporateur
- 2 Fluxostat
- 3 Capteur d'entrée d'eau
- 4 Tuyau d'entrée d'eau avec fluxostat et capteur de température d'entrée d'eau
- 5 Joint
- 6 Tuyau de retour
- 7 Circuit de tuyauterie in situ
- 8 Filtre
- 9 Filtre et capuchon

L'eau présente dans le système doit être particulièrement propre et toutes les traces d'huile et de rouille doivent être éliminées. Veuillez installer un filtre mécanique à l'entrée de chaque échangeur de chaleur. En cas d'absence de filtre mécanique, des particules solides et/ou des restes de bavures de soudages peuvent pénétrer dans l'échangeur. Nous recommandons d'installer un filtre avec un maillage avec des trous d'un diamètre maximal de 1mm.

Le fabricant ne saurait être tenu responsable des dommages sur les échangeurs en cas de non-installation des filtres mécaniques.

#### 4.6.5 Récupération de chaleur

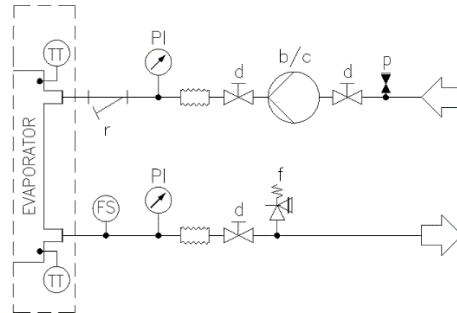
Les unités peuvent également être munies d'un système de récupération de chaleur.

Ce système est appliqué avec un échangeur de chaleur refroidi par eau situé sur le tuyau de vidange du compresseur et un dispositif spécifique de gestion de la pression de condensation.

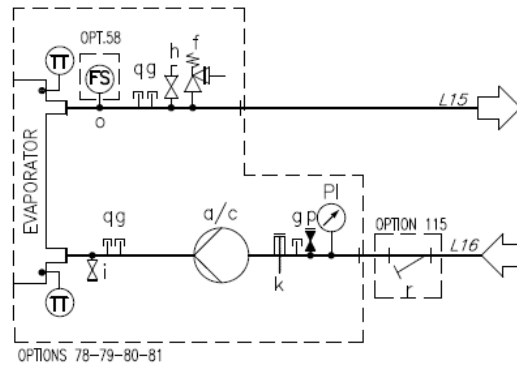
Pour garantir le fonctionnement du compresseur dans sa plage, les unités avec récupération de chaleur ne peuvent pas fonctionner avec une température de l'eau de récupération de chaleur inférieure à 20 °C.

Le concepteur de l'installation et l'installateur de l'unité sont responsables du respect de ces valeurs (en utilisant par exemple un clapet de dérivation).

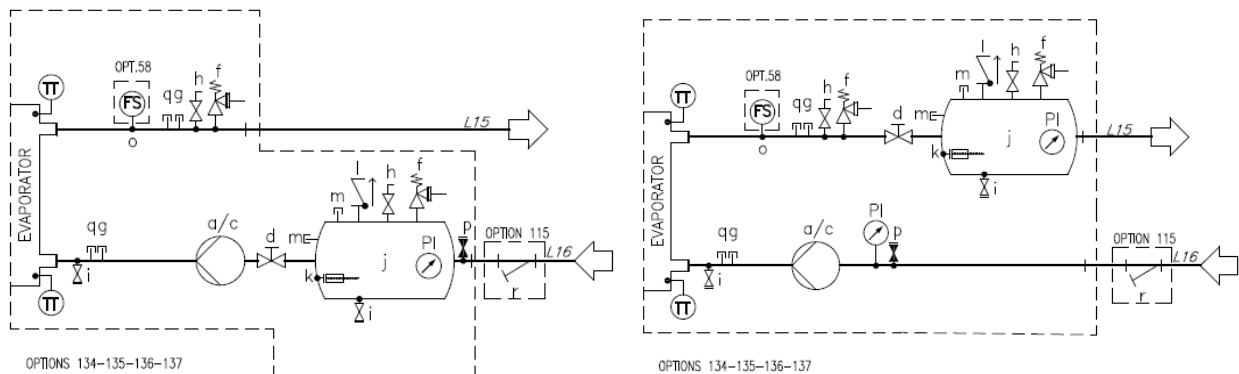
#### 4.6.6 Schémas hydrauliques



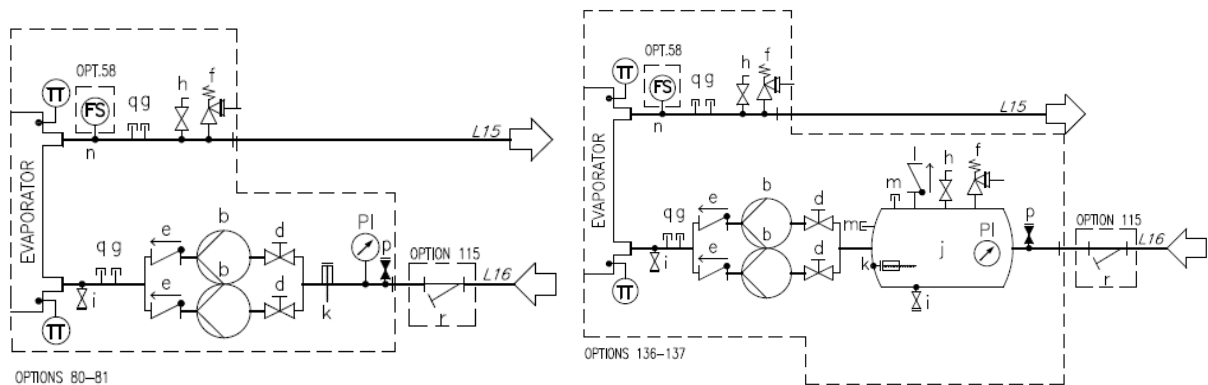
**Fig. 14 - Schéma hydraulique sans pompe(s) à bord (pression de fonctionnement max. 20 bar)**



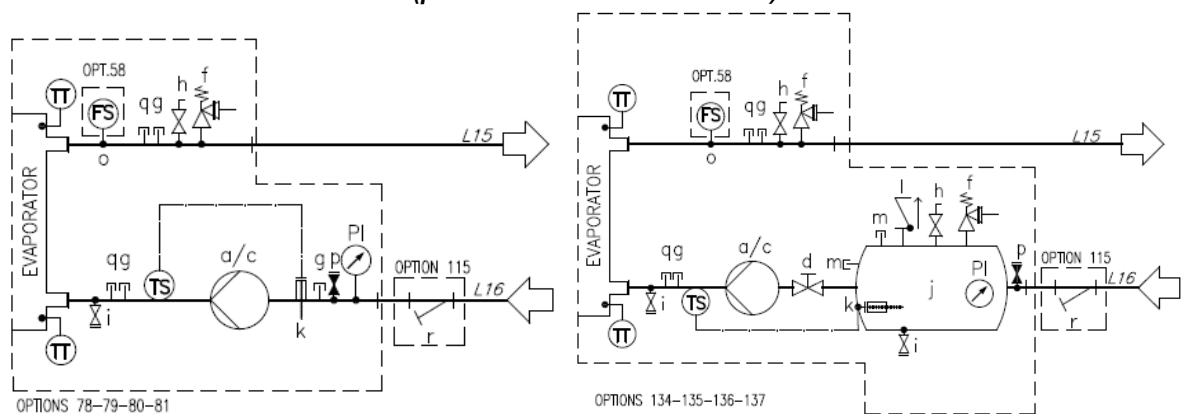
**Fig. 15 - Schéma hydraulique pour pompe unique/pompes jumelles (EWYTx5B) (opt. 78-79) (pression de service max. 6 bar)**



**Fig. 16 - Schéma hydraulique pour pompe unique/pompes jumelles avec réservoir (EWYTx5B) (opt. 134-135) (pression de service max. 6 bar)**



**Fig. 17 - Schéma hydraulique pour pompes jumelles (EWYTx5B) (opt. 80-81/136-137) (pression de service max. 6 bar)**



**Fig. 18 - Schéma hydraulique pour pompe unique/pompes jumelles (opt. 78-79-80-81/134-135-136-137) (pression de service max. 6 bar)**

**Légende**

<b>a</b>	Pompe unique	<b>l</b>	Clapet anti-retour
<b>b</b>	2 pompes - disposition en parallèle	<b>m</b>	Raccord enfichable
<b>c</b>	Pompes jumelles	<b>n</b>	Raccord de fluxostat 1"
<b>d</b>	Soupape	<b>o</b>	Raccord de fluxostat 1/2"
<b>e</b>	Clapet anti-retour	<b>p</b>	Raccord de soupape de remplissage automatique
<b>f</b>	Vanne de sécurité (1/2" Pset=6 bar)*	<b>q</b>	Raccord enfichable
<b>g</b>	Raccord enfichable	<b>r</b>	Filtre à eau
<b>h</b>	Purgeur	<b>TT</b>	Capteur de température
<b>i</b>	Drain	<b>TS</b>	Thermocontact
<b>j</b>	Réservoir	<b>PI</b>	Manomètre
<b>k</b>	Réchauffeur électrique	<b>FS</b>	Fluxostat

\*la vanne est choisie pour protéger le kit hydraulique ; la protection du circuit hydraulique doit être vérifiée par l'installateur.

#### 4.7 Traitement de l'eau

Avant de mettre l'unité en marche, nettoyez le circuit de l'eau.

Le BPHE ne doit pas être exposé aux vitesses de rinçage ou aux débris déversés pendant le rinçage. Il est recommandé de disposer d'un système de dérivation et de soupape de taille appropriée pour permettre le rinçage du système de tuyauterie. La dérivation peut être utilisée pendant la maintenance pour isoler l'échangeur de chaleur sans perturber le débit vers d'autres unités.

**Les dommages dus à la présence de corps étrangers ou de particules dans le BPHE ne sont pas couverts par la garantie.** La saleté, le calcaire, les résidus de corrosion et d'autres éléments sont susceptibles de s'accumuler dans l'échangeur de chaleur, réduisant sa capacité d'échange thermique. Les chutes de pression peuvent également augmenter, réduisant alors le flux d'eau. Un traitement de l'eau adéquat réduit par conséquent le risque de corrosion, d'érosion, de dépôt, etc. Le traitement d'eau le plus approprié doit être déterminé sur place, en fonction du type de système et des caractéristiques locales de l'eau de traitement. Le fabricant n'est pas responsable des éventuels dommages ou dysfonctionnements de l'équipement causés par l'absence ou un traitement inapproprié de l'eau.

**Tableau 5 - Limites acceptables de la qualité de l'eau**

Exigences de qualité de l'eau DAE	Coque et tube + Submergé	BPHE
pH (25°C)	6.8 – 8.4	7.5-9.0
Conductivité électrique (25°C)	< 2000 µS/cm	<500 µS/cm
Ion chlorure	< 150 mg Cl <sup>-</sup> /l	
Chlore moléculaire	< 5 mg Cl <sub>2</sub> /l	<1.0mg Cl <sub>2</sub> /l
Ion sulfate (SO <sub>4</sub> <sup>--</sup> /l)	< 100 mg SO <sub>4</sub> <sup>--</sup> /l	<100 mg SO <sub>4</sub> <sup>--</sup> /l
Alcalinité	< 200 mg CaCO <sub>3</sub> /l	<100 mg CaCO <sub>3</sub> /l
Dureté totale	130-300 mg CaCO <sub>3</sub> /l	80-150 mg CaCO <sub>3</sub> /l
Fer	< 5.0 mg Fe/l	
Cuivre	< 1.0 mg Cu/l	
Ion ammonium (NH <sub>3</sub> )	< 1.0 mg NH <sub>4</sub> <sup>+</sup> /l	<0.5mg NH <sub>4</sub> <sup>+</sup> /l
Silice	50 mg SiO <sub>2</sub> /l	
Oxygène dissous	< 8 mg/l	
Matières dissoutes totales	< 1500 mg/l	
Carbonate d'hydrogène (HCO <sup>---</sup> )		60-200 mg HCO <sub>3</sub> /l
(HCO <sup>---</sup> )/(SO <sub>4</sub> <sup>--</sup> )		>0.5
(Ca+Mg)/(HCO <sup>---</sup> )		>1.6

#### 4.8 Kit de pompe embarqué (en option)

Avant de mettre la pompe en marche, assurez-vous que le circuit hydraulique est rempli correctement avec une pression statique minimale de 2 bar en guise de protection contre la cavitation. En outre, afin d'assurer la purge correcte du système de tuyauterie, utilisez la vanne d'évent indiquée sur les schémas hydrauliques par la lettre « h ».

## 5 INSTALLATION ÉLECTRIQUE

### 5.1 Spécifications générales

Consulter le schéma électrique spécifique correspondant à l'unité acquise. Si le schéma électrique ne se trouve pas sur l'unité ou s'il a été égaré, contactez le représentant du fabricant qui vous en fera parvenir une copie.

En cas d'incohérence entre le schéma électrique et le tableau/les câbles électriques, contactez le représentant du fabricant.



**Tous les branchements électriques à l'unité doivent être effectués conformément aux lois et normes en vigueur.**

**Toutes les activités d'installation, de gestion et de maintenance doivent être effectuées par un personnel qualifié.**

**Il existe un risque de choc électrique.**

L'équipement électrique est capable de fonctionner correctement à la température ambiante envisagée. Pour les environnements très chauds et pour les environnements froids, des mesures supplémentaires sont recommandées (contactez le représentant du fabricant).

L'équipement électrique est capable de fonctionner correctement lorsque l'humidité relative ne dépasse pas 50 % à une température maximale de +40 °C. Des taux d'humidité relative plus élevés sont admis à des températures plus basses (par exemple 90 % à 20 °C).

Les effets nocifs résultant d'une condensation occasionnelle doivent être évités par la conception de l'équipement ou, si nécessaire, par des mesures supplémentaires (contactez le représentant du fabricant).

Ce produit est conforme aux normes CEM pour les environnements industriels. Par conséquent, il n'est pas prévu pour être utilisé dans des zones résidentielles, par ex. des installations où le produit est raccordé à un réseau de distribution public basse tension. Si ce produit doit être connecté à un réseau de distribution public basse tension, des mesures complémentaires spécifiques devront être prises pour éviter toute interférence avec un autre équipement sensible.

### 5.2 Alimentation électrique

Les équipements électriques peuvent fonctionner correctement sous les conditions spécifiées ci-dessous :

<b>Tension</b>	Tension de l'état d'équilibre : 0,9 à 1,1 de la tension nominale
<b>Fréquence</b>	0,99 à 1,01 de la fréquence nominale en continu 0,98 à 1,02 courte période
<b>Harmoniques</b>	Distorsion harmonique ne dépassant pas 10 % de la moyenne quadratique totale de la tension efficace entre conducteurs sous tension pour la somme de la 2e et de la 5e harmonique. Un supplément de 2 % de la moyenne quadratique totale de la tension entre conducteurs sous tension pour la somme de la 6e à la 30e harmonique est admissible.
<b>Déséquilibre de tension</b>	Ni la tension de la composante à séquence négative, ni la tension de la composante à séquence nulle dans les alimentations triphasées ne dépassent 3 % de la composante à séquence positive.
<b>Interruption de tension</b>	Alimentation interrompue ou à tension nulle pendant au plus 3 ms à tout moment aléatoire du cycle d'alimentation, avec plus d'1 s entre deux interruptions successives.
<b>Creux de tension</b>	Creux de tension n'excédant pas 20 % de la tension de crête de l'alimentation pendant plus d'un cycle avec plus d'1 s entre deux creux successifs.

### 5.3 Branchements électriques

Veuillez prévoir un circuit électrique pour connecter l'unité. Il doit être connecté aux câbles en cuivre avec une section adéquate par rapport aux valeurs d'absorption de la plaque et conformément aux normes électriques en vigueur.

Daikin Applied Europe S.p.A. décline toute responsabilité pour un raccordement électrique insuffisant.



**Les connexions aux bornes doivent être réalisées avec des bornes et des câbles en cuivre, sinon une surchauffe ou une corrosion pourrait se produire aux points de connexion et risquer d'endommager l'unité. Le raccordement électrique doit être effectué par du personnel qualifié, dans le respect des lois en vigueur. Il existe un risque de choc électrique.**

L'alimentation électrique de l'unité doit être configurée de manière à pouvoir être allumée ou éteinte indépendamment de celle des autres composants du système et de tous les autres équipements, au moyen d'un interrupteur général.

Le raccordement électrique du tableau doit être effectué en maintenant la séquence correcte des phases. Consultez le schéma électrique spécifique correspondant à l'unité acquise. Si le schéma électrique ne se trouve pas sur l'unité ou s'il a été égaré, contactez le représentant du fabricant qui vous en fera parvenir une copie. En cas d'incohérence entre le schéma électrique et le tableau/les câbles électriques, contactez le représentant du fabricant.



**Ne pas appliquer de couple, de tension ou de poids aux bornes de l'interrupteur principal. Les câbles de lignes électriques doivent être supportés par des systèmes appropriés.**

Pour éviter les interférences, tous les câbles de commande doivent être connectés séparément des câbles électriques. Pour ce faire, utilisez plusieurs conduits de passage électriques.

Les charges monophasées et triphasées simultanées et le déséquilibre de phase peuvent provoquer des fuites à la terre pouvant atteindre 150 mA pendant le fonctionnement normal de l'unité. Si l'unité comprend des dispositifs générant des harmoniques plus élevées, tels qu'un onduleur ou une coupure de phase, les fuites à la terre peuvent atteindre des valeurs beaucoup plus élevées, de l'ordre de 2 A.

Les protections du système d'alimentation électrique doivent être conçues en fonction des valeurs susmentionnées. Un fusible doit être présent sur chaque phase et, dans les cas prévus par la législation nationale du pays d'installation, un détecteur de fuite à la terre.

Ce produit est conforme aux normes CEM (Compatibilité électromagnétique) pour les environnements industriels. Par conséquent, il n'est pas prévu pour être utilisé dans des zones résidentielles, par ex. des installation où le produit est raccordé à un réseau de distribution public basse tension. Si ce produit doit être connecté à un réseau de distribution public basse tension, des mesures complémentaires spécifiques devront être prises pour éviter toute interférence avec un autre équipement sensible.



**Avant toute connexion électrique au moteur du compresseur et/ou aux ventilateurs, assurez-vous que le système est hors tension et que l'interrupteur principal de l'unité est ouvert. Le non-respect de cette règle peut engendrer de graves blessures corporelles.**

### 5.3.1 Exigences de câble

Les câbles connectés au disjoncteur doivent respecter la distance d'isolation dans l'air et la distance d'isolation de surface entre les conducteurs actifs et la terre, conformément à la norme IEC 61439-1, tableaux 1 et 2, et aux lois nationales locales. Les câbles connectés à l'interrupteur principal doivent être serrés à l'aide d'une paire de clés en respectant les valeurs de serrage unifiées, relatives à la qualité des vis, des rondelles et des écrous utilisés.

Connectez le conducteur de terre (jaune/vert) à la borne de terre PE.

Le conducteur de protection équipotentielle (conducteur de terre) doit avoir une section conforme au tableau 1 de la norme EN 60204-1 point 5.2 figurant ci-dessous.

Dans tous les cas, le conducteur de protection équipotentielle (conducteur de terre) doit avoir une section d'au moins 10 mm<sup>2</sup>, conformément au point 8.2.8 de la même norme.

**Tableau 6 - Tableau 1 du point 5.2 de la norme EN60204-1**

Section des conducteurs de phase en cuivre alimentant l'équipement S [mm <sup>2</sup> ]	Section minimale du conducteur de protection externe en cuivre Sp [mm <sup>2</sup> ]
S ≤ 16	S
16 < S ≤ 35	16
S > 35	S/2

### 5.4 Déséquilibre de phase

Dans un système triphasé, un déséquilibre excessif entre les phases entraîne une surchauffe du moteur. Le déséquilibre maximal en tension admissible est 3 %, calculé comme suit :

$$\text{Phase Unbalance \%} = \frac{(Vx - Vm) * 100}{Vm}$$

où :

Vx = phase avec le plus grand déséquilibre

Vm = moyenne des tensions

Exemple : les trois phases mesurent respectivement 383, 386 et 392 V. La moyenne est :

$$\frac{383 + 386 + 392}{3} = 387 \text{ V}$$

Le pourcentage de déséquilibre est :

$$\frac{(392 - 387) * 100}{387} = 1.29 \%$$

inférieur au maximum autorisé (3 %).

## 6 FONCTIONNEMENT

---

### 6.1 Responsabilité de l'opérateur

Il est essentiel que l'opérateur reçoive une formation professionnelle et qu'il se familiarise avec le système avant d'utiliser l'unité. Outre la lecture du présent manuel, l'opérateur doit étudier le manuel d'utilisation du microprocesseur et le schéma électrique pour comprendre la séquence de démarrage, le fonctionnement en service, la séquence d'arrêt et le fonctionnement de tous les dispositifs de sécurité.

Lors de la phase de démarrage initial de l'unité, un technicien autorisé par le fabricant est disponible pour répondre à toute demande et donner des instructions sur les procédures de fonctionnement correctes.

L'opérateur doit conserver un relevé des caractéristiques de service pour chaque unité installée. Un autre relevé doit aussi être conservé concernant toutes les activités périodiques de maintenance et d'assistance.

Si l'opérateur constate des conditions de fonctionnement anormales ou inhabituelles, il doit s'adresser au service technique autorisé par le fabricant.



***Si l'unité est éteinte, les résistances chauffantes du compresseur ne peuvent pas être utilisées. Une fois que l'unité est reconnectée au secteur, laissez les résistances chauffantes du compresseur chargées pendant au moins 12 heures avant de redémarrer l'unité.***

***Si vous ne respectez pas cette règle, vous risquez d'endommager les compresseurs en raison d'une accumulation excessive de liquide à l'intérieur.***

---

Cette unité constitue un investissement substantiel et mérite l'attention et le soin nécessaires à son maintien en bon état de fonctionnement.

Cependant, pendant le fonctionnement et la maintenance, il est essentiel de respecter les instructions suivantes :

- Le personnel non autorisé et/ou non qualifié ne doit pas accéder à la machine.
- Il est interdit d'accéder aux composants électriques sans avoir préalablement ouvert l'interrupteur principal de l'unité et désactivé l'alimentation électrique.
- Il est interdit d'accéder aux composants électriques sans utiliser de plate-forme isolante. Ne pas accéder aux composants électriques en présence d'eau et/ou d'humidité.
- S'assurer que toutes les opérations sur le circuit réfrigérant et sur les composants sous pression ne soient effectuées que par du personnel qualifié.
- Le remplacement des compresseurs doit être effectué exclusivement par du personnel qualifié.
- Les bords tranchants et la surface de la section du condenseur peuvent provoquer des lésions. Évitez le contact direct et utiliser les dispositifs de protection appropriés.
- Ne pas introduire d'objets solides dans les tuyaux de l'eau pendant que l'unité est connectée au système.
- Il est absolument interdit d'enlever toutes les protections des parties mobiles.

En cas d'arrêt soudain de l'unité, suivez les instructions indiquées dans le Manuel opératoire du tableau de commande qui fait partie de la documentation présente sur la machine livrée à l'utilisateur final.

Il est vivement conseillé d'effectuer les opérations d'installation et d'entretien avec d'autres personnes.



***Évitez d'installer l'unité dans des zones qui pourraient être dangereuses lors des opérations d'entretien, telles que des plates-formes sans garde-corps ou guides ou dans des zones non conformes aux espaces techniques à respecter autour de l'unité.***

---

## 7 MAINTENANCE

Les personnes travaillant sur les composants électriques ou frigorifiques doivent être autorisées, formées et pleinement qualifiées.

La maintenance et les réparations nécessitant l'assistance d'un personnel qualifié différent doivent être effectuées sous la supervision de la personne compétente pour l'utilisation de réfrigérants inflammables. Toute personne chargée de l'entretien ou de la maintenance d'un système ou de parties associées de l'équipement doit être compétente conformément à la norme EN 13313.

**Les personnes travaillant sur des systèmes de réfrigération contenant des réfrigérants inflammables devraient être compétentes en ce qui concerne les aspects de sécurité de la manipulation des réfrigérants inflammables, étayées par une formation appropriée.**

Protégez toujours le personnel d'opération avec un équipement personnel de sécurité adapté aux tâches à accomplir. Les équipements individuels habituels sont : Casque, lunettes-masques, gants, casquettes, chaussures de sécurité. Un équipement de protection individuel et collectif doit être adopté après une analyse adéquate des risques spécifiques à la zone concernée, selon les activités devant s'y dérouler.

<p><b>composants électriques</b></p>	<p>Ne travaillez jamais sur des composants électriques tant que l'alimentation générale n'a pas été coupée à l'aide du ou des interrupteurs de déconnexion du boîtier de commande. Les convertisseurs de fréquence utilisés sont équipés de batteries de condensateur ayant un temps de décharge de 20 minutes. Après avoir débranché l'alimentation, attendez 20 minutes avant d'ouvrir le boîtier de commande.</p>
<p><b>système de réfrigération</b></p>	<p>Les précautions suivantes doivent être prises avant de travailler sur le circuit de réfrigérant :</p> <ul style="list-style-type: none"> <li>— obtenez un permis de travail à chaud (si nécessaire),</li> <li>— veillez à ce qu'aucun matériau inflammable ne soit stocké dans la zone de travail et qu'aucune source d'inflammation ne soit présente dans la zone de travail,</li> <li>— veillez ce que des moyens d'extinction appropriés soient disponibles,</li> <li>— assurez-vous que la zone de travail est <b>correctement ventilée</b> avant de travailler sur le circuit de réfrigérant ou avant tout travail de soudage ou de brasage,</li> <li>— veillez à ce que le matériel de détection des fuites utilisé soit anti-étincelant, convenablement scellé ou à sécurité intrinsèque,</li> <li>— assurez-vous que tout le personnel de maintenance a été formé.</li> </ul> <p>Les précautions suivantes doivent être prises avant de travailler sur le circuit de réfrigérant :</p> <ul style="list-style-type: none"> <li>— vidangez le réfrigérant (spécifiez la pression résiduelle),</li> <li>— purgez le circuit avec un <b>gaz inerte</b> (par exemple de l'azote),</li> <li>— purgez à une pression de 0,3 (abs.) bar (ou 0,03 MPa),</li> <li>— purgez à nouveau avec un <b>gaz inerte</b> (par exemple de l'azote),</li> <li>— ouvrez le circuit.</li> </ul> <p>La zone doit être vérifiée avec un détecteur de réfrigérant approprié avant et pendant tout travail à chaud afin d'informer le technicien d'une atmosphère potentiellement inflammable. Si des compresseurs ou des huiles de compresseurs doivent être retirés, il convient de veiller à ce qu'ils aient été purgés à un niveau acceptable pour s'assurer qu'il ne reste pas de réfrigérant inflammable dans le lubrifiant.</p> <p><b>Seul un équipement de récupération de réfrigérant conçu pour être utilisé avec des réfrigérants inflammables doit être utilisé.</b></p> <p>Si les réglementations nationales autorisent la vidange du réfrigérant, vous devez le faire en toute sécurité, par exemple à l'aide d'un flexible, à travers lequel le réfrigérant est rejeté dans l'atmosphère extérieure dans une zone sûre. Il convient de veiller à ce qu'une concentration de réfrigérant explosif inflammable ne puisse se produire à proximité d'une source d'inflammation ni pénétrer dans un bâtiment en aucune circonstance.</p> <p>Dans le cas de systèmes de réfrigération à système indirect, le liquide de transmission de chaleur doit être contrôlé pour détecter la présence éventuelle de réfrigérant.</p> <p>Après toute réparation, les appareils de sécurité, tels que les détecteurs de réfrigérant et les systèmes de ventilation mécanique, doivent être vérifiés et les résultats relevés.</p> <p>Il convient de s'assurer que toute étiquette manquante ou illisible sur les composants du circuit frigorifique est remplacée.</p> <p>Aucune source d'inflammation ne doit être utilisée lors de la recherche d'une fuite de réfrigérant.</p>

## 7.1 Tableau pression/température

**Tableau 7 - Pression/température du R32**

°C	Bar	°C	Bar	°C	Bar	°C	Bar
-28	2,97	-2	7,62	24	16,45	50	31,41
-26	3,22	0	8,13	26	17,35	52	32,89
-24	3,48	2	8,67	28	18,30	54	34,42
-22	3,76	4	9,23	30	19,28	56	36,00
-20	4,06	6	9,81	32	20,29	58	37,64
-18	4,37	8	10,43	34	21,35	60	39,33
-16	4,71	10	11,07	36	22,45	62	41,09
-14	5,06	12	11,74	38	23,60	64	42,91
-12	5,43	14	12,45	40	24,78	66	44,79
-10	5,83	16	13,18	42	26,01	68	46,75
-8	6,24	18	13,95	44	27,29	70	48,77
-6	6,68	20	14,75	46	28,61	72	50,87
-4	7,14	22	15,58	48	29,99	74	53,05

## 7.2 Maintenance de routine

La maintenance de cette unité est réservée aux techniciens qualifiés. Avant de commencer tout travail sur le système, le personnel est tenu de vérifier que toutes les précautions de sécurité ont été prises.

L'omission de maintenance de l'unité peut entraîner des dégradations sur toutes les parties de l'unité (serpentins, compresseurs, cadres, tuyaux etc.), ce qui peut avoir des répercussions sur la performance et le fonctionnement.



**Les soupapes d'arrêt doivent être actionnées au moins une fois par an afin de préserver leur fonction.**

Nous vous proposons deux niveaux de maintenance différents, à choisir en fonction du type d'utilisation (critique/non critique) ou de l'environnement de l'installation (hautement agressif).

Exemples d'applications critiques : refroidissement de processus, centres de données etc.

Les environnements hautement agressifs se définissent comme suit :

- environnements industriels (avec concentration potentielle d'émanations dues à une combustion et des processus chimiques),
- milieux côtiers,
- environnements urbains à taux de pollution élevé,
- environnements ruraux proches d'excréments animaux et fertilisants et à concentration élevée de gaz d'échappement de groupes électrogènes diesel,
- zones désertiques à risque élevé de tempêtes de sable,
- combinaisons de ces risques.

Le tableau 7 énumère toutes les activités de maintenance pour les utilisations générales et les environnements ordinaires. Le tableau 8 énumère toutes les activités de maintenance pour les utilisations critiques ou les environnements hautement agressifs.

Les unités exposées à des environnements hautement agressifs peuvent présenter de la corrosion plus rapidement que celles installées dans des environnements ordinaires. La corrosion entraîne la rouille rapide de la structure du corps du bâti, ce qui abrège la durée de vie de la structure de l'unité. Pour éviter la corrosion, lavez régulièrement les surfaces du bâti à l'eau en utilisant des détergents appropriés.

Si de la peinture se détache du cadre de l'unité, il est important d'arrêter la progression de sa détérioration en repeignant les parties exposées à l'aide de produits appropriés. Pour les spécifications de produit requises, veuillez contacter l'usine. En cas de dépôts de sel, il suffit de rincer les parties concernées à l'eau fraîche.

### 7.2.1 Maintenance de l'échangeur de chaleur à air

Le nettoyage de routine des surfaces de l'échangeur de chaleur à air est essentiel pour garantir le bon fonctionnement de l'unité et éviter la corrosion et la rouille. L'élimination des contaminants et des résidus nocifs permet de prolonger considérablement la durée de vie des serpentins et, par conséquent, de l'unité.

Les procédures de maintenance et de nettoyage suivantes sont recommandées dans le cadre des activités de maintenance de routine :

1. Retirez la saleté superficielle, les feuilles, les fibres etc. à l'aide d'un aspirateur (doté de préférence d'une brosse ou d'un embout mou plutôt qu'un tube en métal), en soufflant de l'air comprimé de l'intérieur vers l'extérieur et/ou à l'aide d'une brosse à soies douces (ne jamais utiliser de brosse métallique !). Veillez à éviter de heurter ou de racler le serpentin avec le tube de l'aspirateur, la buse d'air etc.

---

**Remarque :** L'utilisation d'un jet d'eau, comme un tuyau d'arrosage, sur un serpentin encrassé en surface repoussera les fibres et la saleté vers l'intérieur. Cela rendra le nettoyage plus difficile. Les fibres déposées sur la surface doivent être retirées entièrement avant de rincer les serpentins au jet d'eau à bas débit.

2. Rincez. Ne pas utiliser de produits chimiques (y compris ceux commercialisés comme nettoyeurs de serpentins) pour laver les échangeurs de chaleur à microcanaux. Ils peuvent causer une corrosion. Rincez uniquement. Nettoyez l'échangeur de chaleur à microcanaux au jet d'eau doux, de préférence de l'intérieur vers l'extérieur et du haut vers le bas en faisant passer de l'eau à travers chaque zone de passage d'ailettes jusqu'à ce qu'elle soit propre. Il est possible de nettoyer un serpentin à l'aide d'un nettoyeur haute pression (62 barg max.) à condition d'utiliser un jet d'eau plat et de veiller à le maintenir perpendiculaire au bord de l'ailette. **Le non-respect de ces instructions peut provoquer la destruction du serpentin.** Pour cette raison, l'utilisation des nettoyeurs haute pression est déconseillée.

---

**Remarque :** Pour les serpentins utilisés dans les environnements industriels ou les milieux côtiers, nous recommandons le rinçage à l'eau chaque mois pour éliminer les chlorures, la saleté et les débris. Il est très important lors du rinçage, que la température de l'eau soit inférieure à 55 °C. Une température d'eau élevée (sans dépasser 55 °C) réduira la tension superficielle et augmentera la capacité d'éliminer les chlorures et la saleté.

3. Le nettoyage trimestriel est essentiel pour prolonger la durée de vie des serpentins électro-galvanisés et il fait partie des conditions de la garantie. Toute omission de nettoyage d'un serpentin électro-galvanisé entraîne l'annulation de la garantie et peut entraîner des pertes d'efficacité et de durabilité. Pour le nettoyage trimestriel de routine, nettoyez d'abord le serpentin avec un nettoyant pour serpentins approuvé. Après avoir nettoyé les serpentins à l'aide d'un agent nettoyant autorisé par le fabricant, utilisez le décapant de chlorures approuvé pour enlever les sels solubles et rajeunir l'unité.

---

**Remarque :** Il est déconseillé d'utiliser des substances chimiques agressives, de l'eau de javel et des nettoyants acides pour le nettoyage des serpentins électro-galvanisés. Il peut s'avérer difficile de rincer ces nettoyants une fois qu'ils sont à l'intérieur du serpentin, ce qui peut accélérer la corrosion et attaquer le revêtement électro-galvanisé. Si la saleté se situe sous la surface du serpentin, veuillez utiliser les nettoyants de serpentins recommandés ci-dessus.

---

## 7.2.2 Installation électrique



**Toute activité de maintenance électrique doit être effectuée par un personnel qualifié. Assurez-vous que le système est éteint et que l'interrupteur principal de l'unité est ouvert. Le non-respect de cette règle peut engendrer de graves blessures corporelles. Lorsque l'unité est éteinte mais que le sectionneur est en position fermée, les circuits non utilisés sont tout de même actifs.**

---

La maintenance du système électrique consiste en l'application de certaines règles générales, comme suit :

1. Le courant absorbé par le compresseur doit être comparé avec la valeur nominale. Normalement, la valeur du courant absorbé est inférieure à la valeur nominale correspondant à l'absorption du compresseur en pleine charge en conditions de service optimales.
2. Tous les contrôles de sécurité doivent être effectués au moins une fois tous les trois mois afin de vérifier la fonctionnalité des équipements. Le point de fonctionnement de chaque unité vieillissante peut changer et il doit être surveillé pour le réajuster ou le redéfinir. Les interverrouillages de pompe et les fluxostats doivent être contrôlés afin de vérifier qu'ils interrompent le circuit de contrôle lorsqu'ils déclenchés.

## 7.2.3 Assistance et garantie limitée

Toutes les unités sont testées en usine et garantie pendant 12 mois à partir de la première mise en service ou 18 mois à partir de la date de livraison.

Ces unités ont été développées et fabriquées conformément aux normes de qualités les plus élevées et garantissent des années de fonctionnement sans pannes. **Cependant, l'unité nécessite une maintenance même pendant la période de garantie, à partir du moment de l'installation et pas seulement à partir de la date de mise en service.** Nous recommandons vivement de conclure un contrat de maintenance avec un service agréé par le fabricant afin de garantir un fonctionnement efficace et irréprochable, grâce à la compétence et à l'expérience de notre personnel.

L'utilisation impropre de l'unité, par exemple au-delà de ses limites de fonctionnement ou sans maintenance appropriée comme il est décrit dans ce manuel, annule la garantie.

Respectez les points suivants pour rester dans les limites de la garantie :

1. L'unité ne peut fonctionner hors des limites spécifiées.
2. L'alimentation électrique doit correspondre aux limites de tension indiquées et être privée d'harmoniques ou de changements brusques de tension.
3. L'alimentation triphasée ne doit pas présenter un déséquilibre entre les phases supérieur à 3 %. L'unité doit rester éteinte tant que le problème électrique n'est pas résolu.
4. Aucun dispositif de sécurité mécanique, électrique ou électronique ne doit être désactivé ou ignoré.
5. L'eau utilisée pour remplir le circuit hydraulique doit être propre et traitée de manière appropriée. Un filtre mécanique doit être installé à l'endroit le proche de l'entrée du BPHE ;
6. La valeur du débit d'eau du BPHE doit être incluse dans la plage déclarée pour l'unité considérée, voir le logiciel de sélection CSS.

**Tableau 8 - Plan de maintenance de routine standard**

Liste des activités	Hebdomadaire	Mensuelle (Remarque 1)	Semestriel	Annuelle/ Saisonnière (Remarque 2)
<b>Généralités :</b>				
Lecture des données de fonctionnement (Remarque 3)	<b>X</b>			
Inspection visuelle de l'unité pour détecter d'éventuels dommages et/ou relâchements		<b>X</b>		
Vérification de l'intégrité de l'isolement thermique				<b>X</b>
Nettoyage et peinture là où nécessaire				<b>X</b>
Analyse de l'eau (Remarque 4)				<b>X</b>
Contrôle du fonctionnement du fluxostat		<b>X</b>		
<b>Installation électrique :</b>				
Vérification de la séquence de contrôles				<b>X</b>
Contrôle de l'usure du contacteur – remplacez-le si nécessaire				<b>X</b>
Contrôle du serrage de toutes les bornes électriques – resserrez si nécessaire				<b>X</b>
Nettoyage de l'intérieur du tableau de commande électrique				<b>X</b>
Inspection visuelle des composants pour d'éventuels signes de surchauffe		<b>X</b>		
Vérifiez le fonctionnement du compresseur et de la résistance électrique		<b>X</b>		
Mesure de l'isolation du moteur du compresseur à l'aide du mégohmmètre				<b>X</b>
Nettoyage des filtres d'admission d'air du tableau électrique		<b>X</b>		
Contrôlez le fonctionnement de tous les ventilateurs dans le tableau électrique				<b>X</b>
<b>Circuit de réfrigération :</b>				
Recherchez d'éventuelles fuites de réfrigérant (essai de détection de fuites)		<b>X</b>		
Contrôle du niveau de réfrigérant par la fenêtre d'inspection visuelle du liquide – la fenêtre d'inspection doit être pleine	<b>X</b>			
Recherche de baisse de pression dans le filtre déshydrateur		<b>X</b>		
Analysez les vibrations du compresseur				<b>X</b>
Analysez l'acidité de l'huile du compresseur (Remarque 7)				<b>X</b>
Contrôlez la soupape de sécurité (Remarque 5)		<b>X</b>		
Vérification et application d'une couche de peinture protectrice supplémentaire (Remarque 9).			<b>X</b>	
<b>Circuit hydraulique :</b>				
Recherche d'éventuelles fuites d'eau		<b>X</b>		
Vérifiez les connexions hydrauliques		<b>X</b>		
Vérifiez la pression à l'entrée de la pompe		<b>X</b>		
Nettoyez le filtre d'eau				<b>X</b>
Vérifiez la concentration de glycol				<b>X</b>
Vérifiez le débit d'eau		<b>X</b>		
Vérifiez la vanne de sécurité				<b>X</b>
<b>Section condenseur :</b>				
Vérifiez la propreté des serpentins et des échangeurs de chaleur à eau (Remarque 6)				<b>X</b>
Contrôle du serrage des ventilateurs				<b>X</b>
Vérifiez les ailettes des serpentins, retirez-les si nécessaire				<b>X</b>
<b>BPHE :</b>				
Vérifiez la propreté du BPHE				<b>X</b>

**Remarques :**

- Les activités mensuelles incluent toutes les activités hebdomadaires.
- Les activités annuelles (ou début de saison) incluent toutes les activités hebdomadaires et mensuelles.
- La lecture quotidienne des valeurs de fonctionnement de l'unité permet de maintenir des normes d'observation élevées.
- Recherchez la présence de métaux dissous.
- Vérifiez que le bouchon et le joint n'ont pas été altérés. Vérifiez que le raccord de vidange des soupapes de sécurité n'est pas bouché accidentellement par des corps étrangers, de la rouille ou de la glace. Vérifiez la date de fabrication de la soupape de sécurité et remplacez-la, si nécessaire, conformément à la législation nationale en vigueur.
- Nettoyez les batteries de condenseurs avec de l'eau propre et des échangeurs de chaleur à eau avec des produits chimiques appropriés. Les particules et les fibres peuvent encrasser les échangeurs, surtout si vous utilisez de l'eau riche en carbonate de calcium. Une augmentation des chutes de pression ou une diminution du rendement thermique signifie que les échangeurs de chaleur sont encrassés. Dans les environnements présentant une concentration élevée de particules dans l'air, il peut être nécessaire de nettoyer la batterie de condenseurs plus fréquemment.
- TAN (Indice d'acidité total) : ≤0,10 : Aucune action  
Entre 0,10 et 0,19 : Remplacez les filtres antiacides et contrôlez après 1 000 heures de fonctionnement. Continuez à remplacer les filtres jusqu'à ce que le TAN soit inférieur à 0,10.  
>0,19 : remplacez l'huile, le filtre à huile et le dessiccateur du filtre à huile. Vérifiez à intervalles réguliers.
- La maintenance de routine est obligatoire également pour les unités positionnées ou entreposées dans des environnements hautement agressifs pendant une durée prolongée, même si elles ne sont pas utilisées.
- La couche de peinture protectrice doit être appliquée sur : tous les brasages et joints des tuyaux en cuivre pour fluide frigorigène ; la plaque filtrante du séchoir ; les vannes Rotalock et les brides du circuit de fluide frigorigène ; tous les BPHE non isolés ; les capillaires anti-claquage.

**Tableau 9 - Plan de maintenance de routine pour les utilisations critiques et/ou les environnements hautement agressifs**

Liste d'activités (Remarque 8)	Hebdomadaire	Mensuelle (Remarque 1)	Semestriel	Annuelle/ Saisonnière (Remarque 2)
<b>Généralités :</b>				
Lecture des données de fonctionnement (Remarque 3)	X			
Inspection visuelle de l'unité pour détecter d'éventuels dommages et/ou relâchements		X		
Vérification de l'intégrité de l'isolement thermique				X
Nettoyage		X		
Peindre où nécessaire				X
Analyse de l'eau (Remarque 4)				X
Contrôle du fonctionnement du fluxostat		X		
<b>Installation électrique :</b>				
Vérification de la séquence de contrôles				X
Contrôle de l'usure du contacteur – remplacez-le si nécessaire				X
Contrôle du serrage de toutes les bornes électriques – resserrez si nécessaire				X
Nettoyage de l'intérieur du tableau de commande électrique		X		
Inspection visuelle des composants pour d'éventuels signes de surchauffe		X		
Vérifiez le fonctionnement du compresseur et de la résistance électrique		X		
Mesure de l'isolation du moteur du compresseur à l'aide du mégohmmètre				X
Nettoyage des filtres d'admission d'air du tableau électrique		X		
Contrôle du fonctionnement de tous les ventilateurs dans le tableau électrique				X
<b>Circuit de réfrigération :</b>				
Recherchez d'éventuelles fuites de réfrigérant (essai de détection de fuites)		X		
Contrôle du niveau de réfrigérant par la fenêtre d'inspection visuelle du liquide – la fenêtre d'inspection doit être pleine	X			
Recherche de baisse de pression dans le filtre déshydrateur		X		
Analysez les vibrations du compresseur				X
Analysez l'acidité de l'huile du compresseur (Remarque 7)				X
Contrôlez la soupape de sécurité (Remarque 5)		X		
Vérification et application d'une couche de peinture protectrice supplémentaire (Remarque 9).			X	
<b>Circuit hydraulique :</b>				
Recherche d'éventuelles fuites d'eau		X		
Vérifiez les connexions hydrauliques		X		
Vérifiez la pression à l'entrée de la pompe		X		
Nettoyez le filtre d'eau				X
Vérifiez la concentration de glycol				X
Vérifiez le débit d'eau		X		
Vérifiez la vanne de sécurité				X
<b>Section condenseur :</b>				
Contrôlez la propreté de l'échangeur de chaleur à air (Remarque 6)		X		
Contrôlez la propreté des batteries de condensation et des échangeurs de chaleur à eau (Remarque 6)				X
Nettoyage trimestriel des serpentins (uniquement serpentins électro-galvanisés)				X
Contrôle du serrage des ventilateurs				X
Vérifiez les ailettes des serpentins, brossez-les si nécessaire		X		
<b>BPHE :</b>				
Vérifiez la propreté du BPHE				X

**Remarques :**

1. Les activités mensuelles incluent toutes les activités hebdomadaires.
2. Les activités annuelles (ou début de saison) incluent toutes les activités hebdomadaires et mensuelles.
3. La lecture quotidienne des valeurs de fonctionnement de l'unité permet de maintenir des normes d'observation élevées.
4. Recherchez la présence de métaux dissous.
5. Vérifiez que le bouchon et le joint n'ont pas été altérés. Vérifiez que le raccord de vidange des soupapes de sécurité n'est pas bouché accidentellement par des corps étrangers, de la rouille ou de la glace. Vérifiez la date de fabrication de la soupape de sécurité et remplacez-la, si nécessaire, conformément à la législation nationale en vigueur.
6. Nettoyez les batteries de condenseurs avec de l'eau propre et des échangeurs de chaleur à eau avec des produits chimiques appropriés. Les particules et les fibres peuvent encrasser les échangeurs, surtout si vous utilisez de l'eau riche en carbonate de calcium. Une augmentation des chutes de pression ou une diminution du rendement thermique signifie que les échangeurs de chaleur sont encrassés. Dans les environnements présentant une concentration élevée de particules dans l'air, il peut être nécessaire de nettoyer la batterie de condenseurs plus fréquemment.

7. TAN (Indice d'acidité total) :  $\leq 0,10$  : Aucune action  
Entre 0,10 et 0,19 : Remplacez les filtres antiacides et contrôlez après 1 000 heures de fonctionnement. Continuez à remplacer les filtres jusqu'à ce que le TAN soit inférieur à 0,10.  
>0,19 : remplacez l'huile, le filtre à huile et le dessiccateur du filtre à huile. Vérifiez à intervalles réguliers.
8. La maintenance de routine est obligatoire également pour les unités positionnées ou entreposées dans des environnements hautement agressifs pendant une durée prolongée, même si elles ne sont pas utilisées.
9. La couche de peinture protectrice doit être appliquée sur : tous les brasages et joints des tuyaux en cuivre pour fluide frigorigène ; la plaque filtrante du séchoir ; les vannes Rotalock et les brides du circuit de fluide frigorigène ; tous les BPHE non isolés ; les capillaires anti-claquage.

### 7.2.4 Schéma du circuit réfrigérant

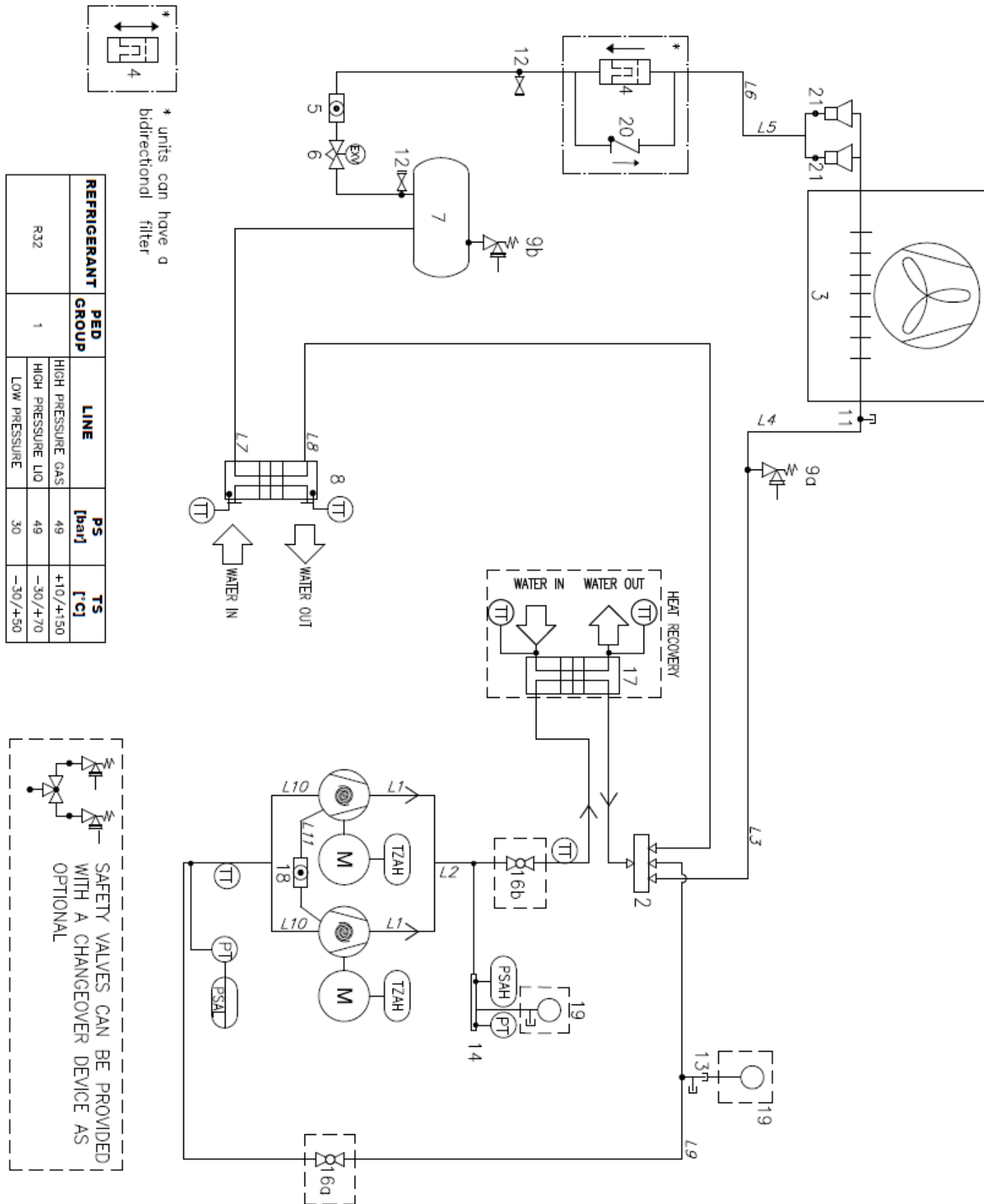


Fig. 19 - Schéma de tuyauterie de réfrigérant EWYTx5B d'une unité à circuit unique (P&ID)

Remarque : 16a et 16b ne sont que des vannes de service et elles ne doivent pas être fermées, sauf pour les opérations de maintenance des compresseurs.

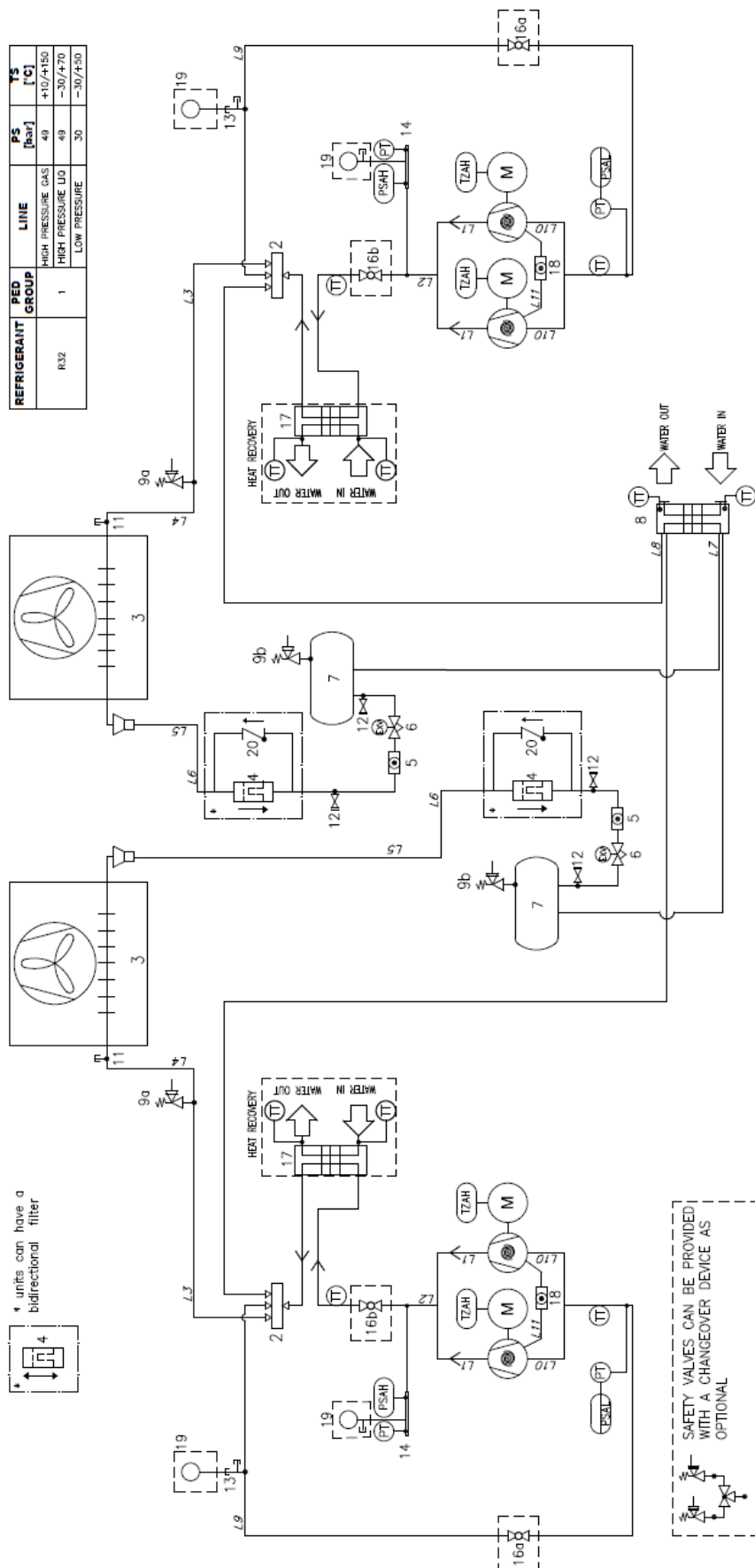
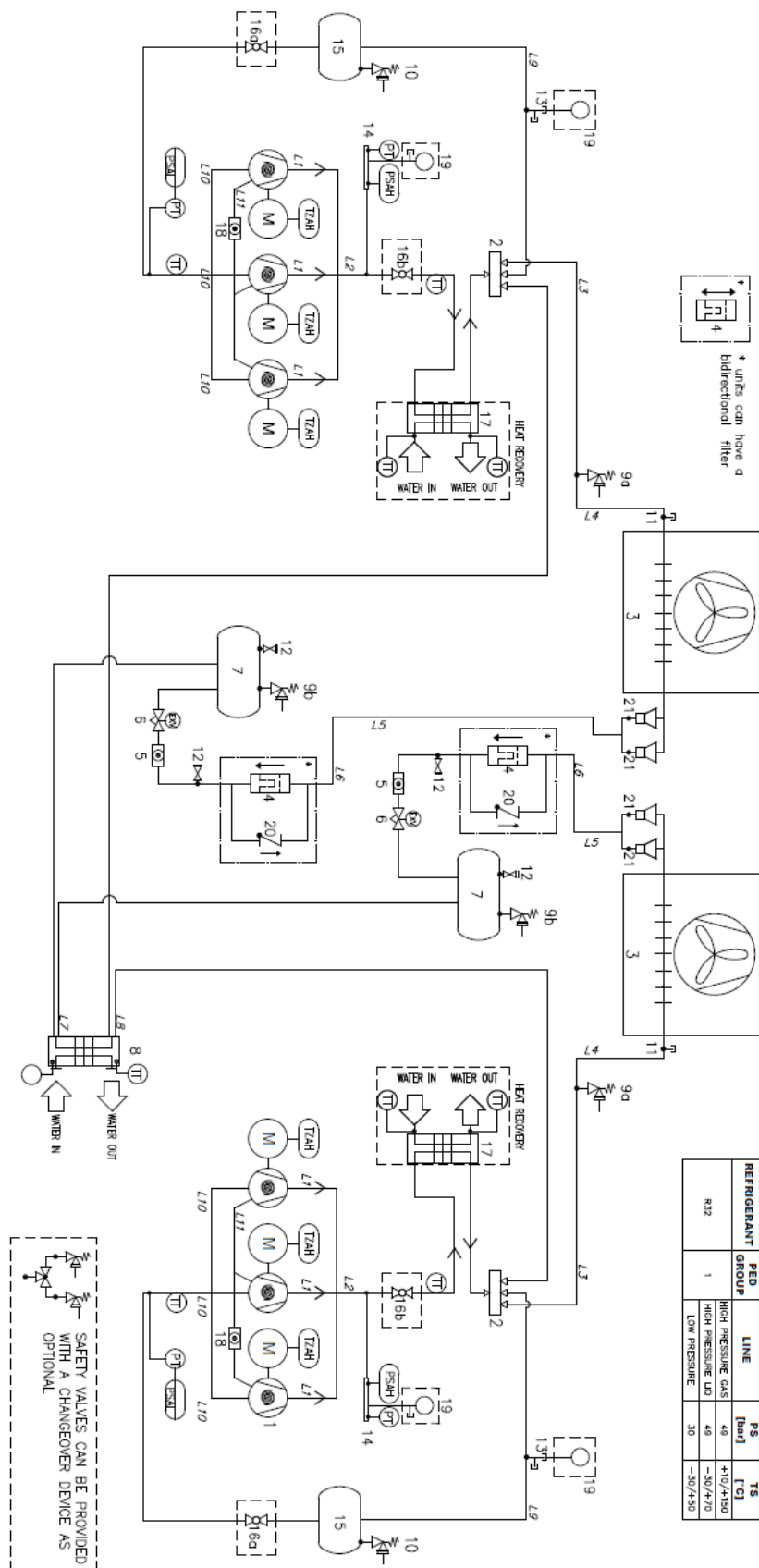


Fig. 20 - Schéma de tuyauterie de réfrigérant EWYTx5B d'une unité à circuit double (P&ID)



**Fig. 21 - Schéma de tuyauterie de réfrigérant EWTxx0B (P&ID)**

Les entrées et sorties d'eau sont à titre indicatif. Consultez les schémas de dimensions de la machine pour avoir des indications plus précises sur les connexions de l'eau.

Les unités de la série comprennent une unité réversible simple (un circuit) et une unité réversible double (deux circuits). Chaque circuit peut être équipé de 2 (configuration tandem) ou 3 (configuration trio) compresseurs.

Légende	
Article	Description
1	Compresseurs Scroll
2	Vanne 4 voies
3	Échangeur de chaleur à air
4	Filtre
5	Voyant de liquide
6	Détendeur électronique
7	Collecteur de liquide (en option)
8	BPHE
9	Soupape de sécurité haute pression Pt = 49 barg
10	Soupape de sécurité basse pression Pt = 30 barg
11	Raccord de pression
12	Vanne de service
13	Raccord de pression en T
14	Tête de service
15	Accumulateur d'aspiration
16	Robinet à tournant sphérique (option)
17	Échangeur de chaleur à plaques - Récupération de chaleur (option)
18	Voyant d'huile
19	Manomètre
20	Clapet anti-retour
21	Distributeur de liquide
PT	Transducteur de pression
TT	Capteur de température
PSAH	Pressostat haute pression (44,5 barg)
PSAL	Pressostat basse pression (fonction à vérifier)
TZAH	Thermistance de moteur électrique

## 8 DESCRIPTION DE L'ETIQUETTE DU TABLEAU ELECTRIQUE

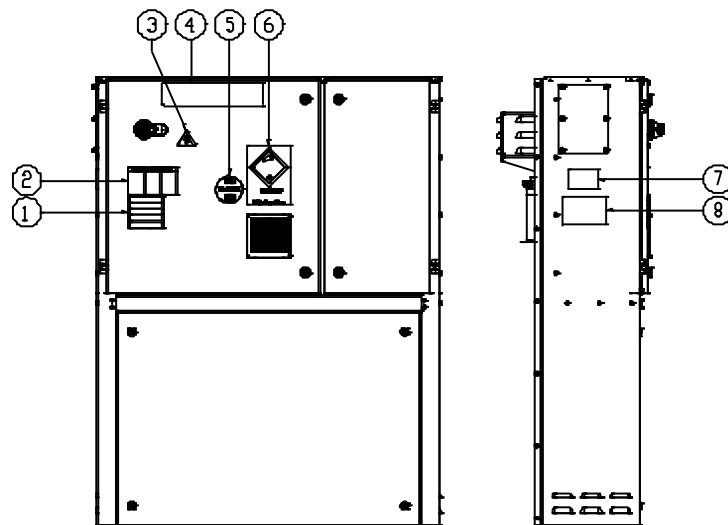


Fig. 22 - Description des étiquettes appliquées sur le tableau électrique EWYTxx5B

### Identification de l'étiquette

1 – Avertissement de desserrage des câbles électriques	5 – Type de gaz
2 – Avertissement tension dangereuse	6 – Symbole du gaz non inflammable
3 – Symbole indiquant un danger électrique	7 – Informations de la plaque signalétique de l'unité
4 – Logo du fabricant	8 – Instructions de levage

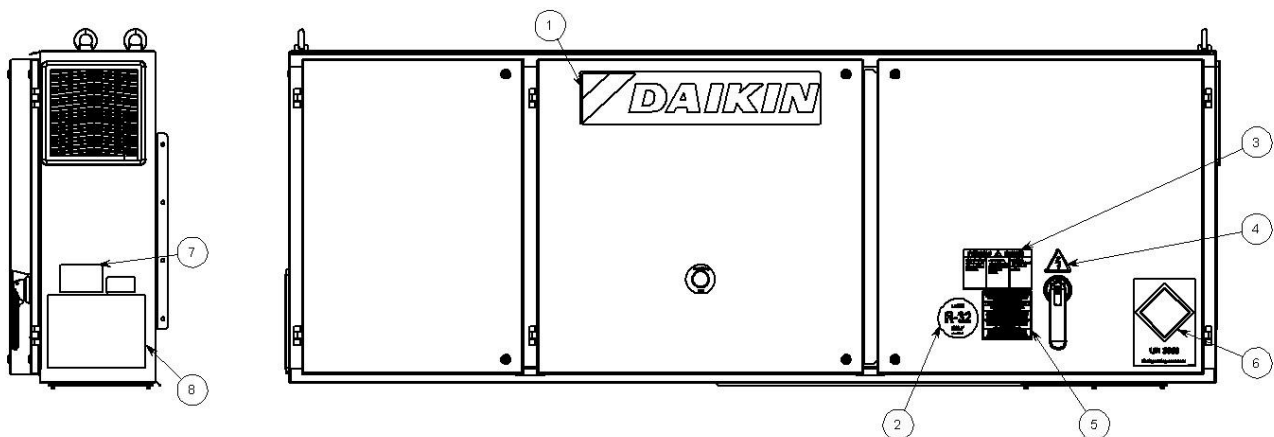


Fig. 23 - Description des étiquettes appliquées sur le tableau électrique EWYTxx0B

### Identification de l'étiquette

1 – Logo du fabricant	5 – Avertissement serrage de câble
2 – Type de gaz	6 – Étiquette UN 3358
3 – Avertissement tension dangereuse	7 – Données de la plaque signalétique de l'unité
4 – Symbole indiquant un danger électrique	8 – Instructions de levage

## 9 CONTRÔLES AU PREMIER DÉMARRAGE



**L'unité doit être démarrée pour la première fois UNIQUEMENT par du personnel DAIKIN autorisé.**

L'unité ne doit absolument pas être mise en service, même pendant une très courte période, sans avoir au préalable vérifié méticuleusement la liste suivante dans son intégralité.

**Tableau 10 - Contrôles à effectuer avant de démarrer l'unité**

Généralités	Oui	Non	Sans objet
Recherchez des dommages externes	<input type="checkbox"/>	<input type="checkbox"/>	<input type="checkbox"/>
Ouvrez toutes les <b>vannes d'isolement et/ou d'arrêt</b>	<input type="checkbox"/>	<input type="checkbox"/>	<input type="checkbox"/>
Vérifiez que l'appareil est sous pression avec du réfrigérant dans toutes ses pièces avant de procéder au raccordement au circuit hydraulique.	<input type="checkbox"/>	<input type="checkbox"/>	<input type="checkbox"/>
Vérifiez le niveau d'huile dans les compresseurs	<input type="checkbox"/>	<input type="checkbox"/>	<input type="checkbox"/>
Contrôlez les puits, thermomètres, manomètres, commandes, etc. installés	<input type="checkbox"/>	<input type="checkbox"/>	<input type="checkbox"/>
Disponibilité d'au moins 25 % de la charge de la machine pour les tests et les paramètres de contrôle	<input type="checkbox"/>	<input type="checkbox"/>	<input type="checkbox"/>
Eau réfrigérée	Oui	Non	Sans objet
Complétion du tuyau	<input type="checkbox"/>	<input type="checkbox"/>	<input type="checkbox"/>
Installez le <b>filtre à eau</b> (même s'il n'est pas fourni) à l'entrée des échangeurs.	<input type="checkbox"/>	<input type="checkbox"/>	<input type="checkbox"/>
Installation d'un fluxostat	<input type="checkbox"/>	<input type="checkbox"/>	<input type="checkbox"/>
Remplissage du circuit d'eau, purge d'air	<input type="checkbox"/>	<input type="checkbox"/>	<input type="checkbox"/>
Installation de la pompe (contrôle de rotation), nettoyage du filtre	<input type="checkbox"/>	<input type="checkbox"/>	<input type="checkbox"/>
Contrôle de fonctionnalités (vanne trois voies, clapet de dérivation, registre, etc.)	<input type="checkbox"/>	<input type="checkbox"/>	<input type="checkbox"/>
Fonctionnement du circuit d'eau et équilibre du débit	<input type="checkbox"/>	<input type="checkbox"/>	<input type="checkbox"/>
Vérifiez que tous les capteurs d'eau sont correctement fixés dans l'échangeur thermique	<input type="checkbox"/>	<input type="checkbox"/>	<input type="checkbox"/>
Circuit électrique	Oui	Non	Sans objet
Câbles d'alimentation branchés au tableau électrique	<input type="checkbox"/>	<input type="checkbox"/>	<input type="checkbox"/>
Démarrateur et verrouillage filaire de la pompe	<input type="checkbox"/>	<input type="checkbox"/>	<input type="checkbox"/>
Branchement électrique respectant les normes locales	<input type="checkbox"/>	<input type="checkbox"/>	<input type="checkbox"/>
Installez un interrupteur principal en amont de l'unité, les fusibles principaux et, lorsque la législation nationale du pays d'installation l'exige, un détecteur de défaut à la terre.	<input type="checkbox"/>	<input type="checkbox"/>	<input type="checkbox"/>
Connectez le(s) contact(s) de la pompe en série avec le contact du ou des fluxostats, de sorte que l'unité ne puisse fonctionner que lorsque les pompes à eau sont en marche et que le débit d'eau est suffisant.	<input type="checkbox"/>	<input type="checkbox"/>	<input type="checkbox"/>
Indiquez la tension principale et vérifiez qu'elle correspond à $\pm 10\%$ de la classification indiquée sur la plaque signalétique.	<input type="checkbox"/>	<input type="checkbox"/>	<input type="checkbox"/>

### Remarque

**Cette liste doit être effectuée et envoyée au département de service Daikin au moins deux semaines avant le démarrage.**

## 10 INFORMATIONS IMPORTANTES CONCERNANT LE RÉFRIGÉRANT UTILISÉ

Ce produit contient des gaz fluorés à effet de serre. Ne pas dissiper les gaz dans l'atmosphère.

**Type de réfrigérant :** R32  
**Valeur GWP (Potentiel de réchauffement global) :** 675

### 10.1 Instructions pour unités chargées en usine ou sur place

Le système de réfrigérant est chargé de gaz à effet de serre fluorés et la charge de réfrigérant est imprimée sur la plaque, illustrée ci-dessous, qui est appliquée à l'intérieur du tableau électrique.

- Remplissez, à l'encre indélébile, l'étiquette de la charge de réfrigérant fournie avec le produit en suivant les instructions suivantes :
  - la charge de réfrigérant pour chaque circuit (1, 2 et 3) ajoutée lors de la mise en service (charge sur site),
  - la charge totale de réfrigérant (1 + 2 + 3).
  - Calculez les émissions de gaz à effet de serre par la formule suivante :

$$GWP * total\ charge\ [kg]/1000$$

(Utilisez la valeur de GWP mentionnée sur l'étiquette sur les gaz à effet de serre. Cette valeur de GWP se base sur le 4e rapport d'évaluation du GIEC)

	a	b	c	p	
	Contains fluorinated greenhouse gases		CH-XXXXXXXX-KKKKXX		
m	R32	1	=	Factory charge	+ Field charge
n	GWP: 675	2	=		kg
		3	=		kg
		1 + 2 + 3	=		kg
		Total refrigerant charge			kg
		GWP x kg/1000			tCO <sub>2</sub> eq

- a Contient des gaz à effet de serre fluorés
- b Nombre de circuits
- c Charge en usine
- d Charge sur site
- e Charge de réfrigérant pour chaque circuit (en fonction du nombre de circuits)
- f Charge totale de réfrigérant
- g Charge totale de réfrigérant (usine + sur site)
- h **Part des émissions de gaz à effet de serre** de la charge totale de réfrigérant exprimée en tonnes d'équivalent CO<sub>2</sub>
- m Type de réfrigérant
- n GWP = Potentiel de réchauffement global
- p Numéro de série de l'unité



**En Europe, la part des émissions de gaz à effet de serre de la charge totale de réfrigérant dans le système (exprimée en tonnes d'équivalent CO<sub>2</sub>) est utilisée pour déterminer la fréquence des interventions de maintenance. Respectez les lois en vigueur.**

## **11 CONTRÔLES PÉRIODIQUES OBLIGATOIRES ET MISE EN SERVICE DES ÉQUIPEMENTS SOUS PRESSION**

---

Les unités appartiennent aux catégories III et IV de la classification établie par la directive européenne 2014/68/CE (DESP). Pour les unités appartenant à ces catégories, certaines réglementations locales exigent une inspection régulière effectuée par un sujet autorisé compétent. Veuillez vérifier quelles exigences sont en vigueur au lieu d'installation.

## 12 DÉMONTAGE ET MISE AU REBUT

---

L'unité est fabriquée avec des composants métalliques, plastiques et électroniques. Tous ces composants doivent être éliminés conformément à la législation locale sur l'élimination des déchets et aux lois nationales mettant en place la directive 2012/19/UE (DEEE).

Les batteries au plomb doivent être collectées et envoyées à des centres spécifiques de collecte des déchets.

Évitez que des gaz réfrigérants ne s'échappent dans l'environnement en utilisant des récipients à pression et des outils appropriés pour transférer les fluides sous pression. Cette opération doit être réalisée par un personnel formé en systèmes de réfrigération et dans le respect des lois applicables dans le pays d'installation.



*Le présent document n'a été rédigé que pour donner un support technique et ne constitue pas un engagement contraignant pour Daikin Applied Europe S.p.A.. Son contenu a été rédigé par Daikin Applied Europe S.p.A. au mieux de ses connaissances. Aucune garantie explicite ou implicite n'est donnée pour l'exhaustivité, l'exactitude et la fiabilité de son contenu. Toutes les données et les spécifications qu'il contient peuvent être modifiées sans préavis. Reportez-vous aux données communiquées au moment de la commande. Daikin Applied Europe S.p.A. décline explicitement sa responsabilité pour tout dommage direct ou indirect, au sens le plus large, découlant de, ou lié à l'utilisation et/ou à l'interprétation de cette publication. L'intégralité du contenu est protégée par les droits d'auteur en faveur de Daikin Applied Europe S.p.A..*

**DAIKIN APPLIED EUROPE S.p.A.**

Via Piani di Santa Maria, 72 - 00072 Ariccia (Rome) - Italie

Tél : (+39) 06 93 73 11 - Fax : (+39) 06 93 74 014

<http://www.daikinapplied.eu>