



Nyilvános

Kiadás	10
Dátum	06/2026
A következő kiadás helyét veszi át	D-EIOHP01302-20_09HU

Telepítési, karbantartási és használati útmutató D-EIMHP01302-20_10HU

Levegő-víz hőszivattyú egységek spirálkompresszorokkal

EWYT~B



Tartalomjegyzék

1	BEVEZETÉS.....	4
1.1	A megmaradó kockázatok mérséklése	4
1.2	Általános leírás	5
1.3	Információ a hűtőközegekről.....	6
1.4	Felhasználás.....	6
1.5	Telepítési információk	6
2	AZ EGYSÉG ÁTVÉTELE	8
3	ÜZEMI TARTOMÁNYOK	9
3.1	Tárolás.....	9
3.2	Korlátok.....	9
3.3	Fűtési teljesítmény korrekciós tényezője különböző külső környezeti hőmérséklet és relatív páratartalom esetén 15	15
3.4	Működési stabilitás és a rendszer minimális víztartalma.....	15
3.5	Fagyvédelem a párologtatóhoz és a visszanyerő hőcserélőhöz	16
4	TELEPÍTÉS	17
4.1	Biztonság	17
4.1.1	Biztonsági eszközök	17
4.2	Mozgatás és emelés.....	18
4.3	Elhelyezés és összeszerelés	21
4.3.1	Nordic Kit	21
4.4	Minimális térszükséglet.....	22
4.5	Zaj- és hangvédelem	24
4.6	Víz kör az egység csatlakoztatásához	25
4.6.1	Vízvezeték-hálózat	25
4.6.2	Szűrők víznyomás-esései.....	26
4.6.3	Az áramlás kapcsoló beszerelése	26
4.6.4	A vízhálózati csatlakozás előkészítése és ellenőrzése.....	27
4.6.5	Hővisszanyerő	27
4.6.6	Hidraulikus diagram	28
4.7	A víz kezelése.....	30
4.8	Fedélzeti szivattyúkészlet (opcionális).....	30
5	ELEKTROMOS CSATLAKOZÁSOK	31
5.1	Általános leírás	31
5.2	Elektromos betáplálás.....	31
5.3	Elektromos csatlakozások	31
5.3.1	A kábelekre vonatkozó követelmények.....	32
5.4	Fáziseltolódás	32
6	MŰKÖDÉS.....	33
6.1	A kezelő feladatai.....	33
7	KARBANTARTÁS	34
7.1	Nyomás / hőmérséklet táblázat.....	35
7.2	Időszakos karbantartás	35
7.2.1	Levegő hőcserélő karbantartása	35
7.2.2	Elektromos rendszer.....	36
7.2.3	Szervizelés és korlátozott jótállás.....	36
7.2.4	Hűtőközeg-kör vázlatrajza	39
8	AZ ELEKTROMOS PANEL CÍMKE LEÍRÁSA.....	43
9	ELLENŐRZÉSEK AZ ELSŐ ÜZEMBE HELYEZÉSKOR	44
10	A HASZNÁLATBAN LÉVŐ HŰTŐKÖZEGGEL KAPCSOLATOS FONTOS INFORMÁCIÓK	45
10.1	Útmutató a gyári és helyszíni töltésű egységekhez.....	45
11	IDŐSZAKOS ELLENŐRZÉSEK ÉS A TÚLNYOMÁSOS BERENDEZÉS BEINDÍTÁSA	46
12	LESELEJTÉZÉS ÉS MEGSEMISÍTÉS	47

ÁBRAJEGYZÉK

1. ábra – EWYTxx5B-S üzemeltetési határértékei hűtés módban.....	9
2. ábra – EWYTxx5B-X üzemeltetési határértékei hűtés módban.....	10
3. ábra – EWYTxx0B-S üzemeltetési határértékei hűtés módban.....	10
4. ábra – EWYTxx0B-X üzemeltetési határértékei hűtés módban.....	11
5. ábra – EWYT~B-S üzemeltetési határértékei fűtés módban.....	12
6. ábra – EWYT~B-X üzemeltetési határértékei fűtés módban.....	12
7. ábra – EWYT~B-S – OP.204 üzemeltetési határértékei fűtés módban.....	13
8. ábra – EWYT~B-X – OP.204 üzemeltetési határértékei fűtés módban.....	13
9. ábra – Emelési utasítások.....	20
10. ábra – Egységszintezés.....	21
11. ábra - Minimális térszükséglet.....	23
12. ábra – Több hűtő telepítése.....	24
13. ábra – Vízszűrő nyomásesései.....	26
14. ábra – Hidraulikai rajz szivattyúk nélkül (max. üzemi nyomás 20 bar).....	28
15. ábra Hidraulikus diagram egy szivattyúhoz / ikerszivattyúhoz (EWYTxx5B) (opt. 78-79).....	28
16. ábra – Hidraulikus diagram egy szivattyúhoz / ikerszivattyúhoz tartállyal (EWYTxx5B) (opt. 134-135).....	28
17. ábra – Dupla szivattyú hidraulikus diagramja (EWYTxx5B) (opt. 80-81/136-137).....	28
18. ábra – Hidraulikus diagram egy szivattyúhoz / ikerszivattyúhoz (opt. 78-79-80-81/134-135-136-137).....	29
19. ábra - Hűtőkör rajza (P&ID) standard egy körös egység EWYTxx5B.....	39
20. ábra – Hűtőközeg-kör (P&ID) diagramja DUAL körnél EWYTxx5B egységen.....	40
21. ábra - Hűtőkör rajza EWYTxx0B.....	41
22. ábra - Az elektromos burkolatokon elhelyezett címkék értelmezése EWYTxx5B.....	43
23. ábra - Az elektromos burkolatokon elhelyezett címkék értelmezése.....	43

TÁBLÁZATJEGYZÉK

1. táblázat – BPHE - Dugulási tényező.....	14
2. táblázat - Levegős hőcserélő - Magassági korrekciós tényező.....	14
3. táblázat - Minimális glikol-koncentráció alacsony külső hőmérséklet esetén.....	14
4. táblázat – Elfogadható vízáramlási határértékek.....	26
5. táblázat - vízminőség elfogadási határértékei.....	30
6. táblázat - Az EN60204-1 szabvány 5.2 pontjának 1. táblázata.....	32
7. táblázat - Nyomás / hőmérséklet, R32 hűtőközeg.....	35
8. táblázat – Szokásos rendszeres karbantartási terv.....	37
9. táblázat – Rendszeres karbantartási terv kritikus alkalmazások és/vagy nagyon agresszív környezetek esetén.....	38
10. táblázat - Ellenőrzések az egység üzembe helyezése előtt.....	44

1 BEVEZETÉS

Ez a kézikönyv a széria berendezéseinek funkciójáról és használatáról tartalmaz információkat, illetve a szakembereknek szóló fontos utasításokat.

Az összes egység **vezetékkel, tanúsított tervrajzokkal, névtáblával; és DOC (Megfelelőségi nyilatkozat)** dokumentummal kerül kiszállításra, melyek tartalmazzák az Ön által vásárolt egység összes műszaki adatát. Ha a kézikönyv és a géphez tartozó dokumentáció között valamilyen eltérést tapasztal, mindig használja a géphez mellékelt dokumentumokat, mivel **ezek a használati utasítás részét képezik.**

Az egység beszerelése és használatának megkezdése előtt olvassa el figyelmesen a jelen útmutatót.

A nem megfelelő beszerelés áramütést, rövidzárlatot, szivárgást, tüzet vagy más károkat illetve személyi sérüléseket okozhat.

Az egységet kizárólag szakképzett kezelők / technikusok helyezhetik üzembe, a vonatkozó törvények betartásával.

A berendezés beindítását szintén kizárólag megfelelően képzett és felhatalmazott személyzet végezheti el, és minden műveletnek meg kell felelnie a vonatkozó törvényeknek, illetve előírásoknak.

AMENNYIBEN A JELEN ÚTMUTATÓ BÁRMELY RÉSZE NEM LENNE EGYÉRTELMŰ, AZ EGYSÉG BESZERELÉSE ÉS BEINDÍTÁSA SZIGORÚAN TILOS.

Ha segítségre vagy további információra van szüksége, lépjen kapcsolatba a gyártó képviselőjével.

1.1 A megmaradó kockázatok mérséklése

1. az egységet a használati utasításnak megfelelően szerelje be
2. rendszeresen végezze el a használati utasításban foglalt karbantartási műveleteket
3. viseljen a feladatnak megfelelő védőfelszerelést (kesztyű, szemüveg, sisak, stb.); ne viseljen laza ruházatot, amely beleakadhat a mozgó alkatrészekbe; ha hosszú a haja, tűzze fel, mielőtt belép a berendezés hatósugarába
4. a gép burkolatának felnyitása előtt győződjön meg róla, hogy az megfelelően rögzítve van a zsanérokhöz
5. a hőcserélők bordázata és a fém alkatrészek peremei vágási sérüléseket okozhatnak
6. ne távolítsa el a mozgó alkatrészek védőburkolatait, ha a gép üzemel
7. ellenőrizze, hogy a mozgó alkatrészek védőburkolatai a helyükön vannak, mielőtt újraindítja az egységet
8. a ventilátorok, motorok és szíjak működésben lehetnek: mielőtt belép a berendezés hatósugarába, várja meg, hogy az teljesen leálljon, és biztosítsa a beindítás ellen
9. a gép és a csövek felülete erősen felforrósodhat vagy lehűlhet, ami sérüléseket okozhat
10. soha ne lépje túl az egység vízcsöveinek maximális előírt nyomását (PS).
11. a nyomás alatt lévő áramlási körök alkatrészeinek eltávolítása előtt zárja le a csőszakaszt, és fokozatosan engedje le a folyadékot a nyomás kiegyenlítéséhez
12. az esetleges szivárgásokat ne a kezével próbálja megkeresni
13. a főkapcsolóval kapcsolja ki az egységet, mielőtt felnyitja a vezérlő panelt
14. az egység beindítása előtt ellenőrizze annak földelését
15. a gépet egy megfelelő területen helyezze el; a beltéri használatra tervezett gépeket ne helyezze el kültéren
16. ne használjon nem megfelelő átmérőjű kábeleket, illetve hosszabbítókát, még vészhelyzet esetén sem
17. a szűrőkondenzátorokkal felszerelt egységek esetén várjon 5 percet a gép kikapcsolása után, mielőtt felnyitja a kapcsolószekrényt
18. ha az egység centrifugális, beépített inverterrel ellátott kompresszorokkal van felszerelve, az áramforrás leválasztása után várjon legalább 20 percet a karbantartás megkezdésével: az alkatrészekben maradó energia ellenkező esetben áramütést okozhat
19. az egység nyomás alatt lévő hűtőközeget tartalmaz: a nyomás alatt lévő alkatrészek karbantartását kizárólag megfelelően képzett szakember végezheti
20. az energiaforrásokat a kézikönyvben és az egységen feltüntetett módon csatlakoztassa
21. A környezetszennyezés elkerülése érdekében minden kiszivárgott folyadékot gyűjtsön össze a helyi rendelkezéseknek megfelelően.
22. ha egy alkatrészt szét kell szerelni, az egység újraindítása előtt megfelelően szerelje vissza azt
23. ha a gép közelében tűzoltó rendszert kell telepíteni, ellenőrizze, hogy a rendszer alkalmas elektromos tüzek, illetve a kompresszorolaj és a hűtőközeg által okozott tüzek oltására az anyagok biztonsági adatlapja alapján
24. ha az egység a túlnyomás elvezetésére szolgáló (biztonsági) szelepekkel van felszerelve: ha a szelepek kinyílnak, a forró hűtőgáz nagy nyomással távozik ezeken; ügyeljen rá, hogy a kiáramló gáz ne okozzon sérülést vagy kárt, és szükség esetén az EN 378-3 szabványnak és a helyi előírásoknak megfelelően vezesse el azt.
25. ügyeljen rá, hogy minden biztonsági berendezés üzemkész állapotban legyen, és rendszeresen ellenőrizze azokat az érvényes előírásoknak megfelelően
26. minden kenőanyagot megfelelően jelölt edényekben tároljon
27. ne tároljon gyúlékony anyagokat az egység közelében

28. forrasztani vagy hegeszteni kizárólag a kenőolaj teljes eltávolítása után szabad; a hűtőközeg-csövek közelében ne használjon nyílt lángot vagy egyéb hőforrásokat
29. ne használjon nyílt lángot az egység közelében
30. a gépet a káros anyagok kiszivárgása ellen védett helyiségben kell elhelyezni a vonatkozó törvények és műszaki szabványok szerint
31. ne hajlítsa meg vagy üsse meg a nyomás alatt lévő csöveket
32. a gépre felmászni, illetve azon tárgyakat tárolni tilos
33. a tűzveszély felméréseért a gép tulajdonosa a felelős (pl. a tűzterhelés kiszámítása)
34. szállítás közben mindig rögzítse megfelelően az egységet a szállító járművön, hogy ne mozduljon el vagy boruljon fel
35. a gépet a vonatkozó előírások szerint kell szállítani, figyelembe véve a gépben található folyadékok tulajdonságait és biztonsági adatait
36. a helytelen szállítás kárt tehet a gépben, vagy a hűtőközeg szivárgását okozhatja. Az üzembe helyezés előtt ellenőrizni kell, hogy a gép nem szivárogo, és szükség esetén meg kell javítani azt.
37. a hűtőközeg kiáramlása zárt helyiségben kiszoríthatja az oxigént, fulladásveszélyt okozva: a gépet ezért csak megfelelően szellőző helyiségben szabad elhelyezni, a helyi előírásoknak és az EN 378-3 szabványnak megfelelően.
38. a berendezésnek meg kell felelnie az EN 378-3 szabványnak és a helyi előírásoknak; beltéri használat esetén a helyiségnek megfelelő szellőzéssel és szükség szerint hűtőközeg-érzékelőkkel kell rendelkeznie.

1.2 Általános leírás

A megvásárolt termék egy hőszivattyú. Ezt a gépet víz (vagy víz-glikol keverék) hűtésére/melegítésére tervezték, a lenti listában megadott határértékeken belüli tartományban. A gép működése a hűtőgáz kompresszióján, kondenzációján és párolgásán alapszik a Carnot-ciklusnak megfelelően. A gép a működési módtól függően az alábbi részekből áll.

Hűtés vagy kondicionáló üzemmód

- Egy vagy több spirálkompresszor, melyek megnövelik a hűtőgáz nyomását a párolgási nyomásról a kondenzációs nyomásra.
- Kondenzátor, ahol a nagy nyomás alatt álló, gáz halmazállapotú hűtőközeg lecsapódik és hőt ad át a vízhez.
- Expanziós szelep, amely lehetővé teszi a kondenzált hűtőfolyadék nyomásának csökkentését a kondenzációs nyomásról a párolgási nyomásra.
- Párologtató, ahol az alacsony nyomású hűtőfolyadék elpárolog, hogy lehűtse a vizet.

Melegítés üzemmód vagy hőszivattyú:

- Egy vagy több spirálkompresszor, melyek megnövelik a hűtőgáz nyomását a párolgási nyomásról a kondenzációs nyomásra.
- Kondenzátor, ahol a nagy nyomás alatt álló, gáz halmazállapotú hűtőközeg lecsapódik és hőt ad át a víznek.
- Expanziós szelep, amely lehetővé teszi a kondenzált hűtőfolyadék nyomásának csökkentését a kondenzációs nyomásról a párolgási nyomásra.
- Párologtató, ahol az alacsony nyomású hűtőfolyadék elpárolog.
- A hőcserélők működését a négyutas szelep segítségével meg lehet fordítani, így a hűtő/fűtő egység használatát az idénynek megfelelően lehet beállítani.

A szállítás előtt minden egységet gyárilag összeszerelünk és letesztelünk. Az EWYT_B széria egy (85 - 215 kW) vagy két (205 - 630 kW) hűtőkörös modellekből áll.

A gép minden rendeltetésnek megfelelő használatra alkalmas R32 hűtőközeget tartalmaz.

A vezérlőrendszert gyárilag összeszereljük és leteszteljük. A gépet kiszállítás után csak a csövezethez, elektromos hálózathoz, és a szivattyúk biztonsági reteszeihez kell kapcsolni. Minden biztonsági- és vezérlőrendszert gyárilag beszerelünk a vezérlőpanelbe.

A kézikönyvben szereplő utasítások ellentétes állítás hiányában a széria minden modelljére vonatkoznak.

1.3 Információ a hűtőközegekről

A termék R32 hűtőközeget tartalmaz, mely alacsony globális felmelegedési potenciáljának (GWP) köszönhetően csak minimális mértékben veszélyes a környezetre. Az ISO 817 szabvány szerint az R32 besorolása A2L, azaz a láng alacsony terjedési sebessége miatt enyhén gyúlékony, és nem mérgező.

Az R32 hűtőközeg a következő körülmények között lassú égést produkál:

- A koncentráció az alsó és felső éghetőségi határérték között van (LFL & UFL).
- T szélesség < láng terjedési sebessége
- A gyújtóforrás energiája > Minimális gyulladási energia

A hűtőközeg a normál üzemi körülmények között nem jelent veszélyt.

Az R32 hűtőközeg fizikai tulajdonságai

Biztonsági besorolás (ISO 817)	A2L
PED csoport	1
Praktikus határérték (kg/m³)	0,061
ATEL/ ODL (kg/m³)	0,30
LFL (kg/m³) @ 60°C	0,307
Gőzsűrűség @25°C, 101,3 kPa (kg/m³)	2,13
Molekulatömeg	52,0
Forráspont (° C)	-52
GWP (100 év ITH)	675
GWP (ARS 100 év ITH)	677
Öngyulladási hőmérséklet (° C)	648

1.4 Felhasználás

Az EWYT_B egységek épületek vagy ipari gépsorok hűtésére szolgálnak. A berendezés első üzembe helyezését a Daikin szakképzett technikusainak kell elvégeznie. Az üzembe helyezési eljárás nem megfelelő elvégzése érvénytelenítheti a garanciát.

A berendezés általános garanciája a bizonyíthatóan gyártás- vagy anyaghibás alkatrészekre vonatkozik. A kopóalkatrészek és fogyóeszközök nem tartoznak a garancia hatálya alá.

1.5 Telepítési információk

A hőszivattyút szabad levegőn vagy géptérben kell felszerelni (III. besorolás). helyszíni besorolás biztosítása érdekében a másodlagos áramlási körö(kö)n mechanikus szellőző egységet kell elhelyezni.

Be kell tartani a helyi építési törvényeket és biztonsági szabványokat; ezek hiányában az EN 378-3:2016 szabvány érvényes.

Az „R32 biztonságos használatára vonatkozó további irányelvek” című részben további információkkal szolgálunk az építkezési és biztonsági szabványok kiegészítéséhez.

További irányelvek az R32 biztonságos használatához nyílt levegőn üzemelő berendezésben

A szabadban elhelyezett egységeket úgy kell elhelyezni, hogy a kiszivárgott hűtőközeg ne kerüljön be az épületbe, vagy más módon ne veszélyeztesse az embereket és a tulajdont.

A hűtőközeg nem juthat be semmilyen szellőzőnyíláson, ajtón, csapóajtón vagy egyéb nyíláson. Ha a szabad levegőn működő hűtőberendezés védőburkolattal van ellátva, gondoskodni kell a természetes vagy mesterséges szellőzésről.

Ha a hűtőberendezés helyén a kiszivárgó hűtőközeg felhalmozódhat, pl. föld alatti helyiségekben, a berendezésnek meg kell felelnie a gázok észlelésére és elvezetésére vonatkozó követelményeknek.

További irányelvek az R32 biztonságos használatához gépteremben üzemelő berendezésben

Ha a hűtőberendezést gépteremben helyezik el, be kell tartani minden helyi és nemzeti előírást. Az üzemi környezet felmérésére a következő követelmények (az EN 378-3:2016 szabvány szerint) használhatók.

- A hűtőberendezés (gyártó által megállapított, beleértve a töltőmennyiséget és a biztonsági besorolást) biztonsági tulajdonságai alapján kockázatelemzést kell végezni, és szükség esetén a hűtőberendezést egy külön gépteremben kell elhelyezni.
- A gépterem nem használható lakóhelyiségként. Az épület tulajdonosának biztosítania kell, hogy a gépteremhez kizárólag a karbantartásért felelős, képzett személyzet fér hozzá.
- A gépterem nem használható tárolóhelyiségként, a szükséges szerszámok, pótalkatrészek és kompresszorolaj kivételével. Minden hűtőközeget, valamint tűzveszélyes vagy mérgező anyagot a vonatkozó nemzeti előírásoknak megfelelően kell tárolni.
- A gépteremben nem használható nyílt láng, kivéve forrasztáshoz vagy hasonló műveletekhez, és csak a hűtőközeg koncentrációjának folyamatos ellenőrzése, illetve megfelelő szellőztetés mellett. Nyílt lángot őrizetlenül hagyni tilos.

- A helyiségen kívül (az ajtó közelében) fel kell szerelni egy (vészleállító típusú) kapcsolót a hűtőberendezés leállításához. Egy ugyanilyen kapcsolót a helyiségen belül is el kell helyezni.
- A padlón, mennyezeten és falakon áthaladó minden csövet és csatornát megfelelően szigetelni kell.
- A forró felületek hőmérséklete nem haladhatja meg a hűtőközeg öngyulladás hőmérsékletének 80%-át (°C) vagy 100 K-nel alacsonyabb hőfokot (amelyik alacsonyabb).

Hűtőközeg	Öngyulladási hőmérséklet	Maximális felületi hőmérséklet
R32	648 °C	548°C

- A gépteremnek kifelé nyíló, vészhelyzet esetén a személyzet meneküléséhez elegendő számú, szorosan csukódó, önzáró és belülről nyitható ajtóval kell rendelkeznie.
- Ha a hűtőközeg töltőtömege meghaladja a helyiség térfogatának megfelelő praktikus határértéket, az ajtónak közvetlenül a szabadba, vagy egy külön, szorosan csukódó, önzáró ajtókkal ellátott folyosóra kell nyílnia.
- A gépterem szellőzésének mind a normál működés, mind vészhelyzet esetére megfelelőnek kell lennie.
- A normál üzemi körülményekhez biztosított szellőzésnek meg kell felelnie a nemzeti rendelkezéseknek.
- A vészhelyzeti szellőzőrendszert a gépteremben elhelyezett érzékelő(k)nek kell aktiválnia.
 - A szellőző rendszernek:
 - függetlennek kell lennie minden egyéb szellőztető rendszertől.
 - két, egymástól független vészhelyzeti vezérlő rendszerrel kell rendelkeznie, eggyel a gépteremben belül, eggyel pedig azon kívül.
 - A vészhelyzeti szellőztető ventilátorok:
 - A légáramban, a motornak pedig a légáramon kívül kell elhelyezkednie, vagy a teljes berendezésnek meg kell felelnie a veszélyes üzemi körülményeknek (a felmérés eredményei alapján).
 - Úgy kell elhelyezkednie, hogy a szellőző csatornák a gépteremben belül ne kerülhessenek túlnyomás alá.
 - nem kelthet szikrákat, ha hozzáér a szellőzőcsatorna felületéhez.
 - A vészhelyzeti szellőztető rendszer minimális légáramlása:

$$V = 0,014 \times m^{2/3}$$

ahol

V a légáramlás sebessége m³/s értékben;
 m a hűtőközeg töltőtömege kg-ban, a legnagyobb töltőtömegű hűtőrendszerben, melynek bármely része a gépteremben található;
 0,014 Átváltási tényező.

- A mechanikus szellőztető rendszernek folyamatosan működnie kell, vagy egy érzékelővel kell rendelkeznie.
- Az érzékelőnek automatikusan aktiválnia kell a riasztót, be kell kapcsolnia a mechanikus szellőztető rendszert, és le kell állítani a hűtőberendezést
- Az érzékelők helyét a hűtőközeg típusa szerint kell kiválasztani, ahol a kiszivárgó hűtőközeg a legnagyobb valószínűséggel összegyűlik
- Az érzékelő elhelyezésénél figyelembe kell venni a helyiség légáramlatait, illetve a szellőzőrácsok és egyéb nyílások helyét. Figyelembe kell venni a mechanikai kár vagy szennyeződés lehetőségét is.
- Minden gépteremben és/vagy a levegőnél nehezebb hűtőközegek esetében a legalacsonyabban, a levegőnél könnyebb hűtőközegek esetében pedig a legmagasabban fekvő helyiségben legalább egy érzékelőt kell elhelyezni.
- Az érzékelők működését rendszeresen ellenőrizni kell. Az érzékelőknek megbíbasodás esetén a hűtőközeg észlelésével azonos módon aktiválniuk kell a vészleállító rendszert.
- A hűtőközeg-érzékelőket 30 °C vagy 0 °C hőmérséklet mellett az LFL érték 25%-ára kell beállítani. Az érzékelőnek magasabb koncentráció mellett is jelezniük kell.

Hűtőközeg	LFL	Küszöbérték
R32	0,307 kg/m ³	0,7675 kg/m ³ 36000 ppm

- Minden elektromos berendezésnek (nem csak a hűtőrendszereknek) meg kell felelniük a kockázatelemzésben megállapított követelményeknek. Az elektromos berendezések akkor felelnek meg a követelményeknek, ha a rendszer leválasztja az áramforrást, amikor a hűtőközeg koncentrációja eléri az alsó gyulladási határérték legfeljebb 25%-át.
- A gépteremeket **jól látható jelzéssel kell ellátni** például a bejárati ajtón, illetve az illetéktelenek belépését, a dohányzást és a nyílt láng használatát tiltó figyelmeztetéseket is ki kell helyezni. A figyelmeztető jelzéseknek azt is közölniük kell, hogy vészhelyzet esetén kizárólag felhatalmazott személyek léphetnek be a gépterembe. Az illetéktelen használatot tiltó jelzéseket is el kell helyezni a gép közelében
- A tulajdonosnak / üzemeltetőnek üzemnaplót kell vezetnie a berendezés működéséről.



A DAE által szállított, opcionális szivárgásérzékelő kizárólag a hűtőberendezés szivárgásának ellenőrzésére alkalmas

2 AZ EGYSÉG ÁTVÉTELE

A kiszállítás után azonnal ellenőrizze az egységet. Különösen ügyeljen arra, hogy a gép minden alkotóeleme sértetlen legyen, és ne mutassa ütközések okozta deformálódás jeleit. Az átvételi jegyzőkönyvben szereplő összes alkatrészt ellenőrizze. Ha a gép átvételekor bármilyen károsodásra utaló jelet talál, ne távolítsa el a károsodott alkatrészt, hanem azonnal tegyen írásos panaszt a szállításért felelős vállalkozásnál, és kérje az egység vizsgálatát; a vizsgálat elvégzéséig ne javítsa meg az egységet. A kárról haladéktalanul értesítse a gyártó képviselőjét, és lehetőség szerint mellékeljen fényképeket is, amelyek segítségével tisztázható a felelősség kérdése.

A kártérítés a Daikin Applied Europe S.p.A. üzemből kiadott gépére vonatkozik.

A Daikin Applied Europe S.p.A. nem vállal felelősséget semmilyen, a szállítás közben keletkezett kárért.

Az egység mozgatásakor különösen ügyeljen rá, hogy ne tegyen kárt az alkatrészekben.

Az egység beszerelése előtt ellenőrizze, hogy modell és a címkén jelzett feszültségérték megfelelőek. Az egység átvételét követően az esetleges károkért a gyártó nem vonható felelősségre.

3 ÜZEMI TARTOMÁNYOK

3.1 Tárolás

In the event that it is necessary to store the unit before installation, it is necessary to observe some precautions:

- do not remove the protective plastic.
- protect the unit from dust, bad weather and any rodents.
- do not expose the unit to direct sunlight.
- do not use heat sources and / or open flames near the machine.

Although the unit is covered with a heat-shrink plastic sheet, it is not intended for long-term storage and must be removed and replaced by tarpaulins or the like, more suitable for a longer period.

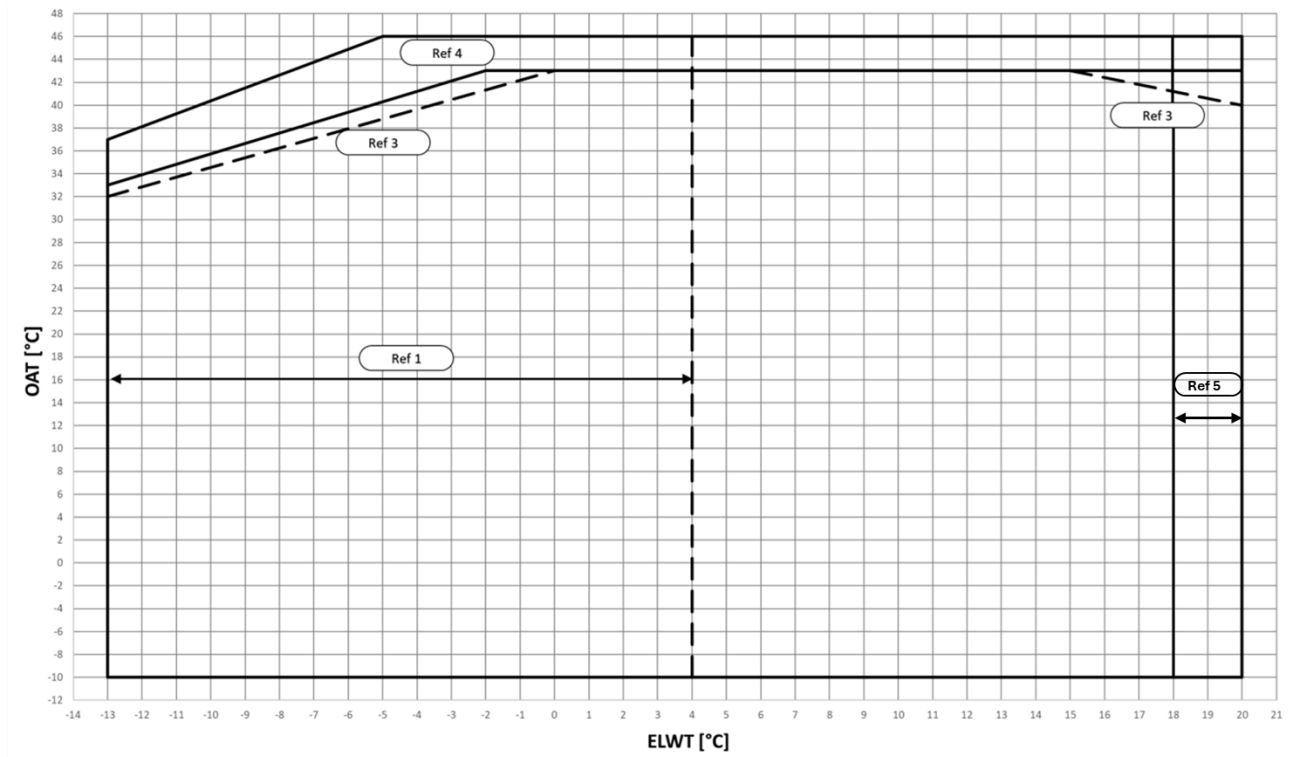
Environmental conditions must be within the following limits:

- Minimum ambient temperature : - 20 °C.
- Maximum ambient temperature : +40 °C.
- Maximum R.H. : 95% not condensing.

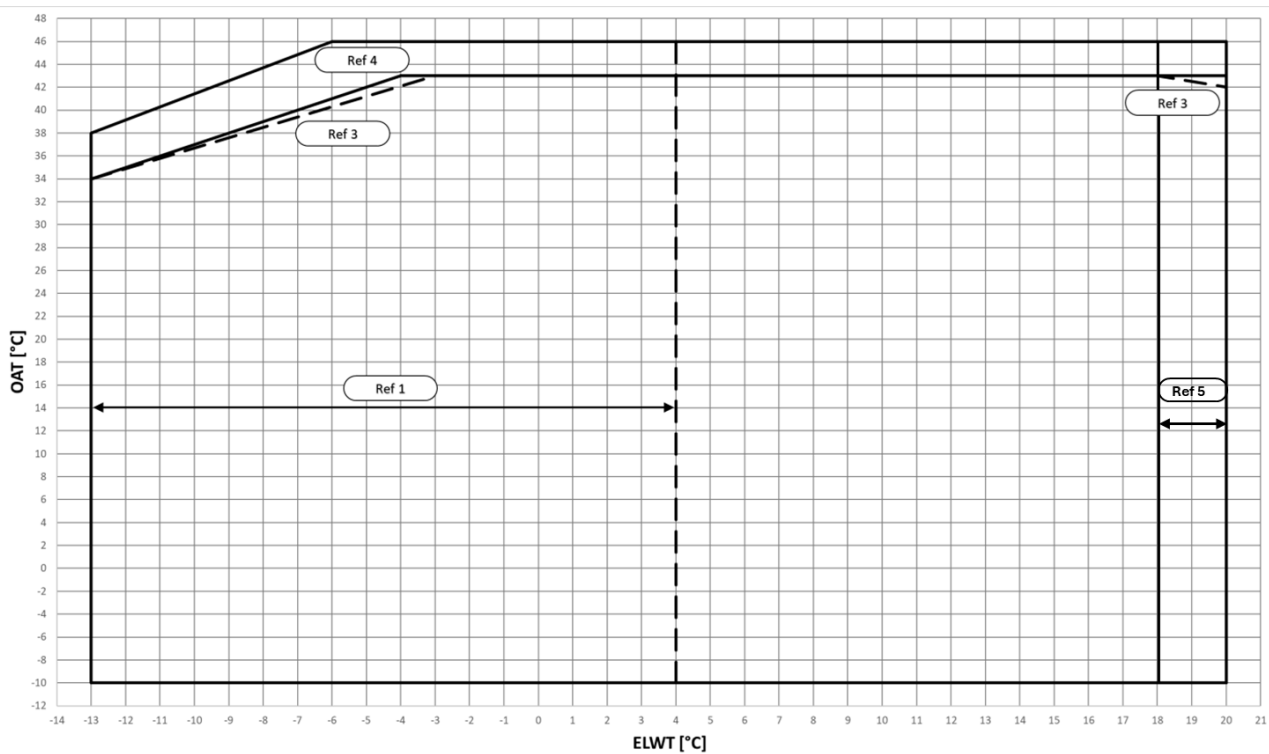
Storage at a temperature below the minimum can cause damage to the components, instead at a temperature above the maximum causes the opening of the safety valves, with consequent loss of refrigerant. Storage in a humid atmosphere may damage electrical components.

3.2 Korlátok

A üzemeltetési tartományon kívül eső működtetés károsíthatja az egységet. Ha kérdése merülne fel, forduljon a gyártó képviselőjéhez. Az egység megfelelő működésének biztosítás érdekében a párologtató bemeneti vízáramának meg kell felelnie a meghatározott üzemi tartománynak. A névleges értéknél jelentősen alacsonyabb vízáramlás fagyást, dugulást, vagy pontatlan vezérlést okozhat. A névleges értéknél jelentősen magasabb vízáramlás a terhelés súlyos visszaeséséhez és a csövek rezgéséhez, illetve károsodásához vezethet; **az egyes egységekhez alkalmas értékeket a hűtőberendezés-választó szoftver (CSS) segítségével állapíthatja meg.**

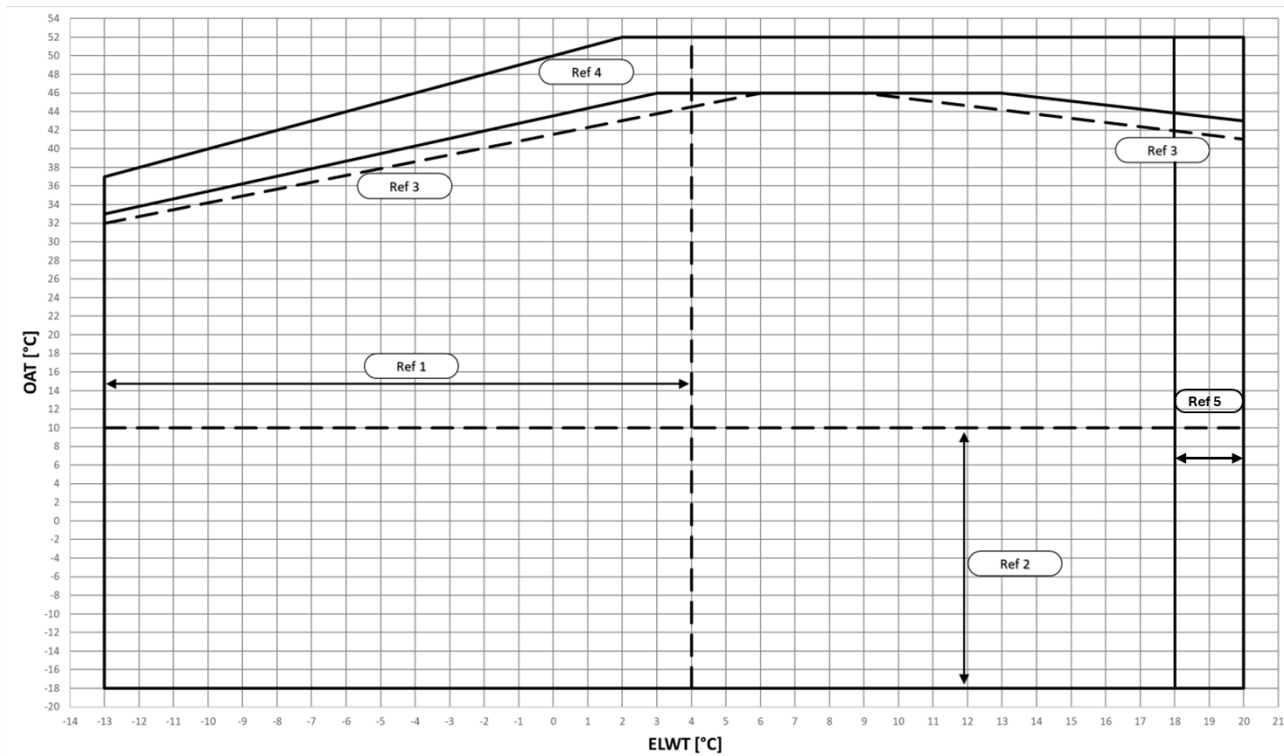


1. ábra – EWYTx5B-S üzemeltetési határértékei hűtés módban

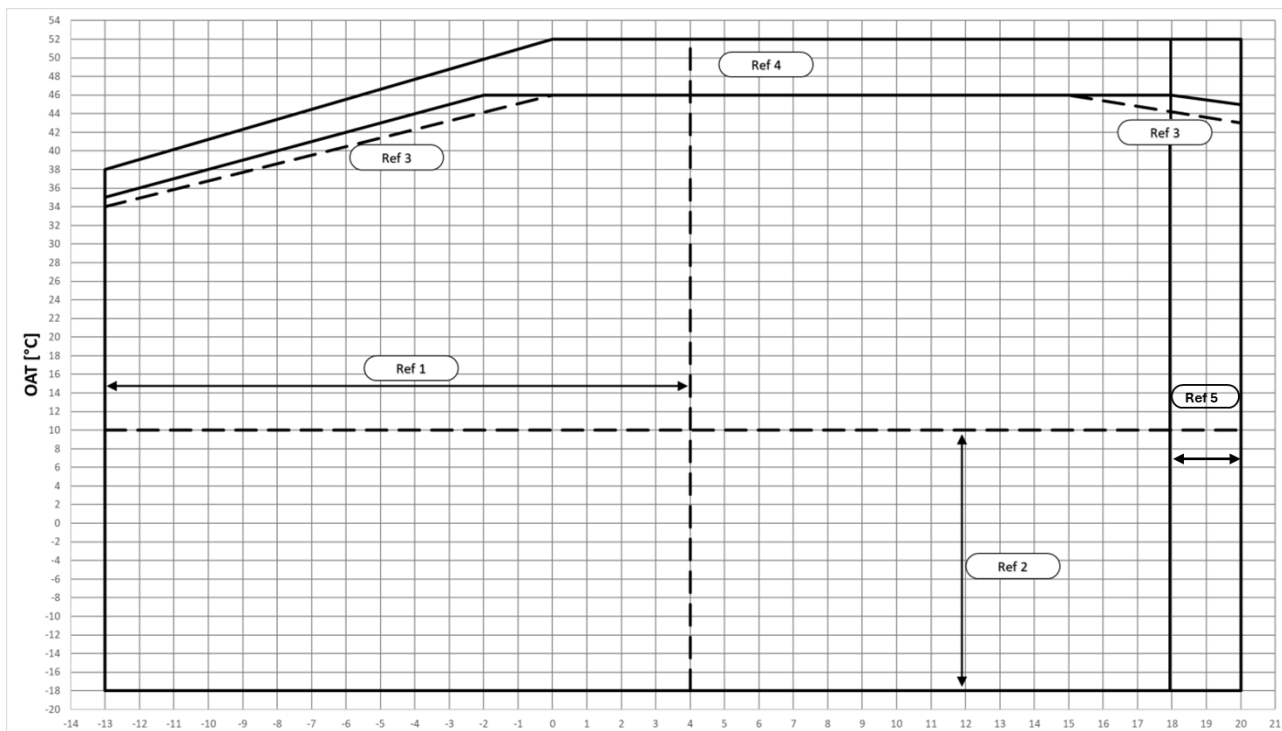


2 . ábra – EWYTx5B-X üzemeltetési határértékei hűtés módban

OAT	Kültéri környezeti hőmérséklet.
ELWT	Párolgatóból kilépő víz hőmérséklete.
Ref 1	ELWT <4 ° C esetén a működéshez a 08 opció (sóoldat) és glikol szükséges.
Ref 2	<10 ° C külső hőmérséklet esetén 99 opció (ventilátor fordulatszám-szabályzás) vagy 42 opció (Speedroll) szükséges a berendezés működtetéséhez.
Ref 3	A „csökkentett zajszintű” egységek esetében a zajszint ezen a területen magasabb lehet.
Ref 4	A működéshez 142A-B-C opció szükséges (magas környezeti hőmérsékleti készlet).
Ref.5	Működés, ha a víz hőmérsékletét elhagyó párolgató hőmérséklete ≥ 18 ° C értéket, 187. opcióra van szükség (magas párolgató hagyja el a hőmérsékletet).

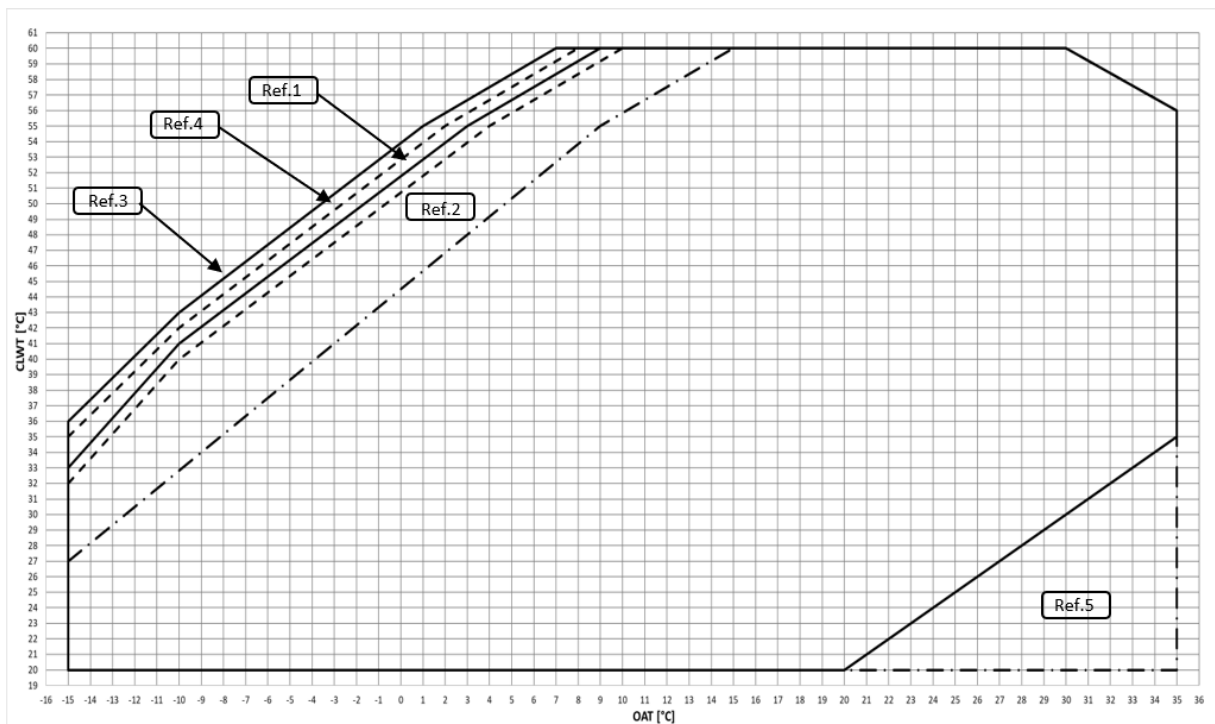


3 . ábra – EWYTx0B-S üzemeltetési határértékei hűtés módban

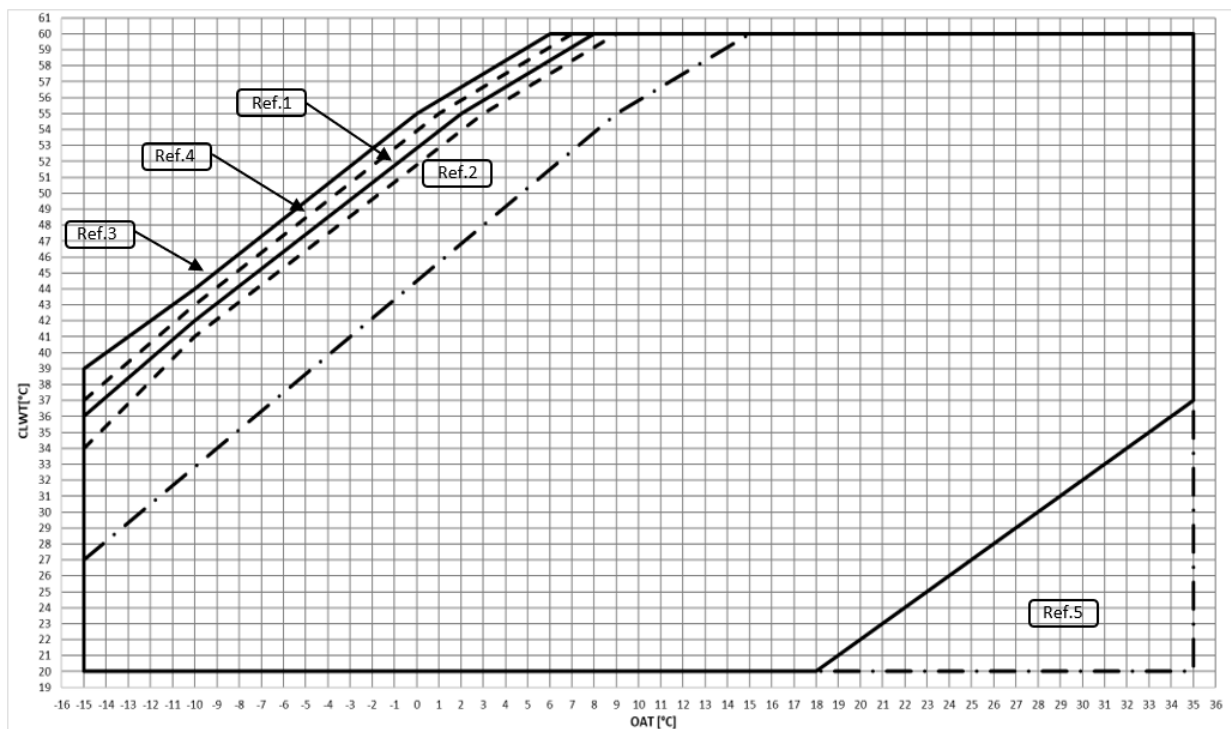


4 . ábra – EWYTx0B-X üzemeltetési határértékei hűtés módban

OAT	Kültéri környezeti hőmérséklet.
ELWT	Párologtatóból kilépő víz hőmérséklete.
Ref 1	ELWT <4 ° C esetén a működéshez a 08 opció (sóoldat) és glikol szükséges.
Ref 2	<10 ° C külső hőmérséklet esetén 99 opció (ventilátor fordulatszám-szabályzás) vagy 42 opció (Speedtroll) szükséges a berendezés működtetéséhez.
Ref 3	A „csökkentett zajszintű” egységek esetében a zajszint ezen a területen magasabb lehet.
Ref 4	A működéshez 142A-B-C opció szükséges (magas környezeti hőmérsékleti készlet).
Ref.5	Működés, ha a víz hőmérsékletét elhagyó párologtató hőmérséklete ≥ 18 ° C értéket, 187. opcióra van szükség (magas párologtató hagyja el a hőmérsékletet).

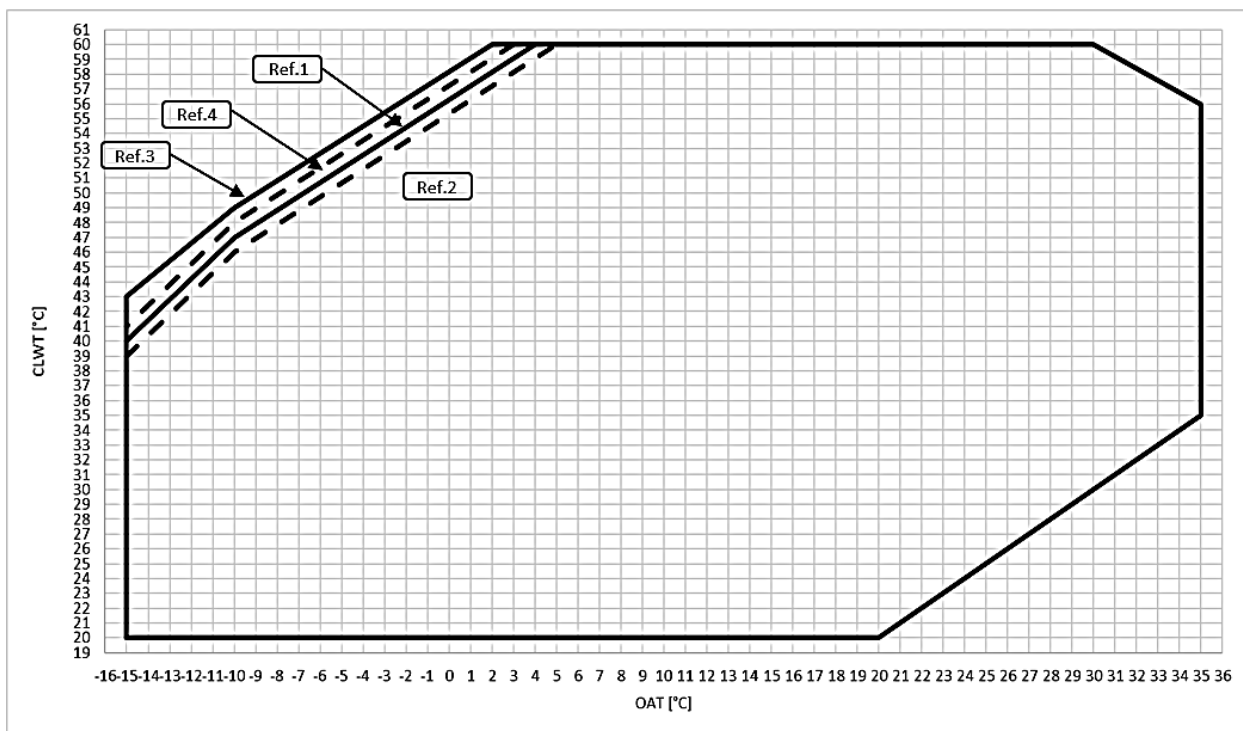


5. ábra – EWYT-B-S üzemeltetési határértékei fűtés módban

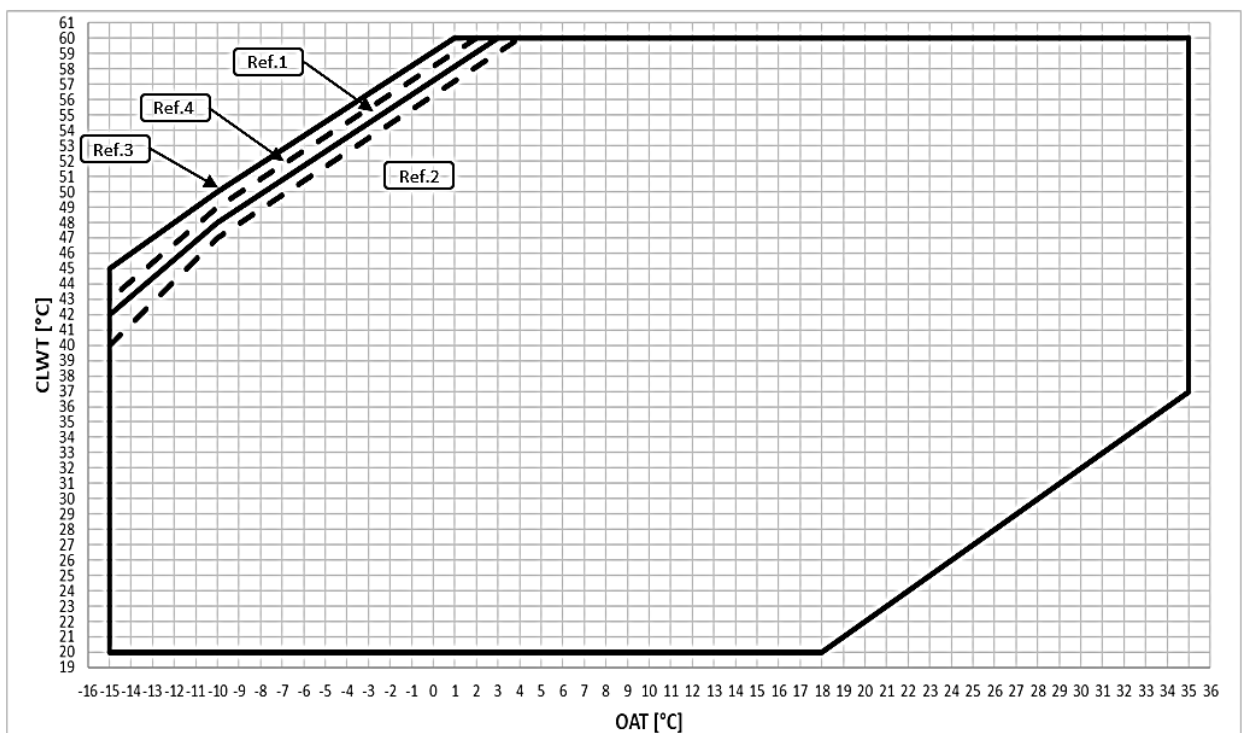


6. ábra – EWYT-B-X üzemeltetési határértékei fűtés módban

OAT	Kültéri környezeti hőmérséklet.
CLWT	Kondenzátorból kilépő víz hőmérséklete.
Ref 1	Teljes terhelésű működés, "standard zaj" konfiguráció.
Ref 2	Teljes terhelésű működés, "csökkentett zaj" konfiguráció.
Ref 3	Részleges terhelésű működés, "standard zaj" konfiguráció.
Ref 4	Részleges terhelésű működés, "csökkentett zaj" konfiguráció.
Ref 5	Az OP.205-öt igénylő művelet.



7. ábra – EWYT~B-S – OP.204 üzemeltetési határértékei fűtés módban



8. ábra – EWYT~B-X – OP.204 üzemeltetési határértékei fűtés módban

OAT	Kültéri környezeti hőmérséklet.
CLWT	Kondenzátorból kilépő víz hőmérséklete.
Ref 1	Teljes terhelésű működés, "standard zaj" konfiguráció.
Ref 2	Teljes terhelésű működés, "csökkentett zaj" konfiguráció.
Ref 3	Részleges terhelésű működés, "standard zaj" konfiguráció.
Ref 4	Részleges terhelésű működés, "csökkentett zaj" konfiguráció.



A fenti táblázatok csak tájékoztatóként szolgálnak az üzemi tartományok megállapításához. Lásd a CSS szoftvert az egyes modellek tényleges működési tartományaiért.

1. táblázat – BPHE - Dugulási tényező

A	B	C	D
0.0176	1.000	1.000	1.000
0.0440	0.978	0.986	0.992
0.0880	0.957	0.974	0.983
0.1320	0.938	0.962	0.975

Jelmagyarázat:

A = Dugulási tényező (m² °C / kW)

B = A hűtési teljesítmény korrigálási tényezője

C = A felvett teljesítmény korrigálási tényezője

D = EER korrekciós tényező

2. táblázat - Levegős hőcserélő - Magassági korrekciós tényező

A	0	300	600	900	1200	1500	1800
B	1013	977	942	908	875	843	812
C	1.000	0.003	0.986	0.979	0.973	0.967	0.960
D	1.000	1.005	1.009	1.015	1.021	1.026	1.031

Jelmagyarázat:

A = Tengersizint feletti magasság (m)

B = Nyomás (mbar)

C = A hűtési teljesítmény korrigálási tényezője

D = A felvett teljesítmény korrigálási tényezője

- A gép maximális megengedett üzemi magassága 2000 m a tengerszint felett.

- Ha az egységet 1000 és 2000 m közötti tengerszint feletti magasságon tervezik elhelyezni, lépjen kapcsolatba a gyártóval.

3. táblázat - Minimális glikol-koncentráció alacsony külső hőmérséklet esetén

	AAT (2)	-3	-8	-15	-20
A (1)		10%	20%	30%	40%
	AAT (2)	-3	-7	-12	-20
B (1)		10%	20%	30%	40%

Jelmagyarázat:

AAT = Külső levegő hőmérséklete (°C) (2)

A = Etilén-glikol (%) (1)

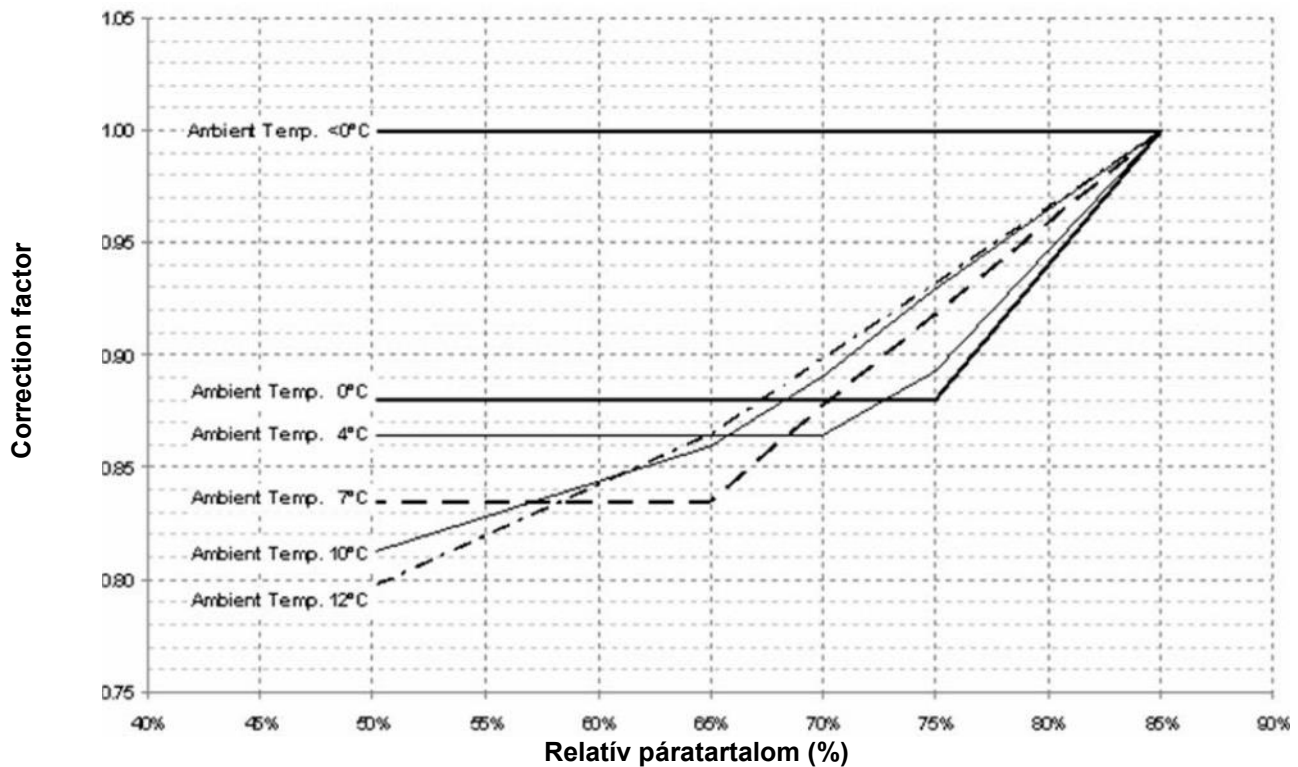
B = Propilén-glikol (%) (1)

(1) Minimális glikol-koncentráció a víz kör megfagyásának megelőzéséhez a jelzett külső hőmérsékleten

(2) Az egység üzemi tartományát meghaladó külső levegőhőmérséklet.

A víz kört a téli időszakban védeni kell a fagytól, akkor is, ha az egység nem üzemel.

3.3 Fűtési teljesítmény korrekciós tényezője különböző külső környezeti hőmérséklet és relatív páratartalom esetén



Jegyzet

A grafikonon a következő értékek láthatók: <0 °C; 0 °C; 4 °C; 7 °C; 10 °C; 12 °C, a külső környezeti hőmérséklet értékei.

3.4 Működési stabilitás és a rendszer minimális víztartalma

Hűtés üzemmód

A rendszerek hűtővíz-tartalmának minimális vízmennyiséggel kell rendelkeznie, hogy elkerülhető legyen a kompresszorok túlzott igénybevétele (indítás és leállítás).

A vízmennyiséggel kapcsolatos tervezési szempontok a minimális hűtési terhelés, a vízhőmérséklet beállítási pontkülönbség és a kompresszorok ciklusideje.

Általános útmutatásként a rendszer víztartalma nem lehet kisebb, mint a következő képletből származó értékek:

$$\text{Egyáramú egység} = 5 * \frac{lt}{kW_{nominal}}$$

$$\text{Kettős áramkör egység} = 3,5 * \frac{lt}{kW_{nominal}}$$

$kW_{névleges}$ = hűtési teljesítmény 12/7°C OAT=35°C mellett

A fenti ökölszabály a következő képletből származik, mint a víz relatív térfogata, amely képes fenntartani a vízhőmérséklet beállítási pontkülönbségét a minimális terhelés átmeneti időszakában, elkerülve magának a kompresszornak a túlzott indítását és leállítását (ami a kompresszor technológiájától függ):

$$\text{Vízmenység} = \frac{CC [W] \times \text{Min load } \% \times DNCS [s]}{FD \left[\frac{g}{L} \right] * SH \left[\frac{J}{g^{\circ}C} \right] * (DT) [^{\circ}C]}$$

CC = hűtési kapacitás

DNCS = Késleltetés a következő kompresszorindításig

FD = Folyadék sűrűsége

SH = fajlagos hő

DT = Vízhőmérséklet beállítási pontkülönbség

Ha a rendszer elemei nem biztosítanak elegendő vízmennyiséget, egy megfelelően kialakított tárolótartályt kell hozzáadni.

A készülék alapértelmezés szerint úgy van beállítva, hogy a vízhőmérséklet-különbség a Comfort Cooling alkalmazásnak megfelelően legyen beállítva, ami lehetővé teszi az előző képletben említett minimális térfogattal való működést.

Ha azonban kisebb hőmérsékletkülönbség van beállítva, mint például a folyamathűtési alkalmazások esetében, ahol el kell kerülni a hőmérséklet-ingadozást, nagyobb minimális vízmennyiségre lesz szükség. A készülék megfelelő működésének biztosítása érdekében a beállítási érték megváltoztatásakor a minimális vízmennyiséget korrigálni kell.

Egynél több beépített egység esetén a számítás során a berendezés teljes kapacitását kell figyelembe venni, így az egyes egységek víztartalmát össze kell adni.

Fűtési mód

A rendszerek fűtővíztartalmának minimális vízmennyiséggel kell rendelkeznie, hogy a megfelelő környezeti komfort biztosítása érdekében elkerülhető legyen a víz beállítási értékének túlzott csökkenése a leolvasztási ciklus alatt. Általános útmutatásként a rendszer víztartalma nem lehet kisebb, mint a következő képletből származó értékek:

$$\begin{aligned} \text{Egyáramú egység} &= 16 * \frac{lt}{kW_{nominal}} \\ \text{Kettős áramkör egység} &= 8 * \frac{lt}{kW_{nominal}} \end{aligned}$$

$kW_{névleges}$ = Fűtési teljesítmény 40/45°C OAT=7°C mellett

A fenti ökölszabály a következő képletből származik, mint az a relatív vízmennyiség, amely képes a rendszer hőmérsékletét egy elfogadható ΔT értéken belül tartani (ami a fűtési alkalmazástól függ) a leolvasztási tranziens alatt:

$$\text{Víz mennyiség} = \frac{CC [W] \times MDD [s]}{FD \left[\frac{g}{L} \right] * SH \left[\frac{J}{g^{\circ}C} \right] * DT [^{\circ}C]}$$

CC = hűtési teljesítmény leolvasztás közben

MDD = Maximális leolvasztási időtartam

FD = Folyadék sűrűsége

SH = fajlagos hő

DT = Elfogadható vízhőmérséklet-különbség

A vízhőmérséklet-különbség elfogadhatónak tekinthető a komfortfűtés alkalmazásához, amely lehetővé teszi az előző képletben említett minimális térfogat mellett történő működést.

Ha azonban kisebb vízhőmérséklet-különbséget tartanak elfogadhatónak, akkor nagyobb minimális vízmennyiségre van szükség.

Ha a rendszer elemei nem biztosítanak elegendő vízmennyiséget, egy megfelelően kialakított tárolótartályt kell hozzáadni.

Egynél több beépített egység esetén a számítás során a berendezés teljes kapacitását kell figyelembe venni, így az egyes egységek víztartalmát össze kell adni.

Megjegyzés: A jelzés általános iránymutatásként szolgál, és nem helyettesíti a szakképzett műszaki személyzet vagy a HVAC mérnökök által végzett értékelést. Részletesebb elemzéshez jobb, ha más, részletesebb megközelítést alkalmaznak.

Ezek a megfontolások a mindig a berendezésen átáramló vízmennyiségre vonatkoznak. Ha vannak a rendszernek olyan mellékvezetékei, elágazásai, amelyek kizárhatók, akkor ezeket a részeket nem kell figyelembe venni a víztartalom kiszámításánál.

3.5 Fagyvédelem a párologtatóhoz és a visszanyerő hőcserélőhöz

Minden párologtató rendelkezik egy termosztát által ellenőrzött fűtőszállal, amely megfelelő fagyás elleni védelmet biztosít -18°C-ig.

Ha azonban a hőcserélők teljesen üresek és fagyálló oldattal tisztítják, további módszereket kell alkalmazni a fagyasztás ellen is. A rendszer egészének kialakításakor a következő védelmi módszereket kell figyelembe venni:

1. A víz áramlása folyamatos kell hogy legyen a vezetékekben és a hőcserélőkben;
2. A megfelelő mennyiségű glikol használata a rendszerben vagy alternatívaként további hőszigetelés és a szabadon lévő csövek fűtése (a berendezésen belül és kívül).
3. ha az egység a téli időszakban nem üzemel, ürítse ki és tisztítsa meg a hőcserélőt.
A beszerelésért és/vagy a karbantartásért felelős személyek feladata a rendszer befagyását megakadályozó módszerek kialakítása. Biztosítsa, hogy fagyás elleni védelem során a megfelelő karbantartási munkákat elvégezzék. A fenti utasítások figyelmen kívül hagyása károkat okozhat az egységben.



A fagyás által okozott károk nem tartoznak a garancia hatálya alá, ezért a Daikin Applied Europe S.p.A. ebben az esetben minden felelősséget elutasít

4 TELEPÍTÉS

4.1 Biztonság

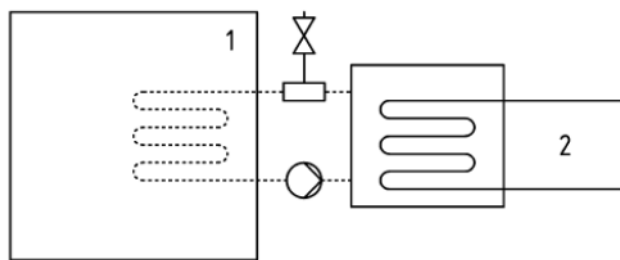
Minden EWYAT_B gép megfelel a főbb európai irányelveknek (a gépekre, alacsony feszültségű berendezésekre, elektromágneses összeférhetőségre, és a túlnyomásos berendezésekre (PED) vonatkozó irányelveknek); ügyeljen rá, hogy a gép dokumentációjával együtt megkapja a megfelelőségi nyilatkozatot (DoC) is.

A gép telepítése és üzembe helyezése előtt a műveletet végző személyeknek meg kell kapniuk a szükséges tájékoztatást, illetve el kell olvasniuk a jelen használati utasítást. Különösen ügyeljen a következőkre:

- az egységet szilárdan rögzíteni kell a padlóhoz;
- az egységet csak az alaphoz rögzített sárgával jelölt emelőpontok használatával emelje fel;
- mindig lássa el a kezelő személyzetet a feladatnak megfelelő védőfelszereléssel. Ezek a védőfelszerelések általában a következők: sisak, szemüveg, kesztyű, fülvédő, védőbakancs. Az egyéb védőfelszerelések szükségességét a műveleteknek megfelelő kockázatelemzés elvégzése után kell megállapítani.

A DAE-egységek töltéskorlátozás nélkül telepíthetők gépházakba vagy szabadterre (III. helyrajzi osztály).

Az EN 378-1 szabvány szerint a másodlagos kör(ök)re mechanikus szellőztetőt kell szerelni: a III. besorolás biztosítása érdekében a rendszert „közvetett szellőzésű zárt rendszerként” kell besorolni.



Közvetett szellőzésű zárt rendszer

Kulcs

- 1) Foglalt tér
- 2) Hűtőközeget tartalmazó alkatrész(ek)

A gépterem nem tekinthető lakott helyiségnek (kivéve a 3. rész 5.1. pontjában meghatározottak szerint: a karbantartási munkaterületként használt géptermet a c. hozzáférési kategória szerinti lakott helyiségnek kell tekinteni).

A belégzésből és a hűtőközeggázzal való közvetlen érintkezésből eredő károk megelőzése érdekében a biztonsági szelep kivezetéseit a művelet előtt szállítócsővel kell összekötni. Ezeket a csöveket úgy kell felszerelni, hogy a szelep kinyílása esetén a kiáramló hűtőközeg ne fektessen be embereket és/vagy tárgyakat, illetve ne juthasson be az épületbe az ablakokon és/vagy más nyílásokon keresztül.

A biztonsági szelepek az öblítőcsőhöz való csatlakoztatása és a cső méretezése a szerelő feladata. E tekintetben a biztonsági szelepekhez csatlakoztatandó lefolyócsövek méretezéséhez tekintse meg az EN13136 harmonizált szabványt. A hűtőközeg kezelésével kapcsolatos valamennyi óvintézkedést a helyi előírásoknak megfelelően be kell tartani.

4.1.1 Biztonsági eszközök

A nyomástartó berendezésekről szóló irányelvnek megfelelően a következő védőeszközöket használják:

- Nagynyomású kapcsoló → biztonsági tartozék.
- Külső nyomáscsökkentő szelep (hűtőközegoldal) → túlnyomás elleni védelem.
- Külső nyomáscsökkentő szelep (hőátadó folyadék oldala) → **A nyomáscsökkentő szelepek kiválasztását a hidraulikus kör(ök) elkészítéséért felelős személyzetnek kell elvégeznie.**

Minden gyárilag beépített túlnyomásos szelep ólomzárral van ellátva, hogy megakadályozza a kalibráció megváltoztatását. Ha a biztonsági szelepek egy átváltószelepre vannak felszerelve, akkor ez mindkét kimeneten biztonsági szeleppel van felszerelve. A két biztonsági szelep közül csak az egyik működik, a másik el van szigetelve. Soha ne hagyja a váltószelepet köztes helyzetben.

Ha egy biztonsági szelepet ellenőrzés vagy csere céljából eltávolítanak, gondoskodjon arról, hogy mindig legyen egy aktív biztonsági szelep a készülékbe szerelt minden egyes váltószelepen.

4.2 Mozgatás és emelés

A fel- és lerakódás ill. szállítás során kerülje el, hogy az egység rázkódjon vagy más tárgyakkal ütközzön. Az egység csúsztatása csak a szállítójárműről való fel- és lerakódás esetén megengedett. Rögzítse az egységet a szállítójárművön úgy, hogy az egység ne mozdulhasson el, és ne okozzon károkat. Járjon el kellő körültekintéssel, hogy a szállítás, fel- és lerakódás során az egység egyetlen része se essen le.

A sorozat minden egységét sárgával jelölt emelési pontokkal szállítjuk. Az egység felemeléséhez csak ezek a pontok használhatóak, az ábrán látható utasításoknak megfelelően.

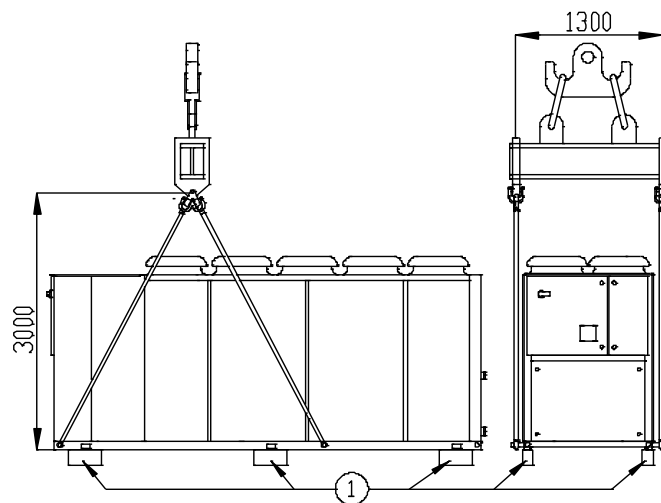
A kondenzátortelepek sérülésének elkerülés érdekében alkalmazzon távtartó rudakat. Ezeket a ventilátor rácsok fölé helyezze, legalább 2,5 méter távolságra.

A gép mozgatása közben kötelező használni a szükséges védőfelszereléseket.

Az egység emelése EWYTx5B:

Az illusztráción csak a 10 ventilátoros verzió látható. A többi, eltérő ventilátorszámú változatnál alkalmazott emelési mód azonos

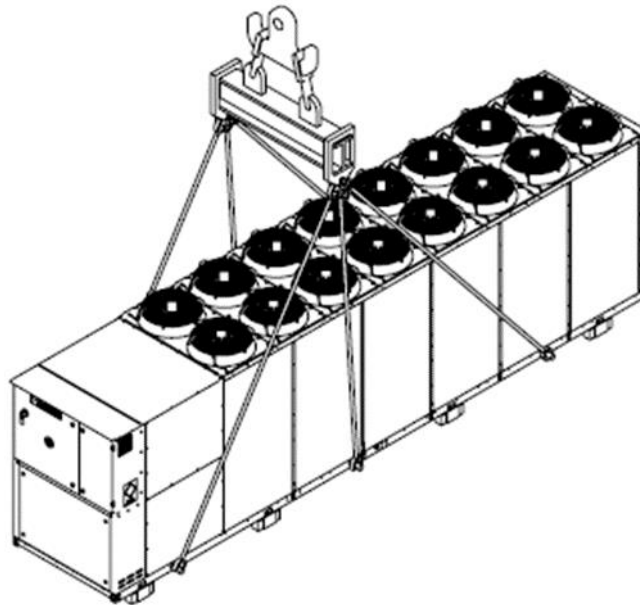
Megjegyzés: Kövesse az elektromos panelre rögzített azonosító táblán található emelési utasításokat.



Berendezés 4 emelési ponttal

Az ábra csak a 10 ventilátoros változatot mutatja.

Az összes ventilátoros változat esetén az emelési mód ugyanaz

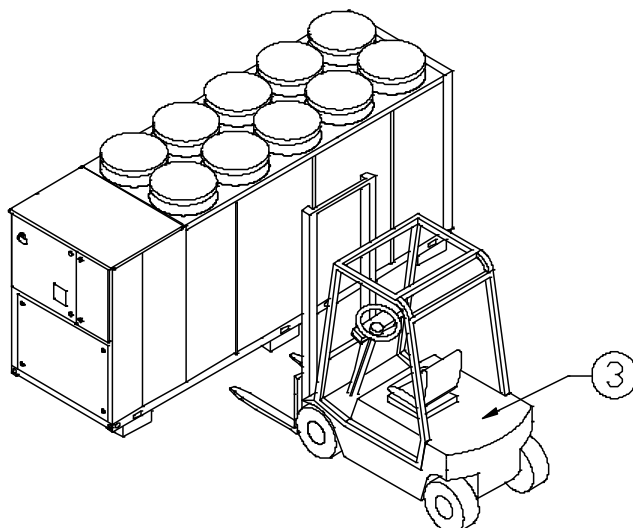


Berendezés 6 emelési ponttal

Az ábra csak a 16 ventilátoros változatot mutatja.

Az összes ventilátoros változat esetén az emelési mód ugyanaz.

Az alternatíva csak a maximum 10 ventilátort tartalmazó egységre érvényes:

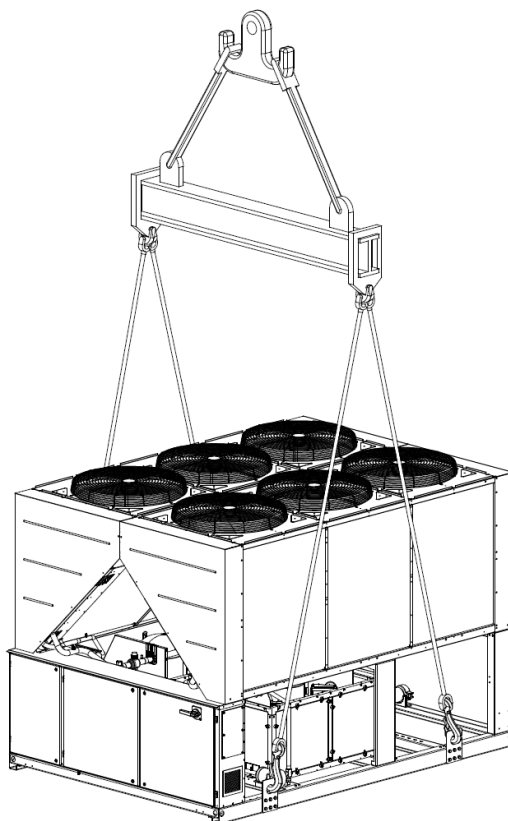


1. Telepítés előtt távolítsa el

2. Csak megfelelő zárószervezettel ellátott emelőkampókat használjon. A kezelés megkezdése előtt a horgokat biztonságosan rögzíteni kell

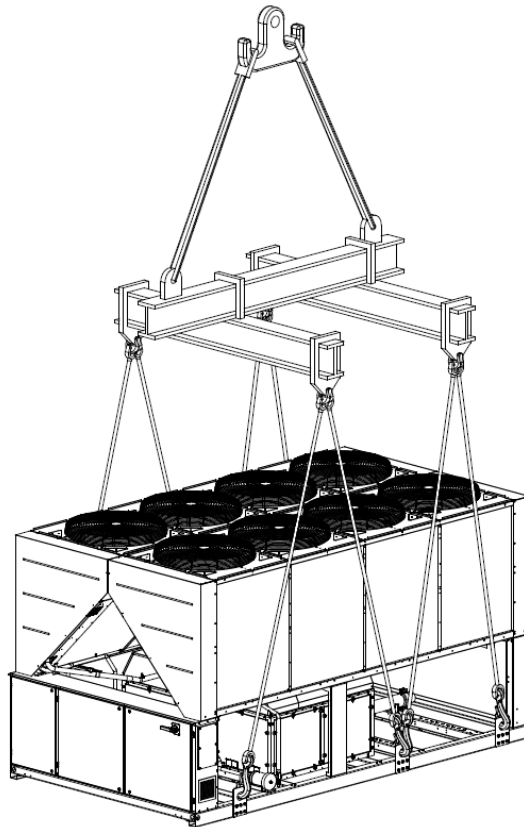
3. Targonca

Az egység emelése EWYTx0B:



Berendezés 4 emelési ponttal

Az ábra csak a 6 ventilátoros változatot mutatja. Az összes ventilátoros változat esetén az emelési mód ugyanaz



Berendezés 6 emelési ponttal

Az ábra csak a 10 ventilátoros változatot mutatja. Az összes ventilátoros változat esetén az emelési mód ugyanaz.

9. ábra – Emelési utasítások



**Ellenőrizze az egység tervrajzát, illetve a hidraulikai és elektromos kapcsolási rajzot.
A gép méretei, illetve a kézikönyvben megadott tömegek tájékoztató jellegűek.
A szerződés szerinti tervrajzot és kapcsolási rajzot a megrendeléskor küldjük ki ügyfeleinknek.**

Az emelő felszerelésnek és a mozgatási eljárásoknak meg kell felelniük a helyi követelményeknek és egyéb vonatkozó rendelkezéseknek.

Kizárólag zárszerkezettel ellátott emelő horgokat használjon. A horgokat a gép mozgatása előtt biztonságosan le kell zárnival. A biztonságos mozgatás érdekében használjon az egység súlyának megfelelő teherbírású köteleket, horgokat és távtartó rudakat. Ellenőrizze az egység súlyát az egységen elhelyezett címkén.

Az emelő felszerelés kiválasztásáért és megfelelő használatáért a beszerelést végző személyzet a felelős. Javasolt azonban legalább a gép össztömegének megfelelő függőleges teherbírású köteleket használni.

A gépet a lehető legnagyobb figyelemmel és gondossággal emelje meg és kövesse az emelési címke utasításait; nagyon lassan emelje, tartsa tökéletesen vízszintesen.

4.3 Elhelyezés és összeszerelés

Az egységet kültéri használatra tervezték (terazon vagy talajon), amennyiben a beszerelés helye mentes azon akadályoktól, amelyek csökkenthetik a kondenzáló egységekbe jutó levegő mennyiségét.

Az egységet egy erős és tökéletesen sima alapra kell telepíteni; amennyiben az egységet erkélyre vagy tetőre szerelik, súlyelosztó gerendák alkalmazása válhat szükségessé.

Amennyiben az egységet a talajon kívánja felállítani, helyezze a gépet egy olyan legalább 250 mm magas beton alapra, amely szélesebb, mint az egység, és képes megtartani az egység súlyát. Az alapzat el kell hogy bírja az egység súlyát.

A berendezést gumi anyagú vagy rugós típusú rezgéscsillapító bakokra (AVM) kell felszerelni. A berendezés vázát tökéletesen kell szintezni a rezgéscsillapító bakokon.

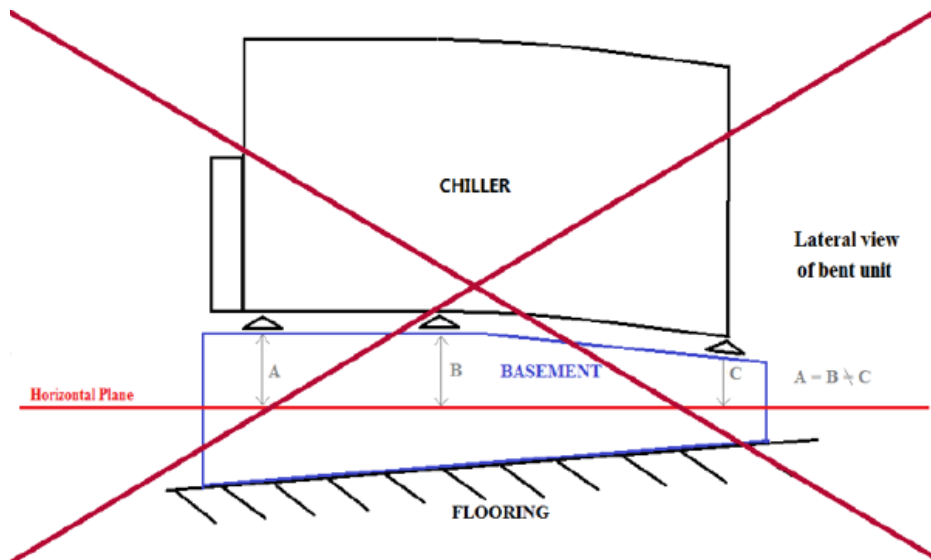
A 3. ábrán látható telepítést mindig kerülni kell. Abban az esetben, ha a rezgéscsillapító bakok nem állíthatók, a berendezés vázának vízszintezését fém távtartó lemezekkel kell biztosítani.

A berendezés üzembe helyezése előtt a vízszintezést lézeres vízszintmérővel vagy hasonló eszközzel ellenőrizni kell. A lejtés 7 m-nél nem hosszabb berendezések esetén nem haladhatja meg az 5 mm-t, 7 m-nél hosszabb berendezések esetén pedig a 10 mm-t.

Ha az egységet emberek vagy állatok által könnyen megközelíthető helyre állítja fel, tanácsos a kondenzátor és a kompresszor köré védőrácsot emelni.

A jobb teljesítmény biztosítása érdekében, kövesse az alábbi tanácsokat és utasításokat:

- Kerülje el a levegő visszafogatását;
- Biztosítsa, hogy nincs az egység környékén olyan nagyobb akadály, amely meggátolhatja a megfelelő levegőáramlást;
- A zaj és vibráció csökkentése érdekében győződjön meg arról, hogy az alap elég szilárd;
- Annak elkerülése érdekében, hogy a kondenzátor egységek porral szennyeződjenek, ne állítsa fel az egységet különösen poros környezetben;
- A rendszerben lévő víznek különösen nagy tisztasági fokúnak kell lennie: távolítsa el az olaj és rozsdamaradványokat. Az egység bemeneti csövére szereljen be egy víztisztító szűrőt;
- kerülje a hűtőközeg kiáramlását a biztonsági szelepeken a beszerelés helyén. Szükség esetén a szelepekhez elvezető csövek kapcsolhatók, melyek keresztmetszetének és hosszának meg kell felelnie a helyi törvényeknek és az európai irányelveknek.



10. ábra – Egységsszintezés

4.3.1 Nordic Kit

Olyan területeken, ahol jellemző a hóesés, ezt a magasságot (a talajszinttől 250 mm-re) a telepítés helyétől és körülményeitől függően növelni kell. Ezekben a területeken kifejezetten ajánlott a Nordic Kit opció használata. A Double V tekercs esetében ez az opció elektromos fűtőszalaggal van felszerelve a kondenzátum tálcában. Az ügyfél felelőssége, hogy gondoskodik arról, hogy a tekercsből származó vizet ellenőrzött módon ürítse ki, hogy ne ömöljön az egység alkatrészeire, ami lefagyasztaná azokat.

A párhuzamos tekercses modellek esetében a Nordic Kit opció nem biztosít elektromos fűtést és kondenzátumtálcát, mivel a párhuzamos tekercssorozat alakjában a légoldali tekercs a föld közelében vannak. Az ügyfél felelős annak biztosításáért, hogy a jég az alaptól az egységig soha ne halmozódhasson fel. Kifejezetten ajánlott egy harmadik féltől származó elektromos fűtőberendezés és fagymentes vízelvezetés.

4.4 Minimális térszükséglet

A kondenzáló egységek megfelelő levegőellátása érdekében tartsa be a minimális térkövetelményeket. Amikor az egység felállításához kiválasztja a megfelelő helyet, vegye figyelembe az alábbi tényezőket:

- kerülje el a meleg levegő visszaforgatását;
- Biztosítson a léghűtéses kondenzátor számára megfelelő levegőellátást.

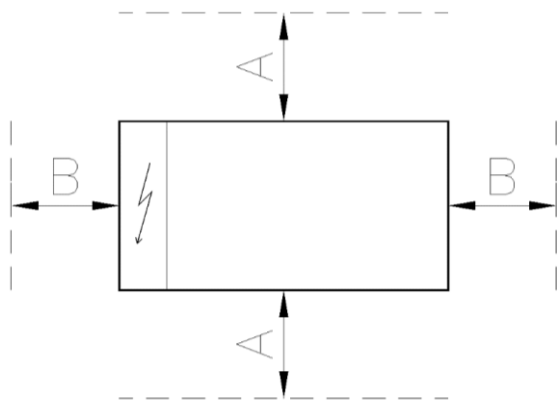
A fenti tényezők növelhetik a kondenzációs nyomást, amely az energiafelhasználás hatékonyságának csökkenéséhez, tehát a hűtés hatékonyságának csökkenéséhez vezet.

A beszerelés után a berendezés körül minden oldalon elegendő helynek kell maradnia a karbantartási műveletek elvégzéséhez, és a függőleges kivezetésnek akadálymentesnek kell lennie. Az alábbi ábra a minimális helyigényt mutatja.

A függőleges levegőkivezetést legalább 5000 mm-re nem szabad akadályozni.

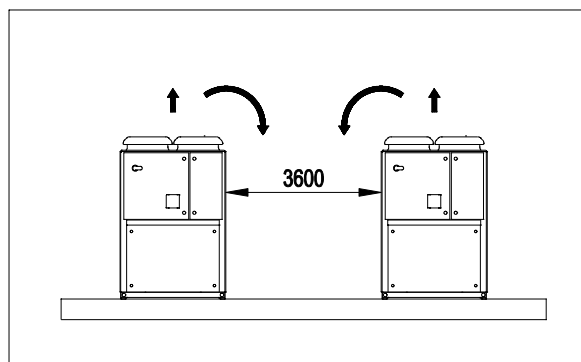
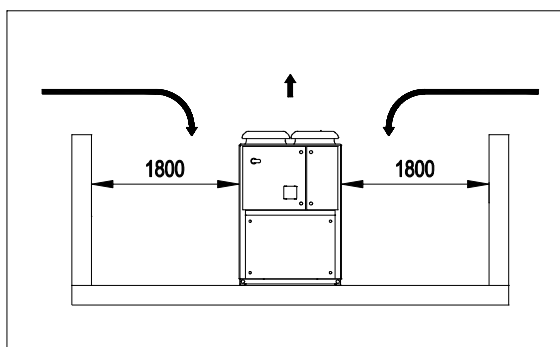
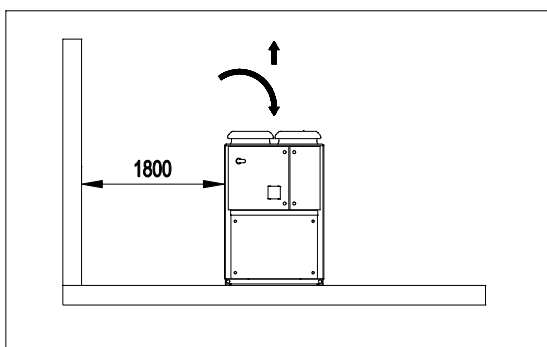
Abban az esetben, ha két egység telepít szabad térben, a közöttük tartandó legkisebb távolság javasolt értéke 3600 mm. Sorba kapcsolt egység esetén ez az érték 1500 mm. Az alábbi ábrákon a javasolt beszerelési módszerekre láthat példákat. A fenti ábrák a javasolt telepítési módok példáit mutatják. Ha az egységet a falaktól ill. függőleges akadályoktól az ajánlottnál kisebb távolságra állítja fel, a meleg levegő visszaforgatás és/vagy a léghűtéses kondenzátor nem megfelelő levegőellátás olyan együttese léphet fel, amely csökkentheti az egység teljesítményét és hatékonyságát.

Minden esetben a mikroprocesszor lehetővé teszi, hogy az egység alkalmazkodjon az új működési körülményekhez, mindenkor biztosítva a körülmények által megengedett maximális teljesítményt (akkor is, hogyha az oldalsó távolságok az ajánlottnál kisebbek) kivéve ha a működési körülmények veszélyeztetik a személyzet biztonságát vagy az egység megbízhatóságát.

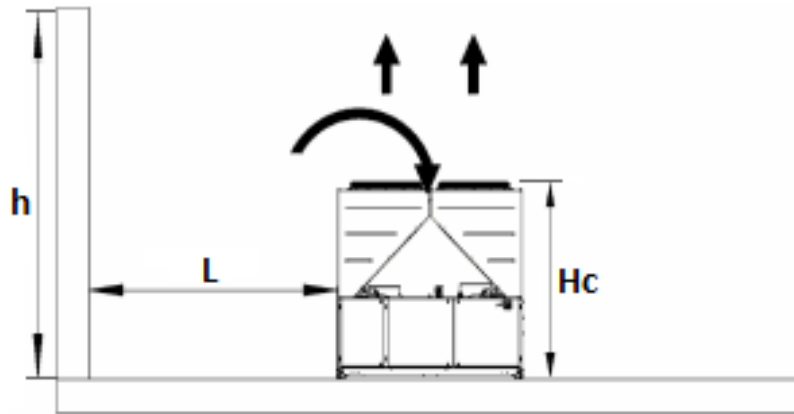


	Parallel coil	Double V coil
A	1100 mm	2200 mm
B	1100 mm	1500 mm

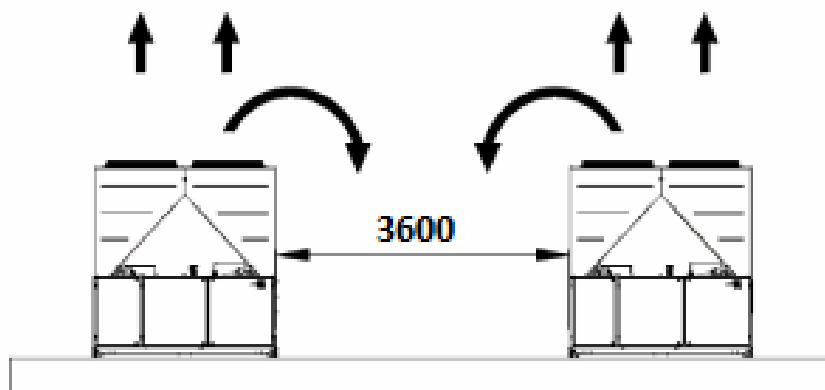
Egység EWYTx5B:



Egység EWYTx0B:



Ha $h < H_c \rightarrow L \geq 3,0$ m (több ventilátor) / $L \geq 1,8$ m (párhuzamos tekercs); ha $h > H_c$ vagy L alacsonyabb a javasolt értéknél, kérje ki Daikin forgalmazója tanácsát a berendezés elhelyezésével kapcsolatban.



11. ábra - Minimális térszükséglet

A fent feltüntetett minimális távolságok segítségével a legtöbb alkalmazás esetén biztosítható a egység megfelelő működése. Vannak azonban olyan különleges helyzetek, ahol több egység is kell telepíteni; ezekben az esetekben érdemes betartani a következő tanácsokat:

Több egység egymás mellé telepítve olyan szabad térben, ahol van jellemző szélirány

Amennyiben a telepítés helyén a szél meghatározható irányból szokott fújni (lásd a következő ábrán):

- 1. egység: normál módon működik, emelt környezeti hőmérséklet nélkül
- 2. egység: meleg környezetben működik. A egység az 1 hűtőből, illetve saját magából visszakeringtetett levegővel működik.
- 3. egység: a másik két hűtőből visszakeringtetett levegő miatt túlmelegedett környezetben működik.

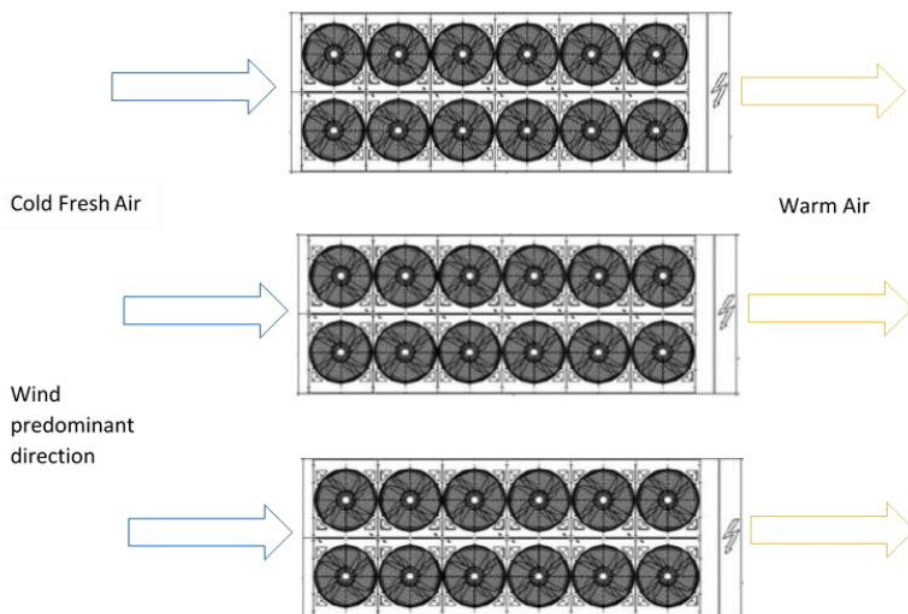
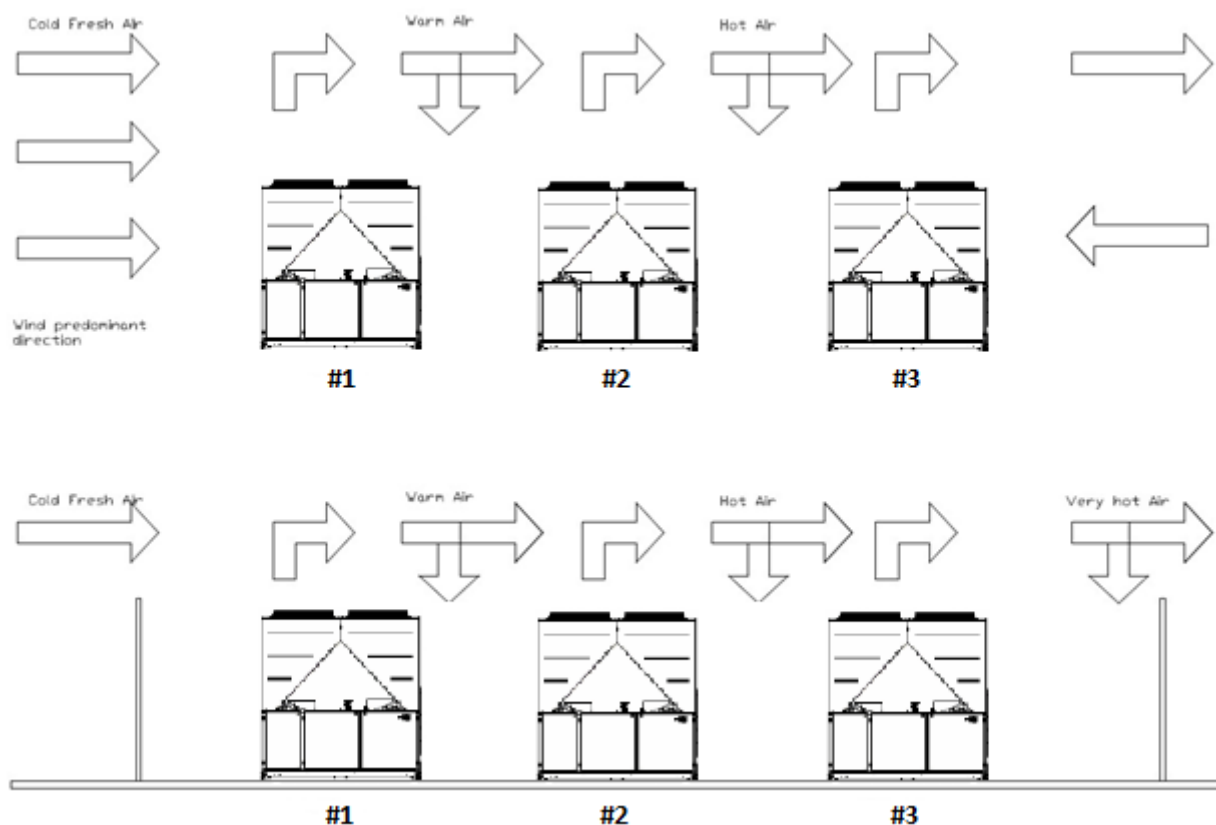
A jellemző szélirány miatti meleglevegő-újraeringtetés elkerülése érdekében a hűtőket tanácsos a jellemző szélirányhoz igazítani (lásd az alábbi ábrán).

Több egység egymás mellé telepítve körülzárt térben

Amennyiben a körülzárt tér falai legalább akkorák, mint a egység magassága, a telepítést nem javasoljuk. A 2. és a 3. egység jelentősen magasabb hőmérsékleten működik a megnövekedett újraeringtetés miatt. Ebben az esetben különleges óvintézkedéseket kell hozni az adott telepítéstől függően (pl. szellőzőzsálas falak, magasságnövelő talpazaton történő elhelyezés, légelvezető csövek felszerelése a ventilátorok kivezetésére, nagy emelőmagasságú ventilátorok).

A fenti esetek mindegyike még érzékenyebb akkor, ha a tervezett üzemi körülmények a berendezés működési tartományának határaihoz közel vannak.

MEGJ.: A Daikin nem vállal felelősséget a nem megfelelő telepítés következtében fellépő meleglevegő-újraeringtetés vagy elégtelen légáramlás miatti károkért, amennyiben a fenti iránymutatásokat figyelmen kívül hagyták.



12. ábra – Több hűtő telepítése

4.5 Zaj- és hangvédelem

Az egység által keltett zaj elsősorban a kompresszorok és a ventilátor lapátok forgásából származik.

Az egyes modellek által kibocsátott zajszint az eladáskor átadott dokumentációban kerül feltüntetésre.

Ha az egységet megfelelően szerelik be, megfelelően használják és rendszeresen karbantartják, az egység által kibocsátott zajszint nem jelent kockázati tényezőt, így nincs az egység mellett tartósan dolgozók számára speciális védőfelszerelésre.

Ha a berendezésre valamilyen okból különleges követelmények vonatkoznak, előfordulhat, hogy további zajvédelmi felszerelésre van szükség, vagy az egységet el kell választani az alapzatától a megfelelő rezgésgátló eszközökkel (opcionális tartozékok). A vízcsatlakozásokon is hajlékony csuklókat kell alkalmazni.

4.6 Víz kör az egység csatlakoztatásához

4.6.1 Vízvezeték-hálózat

A vezetékeket a lehető legkevesebb könyökelemmel és függőleges irányváltással kell megtervezni. Így a beszerelési költségek jelentősen csökkennek, és a rendszer teljesítménye javul.

A vízrendszerek a következőkkel kell rendelkeznie:

1. Vibráció csökkentő szerelvényekkel, amelyek csökkentik a rezgés átadását az egységeknek.
2. Izoláló szelepekkel a vízvezetékrendszer berendezésről való leválasztására a karbantartási munkálatok idejére.
3. Az egység védelme érdekében a BPHE-t fagyás ellen védeni kell a BPHE-ben lévő víz áramlásának áramláskapcsolóval történő folyamatos figyelésével. A legtöbb esetben a helyszínen az áramláskapcsolót úgy állítják be, hogy csak akkor adjon riasztást, ha a vízszivattyú kikapcsol, és a vízáramlás nullára csökken. Javasoljuk, hogy az áramláskapcsolót úgy állítsa be, hogy "Vízszivárgás riasztás" adjon ki, amikor a vízáram eléri a megengedett áramlás minimális értékét (lásd az 1. táblázatot); ebben az esetben a BPHE fagyvédett, és az áramláskapcsoló érzékeli a vízszűrő eltömődését.
4. Kézi vagy automata levegőztető berendezéssel a rendszer legmagasabb pontján és leeresztő berendezéssel a legalacsonyabb ponton.
5. Sem a BPHE-t, sem a hővisszanyerőt nem szabad a rendszer legmagasabb pontján elhelyezni.
6. Egy megfelelő berendezéssel, amely a vízvezeték rendszert nyomás alatt tartja (szabályozó kád, stb.).
7. Víznyomás- és hőmérséklet kijelzőkkel, amelyek segítik a személyzetet a karbantartási munkálatok során.
8. Szűrő vagy eszköz, amely eltávolítja a részecskéket a folyadékból. A szűrő használata meghosszabbítja a BPHE és a szivattyú élettartamát és segít a vízrendszer jobb állapotban tartásában. A vízszűrőt a készülékhez a lehető legközelebb kell felszerelni. Ha a vízszűrő a vízrendszer másik részébe kerül beépítésre, a Szerelőnek garantálnia kell a vízszűrő és a BPHE közötti vízvezetékek tisztítását.

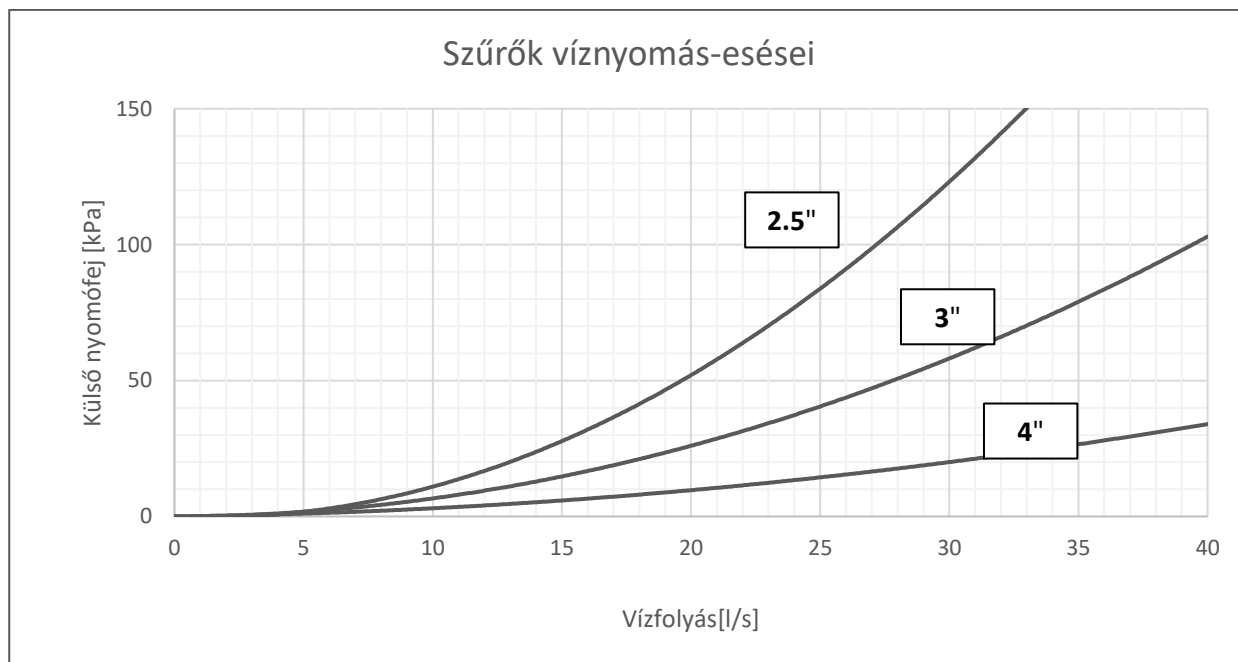
A szennyszűrő háló javasolt maximális nyílása:

- 0,87 mm (DX S&T)
- 1,0 mm (BPHE)
- 1,2 mm (elárasztásos)

Óvintézkedések a helyes használathoz:

9. A BPHE elektromos ellenállása termosztáttal rendelkezik, amely védelmet nyújt a víz befagyása ellen akár -18 °C környezeti hőmérsékleten. Ezért az egységen kívüli összes többi vízvezeték/készülék fagyás ellen védeni kell.
10. A hővisszanyerő berendezésből öntse ki télen a vizet, kivéve ha a vízhez a megfelelő arányban etilén-glikolt kever.
11. Az egység cseréje esetén az egész vízvezeték rendszert ki kell üríteni és meg kell tisztítani az új berendezés beszerelése előtt. Az új berendezés beindítása előtt ajánlatos a vizet a megfelelő módon kezelni és a szokásos vizsgálatokat elvégezni.
12. Ha a vízvezetékbe fagyállóként glikolt önt, ügyeljen arra, hogy az elszívónyomást csökkentse; az egység teljesítménye csökken, és a nyomás esés nő. A gép minden biztonsági rendszerét, pl. fagyálló és a kis nyomás elleni védelem újra be kell állítani.
13. A vízvezetékek szigetelése előtt ellenőrizze, hogy a vezeték nem folyik-e. A teljes hidraulikai kört megfelelően szigetelni kell a lecsapódás és a hűtési teljesítmény megakadályozásának csökkentése érdekében. A téli időszakban védje a vízcsöveket a fagytól (pl. glikololdat vagy fűtőszál segítségével).
14. Ellenőrizze, hogy a víznyomás nem haladja meg a vízdali hőcserélők tervezési nyomását. Szereljen fel egy biztonsági szelepet a vízvezetékre a BPHE után.

4.6.2 Szűrők víznyomás-esései



13. ábra – Vízszűrő nyomásesései

4.6.3 Az áramlás kapcsoló beszerelése

A BPHE működéséhez megfelelő vízmennyiség biztosítása miatt elengedhetetlen egy áramlás kapcsoló beszerelése a vízvezeték rendszerbe. Az áramlás kapcsolót felszerelheti a bemeneti vagy a kimeneti vízvezetékre, de javasoljuk, hogy a kimeneti vízvezetéken helyezze el azt. Az áramlás kapcsoló feladata az, hogy leállítsa az egységet ha a vízellátás megszűnik; ezzel védi a BPHE a befagyástól.

A gyártó opcióként elláthatja a gépet egy kifejezetten az ön berendezése számára kiválasztott áramlás kapcsolóval.

Ezt a típusú lapátos áramlás kapcsolót folyamatos külső használatra tervezték 1"- 6" vezetékátmérőkre.

Az áramláskapcsolót egy csupasz érintkezővel szállítjuk, melyet a kapcsolási rajznak megfelelően csatlakoztatni kell a terminálokhoz. Az áramláskapcsolót úgy kell beállítani, hogy működésbe lépjen, ha a párologtató vízáramlása eléri a névleges érték 50%-át.

Az áramláskapcsolót úgy kell beállítani, hogy beavatkozzon, amikor a BPHE vízárama eléri az áramlás minimális megengedett értékét (lásd az 1. táblázatot).

4. táblázat – Elfogadható vízáramlási határértékek

Modell	Minimális áramlás [l/s]	Maximális áramlás [l/s]	Modell	Minimális áramlás [l/s]	Maximális áramlás [l/s]
EWYT085B-SS(L)(R)A1	2.5	12.5	EWYT085B-XS(L)(R)A1	3.6	17.0
EWYT105B-SS(L)(R)A1	2.5	12.5	EWYT115B-XS(L)(R)A1	3.6	17.0
EWYT135B-SS(L)(R)A1	2.5	12.5	EWYT135B-XS(L)(R)A1	3.6	17.0
EWYT175B-SS(L)(R)A1	2.5	12.5	EWYT175B-XS(L)(R)A1	5.0	22.9
EWYT215B-SS(L)(R)A1	3.6	17.0	EWYT215B-XS(L)(R)A1	5.0	22.9
EWYT205B-SS(L)(R)A2	3.6	17.0	EWYT215B-XS(L)(R)A2	8.9	31.2
EWYT235B-SS(L)(R)A2	3.6	17.0	EWYT235B-XS(L)(R)A2	8.9	31.2
EWYT255B-SS(L)(R)A2	4.4	19.9	EWYT265B-XS(L)(R)A2	8.9	31.2
EWYT300B-SS(L)(R)A2	4.4	19.9	EWYT310B-XS(L)(R)A2	8.9	31.2
EWYT340B-SS(L)(R)A2	5.6	26.4	EWYT350B-XS(L)(R)A2	8.9	31.2
EWYT390B-SS(L)(R)A2	5.6	26.4	EWYT400B-XS(L)(R)A2	8.9	31.2
EWYT430B-SS(L)(R)A2	5.6	26.4	EWYT440B-XS(L)(R)A2	11.2	51.2
EWYT490B-SS(L)(R)A2	7.0	31.2	EWYT500B-XS(L)(R)A2	11.2	51.2
EWYT540B-SS(L)(R)A2	7.0	31.2	EWYT560B-XS(L)(R)A2	11.9	53.7
EWYT590B-SS(L)(R)A2	8.8	41.2	EWYT600B-XS(L)(R)A2	11.9	53.7
EWYT630B-SS(L)(R)A2	8.8	41.2	EWYT630B-XS(L)(R)A2	11.9	53.7
EWYT640B-SS(L)(R)A2	8.8	41.2	EWYT650B-XS(L)(R)A2	11.9	53.7

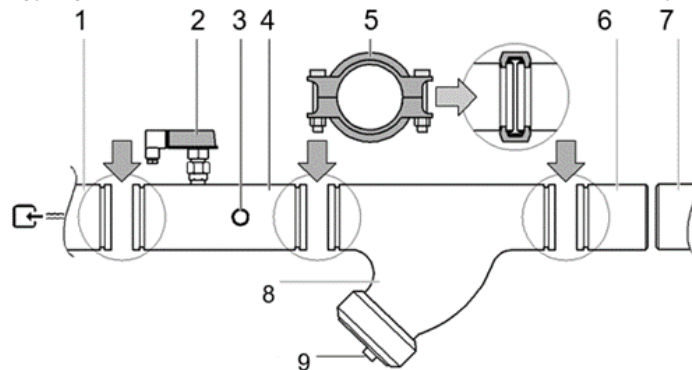
4.6.4 A vízhálózati csatlakozás előkészítése és ellenőrzése

Az egységeken van vízbemenet és vízkimenet, melyeken keresztül rá lehet kötni a hőszivattyút a vízrendszerre. Ezt a rendszert engedéllyel rendelkező technikusnak kell csatlakoztatnia az egységhez, az összes vonatkozó rendeletnek megfelelően.

MEGJEGYZÉS - Az alább felsorolt alkatrészek nem tartozékaik az egységnek, de kérésre szállítjuk, abban az esetben is, ha beszerelésük kötelező.

A víz körbe bejutó szennyeződés problémákat okozhat. Ezért a vízrendszer bekötése során mindig ügyeljen a következőkre:

- Csak olyan csöveket használjon, melyek belül tiszták.
- A forgácsok eltávolítása közben tartsa a cső végét lefelé.
- Mielőtt a csövet átvezetné egy falon, takarja be a végét, hogy ne jusson be azon a pizok és a por.
- Mielőtt a szűrő és az egység között lévő csöveket csatlakoztatná a rendszerhez, folyó vízzel tisztítsa ki azokat.



- 1 Az elpárologtató vízbemenete
- 2 Áramláskapcsoló
- 3 Vízbemeneti érzékelő
- 4 Vízbevezető cső áramláskapcsolóval és vízbemeneti hőmérséklet érzékelővel
- 5 Közös
- 6 Ellencső
- 7 In situ vízvezeték áramkör
- 8 Szűrő
- 9 Szűrő és csésze

A rendszerben lévő víznek különösen tisztának kell lennie, és minden olaj- és rozsdanyomot el kell távolítani. Szereljen fel mechanikus szűrőt minden hőcserélő bemenetére. A mechanikus szűrő beszerelésének elmulasztása szilárd részecskék és/vagy hegesztési sorja kerülhet a hőcserélő belsejébe. Javasoljuk, hogy 1mm-nél nem nagyobb átmérőjű lyukakkal rendelkező szűrőhálót szereljen be.

A gyártó nem vállal felelősséget a hőcserélőkben bekövetkezett sérülésekért, ha a mechanikus szűrőket nem szerelték fel.

4.6.5 Hővisszanyerő

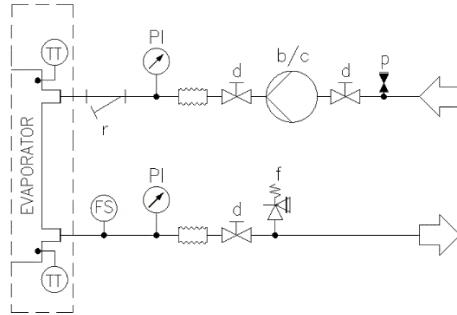
Kérésére az egységet hővisszanyerő rendszerrel is ellátjuk.

A rendszer egy a kompresszor kimeneti csövére felszerelt vízzel hűtött hőcserélőt és egy a kondenzációs nyomást ellenőrző berendezést tartalmaz.

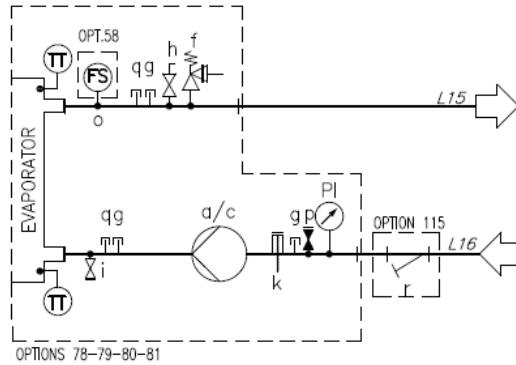
A kompresszor burkolaton belüli megfelelő működésének biztosításához a hővisszanyerő egység nem üzemelhet 20°C-nál alacsonyabb víz hőmérséklet mellett.

Az egység tervezőjének és a folyadékűtő beszerelőjének a feladata ezen értékek betartását biztosítani (pl. visszaforgatás megkerülő szelep használatával).

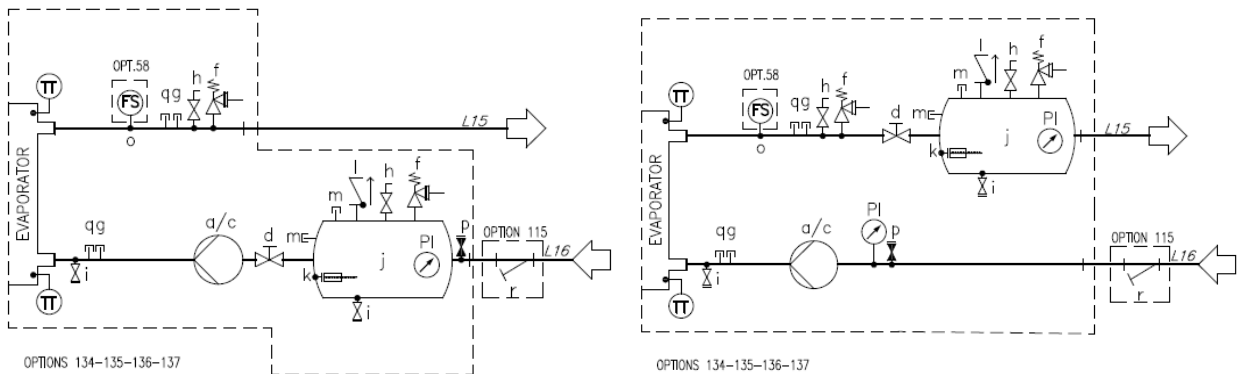
4.6.6 Hidraulikus diagram



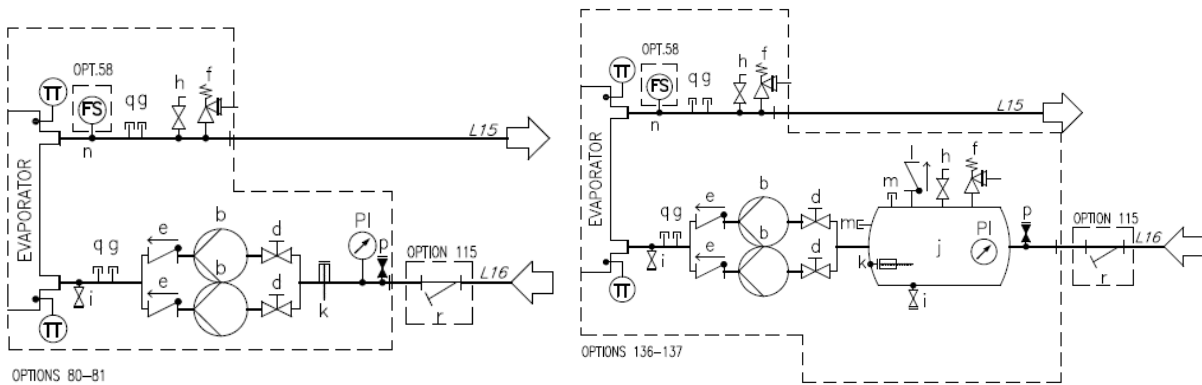
14. ábra – Hidraulikai rajz szivattyúk nélkül (max. üzemi nyomás 20 bar)



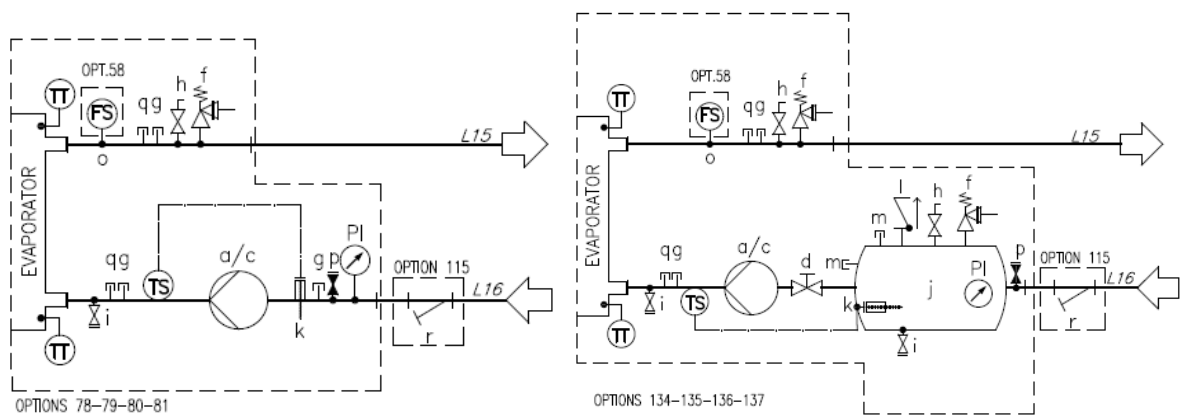
15. ábra Hidraulikus diagram egy szivattyúhoz / ikerszivattyúhoz (EWYTx5B) (opt. 78-79) (max. üzemi nyomás 6 bar)



16. ábra – Hidraulikus diagram egy szivattyúhoz / ikerszivattyúhoz tartállyal (EWYTx5B) (opt. 134-135) (max. üzemi nyomás 6 bar)



17. ábra – Dupla szivattyú hidraulikus diagramja (EWYTx5B) (opt. 80-81/136-137) (max. üzemi nyomás 6 bar)



**18. ábra – Hidraulikus diagram egy szivattyúhoz / ikerszivattyúhoz (opt. 78-79-80-81/134-135-136-137)
(max. üzemi nyomás 6 bar)**

Jelmagyarázat

a	Egy szivattyús egység	l	Visszacsapó szelep
b	Két szivattyús egység- párhuzamos konfiguráció	m	Dugós szerelvény
c	Dupla szivattyú	n	Áramláskapcsoló szerelvény 1"
d	Szelep	o	Áramláskapcsoló szerelvény ½ "
e	Visszacsapó szelep	p	Automatikus feltöltő szelep szerelvény
f	Biztonsági szelep (½" Pset=6 bar) *	q	Dugós szerelvény
g	Dugós szerelvény	r	Vízszűrő
h	Légszelep	TT	Hőmérséklet-érzékelő
i	leürítő nyílás	TS	Hőkapcsoló
j	Tartály	PI	Manométer
k	Elektromos fűtőegység	FS	Áramláskapcsoló

*A szelep a hidraulikus készlet védelmére van kiválasztva; a víztelep védetségét a telepítőnek kell ellenőriznie.

4.7 A víz kezelése

Az egység beindítása előtt tisztítsa ki a vízvezetékrendszert.

A BPHE tilos kitenni átöblítési sebességeknek vagy az öblítés során kibocsátott törmelékeknek. Tanácsos megfelelően méretezett megkerülővezetékkel a hozzá tartozó szelepekkel beszerelni, hogy a csőrendszert át lehessen öblíteni. A megkerülővezetékkel a karbantartás során anélkül izolálható a hőcserélő, hogy a más egységekhez menő áramlás megszakadna.

Az idegen testek vagy törmelékek BPHE tapasztalható jelenléte miatti károokra nem vonatkozik a garancia. Piszok, vízkő, rozsdás üledék és egyéb anyagok lerakódhatnak a hőcserélő belsejében csökkentve a hőcserélő teljesítményét. Valamint növelheti a nyomás esést, csökkentve ezzel az átfolyó víz mennyiségét. A víz megfelelő kezelésével csökkentheti veszélyét a korrózió, erózió, vízkőképződés, stb. A megfelelő vízkezelést helyben kell meghatározni a rendszer és a víz tulajdonságai alapján.

A gyártó nem vonható felelősségre a nem megfelelő vízkezelésből származó károkért vagy az egység elégtelen működéséért.

5. táblázat - Vízminőség elfogadási határértékei

DAE vízminőségi előírások	Héj és cső + Elárasztott	BPHE
pH (25°C)	6.8 – 8.4	7.5-9.0
Elektromos vezetőképesség (25°C)	< 2000 µS/cm	<500 µS/cm
Kloridion	< 150 mg Cl ⁻ /l	
Klórmolekulák	< 5 mg Cl ₂ /l	<1.0mg Cl ₂ /l
Szulfát-ion (SO ₄ ⁻⁻ /l)	< 100 mg SO ₄ ⁻⁻ /l	<100 mg SO ₄ ⁻⁻ /l
Lúgosság	< 200 mg CaCO ₃ /l	<100 mg CaCO ₃ /l
Teljes keménység	130-300 mg CaCO ₃ /l	80-150 mg CaCO ₃ /l
Vas	< 5.0 mg Fe/l	
Réz	< 1.0 mg Cu/l	
Ammónium-ion (NH ₃)	< 1.0 mg NH ₄ ⁺ /l	<0.5mg NH ₄ ⁺ /l
Szilícium	50 mg SiO ₂ /l	
Oldott oxigén	< 8 mg/l	
Összes oldott szilárd anyag	< 1500 mg/l	
Hidrogén-karbonát (HCO ⁻⁻⁻)		60-200 mg HCO ₃ /l
(HCO ⁻⁻⁻)/(SO ₄ ⁻⁻)		>0.5
(Ca+Mg)/(HCO ⁻⁻⁻)		>1.6

4.8 Fedélzeti szivattyúkészlet (opcionális)

A szivattyú beindítása előtt győződjön meg arról, hogy a hidraulikus rendszer megfelelően fel legyen töltve, minimum 2 bar statikus nyomással, ami megvédi a kavitációtól. Továbbá a vízvezeték-rendszer megfelelő légtelenítésének biztosítására gondoskodjon a hidraulikus diagramokon „h” betűvel jelölt légtelenítő szelep nyitásáról.

5 ELEKTROMOS CSATLAKOZÁSOK

5.1 Általános leírás

Nézze át az ön által vásárolt berendezés egyedi kapcsolási rajzát. Ha az egységen nem található meg a kapcsolási rajz vagy a rajz elveszett, lépjen kapcsolatba a gyártó képviselőjével, aki eljuttat egy másolatot önhöz. Ha a rajzon szereplő adatok és az egység kapcsolótáblája/ elektromos vezetékai nem egyeznének meg, forduljon a gyártó képviselőjéhez.



Az egység minden elektromos csatlakozását a hatályos jogszabályoknak megfelelően kell kialakítani. Minden beszerelési, kezelési és karbantartási feladatot szakképzett személyzetnek kell végeznie. Áramütés- és égésveszély áll fenn.

Az elektromos berendezés a megadott hőmérsékleti tartományban képes megfelelően működni. Nagyon forró/nagyon hideg környezetben (lásd 4.11, "Üzemeltetési határértékek") további intézkedések javasoltak (forduljon a gyártó képviselőjéhez). Az elektromos berendezés akkor képes megfelelően működni, amikor a relatív páratartalom nem haladja meg az 50 %-ot a maximális +40 °C fokos hőmérsékletnél. Magasabb páratartalom alacsonyabb hőmérsékletnél lehetséges (például 90% 20 °C mellett).

Az alkalmankénti páralecsapódás káros hatásait a berendezés tervezésével vagy szükség esetén további intézkedésekkel el kell kerülni (forduljon a gyártó képviselőjéhez).

Ez a termék megfelel az EMC (elektromágneses összeférhetőség) ipari környezetekre vonatkozó irányelveinek. Ezért ez a termék lakóterületeken, pl. olyan berendezésekben, ahol a termék kisfeszültségű közüzemi hálózatra csatlakozik, nem is használható. Ha ezt a terméket kisfeszültségű közüzemi hálózatra csatlakoztatja, akkor a más, érzékeny berendezésekkel való interferencia elkerülése érdekében további speciális intézkedéseket kell tenni.

5.2 Elektromos betáplálás

Az elektromos berendezés az alábbi feltételek mellett tud megfelelően működni:

Feszültség	Állandósult állapotú feszültség: a névleges feszültség 0,9-1,1-e
Frekvencia	0,99-1,01 névleges frekvencia folyamatosan 0,98-1,02 rövid idő
Armonics	A harmonikus torzítás nem haladja meg a teljes effektív érték 10 %-át. feszültség a feszültség alatt álló vezetők között a 2. és az 5. harmonikus összegére. A teljes effektív érték további 2%-a. feszültség a feszültség alatt álló vezetők között a 6-tól a 30-ig terjedő harmonikus összegére megengedett.
Feszültség kiegyensúlyozatlanság	Sem a negatív sorrendű összetevő feszültsége, sem a nulla sorrendű összetevő feszültsége nem haladja meg a pozitív sorrendű komponens 3 %-át háromfázisú táplálásban.
Feszültség megszakítás	A tápellátás megszakadt vagy nulla feszültségen legfeljebb 3 ms-ig a tápciklus bármely véletlenszerű időpontjában, az egymást követő megszakítások között több mint 1 másodperc.
Feszültségcsökkenés	A feszültségeseések nem haladják meg a tápfeszültség csúcspontjának 20%-át egy ciklusnál hosszabb ideig, az egymást követő csökkenések között több mint 1 másodperc.

5.3 Elektromos csatlakozások

Biztosítsa a gép ellátásához szükséges elektromos hálózatot. A hálózati áramforrást megfelelő átmérőjű, illetve az elnyelési értékeknek és a jelenlegi elektromossági szabványoknak megfelelő vezetékkel kell csatlakoztatni.

A Daikin Applied Europe S.p.A. nem vállal felelősséget a helytelenül bekötött elektromos rendszer okozta károkért.



A hálózati áramforrást réz csatlakozókkal és vezetékkel kell a géphez kapcsolni, ellenkező esetben a csatlakozások túlmelegedhetnek vagy elrozsdásodhatnak, ami kárt tehet a gépben. Az elektromos rendszer csatlakoztatását kizárólag megfelelően képzett személyzet végezheti el a vonatkozó törvények betartásával. Áramütés veszélye.

Az egység áramforrását úgy kell bekötni, hogy a rendszer egyéb alkotóelemeitől és más berendezésektől függetlenül lehessen be- és kikapcsolni, egy főkapcsoló segítségével.

A vezérlőpanel bekötésénél ügyelni kell a megfelelő fázissorrend betartására. Nézze át az ön által vásárolt berendezés kapcsolási rajzát. Ha az egységen nem található meg a kapcsolási rajz vagy a rajz elveszett, lépjen kapcsolatba a gyártó képviselőjével, aki eljuttat egy másolatot önhöz. Ha a rajzon szereplő adatok és az egység kapcsolótáblája/ elektromos vezetékai nem egyeznének meg, forduljon a gyártó képviselőjéhez.



Ne csavarja el, feszítse meg, vagy gyakoroljon nyomást a főkapcsoló termináljaira. A tápvezetéseket megfelelő módon rögzíteni kell.

Az interferencia elkerülése érdekében az irányítószervek vezetékait az elektromos vezetékektől elkülönítve kösse be. Ehhez használjon több kábelvezetőt.

Az egyidejű egy- és háromfázisú terhelés és a fázisok nem megfelelő kiegyenlítése akár 150 mA veszteséget is okozhat az egység normál működése közben. Ha az egységben erősebb harmonikus interferenciát okozó berendezések, például inverter vagy fáziseltávolító is található, ez a veszteség akár 2 A értékre is emelkedhet.

Az áramforrás védelmi berendezéseit a fenti értékek alapján kell megtervezni. Minden fázist biztosítókkal kell felszerelni és, ahol a helyi törvények előírják, földzárlat-érzékelővel is el kell látni azokat.

Ez a termék megfelel az EMC (elektromágneses összeférhetőség) ipari környezetekre vonatkozó irányelveinek. Ezért ez a termék lakóterületeken, pl. olyan berendezésekben, ahol a termék kisfeszültségű közüzemi hálózatra csatlakozik, nem is használható. Ha ezt a terméket kisfeszültségű közüzemi hálózatra csatlakoztatja, akkor a más, érzékeny berendezésekkel való interferencia elkerülése érdekében további speciális intézkedéseket kell tenni.



A kompresszor motorja és / vagy a ventilátorok elektromos hálózathoz való csatlakoztatása előtt ellenőrizze, hogy a rendszer ki van kapcsolva, és a főkapcsoló nyitott állásban van. Ezen szabályok figyelmen kívül hagyása súlyos személyi sérülésekhez vezethet.

5.3.1 A kábelekre vonatkozó követelmények

Az áramköri megszakítóhoz kapcsolt kábeleknél meg kell felelniük az IEC 61439-1 szabvány 1. és 2. táblázatában, illetve a helyi törvényekben előírt szigetelési távolságot a levegőben és a felületek között. A főkapcsolóhoz csatlakoztatott kábeleket két csavarokká kell meghúzni, a rögzítési értékeknek megfelelően, a csavarok, alátétek, és anyák minősége szerint.

A földelő vezeték (sárga / zöld) a PE földelő terminálhoz csatlakoztassa.

Az ekvipotenciális védő vezetéknek (földelő vezeték) az EN 60204-1 szabvány 1. táblázatának 5.2 pontjában meghatározott átmérővel kell rendelkeznie.

Az ekvipotenciális védő vezetéknek (földelő vezeték) legalább 10 mm² keresztmetszetűnek kell lennie a szabvány 8.2.8 pontja szerint.

6. táblázat - Az EN60204-1 szabvány 5.2 pontjának 1. táblázata

A réz tápvezetékek keresztmetszete S [mm ²]	A külső védő rézvezeték keresztmetszete S_p [mm ²]
$S \leq 16$	S
$16 < S \leq 35$	16
$S > 35$	$S/2$

5.4 Fáziseltolódás

Egy három fázisú rendszerben a fázisok túlzott eltolódása a motor túlmelegedését okozhatja. A maximális megengedett feszültségeltérés 3%, a következő képlettel kiszámítva:

$$\text{Eltolódás \%} = \frac{(V_x - V_m) * 100}{V_m}$$

ahol:

V_x = nagyobb eltolódású fázis

V_m = a feszültségértékek átlaga

Példa: a három fázis feszültsége 383, 386 és 392 V. Az átlag:

$$\frac{383 + 386 + 392}{3} = 387 \text{ V}$$

Az eltolódás százalékban:

$$\frac{(392 - 387) * 100}{387} = 1.29 \%$$

kevesebb a megengedett határértéknél (3%).

6 MŰKÖDÉS

6.1 A kezelő feladatai

Alapvető fontosságú, hogy a kezelő az egység használatának megkezdése előtt megfelelő képzésben részesüljön, és megismerkedjen az egységgel. A jelen útmutató elolvasása mellett, a kezelőnek tanulmányoznia kell a mikroprocesszor működését és az elektromos rendszer rajzát, hogy megértse a műszerek bekapcsolásának sorrendjét, a működést, a műszerek leállításának sorrendjét és az összes biztonsági berendezés működését.

Az egység első beindításakor a gyártó egy technikus válaszol az ön kérdéseire és segítséget nyújt az egység helyes üzemeltetéséhez.

A kezelőnek fel kell jegyeznie minden egyes beszerelt berendezés működési adatait. Egy másik naplóban tüntesse fel az egységen elvégzett összes időszakos karbantartási munkát és egyéb, a gépen végzett beavatkozást.

Ha a kezelő szokatlan működést vagy meghibásodásra utaló jeleket észlel, forduljon a gyártó által megbízott műszaki szolgálathoz.



Ha az egység ki van kapcsolva, a kompresszor fűtő ellenállásai nem használhatók. Az egység hálózati áramforráshoz való csatlakoztatása után a kompresszor fűtő ellenállásait legalább 12 óráig hagyni kell töltődni az egység újraindítása előtt.

E szabály be nem tartása kárt teher a kompresszorokban a folyadék felgyülemzése miatt.

Mivel ez az egység jelentős beruházást igényel, fontos, hogy ügyeljen a megfelelő karbantartásra.

A működtetés és karbantartás közben tartsa be az alábbi utasításokat:

- ne engedjen illetéktelen és / vagy képzetlen személyeket az egység közelébe;
- A főkapcsoló kinyitása és az áramellátás megszüntetése előtt az egység elektromos részeihez nyúlni tilos;
- A megfelelő védőszigetelés használata nélkül, az elektromos részekhez nyúlni tilos. Ne nyúljon az elektromos részekhez víz vagy nedvesség jelenlétében;
- Biztosítsa, hogy a hűtőkörön és a nyomás alatt lévő alkatrészekon kizárólag megfelelően képzett személyek dolgoznak;
- A kompresszorok cseréjét csak képzett szakember végezheti el;
- Az éles szélék ill. a kondenzátor egység környékének felületei sérüléseket okozhatnak. Kerülje ezekkel a részekkel való közvetlen érintkezést, és használjon megfelelő védőfelszerelést.
- Ne helyezzen szilárd tárgyakat a vízvezetékbe, amíg az egység csatlakoztatva van a rendszerhez;
- A mozgó részek biztonsági berendezéseit eltávolítani szigorúan tilos.

Az egység hirtelen leállása esetén, kövesse az egység átvételekor kapott dokumentáció szerves részét képező irányító pult kezelési útmutatójának utasításait.

Tanácsos az egység beszerelését és karbantartását más személyek jelenlétében végezni.



Ne állítsa fel az egységet olyan helyen, amely a karbantartási munkák során veszélyes lehet (pl. korlát vagy rács nélküli állványzat, vagy olyan hely, melynél nincs meg a folyadékűtő körül előírt biztonsági távolság).

7 KARBANTARTÁS

Az elektromos rendszeren és a hűtőalkatrészekben dolgozó személyzetnek megfelelő munkaengedéllyel és képzettséggel kell rendelkeznie.

A segítséget igénylő karbantartási és javítási munkákat a gyűlékony hűtőközegek kezelésében jártas személy felügyelete alatt kell végezni. Minden, az egység karbantartását vagy javítását végző személynek rendelkeznie kell az EN 13313 szabvány szerinti képesítéssel.

A gyűlékony hűtőközegű hűtőberendezéseken dolgozó személyeknek ismerniük kell a vonatkozó biztonsági előírásokat, és rendelkezniük kell a végzettségüket bizonyító dokumentumokkal.

mindig lássa el a kezelő személyzetet a feladatoknak megfelelő védőfelszereléssel. Általános védőfelszerelések: Sisak, szemüveg, kesztyű, sapka, védőbakancs. Az egyéb, egyéni és csoportos védőfelszerelések szükségességét az elvégzendő feladatok és a kockázatfelmérés eredményei alapján kell megállapítani.

elektromos alkatrészek	Soha ne kezdje meg a munkát az elektromos alkatrészekben, amíg az egységet le nem választották az áramforrásról a főkapcsoló(k) segítségével. A frekvenciaváltók kondenzátorokat tartalmaznak, melyek kisütési ideje 20 perc; a gép kikapcsolása és a vezérlőpanel felnyitása között várjon 20 percet.
hűtőrendszer	<p>A hűtési körön való munka megkezdése előtt tegye meg a következő óvintézkedéseket:</p> <ul style="list-style-type: none">— szerezze be a forró munkához szükséges engedélyt (ha szükséges);— győződjön meg róla, hogy a munkaterületen semmilyen gyűlékony anyagot nem tárolnak, és semmilyen gyújtóforrás nem található;— győződjön meg róla, hogy rendelkezésre áll megfelelő tűzoltó felszerelés;— a hűtőkörön végzett munka megkezdése előtt győződjön meg róla, hogy a munkaterület megfelelő szellőzéssel rendelkezik, ha hegesztést, forrasztást, vagy hasonló műveletet végez;— ellenőrizze, hogy a szivárgásérzékelő berendezések nem keltenek szikrákat, megfelelően szigetelve, vagy egyéb módon biztosítva vannak;— győződjön meg róla, hogy a karbantartó személyzet megkapta a szükséges utasításokat. <p>A hűtési körön való munka megkezdése előtt végezze el a következő eljárásokat:</p> <ul style="list-style-type: none">távolítsa el a hűtőközegzet (állapítsa meg a megmaradó nyomást);töltse fel az áramlási kört semleges gázzal (pl, nitrogénnel);engedje ki a nyomást 0,3 (abs.) bar (vagy 0,03 MPa) értékig;töltse fel az áramlási kört ismét semleges gázzal (pl, nitrogénnel);nyissa ki az áramlási kört. <p>A forró munkák megkezdése előtt és közben a munkaterületet hűtőközeg-érzékelővel ellenőrizni kell a tűzveszély megelőzése érdekében.</p> <p>Ha a kompresszorokat vagy a kompresszorolajat el kell távolítani, győződjön meg róla, hogy a kenőanyagban ne maradjon éghető hűtőközeg.</p> <p>Kizárólag a gyűlékony hűtőközegekhez alkalmas leürítő és begyűjtő eszközöket használjon.</p> <p>Ha a helyi előírások vagy rendelkezések megengedik a hűtőközeg leengedését, ezt biztonságos módon kell elvégezni, például a szabad levegőre kivezetett tömlőn keresztül. Minden esetben biztosítani kell, hogy ne alakuljon ki tűz- vagy robbanásveszélyes koncentráció semmilyen gyújtóforrás közelében, illetve a hűtőközeg ne juthasson be más épületekbe.</p> <p>Ha a hűtőrendszerhez külön, közvetett hűtés tartozik, a hőátadó közegnek hűtőközeg-mentesnek kell lennie.</p> <p>A javítási munkálatok befejezése után a biztonsági berendezéseket, például hűtőközeg-érzékelőket és mechanikus szellőztető rendszereket ellenőrizni kell, és az eredményeket fel kell jegyezni.</p> <p>Minden hiányzó vagy olvashatatlaná vált címkét és jelzést ki kell cserélni.</p> <p>A szivárgások keresésénél ne használjon semmilyen gyújtóforrást.</p>

7.1 Nyomás / hőmérséklet táblázat

7. táblázat - Nyomás / hőmérséklet, R32 hűtőközeg

°C	Bar	°C	Bar	°C	Bar	°C	Bar
-28	2.97	-2	7.62	24	16.45	50	31.41
-26	3.22	0	8.13	26	17.35	52	32.89
-24	3.48	2	8.67	28	18.30	54	34.42
-22	3.76	4	9.23	30	19.28	56	36.00
-20	4.06	6	9.81	32	20.29	58	37.64
-18	4.37	8	10.43	34	21.35	60	39.33
-16	4.71	10	11.07	36	22.45	62	41.09
-14	5.06	12	11.74	38	23.60	64	42.91
-12	5.43	14	12.45	40	24.78	66	44.79
-10	5.83	16	13.18	42	26.01	68	46.75
-8	6.24	18	13.95	44	27.29	70	48.77
-6	6.68	20	14.75	46	28.61	72	50.87
-4	7.14	22	15.58	48	29.99	74	53.05

7.2 Időszakos karbantartás

A hűtő karbantartását csak képzett szakemberek végezhetik. A rendszeren végzendő munkálatokhoz való hozzákezdés előtt a személyzetnek meg kell győződnie arról, hogy minden biztonsági óvintézkedést megtettek.

A berendezés karbantartásának az elhanyagolása a berendezés valamennyi alkatrészének (tekercsek, kompresszorok, vázak, csővezetékek stb.) állagromlásához vezethet, ami negatív hatással van a teljesítményre és a működésre.



Az elzárószелеpeket legalább évente egyszer el kell forgatni funkciójuk megőrzése érdekében.

Az alkalmazás típusától (kritikus / nem kritikus), illetve a telepítési környezettől (nagyon agresszív) függően két különböző karbantartási szint választható.

Példák a kritikus alkalmazásokra: folyamathűtés, adatközpontok, stb.

A nagyon agresszív környezetek a következőképpen definiálhatók:

- Ipari környezet (ahol a lehetséges füstkoncentráció robbanáshoz és kémiai reakciókhoz vezethet);
- Tengerparti környezet;
- Erősen szennyezett városi környezet;
- Vidéki környezet állati ürülékhez és trágyához, valamint dízelüzemű aggregátorok kipufogógázainak nagy koncentrációjához közel;
- Sivatagos terület homokviharak kockázatával;
- A fentiek kombinációi.

A 7. táblázat a normál alkalmazások és normál környezetek összes karbantartási munkálatait sorolja fel.

A 8. táblázat a kritikus alkalmazások, illetve nagyon agresszív környezetek összes karbantartási munkálatait sorolja fel.

A nagyon agresszív környezetnek kitett berendezések rövidebb időn belül korrodálhatnak, mint a normál környezetben felszerelt társaik. A korrózió a váz anyagának gyors rozsdásodását okozza, ami csökkenti a berendezés szerkezetének élettartamát. Ennek elkerülése érdekében rendszeres időközönként le kell mosni a váz felületeit vízzel és megfelelő tisztítószerrel.

Amennyiben a berendezés vázáról részben lejött a zománc, fontos, hogy a további állagromlás megakadályozása érdekében a kitett részeket megfelelő termékek használatával újrafessék. A kívánt termékek műszaki jellemzőiért, kérjük, vegye fel a kapcsolatot a gyárral.

Amennyiben csak sólerakódások tapasztalhatók, elegendő friss vizes öblítést alkalmazni.

7.2.1 Levegő hőcserélő karbantartása

A hőcserélőfelületek rendszeres tisztítása a berendezés megfelelő működésének, a korrózió és a rozsdásodás megakadályozásának alapvető fontosságú előfeltétele. A szennyeződések és káros maradványok eltávolítása nagy mértékben fogja növelni a hőcserélő, és ezzel párhuzamosan a berendezés élettartamát

A következő karbantartási és tisztítási eljárás javasolt a szokásos karbantartási tevékenységek részeként:

1. Porszívóval (lehetőleg keféss vagy más puha toldalékkal ellátva, nem pedig fémcsővel), sűrített levegővel belülről kifelé fújva, és/vagy puha sörtés (nem drót-)kefével távolítsa el a felületi koszt, leveleket, szálakat stb. Ne üsse vagy karcolja meg a hőcserélőt a porszívóval, levegőfúvókával stb.

Megjegyzés: Ha a felületén koszolódott hőcserélőt vízszugárral (pl. kerti slag) próbálja lemosni, a vízszugár be fogja vinni a hőcserélőfelületen felgyűlt szálakat és koszt a hőcserélő belsejébe. Ezáltal nehezebb lesz majd a tisztítást elvégezni. A felületen felgyűlt szálakat a lassú vízszugarú tiszta vizes öblítés előtt teljesen el kell távolítani.

2. Öblítse le. Ne használjon vegyszereket (hőcserélőtisztítóként forgalmazottakat se) a mikrocsatornás hőcserélők kimosására. Ezek korróziót okozhatnak. Csak öblítést alkalmazzon. Finoman – lehetőleg belülről kifelé és felülről lefelé – slagozza le a mikrocsatornás hőcserélőt úgy, hogy a víz minden egyes bordajáratot átjárjon, és tisztára mosson. Bár a mikrocsatornás bordák erősebbek a hagyományos bordás és csöves hőcserélőkéinél, azonban ezeket is óvatosan kell kezelni.
Nagy nyomású (max. 62 bar(g)) mosóval csak akkor szabad hőcserélőt tisztítani, ha a vízszugárt lapos mintázatban és a bordaperemre merőlegesen permetezik. **ChA az irányt nem tartja be, a hőcserélő tönkremeget a nagynyomású mosótól, ezért nem javasoljuk a használatát.**
-

Megjegyzés: A tengerparti vagy ipari környezetben használt hőcserélőknél havi tiszta vizes mosás javasolt a só, a kosz és a lerakódások eltávolítására. Nagyon fontos, hogy az öblítésre használt víz hőmérséklete 55 °C-nál alacsonyabb legyen. A melegebb víz hőmérséklet (de az 55 °C-ot nem szabad túllépni) csökkenti a felületi feszültséget, ezáltal növeli a só és a kosz eltávolításának képességét.

3. A negyedéves tisztítás alapvető fontosságú a galvánbevonatú hőcserélők élettartamának meghosszabbításához, és a garancia érvényességének fenntartásához. A galvánbevonatú hőcserélő megtisztításának elmaradása a garancia elvesztését eredményezheti, egyúttal lecsökkent hatékonysághoz és tartóssághoz vezethet. A rendszeres negyedéves tisztítás során a hőcserélőt először jóváhagyott hőcserélő-tisztítószerrel kell megtisztítani. A hőcserélők jóváhagyott tisztítószeres tisztítása után jóváhagyott sóeltávolító szerrel távolítsa el az oldható sókat, és revitalizálja a berendezést.
-

Megjegyzés: Az agresszív vegyszerek, háztartási fehérítők vagy savas tisztítószerek nem használhatók a galvánbevonatos hőcserélők tisztítására. Ezek a tisztítószerek nagyon nehezen öblíthetők ki a hőcserélőből, és felgyorsíthatják a korróziót, valamint megtámadhatják a galvánbevonatot. Ha a hőcserélő felülete alatt koszosodás tapasztalható, használja a fent részletezett, ajánlott hőcserélő-tisztítószereket.

7.2.2 Elektromos rendszer



Minden elektromos karbantartási munkát megfelelő képezett személyzetnek kell végeznie. Ellenőrizze, hogy a rendszer ki van kapcsolva, és a főkapcsoló nyitva van. Ezen szabályok figyelmen kívül hagyása súlyos személyi sérülésekhez vezethet. Ha az egység ki van kapcsolva, azonban a főkapcsoló zárva van, az áramkörök továbbra is feszültség alatt maradnak.

Az elektromos rendszer karbantartásánál be kell tartani bizonyos általános szabályokat:

1. a kompresszor által felvett áram erőssége nem haladhatja meg a névleges értéket. A felvett áram erőssége általában alacsonyabb a névleges értéknél, amely a kompresszor teljes terhelés mellett felvett áramerőssége;
2. a biztonsági ellenőrzéseket legalább három havonta el kell végezni. Az előregedés hatására az egyes alkatrészek tulajdonságai megváltozhatnak, ezért szükség esetén be kell állítani vagy ki kell cserélni azokat. A szivattyú reteszeit és áramláskapcsolóit rendszeresen ellenőrizni kell.

7.2.3 Szervizelés és korlátozott jótállás

A gyárban minden egyes berendezést tesztelnek, és a gyártó az egységekre az első beindítást követően 12 hónapig vagy az átadást követően 18 hónapig jótállást vállal.

Az egységeket a legmagasabb minőségi normák alapján fejlesztették ki és gyártották, hogy a többéves probléma mentes működést biztosítsanak. **Az egység azonban a garancia érvényességi ideje alatt is karbantartást igényel, nem csak az üzembe helyezés, hanem a beszerelés pillanatától.** Azt tanácsoljuk, hogy kössön a gyártó által meghatalmazott szolgáltatóval karbantartási szerződést, mert szakembereink tapasztalatuknak köszönhetően biztosítani tudják az egység hatékony és probléma mentes üzemeltetését.

Kérjük, vegye figyelembe, hogy az egység nem megfelelő használata (az üzemi tartomány feletti üzemeltetés, az útmutató által előírt karbantartási munkálatok elvégzésének hiánya) a jótállás megszűnését vonja maga után.

A jótállás fenntartása érdekében tartsa be az alábbiakat:

1. Az egység nem működhet a megadott üzemi tartományon kívül;
2. Az áramellátás maradjon a megadott feszültségértéken belül, és legyen harmonikus rezgésektől vagy hirtelen feszültségingadozásoktól mentes;
3. A háromfázisú rendszerben az egyenlőtlenesség ne haladja meg a 3%-ot. Az egységet ne kapcsolja be, amíg az elektromos rendszert érintő problémát meg nem oldotta;
4. Ne kapcsoljon ki egyetlen elektromos, elektronikus vagy mechanikus biztonsági berendezést sem;
5. A vízkör feltöltéséhez használt víznek tisztának és megfelelően kezeltnek kell lennie. A BPHE bemenetéhez legközelebbi ponton mechanikus szűrőt kell felszerelni;
6. a BPHE vízáramlását bele kell számítani az egység névleges üzemi tartományába, lásd a CSS szoftvert.

8. táblázat – Szokásos rendszeres karbantartási terv

A munkálatok felsorolása	Hetente	Havonta (1. megjegyzés)	Félévente	Évente/ Évszakonként (2. megjegyzés)
Általános:				
Üzemi adatok leolvasása (3. megjegyzés)	X			
Az egység átnézése az esetleges károk és/vagy meglazult elemek keresése		X		
A hőszigetelés állapotának ellenőrzése				X
A szükséges helyeken tisztítás és festés				X
Víz elemzése (4. megjegyzés)				X
Az áramláskapcsoló működésének ellenőrzése		X		
Elektromos rendszer:				
A vezérlési sorrend ellenőrzése				X
Érintkező kopás ellenőrzése - szükség esetén cserélje				X
Az elektromos kapcsol szorosságának ellenőrzése – szükség esetén megszorításuk				X
Az elektromos vezérlőtábla belsejének tisztítása				X
A részegységek szemrevételezése túlmelegedés jelei után kutatva		X		
A kompresszor és az elektromos ellenállás üzemelésének ellenőrzése		X		
A kompresszor motor szigetelésének ellenőrzése a Meggerrel				X
Az elektromos panelek szellőzőnyílásainak tisztítása		X		
Az elektromos paneleken lévő szellőző rendszer működésének ellenőrzése				X
Hűtőközeg kör:				
Ellenőrizze, hogy nem szivárog-e a hűtőközeg (szivárgástereszt)		X		
Hűtőanyag áramlásának mérése folyadék kémlelőüveg használatával – Kémlelőüveg tele	X			
Ellenőrizze a szűrő szárító nyomáscsökkenését		X		
A kompresszor rezgéseinek elemzése				X
A kompresszorolaj savasságának mérése (7. megjegyzés)				X
Ellenőrizze a biztonsági szelepet (5. megjegyzés)		X		
Ellenőrzés és egy további védőfestékréteg (9. megjegyzés) felvitele.			X	
Hidraulikus rendszer:				
Ellenőrizze, hogy nincs-e vízszivárgás		X		
Ellenőrizze a hidraulikus csatlakozások		X		
Ellenőrizze a nyomást a szivattyú bemeneténél		X		
Tisztítsa meg a vízszűrőt				X
Ellenőrizze a glikol koncentrációját				X
Ellenőrizze a víz térfogatáramát		X		
Ellenőrizze a biztonsági szelepet				X
Kondenzátor szakasz:				
Ellenőrizze a kondenzátortekercsek és hőcserélők tisztaságát (6. megjegyzés)				X
A ventilátorlapátok megfelelő meghúzásának ellenőrzése				X
A kondenzátor lamelláinak ellenőrzése – ha szükséges, távolítsa el azokat				X
BPHE:				
Ellenőrizze a BPHE tisztaságát				X

Megjegyzések:

1. A havi munkálatok magukban foglalják a hetente elvégzendőket is.
2. Az évente (vagy a szezon kezdetekor) elvégzendő munkálatok magukban foglalják a havi és heti munkálatokat is.
3. Az egység üzemi értékeinek napi leolvasása segít fenntartani a megbízható működést.
4. Ellenőrizze az esetlegesen feloldott fémek jelenlétét.
5. Ellenőrizze, hogy a védősapka és a plomba a helyén van. Ellenőrizze, hogy a biztonsági szelepek leürítő csatlakozóját semmilyen tárgy, rozsdá, vagy jég nem zárja el. Ellenőrizze a biztonsági szelep gyártási dátumát, és szükség esetén a vonatkozó helyi törvényeknek megfelelően cserélje ki azt.
6. Tisztítsa meg a kondenzátortelepeket tiszta vízzel, a hőcserélőket pedig a megfelelő tisztítószerezrel. A részecskék és rostok eldugíthatják a hőcserélőket, különösen a vízzel működő típusúakat, ezért különösen ügyeljen kalcium-karbonátban gazdag víz használata esetén. A gyakori nyomáscsökkenés és a teljesítmény csökkenése a hőcserélők dugulását jelzi. Az olyan környezetben, ahol a levegőben levő szennyezőanyagok koncentrációja magas, a kondenzátortelep sűrűbb tisztítására lehet szükség.
7. TAN (teljes savszám):
 ≤ 0,10 : Nem szükséges beavatkozás
 0,10 és 0,19 közt: Cserélje ki a savszűrőket és ellenőrizze újra 1000 üzemóra elteltével. Folytassa a szűrők cseréjét, amíg a TAN alacsonyabb nem lesz, mint 0,10.
 >0,19 : cserélje ki az olajat, az olajszűrőt és az olaj víztelenítő berendezését. Végezzen rendszeres ellenőrzést.
8. Azokon a még nem működtetett berendezéseken, melyek az elhelyezésük vagy tárolásuk következtében régóta ki vannak téve a nagyon agresszív környezeteknek, szintén el kell végezni a fenti rendszeres karbantartási lépéseket. .
9. A védőfestékréteget a következőkre kell felvinni: a réz hűtőközegcsövek minden keményforrasztása és illesztése; szárító szűrőlemeze; Rotalock szelepek és a hűtőkör karimái; minden nem szigetelt BPHE; rázkódásgátló kapillárisok.

9. táblázat – Rendszeres karbantartási terv kritikus alkalmazások és/vagy nagyon agresszív környezetek esetén

A munkálatok felsorolása (8. Megj.)	Hetente	Havonta (1.megjegyzés)	Félévente	Éves/ Évszakonkénti (2. megjegyzés)
Általános:				
Üzemi adatok leolvasása (3. megjegyzés)	X			
Az egység átnézése az esetleges károk és/vagy meglazult elemek keresése		X		
A hőszigetelés állapotának ellenőrzése				X
Tisztítás		X		
Ahol szükséges festés				X
Víz elemzése (4. megjegyzés)				X
Az áramláskapcsoló működésének ellenőrzése		X		
Elektromos rendszer:				
A vezérlési sorrend ellenőrzése				X
Érintkező kopás ellenőrzése - szükség esetén cserélje				X
Az elektromos kapcsol szorosságának ellenőrzése – szükség esetén megszorításuk				X
Az elektromos vezérlőtábla belsejének tisztítása		X		
A részegységek szemrevételezése túlmelegedés jelei után kutatva		X		
A kompresszor és az elektromos ellenállás üzemelésének ellenőrzése		X		
A kompresszor motor szigetelésének ellenőrzése a Meggerrel				X
Az elektromos panelek szellőzőnyílásainak tisztítása		X		
Az elektromos paneleken lévő hűtőventilátorok működésének ellenőrzése				X
Hűtőközeg kör:				
Ellenőrizze, hogy nem szivároog-e a hűtőközeg (szivárgásteszt)		X		
Hűtőanyag áramlásának mérése folyadék kémlelőüveg használatával – Kémlelőüveg tele	X			
Ellenőrizze a szűrő szárító nyomáscsökkenését		X		
A kompresszor rezgéseinek elemzése				X
A kompresszorolaj savasságának mérése (7. megjegyzés)				X
Ellenőrizze a biztonsági szelepet (5. megjegyzés)		X		
Ellenőrzés és egy további védőfestékréteg (9. megjegyzés) felvitele.				
Hidraulikus rendszer:				
Ellenőrizze, hogy nincs-e vízszivárgás		X		
Ellenőrizze a hidraulikus csatlakozásokat		X		
Ellenőrizze a nyomást a szivattyú bemeneténél		X		
Tisztítsa meg a vízszűrőt				X
Ellenőrizze a glikol koncentrációját				X
Ellenőrizze a víz térfogatáramát		X		
Ellenőrizze a biztonsági szelepet				X
Kondenzátor szakasz:				
A léghűtő tisztaságának ellenőrzése (6. megjegyzés)		X		
Ellenőrizze a hőcserélők tisztaságát (6. megjegyzés)				X
A kondenzátor negyedéves tisztítása (csak galvánbevonatok esetén)				X
A ventilátorlapátok megfelelő meghúzásának ellenőrzése				X
A kondenzátor lamelláinak ellenőrzése – ha szükséges, fésülje ki őket		X		
BPHE:				
Ellenőrizze a BPHE tisztaságát.				X

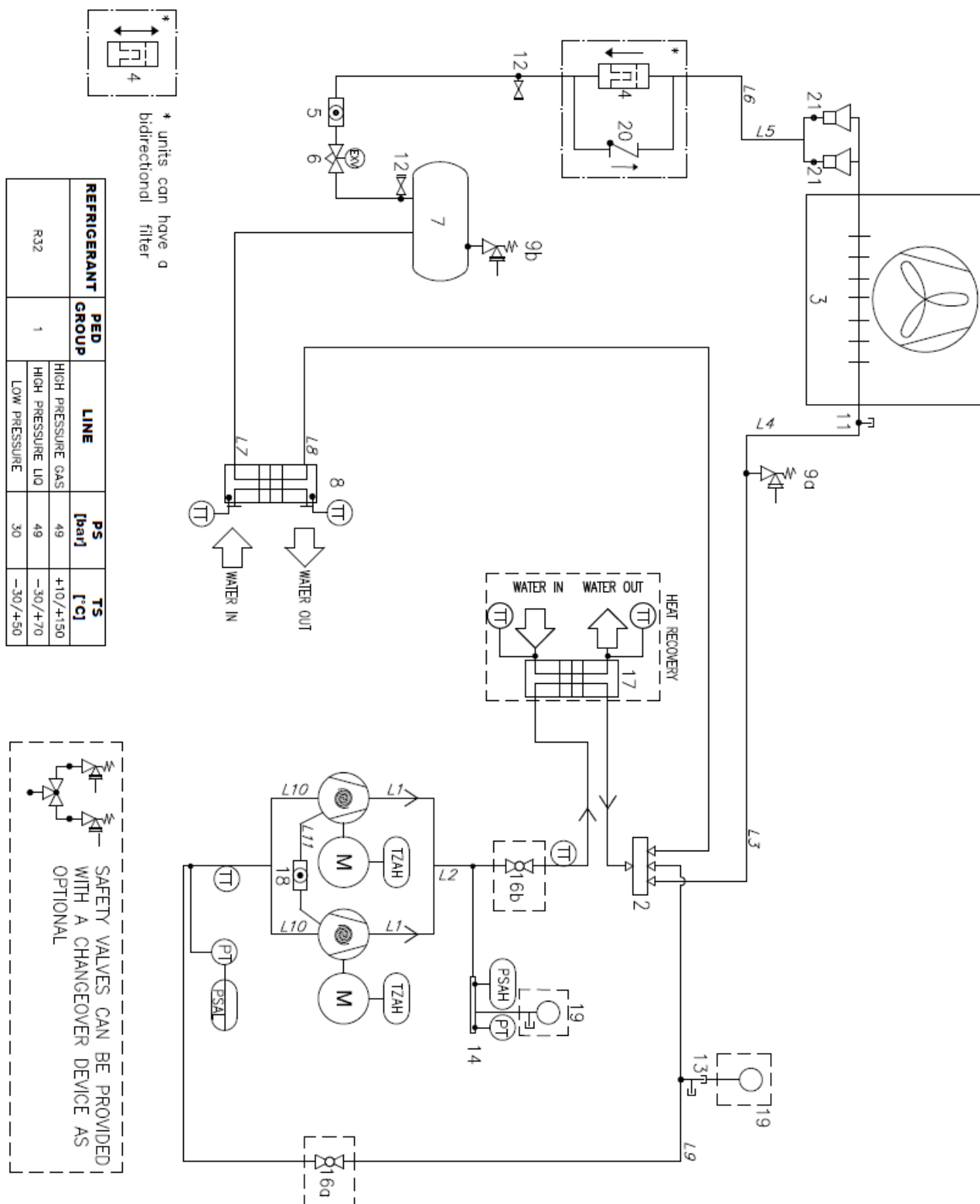
Megjegyzések:

- A havi munkálatok magukban foglalják a hetente elvégzendőket is.
- Az évente (vagy a szezon kezdetekor) elvégzendő munkálatok magukban foglalják a havi és heti munkálatokat is.
- Az egység üzemi értékeinek napi leolvasása segít fenntartani a megbízható működést.
- Ellenőrizze az esetlegesen feloldott fémek jelenlétét.
- Ellenőrizze, hogy a védősapka és a plomba a helyén van. Ellenőrizze, hogy a biztonsági szelepek leürítő csatlakozóját semmilyen tárgy, rozsdá, vagy jég nem zárja el. Ellenőrizze a biztonsági szelep gyártási dátumát, és szükség esetén a vonatkozó helyi törvényeknek megfelelően cserélje ki azt.
- Tisztítsa meg a kondenzátortelepeket tiszta vízzel, a hőcserélőket pedig a megfelelő tisztítószerrel. A részecskék és rostok eldugíthatják a hőcserélőket, különösen a vízzel működő típusúakat, ezért különösen ügyeljen kalcium-karbonátban gazdag víz használata esetén. A gyakori nyomáscsökkenés és a teljesítmény csökkenése a hőcserélők dugulását jelzi. Az olyan környezetben, ahol a levegőben levő szennyezőanyagok koncentrációja magas, a kondenzátortelep sűrűbb tisztítására lehet szükség.
- TAN (teljes savszám): $\leq 0,10$: Nem szükséges beavatkozás
 $0,10$ és $0,19$ közt: Cserélje ki a savszűrőket és ellenőrizze újra 1000 üzemóra elteltével. Folytassa a szűrők cseréjét, amíg a TAN alacsonyabb nem lesz, mint $0,10$.

>0,19 : cserélje ki az olajat, az olajsűrítőt és az olaj víztelenítő berendezését. Végezzen rendszeres ellenőrzést.

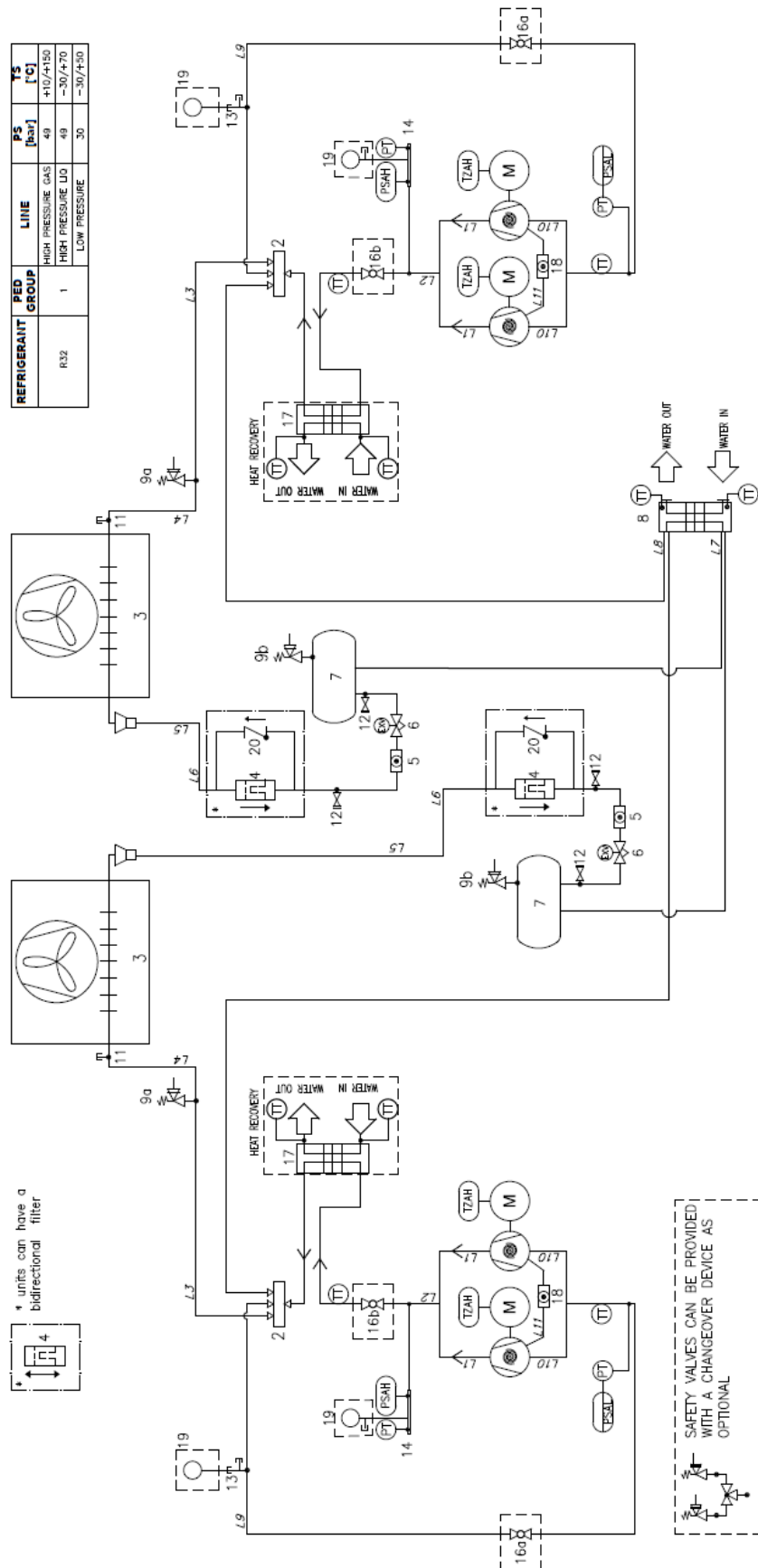
- Azokon a még nem működtetett berendezéseken, melyek az elhelyezésük vagy tárolásuk következtében régóta ki vannak téve a nagyon agresszív környezeteknek, szintén el kell végezni a fenti rendszeres karbantartási lépéseket. .
- A védőfeszítékreteget a következőkre kell felvinni: a réz hűtőközegcsövek minden keményforrasztása és illesztése; szárító szűrőlemez; Rotalock szelepek és a hűtőkör karimái; minden nem szigetelt BPHE; rázkódásgátló kapillárisok.

7.2.4 Hűtőközeg-kör vázlatrajza

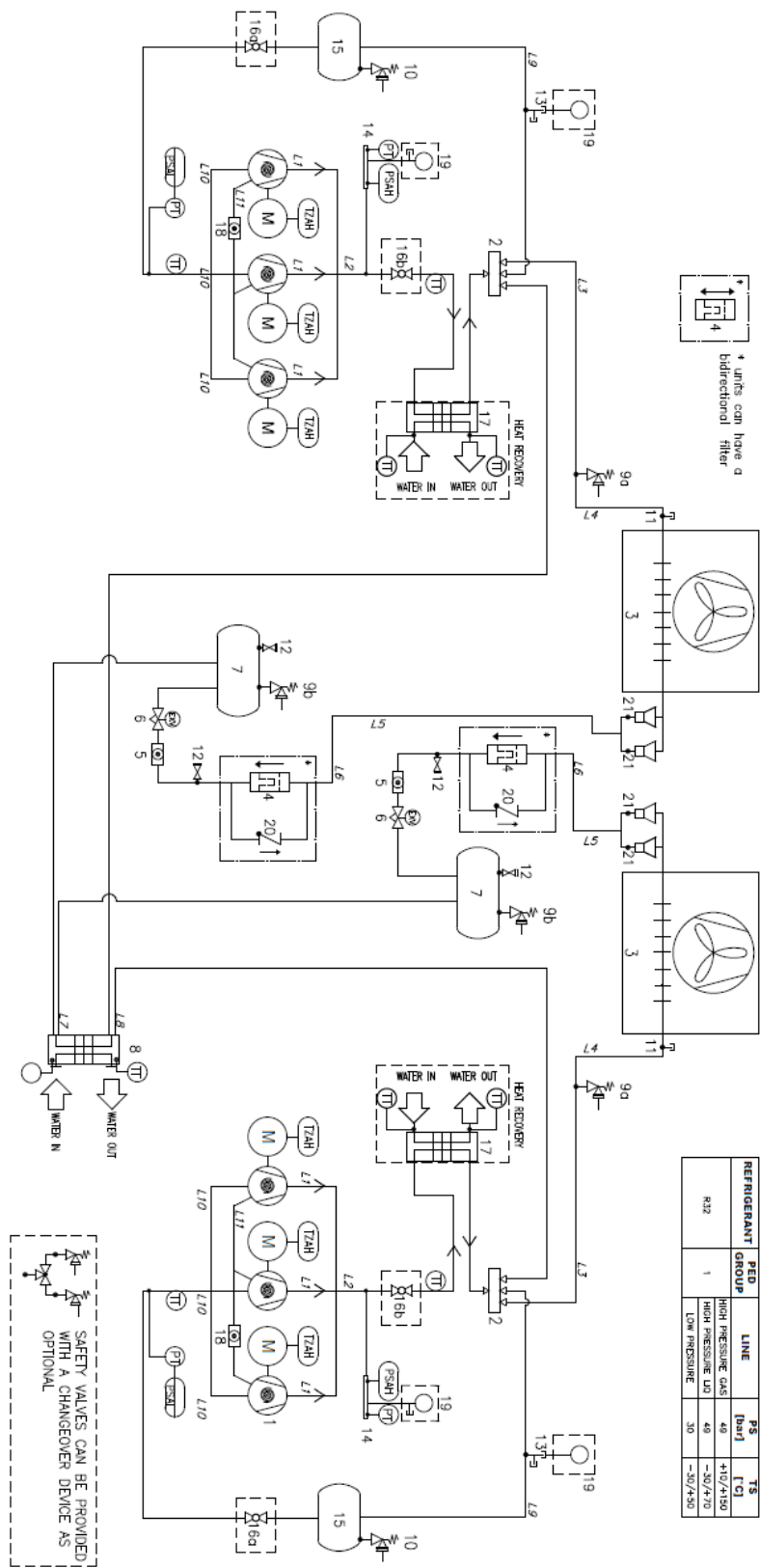


19. ábra - Hűtőkör rajza (P&ID) standard egy körös egység EWYTxx5B

Megjegyzés: A 16a és 16b csak szervizszelepek, és nem zárhatók le, kivéve a kompresszorok karbantartási műveletei során.



20. ábra – Hűtőközeg-kör (P&ID) diagramja DUAL körnél EWYTx5B egységen

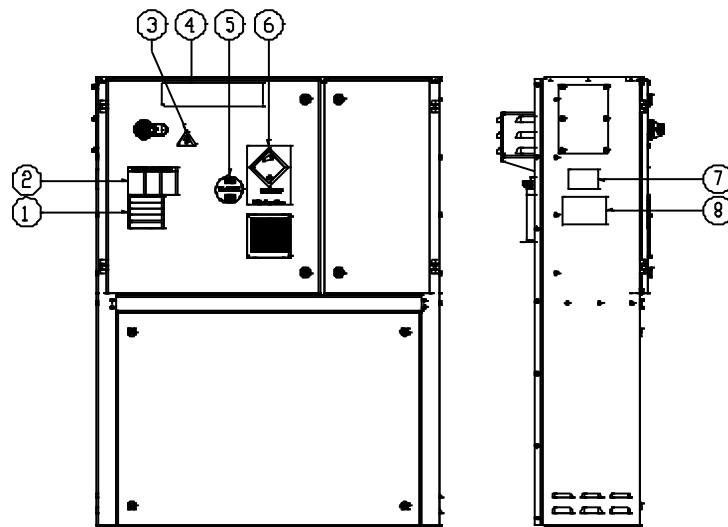


21. ábra - Hűtőkör rajza EWYTx0B

A kompresszorok és a víz bemeneti és kimeneti csatlakozási pontjainak száma meghatározó. A pontos vízcsatlakozási jellemzőkért kérjük, tekintse meg a gép jellemzőit tartalmazó diagramokat.
 Ez a széria monó (egy körös) és dupla (két körös) hűtőberendezésekből áll
 Az egyes körök 3 vagy 2 kompresszorral szerelhetők fel (tandem elrendezés).

Jelmagyarázat	
Tétel	Leírás
1	Spirálos kompresszorok
2	Négyutas szelep
3	Levegő hőcserélő
4	Szűrő
5	Folyadékszint-mérő ablak
6	Elektromos tágulási szelep
7	Folyadék fogadó egység
8	BPHE
9	Magas nyomású biztonsági szelep Pt = 49 barg
10	Alacsony nyomású biztonsági szelep Pt = 30 barg
11	Nyomáskapcsoló
12	Szerviszszelep
13	Tee nyomású csatlakozó
14	Szolgáltatás fejléc
15	Szívóakkumulátor
16	Golyóscsap (opcionális)
17	Lemezes hővisszanyerő (opcionális)
18	Olaj kémlelőüveg
19	Manométer
20	Visszacsapó szelep
21	Folyadékelosztó
PT	Nyomásátalakító
TT	Hőmérséklet-érzékelő
PSAH	Nagy nyomás nyomáskapcsoló (44.5 barg)
PSAL	Alacsony nyomáskapcsoló (ellenőrízze a működést)
TZAH	Elektromos motor termisztor

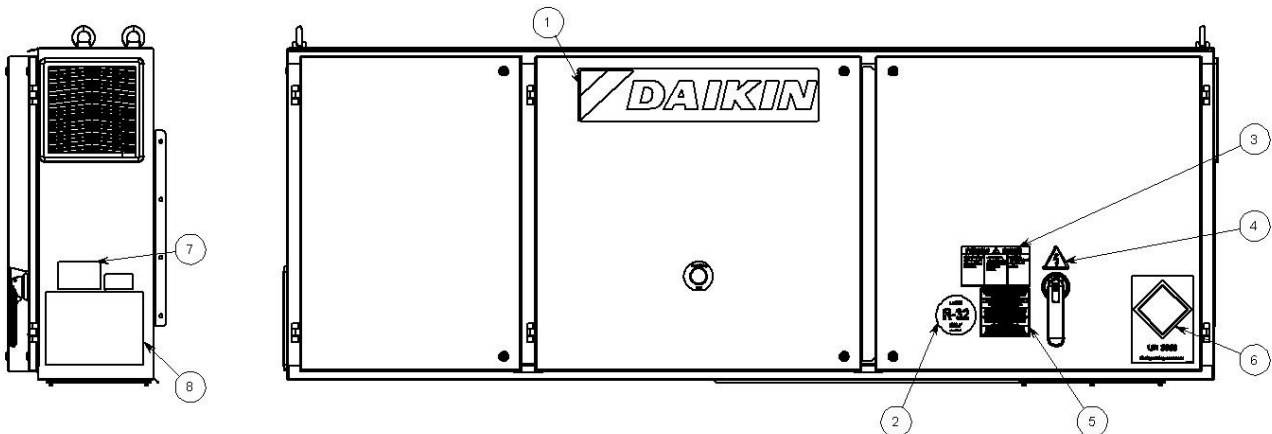
8 AZ ELEKTROMOS PANEL CÍMKE LEÍRÁSA



22. ábra - Az elektromos burkolatokon elhelyezett címkék értelmezése EWYTx5B

A címke értelmezése

1 – Figyelmeztetés az elektromos kábel meglazulására	5 – Gáz típusa
2 – Figyelem veszélyes feszültség	6 – Nem gyúlékony gáz szimbólum
3 – Áramütés veszélye jel	7 – Egységazonosító tábla információ
4 – A gyártó logója	8 – Utasítások a berendezés felemeléséhez



23. ábra - Az elektromos burkolatokon elhelyezett címkék értelmezése EWYTx0B

A címke értelmezése

1 – A gyártó logója	5 – Figyelem vezeték befogás
2 – Gáz típusa	6 – UN 3358 címke
3 – Figyelem veszélyes feszültség	7 – A berendezés adatait tartalmazó tábla
4 – Áramütés veszélye jel	8 – Utasítások a berendezés felemeléséhez

9 ELLENŐRZÉSEK AZ ELSŐ ÜZEMBE HELYEZÉSKOR



Az egységet első alkalommal KIZÁRÓLAG a DAIKIN személyzete indíthatja be.

Az egységet az alábbi ellenőrzési lista teljesítéséig még rövid időre is szigorúan tilos üzembe helyezni.

10. táblázat - Ellenőrzések az egység üzembe helyezése előtt

Általános	Igen	Nem	N/A
Külső sérülések ellenőrzése	<input type="checkbox"/>	<input type="checkbox"/>	<input type="checkbox"/>
Nyisson ki minden leválasztó és / vagy elzáró szelepet	<input type="checkbox"/>	<input type="checkbox"/>	<input type="checkbox"/>
Ellenőrizze, hogy a berendezés minden alkotóelem nyomás alatt van, mielőtt csatlakoztatja a hidraulikai kört.	<input type="checkbox"/>	<input type="checkbox"/>	<input type="checkbox"/>
Ellenőrizze a kompresszorok olajsintjét	<input type="checkbox"/>	<input type="checkbox"/>	<input type="checkbox"/>
Ellenőrizze a hőmérőket, manométereket, kezelőszerveket, stb.	<input type="checkbox"/>	<input type="checkbox"/>	<input type="checkbox"/>
Legalább 25% terhelés szükséges a teszteléshez és a vezérlés beállításához	<input type="checkbox"/>	<input type="checkbox"/>	<input type="checkbox"/>
Hűtött víz	Igen	Nem	N/A
A csövezet felszerelése	<input type="checkbox"/>	<input type="checkbox"/>	<input type="checkbox"/>
Szereljen fel vízszűrőt (függetlenül attól, a szállítmány tartalmazza-e) a hőcserélők bemeneténél.	<input type="checkbox"/>	<input type="checkbox"/>	<input type="checkbox"/>
Szerelje be az áramláskapcsolót	<input type="checkbox"/>	<input type="checkbox"/>	<input type="checkbox"/>
A víz kör feltöltése, légtelenítés	<input type="checkbox"/>	<input type="checkbox"/>	<input type="checkbox"/>
Szivattyú beszerelése, (forgás ellenőrzése), a szűrő tisztítása	<input type="checkbox"/>	<input type="checkbox"/>	<input type="checkbox"/>
A vezérlés működtetése (három utas szelep, elkerülő szelep, csillapító, stb.)	<input type="checkbox"/>	<input type="checkbox"/>	<input type="checkbox"/>
A víz kör működése és áramlás	<input type="checkbox"/>	<input type="checkbox"/>	<input type="checkbox"/>
Ellenőrizze, hogy minden vízérzékelő megfelelően csatlakoztatva van a hőcserélőhöz	<input type="checkbox"/>	<input type="checkbox"/>	<input type="checkbox"/>
Elektromos áramkör	Igen	Nem	N/A
A tápkábelek csatlakoztatva az elektromos panelhez	<input type="checkbox"/>	<input type="checkbox"/>	<input type="checkbox"/>
A szivattyú indítója és vezetékes retesze	<input type="checkbox"/>	<input type="checkbox"/>	<input type="checkbox"/>
Az elektromos csatlakozások megfelelnek a helyi előírásoknak	<input type="checkbox"/>	<input type="checkbox"/>	<input type="checkbox"/>
Szereljen fel egy főkapcsolót az egység előtt, illetve a fő biztosítékokat, és ahol előírás, a földzárlat-érzékelőt.	<input type="checkbox"/>	<input type="checkbox"/>	<input type="checkbox"/>
Csatlakoztassa a szivattyú érintkezőjét vagy érintkezőit az áramláskapcsoló(k)hoz, hogy az egység csak akkor működjön, ha a szivattyúk üzemelnek és elegendő víz van a rendszerben.	<input type="checkbox"/>	<input type="checkbox"/>	<input type="checkbox"/>
Kösse be a tápfeszültséget, és ellenőrizze, hogy az adattáblán szereplő érték $\pm 10\%$ tartományban van-e.	<input type="checkbox"/>	<input type="checkbox"/>	<input type="checkbox"/>

Megjegyzés

A listát ki kell tölteni, és el kell küldeni a Daikin helyi szerviz irodájának legalább két héttel az üzembe helyezés előtt.

10 A HASZNÁLATBAN LÉVŐ HŰTŐKÖZEGGEL KAPCSOLATOS FONTOS INFORMÁCIÓK

Fluortartalmú üvegházhatású gázokat tartalmaz. A gázokat ne engedje ki a légkörbe.

Hűtőközeg: R32
GWP (globális felmelegedési potenciál): 675

10.1 Útmutató a gyári és helyszíni töltésű egységekhez

A hűtőberendezés fluortartalmú üvegházhatású gázokat tartalmaz, a töltőtömeg az elektromos panel belsején található névtáblán szerepel.

1. Kitérővel töltsé ki a termékhez adott hűtőközeg töltő címkét az alábbiak szerint:
 - az egyes áramlási körök töltőtömege (1; 2; 3) az üzembe helyezés során (helyszíni feltöltés)
 - hűtőközeg teljes töltési mennyisége (1 + 2 + 3)
 - számítsa ki az üvegházhatású gáz kibocsátást a következő képlettel:
 -

$$\text{GWP} * \text{teljes hűtőközeg-díj [kg]/1000}$$

(alkalmazza az üvegházhatású gázok címkéjén szereplő GWP értéket. A GWP érték a Negyedik IPCC Értékelő Jelentés alapján került megállapításra.)

	a	b	c	p	
	Contains fluorinated greenhouse gases		CH-XXXXXXXX-KKKKXX		
m	R32	1 =	Factory charge	Field charge	d
n	GWP: 675	2 =			e
		3 =			e
		1 + 2 + 3 =			f
	Total refrigerant charge				g
	Factory + Field				
	GWP x kg/1000				h

- a Fluortartalmú üvegházhatású gázokat tartalmaz
 b Kör száma
 c Gyári feltöltés
 d Helyszíni feltöltés
 e Hűtőközeg töltési mennyiség az egyes körökben (a körök számának megfelelően)
 f Hűtőközeg teljes töltési mennyisége
 g Hűtőközeg teljes töltési mennyisége (Gyári + Helyszíni feltöltés)
 h A hűtőközeg teljes töltési mennyiségének **üvegházhatású gáz kibocsátása**
 m Hűtőközeg-típus
 n GWP=Global warming potential (Globális felmelegedési potenciál)
 p Egység sorozatszáma



Európa területén a karbantartások gyakoriságát a rendszer teljes töltőtömegének üvegházhatású gáz kibocsátása alapján határozzák meg (melyet ekvivalens tonna CO₂-ben fejeznek ki). Vegye figyelembe a vonatkozó jogszabályokat.

11 IDŐSZAKOS ELLENŐRZÉSEK ÉS A TÚLNYOMÁSOS BERENDEZÉS BEINDÍTÁSA

Az egységek a 2014/68/EU (PED) irányelvben megállapított III és IV kategóriába tartoznak. Az ezekbe a kategóriákba tartozó hűtőkre nézve bizonyos helyi előírások kötelezővé teszik egy erre felhatalmazott személy rendszeres vizsgálatait. Kérjük, ellenőrizze a helyi előírásokat.

12 LESELEJTEZÉS ÉS MEGSEMISÍTÉS

Az egység fém, műanyag és elektromos alkatrészekből épül fel. Minden ilyen alkatrészt a helyi törvényeknek, illetve hatályosság esetén a 2012/19/EU (RAEE) irányelvet átültető törvényeknek megfelelően kell megsemmisíteni.

Az ólomtartalmú akkumulátorokat a megfelelő hulladékgyűjtő központokban kell leadni.

A hűtőközeg nem kerülhet a környezetbe; megfelelő túlnyomásos tartályokban gyűjtse össze azt. Ezt a műveletet kizárólag szakképzett személyzet végezheti el, a vonatkozó törvények betartásával.



Jelen kiadvány csak műszaki támogatási céllal készült, és nem tekinthető a Daikin Applied Europe S.p.A.részéről tett visszavonhatatlan ajánlatnak. Tartalmát a Daikin Applied Europe S.p.A. szakemberei legjobb tudásuk szerint állították össze. A kézikönyv tartalmának teljességével, pontosságával, és megbízhatóságával kapcsolatban semmilyen kifejezett vagy hallgatólagos garanciát nem vállalunk. Az itt szereplő adatok és értékek előzetes értesítés nélkül változhatnak. Lásd a megrendelés időpontjában közzétett adatokat. A Daikin Applied Europe S.p.A. határozottan visszautasítja a legszélesebb értelemben vett, a jelen kiadvány felhasználásával és/vagy értelmezésével összefüggésbe hozható közvetlen vagy közvetett károk miatt felmerülő kötelezettségeket. A teljes tartalomra a Daikin Applied Europe S.p.A. szerzői jogai érvényesek.

DAIKIN APPLIED EUROPE S.p.A.

Via Piani di Santa Maria, 72 - 00072 Ariccia (Roma) - Italy

Tel: (+39) 06 93 73 11 - Fax: (+39) 06 93 74 014

<http://www.daikinapplied.eu>