



Publiczny

ZMIANA	10
Data	06/2026
Zastępuje	D-EIOHP01302-20_09PL

Instrukcja instalacji, konserwacji i obsługi D-EIMHP01302-20_10PL

Pompy ciepła powietrze-woda ze sprężarkami zwój EWYT~B



Spis treści

1	WSTĘP	4
1.1	Środki ostrożności związane z ryzykiem resztkowym	4
1.2	Opis ogólny	5
1.3	Informacje dotyczące czynnika chłodniczego	6
1.4	Wykorzystanie	6
1.5	Informacje dotyczące montażu	6
2	ODBIÓR URZĄDZENIA	9
3	OGRANICZENIA ROBOCZE	10
3.1	Przechowywanie	10
3.2	Ograniczenia	10
3.3	Współczynnik korygujący wydajności nagrzewania w różnych temperaturach powietrza zewnętrznego i wilgotności względnej	15
3.4	Stabilność robocza i minimalna ilość wody w układzie	16
3.5	Ochrona przed zamarzaniem wymiennika BPHE i wymienników odzysku ciepła	17
4	INSTALACJA MECHANICZNA	18
4.1	Bezpieczeństwo	18
4.1.1	Urządzenia zabezpieczające	18
4.2	Przeładunek i podnoszenie	19
4.3	Ustawienie i montaż	22
4.3.1	Nordic Kit	22
4.4	Wymagania dotyczące przestrzeni minimalnej	23
4.5	Ochrona przed hałasem	26
4.6	Obieg wody do podłączenia jednostki	26
4.6.1	Rury wodne	26
4.6.2	Spadki ciśnienia filtra wody	27
4.6.3	Montaż przepływomierza	27
4.6.4	Przygotowanie i sprawdzanie połączenia obwodu hydraulicznego	28
4.6.5	Regeneracja ciepła	28
4.6.6	Schematy hydrauliczne	29
4.7	Uzdatnianie wody	31
4.8	Zestaw pompy zainstalowany (opcjonalnie)	31
5	INSTALACJA ELEKTRYCZNA	32
5.1	Ogólne informacje	32
5.2	Zasilanie elektryczne	32
5.3	Podłączenia elektryczne	32
5.3.1	Wymagania dotyczące przewodów	33
5.4	Brak równowagi fazowej	33
6	FUNKCJONOWANIE	34
6.1	Odpowiedzialność operatora	34
7	KONSERWACJA	35
7.1	Tabela wartości ciśnienia/temperatury	36
7.2	Konserwacja zwyczajna	36
7.2.1	Konserwacja powietrznego wymiennika ciepła	37
7.2.2	Instalacja elektryczna	37
7.2.3	Serwis i ograniczona gwarancja	37
7.2.4	Schemat obiegu czynnika chłodniczego	42
8	OPIS TABLICZEK PANELU ELEKTRYCZNEGO	46
9	KONTROLE PRZED PIERWSZYM URUCHOMIENIEM	47
10	WAŻNE INFORMACJE DOTYCZĄCE UŻYWANEGO CZYNNIKA CHŁODNICZEGO	48
10.1	Wskazówki dotyczące urządzeń ładowanych fabrycznie i w terenie	48
11	OKRESOWE KONTROLE I ODBIORY URZĄDZEŃ CIŚNIENIOWYCH	49
12	WYCOFANIE Z UŻYTKOWANIA I UTYLIZACJA	50

SPIS RYSUNKÓW

Rys. 1 — EWYTxx5B-S — limity operacyjne trybu chłodzenia	10
Rys. 2 — EWYTxx5B-X — limity operacyjne trybu chłodzenia	11
Rys. 3 — EWYTxx0B-S — limity operacyjne trybu chłodzenia	11
Rys. 4 — EWYTxx0B-X — limity operacyjne trybu chłodzenia	12
Rys. 5 — EWYT~B-S — limity operacyjne trybu ogrzewania.....	12
Rys. 6 — EWYT~B-X — limity operacyjne trybu ogrzewania.....	13
Rys. 7 — EWYT~B-S — limity operacyjne trybu ogrzewania OP.204.....	13
Rys. 8 — EWYT~B-X — limity operacyjne trybu ogrzewania OP.204.....	14
Rys. 9 — Wskazówki dotyczące podnoszenia	21
Rys. 10 — Poziomowanie jednostki	22
Rys. 11 — Wymagania dotyczące przestrzeni minimalnej	24
Rys. 12 — Instalacja wielu jednostek (tryb chłodzenia)	25
Rys. 13 — Spadek ciśnienia filtra wody	27
Rys. 14 — Schemat hydrauliczny bez pomp wbudowanych (maks. ciśnienie robocze 20 bar).....	29
Rys. 15 — Schemat hydrauliczny pompy pojedynczej/pompy podwójnej (EWYTxx5B) (opcja 78-79)	29
Rys. 16 — Schemat hydrauliczny pompy pojedynczej/pompy podwójnej ze zbiornikiem (EWYTxx5B) (opcja 134-135)..	29
Rys. 17 — Schemat hydrauliczny pompy podwójnej (EWYTxx5B) (opcja 80-81/136-137).....	29
Rys. 18 — Schemat hydrauliczny pompy pojedynczej/pompy podwójnej (opcja 78-79-80-81/134-135-136-137)	30
Rys. 19 — Jednostka z pojedynczym obiegiem EWYTxx5B — schemat rurociągu czynnika chłodniczego (P&ID)	42
Rys. 20 — Jednostka z podwójnym obiegiem EWYTxx5B — schemat rurociągu czynnika chłodniczego (P&ID)	43
Rys. 21 — EWYTxx0B — schemat rurociągu czynnika chłodniczego (P&ID).....	44
Rys. 22 — Opis tabliczek umieszczonych na panelu elektrycznym EWYTxx5B	46
Rys. 23 — Opis tabliczek umieszczonych na panelu elektrycznym EWYTxx0B	46

SPIS TABEL

Tabela 1 — BPHE — współczynnik oporu cieplnego osadu	14
Tabela 2 — Powietrzny wymiennik ciepła — współczynniki korygujące dla wysokości n.p.m	14
Tabela 3 — Minimalne procentowe zawartości glikolu dla niskich temperatur powietrza otoczenia	15
Tabela 4 — Dozwolone limity przepływu wody	27
Tabela 5 — Dozwolone limity jakości wody.....	31
Tabela 6 — Tabela 1 normy EN 60204-1, punkt 5.2.....	33
Tabela 7 — Wartości ciśnienia/temperatury dla czynnika R32.....	36
Tabela 8 — Standardowy plan konserwacji rutynowych	38
Tabela 9 — Plan konserwacji rutynowych dla zastosowań krytycznych i/lub otoczeń wysoce agresywnych.....	40
Tabela 10 — Kontrole wymagane przed uruchomieniem jednostki.....	47

1 WSTĘP

Niniejsza instrukcja dostarcza informacje na temat standardowych funkcji i procedur dla wszystkich urządzeń serii i jest ważnym dokumentem pomocniczym dla wykwalifikowanych pracowników, lecz nie może ich zastąpić.

Wszystkie jednostki są dostarczane ze **schematami elektrycznymi, certyfikowanymi rysunkami, tabliczką identyfikacyjną i DOC (Deklaracja zgodności)**; te dokumenty przedstawiają dane techniczne zakupionej jednostki. W przypadku jakichkolwiek rozbieżności pomiędzy treścią instrukcji a dokumentacją dostarczoną z urządzeniem, należy zawsze polegać na tej dokumentacji, ponieważ stanowi ona **integralną część niniejszej instrukcji obsługi**.

Przed przystąpieniem do montażu i uruchomienia jednostki należy dokładnie przeczytać niniejszą instrukcję obsługi.

Nieprawidłowy montaż może doprowadzić do porażenia prądem, krótkich spięć, wycieków, pożaru lub innych szkód na sprzęcie lub obrażeń na osobach.

Jednostka musi zostać zamontowana przez profesjonalnych operatorów/techników zgodnie z przepisami obowiązującymi w kraju instalacji.

Także uruchomienie jednostki musi być wykonane przez upoważnionych i przeszkolonych pracowników i wszystkie działania muszą być prowadzone zgodnie z lokalnymi normami i przepisami prawa.

MONTAŻ I URUCHOMIENIE URZĄDZENIA JEST KATEGORYCZNIE ZABRONIONE W PRZYPADKU, GDY KTÓREKOLWIEK WSKAZÓWKI ZAWARTE W NINIEJSZEJ INSTRUKCJI NIE SĄ ZROZUMIAŁE.

W przypadku braku pewności co do sposobu postępowania i konieczności uzyskania dodatkowych informacji należy skontaktować się z autoryzowanym przedstawicielem producenta.

1.1 Środki ostrożności związane z ryzykiem resztkowym

1. Zainstalować urządzenie zgodnie wytycznymi zawartymi w niniejszej instrukcji.
2. Regularnie przeprowadzać ogół czynności związanych z konserwacją przewidzianych w instrukcji.
3. Korzystać ze środków ochrony indywidualnej (rękawic, gogli, kasku itp.) dostosowanych do wykonywanej pracy; nie nosić odzieży ani akcesoriów, które mogą zostać pochwycone lub wciągnięte przez przepływy powietrza; długie włosy należy upiąć przed uzyskaniem dostępu do urządzenia
4. Przed otwarciem paneli urządzenia upewnić się, że są one solidnie zamocowane do urządzenia.
5. Żebra wymienników ciepła oraz krawędzie podzespołów z metalu i panele mogą powodować skaleczenia.
6. Nie usuwać osłon z podzespołów ruchomych podczas pracy jednostki.
7. Przed uruchomieniem jednostki upewnić się, że osłony podzespołów ruchomych są prawidłowo dopasowane.
8. Wentylatory, silniki i napędy pasów mogą znajdować się w ruchu: przed uzyskaniem dostępu do jednostki odczekać do momentu ich całkowitego zatrzymania oraz podjąć stosowne środki zapobiegające uruchomieniu.
9. Powierzchnie urządzenia i rur mogą osiągać bardzo wysokie lub niskie temperatury, niosąc ze sobą ryzyko oparzenia.
10. Nigdy nie przekraczać górnej granicy ciśnienia (PS) w obiegu wody jednostki.
11. Przed zdemontowaniem części obiegów wody znajdujących się pod ciśnieniem zamknąć stosowny odcinek instalacji rurowej oraz stopniowo spuścić płyn w celu ustabilizowania ciśnienia do poziomu atmosferycznego.
12. Nie sprawdzać ewentualnych wycieków czynnika chłodzącego za pomocą dłoni.
13. Odłączyć jednostkę od sieci zasilania przy użyciu wyłącznika głównego przed otwarciem szafy sterowniczej.
14. Przed uruchomieniem jednostki sprawdzić, czy została prawidłowo uziemiona.
15. Zainstalować urządzenie na odpowiedniej przestrzeni; nie instalować na zewnątrz, jeśli będzie użytkowana w pomieszczeniach zamkniętych
16. Nie stosować kabli o nieodpowiednich przekrojach lub przewodów przedłużających połączenie nawet na krótki czas bądź w sytuacjach awaryjnych.
17. Przed uzyskaniem dostępu do tablicy rozdzielczej, w przypadku jednostek z kondensatorami energetycznymi, odczekać 5 minut po odcięciu zasilania energią elektryczną.
18. Jeśli jednostka jest wyposażona w sprężarki z wbudowanym falownikiem, odłączyć od źródła zasilania i odczekać co najmniej 20 minut przed uzyskaniem dostępu do jednostki w celu przeprowadzenia konserwacji: energia resztkowa w obrębie podzespołów, która rozprasza się w ww. czasie, stanowi ryzyko porażenia prądem.
19. Jednostka zawiera czynnik chłodzący - gaz - pod ciśnieniem: sprzętu znajdującego się pod ciśnieniem nie wolno dotykać; nie dotyczy to konserwacji, którą należy zlecać wykwalifikowanemu i upoważnionemu personelowi.
20. Podłączyć media do jednostki postępując zgodnie ze wskazaniami zawartymi w niniejszej instrukcji oraz na panelach urządzenia
21. Aby uniknąć zagrożenia dla środowiska upewnić się, że ewentualnie wypływający środek chłodzący jest odprowadzany do odpowiednich pojemników, zgodnie z lokalnie obowiązującymi przepisami.
22. Jeśli dana część wymaga demontażu, przed uruchomieniem jednostki upewnić się, że ponowny montaż został wykonany prawidłowo.
23. Jeśli obowiązujące przepisy wymagają zainstalowania urządzeń przeciwpożarowych w pobliżu urządzenia, sprawdzić, czy nadają się one do gaszenia pożarów sprzętu elektrycznego, oleju smarowego sprężarki i czynnika chłodniczego, zgodnie ze specyfikacją arkusza bezpieczeństwa ww. płynów.

24. Jeśli jednostka jest wyposażona w urządzenia wentylacji nadciśnienia (zawory bezpieczeństwa): kiedy zawory te są uruchomione, gazowy czynnik chłodniczy jest uruchamiany przy wysokiej temperaturze i prędkości; należy zapobiegać uwalnianiu się gazu w celu uniknięcia szkód osobowych i materialnych, a w razie konieczności spuścić gaz zgodnie z zaleceniami normy EN 378--3 i lokalnie obowiązującymi przepisami.
25. Utrzymywać wszystkie urządzenia bezpieczeństwa w doskonałym stanie oraz dokonywać ich okresowych przeglądów zgodnie z obowiązującymi przepisami.
26. Przechowywać wszystkie środki smarne w odpowiednio oznaczonych pojemnikach.
27. Nie przechowywać łatwopalnych płynów w pobliżu jednostki.
28. Spawać lub lutować jedynie opróżnione przewody rurowe, po usunięciu śladów olejów smarujących; nie stosować płomienia lub innych źródeł ciepła w pobliżu rurociągów zawierających czynnik chłodniczy
29. Nie używać otwartego płomienia w pobliżu jednostki.
30. Urządzenie należy zainstalować w pomieszczeniach zabezpieczonych przed wylądowaniami atmosferycznymi, zgodnie ze stosownymi przepisami i normami technicznymi.
31. Nie zginać lub uderzać rur zawierających płyny znajdujące się pod ciśnieniem.
32. Zabrania się chodzenia po urządzeniu lub umieszczania na nim przedmiotów.
33. Użytkownik odpowiada za całościową ocenę ryzyka pożaru w miejscu instalacji (np. obliczenie prędkości rozprzestrzeniania płomienia).
34. Podczas transportu należy zawsze zamocować jednostkę do powierzchni ładunkowej pojazdu, aby zapobiec przemieszczeniu lub przewróceniu się urządzenia.
35. Urządzenie należy przewozić zgodnie z obowiązującymi przepisami, uwzględniając charakterystykę zawartych w nim płynów oraz ich opis na arkuszu bezpieczeństwa
36. Nieprawidłowy transport może być przyczyną uszkodzeń urządzenia, a nawet wycieku czynnika chłodniczego. Przed uruchomieniem urządzenie należy sprawdzić pod kątem wycieków, a w razie konieczności właściwie naprawić.
37. Przypadkowe uwolnienie czynnika chłodniczego na ograniczonej przestrzeni może prowadzić do zmniejszenia stężenia tlenu, a w związku z tym do ryzyka uduszenia: zainstalować urządzenie w wentylowanym otoczeniu zgodnie z normą EN 378-3 i lokalnie obowiązującymi przepisami.
38. Instalacja musi spełniać wymogi normy EN 378-3 i lokalnie obowiązujących przepisów; w przypadku instalacji w zamkniętym pomieszczeniu zapewnić odpowiedni poziom wentylacji, a w razie konieczności zamontować wykrywacze czynnika chłodniczego.

1.2 Opis ogólny

Zakupiona jednostka to pompa ciepła, tj. maszyna zaprojektowana do chłodzenia/ogrzewania wody (i lub mieszaniny wody i glikolu) w określonych granicach przedstawionych poniżej. Podstawą działania jednostki jest sprężanie, skraplanie i parowanie gazu chłodniczego, zgodnie z cyklem Carnota. Zbudowana jest ona głównie z następujących części, zależnych od Trybu Pracy.

Tryb chłodzenia lub klimatyzacji:

- Jedna sprężarka śrubowa lub ich większa liczba, które zwiększają ciśnienie gazu chłodniczego od ciśnienia parowania do skraplania.
- Skraplacz, w którym gaz chłodniczy pod wysokim ciśnieniem ulega skraplaniu i przenosi ciepło do wody.
- Zawór rozprężny, który umożliwia zmniejszanie ciśnienia sprężonej cieczy chłodzącej z ciśnienia skraplania do ciśnienia parowania.
- Parownik, w którym płynny czynnik chłodniczy o niskim ciśnieniu odparowuje chłodząc wodę.

Tryb ogrzewania lub pompa ciepła:

- Jedna sprężarka śrubowa lub ich większa liczba, które zwiększają ciśnienie gazu chłodniczego od ciśnienia parowania do skraplania.
- Skraplacz, w którym gaz chłodniczy pod wysokim ciśnieniem ulega skraplaniu i przenosi ciepło do wody.
- Zawór rozprężny, który umożliwia zmniejszanie ciśnienia sprężonej cieczy chłodzącej z ciśnienia skraplania do ciśnienia parowania.
- Parownik, w którym płynny czynnik chłodniczy o niskim ciśnieniu odparowuje chłodząc wodę.
- Pracę wymienników ciepła można odwrócić za pomocą zaworu 4-drożnego. Umożliwia on odwrócenie cyklu pracy jednostki chłodzącej/ogrzewającej w zależności od sezonu.

Wszystkie urządzenia są całkowicie zmontowane fabrycznie i przetestowane przed wysyłką. Seria EWYT_B składa się z modeli z pojedynczym obiegiem chłodniczym (o wydajności od 85 do 215 kW) i modeli z podwójnym obiegiem chłodniczym (o wydajności od 205 do 630 kW).

W urządzeniu zastosowano czynnik chłodniczy R32 odpowiedni do wszystkich dziedzin zastosowania urządzenia.

Regulator został wstępnie okablowany, skonfigurowany i przetestowany w zakładzie producenta. Wymagane jest wykonanie jedynie zwykłych podłączeń w miejscu instalacji, takich jak orurowanie, podłączenia elektryczne i blokady

pomp. Upraszcza to instalacje i zwiększa jej niezawodność. Wszystkie układy sterowania zabezpieczeniami i działaniem są zamontowane fabrycznie w panelu sterowania.

Wskazówki zawarte w niniejszej instrukcji odnoszą się do wszystkich modeli tej serii, chyba że podano inaczej.

1.3 Informacje dotyczące czynnika chłodniczego

W urządzeniu zastosowano czynnik chłodniczy R32, który minimalnie wpływa na środowisko dzięki niskiej wartości potencjału tworzenia efektu cieplarnianego (GWP). Zgodnie z normą ISO 817 czynnik chłodniczy R32 jest sklasyfikowany jako A2L, który jest słabo palny, ponieważ prędkość rozprzestrzeniania się płomienia jest niska, i nietoksyczny.

Czynnik chłodniczy R32 może się powoli palić w przypadku spełnienia wszystkich poniższych warunków:

- Stężenie pomiędzy dolną i górną granicą palności (LFL i UFL),
- prędkość wiatru < prędkość rozprzestrzeniania się płomienia,
- energia źródła zapłonu > minimalna energia zapłonu.

Jednakże czynnik nie stwarza ryzyka w normalnych warunkach użytkowania w urządzeniach klimatyzacyjnych w otoczeniach roboczych.

Charakterystyki fizyczne czynnika chłodniczego R32

Klasa bezpieczeństwa (wg normy ISO 817)	A2L
Grupa wg dyrektywy PED	1
Granica praktyczna (kg/m ³)	0,061
ATEL/ ODL (kg/m ³)	0,30
LFL (kg/m ³) przy 60°C	0,307
Gęstość pary przy 25°C, 101,3 kPa (kg/m ³)	2,13
Masa cząsteczkowa	52,0
Temperatura wrzenia (°C)	-52
GWP (100 yr ITH)	675
GWP (ARS 100 yr ITH)	677
Temperatura samozapłonu (°C)	648

1.4 Wykorzystanie

Jednostki EWYT_B zostały zaprojektowane i wykonane do chłodzenia/ogrzewania budynków lub procesów przemysłowych. Pierwsze przekazanie do użytkowania w instalacji docelowej musi zostać wykonane przez specjalnie przeszkolonych w tym celu techników firmy Daikin. Nieprzestrzeganie tej procedury uruchomienia ma wpływ na gwarancje urządzenia.

Standardowa gwarancja na urządzenie obejmuje części z udowodnionymi wadami materiałowymi lub wykonawczymi. Materiały podlegające naturalnemu zużyciu nie są objęte gwarancją.

1.5 Informacje dotyczące montażu

Pompę ciepła należy zainstalować na otwartej przestrzeni lub w maszynie (III klasa lokalizacji).

Aby zapewnić III klasę lokalizacji na obiegu wtórnym (obiegach wtórnych) należy zainstalować mechaniczny odpowietrznik. Należy przestrzegać lokalnie obowiązującego prawa budowlanego oraz norm bezpieczeństwa; w przypadku braku lokalnego prawa budowlanego i norm jako wytyczne należy stosować EN 378-3:2016.

W punkcie „Dodatkowe wytyczne dotyczące bezpiecznego stosowania czynnika chłodniczego R32” podano dodatkowe informacje, które można dodać do wymagań określonych w normach bezpieczeństwa i przepisach budowlanych.

Dodatkowe wytyczne dotyczące bezpiecznego stosowania czynnika chłodniczego R32 w urządzeniach zlokalizowanych w otwartej przestrzeni

Jednostki zainstalowane na otwartej przestrzeni należy umieścić tak, aby czynnik chłodniczy nie wypływał w kierunku budynku ani w inny sposób nie stanowił zagrożenia dla osób lub mienia.

W przypadku wycieku czynnik chłodniczy nie może przedostawać się do otworów wentylacyjnych świeżego powietrza, zapadni lub podobnych otworów. Dla ewentualnego zadaszenia układu chłodniczego umieszczonego na otwartej przestrzeni należy przewidzieć naturalną lub wymuszoną wentylację.

W przypadku jednostek zainstalowanych na zewnątrz, w miejscu, w którym wypływający czynnik chłodniczy może zalegać, np. pod ziemią, instalacja musi spełniać wymogi z zakresu wykrywania gazów i wentylacji maszyny.

Dodatkowe wytyczne dotyczące bezpiecznego stosowania czynnika chłodniczego R32 w urządzeniach zlokalizowanych w maszynowniach

W razie wyboru maszyny jako lokalizacji jednostki należy postępować zgodnie z przepisami obowiązującymi na szczeblu lokalnym i krajowym. Do przeprowadzenia oceny można uwzględnić następujące wymogi (według normy EN 378-3:2016).

- Należy przeprowadzić analizę ryzyka oparta na zasadach bezpieczeństwa dla układu chłodniczego (określonych przez producenta z uwzględnieniem ilości i klasyfikacji bezpieczeństwa zastosowanego czynnika chłodniczego) w celu określenia, czy pompę należy umieścić w oddzielnej maszynie chłodniczej.

- Zajęte powierzchnie nie mogą być przeznaczone na maszynownię. Właściciel lub użytkownik budynku zapewni dostęp wyłącznie wykwalifikowanemu i przeszkolonemu personelowi w celu dokonania koniecznej konserwacji maszynowni lub ogółu instalacji.
- Maszynownię nie mogą stanowić przestrzeni magazynowej; mogą jedynie mieścić narzędzia, części zamienne, olej do sprężarki dla zainstalowanego sprzętu. Wszelkie czynniki chłodnicze, materiały palne lub toksyczne należy przechowywać zgodnie z wymogami przepisów krajowych.
- Zabrania się stosowania otwartego płomienia w maszynowniach, z wyjątkiem spawania, lutowania lub podobnych czynności wykonywanych wyłącznie przy jednoczesnym zapewnieniu monitoringu stężenia czynnika chłodniczego oraz odpowiedniej wentylacji. Otwartych płomieni nie wolno pozostawiać bez nadzoru.
- Należy zapewnić zdalnie sterowany wyłącznik (typu awaryjnego) umożliwiający zatrzymanie układu chłodniczego poza pomieszczeniem (przy drzwiach). Podobnie działający wyłącznik należy umieścić w odpowiednim miejscu wewnątrz pomieszczenia.
- Wszystkie rurociągi i przewody przechodzące przez podłogi, sufit i ściany maszynowni należy uszczelnić.
- Temperatura gorących powierzchni nie może przekraczać 80% temperatury samozapłonu (w °C) lub musi być o 100 K niższa niż temperatura samozapłonu czynnika chłodniczego — obowiązuje niższa z tych wartości.

Czynnik chłodniczy	Temperatura samozapłonu	Maksymalna temperatura powierzchni
R32	648°C	548°C

- Drzwi maszynowni muszą otwierać się do zewnątrz, a ich liczba powinna zapewnić swobodną ucieczkę osób w przypadku sytuacji awaryjnej; drzwi powinny być ściśle dopasowane, samozamykające się i zaprojektowane w sposób pozwalający na otwarcie od wewnątrz (wyposażone w systemy przeciw panice).
- Specjalne maszynownie, w których ładunek czynnika chłodniczego przekracza granicę praktyczną dla kubatury pomieszczenia muszą być wyposażone w drzwi, które otwierają się bezpośrednio na zewnątrz budynku, zapewniając dostęp świeżego powietrza, lub dedykowany przedsionek z samozamykającymi się i ściśle dopasowanymi drzwiami.
- Wentylacja maszynowni musi być wystarczająco wydajna zarówno w normalnych warunkach pracy, jak i w przypadku sytuacji zagrożenia.
- Wentylacja w normalnych warunkach pracy musi spełniać wymogi określone w przepisach krajowych.
- Układ mechanicznej wentylacji wymaganej w sytuacjach zagrożenia musi uruchamiać się za pomocą wykrywacza(a) umieszczonego w maszynowni.
 - Taki system wentylacji musi być:
 - niezależny od wszelkich innych układów wentylacji w zakładzie.
 - wyposażony w dwa niezależne przyciski zatrzymania awaryjnego umieszczone odpowiednio w maszynowni oraz poza nią.
 - Wentylator wyciągowy dymu uruchamiany w sytuacjach zagrożenia musi być:
 - ustawiony w kierunku przepływu powietrza z silnikiem znajdującym się poza przepływem powietrza lub dostosowany do wymogów stref niebezpiecznych (na podstawie oceny).
 - być umieszczony w sposób pozwalający uniknąć wzrostu ciśnienia w przewodach wyciągowych maszynowni.
 - Nie generować iskier w wyniku kontaktu z materiałem, z jakiego zbudowany jest przewód.
 - Przepływ powietrza w mechanicznej wentylacji awaryjnej powinien wynosić co najmniej:

$$V = 0,014 \times m^{2/3}$$

gdzie

- V natężenie przepływu powietrza w m³/s;
- m stanowi masę ładunku czynnika chłodniczego w kg, w układzie chłodniczym z największym ładunkiem, którego dowolna część znajduje się w maszynowni;
- 0,014 to współczynnik konwersji.

- Wentylacja mechaniczna powinna działać przez cały czas lub uruchamiać się za pomocą wykrywacza.
- Wykrywacz powinien automatycznie wywoływać alarm, włączać wentylację mechaniczną i zatrzymywać układ po jego uruchomieniu.
- Rozmieszczenie wykrywaczy należy wybrać w zależności od czynnika chłodniczego. Należy zainstalować je tam, gdzie może gromadzić się wypływający czynnik chłodniczy.
- Wykrywacz należy umieścić przy odpowiednim uwzględnieniu lokalnych kierunków przepływu powietrza, rozmieszczenia punktów i szczelin wentylacyjnych. Należy również wziąć pod uwagę możliwość uszkodzeń mechanicznych lub skażenia.
- Należy przewidzieć przynajmniej jeden wykrywacz dla każdej maszynowni lub zajmowanego miejsca i/lub najniższego poziomu pomieszczenia dla czynników chłodniczych cięższych od powietrza oraz najwyższego punktu dla czynników chłodniczych lżejszych od powietrza.
- Należy stale monitorować pracę wykrywaczy. W przypadku awarii wykrywacza powinna uruchomić się sekwencja operacji dla sytuacji zagrożenia, taka sama jak w razie wykrycia obecności czynnika chłodniczego.
- Wartość nastawy wykrywacza czynnika chłodniczego przy 30°C lub 0°C, w zależności od stopnia krytyczności, należy ustawić na 25% LFL. Wykrywacz nadal będzie się uruchamiał przy wyższych stężeniach.

Czynnik chłodniczy	LFL	Wartość progowa	
R32	0,307 kg/m ³	0,7675 kg/m ³	36000 ppm

- Ogół sprzętu elektrycznego (nie tylko układu chłodniczego) należy dobrać tak, aby nadawał się do użytku w strefach zidentyfikowanych na podstawie oceny ryzyka. Sprzęt elektryczny musi spełniać wymogi, jeśli zasilanie elektryczne jest separowane, gdy stężenie czynnika chłodniczego osiąga 25% dolnej granicy palności lub jej niższy poziom.
- Maszynownie lub specjalne maszynownie muszą być **wyraźnie oznaczone** jako takowe na drzwiach wejściowych do pomieszczenia, które powinny zawierać również informacje o zakazie wstępu osobom nieupoważnionym, zakazie palenia i stosowania otwartego płomienia. Tablice powinny również informować o tym, że w sytuacji zagrożenia jedynie osoby upoważnione zaznajomione z procedurami postępowania w sytuacji zagrożenia mogą zdecydować o wejściu do maszynowni. Dodatkowo tablice ostrzegawcze powinny zakazywać obsługi układu przez osoby nieupoważnione.
- Właściciel / operator zobowiązany jest prowadzić regularnie aktualizowany dziennik układu chłodniczego.



Opcjonalnego czujnika wycieków dostarczanego przez firmę DAE razem z jednostką należy używać wyłącznie do sprawdzania wycieków czynnika chłodniczego z samej jednostki.

2 ODBIÓR URZĄDZENIA

Natychmiast po dostawie należy sprawdzić jednostkę. Należy się upewnić, że żadne części maszyny nie są naruszone i nie są odkształcone z powodu uderzeń. Wszystkie elementy wskazane w dowodzie dostawy muszą być przejrzane i sprawdzone. W przypadku stwierdzenia podczas odbioru urządzenia jakichkolwiek uszkodzeń, nie wyładowywać uszkodzonych urządzeń i natychmiast złożyć pisemną skargę do firmy przewozowej z zadaniem sprawdzenia jednostki. Nie naprawiać, dopóki nie zostanie przeprowadzona kontrola przez przedstawiciela firmy transportowej. Natychmiast powiadomić przedstawiciela producenta, wysyłając, jeżeli to możliwe, zdjęcia, które będą pomocne w określeniu odpowiedzialności.

Zwrot urządzeń odbywa się loco fabryka Daikin Applied Europe S.p.A.

Firma Daikin Applied Europe S.p.A. nie ponosi żadnej odpowiedzialności za uszkodzenia urządzeń podczas transportu do miejsca przeznaczenia.

Aby uniknąć uszkodzenia podzespołów, zachowywać najwyższą ostrożność podczas przenoszenia urządzenia.

Przed zamontowaniem jednostki sprawdzić, czy model i napięcie elektryczne wskazane na tabliczce są prawidłowe. Producent nie jest odpowiedzialny za ewentualne szkody wykryte po zaakceptowaniu jednostki.

3 OGRANICZENIA ROBOCZE

3.1 Przechowywanie

Jeśli przed montażem zachodzi konieczność przechowywania urządzenia, należy przestrzegać pewnych środków ostrożności:

- Nie zdejmować folii ochronnych.
- Chronić urządzenie przed pyłem, niekorzystnymi warunkami atmosferycznymi i szkodnikami.
- Nie narażać urządzenia na bezpośrednie działanie promieni słonecznych.
- Nie używać źródeł ciepła i/lub otwartego ognia w pobliżu urządzenia.

Chociaż urządzenie jest zabezpieczone folią termokurczliwą, folia nie jest przeznaczona do długoterminowego przechowywania i w przypadku takiego przechowywania należy ją usunąć i zastąpić impregnowanym brezentem lub podobnym zabezpieczeniem.

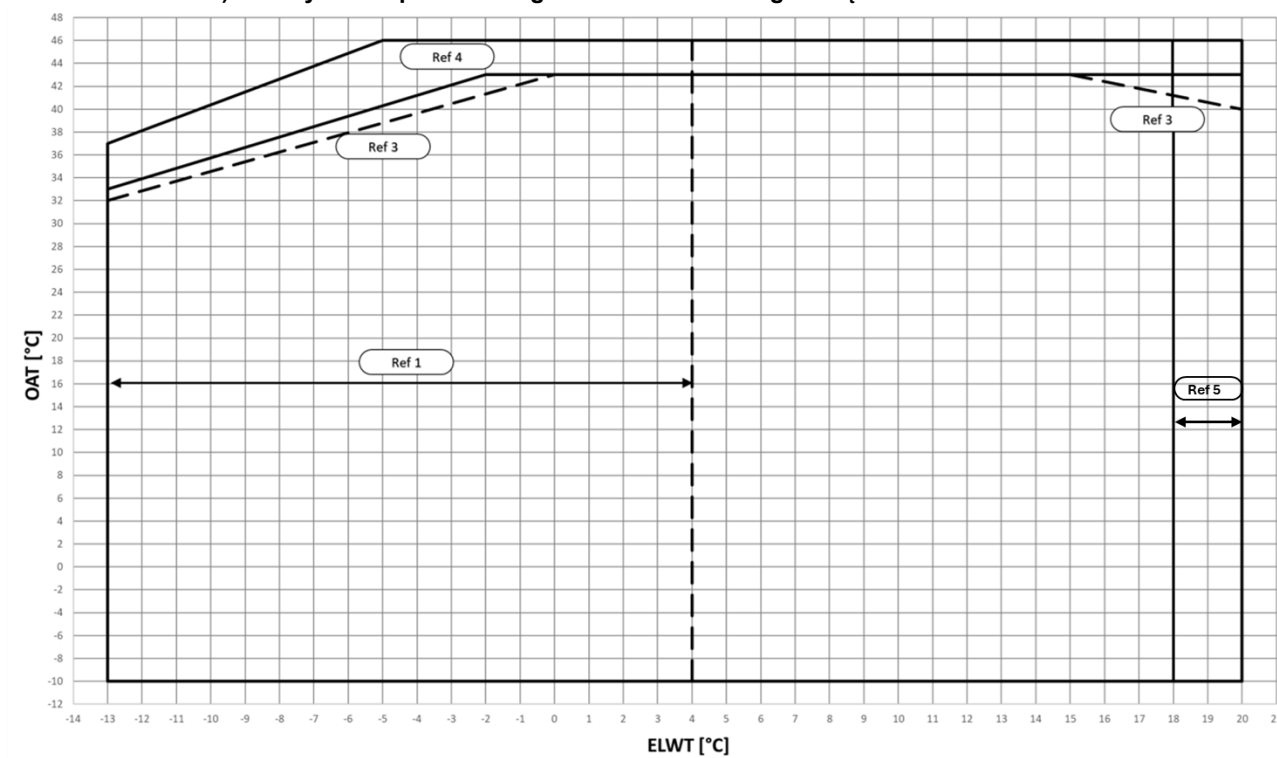
Warunki otoczenia muszą być zgodne z następującymi ograniczeniami:

- Minimalna temperatura otoczenia: -20°C
- Maksymalna temperatura otoczenia: $+48^{\circ}\text{C}$
- Maksymalna wilgotność względna : 95% bez kondensatu

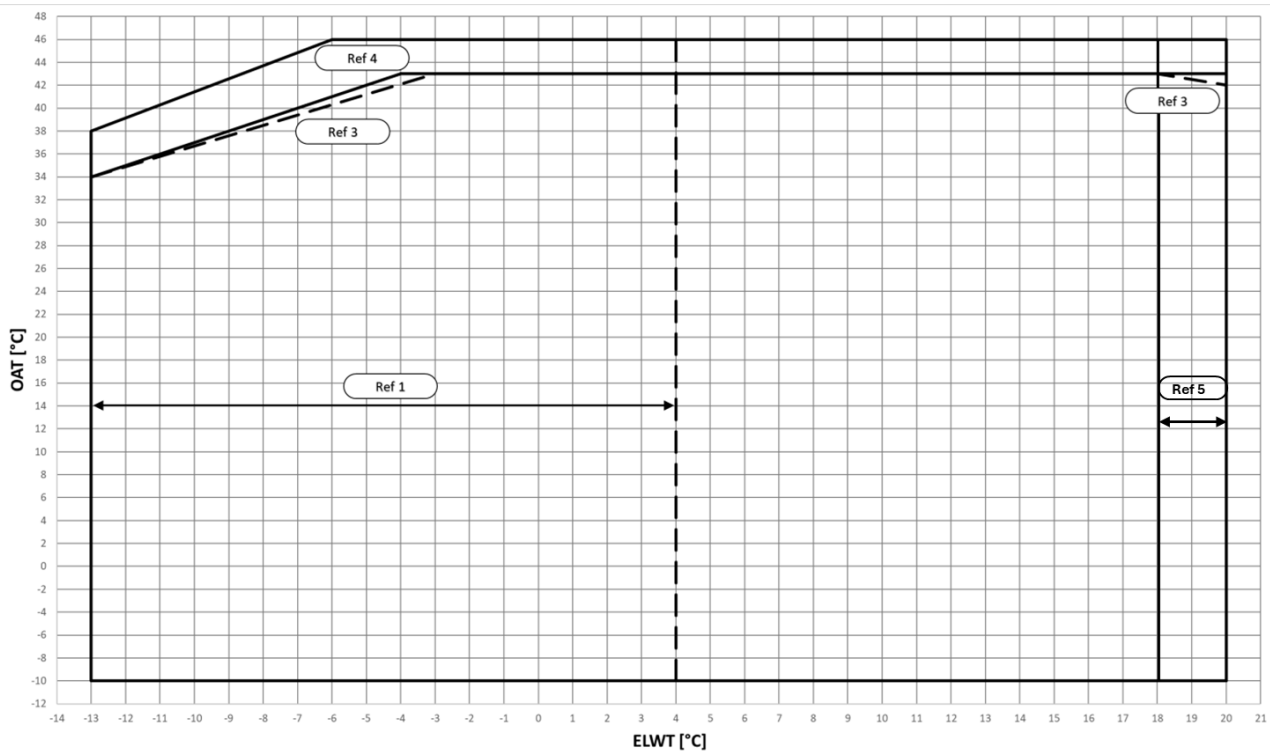
Przechowywanie w temperaturach niższych niż temperatura minimalna może spowodować uszkodzenie elementów, natomiast temperatury wyższe niż maksymalna powodują otwarcie się zaworów bezpieczeństwa, a w konsekwencji straty czynnika chłodniczego. Przechowywanie w atmosferze wilgotnej może spowodować uszkodzenie podzespołów elektrycznych.

3.2 Ograniczenia

Funkcjonowanie poza wskazanymi ograniczeniami może uszkodzić jednostkę. W razie wątpliwości skontaktować się z przedstawicielem producenta. Aby zapewnić prawidłowe działanie jednostki, wielkość przepływu wody przez parownik musi mieścić się w zakresie określonym dla danej jednostki. Natężenie przepływu wody znacznie niższe niż wartość podana w tabeli 1 może spowodować problemy związane z zamrażaniem, zanieczyszczeniami lub nieprawidłowym sterowaniem. Przepływ wody wyższy niż podano w tabeli 1 może powodować niedopuszczalne straty obciążenia, a także nadmierną erozję i drgania rurek, które mogą doprowadzić do ich pęknięcia. **Patrz oprogramowanie doboru CSS (Chiller Selection Software) dla uzyskania prawidłowego zakresu dla każdego urządzenia.**

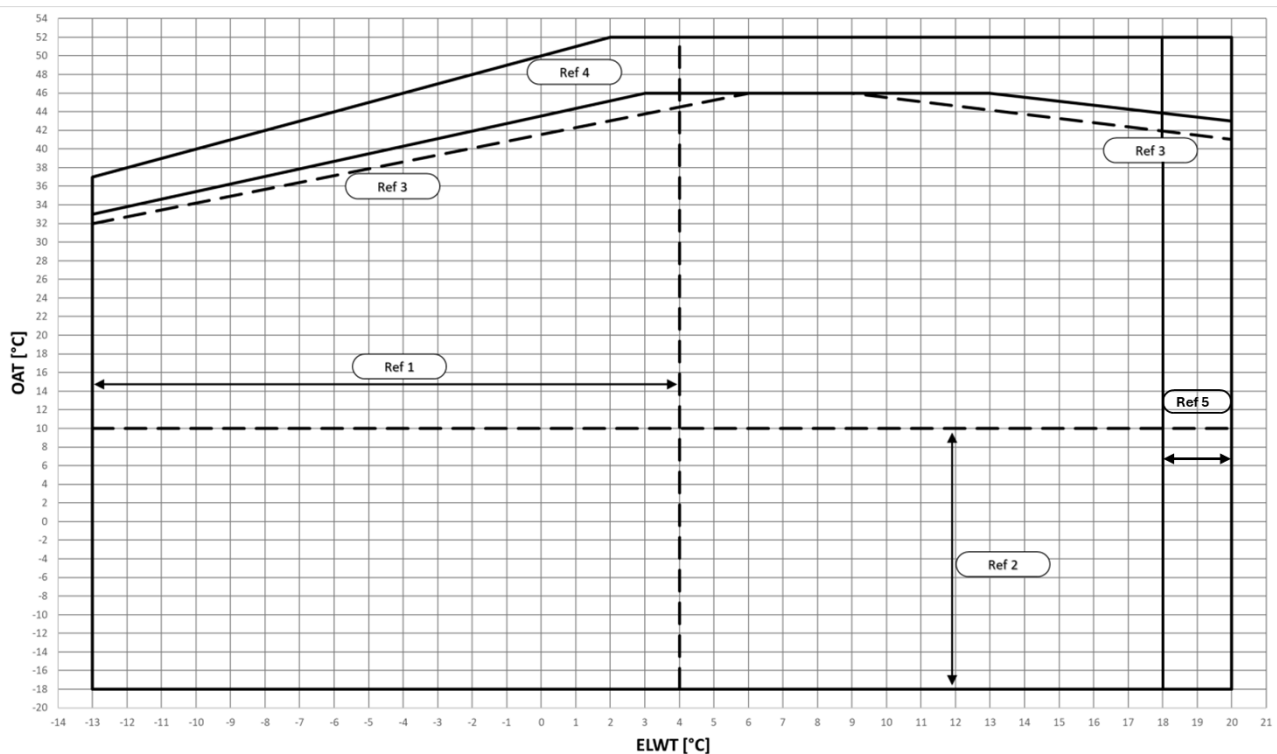


Rys. 1 — EWYTx5B-S — limity operacyjne trybu chłodzenia

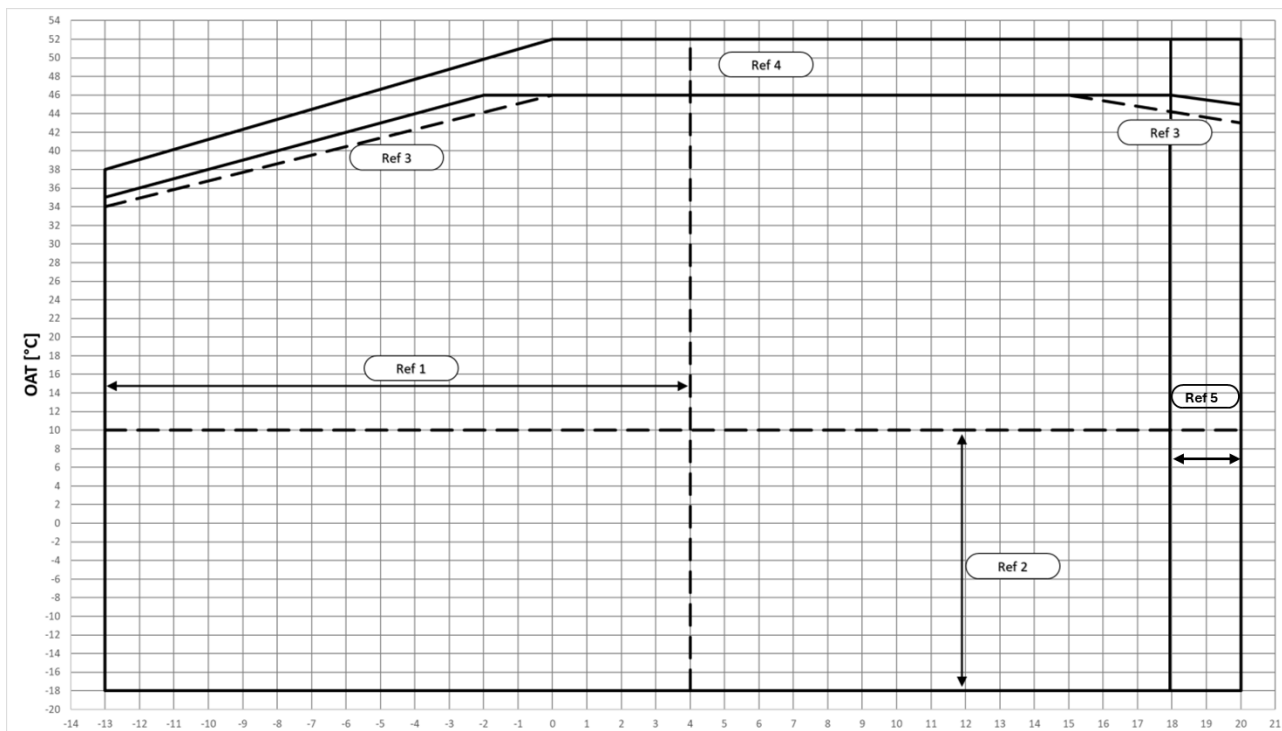


Rys. 2 — EWYTx5B-X — limity operacyjne trybu chłodzenia

OAT	Temperatura powietrza zewnętrznego.
ELWT	Temperatura wody na wylocie z parownika.
Ref 1	Praca z $ELWT < 4^{\circ}C$ wymaga opcji 08 (solanka) i glikolu.
Ref 2	Praca przy temperaturach otoczenia $< 10^{\circ}C$ wymaga opcji 99 (modulacja prędkość wentylatora) lub opcji 42 (Speedtroll).
Ref 3	Jednostki w konfiguracji ograniczania hałasu mogą zwiększać poziom dźwięku w tym obszarze.
Ref 4	Do działania wymagana jest opcja 142 ABC (zestaw o wysokiej temperaturze otoczenia).
Ref.5	Praca z parownikiem opuszczającym temperaturę $\geq 18^{\circ}C$ wymaga opcji 187 (Wysoka temperatura opuszczania parownika).

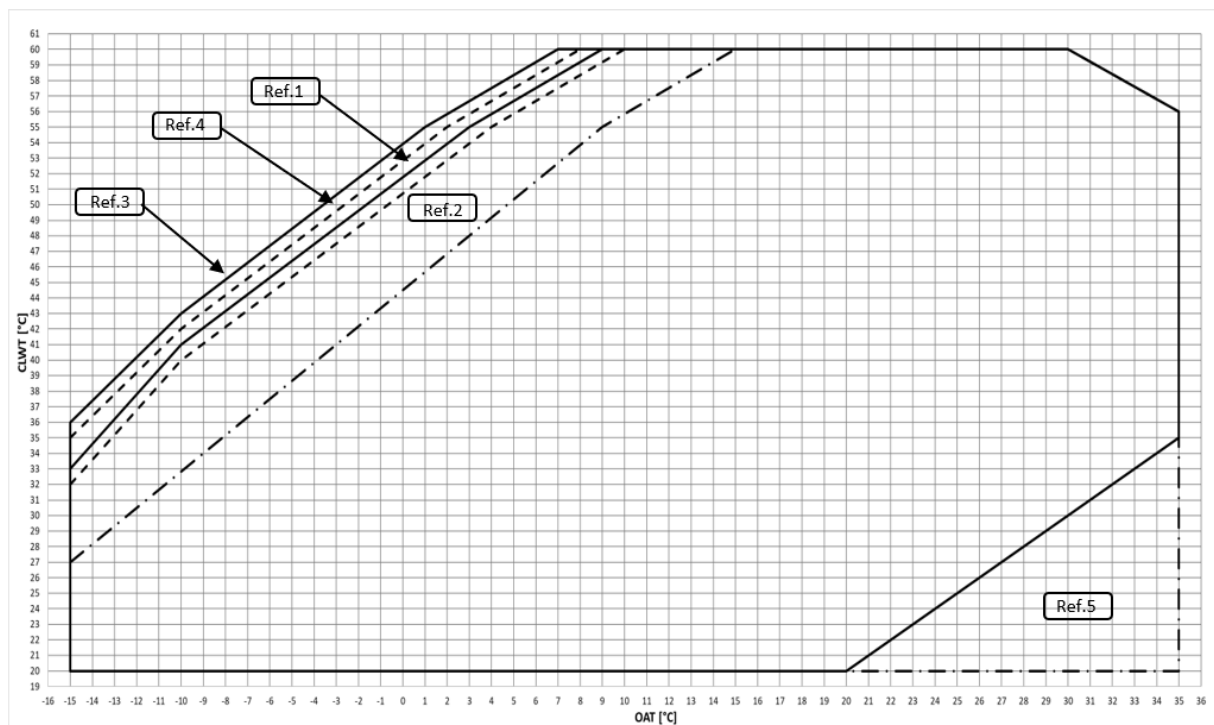


Rys. 3 — EWYTx0B-S — limity operacyjne trybu chłodzenia

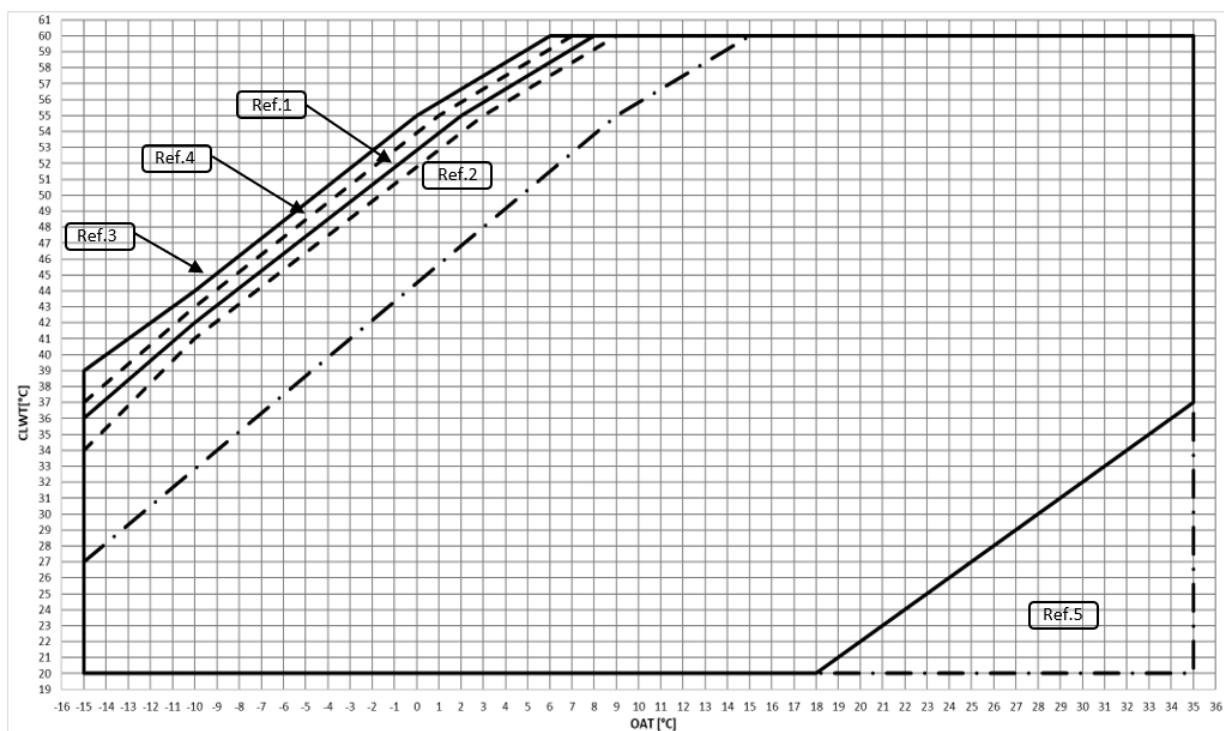


Rys. 4 — EWYTx0B-X — limity operacyjne trybu chłodzenia

OAT	Temperatura powietrza zewnętrznego.
ELWT	Temperatura wody na wylocie z parownika.
Ref 1	Praca z ELWT < 4°C wymaga opcji 08 (solanka) i glikolu.
Ref 2	Praca przy temperaturach otoczenia < 10°C wymaga opcji 99 (modulacja prędkość wentylatora) lub opcji 42 (Speedtroll).
Ref 3	Jednostki w konfiguracji ograniczania hałasu mogą zwiększać poziom dźwięku w tym obszarze.
Ref 4	Do działania wymagana jest opcja 142 ABC (zestaw o wysokiej temperaturze otoczenia).
Ref.5	Praca z parownikiem opuszczającym temperaturę powyżej $\geq 18^{\circ}\text{C}$ wymaga opcji 187 (Wysoka temperatura opuszczania parownika).

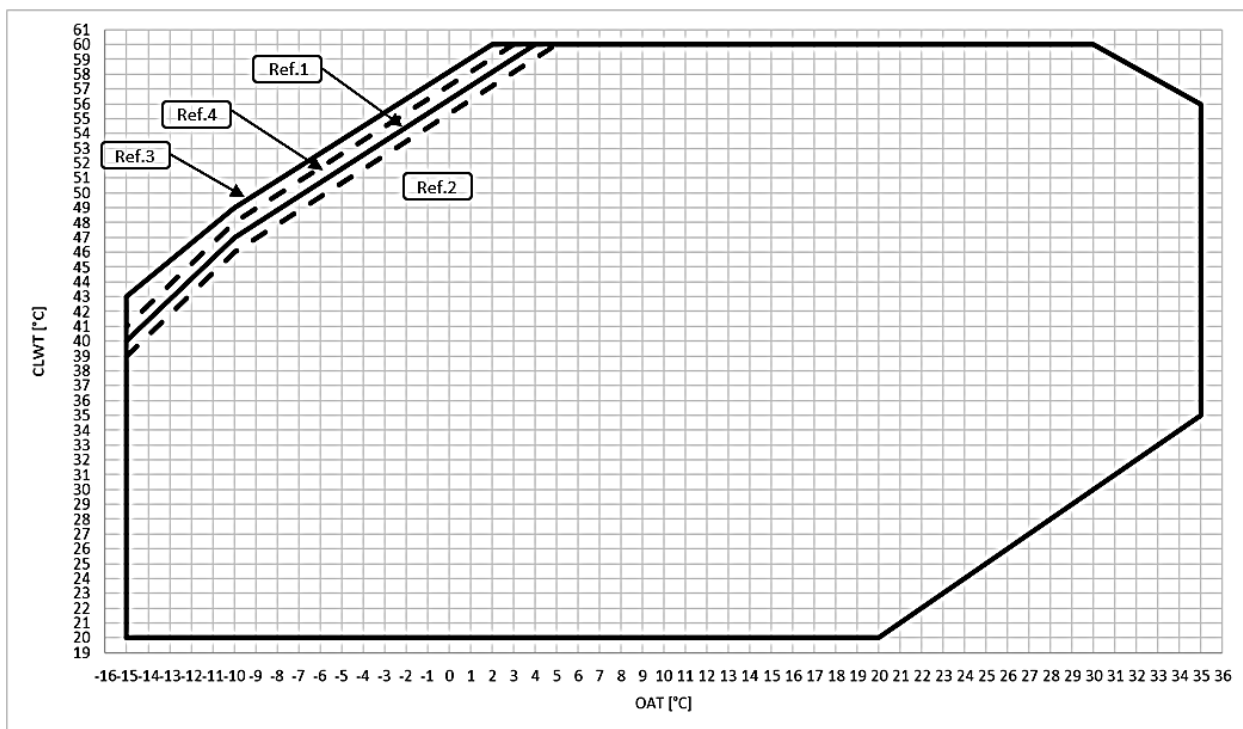


Rys. 5 — EWYT~B-S — limity operacyjne trybu ogrzewania

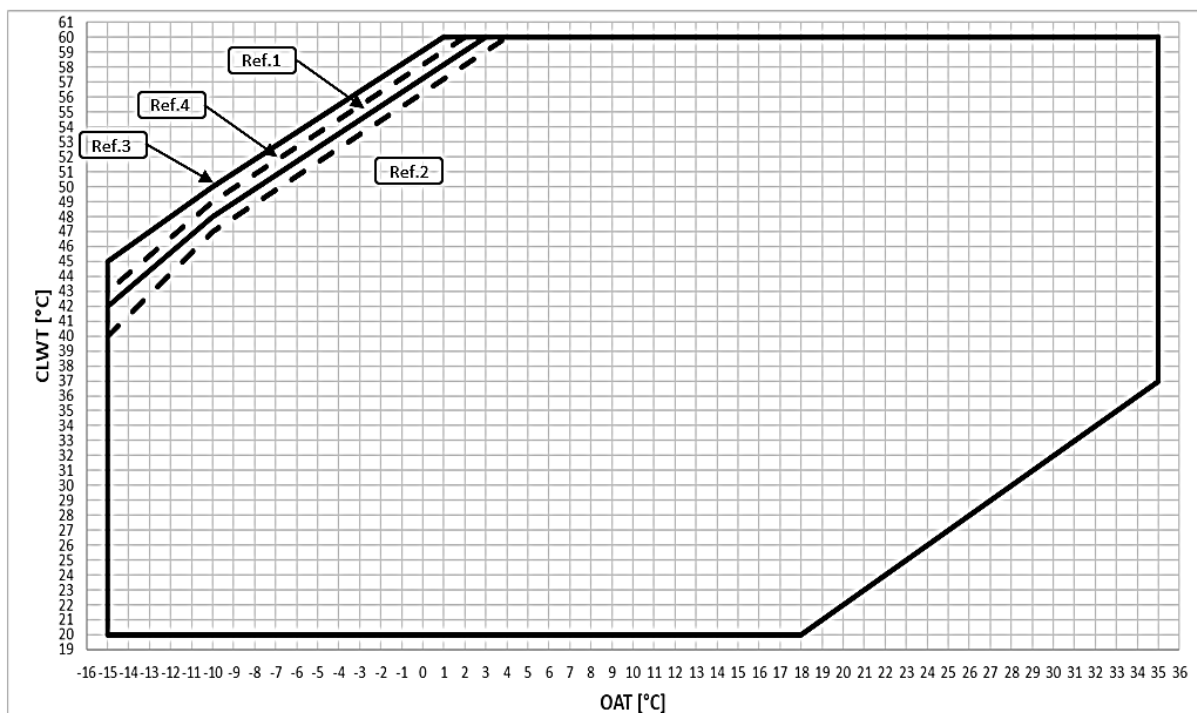


Rys. 6 — EWYT~B-X — limity operacyjne trybu ogrzewania

OAT	Temperatura powietrza zewnętrznego.
CLWT	Temperatura wody na wylocie ze skraplacza.
Ref 1	Praca przy pełnym obciążeniu, konfiguracja „standardowego hałasu”.
Ref 2	Praca przy pełnym obciążeniu, konfiguracja „zmniejszonego hałasu”.
Ref 3	Praca przy częściowym obciążeniu, konfiguracja „standardowego hałasu”.
Ref 4	Praca przy częściowym obciążeniu, konfiguracja „zmniejszonego hałasu”.
Ref 5	Operacja wymaga OP.205.



Rys. 7 — EWYT~B-S — limity operacyjne trybu ogrzewania OP.204



Rys. 8 — EWYT~B-X — limity operacyjne trybu ogrzewania OP.204

OAT	Temperatura powietrza zewnętrznego.
CLWT	Temperatura wody na wylocie ze skraplacza.
Ref 1	Praca przy pełnym obciążeniu, konfiguracja „standardowego hałasu”.
Ref 2	Praca przy pełnym obciążeniu, konfiguracja „zmniejszonego hałasu”.
Ref 3	Praca przy częściowym obciążeniu, konfiguracja „standardowego hałasu”.
Ref 4	Praca przy częściowym obciążeniu, konfiguracja „zmniejszonego hałasu”.



Powyższe wykresy stanowią wytyczne dotyczące roboczych wartości granicznych w serii. Rzeczywiste robocze wartości graniczne w warunkach roboczych dla poszczególnych modeli — patrz oprogramowanie doboru CSS.

Tabela 1 — BPHE — współczynnik oporu cieplnego osadu

A	B	C	D
0.0176	1.000	1.000	1.000
0.0440	0.978	0.986	0.992
0.0880	0.957	0.974	0.983
0.1320	0.938	0.962	0.975

Objaśnienie:

- A = współczynnik oporu cieplnego osadu ($m^2 \text{ } ^\circ\text{C} / \text{kW}$)
- B = współczynnik korygujący wydajności chłodniczej
- C = współczynnik korygujący poboru mocy
- D = współczynnik korygujący EER

Tabela 2 — Powietrzny wymiennik ciepła — współczynniki korygujące dla wysokość n.p.m

A	0	300	600	900	1200	1500	1800
B	1013	977	942	908	875	843	812
C	1.000	0.003	0.986	0.979	0.973	0.967	0.960
D	1.000	1.005	1.009	1.015	1.021	1.026	1.031

Objaśnienie:

- A = wysokość n.p.m (m)
- B = ciśnienie atmosferyczne (mbar)
- C = współczynnik korygujący wydajności chłodniczej
- D = współczynnik korygujący poboru mocy
- Maksymalna wysokość robocza nad poziomem morza wynosi 2000 m.
- Jeżeli jednostka ma zostać zamontowana na wysokości od 1000 do 2000 m n.p.m., należy się skontaktować z producentem.

Tabela 3 — Minimalne procentowe zawartości glikolu dla niskich temperatur powietrza otoczenia

	AAT (2)	-3	-8	-15	-20
A (1)		10%	20%	30%	40%
	AAT (2)	-3	-7	-12	-20
B (1)		10%	20%	30%	40%

Objaśnienie:

AAT = temperatura powietrza otoczenia (°C) (2)

A = zawartość glikolu etylenowego (%) (1)

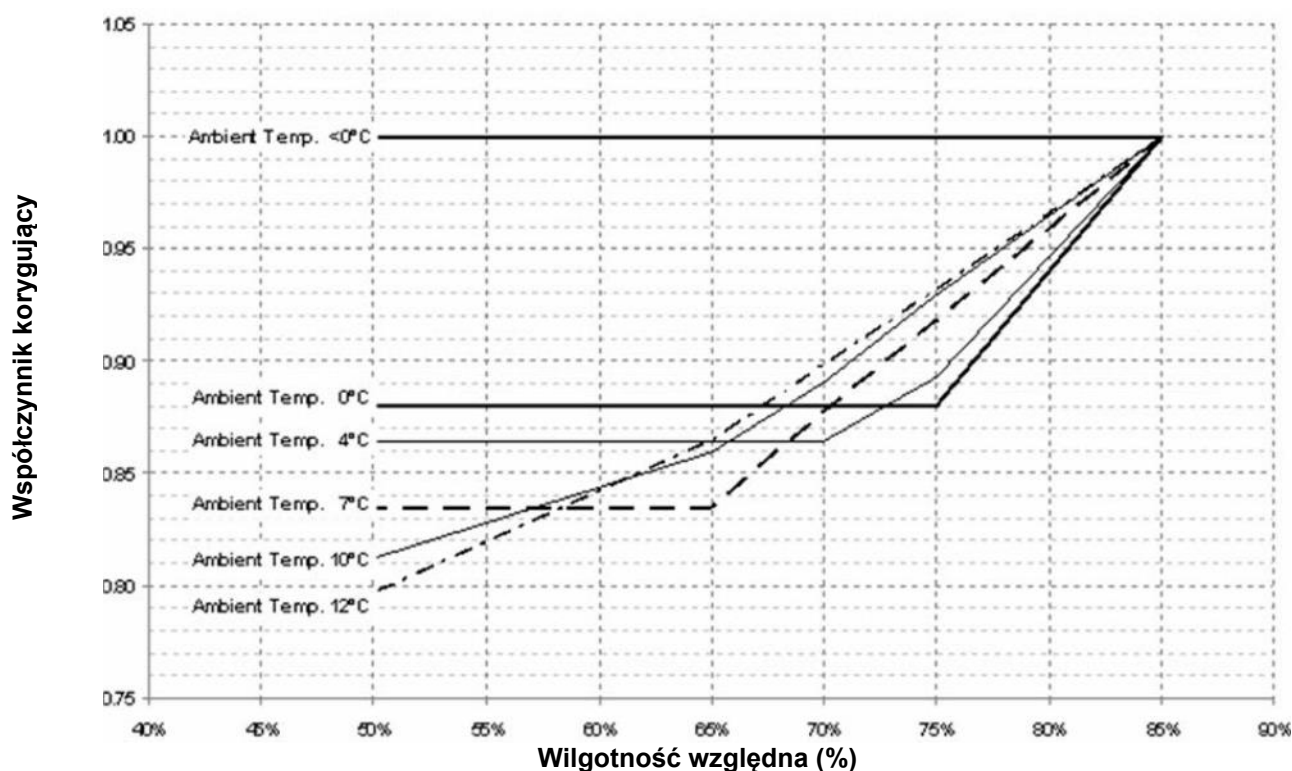
B = zawartość glikolu propylenowego (%) (1)

(1) Minimalna procentowa zawartość glikolu chroniąca obieg wody przed zamrażaniem dla podanej temperatury powietrza otoczenia.

(2) Temperatura powietrza otoczenia, która przekracza robocze wartości graniczne dla jednostki.

Ochrona obiegu wody w zimie jest konieczna, nawet jeżeli jednostka nie pracuje.

3.3 Współczynnik korygujący wydajności nagrzewania w różnych temperaturach powietrza zewnętrznego i wilgotności względnej



Uwaga

Następujące wartości wskazane na wykresie: <0 °C; 0 °C; 4 °C; 7 °C; 10 °C; 12 °C, są wartościami temperatury powietrza zewnętrznego.

3.4 Stabilność robocza i minimalna ilość wody w układzie

Tryb chłodzenia

Zawartość wody lodowej w systemach powinna być minimalna, aby uniknąć nadmiernego obciążenia (uruchamiania i zatrzymywania) sprężarek.

Rozważania projektowe dotyczące objętości wody obejmują minimalne obciążenie chłodnicze, różnicę nastaw temperatury wody i czas cyklu sprężarek.

Jako ogólne wskazanie, zawartość wody w systemie nie powinna być mniejsza niż wartości wynikające z poniższego wzoru:

$$\text{Jednostka jednoobwodowa} = 5 * \frac{lt}{kW_{nominal}}$$

$$\text{Jednostka podwójnego obwodu} = 3,5 * \frac{lt}{kW_{nominal}}$$

$kW_{nominal}$ = Wydajność chłodnicza przy 12/7°C OAT=35°C

Powyższa zasada wynika z następującego wzoru, jako względna objętość wody zdolna do utrzymania zadanej różnicy temperatury wody podczas minimalnego stanu nieustalonego obciążenia, unikając nadmiernego uruchamiania i zatrzymywania samej sprężarki (co zależy od technologii sprężarki):

$$\text{Objętości wody} = \frac{CC [W] \times \text{Min load \%} \times DNCS [s]}{FD \left[\frac{g}{L} \right] * SH \left[\frac{J}{g^{\circ}C} \right] * (DT) [^{\circ}C]}$$

CC = wydajność chłodzenia

DNCS = Opóźnienie do następnego uruchomienia sprężarki

FD = Gęstość płynu

SH = ciepło właściwe

DT = Różnica nastaw temperatury wody

Jeśli komponenty systemu nie zapewniają wystarczającej ilości wody, należy dodać odpowiednio zaprojektowany zbiornik magazynujący.

Domyślnie urządzenie jest ustawione na różnicę nastaw temperatury wody zgodnie z aplikacją Comfort Cooling, co pozwala na pracę z minimalną objętością wymienioną w poprzednim wzorze.

Jeśli jednak ustawiona jest mniejsza różnica temperatur, jak w przypadku zastosowań chłodzenia procesowego, gdzie należy unikać wahań temperatury, wymagana będzie większa minimalna objętość wody.

Aby zapewnić prawidłowe działanie urządzenia podczas zmiany wartości ustawienia, należy skorygować minimalną objętość wody.

W przypadku więcej niż jednej zainstalowanej jednostki, w obliczeniach należy uwzględnić całkowitą wydajność instalacji, sumując zawartość wody w każdej jednostce.

Tryb ogrzewania

Zawartość wody grzewczej w systemach powinna mieć minimalną ilość wody, aby uniknąć nadmiernego spadku nastawy wody podczas cyklu odszraniania w celu zagwarantowania odpowiedniego komfortu środowiskowego.

Jako ogólne wskazanie, zawartość wody w systemie nie powinna być mniejsza niż wartości wynikające z poniższego wzoru:

$$\text{Jednostka jednoobwodowa} = 16 * \frac{lt}{kW_{nominal}}$$

$$\text{Jednostka podwójnego obwodu} = 8 * \frac{lt}{kW_{nominal}}$$

$kW_{nominal}$ = Wydajność grzewcza przy 40/45°C OAT=7°C

Powyższa zasada wynika z następującego wzoru, jako względna objętość wody zdolna do utrzymania temperatury systemu w dopuszczalnym zakresie ΔT (który zależy od zastosowania ogrzewania) podczas stanu nieustalonego odszraniania:

$$\text{Objętości wody} = \frac{CC [W] \times MDD [s]}{FD \left[\frac{g}{L} \right] * SH \left[\frac{J}{g^{\circ}C} \right] * DT [^{\circ}C]}$$

CC = Wydajność chłodzenia podczas odszraniania

MDD = Maksymalny czas odszraniania

FD = Gęstość płynu

SH = ciepło właściwe

DT = dopuszczalna różnica temperatur wody

Różnica temperatur wody jest uważana za akceptowalną dla aplikacji ogrzewania komfortowego, co pozwala na pracę z minimalną objętością wymienioną w poprzednim wzorze.

Jeśli jednak mniejsza różnica temperatur wody zostanie uznana za akceptowalną, wymagana będzie większa minimalna objętość wody.

Jeśli komponenty systemu nie zapewniają wystarczającej ilości wody, należy dodać odpowiednio zaprojektowany zbiornik magazynujący.

W przypadku więcej niż jednej zainstalowanej jednostki, w obliczeniach należy uwzględnić całkowitą wydajność instalacji, sumując zawartość wody w każdej jednostce.

Uwaga: Wskazanie to ma charakter ogólnych wytycznych i nie ma na celu zastąpienia oceny dokonanej przez wykwalifikowany personel techniczny lub inżynierów HVAC. W celu przeprowadzenia bardziej szczegółowej analizy lepiej jest rozważyć zastosowanie innego, bardziej szczegółowego podejścia.

Rozważania te odnoszą się do objętości wody zawsze przepływającej przez jednostkę. Jeśli istnieją obejścia, odgałęzienia systemu, które można wykluczyć, części te nie powinny być uwzględniane w obliczeniach zawartości wody.

3.5 Ochrona przed zamarzaniem wymiennika BPHE i wymienników odzysku ciepła

Wszystkie wymienniki BPHE są dostarczane z chroniącym przed zamarzaniem elementem grzejnym sterowanym termostatycznie, który zapewnia odpowiednią ochronę przed zamarzaniem w temperaturach do -18°C .

O ile jednak wymienniki ciepła nie zostały całkowicie opróżnione i wyczyszczone roztworem zabezpieczającym przed zamarzaniem należy zastosować dodatkowe metody ochrony przed zamarzaniem.

Podczas projektowania systemu należy uwzględnić poniższe sposoby zapobiegania zamarzaniu, opisane poniżej:

1. ciągły obieg wody wewnątrz rur i wymienników;
2. dodanie odpowiedniej ilości glikolu do obwodu wodnego lub, alternatywnie, dodatkowa izolacja cieplna i ogrzewanie odsłoniętych rurociągów (wewnętrznych i zewnętrznych w stosunku do urządzenia);
3. jeśli urządzenie nie działa w sezonie zimowym, opróżnianie i czyszczenie wymiennika ciepła.
Montażysta i/lub personel wykonujący konserwację są zobowiązani do użycia środków zapobiegających zamarzaniu. Upewnić się, że zawsze są wykonywane odpowiednie czynności konserwacyjne zabezpieczające przed zamarzaniem. Brak zastosowania się do instrukcji może doprowadzić do uszkodzenia jednostki.



Szkody spowodowane przez zamarzanie są wyłączone z gwarancji i firma Daikin Applied Europe S.p.A. nie ponosi za nie żadnej odpowiedzialności.

4 INSTALACJA MECHANICZNA

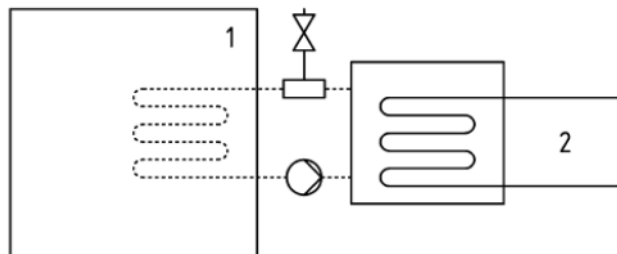
4.1 Bezpieczeństwo

Wszystkie urządzenia EWYT_B są wykonane zgodnie z dyrektywami europejskimi (dyrektywa maszynowa, dyrektywa w sprawie niskich napięć, dyrektywa w sprawie kompatybilności elektromagnetycznej, dyrektywa w sprawie urządzeń ciśnieniowych). Należy sprawdzić, czy razem z dokumentacją otrzymano deklaracje zgodności urządzenia z dyrektywami. Przed montażem i przekazaniem urządzenia do użytkowania osoby uczestniczące w tych czynnościach muszą uzyskać informacje niezbędne do realizacji tych zadań, wykorzystując wszystkie informacje zebrane w niniejszej instrukcji. W szczególności:

- Jeżeli jednostka nie będzie przestawiana, należy ją pewnie zakotwić do podłoża.
- Jednostka może być podnoszona wyłącznie zaczepiona w punktach wskazanych na żółto i zamocowanych do jej podstawy.
- Pracownicy obsługi powinni stosować środki ochrony indywidualnej odpowiednie do wykonywanych czynności. Zazwyczaj używanymi środkami ochrony indywidualnej są: kask, okulary, rękawice, słuchawki, obuwie ochronne. Dodatkowe środki ochrony indywidualnej i zbiorowej należy stosować po przeprowadzeniu odpowiedniej analizy ryzyk występujących w danej strefie związanych z wykonywanymi czynnościami.

Urządzenia DAE mogą być instalowane bez ograniczeń ładowania w maszynie lub na wolnym powietrzu (klasa lokalizacji III).

Zgodnie z normą EN 378-1 należy zainstalować odpowietrznik mechaniczny na obiegu/obiegach wtórnych: aby zapewnić III klasę lokalizacji, system powinien zostać sklasyfikowany jako „system zamknięty z wentylacją pośrednią”.



System zamknięty z wentylacją pośrednią

Klucz

- 1) Zajmowane miejsce
- 2) Część/części zawierające czynnik chłodniczy

Maszynowni nie uważa się za pomieszczenie zajmowane (z wyjątkiem sytuacji określonej w części 3, 5.1: maszynownia wykorzystywana jako pomieszczenie konserwacyjne powinna być uważana jako pomieszczenie zajmowane w kategorii dostępu c).

Aby zapobiec uszkodzeniom spowodowanym wdychaniem i bezpośrednim kontaktem z gazowym czynnikiem chłodniczym, wyloty zaworu bezpieczeństwa muszą przed rozpoczęciem eksploatacji być połączone z rurą transportową. Rury te muszą być zainstalowane w taki sposób, aby w przypadku otwarcia zaworu, przepływ czynnika chłodniczego nie miał styczności z ludźmi i/lub rzeczami lub aby nie mógł dostać się do budynku przez okna i/lub inne otwory.

Instalator odpowiedzialny jest za podłączenie zaworu bezpieczeństwa do rury odmulającej i wymiarowanie rury. W związku z tym należy odnieść się do normy EN13136 w celu zwymiarowania rur spustowych, które należy podłączyć do zaworów bezpieczeństwa.

Należy przestrzegać wszystkich środków ostrożności dotyczących obchodzenia się z czynnikiem chłodniczym zgodnie z lokalnymi przepisami.

4.1.1 Urządzenia zabezpieczające

Zgodnie z dyrektywą dotyczącą urządzeń ciśnieniowych, stosowane są następujące urządzenia ochronne:

- Wyłącznik wysokiego ciśnienia → akcesorium bezpieczeństwa.
- Zewnętrzny zawór nadmiarowy (po stronie czynnika chłodniczego) → zabezpieczenie przed nadciśnieniem.
- Zewnętrzny zawór nadmiarowy (po stronie płynu przewodzącego ciepło) → **Wyboru tych zaworów nadmiarowych musi dokonać personel odpowiedzialny za ukończenie obwodów hydraulicznych.**

Wszystkie fabrycznie zainstalowane zawory nadmiarowe są uszczelnione ołowiem, aby zapobiec jakimkolwiek zmianom kalibracji.

Jeśli zawory nadmiarowe zainstalowane są na zaworze przełączającym, to jest on wyposażony w zawór nadmiarowy na obu wylotach. Działa tylko jeden z dwóch zaworów nadmiarowych, drugi jest odizolowany. Nigdy nie pozostawiać zaworu przełączającego w pozycji pośredniej.

Jeśli zawór nadmiarowy zostanie usunięty w celu kontroli lub wymiany, należy upewnić się, że na każdym z zaworów przełączających zainstalowanych w urządzeniu zawsze znajduje się aktywny zawór nadmiarowy.

4.2 Przeładunek i podnoszenie

Unikać uderzeń i/lub potrząsania jednostką podczas załadunku/rozładunku samochodu ciężarowego i przemieszczania. Przesuwać lub ciągnąć jednostkę wyłącznie za ramę podstawy. Zamocować jednostkę na środku transportowym, aby się nie poruszała powodując jej uszkodzenie. Nie dopuszczać, aby jakkolwiek część jednostki upadła podczas transportu lub załadunku/rozładunku.

Wszystkie jednostki serii mają punkty do podniesienia zaznaczone na żółto. Można użyć wyłącznie takich punktów do podniesienia jednostki, jak przedstawiono na rysunku.

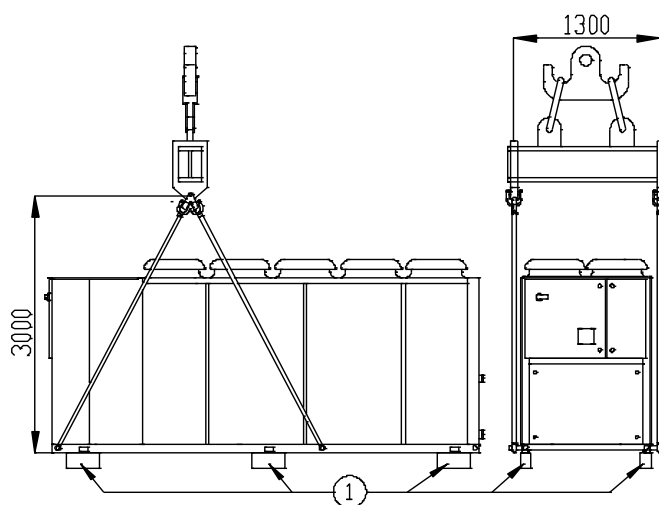
Użyć drążków dystansowych, aby uniknąć uszkodzeń w obrębie blatu kondensatora. Należy je umieścić nad kratkami wentylatorów w odległości co najmniej 2,5 metra.

Podczas przenoszenia maszyny należy obowiązkowo zapewnić wszystkie urządzenia gwarantujące bezpieczeństwo personelu.

Podnoszenie jednostki EWYTx5B:

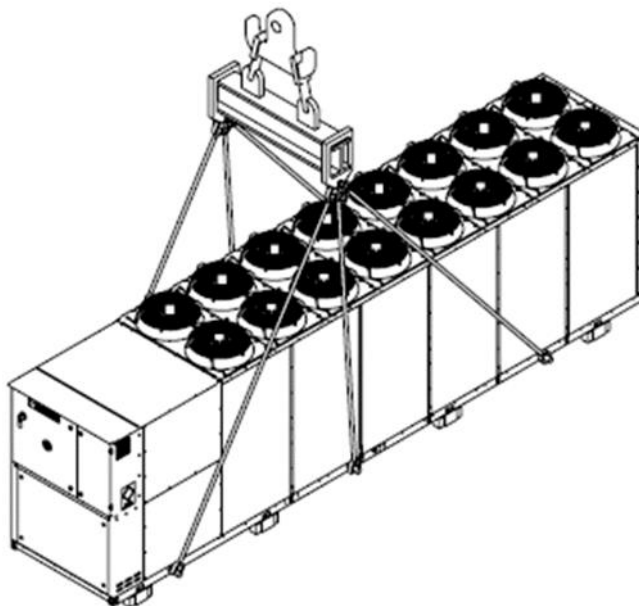
Ilustracja przedstawia wersję z 10 wentylatorami. Metoda podnoszenia stosowana w przypadku wersji z inną liczbą wentylatorów jest identyczna

UWAGA: Należy postępować zgodnie z instrukcjami podnoszenia podanymi na tabliczce znamionowej przymocowanej do panelu elektrycznego.



Jednostka z 4 punktami podnoszenia

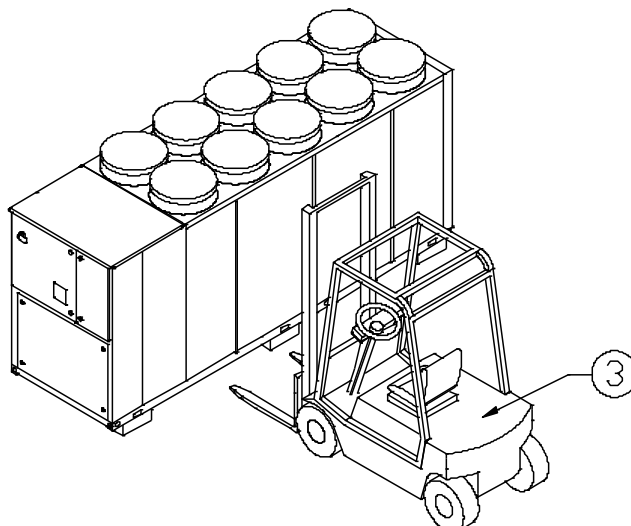
Na rysunku przedstawiono tylko wersje z 10 wentylatorami. Sposób podnoszenia jest taki sam niezależnie od liczby wentylatorów.



Jednostka z 6 punktami podnoszenia

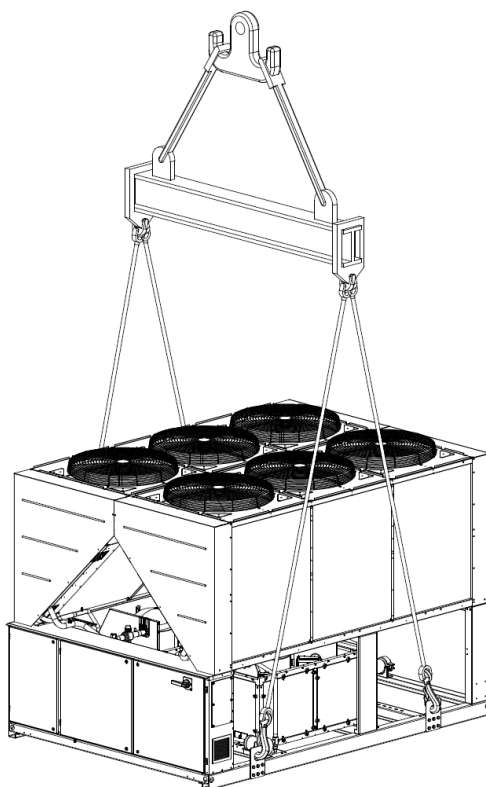
Na rysunku przedstawiono tylko wersje z 16 wentylatorami. Sposób podnoszenia jest taki sam niezależnie od liczby wentylatorów.

Opcja dotycząca tylko dla urządzenia z maksymalną liczbą 10 wentylatorów:



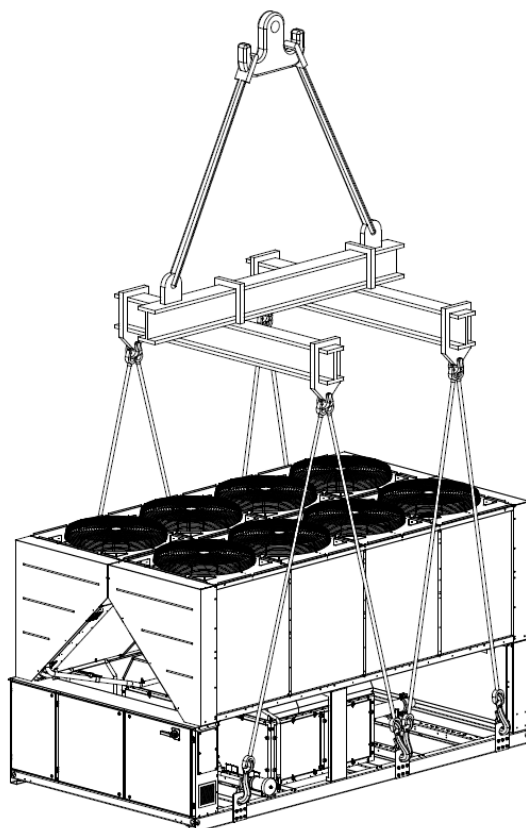
1. Usunąć przed instalacją
2. Używać tylko haków do podnoszenia wyposażonych w odpowiednie urządzenia blokujące. Haki należy bezpiecznie zamknąć przed przystąpieniem do przeładunku
3. Wózek widłowy

Podnoszenie jednostki EWYTx0B:



Jednostka z 4 punktami podnoszenia

Na rysunku przedstawiono tylko wersje z 6 wentylatorami. Sposób podnoszenia jest taki sam niezależnie od liczby wentylatorów.



Jednostka z 6 punktami podnoszenia

Na rysunku przedstawiono tylko wersję z 10 wentylatorami. Sposób podnoszenia jest taki sam niezależnie od liczby wentylatorów.

Rys. 9 — Wskazówki dotyczące podnoszenia



Przyłącza hydrauliczne i elektryczne jednostek podano na rysunkach wymiarowych. Ogólne wymiary maszyny oraz jej masy podane w niniejszej instrukcji są wyłącznie orientacyjne. Rysunek wymiarowy i odpowiedni schemat elektryczny o charakterze umownym są dostarczane klientowi przy zamówieniu.

Urządzenia, liny, akcesoria do podnoszenia i procedury postępowania muszą być zgodne z przepisami lokalnymi. Używać wyłącznie haków z blokadami. Haki należy pewnie zamocować przed przenoszeniem.

Liny, haki i belki dystansowe muszą być odpowiednio wytrzymałe, aby bezpiecznie utrzymać jednostkę. Sprawdzić masę jednostki na jej tabliczce znamionowej.

Za dobór i prawidłowe użycie urządzeń dźwigowych odpowiada instalator. Zaleca się jednak używanie lin o minimalnej nośności pionowej równej całkowitej masie maszyny.

Maszynę należy podnosić z najwyższą ostrożnością i uwaga, stosując się do wskazówek dotyczących podnoszenia podanych na tabliczce. Podnosić jednostkę bardzo powoli, utrzymując ją poziomo.

4.3 Ustawienie i montaż

Wszystkie jednostki są zaprojektowane do użycia zewnętrznego, na podestach lub na ziemi, pod warunkiem, że strefa montażu jest wolna od przeszkód, które mogłyby zmniejszyć przepływ powietrza do węzownic skraplacza.

Jednostka musi być zamontowana na solidnej podstawie i idealnie wypoziomowana. Jeżeli jednostka zostanie zamontowana na podeście lub dachu, może być konieczne użycie belek kompensujących ciężar.

W przypadku montażu na ziemi, należy zastosować solidną podstawę wykonaną z cementu, o minimalnej grubości 250 mm i szerokości większej niż szerokość jednostki, będącą w stanie utrzymać jej ciężar.

Jednostkę należy zamontować na gumowych lub sprężynowych podkładkach antywibracyjnych (AVM). Ramę jednostki należy idealnie wypoziomować na podkładkach antywibracyjnych.

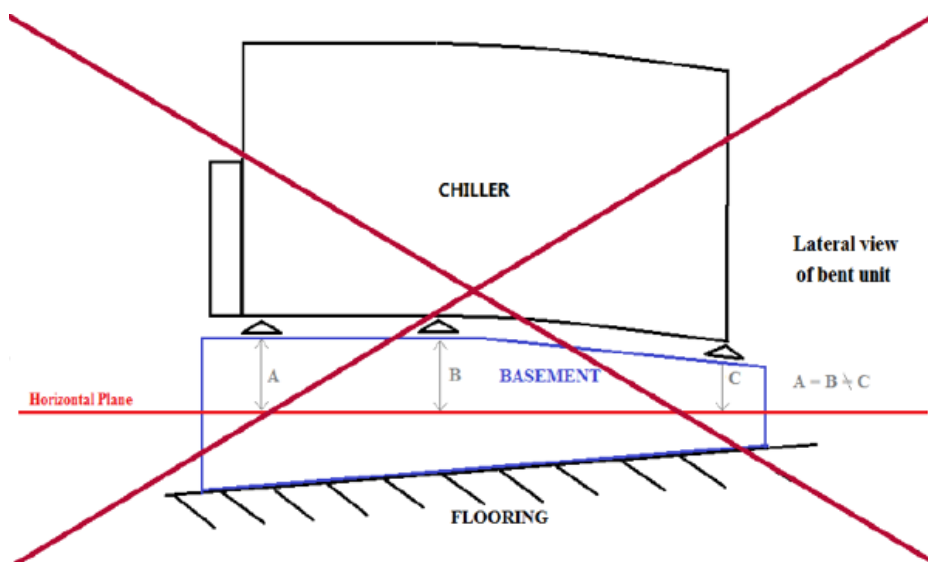
Należy zawsze unikać montażu pokazanego na rysunku 3. Jeżeli podkładki antywibracyjne nie są regulowane, wypoziomowanie ramy jednostki należy zapewnić poprzez zastosowanie metalowych podkładek dystansowych.

Przed przekazaniem jednostki do użytkownika wypoziomowanie należy sprawdzić za pomocą niwelatora laserowego lub podobnych urządzeń. Odchyłka od poziomu nie może przekraczać 5 mm dla jednostek o długości poniżej 7 m i 10 mm dla jednostek o długości ponad 7 m.

Jeżeli jednostka zostanie zamontowana w miejscu łatwo dostępnym dla osób i zwierząt, zaleca się zamontowanie siatek zabezpieczających sekcje skraplacza i sprężarki.

Aby zagwarantować jak najlepsze osiągi w miejscu zamontowania, zastosować się do następujących instrukcji i środków ostrożności:

- Unikać recyrkulacji przepływu powietrza;
- Upewnić się, że nie istnieją przeszkody uniemożliwiające poprawny przepływ powietrza;
- Upewnić się, że fundamenty są solidne i wytrzymałe, zmniejszając w ten sposób hałas i wibracje;
- Nie montować jednostki w otoczeniach o dużej koncentracji kurzu aby zredukować zanieczyszczenie węzownicy;
- Woda wprowadzana do układu musi być szczególnie czysta, a wszystkie ślady oleju i rdzy muszą zostać usunięte. Mechaniczny filtr wody musi być zainstalowany na rurze dopływu jednostki;
- Unikać odprowadzania czynnika chłodniczego z zaworów bezpieczeństwa w miejscu instalacji. W razie potrzeby można je podłączyć do rur wyciągowych, których przekrój i długość muszą być zgodne z przepisami krajowymi i dyrektywami europejskimi.



Rys. 10 — Pозиomowanie jednostki

4.3.1 Nordic Kit

Na obszarach, na których występują opady śniegu, wysokość tę (250 mm od poziomu gruntu) należy zwiększyć, zależnie od miejsca instalacji i warunków. W tych obszarach zdecydowanie zaleca się korzystanie z opcji Nordic Kit. W przypadku podwójnej cewki V opcja ta ma elektryczną taśmę grzewczą zainstalowaną w tacy kondensatu. Klient ma obowiązek zadbać o to, aby woda z cewki została spuszczone w kontrolowany sposób, aby nie zalała elementów urządzenia i nie zamarzała.

W przypadku modeli z cewkami równoległymi opcja Nordic Kit nie obejmuje grzejnika elektrycznego i tacy kondensatu, ponieważ kształt serii z cewkami równoległymi sprawia, że cewki po stronie powietrznej znajdują się blisko podłoża. Klient jest odpowiedzialny za to, aby w żadnym wypadku nie doszło do gromadzenia się lodu na odcinku od piwnicy do urządzenia. Zdecydowanie zaleca się stosowanie grzejnika elektrycznego innej firmy i odwodnienia zabezpieczonego przed zamarzaniem.

4.4 Wymagania dotyczące przestrzeni minimalnej

Bardzo ważne jest przestrzeganie minimalnych odległości na wszystkich jednostkach w celu zagwarantowania idealnego napowietrzenia węzownicy skraplacza.

Podczas określania pozycji do montażu jednostki oraz w celu zagwarantowania odpowiedniego przepływu powietrza, wziąć pod uwagę następujące warunki:

- Unikać recyrkulacji gorącego powietrza;
- Unikać niewystarczającego dostarczania powietrza do skraplacza chłodzonego powietrzem.

Takie warunki mogą spowodować zwiększenie ciśnienia kondensatu, co powoduje redukcje skuteczności energetycznej i sprawność chłodnicza.

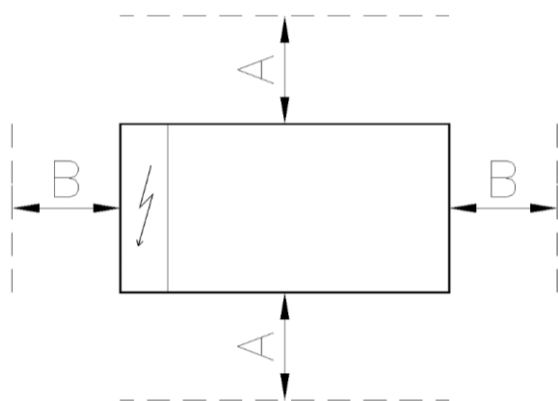
Jednostka musi być dostępna na potrzeby konserwacji ze wszystkich stron, a pionowe wyloty powietrza nie mogą być zasłonięte. Na poniższym rysunku podano minimalną wymaganą wolną przestrzeń.

Pionowy wylot powietrza nie może być blokowany przez co najmniej 5000 mm.

W przypadku dwóch jednostek zainstalowanych w wolnej przestrzeni minimalna zalecana odległość między nimi wynosi 3600 mm; w przypadku dwóch jednostek zainstalowanych w rzędzie minimalna odległość wynosi 1500 mm. Poniższe ilustracje pokazują przykłady zalecanych instalacji.

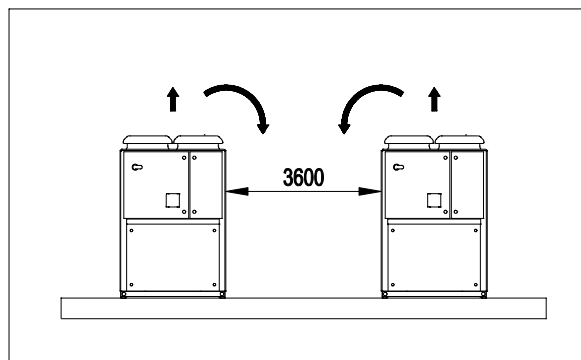
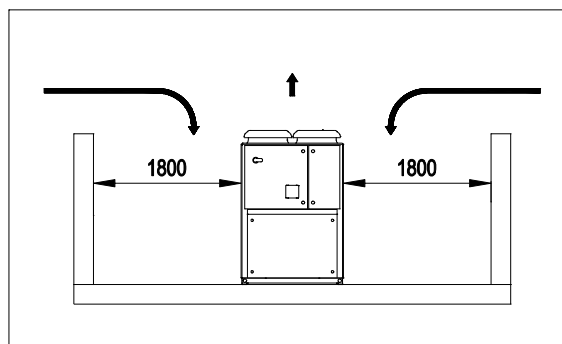
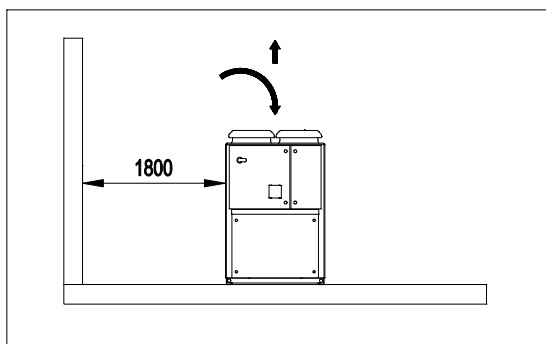
Jeżeli jednostka zostanie zamontowana bez zastosowania takich odległości od ścian i/lub pionowych przeszkód, może nastąpić recyrkulacja ciepłego powietrza i/lub niewystarczające zasilanie skraplacza chłodzonego powietrzem, co może spowodować zmniejszenie skuteczności i wydajności.

W każdym wypadku, mikroprocesor pozwoli jednostce na przystosowanie się do nowych czynności funkcjonowania z maksymalną wydajnością dostępną w określonych warunkach, nawet jeżeli odległość boczna jest mniejsza niż zalecana, z wyjątkiem, gdy warunki robocze wpłyną na bezpieczeństwo personelu lub niezawodność jednostki.

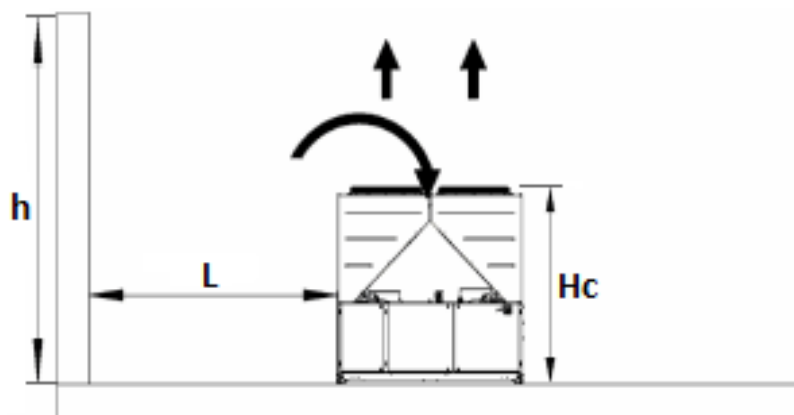


	Wężownica równoległa	Podwójna wężownica w kształcie V
A	1100 mm	2200 mm
B	1100 mm	1500 mm

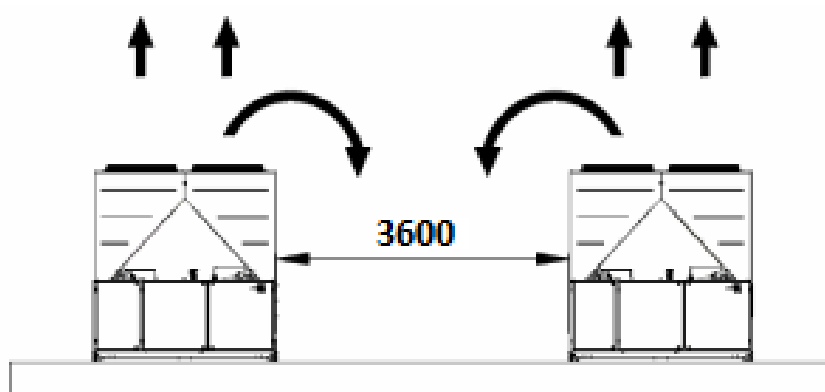
Jednostka EWYTx5B:



Jednostka EWYTx0B:



Jeżeli $h < H_c \rightarrow L \geq 3,0$ m (wiele V) / $L \geq 1,8$ m (węzownica równoległa). Jeżeli $h > H_c$ lub L jest mniejsza niż zalecana, skontaktować się z dystrybutorem Daikin w celu oceny możliwości innych ustawień.



Rys. 11 — Wymagania dotyczące przestrzeni minimalnej

Podane powyżej minimalne odległości zapewniają możliwość działania jednostek w większości zastosowań. Występują jednak sytuacje specjalne, m.in. montaż kilku jednostek, w których należy przestrzegać poniższych zaleceń:

Kilka jednostek ustawionych obok siebie w wolnej przestrzeni z wiatrem dominującym

W miejscach występowania wiatrów dominujących z określonego kierunku (patrz poniższy rysunek):

- Jednostka nr 1 działa normalnie bez nadmiernego wzrostu temperatury otoczenia.
- Jednostka nr 2 działa w wyższej temperaturze otoczenia. Jednostka działa z powietrzem recykulowanym z jednostki 1 i z siebie samej.
- Jednostka nr 3 działa w zbyt wysokiej temperaturze otoczenia z powodu recykulacji powietrza z dwóch pozostałych jednostek.

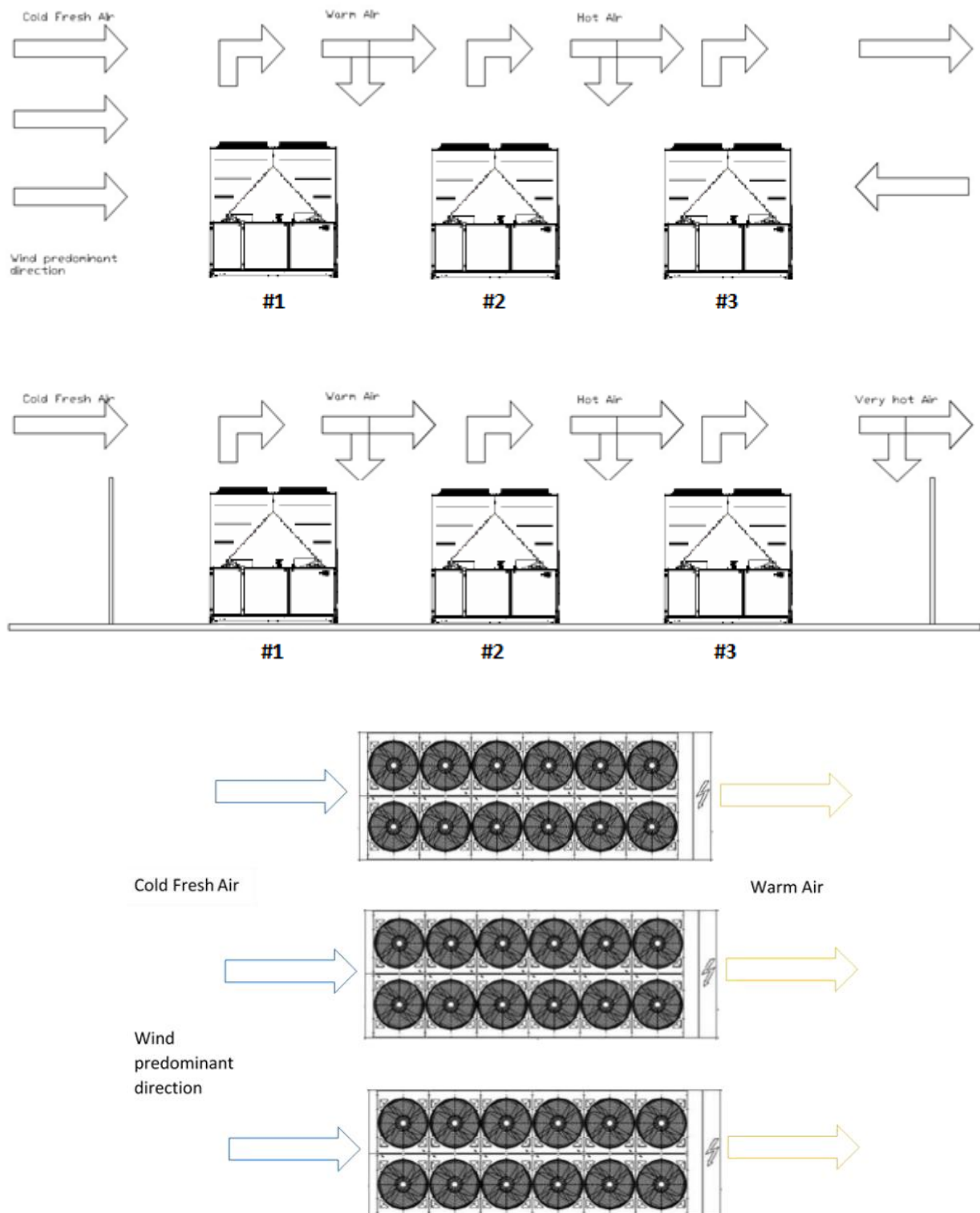
Aby uniknąć recykulacji gorącego powietrza wywołwanej przez wiatry dominujące, preferowana jest instalacja, w której wszystkie jednostki stoją w jednej linii, prostopadle do kierunku wiatru dominującego (patrz poniższy rysunek).

Kilka jednostek ustawionych obok siebie w miejscu ogrodzonym

W przypadku stref otoczonych ścianami o tej samej wysokości co jednostki lub wyższych ustawianie jednostek nie jest zalecane. Jednostka 2 i jednostka 3 działają w znacznie wyższej temperaturze z powodu zwiększonej recyrkulacji powietrza. W takim przypadku należy zastosować specjalne środki ostrożności zależne od danej instalacji (np. ściany żaluzjowe, montaż jednostek na ramach podstawy w celu zwiększenia wysokości, kanały na wylotach wentylatorów, wentylatory wysokiego podnoszenia itp.).

Wszystkie powyższe przypadki są jeszcze bardziej wrażliwe w przypadku warunków projektowych zbliżonych do wartości granicznych obwiedni roboczej jednostki.

UWAGA: Firma Daikin nie ponosi odpowiedzialności za uszkodzenia powstałe z powodu recyrkulacji gorącego powietrza lub niewystarczającego przepływu powietrza wynikającego z nieprawidłowego montażu z pominięciem powyższych zaleceń.



Rys. 12 — Instalacja wielu jednostek (tryb chłodzenia)

4.5 Ochrona przed hałasem

Jednostka emituje hałas z powodu obrotów sprężarki i wirników.

Poziom hałasu dla każdego modelu jest przedstawiony w dokumentacji sprzedaży.

Jeżeli jednostka jest zamontowana, używana i konserwowana w prawidłowy sposób, poziom emisji dźwięku nie wymaga stosowania żadnych środków ochronnych podczas ciągłej pracy w jej pobliżu.

Jeżeli instalacja podlega specjalnym wymaganiom w zakresie ochrony przed hałasem, konieczne może być zastosowanie dodatkowych urządzeń tłumiących hałas. Ponadto należy wyjątkowo uważnie odizolować jednostkę od podstawy, stosując elementy antywibracyjne (dostarczane jako wyposażenie opcjonalne). Giętkie złącza muszą być zamontowane również na podłączeniach hydraulicznych.

4.6 Obieg wody do podłączenia jednostki

4.6.1 Rury wodne

Rury muszą posiadać możliwie jak najmniejszą ilość zakrętów i pionowych zmian kierunków. W ten sposób koszty montażu znacznie się zredukują i polepszą się osiągi układu.

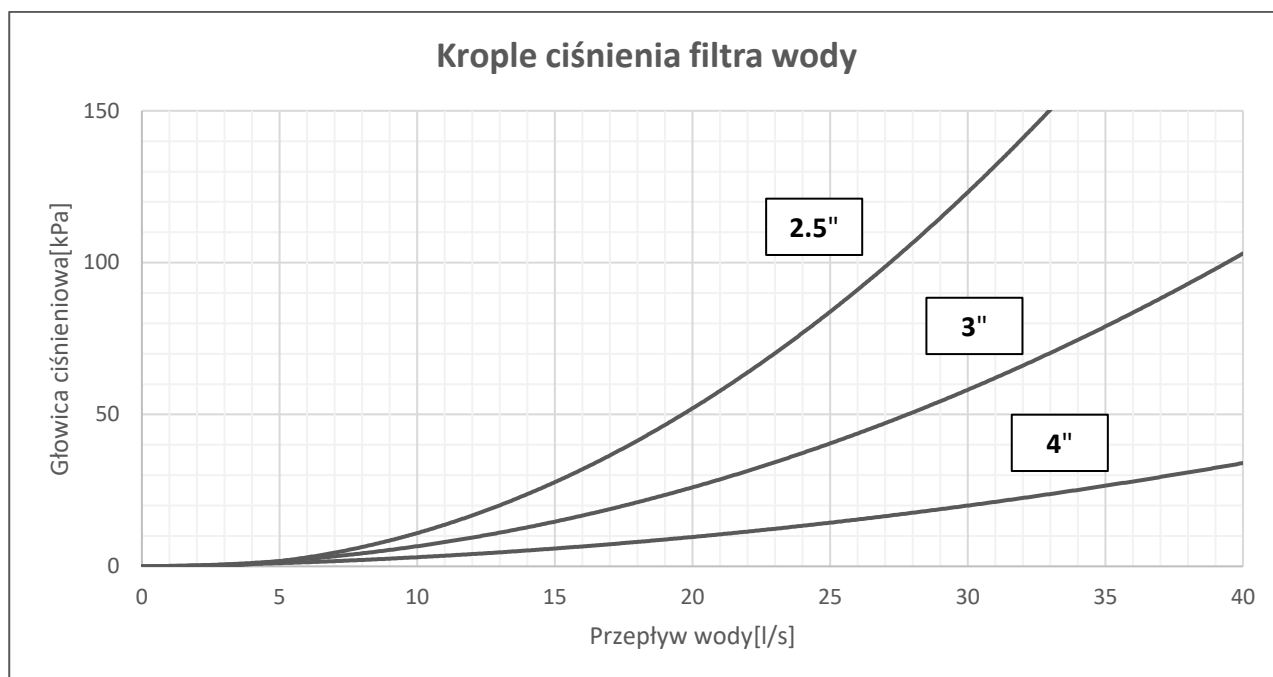
Instalacja wodna musi posiadać:

1. Elementy antywibracyjne redukujące transmisję wibracji do konstrukcji.
2. Zawory odcinające jednostkę od układu hydraulicznego podczas konserwacji.
3. Aby chronić jednostkę, wymiennik BPHE musi być zabezpieczony przed zamarzaniem poprzez ciągłe monitorowanie przepływu wody w wymienniku(-ach) BPHE za pomocą przepływomierza. W większości przypadków w zakładach przepływomierz jest konfigurowany w taki sposób, aby generować alarm tylko w przypadku wyłączenia się pompy wody i spadku przepływu wody do zera. Zaleca się odpowiednio wyregulować przepływomierz w celu umożliwienia generowania „alarmu wycieku wody”, gdy przepływ wody osiągnie minimalną dopuszczalną wartość (patrz tabela 1); w takim przypadku wymiennik/wymienniki BPHE są zabezpieczone przed zamarzaniem, a przepływomierz może wykryć zatkanie filtra wody.
4. Automatyczne lub ręczne urządzenie odpowietrzające w najwyższym punkcie układu, natomiast urządzenie opróżniające w najniższym.
5. Wymiennik BPHE i urządzenie regeneracji ciepła, które nie są umieszczone w najwyższym punkcie układu.
6. Odpowiednie urządzenie utrzymujące system hydrauliczny pod ciśnieniem (zbiornik wyrównawczy itd.).
7. Wskaźniki ciśnienia i temperatury wody, pomagające operatorowi podczas czynności konserwacyjnych.
8. Filtr lub urządzenie, które może usunąć cząsteczki płynu. Zastosowanie filtra przedłuża trwałość wymiennika BPHE i pompy ułatwiając utrzymanie jak najlepszego stanu systemu hydraulicznego. **Filtr wody należy zamontować możliwie najbliżej jednostki.** Jeżeli filtr wody zostanie zamontowany w innej części obiegu wody, instalator musi zagwarantować czyszczenie rur pomiędzy filtrem wody a wymiennikiem BPHE.
Zalecane maksymalne oczko siatki filtra siatkowego wynosi:
 - 0,87 mm (DX S&T),
 - 1,0 mm (BPHE)
 - 1,2 mm (załany).

Środki ostrożności dotyczące prawidłowego użytkowania:

9. Wymiennik BPHE posiada opornik elektryczny z termostatem gwarantującym zabezpieczenie przed zamarzaniem wody w minimalnej temperaturze otoczenia -18°C.
Całe pozostałe orurowanie wodne / urządzenia znajdujące się na zewnątrz jednostki muszą być zabezpieczone przed zamarzaniem.
10. Urządzenie gromadzące ciepło musi być opróżnione z wody podczas okresu zimowego, pod warunkiem, że do układu hydraulicznego zostanie dodana mieszanina glikolu etylenowego w odpowiednim stosunku.
11. W przypadku wymiany jednostki, cały układ hydrauliczny musi być opróżniony i wyczyszczony przed zamontowaniem nowej. Przed uruchomieniem nowej jednostki, zaleca się przeprowadzenie regularnych testów i odpowiedniego chemicznego uzdatniania wody.
12. W przypadku dodania glikolu do systemu hydraulicznego jako ochrony przed zamarzaniem należy uważać, aby ciśnienie zasysania było niższe, ponieważ osiągi jednostki będą niższe i spadki ciśnienia większe. Wszystkie układy zabezpieczające jednostkę, takie jak zapobiegające zamarzaniu oraz przed niskim ciśnieniem muszą być ponownie wyregulowane.
13. Przed odizolowaniem rur wodnych sprawdzić, czy nie istnieją wycieki. Cały obieg hydrauliczny musi być izolowany w celu zapobiegania kondensacji i spadkowi wydajności chłodniczej. Rury wodne należy chronić przed zamarzaniem w zimie (stosując przykładowo roztwór glikolu lub przewód grzewczy).
14. Sprawdzać, czy ciśnienie wody nie przekracza ciśnienia projektowego dla wodnych wymienników ciepła. Montować zawór bezpieczeństwa na rurze wodnej za wymiennikiem BPHE.

4.6.2 Spadki ciśnienia filtra wody



Rys. 13 — Spadek ciśnienia filtra wody

4.6.3 Montaż przepływomierza

Aby zagwarantować wystarczające natężenie przepływu wody w całym wymienniku BPHE konieczne jest zamontowanie przepływomierza na układzie hydraulicznym. Przepływomierz można bez różnicy montować w orurowaniu wlotowym lub wylotowym wody, jednakże zalecany jest montaż w orurowaniu wylotowym. Celem przepływomierza jest zatrzymanie jednostki w przypadku przerwania przepływu powietrza, chroniąc w ten sposób wymiennik BPHE przed zamrożeniem. Producent oferuje jako opcję odpowiednio dobrany przepływomierz. Taki przepływomierz łopatkowy nadaje się do ciągłego zastosowania zewnętrznego (IP67) przy średnicach rur od 1" do 6".

Przepływomierz jest dostarczany ze stykiem beznapięciowym, który należy podłączyć elektrycznie do zacisków wskazanych na schemacie elektrycznym.

Przepływomierz należy ustawić w taki sposób, aby aktywował się, kiedy przepływ wody w wymienniku BPHE osiągnie minimalną dopuszczalną wartość (patrz tabela 1).

Tabela 4 — Dozwolone limity przepływu wody

Model	Min. przepływ [l/s]	Maks. przepływ [l/s]	Model	Min. przepływ [l/s]	Maks. przepływ [l/s]
EWYT085B-SS(L)(R)A1	2,5	12,5	EWYT085B-XS(L)(R)A1	3,6	17,0
EWYT105B-SS(L)(R)A1	2,5	12,5	EWYT115B-XS(L)(R)A1	3,6	17,0
EWYT135B-SS(L)(R)A1	2,5	12,5	EWYT135B-XS(L)(R)A1	3,6	17,0
EWYT175B-SS(L)(R)A1	2,5	12,5	EWYT175B-XS(L)(R)A1	5,0	22,9
EWYT215B-SS(L)(R)A1	3,6	17,0	EWYT215B-XS(L)(R)A1	5,0	22,9
EWYT205B-SS(L)(R)A2	3,6	17,0	EWYT215B-XS(L)(R)A2	8,9	31,2
EWYT235B-SS(L)(R)A2	3,6	17,0	EWYT235B-XS(L)(R)A2	8,9	31,2
EWYT255B-SS(L)(R)A2	4,4	19,9	EWYT265B-XS(L)(R)A2	8,9	31,2
EWYT300B-SS(L)(R)A2	4,4	19,9	EWYT310B-XS(L)(R)A2	8,9	31,2
EWYT340B-SS(L)(R)A2	5,6	26,4	EWYT350B-XS(L)(R)A2	8,9	31,2
EWYT390B-SS(L)(R)A2	5,6	26,4	EWYT400B-XS(L)(R)A2	8,9	31,2
EWYT430B-SS(L)(R)A2	5,6	26,4	EWYT440B-XS(L)(R)A2	11,2	51,2
EWYT490B-SS(L)(R)A2	7,0	31,2	EWYT500B-XS(L)(R)A2	11,2	51,2
EWYT540B-SS(L)(R)A2	7,0	31,2	EWYT560B-XS(L)(R)A2	11,9	53,7
EWYT590B-SS(L)(R)A2	8,8	41,2	EWYT600B-XS(L)(R)A2	11,9	53,7
EWYT630B-SS(L)(R)A2	8,8	41,2	EWYT630B-XS(L)(R)A2	11,9	53,7
EWYT640B-SS(L)(R)A2	8,8	41,2	EWYT650B-XS(L)(R)A2	11,9	53,7

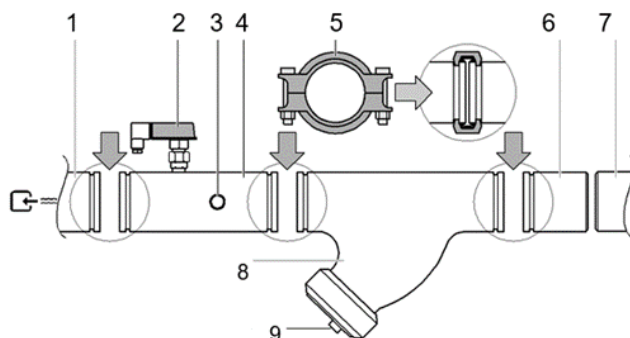
4.6.4 Przygotowanie i sprawdzanie połączenia obwodu hydraulicznego

Jednostki są wyposażone w przyłącze wody wlotowej i wylotowej służące do podłączenia pompy ciepła do układu hydraulicznego systemu. Powyższy obieg musi zostać podłączony do jednostki przez upoważnionego technika, a także spełniać wszystkie aktualnie obowiązujące w tej sprawie regulacje krajowe i UE.

UWAGA — Jednostka nie zawiera komponentów wymienionych poniżej, są one dostarczane na życzenie, **również wówczas, gdy ich zainstalowanie jest obowiązkowe.**

Przedostanie się brudu do układu hydraulicznego może być przyczyną problemów. Dlatego też podczas podłączania układu hydraulicznego należy zawsze przestrzegać poniższych instrukcji:

1. Stosować wyłącznie rury, które są czyste w środku.
2. Podczas usuwania zadziorów końcówkę rury należy skierować w dół.
3. Zakryć końcówkę rury podczas przeprowadzania przez ścianę, aby uniknąć przedostaniu się pyłu i brudu.
4. Przed podłączeniem do układu za pomocą bieżącej wody oczyścić jego rury znajdujące się między filtrem a jednostką.



- 1 Włot wody do parownika
- 2 Przełącznik przepływowy
- 3 Czujnik wody na wlocie
- 4 Rura wlotowa wody z przepływomierzem i czujnikiem temperatury wody na wlocie
- 5 Złącze
- 6 Rura powrotna
- 7 W miejscu rur układu hydraulicznego
- 8 Filtr
- 9 Filtr i uszczelniacz

Woda wprowadzana do układu musi być szczególnie czysta, a wszystkie ślady oleju i rdzy muszą zostać usunięte. Zainstalować filtr mechaniczny na wejściu do każdego wymiennika ciepła. Wskutek niezainstalowania filtra mechanicznego cząstki stałe i/lub podtopienia spawalnicze przedostają się do wnętrza wymiennika. Zalecamy zainstalowanie filtra o gęstości sita filtrującego z otworami o średnicy nie większej niż 1mm.

Producent nie ponosi odpowiedzialności za szkody w obrębie wymienników w przypadku niezainstalowania filtrów.

4.6.5 Regeneracja ciepła

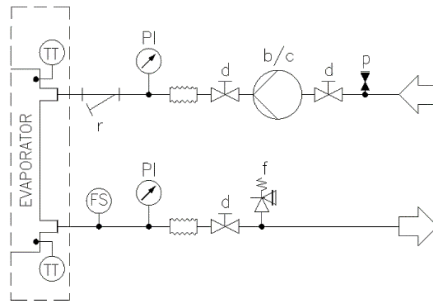
Na żądanie, jednostki mogą być wyposażone w system regeneracji ciepła.

Taki system jest stosowany z wymiennikiem ciepła chłodzonym wodą umieszczonym na rurze spustowej sprężarki i odpowiednim urządzeniem zarządzającym ciśnieniem skraplania.

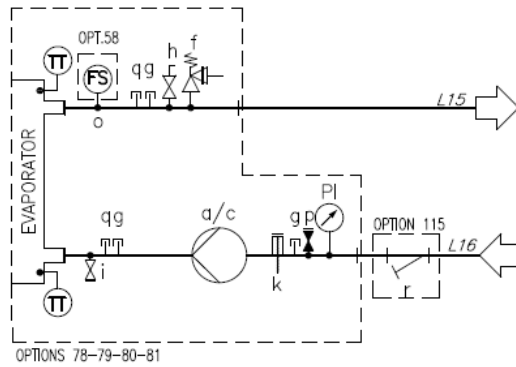
Aby zagwarantować funkcjonowanie sprężarki wewnątrz jej obudowy, jednostki regeneracji ciepła nie mogą funkcjonować przy temperaturze wody poniżej 20°C.

Projektant instalacji i montażysta jednostki są odpowiedzialni za przestrzeganie takiej wartości (np. poprzez zastosowanie zaworu bypass recyrkulacji).

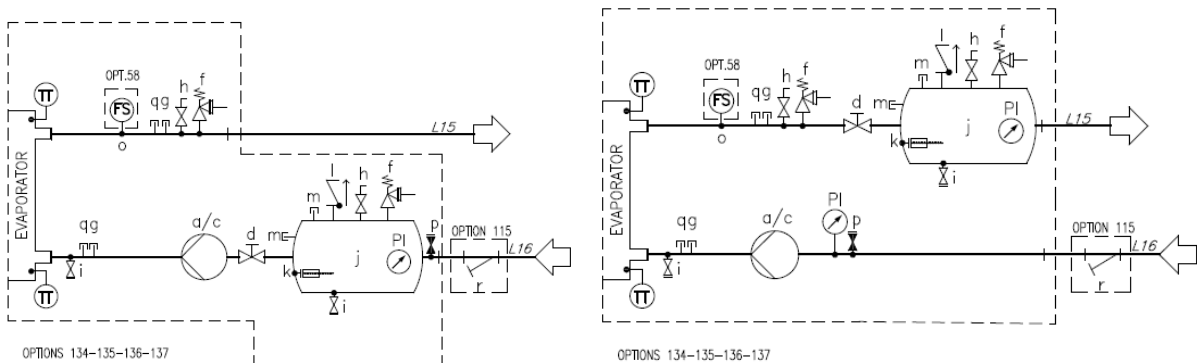
4.6.6 Schematy hydrauliczne



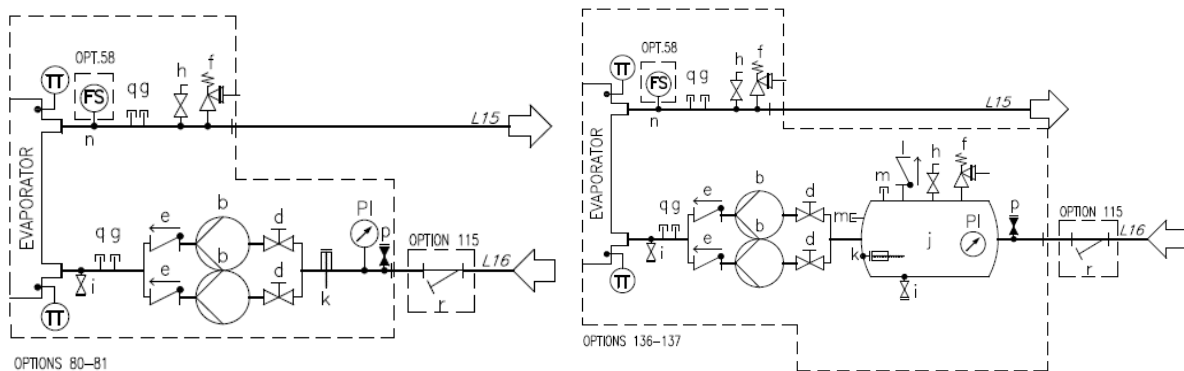
Rys. 14 — Schemat hydrauliczny bez pomp wbudowanych (maks. ciśnienie robocze 20 bar)



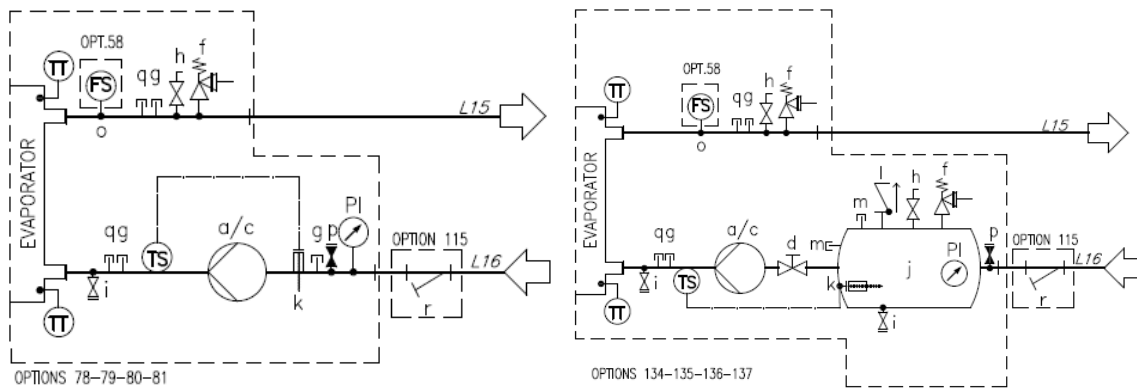
Rys. 15 — Schemat hydrauliczny pompy pojedynczej/pompy podwójnej (EWYTx5B) (opcja 78-79) (maks. ciśnienie robocze 6 bar)



Rys. 16 — Schemat hydrauliczny pompy pojedynczej/pompy podwójnej ze zbiornikiem (EWYTx5B) (opcja 134-135) (maks. ciśnienie robocze 6 bar)



Rys. 17 — Schemat hydrauliczny pompy podwójnej (EWYTx5B) (opcja 80-81/136-137) (maks. ciśnienie robocze 6 bar)



Rys. 18 — Schemat hydrauliczny pompy pojedynczej/pompy podwójnej (opcja 78-79-80-81/134-135-136-137) (maks. ciśnienie robocze 6 bar)

Legenda

a	Jedna pompa	l	Zawór zwrotny
b	Dwie pompy w konfiguracji równoległej	m	Zaczopowane mocowanie
c	Pompa bliźniacza	n	Mocowanie przepływomierza 1"
d	Zawór	o	Mocowanie przepływomierza 1/2"
e	Zawór zwrotny	p	Mocowanie zaworu automatycznego napełniania
f	Zawór bezpieczeństwa (1/2" Pset=6 bar)*	q	Zaczopowane mocowanie
g	Zaczopowane mocowanie	r	Filtr wody
h	Odpowietrznik	TT	Czujnik temperatury
i	spust	TS	Przełącznik temperatury
j	Zbiornik	PI	Manometr
k	Elektryczny element grzewczy	FS	Przepływomierz

*zawór jest dobrany do ochrony zestawu hydraulicznego; Instalator powinien zweryfikować zabezpieczenie instalacji wodociągowej.

4.7 Uzdatnianie wody

Przed uruchomieniem jednostki, wyczyścić układ hydrauliczny.

Wymienników BPHE nie wolno narażać na prędkości płukania ani na cząstki uwalniane podczas płukania. Aby umożliwić płukanie orurowania, zaleca się wykonanie obejścia o odpowiednich rozmiarach wraz z układem zaworów. Z obejścia można korzystać również podczas konserwacji w celu odciążenia wymiennika ciepła bez wstrzymywania przepływu do pozostałych jednostek.

Wszelkie uszkodzenia spowodowane obecnością ciał obcych lub odpadów w wymienniku BPHE nie są objęte gwarancją. Brud, kamień, odłamki korozji i inny materiał mogą gromadzić się wewnątrz wymiennika ciepła redukując jego zdolność wymiany termicznej. Może się również zwiększyć spadek ciśnienia, redukując natężenie przepływu wody. Właściwe uzdatnianie wody zmniejsza zatem ryzyko korozji, erozji, osadzania się kamienia itp. Najbardziej odpowiednie uzdatnianie wody należy ustalić lokalnie, zgodnie z rodzajem systemu i charakterystyką wody. Producent nie ponosi odpowiedzialności za ewentualne szkody i nieprawidłowe funkcjonowanie sprzętu spowodowane brakiem lub nieprawidłowym uzdatnianiem wody.

Tabela 5 — Dozwolone limity jakości wody

Wymagania dotyczące jakości wody DAE	plaszczowo-rurowych + zalany	BPHE
pH (25°C)	6.8 – 8.4	7.5-9.0
Przewodność elektryczna (25°C)	< 2000 µS/cm	<500 µS/cm
Jony chlorkowe	< 150 mg Cl ⁻ /l	
Chlor cząsteczkowy	< 5 mg Cl ₂ /l	<1.0mg Cl ₂ /l
Jon siarczanowy (SO ₄ ⁻⁻ /l)	< 100 mg SO ₄ ⁻⁻ /l	<100 mg SO ₄ ⁻⁻ /l
Alkaliczność	< 200 mg CaCO ₃ /l	<100 mg CaCO ₃ /l
Twardość	130-300 mg CaCO ₃ /l	80-150 mg CaCO ₃ /l
Żelazo	< 5.0 mg Fe/l	
Miedź	< 1.0 mg Cu/l	
Jon amonowy (NH ₃)	< 1.0 mg NH ₄ ⁺ /l	<0.5mg NH ₄ ⁺ /l
Dwutlenek krzemu	50 mg SiO ₂ /l	
Rozpuszczonego tlenu	< 8 mg/l	
całkowita zawartość substancji stałych rozpuszczona	< 1500 mg/l	
Wodorowęglan (HCO ⁻⁻⁻)		60-200 mg HCO ₃ /l
(HCO ⁻⁻⁻)/(SO ₄ ⁻⁻)		>0.5
(Ca+Mg)/(HCO ⁻⁻⁻)		>1.6

4.8 Zestaw pompy zainstalowany (opcjonalnie)

Przed uruchomieniem pompy należy upewnić się, że obwód hydrauliczny jest prawidłowo wypełniony z minimalnym ciśnieniem statycznym wynoszącym 2 bary w celu ochrony przed kawitacją. Ponadto, aby zapewnić prawidłowe odpowietrzenie instalacji rurowej, należy użyć zaworu odpowietrzającego oznaczonego na schematach hydraulicznych literą „h”.

5 INSTALACJA ELEKTRYCZNA

5.1 Ogólne informacje

Skonsultować schemat elektryczny dotyczący zakupionej jednostki. Jeżeli schemat elektryczny nie znajduje się na jednostce lub został zagubiony, należy się skontaktować z przedstawicielem producenta, który wyśle jego kopie.

W przypadku niezgodności pomiędzy schematem elektrycznym a panelem/kablami elektrycznymi, skontaktować się z przedstawicielem producenta.



Wszystkie podłączenia elektryczne jednostki muszą być wykonane zgodnie z obowiązującymi przepisami.

Wszystkie czynności montażowe, zarządzania i konserwacji muszą być wykonywane przez wykwalifikowany personel.

Istnieje ryzyko porażenia elektrycznego.

Sprzęt elektryczny jest w stanie działać poprawnie w zamierzonej temperaturze powietrza otoczenia. W przypadku bardzo gorących i zimnych środowisk zalecane są dodatkowe środki (należy skontaktować się z przedstawicielem producenta).

Sprzęt elektryczny jest w stanie działać poprawnie, gdy wilgotność względna nie przekracza 50% w maksymalnej temperaturze +40 °C. Wyższe wilgotności względne są dozwolone w niższych temperaturach (na przykład 90% przy 20 °C).

Aby nie dopuścić do szkodliwych skutków sporadycznej kondensacji, należy odpowiednio zaprojektować urządzenia lub, w razie potrzeby, zastosować dodatkowe środki (skontaktować się z przedstawicielem producenta).

Produkt ten spełnia normy EMC w środowiskach przemysłowych. Dlatego nie jest ono przeznaczone do użytku w strefach mieszkalnych, np. w instalacjach, w których jest ono podłączane do publicznej sieci dystrybucyjnej niskiego napięcia. W razie konieczności zainstalowania tego produktu do publicznej sieci dystrybucyjnej niskiego napięcia należy podjąć specjalne dodatkowe kroki w celu uniknięcia interferencji z innym wrażliwym sprzętem.

5.2 Zasilanie elektryczne

Sprzęt elektryczny jest w stanie działać poprawnie w warunkach określonych poniżej:

Napięcie	Napięcie w stanie ustalonym: od 0,9 do 1,1 napięcia nominalnego
Częstotliwość	Ciągła, od 0,99 do 1,01 częstotliwości znamionowej Od 0,98 do 1,02 przez krótki czas
Harmoniczne	Zniekształcenia harmoniczne nieprzekraczające 10% całkowitej wartości skutecznej napięcia między przewodami pod napięciem dla sumy od 2. do 5. harmonicznej. Dodatkowe 2% całkowitej wartości skutecznej napięcia między przewodami pod napięciem dla sumy od 6. do 30. harmonicznej, jeśli jest dozwolona.
Brak równowagi napięcia	Ani napięcie komponentu sekwencji ujemnej, ani napięcie komponentu sekwencji zerowej w zasilaniu trójfazowym nie przekracza 3% komponentu sekwencji dodatniej.
Przerwanie napięcia	Zasilanie przerwane lub przy zerowym napięciu przez nie więcej niż 3 ms w dowolnym losowym czasie w cyklu zasilania z odstępem dłuższym niż 1 s między kolejnymi przerwami.
Zapady napięcia	Zapady napięcia nie przekraczające 20% napięcia szczytowego zasilania przez więcej niż jeden cykl z odstępem dłuższym niż 1 s między kolejnymi zapadami.

5.3 Podłączenia elektryczne

Należy zapewnić obwód elektryczny służący do podłączenia jednostki. Musi on być wykonany z przewodów miedzianych o przekroju odpowiednim dla pobieranej mocy oraz zgodny z aktualnymi normami elektrycznymi.

Firma Daikin Applied Europe S.p.A. nie ponosi odpowiedzialności za nieprawidłowe podłączenie elektryczne.



Podłączenia należy wykonywać za pomocą miedzianych zacisków i przewodów. W przeciwnym razie może dojść do przegrzania lub korozji w miejscach podłączenia, co zagraża uszkodzeniem jednostki.

Podłączenia elektryczne mogą być wykonywane wyłącznie przez osoby wykwalifikowane zgodnie z obowiązującymi przepisami. Istnieje ryzyko porażenia elektrycznego.

Zasilanie jednostki należy wykonać w taki sposób, aby możliwe było włączanie lub wyłączanie jej za pomocą włącznika głównego niezależnie od zasilania innych elementów systemu, a bardziej ogólnie — od innych urządzeń.

Podłączenie elektryczne panelu należy wykonać z zachowaniem prawidłowej sekwencji faz. Patrz schemat elektryczny zakupionej jednostki. Jeżeli schemat elektryczny nie znajduje się na jednostce lub został zagubiony, należy się skontaktować z przedstawicielem producenta, który wyśle jego kopie. W przypadku niezgodności pomiędzy schematem elektrycznym a panelem/kablami elektrycznymi, skontaktować się z przedstawicielem producenta.



Nie przykładaj momentu dokręcania, siły ani ciężaru do zacisków włącznika głównego. Przewody elektryczne muszą być podtrzymywane za pomocą odpowiednich systemów.

Aby uniknąć zakłóceń, wszystkie kable sterownicze muszą być podłączone oddzielnie od kabli elektrycznych. Należy w tym celu używać oddzielnych koryt kablowych.

Równoczesne podłączanie odbiorników jedno- i trójfazowych oraz brak zrównoważenia faz może powodować straty do uziemienia do 150 mA podczas normalnej pracy jednostki. Jeżeli jednostka zawiera urządzenia, które generują wyższe składowe harmoniczne, takie jak falownik lub urządzenie odcinające fazy straty do uziemienia mogą osiągać ok. 2 A.

Zabezpieczenia systemów zasilania elektrycznego należy zaprojektować na podstawie wartości podanych powyżej. Każda faza musi być wyposażona w bezpiecznik, a jeżeli jest to wymagane przepisami krajowymi — w wykrywacz prądu upływowego.

Urządzenie spełnia normy kompatybilności elektromagnetycznej dla otoczeń przemysłowych. Dlatego nie jest ono przeznaczone do użytku w strefach mieszkalnych, np. w instalacjach, w których jest ono podłączane do publicznej sieci dystrybucyjnej niskiego napięcia. W razie konieczności zainstalowania tego produktu do publicznej sieci dystrybucyjnej niskiego napięcia należy podjąć specjalne dodatkowe kroki w celu uniknięcia interferencji z innym wrażliwym sprzętem.



Przed rozpoczęciem podłączeń silnika sprężarki i/lub wentylatorów należy się upewnić, że system jest wyłączony, a wyłącznik główny urządzenia jest otwarty. Brak zastosowania się do takiej zasady może być przyczyną poważnych obrażeń.

5.3.1 Wymagania dotyczące przewodów

Przewody podłączone do wyłącznika obwodu muszą przestrzegać odległości izolacji w powietrzu oraz odległości izolacji powierzchniowej pomiędzy przewodami aktywnymi a uziemieniem, zgodnie z normą IEC 61439-1, tabela 1 i 2 oraz przepisami krajowymi. Przewody podłączone do włącznika głównego należy dokręcać za pomocą pary kluczy z przestrzeganiem ujednoczonych wartości dokręcania w zależności od stosowanych śrub, podkładek i nakrętek.

Podłączyć przewód uziemienia (żółto-zielony) do zacisku uziemienia PE.

Przewód wyrównania potencjałów (uziemienia) musi mieć przekrój zgodny z tabelą 1 normy EN 60204-1, punkt 5.2 przedstawioną poniżej.

W każdym przypadku przekrój przewodu wyrównania potencjałów (uziemienia) musi wynosić co najmniej 10 mm² zgodnie z punktem 8.2.8 ww. normy.

Tabela 6 — Tabela 1 normy EN 60204-1, punkt 5.2

Przekrój miedzianych przewodów fazowych zasilania urządzenia S [mm ²]	Minimalny przekrój zewnętrznego miedzianego przewodu ochronnego Sp [mm ²]
S ≤ 16	S
16 < S ≤ 35	16
S > 35	S/2

5.4 Brak równowagi fazowej

W układzie trójfazowym nadmierny brak równowagi pomiędzy fazami może być przyczyną przegrzania silnika.

Maksymalny dopuszczalny brak równowagi napięcia wynosi 3% i jest obliczany w następujący sposób:

$$\text{Phase Unbalance \%} = \frac{(V_x - V_m) * 100}{V_m}$$

gdzie:

V_x = faza z największym brakiem równowagi

V_m = średnia wartość napięcia

Przykład: napięcie trzech faz wynosi odpowiednio 383, 386 i 392 V. Wartość średnia wynosi:

$$\frac{383 + 386 + 392}{3} = 387 \text{ V}$$

Procentowy brak równowagi wynosi:

$$\frac{(392 - 387) * 100}{387} = 1.29 \%$$

jest mniejszy niż maksymalna dopuszczalna wartość (3%).

6 FUNKCJONOWANIE

6.1 Odpowiedzialność operatora

Operator musi zostać odpowiednio przeszkolony i zapoznać się z systemem przed przystąpieniem do jego obsługi. Poza przeczytaniem niniejszej instrukcji, operator musi dokładnie zapoznać się z instrukcją obsługi mikroprocesora i schematem elektrycznym w celu zrozumienia sekwencji uruchomienia, funkcjonowania, sekwencji zatrzymania i funkcjonowania wszystkich urządzeń bezpieczeństwa.

Podczas etapu początkowego uruchamiania jednostki, autoryzowany przez producenta technik jest do dyspozycji w razie jakichkolwiek pytań i gotowy do przekazania poprawnych procedur funkcjonowania.

Operator musi rejestrować dane robocze każdej zamontowanej jednostki. Drugi rejestr musi być prowadzony dla wszystkich czynności konserwacji okresowych i serwisu.

Jeżeli operator zauważy nieprawidłowe lub nieodpowiednie warunki robocze, musi się skonsultować z autoryzowanym technikiem producenta.



Jeżeli jednostka jest wyłączona, nie można używać elementów grzejnych sprężarki. Po podłączeniu jednostki do sieci należy przed ponownym uruchomieniem jednostki pozostawić elementy grzejne sprężarki włączone przez co najmniej 12 godzin.

Nieprzestrzeganie tej zasady może spowodować uszkodzenie sprężarek z powodu nagromadzenia nadmiernej ilości ciekłego czynnika w ich wnętrzu.

Niniejsza jednostka stanowi znaczną inwestycję i zasługuje na uwagę i dbałość o utrzymanie tego urządzenia w dobrym stanie.

Podczas obsługi i konserwacji zasadnicze znaczenie ma przestrzeganie poniższych wskazówek:

- Dostęp do maszyny dla osób nieupoważnionych i/lub niewykwalifikowanych jest zabroniony.
- Zabroniony jest dostęp do komponentów elektrycznych bez uprzedniego wyłączenia głównego wyłącznika jednostki i odcięcia zasilania elektrycznego;
- Zabroniony jest dostęp do komponentów elektrycznych bez zastosowania panelu izolującego. Nie obsługiwać komponentów elektrycznych w przypadku obecności wody i/lub wilgotności.
- Sprawdzać, czy wszystkie prace przy obiegu czynnika chłodniczego i elementach pod ciśnieniem są wykonywane wyłącznie przez osoby wykwalifikowane.
- Wymiana sprężarek musi być wykonywana wyłącznie przez wykwalifikowany personel.
- Ostre krawędzie i powierzchnie części skraplacza mogą spowodować obrażenia. Unikać bezpośredniego kontaktu i używać środków ochrony indywidualnej;
- Nie wkładać żadnych przedmiotów do rur wodnych, gdy jednostka jest podłączona do systemu;
- Absolutnie zabrania się usuwania osłon zabezpieczających ruchome części.

W przypadku nagłego zatrzymania jednostki, zastosować się do instrukcji opisanych w Instrukcji obsługi panelu sterowniczego, stanowiącej część dokumentacji dołączonej do maszyny dostarczonej użytkownikowi.

Zaleca się zdecydowanie wykonanie montażu i konserwacji w obecności innych osób.



Nie montować urządzenia w strefie, która może być niebezpieczna podczas wykonywania czynności konserwacyjnych, takiej, jak platforma bez parapetów lub prowadnic, lub w strefie niezgodnej z wymaganiami dotyczącymi przestrzeni wokół urządzenia.

7 KONSERWACJA

Personel pracujący przy podzespołach elektrycznych lub chłodzących musi być upoważniony, przeszkolony i w pełni wykwalifikowany.

Konserwacji i napraw wymagających wsparcia innego przeszkolonego personelu należy dokonywać pod nadzorem osoby posiadającej wiedzę z zakresu korzystania z palnych czynników chłodniczych. Kompetencje wszelkich osób dokonujących serwisowania lub konserwacji systemu lub powiązanych z nim części urządzenia muszą spełniać wymogi normy EN 13313.

Osoby pracujące w obrębie układów chłodniczych z palnymi czynnikami chłodniczymi muszą dysponować wiedzą z zakresu kwestii bezpiecznego użytkowania palnego czynnika chłodniczego poświadczoną odpowiednim przeszkoleniem.

Personel obsługowy powinien stosować sprzęt ochrony indywidualnej, odpowiedni do ochrony przy wykonywaniu zadań. Do wspólnych dla wszystkich środków ochrony indywidualnej należą: Kask, gogle, rękawice, czapki, obuwie ochronne. Dodatkowe indywidualne i grupowe środki ochrony powinny zostać przyjęte po odpowiedniej analizie konkretnego ryzyka w zakresie znaczenia, zgodnie z wykonywanymi czynnościami.

podzespoły elektryczne	Nigdy nie przeprowadzać prac w obrębie podzespołów elektrycznych przed odłączeniem jednostki od głównego źródła zasilania energią za pomocą wyłącznika (wyłączników) znajdujących się w skrzynce sterowniczej. Stosowane przemienniki częstotliwości są wyposażone w baterie pojemnościowe o 20-minutowym czasie działania; po odłączeniu od źródła zasilania odczekać 20 minut przed otwarciem skrzynki sterowniczej.
układ chłodniczy	<p>Przed rozpoczęciem prac w obrębie obiegu czynnika chłodniczego należy podjąć następujące środki ostrożności:</p> <ul style="list-style-type: none">— uzyskać zezwolenie na przeprowadzanie prac pożarowo niebezpiecznych (jeśli wymagane);— upewnić się, że materiały palne są przechowywane na stanowisku pracy, na którym nie występują żadne źródła zapłonu;— upewnić się o dostępności odpowiedniego sprzętu gaśniczego;— upewnić się, że stanowisko pracy jest odpowiednio wentylowane przed rozpoczęciem prac w obrębie obiegu czynnika chłodniczego, zgrzewania, lutowania lub spawania;— upewnić się, że stosowany przyrząd do wykrywania wycieków jest beziskrowy, odpowiednio uszczelniony lub samoistnie bezpieczny;— upewnić się, że personel odpowiedzialny za konserwację został poinstruowany. <p>Przed rozpoczęciem prac w obrębie obiegu czynnika chłodniczego należy przestrzegać następującej procedury:</p> <ul style="list-style-type: none">usunąć czynniki chłodnicze (określić ciśnienie resztkowe);oczyścić obieg gazem obojętnym (np. azotem);opróżnić do wartości ciśnienia równej 0,3 (bezwzgl.) bara (lub 0,03 MPa);ponownie oczyścić obieg gazem obojętnym (np. azotem);otworzyć obieg. <p>Obszar należy skontrolować za pomocą odpowiedniego wykrywacza czynnika chłodniczego przed rozpoczęciem oraz w trakcie prac pożarowo niebezpiecznych, aby uwrażliwić personel techniczny na obecność atmosfery potencjalnie wybuchowej.</p> <p>W razie konieczności usunięcia sprężarek lub oleju ze sprężarek należy upewnić się, że został on opróżniony do odpowiedniego poziomu, aby uniknąć obecności palnego czynnika chłodniczego w obrębie środka smarującego.</p> <p>Do odzysku czynnika chłodniczego należy korzystać wyłącznie z urządzeń przeznaczonych do użytku z palnymi czynnikami chłodniczymi.</p> <p>Jeśli krajowe normy lub przepisy dopuszczają spuszczenie czynnika chłodniczego, czynność tę należy przeprowadzić w bezpiecznych warunkach, np. za pomocą gumowego węża, odprowadzając czynniki chłodnicze na zewnątrz, na obszar bezpieczny. W żadnym wypadku nie wolno dopuścić do tego, aby palny i wybuchowy czynnik chłodniczy nie znajdował się w pobliżu źródła zapłonu lub przedostał się do wnętrza budynku.</p> <p>W przypadku układów chłodniczych z systemem pośrednim należy sprawdzić, czy płyn ciepłoprzewodzący nie zawiera czynnika chłodniczego.</p> <p>Po dokonaniu naprawy należy sprawdzić działanie urządzeń bezpieczeństwa, wykrywaczy czynnika chłodniczego i systemów mechanicznej wentylacji, a także zapisać wyniki ich pracy.</p> <p>Należy upewnić się, że wszelkie brakujące lub nieczytelne tablice na podzespołach obiegu czynnika chłodniczego zostały umieszczone lub wymienione.</p> <p>Nie wolno korzystać ze źródeł zapłonu podczas szukania wycieków czynnika chłodniczego.</p>

7.1 Tabela wartości ciśnienia/temperatury

Tabela 7 — Wartości ciśnienia/temperatury dla czynnika R32

°C	Bar	°C	Bar	°C	Bar	°C	Bar
-28	2,97	-2	7,62	24	16,45	50	31,41
-26	3,22	0	8,13	26	17,35	52	32,89
-24	3,48	2	8,67	28	18,30	54	34,42
-22	3,76	4	9,23	30	19,28	56	36,00
-20	4,06	6	9,81	32	20,29	58	37,64
-18	4,37	8	10,43	34	21,35	60	39,33
-16	4,71	10	11,07	36	22,45	62	41,09
-14	5,06	12	11,74	38	23,60	64	42,91
-12	5,43	14	12,45	40	24,78	66	44,79
-10	5,83	16	13,18	42	26,01	68	46,75
-8	6,24	18	13,95	44	27,29	70	48,77
-6	6,68	20	14,75	46	28,61	72	50,87
-4	7,14	22	15,58	48	29,99	74	53,05

7.2 Konserwacja zwyczajna

Konserwacja urządzenia musi być wykonywana przez wykwalifikowanych techników. Przed przystąpieniem do jakichkolwiek prac przy układzie pracownicy muszą się upewnić, że zostały zastosowane wszystkie środki ostrożności. Zaniedbanie konserwacji jednostki może spowodować pogorszenie stanu wszystkich elementów (węzownic, sprężarek, ram, orurowania itp.) i doprowadzić do negatywnych skutków dla wydajności i sprawności.



Zawory odcinające muszą być obracane co najmniej raz w roku, aby zachować ich funkcjonalność.

Występują dwa różne poziomy konserwacji, które należy wybierać w zależności od rodzaju zastosowania (krytyczne/niekrytyczne) lub otoczenia instalacji (wysoce agresywne).

Przykładami zastosowań krytycznych są: chłodzenie procesów technologicznych, centra danych itp.

Otoczenia wysoce agresywne można określić w następujący sposób:

- otoczenia przemysłowe (z możliwym stężeniem dymów lub oparów powstających w wyniku spalania i procesów chemicznych),
- strefy przybrzeżne,
- silnie zanieczyszczone strefy miejskie,
- strefy wiejskie w pobliżu odchodów zwierzęcych i nawozów oraz miejsca występowania wysokich stężeń spalin z agregatów prądotwórczych napędzanych silnikami wysokoprężnymi,
- obszary pustynne zagrożone burzami piaskowymi,
- dowolne połączenia powyższych warunków.

W tabeli 7 podano wykaz prac konserwacyjnych dla zastosowań standardowych w otoczeniach standardowych.

W tabeli 8 podano wykaz prac konserwacyjnych dla zastosowań krytycznych w otoczeniach wysoce agresywnych.

Jednostka narażona na otoczenie wysoce agresywne może ulegać korozji w czasie krótszym niż jednostki zainstalowane w otoczeniu standardowym. Korozja szybko atakuje rdzeń ramy i w związku z tym zmniejsza trwałość jednostki. Aby tego uniknąć, należy okresowo myć powierzchnie ramy wodą z odpowiednimi detergentami.

W przypadku częściowych ubytków powłoki malarskiej ramy istotne jest wstrzymanie stopniowego uszkodzenia poprzez uzupełnianie ubytków za pomocą odpowiednich produktów. Aby uzyskać specyfikacje wymaganych produktów, należy się skontaktować z producentem.

Jeżeli występują jedynie osady z soli, wystarczy spłukać elementy czystą wodą.

7.2.1 Konserwacja powietrznego wymiennika ciepła

Aby zapewnić prawidłowe działanie jednostki i uniknąć korozji, zasadnicze znaczenie ma czyszczenie powierzchni powietrznego wymiennika ciepła. Usuwanie zanieczyszczeń i szkodliwych resztek znacznie zwiększa trwałość węzownicy i wydłuża okres eksploatacji jednostki.

W ramach rutynowej konserwacji zalecane jest wykonywanie poniższych procedur konserwacji i czyszczenia:

1. Zanieczyszczenia powierzchniowe, liście, włókna itp., usuwać za pomocą odkurzacza (najlepiej ze szczotką lub inną miękką końcówką, a nie metalową rurą), przedmuchiwać sprężonym powietrzem od wewnątrz na zewnątrz i/lub za pomocą szczotki z miękkim włosiem (nie drucianej!). Nie uderzać ani nie skrobać węzownicy rurą odkurzacza, dyszą powietrza itp.

Uwaga: Splukiwanie powierzchni węzownicy strumieniem wody za pomocą np. węża ogrodowego powoduje wprowadzanie zanieczyszczeń do wnętrza węzownicy. Powoduje to utrudnienie czyszczenia. Przed płukaniem słabym strumieniem czystej wody zanieczyszczenia powierzchniowe należy całkowicie usunąć.

2. Wypłukać. Do mycia mikrokanałowych wymienników ciepła nie stosować żadnych środków chemicznych (również reklamowanych jako środki czyszczące do węzownic). Mogą one powodować korozję. Należy płukać samą wodą. Splukiwać mikrokanałowy wymiennik ciepła delikatnie za pomocą węża, najlepiej od wewnątrz na zewnątrz i od góry do dołu, tak aby woda przepływała przez każdą przestrzeń między żeberkami do momentu, aż stanie się całkowicie czysta.
Węzownice można czyścić myjką wysokociśnieniową (ciśnienie maks. 62 barg) tylko w przypadku stosowania płaskiego strumienia wody i utrzymywania kierunku strumienia prostopadle do krawędzi żeberek.
Nieprzestrzeganie tego kierunku może spowodować zniszczenie węzownicy, dlatego nie zalecamy używania myjek wysokociśnieniowych.

Uwaga: W przypadku węzownic wykorzystywanych w zastosowaniach przybrzeżnych lub przemysłowych zalecamy comiesięczne płukanie czystą wodą w celu usuwania chlorków, zanieczyszczeń i osadów. Bardzo ważne podczas płukania jest, aby temperatura wody nie przekraczała 55°C. Zwiększona temperatura wody (bez przekraczania 55°C) zmniejsza napięcie powierzchniowe i zwiększa zdolność usuwania chlorków i zanieczyszczeń.

3. Aby zwiększyć trwałość węzownic powlekanych elektrolitycznie, zasadnicze znaczenie ma czyszczenie raz na kwartał. Jest ono również wymagane w celu zachowania gwarancji. Brak czyszczenia węzownic powlekanych elektrolitycznie spowoduje anulowanie gwarancji i może spowodować obniżenie wydajności i trwałości w danym otoczeniu. Podczas rutynowego cokuwartalnego czyszczenia węzownic należy stosować zatwierdzony środek do czyszczenia węzownic. Po czyszczeniu węzownic za pomocą zatwierdzonego środka czyszczącego należy użyć zatwierdzonego środka do usuwania chlorków w celu usunięcia rozpuszczalnych soli i regeneracji jednostki.

Uwaga: Do czyszczenia węzownic powlekanych elektrolitycznie nie wolno stosować agresywnych środków chemicznych, wybielaczy domowych lub środków czyszczących na bazie kwasów. Środki takie mogą być bardzo trudne do splukania z węzownicy, mogą przyspieszać korozję i atakować powłokę elektrolityczną. W przypadku zanieczyszczeń pod powierzchnią węzownicy należy zastosować opisane powyżej środki do czyszczenia węzownic.

7.2.2 Instalacja elektryczna



Wszystkie prace konserwacyjne urządzeń elektrycznych muszą być wykonane przez osoby wykwalifikowane. Należy się upewnić, że system jest wyłączony, a wyłącznik główny jednostki jest otwarty. Brak zastosowania się do takiej zasady może być przyczyną poważnych obrażeń. Gdy jednostka jest wyłączona, a wyłącznik odłączający jest włączony, nieużywane obwody są nadal pod napięciem.

Podczas konserwacji układu elektrycznego należy stosować pewne zasady ogólne podane poniżej:

1. Pobór prądu przez sprężarkę należy porównać z wartością podaną na tabliczce znamionowej. Zazwyczaj wartość poboru prądu jest niższa niż wartość znamionowa, która odpowiada poborowi całkowicie obciążonej sprężarki w maksymalnych warunkach roboczych.
2. Co najmniej raz na trzy miesiące należy przeprowadzić kontrole wszystkich zabezpieczeń w celu sprawdzenia ich sprawności. Każde urządzenie, wraz ze starzeniem się, może zmieniać swoje wartości robocze i powinno być monitorowane w celu regulacji lub wymiany. Blokady pompy i przepływomierze należy sprawdzać, aby upewnić się, że po aktywacji przerywają obwód sterowania.

7.2.3 Serwis i ograniczona gwarancja

Wszystkie jednostki są testowane fabrycznie i objęte 12 lub 18 miesięczną gwarancją ważną od daty dostawy.

Te jednostki zostały zaprojektowane i wyprodukowane zgodnie z najwyższymi standardami jakości co gwarantuje ich funkcjonowanie bez usterek przez lata. **Jednakże jednostka wymaga konserwacji nawet w okresie gwarancyjnym, od momentu montażu, a nie od daty przekazania do użytkowania.** Zaleca się podpisanie umowy dotyczącej konserwacji z serwisem autoryzowanym przez producenta w celu zagwarantowania skutecznego i bezproblemowego serwisu, dzięki doświadczeniu i kompetencjom naszego personelu.

Wziąć pod uwagę, że używanie jednostki w nieodpowiedni sposób, na przykład przekroczenie limitów pracy lub brak odpowiedniej konserwacji na podstawie wskazówek niniejszej instrukcji, spowoduje utratę gwarancji.

Ważność gwarancji zależy od zastosowania się do następujących punktów:

1. Jednostka nie może funkcjonować poza wskazanymi limitami;
2. Zasilanie elektryczne musi się mieścić w zakresie napięcia i być wolne od harmonicznych lub nagłych zmian napięcia;
3. Zasilanie trójfazowe nie może być pozbawione równowagi pomiędzy fazami, wyższej niż 3%. Jednostka musi pozostać wyłączona dopóki nie zostanie usunięta nieprawidłowość elektryczna;
4. Nie dezaktywować lub wykluczać żadnego urządzenia bezpieczeństwa, zarówno mechanicznego jak i elektrycznego lub elektronicznego;
5. Woda użyta do napełnienia układu hydraulicznego musi być czysta i odpowiednio uzdatniona. Filtr mechaniczny musi być zainstalowany w punkcie najbliższym względem wejścia wymiennika BPHE.
6. Wartość przepływu wody w wymienniku BPHE musi mieścić się w zakresie zadeklarowanym dla danej jednostki — patrz oprogramowanie doboru CSS.

Tabela 8 — Standardowy plan konserwacji rutynowych

Spis czynności	Raz w tygodniu	Raz w miesiącu (Uwaga 1)	Pół roku	Raz w roku/raz w sezonie (Uwaga 2)
Ogólne:				
Odczyt danych roboczych (Adnotacja 3)	X			
Wzrokowa kontrola jednostki, uszkodzenia i/lub obłuzowania		X		
Kontrola integralności izolacji termicznej				X
Czyszczenie i pomalowanie, gdzie jest to konieczne				X
Analiza wody (Adnotacja 4)				X
Kontrola pracy przepływomierza		X		
Instalacja elektryczna:				
Sprawdzenie sekwencji kontrolnych				X
Kontrola zużycia licznika — jeżeli konieczne, wymienić				X
Kontrola poprawnego zamocowania wszystkich końcówek elektrycznych — jeżeli konieczne, dokręcić				X
Czyszczenie wewnątrz elektrycznego panelu sterowniczego				X
Wzrokowa kontrola ewentualnych znaków przegrzania komponentów		X		
Sprawdzenie pracy sprężarki i rezystancji elektrycznej		X		
Pomiar izolacji silnika sprężarki za pomocą Megger				X
Oczyszczenie filtrów wlotowych powietrza panelu elektrycznego		X		
Sprawdzenie działania systemu wentylacji panelu elektrycznego				X
Układ chłodniczy:				
Sprawdzenie, czy nie występują wycieki czynnika chłodniczego (próba szczelności).		X		
Kontrola przepływu czynnika chłodniczego na szkiełku kontrolnym płynu — szkiełko musi być pełne	X			
Kontrola utraty ciśnienia filtra odwadniacza		X		
Analiza wibracji sprężarki				X
Analiza kwasowości oleju sprężarki (Adnotacja 7)				X
Sprawdzenie zaworu bezpieczeństwa (Adnotacja 5)		X		
Kontrola i nanoszenie dodatkowej warstwy farby ochronnej (Adnotacja 9).			X	
Układ hydrauliczny:				
Kontrola obecności ewentualnych wycieków wody		X		
Kontrola złączy hydraulicznych		X		
Kontrola ciśnienia na wlocie pompy		X		
Czyszczenie filtra wody				X
Kontrola stężenia glikolu				X
Kontrola tempa przepływu wody		X		
Kontrola zaworu bezpieczeństwa				X
Sekcja skraplacza:				
Sprawdzenie czystości węzowni skraplających i wodnych wymienników ciepła (Adnotacja 6)				X
Sprawdzenie odpowiedniego dokręcenia wirników				X
Sprawdzenie żeberki węzownicy — demontaż w razie potrzeby				X
BPHE:				
Sprawdzenie czystości BPHE				X

Uwagi:

1. Czynności wykonywane raz w miesiącu obejmują czynności tygodniowe.

2. Czynności wykonywane raz w roku (lub przed rozpoczęciem sezonu) zawierają wszystkie czynności tygodniowe i miesięczne.
3. Codzienne odczytywanie wartości roboczych jednostki umożliwia utrzymanie wysokich standardów działania.
4. Sprawdzić obecność ewentualnych metalów rozpuszczonych.
5. Sprawdzić, czy nie dokonano przeróbek zaślepki i plomb. Sprawdzić, czy podłączenie odprowadzenia z zaworów bezpieczeństwa nie uległo przypadkowemu zatknięciu przez ciała obce, rdzę lub lód. Sprawdzić datę produkcji zaworu bezpieczeństwa i w razie potrzeby wymienić go zgodnie z obowiązującymi przepisami krajowymi.
6. Baterie skraplaczy czyścić czystą wodą, a wodne wymienniki ciepła za pomocą odpowiednich środków chemicznych. Cząstki stałe i włókna mogą zatykać wymienniki. Szczególną uwagę należy zwracać na wodne wymienniki ciepła w przypadku stosowania wody bogatej w węglan wapnia. Zwiększone spadki ciśnienia lub spadek sprawności cieplnej oznaczają niedrożność wymienników ciepła. W otoczeniu z wysoką koncentracją cząsteczek przenoszonych w powietrzu, może się okazać konieczne częste czyszczenie blatu skraplacza.
7. TAN (Całkowita liczba kwasowa): $\leq 0,10$: brak aktywności
Pomiędzy 0,10 a 0,19: wymienić filtry kwasoodporne i sprawdzić po 1000 godzinach roboczych.
Wymieniać filtry dopóki wartość TAN nie będzie niższa niż 0,10.
 $> 0,19$: wymienić olej, filtr oleju i osuszacz filtra oleju. Sprawdzać w regularnych odstępach czasu.
8. Niepracujące jednostki ustawione lub przechowywane przez dłuższy czas w otoczeniu wysoce agresywnym również należy poddawać tym rutynowym zabiegom konserwacyjnym.
9. Ochronną warstwę farby należy nanieść na: wszystkie obszary lutowania twardego i złącza miedzianych rur chłodniczych; płytę filtracyjną suszarki; zawory Rotalock i kołnierze obwodu chłodniczego; Wszystkie nieizolowane BPHE; rurki kapilarne z tłumieniem drgań.

Tabela 9 — Plan konserwacji rutynowych dla zastosowań krytycznych i/lub otoczeń wysoce agresywnych

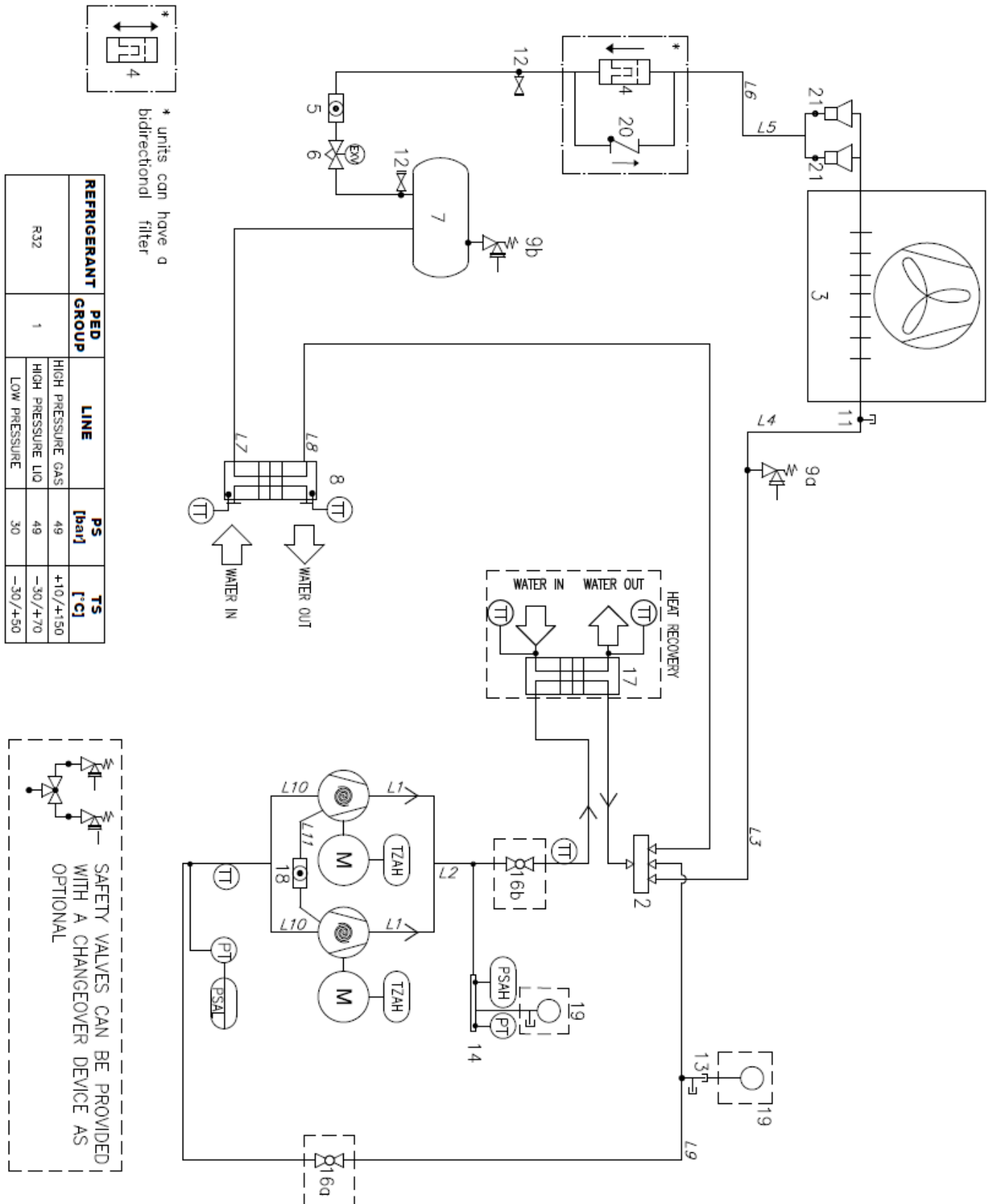
Spis czynności (Adnotacja 8)	Raz w tygodniu	Raz w miesiącu (Uwaga 1)	Pół roku	Raz w roku/raz w sezonie (Uwaga 2)
Ogólne:				
Odczyt danych roboczych (Adnotacja 3)	X			
Wzrokowa kontrola jednostki, uszkodzenia i/lub obłuzowania		X		
Kontrola integralności izolacji termicznej				X
Czyszczenie		X		
Malowanie stosownie do potrzeb				X
Analiza wody (Adnotacja 4)				X
Kontrola pracy przepływomierza		X		
Instalacja elektryczna:				
Sprawdzenie sekwencji kontrolnych				X
Kontrola zużycia licznika — jeżeli konieczne, wymienić				X
Kontrola poprawnego zamocowania wszystkich końcówek elektrycznych — jeżeli konieczne, dokręcić				X
Czyszczenie wewnątrz elektrycznego panelu sterowniczego		X		
Wzrokowa kontrola ewentualnych znaków przegrzania komponentów		X		
Sprawdzenie pracy sprężarki i rezystancji elektrycznej		X		
Pomiar izolacji silnika sprężarki za pomocą Megger				X
Oczyszczenie filtrów wlotowych powietrza panelu elektrycznego		X		
Sprawdzenie pracy wszystkich wentylatorów w panelu elektrycznym				X
Układ chłodniczy:				
Sprawdzenie, czy nie występują wycieki czynnika chłodniczego (próba szczelności).		X		
Kontrola przepływu czynnika chłodniczego na szkiełku kontrolnym płynu — szkiełko musi być pełne	X			
Kontrola utraty ciśnienia filtra odwadniacza		X		
Analiza wibracji sprężarki				X
Analiza kwasowości oleju sprężarki (Adnotacja 7)				X
Sprawdzenie zaworu bezpieczeństwa (Adnotacja 5)		X		
Kontrola i nanoszenie dodatkowej warstwy farby ochronnej (Adnotacja 9).			X	
Układ hydrauliczny:				
Kontrola obecności ewentualnych wycieków wody		X		
Kontrola złączy hydraulicznych		X		
Kontrola ciśnienia na wlocie pompy		X		
Czyszczenie filtra wody				X
Kontrola stężenia glikolu				X
Kontrola tempa przepływu wody		X		
Kontrola zaworu bezpieczeństwa				X
Sekcja skraplacza:				
Sprawdzenie czyszczenia powietrznego wymiennika ciepła (Adnotacja 6)		X		
Sprawdzenie czyszczenia wodnych wymienników ciepła (Adnotacja 6)				X
Cokwartalne czyszczenie węzownic (tylko z powłoką elektrolityczną)				X
Sprawdzenie odpowiedniego dokręcenia wirników				X
Kontrola żeberk węzownicy — w razie potrzeby przeczesać		X		
BPHE:				
Sprawdzenie czystości BPHE				X

Uwagi:

1. Czynności wykonywane raz w miesiącu obejmują czynności tygodniowe.
2. Czynności wykonywane raz w roku (lub przed rozpoczęciem sezonu) zawierają wszystkie czynności tygodniowe i miesięczne.
3. Codzienne odczytywanie wartości roboczych jednostki umożliwia utrzymanie wysokich standardów działania.
4. Sprawdzić obecność ewentualnych metalów rozpuszczonych.
5. Sprawdzić, czy nie dokonano przeróbek zaślepki i plomby. Sprawdzić, czy podłączenie odprowadzenia z zaworów bezpieczeństwa nie uległo przypadkowemu zatankowaniu przez ciała obce, rdzę lub lód. Sprawdzić datę produkcji zaworu bezpieczeństwa i w razie potrzeby wymienić go zgodnie z obowiązującymi przepisami krajowymi.

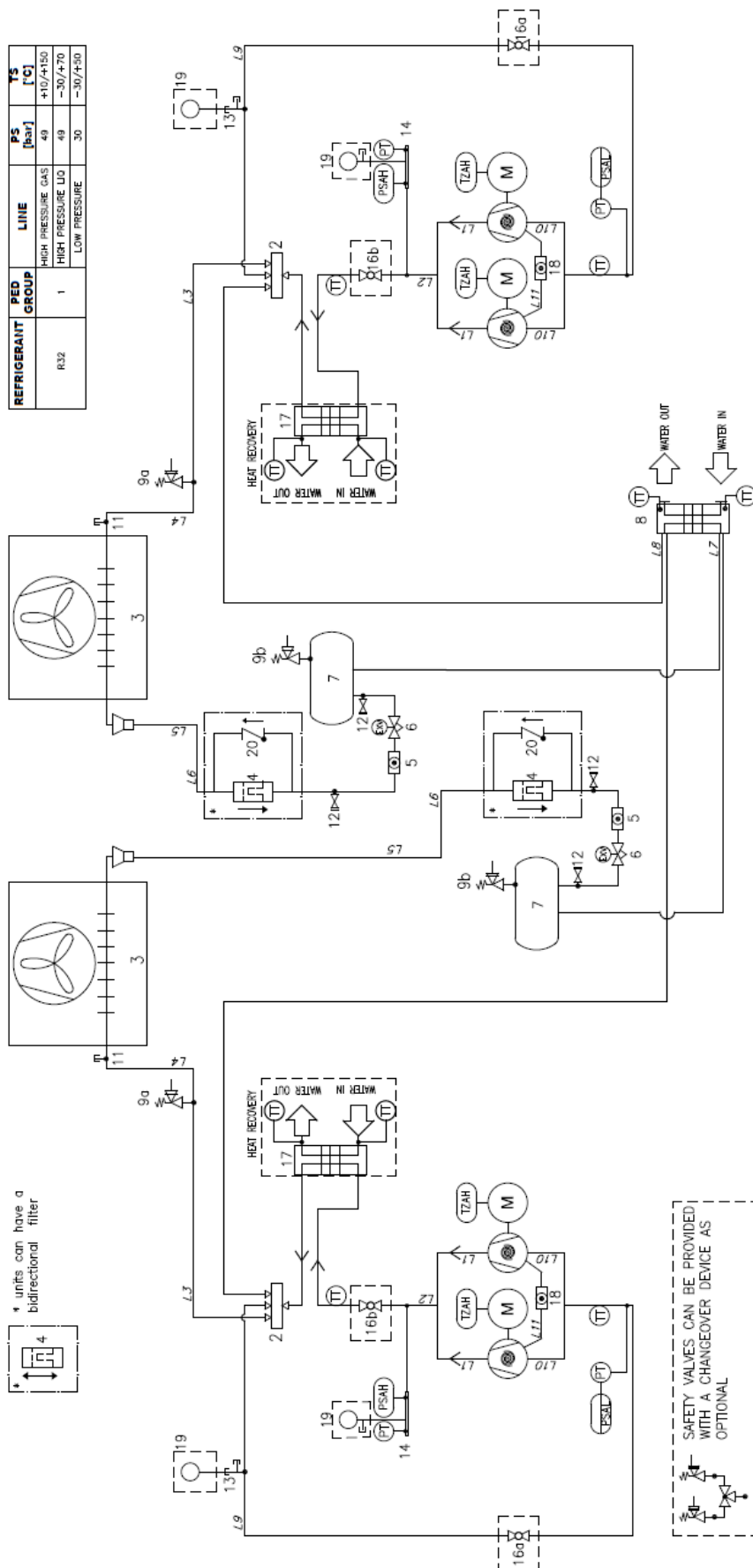
6. Baterie skraplaczy czyścić czystą wodą, a wodne wymienniki ciepła za pomocą odpowiednich środków chemicznych. Cząstki stałe i włókna mogą zatykać wymienniki. Szczególną uwagę należy zwracać na wodne wymienniki ciepła w przypadku stosowania wody bogatej w węglan wapnia. Zwiększone spadki ciśnienia lub spadek sprawności cieplnej oznaczają niedrożność wymienników ciepła. W otoczeniu z wysoką koncentracją cząsteczek przenoszonych w powietrzu, może się okazać konieczne częste czyszczenie blatu skraplacza.
7. TAN (Całkowita liczba kwasowa): $\leq 0,10$: brak aktywności
Pomiędzy 0,10 a 0,19: wymienić filtry kwasoodporne i sprawdzić po 1000 godzinach roboczych.
Wymieniać filtry dopóki wartość TAN nie będzie niższa niż 0,10.
 $>>0,19$: wymienić olej, filtr oleju i osuszać filtra oleju. Sprawdzać w regularnych odstępach czasu.
8. Niepracujące jednostki ustawione lub przechowywane przez dłuższy czas w otoczeniu wysoce agresywnym również należy poddawać tym rutynowym zabiegom konserwacyjnym.
9. Ochronną warstwę farby należy nanieść na: wszystkie obszary lutowania twardego i złącza miedzianych rur chłodniczych; płytę filtracyjną suszarki; zawory Rotalock i kołnierze obwodu chłodniczego; Wszystkie nieizolowane BPHE; rurki kapilarne z tłumieniem drgań.

7.2.4 Schemat obiegu czynnika chłodniczego

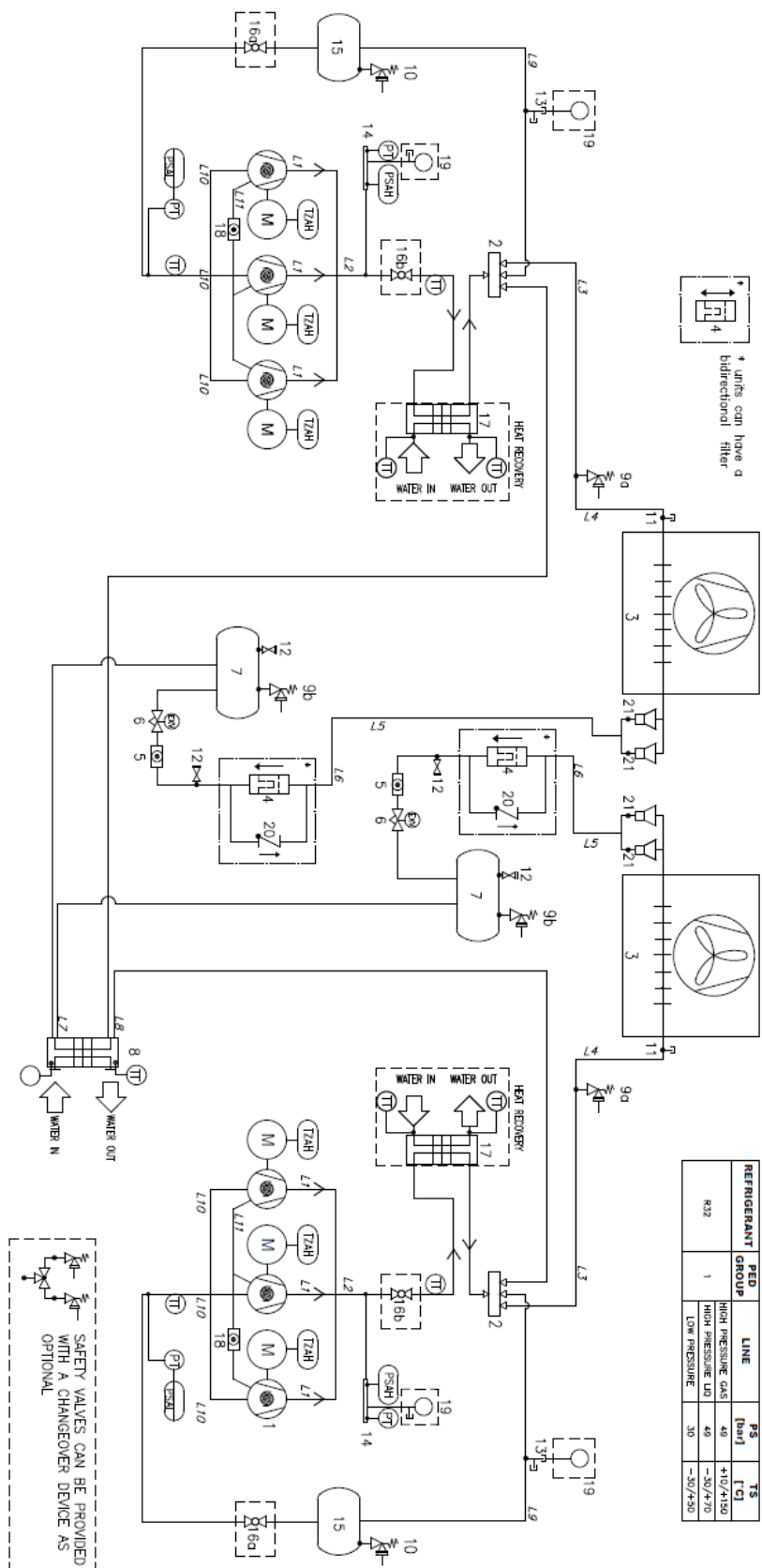


Rys. 19 — Jednostka z pojedynczym obiegiem EWYTx5B — schemat rurociągu czynnika chłodniczego (P&ID)

Uwaga: 16a i 16b są jedynie zaworami serwisowymi i nie należy ich zamykać, z wyjątkiem operacji konserwacji sprężarek.



Rys. 20 — Jednostka z podwójnym obiegiem EWYTxx5B — schemat rurociągu czynnika chłodniczego (P&ID)



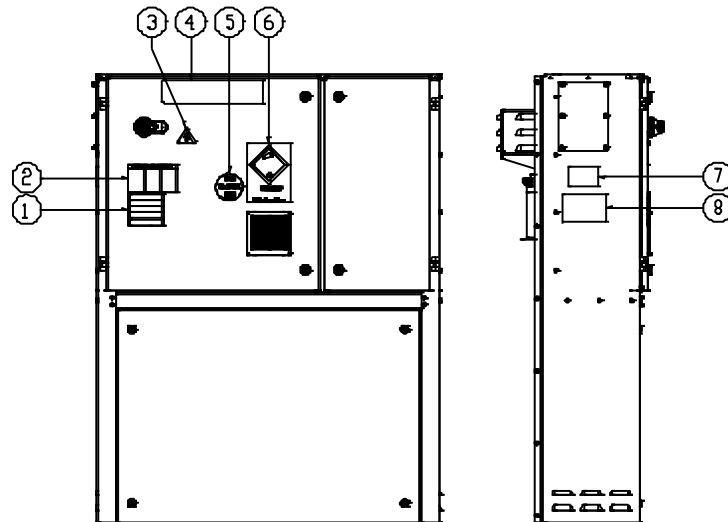
Rys. 21 — EWYTx0B — schemat rurociągu czynnika chłodniczego (P&ID)

Położenia wlotu i wylotu wody są podane orientacyjnie. Co do dokładnych połączeń wody prosimy odnieść się do schematów wymiarowych urządzenia.

Seria obejmuje pojedynczą (jeden obwód) i podwójną (dwa obwody) jednostkę z możliwością odwrócenia trybu pracy. Każdy obwód może być wyposażony w 2 (konfiguracja tandemowa) lub 3 (konfiguracja potrójna) sprężarki.

Legenda	
Element	Opis
1	Sprężarki zwój
2	Zawór czterodrożny
3	Powietrzny wymiennik ciepła
4	Filtr
5	Wziernik poziomu płynu
6	Elektroniczny zawór rozprężny
7	Zbiornik cieczy
8	BPHE
9	Wysokociśnieniowy zawór bezpieczeństwa, Pt = 49 barg
10	Niskociśnieniowy zawór bezpieczeństwa, Pt = 30 barg
11	Złącze ciśnieniowe
12	Zawór odcinający
13	Złącze ciśnieniowe T
14	Przyłącze serwisowe
15	Akumulator ssący
16	Zawór kulowy (opcja)
17	Płytowy wymiennik ciepła — odzysk ciepła (opcja)
18	Wziernik poziomu oleju
19	Manometr
20	Zawór zwrotny
21	Dystrybutor cieczy
PT	Przetwornik ciśnienia
TT	Czujnik temperatury
PSAH	Czujnik wysokiego ciśnienia (44,5 barg)
PSAL	Czujnik niskiego ciśnienia (funkcja sprawdzania)
TZAH	Termistor silnika elektrycznego

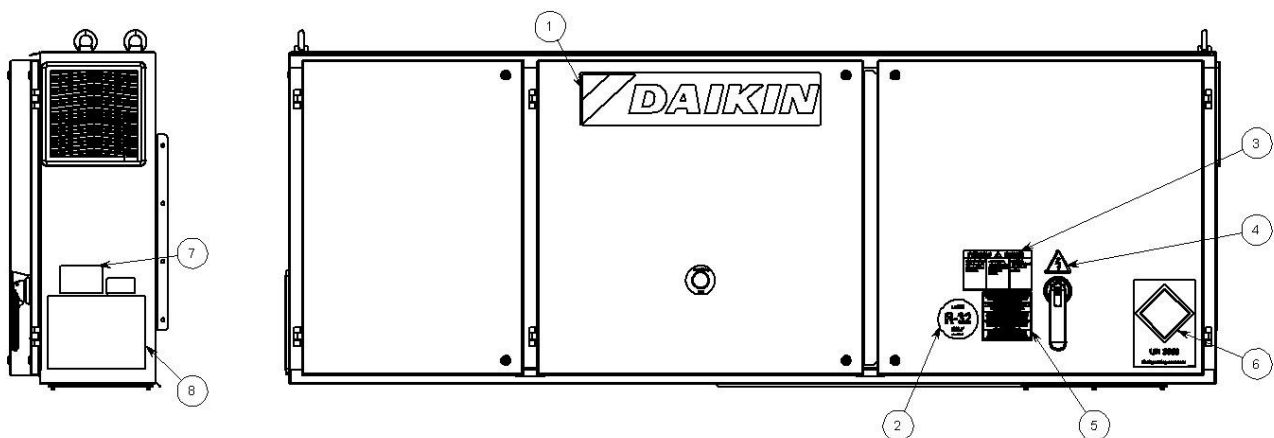
8 OPIS TABLICZEK PANELU ELEKTRYCZNEGO



Rys. 22 — Opis tabliczek umieszczonych na panelu elektrycznym EWYTx5B

Identyfikacja tabliczek

1 – Ostrzeżenie o poluzowaniu przewodów elektrycznych	5 – Typ gazu
2 – Ostrzeżenie o niebezpiecznym napięciu	6 – Symbol gazu niepalnego
3 – Symbol zagrożenia elektrycznego	7 – Tabliczka znamionowa jednostki
4 – Logo producenta	8 – Instrukcje dotyczące podnoszenia



Rys. 23 — Opis tabliczek umieszczonych na panelu elektrycznym EWYTx0B

Identyfikacja tabliczek

1 – Logo producenta	5 – Ostrzeżenie o zamocowaniu kabli
2 – Rodzaj gazu	6 – Tabliczka UN 3358
3 – Ostrzeżenie o niebezpiecznym napięciu	7 – Dane tabliczki identyfikacyjnej jednostki
4 – Symbol zagrożenia elektrycznego	8 – Instrukcje dotyczące podnoszenia

9 KONTROLE PRZED PIERWSZYM URUCHOMIENIEM



Pierwsze uruchomienie jednostki może wykonywać WYŁĄCZNIE autoryzowany personel firmy DAIKIN.

Jednostki nie wolno w żadnym wypadku przekazywać do użytkowania, nawet na bardzo krótko, bez uprzedniego skrupulatnego sprawdzenia wszystkich pozycji poniższej listy.

Tabela 10 — Kontrole wymagane przed uruchomieniem jednostki

Informacje ogólne	Tak	Nie	n.d.
Sprawdzić pod kątem uszkodzeń zewnętrznych.	<input type="checkbox"/>	<input type="checkbox"/>	<input type="checkbox"/>
Otworzyć wszystkie zawory odcinające i/lub wyłączające.	<input type="checkbox"/>	<input type="checkbox"/>	<input type="checkbox"/>
Przed podłączeniem do obiegu hydraulicznego sprawdzić, czy wszystkie części jednostki są napełnione czynnikiem chłodniczym pod ciśnieniem.	<input type="checkbox"/>	<input type="checkbox"/>	<input type="checkbox"/>
Sprawdzić poziom oleju w sprężarkach.	<input type="checkbox"/>	<input type="checkbox"/>	<input type="checkbox"/>
Sprawdzić, czy są zamontowane gniazda, termometry, manometry, elementy sterujące itp.	<input type="checkbox"/>	<input type="checkbox"/>	<input type="checkbox"/>
Dostępność przynajmniej 25% obciążenia maszyny do wykonania testów i ustawień układów sterowania.	<input type="checkbox"/>	<input type="checkbox"/>	<input type="checkbox"/>
Chłodzona woda	Tak	Nie	n.d.
Wykonanie orurowania.	<input type="checkbox"/>	<input type="checkbox"/>	<input type="checkbox"/>
Montaż filtra wody (nawet jeżeli nie jest dostarczony) na wlocie wymienników.	<input type="checkbox"/>	<input type="checkbox"/>	<input type="checkbox"/>
Montaż przepływomierza.	<input type="checkbox"/>	<input type="checkbox"/>	<input type="checkbox"/>
Napełnienie obiegu wody, odpowietrzenie.	<input type="checkbox"/>	<input type="checkbox"/>	<input type="checkbox"/>
Montaż pomp (sprawdzenie kierunku obrotów), czyszczenie filtra.	<input type="checkbox"/>	<input type="checkbox"/>	<input type="checkbox"/>
Działanie elementów sterujących (zawór trójdrożny, zawór obejściowy, tłumik itp.).	<input type="checkbox"/>	<input type="checkbox"/>	<input type="checkbox"/>
Działanie obiegu wody i równowaga przepływu.	<input type="checkbox"/>	<input type="checkbox"/>	<input type="checkbox"/>
Sprawdzić, czy wszystkie czujniki wody są prawidłowo zamocowane w wymienniku ciepła.	<input type="checkbox"/>	<input type="checkbox"/>	<input type="checkbox"/>
Obwody elektryczne	Tak	Nie	n.d.
Podłączenie przewodów zasilania do panelu elektrycznego.	<input type="checkbox"/>	<input type="checkbox"/>	<input type="checkbox"/>
Rozrusznik i okablowanie blokady pompy.	<input type="checkbox"/>	<input type="checkbox"/>	<input type="checkbox"/>
Zgodność podłączeń elektrycznych z lokalnymi przepisami elektrycznymi.	<input type="checkbox"/>	<input type="checkbox"/>	<input type="checkbox"/>
Montaż wyłącznika głównego przed jednostką, bezpieczników głównych oraz, jeżeli jest to wymagane przez przepisy krajowe, czujnika zwarcia doziemnego.	<input type="checkbox"/>	<input type="checkbox"/>	<input type="checkbox"/>
Połączenie styków pompy szeregowo ze stykami przepływomierzy, tak aby jednostka mogła działać jedynie przy pracujących pompach wody i wystarczającym przepływie wody.	<input type="checkbox"/>	<input type="checkbox"/>	<input type="checkbox"/>
Zapewnienie napięcia głównego i sprawdzenie, czy jego wartość mieści się w zakresie $\pm 10\%$ wartości podanej na tabliczce znamionowej.	<input type="checkbox"/>	<input type="checkbox"/>	<input type="checkbox"/>

Uwaga

Lista ta musi zostać wypełniona i wysłana do lokalnego oddziału serwisowego firmy Daikin co najmniej dwa tygodnie przed data uruchomienia.

10 WAŻNE INFORMACJE DOTYCZĄCE UŻYWANEGO CZYNNIKA CHŁODNICZEGO

Produkt zawiera fluorowe gazy cieplarniane. Nie rozprzestrzeniać gazów w atmosferze.

Rodzaj czynnika chłodniczego: R32

Wartość potencjału tworzenia efektu cieplarnianego (GWP): 675

10.1 Wskazówki dotyczące urządzeń ładowanych fabrycznie i w terenie

Układ chłodniczy jest napełniony fluorowanymi gazami cieplarnianymi, a ilość czynnika chłodniczego jest podana na pokazanej poniżej tabliczce umieszczonej wewnątrz panelu elektrycznego.

1. Wypełnić niezmywalnym atramentem etykietę czynnika chłodniczego, dołączoną do produktu w następujący sposób:
 - ilość czynnika chłodniczego w każdym obiegu (1; 2; 3) dodana podczas przekazywania do użytkowania (napełnianie na miejscu)
 - całkowity ładunek czynnika chłodniczego (1 + 2 + 3)
 - wielkość emisji gazów cieplarnianych należy obliczyć za pomocą następującego wzoru:

$$\text{GWP} * \text{całkowity ładunek chłodziwa [kg]/1000}$$

(Należy wykorzystać wartość GWP podaną na etykiecie dotyczącej gazów cieplarnianych. Wartość GWP jest oparta na Czwartym Raplocie IPCC).

	a	b	c	p	
					CH-XXXXXXXX-KKKKXX
					Factory charge
					Field charge
m					d
					e
n					e
					e
					f
					g
					h

Contains fluorinated greenhouse gases

R32

GWP: 675

1 = + kg

2 = + kg

3 = + kg

1 + 2 + 3 = + kg

Total refrigerant charge
Factory + Field kg

GWP x kg/1000 tCO₂eq

- a Zawiera fluorowe gazy cieplarniane
- b Numer obiegu
- c Ładunek fabryczny
- d Ładunek terenowy
- e Ładunek czynnika chłodniczego, przeznaczony dla każdego obiegu (zgodnie z liczbą obiegów)
- f Całkowity ładunek czynnika chłodniczego
- g Całkowity ładunek czynnika chłodniczego (fabryczny + terenowy)
- h **Emisja gazów cieplarnianych** w przypadku całkowitego ładunku czynnika chłodniczego, wyrażona
- m Rodzaj czynnika chłodniczego
- n GWP = potencjał tworzenia efektu cieplarnianego
- p Numer seryjny urządzenia



W Europie emisja gazu cieplarnianego całkowitej ilości czynnika chłodniczego zalanego do systemu (wyrażonego jako ilość ton gazu równoważnego CO₂) jest używana do określenia częstości wykonania konserwacji. Należy postępować zgodnie z odpowiednimi przepisami.

11 OKRESOWE KONTROLE I ODBIORY URZĄDZEŃ CIŚNIENIOWYCH

Jednostki są zaliczane do kategorii III i IV klasyfikacji ustalonej przez dyrektywę europejską 2014/68/UE w sprawie urządzeń ciśnieniowych (PED). W przypadku jednostek zaliczanych do tych kategorii niektóre przepisy lokalne nakazują okresowe przeglądy wykonywane przez osobę uprawnioną. Sprawdzić rozporządzenia obowiązujące w miejscu instalacji.

12 WYCOFANIE Z UŻYTKOWANIA I UTYLIZACJA

Jednostka jest wykonana z metalowych, plastikowych i elektronicznych elementów. Wszystkie te elementy należy poddawać utylizacji zgodnie z przepisami lokalnymi oraz przepisami krajowymi wprowadzającymi dyrektywę 2012/19/UE (WEEE).

Akumulatory ołowiowe należy zbierać i przekazywać do odpowiednich centrów zbiórki odpadów.

Unikać uwalniania czynników chłodniczych do środowiska poprzez stosowanie odpowiednich pojemników ciśnieniowych i narzędzi do transferu czynników pod ciśnieniem. Czynność ta musi być wykonywana przez personel posiadający odpowiednie kwalifikacje w zakresie instalacji chłodniczych i zgodnie z przepisami obowiązującymi w kraju instalacji.



Niniejsza publikacja została przygotowana wyłącznie jako pomoc techniczna i nie stanowi wiążącej oferty firmy Daikin Applied Europe S.p.A.. Jej treść opiera się na najlepszej wiedzy firmy Daikin Applied Europe S.p.A. Nie udziela się żadnej gwarancji, wyraźnej ani domniemanej, co do kompletności, dokładności i pewności treści. Wszystkie dane i specyfikacje w niej zawarte mogą być zmienione bez uprzedzenia. Odnosić się do danych przekazanych w czasie składania zamówienia. Firma Daikin Applied Europe S.p.a. wyraźnie zrzeka się wszelkiej odpowiedzialności za szkody bezpośrednie lub pośrednie, rozumianej w najszerszym znaczeniu tego terminu, wynikające z lub związane z użyciem i/lub sposobem interpretacji niniejszej publikacji. Wszystkie treści są chronione prawem autorskim firmy Daikin Applied Europe S.p.A..

DAIKIN APPLIED EUROPE S.p.A.

Via Piani di Santa Maria, 72 - 00072 Ariccia (Rzym) - Włochy

Tel: (+39) 06 93 73 11 - Faks: (+39) 06 93 74 014

<http://www.daikinapplied.eu>