



Δημόσιο

ΑΝΑΘ.	14
Ημερομηνία	1042026
Αντικαθιστά	D-EIMHP01405-21_13EL

Εγχειρίδιο εγκατάστασης, συντήρησης και λειτουργίας

D-EIMHP01405-21_14EL

Μονάδες αντλίας θερμότητας αέρα νερού με σπειροειδείς συμπιεστές

EWYT~CZ / EWAT~CZ



ΝΕΡΙΕΧΟΜΕΝΑ

1	εισαγωγή.....	4
1.1	Προφυλάξεις έναντι υπολειπόμενων κινδύνων	4
1.2	Γενική περιγραφή.....	5
1.3	Πληροφορίες σχετικά με το ψυκτικό μέσο	6
1.4	Πληροφορίες εγκατάστασης.....	6
2	ΠΑΡΑΛΑΒΗ ΤΗΣ ΜΟΝΑΔΑΣ	9
3	ΑΠΟΘΗΚΕΥΣΗ	10
4	ΜΗΧΑΝΙΚΗ ΕΓΚΑΤΑΣΤΑΣΗ	11
4.1	Ασφάλεια.....	11
4.2	Χειρισμός και ανύψωση	11
4.2.1	Ανύψωση της ΜΟΝΗΣ μονάδας	11
4.2.2	Ανύψωση της ΔΙΠΛΗΣ μονάδας	12
4.3	Τοποθέτηση και συναρμολόγηση.....	13
4.3.1	Τοποθέτηση της λαβής του κύριου διακόπτη.....	17
4.4	Ελάχιστες απαιτήσεις χώρου	17
4.5	Πρόσθετες απαιτήσεις τόπου εγκατάστασης.....	19
4.6	Προστασία από τον θόρυβο και τον ήχο	20
4.7	Κύκλωμα νερού για σύνδεση με τη μονάδα.....	20
4.7.1	Σωλήνες νερού.....	20
4.7.2	Διακόπτης ροής	22
4.7.3	Ανάκτηση θερμότητας (προαιρετικό).....	23
4.7.4	Προετοιμασία και έλεγχος της σύνδεσης του υδραυλικού κυκλώματος.....	23
4.7.5	Πίεση νερού	23
4.7.6	Υδραυλικό διάγραμμα	23
4.8	Επεξεργασία με νερό	25
4.9	Η πίεση του νερού ελαττώνεται λόγω φίλτρων.....	26
4.10	Kit αντλίας εγκατεστημένο στη μονάδα (Προαιρετικό).....	26
4.11	Όρια λειτουργίας	27
4.12	Λειτουργική σταθερότητα ελάχιστο περιεχόμενο νερού στο σύστημα	29
4.12.1	Λειτουργία ψύξης.....	29
4.12.2	Λειτουργία θέρμανσης	30
4.13	Βαθμονόμηση του δοχείου διαστολής.....	31
4.14	Αντιψυκτική προστασία για ΒΡΗΕ και εναλλάκτες ανάκτησης.....	32
5	ΗΛΕΚΤΡΙΚΗ ΕΓΚΑΤΑΣΤΑΣΗ	33
5.1	Γενικές προδιαγραφές	33
5.2	Ηλεκτρικές συνδέσεις	33
5.3	Απαιτήσεις για τα καλώδια	34
5.3.1	Μέγιστη διάσταση καλωδίου	34
5.3.2	Απαιτήσεις συσκευής ασφαλείας	35
5.4	Ασυμμετρία φάσης	35
6	Λειτουργία.....	36
6.1	Ευθυνοσ του χειριστη	36
7	ΣΥΝΤΗΡΗΣΗ.....	37
7.1	Πίνακας πίεσης/θερμοκρασίας	38
7.2	Τακτική συντήρηση	38
7.2.1	Συντήρηση εναλλάκτη θερμότητας αέρα	39
7.2.2	Ηλεκτρική εγκατάσταση	39
7.2.3	Συντήρηση και περιορισμένη εγγύηση.....	39
7.2.4	Διάγραμμα κυκλώματος ψυκτικού μέσου	42
8	ΚΑΤΑΛΟΓΟΣ ΕΤΙΚΕΤΩΝ ΠΟΥ ΕΦΑΡΜΟΖΟΝΤΑΙ ΣΤΗΝ ΜΟΝΑΔΑ.....	47
9	ΑΡΧΙΚΗ ΕΝΑΡΞΗ ΛΕΙΤΟΥΡΓΙΑΣ.....	49
10	ΣΗΜΑΝΤΙΚΕΣ ΠΛΗΡΟΦΟΡΙΕΣ ΣΧΕΤΙΚΑ ΜΕ ΤΟ ΨΥΚΤΙΚΟ ΜΕΣΟ ΠΟΥ ΧΡΗΣΙΜΟΠΟΙΕΙΤΑΙ	50
11	ΠΕΡΙΟΔΙΚΟΙ ΕΛΕΓΧΟΙ ΚΑΙ ΑΡΧΙΚΗ ΕΝΑΡΞΗ ΛΕΙΤΟΥΡΓΙΑΣ ΤΟΥ ΕΞΟΠΛΙΣΜΟΥ ΠΙΕΣΗΣ	51
12	ΑΠΟΣΥΡΣΗ ΚΑΙ ΑΠΟΡΡΙΨΗ	52

ΚΑΤΑΑΟΡΟΛ ΕΙΚΟΝΛΙΝ

Εικόνα 1 – Ανύψωση της ΜΟΝΗΣ μονάδας.....	12
Εικόνα 2 – Ανύψωση της ΔΙΠΛΗΣ μονάδας.....	12
Εικόνα 3 – Τοποθέτηση ΜΟΝΗΣ μονάδας.....	13
Εικόνα 4 – Τοποθέτηση ΔΙΠΛΗΣ μονάδας.....	16
Εικόνα-5 – Θέση οπών στερέωσης (κάτω όψη).....	16
Εικόνα 6 – ΔΙΠΛΗ μονάδα.....	17
Εικόνα 7 –Μονάδες εγκατεστημένες η μία δίπλα στην άλλη κατά μήκος των μικρότερων πλευρών τους, Β ή D.....	18
Εικόνα 8 –Μονάδες εγκατεστημένες η μία δίπλα στην άλλη κατά μήκος των μεγαλύτερων πλευρών τους (Περίπτωση 1 και Περίπτωση 2).....	19
Εικόνα 9 – Παραθαλάσσια εγκατάσταση της εξωτερικής μονάδας.....	20
Εικόνα 10 – Υδραυλικό διάγραμμα.....	23
Εικόνα 11 - Πτώσεις πίεσης του φίλτρου νερού.....	26
Εικόνα 12 - Εξωτερική κεφαλή πίεσης αντλίας μικρής ανύψωσης.....	26
Εικόνα 13 - Εξωτερική κεφαλή πίεσης αντλίας μεγάλης ανύψωσης.....	26
Εικόνα 14 - Όρια λειτουργίας στο EWATCZ.....	27
Εικόνα 15 - Όρια λειτουργίας στο EWYTCZ σε λειτουργία ψύξης.....	28
Εικόνα 16 - Όρια λειτουργίας στο EWYTCZ σε λειτουργία θέρμανσης.....	28
Εικόνα 17 - Αρχική πίεση δοχείου διαστολής με βάση τον μέγιστο όγκο νερού.....	31
Εικόνα 18 - Διάγραμμα κυκλώματος ψυκτικού μέσου (P&ID) για μονάδα ΜΟΝΟΥ κυκλώματος EWYT~CZ.....	42
Εικόνα 19 - Διάγραμμα κυκλώματος ψυκτικού μέσου (P&ID) για μονάδα ΜΟΝΟΥ κυκλώματος EWAT~CZ.....	43
Εικόνα 20 - Διάγραμμα κυκλώματος ψυκτικού μέσου (P&ID) για μονάδα ΔΙΠΛΟΥ κυκλώματος EWYT~CZ.....	44
Εικόνα 21 - Διάγραμμα κυκλώματος ψυκτικού μέσου (P&ID) για μονάδα ΔΙΠΛΟΥ κυκλώματος EWAT~CZ.....	45
Εικόνα 22 - Ετικέτες πάνω στη μονάδα.....	48

ΚΑΤΑΑΟΡΟΛ ΝΙΝΑΚΛΙΝ

Πίνακας 1- Φυσικές ιδιότητες του ψυκτικού R32.....	6
Πίνακας 2 - Ελάχιστο ποσοστό γλυκόλης για χαμηλή θερμοκρασία αέραπεριβάλλοντος.....	21
Πίνακας 3 -Σημείο ρύθμισης διακόπτη ροής.....	22
Πίνακας 4 –Όρια λειτουργίας.....	22
Πίνακας 5 - Αποδεκτά όρια ποιότητας νερού.....	25
Πίνακας 6 - Καμπύλη αντλίας που σχετίζεται με κάθε μέγεθος μονάδας.....	27
Πίνακας 7 – Ενοποιημένες τιμές σύσφιξης κύριου διακόπτη.....	34
Πίνακας 8 - Πίνακας 1 του EN602041 Σημείο 5.2.....	34
Πίνακας 9 - R32 Πίεση/Θερμοκρασία.....	38
Πίνακας 10 - Τυπικό πρόγραμμα τακτικής συντήρησης.....	40
Πίνακας 11 - Πρόγραμμα τακτικής συντήρησης για κρίσιμη εφαρμογή ή/και ιδιαίτερα επιθετικό περιβάλλον.....	41
Πίνακας 12 - Ετικέτες που εφαρμόζονται στη μονάδα.....	47
Πίνακας 13 - Έλεγχοι πριν η μονάδα τεθεί σε λειτουργία.....	49

1 ΕΙΣΑΓΩΓΗ

Αυτή η συσκευή προορίζεται για χρήση από ειδικούς ή εκπαιδευμένους χρήστες σε καταστήματα, στην ελαφριά βιομηχανία και σε αγροκτήματα, ή για εμπορική χρήση από μη εξειδικευμένα άτομα. Η συσκευή δεν θα πρέπει να είναι προσβάσιμη στο ευρύ κοινό: εγκαταστήστε την σε ασφαλή χώρο, προστατευμένο από την εύκολη πρόσβαση.

Το παρόν εγχειρίδιο παρέχει πληροφορίες σχετικά με τις τυπικές λειτουργίες και διαδικασίες όλων των μονάδων της σειράς και αποτελεί ένα σημαντικό έγγραφο υποστήριξης για το εξειδικευμένο προσωπικό, ωστόσο δεν μπορεί σε καμιά περίπτωση να αντικαταστήσει το ίδιο το προσωπικό.

Όλες οι μονάδες παραδίδονται με διαγράμματα καλωδίωσης, πιστοποιημένα σχέδια, πινακίδα στοιχείων και Δήλωση Συμμόρφωσης CE. Αυτά τα έγγραφα περιέχουν όλα τα τεχνικά στοιχεία της μονάδας που αγοράστηκε. Σε περίπτωση ασυμφωνίας ως προς το περιεχόμενο μεταξύ του εγχειριδίου και της τεκμηρίωσης που παρέχεται με τη μονάδα, να βασίζεστε πάντοτε στο εγχειρίδιο, επειδή αποτελεί αναπόσπαστο μέρος της μονάδας.

Διαβάστε προσεκτικά το παρόν εγχειρίδιο προτού εγκαταστήσετε και θέσετε σε λειτουργία τη μονάδα.

Η εσφαλμένη εγκατάσταση μπορεί να προκαλέσει ηλεκτροπληξία, βραχυκύκλωμα, διαρροή, πυρκαγιά ή άλλη ζημιά στον εξοπλισμό ή να προκαλέσει τραυματισμό.

Η μονάδα πρέπει να εγκαθίσταται από επαγγελματίες χειριστές/τεχνικούς σύμφωνα με την ισχύουσα νομοθεσία στη χώρα εγκατάστασης.

Επίσης, η μονάδα πρέπει να τίθεται σε λειτουργία από εξουσιοδοτημένο και εκπαιδευμένο προσωπικό και όλες οι εργασίες πρέπει να πραγματοποιούνται σύμφωνα με την τοπική νομοθεσία και τους τοπικούς κανονισμούς.



Η ΕΓΚΑΤΑΣΤΑΣΗ ΚΑΙ Η ΧΡΗΣΗ ΑΠΑΓΟΡΕΥΟΝΤΑΙ ΚΑΤΗΓΟΡΗΜΑΤΙΚΑ ΑΝ ΟΛΕΣ ΟΙ ΟΔΗΓΙΕΣ ΤΟΥ ΠΑΡΟΝΤΟΣ ΕΓΧΕΙΡΙΔΙΟΥ ΔΕΝ ΕΧΟΥΝ ΓΙΝΕΙ ΠΛΗΡΩΣ ΚΑΤΑΝΟΗΤΕΣ.

Σε περίπτωση αμφιβολίας σχετικά με τη βοήθεια και για περισσότερες πληροφορίες, απευθυνθείτε σε έναν εξουσιοδοτημένο αντιπρόσωπο του κατασκευαστή.

1.1 Προφυλάξεις έναντι υπολειπόμενων κινδύνων

1. Να εγκαθιστάτε τη μονάδα σύμφωνα με τις οδηγίες του παρόντος εγχειριδίου.
2. Να εκτελείτε τακτικά όλες τις εργασίες συντήρησης που προβλέπονται στο παρόν εγχειρίδιο.
3. Να φοράτε προστατευτικό εξοπλισμό (γάντια, γυαλιά, κράνος κ.λπ.) κατάλληλο για την εκάστοτε εργασία. Μη φοράτε ρούχα ή αξεσουάρ που μπορούν να πιαστούν ή να αναρροφηθούν από τον αέρα. Τα μακριά μαλλιά θα πρέπει να συγκρατούνται στο πίσω μέρος της κεφαλής πριν από την είσοδο στη μονάδα.
4. Προτού ανοίξετε το πλαίσιο του μηχανήματος, βεβαιωθείτε ότι είναι καλά συνδε δεμένο στο μηχανήμα.
5. Τα πτερύγια των εναλλακτών θερμότητας και οι άκρες των μεταλλικών εξαρτημάτων και των πλαισίων μπορούν να προκαλέσουν κοψίματα.
6. Μην αφαιρείτε τα προστατευτικά από τα κινητά εξαρτήματα κατά τη διάρκεια της λειτουργίας της μονάδας.
7. Να βεβαιώνετε ότι τα προστατευτικά των κινητών εξαρτημάτων έχουν τοποθετηθεί σωστά πριν από την επανεκκίνηση της μονάδας.
8. Οι ανεμιστήρες, οι κινητήρες και οι μηχανισμοί κίνησης των ιμάντων ενδέχεται να λειτουργούν: προτού εισέλθετε να περιμένετε πάντοτε τη διακοπή της λειτουργίας τους και να λαμβάνετε τα κατάλληλα μέτρα προκειμένου να μην τεθούν σε λειτουργία.
9. Οι επιφάνειες του μηχανήματος και οι σωλήνες μπορούν να θερμανθούν ή να ψυχθούν πολύ και να προκληθεί κίνδυνος εγκαύματος.
10. Ποτέ μην υπερβαίνετε το μέγιστο όριο πίεσης (PS) του κυκλώματος νερού της μονάδας.
11. Προτού αφαιρέσετε εξαρτήματα στα κυκλώματα νερού υπό πίεση, κλείστε το τμήμα της αντίστοιχης σωλήνωσης και αδειάστε το υγρό σταδιακά για να σταθεροποιηθεί η πίεση στο επίπεδο της ατμοσφαιρικής πίεσης.
12. Μην ελέγχετε για πιθανή διαρροή ψυκτικού μέσου με τα χέρια σας.
13. Να διακόπτετε την παροχή ρεύματος στη μονάδα χρησιμοποιώντας τον κεντρικό διακόπτη προτού ανοίξετε τον πίνακα ελέγχου.
14. Ελέγξτε ότι η μονάδα είναι γειωμένη σωστά προτού τη θέσετε σε λειτουργία.
15. Η εγκατάσταση του μηχανήματος πρέπει να γίνεται σε κατάλληλο χώρο. Μην το εγκαθιστάτε σε εξωτερικό χώρο εάν προβλέπεται να χρησιμοποιηθεί σε εσωτερικό χώρο.
16. Μην χρησιμοποιείτε καλώδια με ανεπαρκή διατομή ούτε συνδέσεις καλωδίου προέκτασης, ακόμη και σύντομο χρονικό διάστημα ή για επείγουσα ανάγκη.
17. Για τις μονάδες με VFD, περιμένετε 10 λεπτά μετά τη διακοπή της ηλεκτρικής τροφοδοσίας πριν από την πρόσβαση στο εσωτερικό του πίνακα με τους διακόπτες.
18. Η μονάδα περιέχει ψυκτικό αέριο υπό πίεση. Δεν πρέπει να αγγίζετε τον εξοπλισμό πίεσης, εκτός της περίπτωσης συντήρησης, η οποία πρέπει να διενεργείται από εξειδικευμένο και εξουσιοδοτημένο προσωπικό.
19. Να συνδέετε τα εξαρτήματα στη μονάδα σύμφωνα με τις υποδείξεις που υπάρχουν στο παρόν εγχειρίδιο και στους πίνακες της ίδιας της μονάδας.
20. Για την αποφυγή περιβαλλοντικού κινδύνου, βεβαιωθείτε ότι το υγρό που τυχόν διαρρέει συλλέγεται σε κατάλληλες συσκευές σύμφωνα με τους τοπικούς κανονισμούς.
21. Εάν είναι απαραίτητη η αποσυναρμολόγηση ενός εξαρτήματος, πρέπει να βεβαιώνετε ότι έχει συναρμολογηθεί σωστά προτού θέσετε σε λειτουργία τη μονάδα.

22. Εάν απαιτείται η εγκατάσταση συστημάτων πυρόσβεσης κοντά στο μηχάνημα σύμφωνα με την ισχύουσα νομοθεσία, ελέγξτε ότι είναι κατάλληλα για την κατάσβεση της πυρκαγιάς στον ηλεκτρικό εξοπλισμό, στο λιπαντικό έλαιο του συμπι εστή και στο ψυκτικό μέσο, όπως καθορίζεται στα δελτία δεδομένων ασφαλείας αυτών των υγρών.
23. Να διατηρείτε όλες τις συσκευές ασφαλείας σε καλή κατάσταση λειτουργίας και να τις ελέγχετε περιοδικά σύμφωνα με τους ισχύοντες κανονισμούς.
24. Να φυλάσσετε τα λιπαντικά σε κατάλληλα επισημασμένα δοχεία.
25. Μην αποθηκεύετε εύφλεκτα υγρά κοντά στη μονάδα.
26. Να πραγματοποιείτε συγκόλληση μόνο άδειων σωλήνων μετά την αφαίρεση κάθε ίχνους λιπαντικού. Μη χρησιμοποιείτε φλόγα ή άλλες πηγές θερμότητας κοντά στους σωλήνες που περιέχουν ψυκτικό υγρό.
27. Μην χρησιμοποιείτε γυμνές φλόγες κοντά στη μονάδα.
28. Το μηχάνημα πρέπει να εγκαθίσταται σε κτίρια που είναι προστατευμένα από κεραυνούς σύμφωνα με την ισχύουσα νομοθεσία και τα τεχνικά πρότυπα.
29. Μη λυγίζετε και μη χτυπάτε τους σωλήνες που περιέχουν υγρά υπό πίεση.
30. Δεν επιτρέπεται να βαδίζετε ή να τοποθετείτε άλλα αντικείμενα επάνω στα μηχανήματα.
31. Ο χρήστης είναι υπεύθυνος για τη συνολική αξιολόγηση του κινδύνου πυρκαγιάς στον χώρο εγκατάστασης (για παράδειγμα, υπολογισμός του θερμικού φορτίου).
32. Κατά τη διάρκεια της μεταφοράς, να ασφαλίζετε πάντοτε τη μονάδα στο όχημα προκειμένου να μην μετακινηθεί και να μην ανατραπεί.
33. Το μηχάνημα πρέπει να μεταφέρεται σύμφωνα με τους ισχύοντες κανονισμούς, λαμβάνοντας υπόψη τα χαρακτηριστικά των υγρών του μηχανήματος και τις περιγραφές τους στο δελτίο δεδομένων ασφαλείας.
34. Η ακατάλληλη μεταφορά μπορεί να προκαλέσει ζημιά στο μηχάνημα και διαρροή του ψυκτικού υγρού. Προτού τεθεί σε λειτουργία, το μηχάνημα πρέπει να ελέγχεται για διαρροές και να επισκευάζεται αναλόγως.
35. Σε περίπτωση τυχαίας απελευθέρωσης του ψυκτικού μέσου σε κλειστό χώρο, μπορεί να προκληθεί έλλειψη οξυγόνου και επομένως κίνδυνος ασφυξίας. Το μηχάνημα πρέπει να εγκαθίσταται σε καλά αεριζόμενο περιβάλλον σύμφωνα με το πρότυπο EN 378-3 / ISO 5149-3 και τους ισχύοντες τοπικούς κανονισμούς.
36. Η εγκατάσταση πρέπει να συμμορφώνεται με τις απαιτήσεις του προτύπου EN 378-3 / ISO 5149-3 και τους ισχύοντες τοπικούς κανονισμούς.

1.2 Γενική περιγραφή

Όλα τα μηχανήματα EWYT~CZ / EWAT~CZ κατασκευάζονται σύμφωνα με τις κύριες ευρωπαϊκές οδηγίες (οδηγία σχετικά με τα μηχανήματα, οδηγία σχετικά με τη διαθεσιμότητα στην αγορά ηλεκτρολογικού υλικού που προορίζεται να χρησιμοποιηθεί εντός ορισμένων ορίων τάσης, οδηγία σχετικά με την ηλεκτρομαγνητική συμβατότητα, οδηγία σχετικά με τον εξοπλισμό υπό πίεση).

Η μονάδα που αγοράσατε είναι μια αντλία θερμότητας, η οποία είναι ένα μηχάνημα που σχεδιάστηκε για την ψύξη/θέρμανση του νερού (ή ενός μείγματος νερού-γλυκόλης) εντός ορισμένων ορίων που παρατίθενται παρακάτω. Η μονάδα λειτουργεί με βάση τη συμπύεση, τη συμπύκνωση και την εξάτμιση του ψυκτικού αερίου, σύμφωνα με τον κύκλο του Carnot, και αποτελείται κυρίως από τα ακόλουθα εξαρτήματα, ανάλογα με την κατάσταση λειτουργίας.

Λειτουργία ψύξης ή κλιματισμού:

- Ένας ή περισσότεροι σπειροειδείς συμπιεστές που αυξάνουν την πίεση του ψυκτικού αερίου από την πίεση εξάτμισης σε πίεση συμπύκνωσης.
- Ένας συμπυκνωτής όπου το ψυκτικό αέριο συμπυκνώνεται υπό υψηλή πίεση και μεταφέρει τη θερμότητα στον αέρα.
- Μια βαλβίδα εκτόνωσης, που επιτρέπει τη μείωση της πίεσης του συμπυκνωμένου ψυκτικού υγρού από την πίεση συμπύκνωσης στην πίεση εξάτμισης.
- Ένας εξατμιστής, όπου το χαμηλής πίεσης ψυκτικό υγρό εξατμίζεται και ψύχει το νερό.

Λειτουργία θέρμανσης ή αντλία θερμότητας:

- Ένας ή περισσότεροι σπειροειδείς συμπιεστές που αυξάνουν την πίεση του ψυκτικού αερίου από την πίεση εξάτμισης σε πίεση συμπύκνωσης.
- Ένας συμπυκνωτής όπου το ψυκτικό αέριο συμπυκνώνεται υπό υψηλή πίεση και μεταφέρει τη θερμότητα στο νερό.
- Μια βαλβίδα εκτόνωσης, που επιτρέπει τη μείωση της πίεσης του συμπυκνωμένου ψυκτικού υγρού από την πίεση συμπύκνωσης στην πίεση εξάτμισης.
- Ένας εξατμιστής, όπου το χαμηλής πίεσης ψυκτικό υγρό εξατμίζεται.
- Η λειτουργία των εναλλακτών θερμότητας μπορεί να αναστραφεί χρησιμοποιώντας την 4οδη βαλβίδα, με την οποία η χρήση της μονάδας θερμότητας/ψύξης μπορεί να αντιστραφεί ανάλογα με την εποχή.

Όλες οι μονάδες συναρμολογούνται στο εργοστάσιο και ελέγχονται πριν από την αποστολή τους. Η σειρά EWYT~CZ / EWAT~CZ αποτελείται από μοντέλα με ένα κύκλωμα ψύξης και μοντέλα με δύο κυκλώματα ψύξης.

Το μηχάνημα χρησιμοποιεί ψυκτικό υγρό R32 κατάλληλο για ολόκληρο το πεδίο εφαρμογής του μηχανήματος.

Η προκαλωδίωση, η ρύθμιση και ο έλεγχος του ελεγκτή πραγματοποιούνται στο εργοστάσιο. Απαιτείται μόνο η επιτόπου πραγματοποίηση των συνηθισμένων συνδέσεων, όπως η σύνδεση των σωληνώσεων, οι ηλεκτρικές συνδέσεις και οι ενδασφαλίσεις των αντλιών, απλοποιώντας την εγκατάσταση και αυξάνοντας την αξιοπιστία. Όλα τα συστήματα ελέγχου της ασφάλειας και της λειτουργίας εγκαθίστανται στο εργοστάσιο στον πίνακα ελέγχου.

Οι οδηγίες του παρόντος εγχειριδίου ισχύουν για όλα τα μοντέλα της σειράς, εκτός εάν ορίζεται διαφορετικά.

1.3 Πληροφορίες σχετικά με το ψυκτικό μέσο

Το προϊόν αυτό περιέχει ψυκτικό R32, το οποίο έχει ελάχιστη επίπτωση στο περιβάλλον, χάρη στον χαμηλό δείκτη δυναμικού υπερθέρμανσης του πλανήτη (Global Warming Potential, GWP). Σύμφωνα με το πρότυπο ISO 817, το ψυκτικό R32 ταξινομείται ως A2L, το οποίο είναι ελαφρώς εύφλεκτο, δεδομένου ότι η ταχύτητα μετάδοσης φλόγας είναι χαμηλή, και μη τοξικό.

Το ψυκτικό R32 φλέγεται αργά υπό τις παρακάτω συνθήκες:

- Η συγκέντρωση είναι μεταξύ του κατώτατου και του ανώτατου ορίου ευφλεκτότητας (LFL και UFL).
- Ταχύτητα ανέμου < ταχύτητα μετάδοσης φλόγας
- Ενέργεια της πηγής ανάφλεξης > Ελάχιστης ενέργειας ανάφλεξης

Ωστόσο, δεν ενέχει κανέναν κίνδυνο υπό κανονικές συνθήκες χρήσης για τον εξοπλισμό κλιματισμού και για το περιβάλλον εργασίας.

Κατηγορία ασφάλειας (ISO 817)	A2L
Ομάδα PED	1
Πρακτικό όριο (kg/m ³)	0,061
ATEL/ ODL (kg/m ³)	0,30
LFL (kg/m ³) @ 60°C	0,307
Πυκνότητα ατμών @25°C, 101,3 kPa (kg/m ³)	2,13
Μοριακή μάζα	52,0
Σημείο βρασμού (°C)	-52
GWP (100 yr ITH)	675
GWP (ARS 100 yr ITH)	677
Θερμοκρασία αυτανάφλεξης (°C)	648

Πίνακας 1- Φυσικές ιδιότητες του ψυκτικού R32

1.4 Πληροφορίες εγκατάστασης

Η αντλία θερμότητας πρέπει να εγκαθίσταται σε ανοιχτό χώρο ή σε μηχανοστάσιο (τοποθεσία κατηγορίας III).

Για να διασφαλιστεί η κατηγορία III της τοποθεσίας, πρέπει να εγκατασταθεί σύστημα μηχανικού εξαερισμού στα δευτερεύοντα κυκλώματα.

Πρέπει να τηρούνται οι τοπικοί κανόνες για τα κτίρια και τα πρότυπα ασφαλείας. Εάν δεν υπάρχουν τοπικοί κανόνες και πρότυπα ανατρέξτε στο πρότυπο EN 378 3 / ISO 5149-3 για καθοδήγηση.

Στην παράγραφο «Επιπλέον οδηγίες για την ασφαλή χρήση του R32» υπάρχουν επιπρόσθετες πληροφορίες, οι οποίες θα πρέπει να προστίθενται στις απαιτήσεις των προτύπων ασφαλείας και των κανόνων των κτιρίων.

Επιπλέον οδηγίες για την ασφαλή χρήση του R32 για εξοπλισμό που βρίσκεται σε ανοιχτό χώρο

Οι μονάδες που εγκαθίστανται σε ανοιχτό χώρο πρέπει να τοποθετούνται εκεί για την αποφυγή της διαρροής του ψυκτικού μέσα σε κτίριο ή της έκθεσης σε κίνδυνο ανθρώπων και εξοπλισμού λόγω της διαρροής.

Δεν πρέπει να υπάρχει η δυνατότητα ροής του ψυκτικού μέσα σε οποιοδήποτε άνοιγμα εξαερισμού, μέσα από πόρτες, καταπακτές ή παρόμοια ανοίγματα σε περίπτωση διαρροής. Εάν ο εξοπλισμός ψύξης είναι εγκατεστημένος σε ανοιχτό χώρο κάτω από στέγαστρο, πρέπει να διαθέτει φυσικό ή μηχανικό εξαερισμό.

Για τις μονάδες που εγκαθίστανται σε εξωτερικό χώρο, όπου μπορεί να διαρρεύσει και να συσσωρευτεί ψυκτικό μέσο, π.χ. κάτω από το έδαφος, η εγκατάσταση πρέπει να συμμορφώνεται με τις απαιτήσεις για την ανίχνευση αερίων και τον εξαερισμό των μηχανοστασίων.

Επιπλέον οδηγίες για την ασφαλή χρήση του R32 για εξοπλισμό που βρίσκεται σε μηχανοστάσιο

Εάν επιλεγεί ένα μηχανοστάσιο για την τοποθέτηση της μονάδας, θα πρέπει να συμμορφώνεται με τους τοπικούς και εθνικούς κανονισμούς. Για την αξιολόγηση μπορούν να χρησιμοποιηθούν οι παρακάτω απαιτήσεις (σύμφωνα με το πρότυπο EN 378-3:2016).

- Θα πρέπει να διενεργείται ανάλυση κινδύνου, σύμφωνα με την αρχή της ασφάλειας για ένα σύστημα ψύξης (όπως καθορίζεται από τον κατασκευαστή και συμπεριλαμβάνοντας το φορτίο και την ταξινόμηση ως προς την ασφάλεια του χρησιμοποιούμενου ψυκτικού μέσου), για να προσδιοριστεί εάν είναι απαραίτητη η εγκατάσταση της αντλίας θερμότητας σε ξεχωριστό μηχανοστάσιο ψύξης.

- Τα μηχανοστάσια δεν θα πρέπει να χρησιμοποιούνται ως χώροι διαμονής. Ο ιδιοκτήτης ή ο χρήστης του κτηρίου πρέπει να διασφαλίζει ότι η πρόσβαση επιτρέπεται μόνο σε εξειδικευμένο και εκπαιδευμένο προσωπικό, το οποίο εκτελεί την απαραίτητη συντήρηση στο μηχανοστάσιο ή στη γενική εγκατάσταση.
- Τα μηχανοστάσια δεν πρέπει να χρησιμοποιούνται ως χώροι αποθήκευσης, με εξαίρεση την αποθήκευση των εργαλείων, των ανταλλακτικών και του λαδιού του συμπιεστή για τον εγκατεστημένο εξοπλισμό. Η αποθήκευση των ψυκτικών μέσων και των εύφλεκτων ή τοξικών υλικών πρέπει να πραγματοποιείται σύμφωνα με τους εθνικούς κανονισμούς.
- Οι γυμνές φλόγες δεν επιτρέπονται στα μηχανοστάσια, εκτός της περίπτωσης που πραγματοποιείται συγκόλληση ή παρόμοια εργασία και μόνο εφόσον παρακολουθείται η συγκέντρωση του ψυκτικού μέσου και διασφαλίζεται ο επαρκής εξαερισμός. Οι γυμνές φλόγες πρέπει να παρακολουθούνται.
- Έξω από τον χώρο του μηχανοστασίου (κοντά στην πόρτα) πρέπει να υπάρχει ένας τηλεχειριζόμενος διακόπτης (για περίπτωση έκτακτης ανάγκης) για τη διακοπή της λειτουργίας του συστήματος ψύξης. Ένας διακόπτης που επιτελεί παρόμοια λειτουργία πρέπει να βρίσκεται σε κατάλληλη θέση εντός του μηχανοστασίου.
- Οι σωληνώσεις και οι αγωγοί που διέρχονται από το δάπεδο, την οροφή και τους τοίχους του μηχανοστασίου πρέπει να είναι στεγανά.
- Η θερμοκρασία των θερμών επιφανειών δεν πρέπει να υπερβαίνει το 80% της θερμοκρασίας αυτανάφλεξης (σε °C) ή μια θερμοκρασία 100 K χαμηλότερη από τη θερμοκρασία αυτανάφλεξης του ψυκτικού μέσου, οποιαδήποτε από τις δύο είναι χαμηλότερη.

Ψυκτικό μέσο	Θερμοκρασία αυτανάφλεξης	Μέγιστη θερμοκρασία επιφάνειας
R32	648 °C	548

- Οι πόρτες των μηχανοστασίων πρέπει να ανοίγουν προς τα έξω και ο αριθμός τους να επαρκεί για την ασφαλή διαφυγή των ατόμων σε περίπτωση έκτακτης ανάγκης. Οι πόρτες πρέπει να κλείνουν ερμητικά, να κλείνουν αυτόματα και να είναι σχεδιασμένες έτσι ώστε να μπορούν να ανοίξουν από το εσωτερικό (σύστημα πανικού).
- Τα ειδικά μηχανοστάσια, όπου το φορτίο του ψυκτικού μέσου υπερβαίνει το πρακτικό όριο για τον όγκο του χώρου, πρέπει να διαθέτουν πόρτα, η οποία είτε ανοίγει απευθείας σε εξωτερικό χώρο είτε σε έναν ειδικό προθάλαμο που διαθέτει πόρτες που κλείνουν ερμητικά με αυτόματο τρόπο.
- Ο εξαερισμός των μηχανοστασίων πρέπει να επαρκεί τόσο για κανονικές συνθήκες λειτουργίας όσο και για έκτακτες καταστάσεις.
- Ο εξαερισμός για κανονικές συνθήκες λειτουργίας πρέπει να συμμορφώνεται με τους εθνικούς κανονισμούς.
- Το σύστημα μηχανικού εξαερισμού έκτακτης ανάγκης πρέπει να ενεργοποιείται από ανιχνευτές που βρίσκονται στο μηχανοστάσιο.
- Το συγκεκριμένο σύστημα εξαερισμού πρέπει:
 - Να είναι ανεξάρτητο από οποιοδήποτε άλλο σύστημα εξαερισμού στον χώρο.
 - Να διαθέτει δύο ανεξάρτητα συστήματα ελέγχου έκτακτης ανάγκης: ένα εξωτερικά του μηχανοστασίου και ένα στο εσωτερικό αυτού.
- Ο ανεμιστήρας του εξαερισμού απαγωγής αερίων έκτακτης ανάγκης πρέπει:
 - Είτε να βρίσκεται στη ροή του αέρα με τον κινητήρα εκτός της ροής του αέρα είτε να είναι κατάλληλος για επικίνδυνους χώρους (ανάλογα με την αξιολόγηση).
 - Να είναι τοποθετημένος έτσι ώστε να μην ασκείται πίεση στον αγωγό απαγωγής των αερίων στο μηχανοστάσιο.
 - μην προκαλεί σπινθήρες εάν έρθει σε επαφή με το υλικό του αγωγού.
- Η ροή αέρα του μηχανικού εξαερισμού έκτακτης ανάγκης πρέπει να είναι τουλάχιστον:

$$V = 0,014 \times m^{2/3}$$

Όπου:

V είναι η ροή αέρα σε m³/s,

m είναι η ποσότητα ψυκτικού που βρίσκεται στο μηχανοστάσιο, σε kg,

0,014 είναι ένας συντελεστής μετατροπής.

- Ο μηχανικός εξαερισμός πρέπει να λειτουργεί διαρκώς ή να τίθεται σε λειτουργία από τον ανιχνευτή.
- Όταν ενεργοποιείται ο ανιχνευτής, πρέπει να ενεργοποιεί αυτόματα έναν συναγερμό, να εκκινεί τον μηχανικό εξαερισμό και να διακόπτει τη λειτουργία του συστήματος.
- Η θέση των ανιχνευτών πρέπει να επιλέγεται ανάλογα με το ψυκτικό μέσο και πρέπει να βρίσκεται εκεί όπου θα συγκεντρωθεί το ψυκτικό μέσο σε περίπτωση διαρροής.
- Η τοποθέτηση του ανιχνευτή πρέπει να πραγματοποιείται κατόπιν της μελέτης της ροής του αέρα στον χώρο, λαμβάνοντας υπόψη τη θέση των διόδων εξαερισμού. Πρέπει επίσης να λαμβάνεται υπόψη η πιθανότητα μηχανικής βλάβης ή ακαθαρσίας.
- Πρέπει να εγκαθίσταται τουλάχιστον ένας ανιχνευτής σε κάθε μηχανοστάσιο ή στον χώρο διαμονής που λαμβάνεται υπόψη και/ή στον χαμηλότερο υπόγειο χώρο για ψυκτικά μέσα που είναι βαρύτερα από τον αέρα και στο ψηλότερο σημείο για ψυκτικά μέσα που είναι ελαφρύτερα από τον αέρα.

- Η λειτουργία των ανιχνευτών πρέπει να παρακολουθείται διαρκώς. Σε περίπτωση δυσλειτουργίας ενός ανιχνευτή, πρέπει να ενεργοποιείται η ακολουθία έκτακτης ανάγκης όπως στην περίπτωση ανίχνευσης ψυκτικού μέσου.
- Η προκαθορισμένη τιμή της θερμοκρασίας για τον ανιχνευτή ψυκτικού μέσου, 30 °C ή 0 °C, οποιαδήποτε από τις δύο τιμές είναι πιο σημαντική, πρέπει να οριστεί στο 25% του LFL. Ο ανιχνευτής πρέπει να συνεχίσει να ενεργοποιείται σε υψηλότερες συγκεντρώσεις.

Ψυκτικό μέσο	LFL	Επίπεδο κατωφλίου	
		kg/m ³	ppm
R320	0,307 kg/m ³	0,07675	36000

- Κάθε ηλεκτρικός εξοπλισμός (όχι μόνο το σύστημα ψύξης) πρέπει να επιλέγεται με βάση την καταλληλότητά του για χρήση στις ζώνες που έχουν προσδιοριστεί στην αξιολόγηση κινδύνου. Ο ηλεκτρικός εξοπλισμός πρέπει να θεωρείται ότι συμμορφώνεται με τις απαιτήσεις, εάν η ηλεκτρική παροχή απομονώνεται όταν η συγκέντρωση του ψυκτικού μέσου ανέλθει στο 25% του κατώτατου ορίου ευφλεκτότητας ή λιγότερο.
- Τα μηχανοστάσια ή τα ειδικά μηχανοστάσια πρέπει να φέρουν σαφή επισήμανση στις εισόδους τους, καθώς και προειδοποιήσεις ότι δεν πρέπει να εισέρχονται σε αυτά μη εξουσιοδοτημένα άτομα και ότι απαγορεύεται το κάπνισμα και οι γυμνές φλόγες. Στις ειδοποιήσεις πρέπει επίσης να αναγράφεται ότι σε περίπτωση έκτακτης ανάγκης, μόνο εξουσιοδοτημένα άτομα που είναι εξοικειωμένα με τις διαδικασίες έκτακτης ανάγκης πρέπει να αποφασίζουν για την είσοδο ή όχι στο μηχανοστάσιο. Επιπλέον, πρέπει να υπάρχουν προειδοποιήσεις που να απαγορεύουν τη λειτουργία του συστήματος από μη εξουσιοδοτημένα άτομα.
- Ο ιδιοκτήτης/χειριστής πρέπει να τηρεί ενημερωμένο ημερολόγιο του συστήματος ψύξης.

2 ΠΑΡΑΛΑΒΗ ΤΗΣ ΜΟΝΑΔΑΣ

Επιθεωρήστε τη μονάδα αμέσως μετά την παραλαβή της. Βεβαιωθείτε ότι όλα τα μέρη του μηχανήματος είναι άθικτα και ότι δεν υπάρχουν παραμορφώσεις που οφείλονται σε πρόσκρουση. Όλα τα στοιχεία που περιγράφονται στο δελτίο παραλαβής πρέπει να επιθεωρούνται και να ελέγχονται.

Σε περίπτωση ζημιάς κατά την παραλαβή του μηχανήματος, μην αφαιρέσετε το υλικό που έχει υποστεί ζημιά και υποβάλετε αμέσως έγγραφη διαμαρτυρία προς τη μεταφορική εταιρεία, ζητώντας να επιθεωρηθεί η μονάδα. Μην προβείτε σε επισκευή προτού διενεργηθεί η επιθεώρηση από τον εκπρόσωπο της μεταφορικής εταιρείας.

Γνωστοποιήστε αμέσως τη ζημιά στον αντιπρόσωπο του κατασκευαστή, στέλνοντας, εφόσον είναι εφικτό, φωτογραφίες που μπορούν να είναι χρήσιμες για την αναγνώριση των ευθυνών. Η αποκατάσταση του μηχανήματος πραγματοποιείται στο εργοστάσιο της

Η Daikin Applied Europe S.p.A. δεν φέρει καμία ευθύνη για τυχόν ζημιά που υποστεί το μηχάνημα κατά τη διάρκεια της μεταφοράς του στον προορισμό.

Να είστε ιδιαίτερα προσεκτικοί κατά τον χειρισμό της μονάδας για την αποφυγή πρόκλησης ζημιάς στα εξαρτήματα. Πριν από την εγκατάσταση της μονάδας, ελέγξτε ότι το μοντέλο και η τάση παροχής ρεύματος που αναγράφονται στην πινακίδα στοιχείων είναι σωστά. Η ευθύνη για τυχόν ζημιές μετά την αποδοχή της μονάδας δεν μπορεί να αποδοθεί στον κατασκευαστή.

3 ΑΠΟΘΗΚΕΥΣΗ

Εάν είναι απαραίτητη η αποθήκευση της μονάδας πριν από την εγκατάστασή της, πρέπει να τηρούνται ορισμένες προφυλάξεις:

- Μην αφαιρείτε το πλαστικό κάλυμμα προστασίας.
- Προστατέψτε τη μονάδα από σκόνη, κακές καιρικές συνθήκες και τρωκτικά.
- Μην εκθέτετε τη μονάδα απευθείας στο ηλιακό φως.
- Μη χρησιμοποιείτε πηγές θερμότητας και/ή γυμνές φλόγες κοντά στο μηχάνημα.

Αν και η μονάδα είναι καλυμμένη με πλαστικό κάλυμμα που συρρικνώνεται με τη θερμότητα, δεν προορίζεται για μακροχρόνια αποθήκευση και πρέπει να αφαιρείται και να αντικαθίσταται από μουςαμά ή παρόμοια προστατευτικά μέσα, που είναι πιο κατάλληλα για μακροχρόνια αποθήκευση.

Οι συνθήκες περιβάλλοντος πρέπει να είναι εντός των παρακάτω ορίων:

- Ελάχιστη θερμοκρασία περιβάλλοντος: -20 °C
- Μέγιστη θερμοκρασία περιβάλλοντος: +48 °C
- Μέγιστη σχετική υγρασία: 95% ohne Kondensation

Η αποθήκευση σε θερμοκρασία μικρότερη της ελάχιστης τιμής ή μεγαλύτερη της μέγιστης τιμής μπορεί να προκαλέσει ζημιά στα εξαρτήματα. Η αποθήκευση σε περιβάλλον με υψηλό ποσοστό υγρασίας στην ατμόσφαιρα μπορεί να προκαλέσει ζημιά στα ηλεκτρικά εξαρτήματα.

4 ΜΗΧΑΝΙΚΗ ΕΓΚΑΤΑΣΤΑΣΗ

4.1 Ασφάλεια

Πριν εγκατασταθεί και τεθεί σε λειτουργία το μηχάνημα, τα άτομα που εμπλέκονται σε αυτήν τη δραστηριότητα πρέπει να κατέχουν τις απαραίτητες πληροφορίες για την εκτέλεση αυτών των εργασιών, εφαρμόζοντας όσα περιγράφονται στο παρόν εγχειρίδιο. Ειδικότερα:

- Η μονάδα πρέπει να είναι σταθεροποιημένη στο έδαφος όταν δεν πρέπει να με τακινείται.
- Η μονάδα μπορεί να ανυψωθεί μόνο με τη χρήση των ειδικών σημείων ανύψωσης που υποδεικνύονται με ετικέτες και στερεώνονται στη βάση της.
- Το προσωπικό που χειρίζεται τη μονάδα πρέπει πάντοτε να είναι προστατευμέ νο χρησιμοποιώντας μέσα ατομικής προστασίας που είναι κατάλληλα για τις ερ γασίες που εκτελούνται. Τα μέσα που χρησιμοποιούνται συνήθως είναι τα εξής: κράνος, γυαλιά, γάντια, ωτοασπίδες και υποδήματα ασφαλείας. Η χρήση επιπλέ ον μέσων ατομικής και συλλογικής προστασίας πρέπει να γίνεται κατόπιν ενδε λεχούς ανάλυσης των ειδικών κινδύνων που ενδέχεται να εμφανιστούν στον αντίστοιχο χώρο, ανάλογα με τις εργασίες που πρόκειται να εκτελεστούν.

4.2 Χειρισμός και ανύψωση

Αποφύγετε την πρόσκρουση και/ή το τράνταγμα της μονάδας κατά τη διάρκεια της φόρτωσης/εκφόρτωσης από το μεταφορικό μέσο και της μετακίνησής της. Σπρώξτε ή τραβήξτε τη μονάδα μόνο από το πλαίσιο της βάσης. Στερεώστε τη μονάδα στο εσωτερικό του μεταφορικού μέσου έτσι ώστε να αποφύγετε ζημιές από την τυχόν μετακίνησή της. Φροντίστε να μην πέσει κανένα τμήμα της μονάδας κατά τη διάρκεια της μεταφοράς και της φόρτωσης/εκφόρτωσης.

Οδηγίες ανύψωσης: Ο εξοπλισμός, τα σχοινιά, τα εξαρτήματα ανύψωσης και οι διαδικασίες χειρισμού

πρέπει να συμμορφώνονται με τους τοπικούς κανονισμούς και την ισχύουσα νομοθεσία. Κατά την ανύψωση του μηχανήματος, να χρησιμοποιείτε μόνο τις οπές στο πλαίσιο που προσδιορίζονται στο σχήμα. Χρησιμοποιήστε τους γάντζους ανύψωσης αποκλειστικά με μηχανισμό κλεισίματος. Οι γάντζοι πρέπει να είναι γερά στερεωμένοι

πριν από τον χειρισμό. Τα σχοινιά και οι γάντζοι που χρησιμοποιούνται πρέπει να έχουν την κατάλληλη ικανότητα για το φορτίο. Ανατρέξτε στην πινακίδα της μονάδας για το βάρος του συγκεκριμένου μηχανήματος. Τα σχοινιά ανύψωσης πρέπει να έχουν το ελάχιστο μήκος που φαίνεται στο διάγραμμα. Όλες οι μονάδες της σειράς παρέχονται με σημεία ανύψωσης τα οποία υποδεικνύονται με ετικέτες. Μόνο αυτά τα σημεία μπορούν να χρησιμοποιηθούν για την ανύψωση της μονάδας, όπως φαίνεται στις ακόλουθες εικόνες.

Ο τεχνικός εγκατάστασης είναι υπεύθυνος για την επιλογή και τη σωστή χρήση του εξοπλισμού ανύψωσης.

Εναλλακτικά, το μηχάνημα μπορεί να μετακινηθεί με περονοφόρο ανυψωτή, όπως παρουσιάζεται. Κατά την ανύψωση του μηχανήματος, βεβαιωθείτε ότι έχει οριζοντιωθεί σωστά, ώστε να μην ανατραπεί.

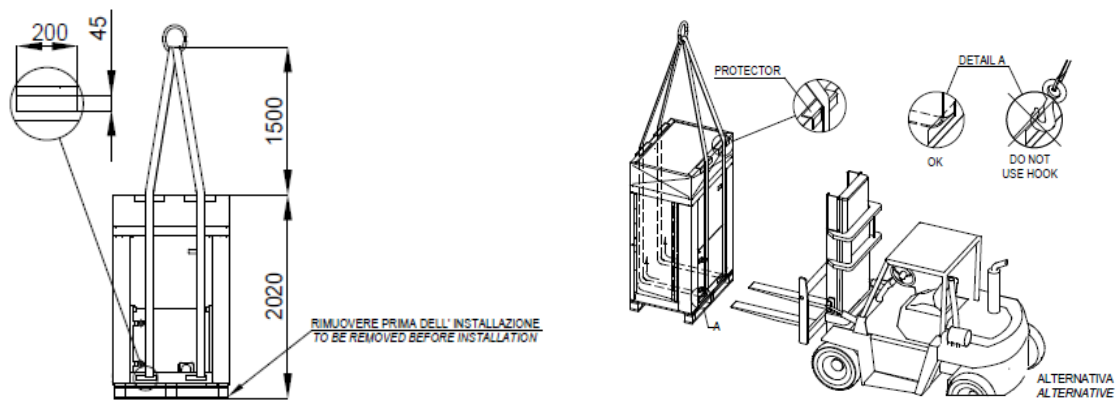
4.2.1 Ανύψωση της ΜΟΝΗΣ μονάδας

Το μηχάνημα πρέπει να ανυψώνεται αργά και καλά οριζοντιωμένο. Να χρησιμοποιείτε πάντα προστατευτικές συσκευές για να αποφύγετε ζημιά στον ιμάντα και να σημειώνετε τη θέση του κέντρου βάρους της μονάδας. Ρυθμίστε τον εξοπλισμό ανύψωσης εάν είναι απαραίτητο προκειμένου να βεβαιωθείτε ότι η μονάδα είναι οριζοντιωμένη.

Οι μονάδες –τόσο οι Μονές όσο και οι Διπλές– μπορούν να ανυψωθούν χρησιμοποιώντας τις κουμπότρυπες στη βάση, με:

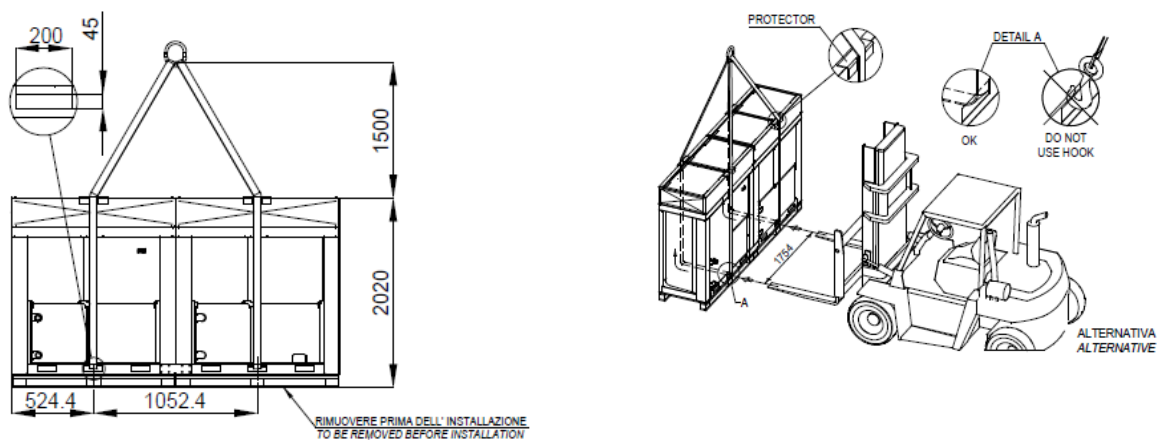
- ιμάντες ανύψωσης
- περονοφόρο ανυψωτικό, όταν το επιτρέπουν οι διαστάσεις των περονών.

Προσοχή: Ακολουθήστε τις οδηγίες ανύψωσης που αναγράφονται στην πινακίδα στοιχείων που βρίσκεται στον ηλεκτρικό πίνακα.



Εικόνα 1 – Ανύψωση της ΜΟΝΗΣ μονάδας

4.2.2 Ανύψωση της ΔΙΠΛΗΣ μονάδας



Εικόνα 2 – Ανύψωση της ΔΙΠΛΗΣ μονάδας

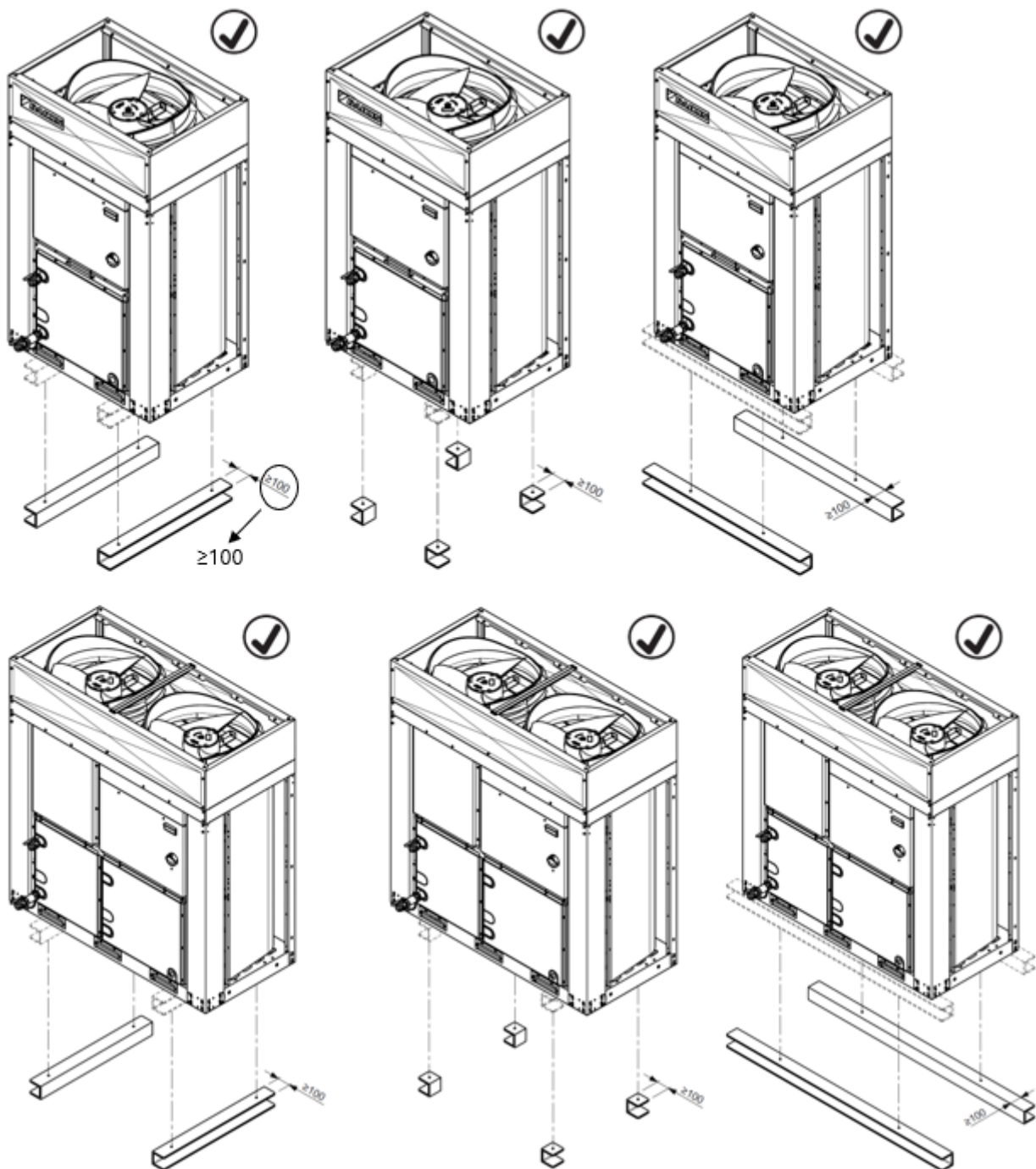
4.3 Τοποθέτηση και συναρμολόγηση

Όλες οι μονάδες είναι σχεδιασμένες για εγκατάσταση σε εξωτερικό χώρο, είτε σε μπαλκόνια είτε στο έδαφος, με την προϋπόθεση πως ο χώρος εγκατάστασης είναι απαλλαγμένος από εμπόδια που μπορούν να μειώσουν τη ροή του αέρα στα πηνία του συμπυκνωτή.

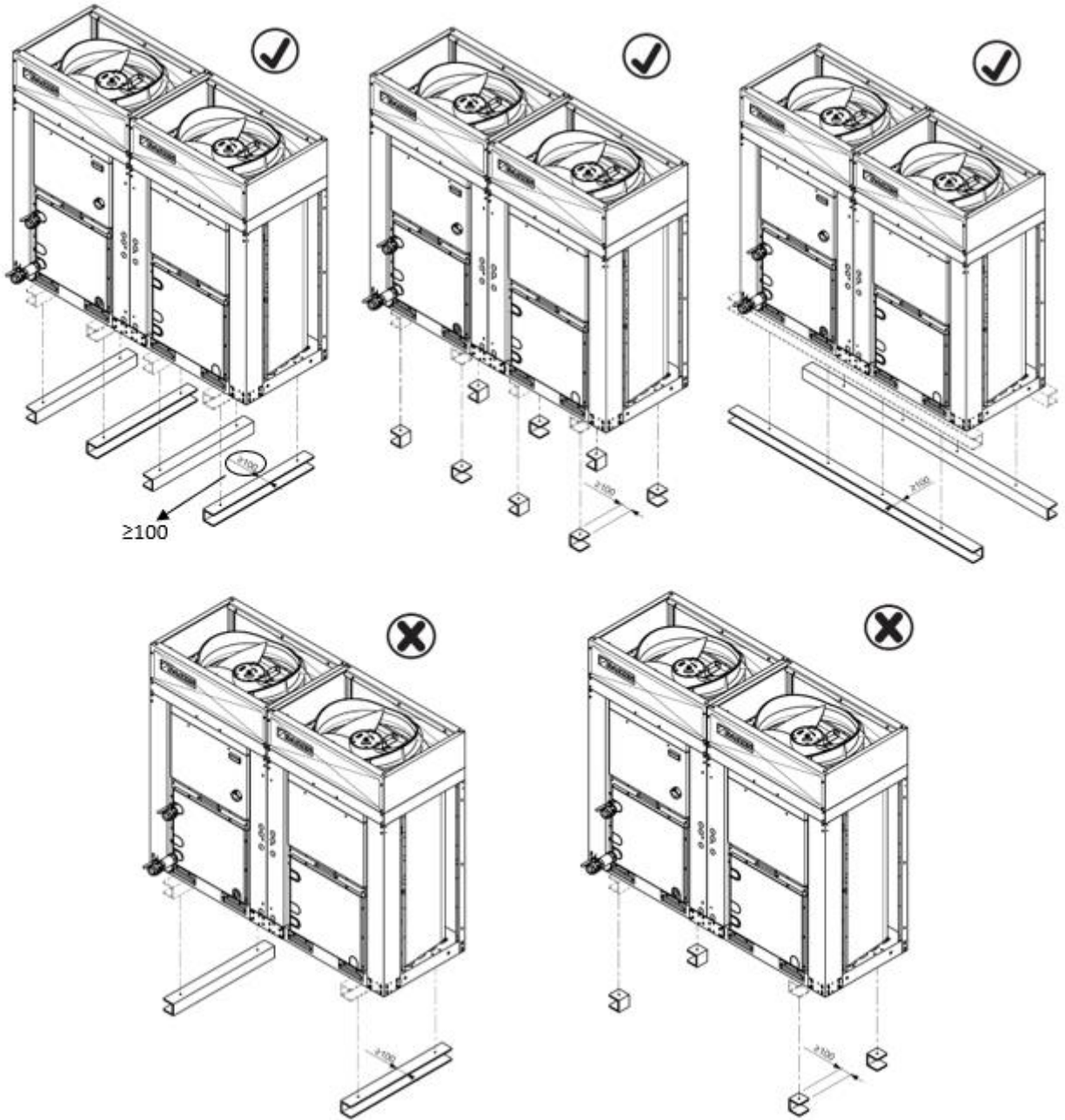
Η μονάδα πρέπει να εγκαθίσταται σε σταθερή και πλήρως οριζόντια βάση. Αν η μονάδα εγκαθίσταται σε μπαλκόνια ή οροφές, μπορεί να είναι απαραίτητο η χρήση δοκών για την κατανομή του βάρους.

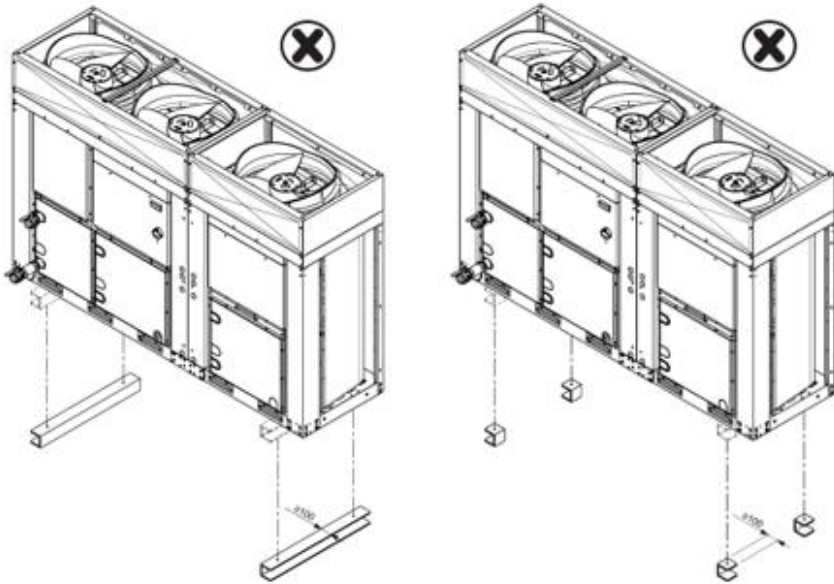
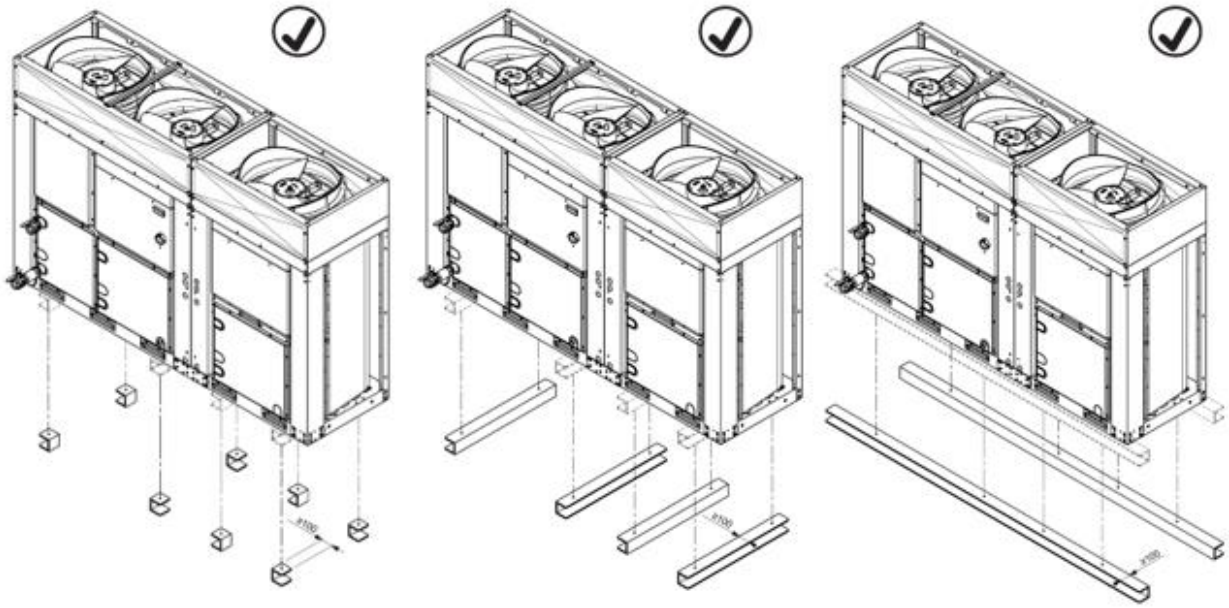
Για την εγκατάσταση στο έδαφος πρέπει να χρησιμοποιηθεί μια ανθεκτική τσιμεντένια βάση, πάχους τουλάχιστον 150 mm και πλάτους μεγαλύτερου από εκείνο της μονάδας. Η βάση πρέπει να είναι ικανή να αντέξει το βάρος τη μονάδας. Σε περιοχές με έντονη χιονόπτωση, αυτό το πάχος πρέπει να αυξηθεί.

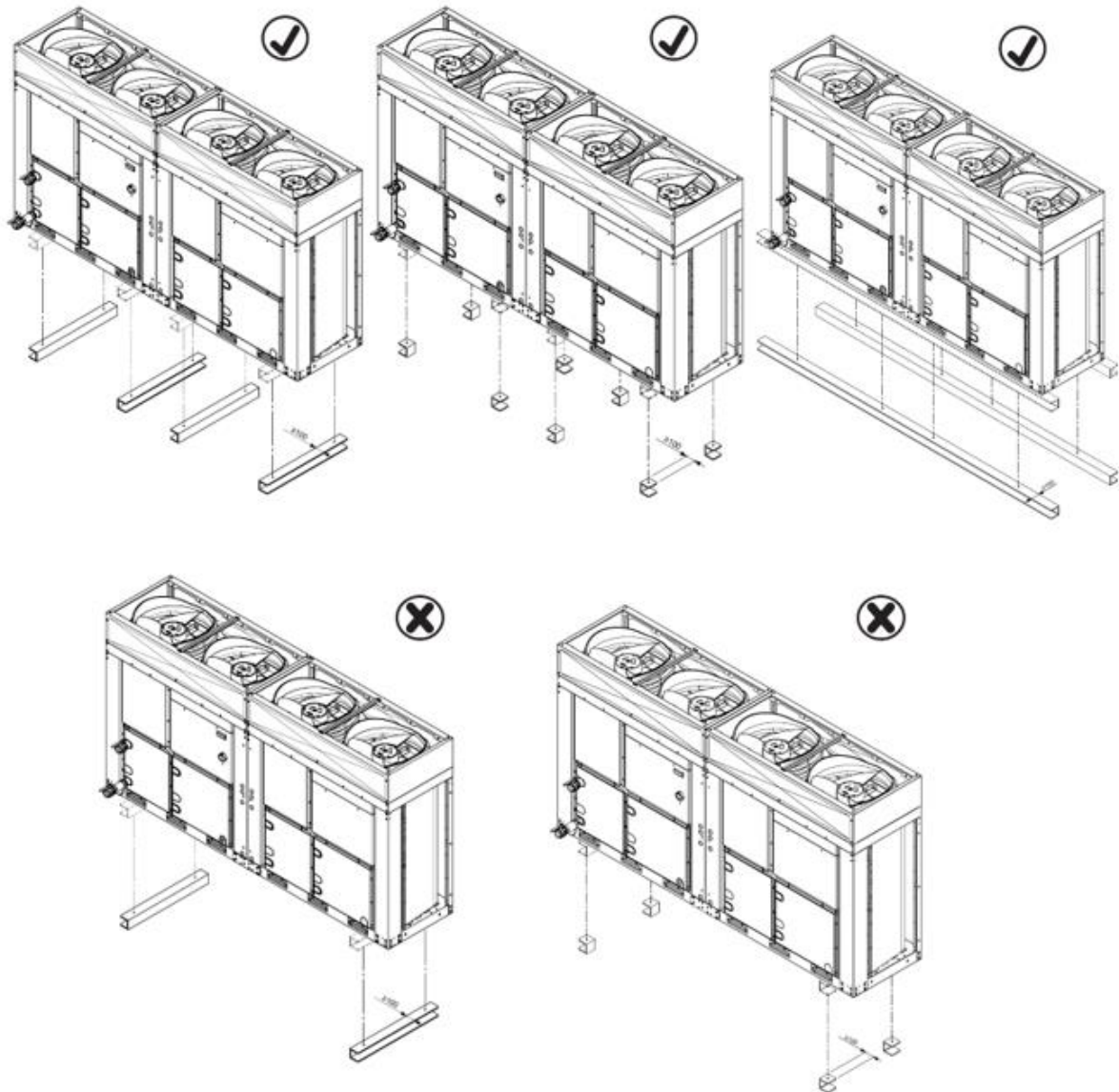
Το πλαίσιο της μονάδας πρέπει να οριζοντιωθεί χρησιμοποιώντας μεταλλικούς αποστάτες.



Εικόνα 3 – Τοποθέτηση ΜΟΝΗΣ μονάδας



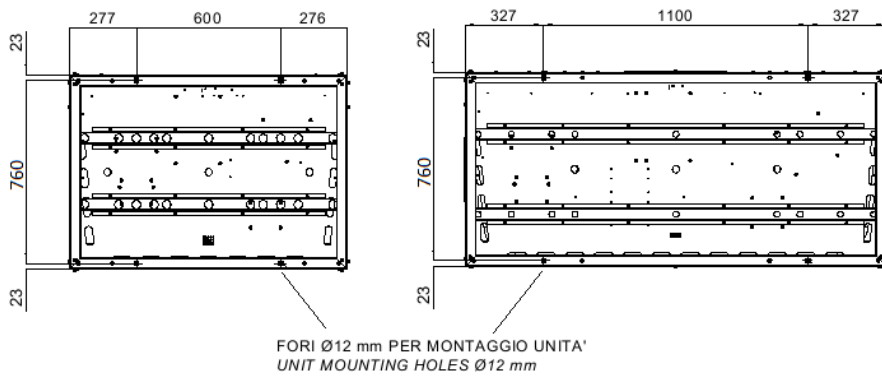




Εικόνα 4 – Τοποθέτηση ΔΙΠΛΗΣ μονάδας

Η βάση μπορεί να εγκατασταθεί τόσο κατά μήκος όσο και εγκάρσια. Στο παρακάτω σχήμα απεικονίζεται η θέση των οπών στερέωσης.

*DISPOSIZIONE FORI MONTAGGIO (VISTA DAL BASSO)
MOUNTING HOLES LOCATION (BOTTOM VIEW)*



Εικόνα-5 – Θέση οπών στερέωσης (κάτω όψη)

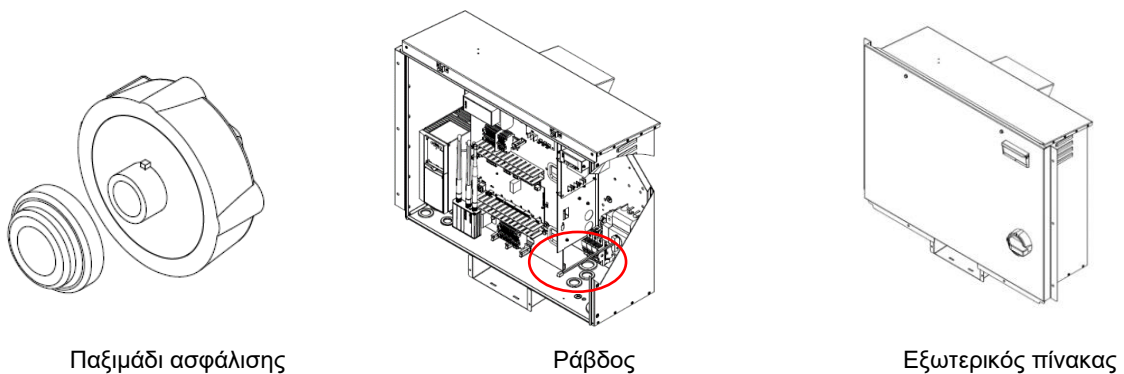
Προτού τεθεί σε λειτουργία η μονάδα, πρέπει να επαληθευτεί η οριζοντίωση με χρήση αλφαδιού λέιζερ ή με άλλη

παρόμοια συσκευή. Η οριζοντίωση δεν πρέπει να υπερβαίνει τα 5 mm για μονάδες μήκους έως 7 m. Για να διασφαλιστεί η καλύτερη δυνατή απόδοση στον χώρο εγκατάστασης, πρέπει να τηρούνται οι ακόλουθες προφυλάξεις και οδηγίες:

- Αποφύγετε την επανακυκλοφορία της ροής του αέρα.
- Βεβαιωθείτε ότι δεν εμποδίζεται η ροή του αέρα από εμπόδια.
- Βεβαιωθείτε ότι η βάση είναι ανθεκτική και σταθερή για τη μείωση του θορύβου και των κραδασμών.
- Αποφύγετε την εγκατάσταση της μονάδας σε ιδιαίτερα σκονισμένους χώρους για να μειώσετε τη πιθανότητα να λερωθούν τα πηνία συμπύκνωσης.

4.3.1 Τοποθέτηση της λαβής του κύριου διακόπτη

1. Αποσυνδέστε το παξιμάδι από τη λαβή του κεντρικού διακόπτη
2. Τοποθετήστε τη λαβή στην ειδική οπή
3. Στερεώστε τη λαβή του κεντρικού διακόπτη σφίγγοντας το παξιμάδι από το πίσω μέρος του πίνακα
4. Εισάγετε τη ράβδο του κεντρικού διακόπτη
5. Βιδώστε τη ράβδο του κεντρικού διακόπτη
6. Τοποθετήστε τον πίνακα



4.4 Ελάχιστες απαιτήσεις χώρου

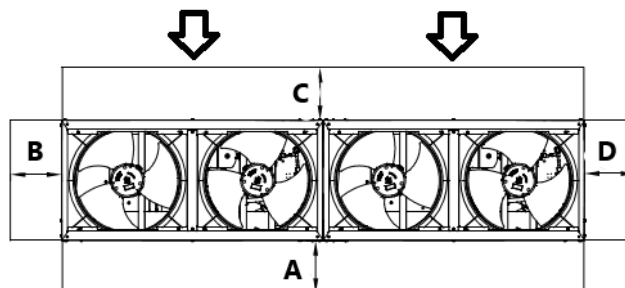
Είναι βασικό να τηρείτε τις ελάχιστες αποστάσεις σε όλες τις μονάδες για να διασφαλιστεί ο βέλτιστος αερισμός των πηνίων του συμπυκνωτή.

Για να αποφασίσετε πού θα τοποθετηθεί η μονάδα και για να διασφαλιστεί η σωστή ροή του αέρα, πρέπει να λάβετε υπόψη τα εξής:

- Πρέπει να αποφεύγεται η επανακυκλοφορία του θερμού αέρα.
- Πρέπει να αποφεύγεται η ανεπαρκής παροχή αέρα στον αερόψυκτο συμπυκνωτή.

Εάν δεν τηρηθούν αυτές οι δυο προϋποθέσεις, μπορεί να προκληθεί αυξημένη πίεση της συμπύκνωσης, η οποία μειώνει την ενεργειακή απόδοση και την ψυκτική ισχύ.

Πρέπει να είναι δυνατή η πρόσβαση σε κάθε πλευρά της μονάδας για την εκτέλεση εργασιών συντήρησης μετά την εγκατάσταση και δεν πρέπει να εμποδίζεται η κατακόρυφη απορροή του αέρα. Στην παρακάτω εικόνα φαίνονται οι ελάχιστες απαιτήσεις χώρου.



Εικόνα 6 – ΔΙΠΛΗ μονάδα

Όπου:

A : Πλευρά ηλεκτρικού πίνακα

B/D : Πλευρική όψη μπαταρίας

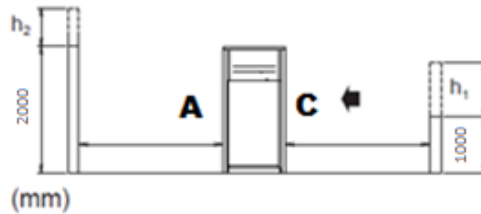
C : Μπροστινή όψη μπαταρίας

↓ : Εισαγωγή

Εάν η μονάδα είναι εγκατεστημένη σε εξωτερικό χώρο, οι αποστάσεις που υποδεικνύονται είναι:

$$A/B/C/D \geq 500 \text{ mm}$$

Σε περίπτωση παρουσίας εμποδίων ή τοίχων, συνιστώνται οι ακόλουθες ελάχιστες αποστάσεις:



$$h_2 > 0 \rightarrow A_1 \geq A + \frac{h_2}{2}$$

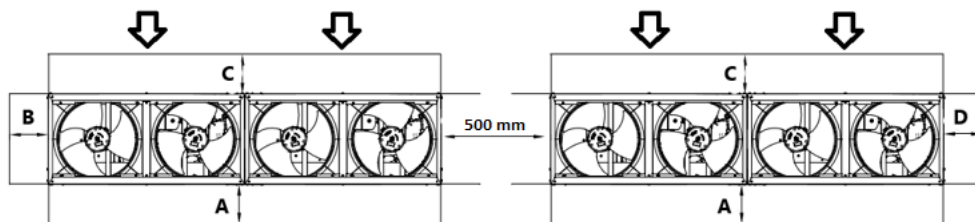
$$h_1 > 0 \rightarrow C_1 \geq C + \frac{h_1}{2}$$

Με A_1 και C_1 τις νέες ελάχιστες αποστάσεις.

ΣΗΜΕΙΩΣΗ: σε περίπτωση που η υπολογιζόμενη τιμή του A_1 ή/και του C_1 είναι μεγαλύτερη από 2000mm, θεωρήστε τα 2000mm ως ελάχιστη απόσταση

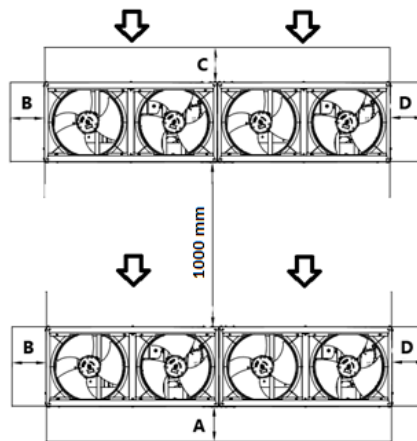
Εάν δύο μονάδες είναι εγκατεστημένες σε εξωτερικό χώρο δίπλαδίπλα κατά μήκος των μακρύτερων πλευρών τους, A και C, η ελάχιστη συνιστώμενη απόσταση μεταξύ τους είναι 1000 mm. Εάν δύο μονάδες είναι εγκατεστημένες η μία δίπλα στην άλλη κατά μήκος των μικρότερων πλευρών τους, τις πλευρές B και D, η ελάχιστη απόσταση μεταξύ τους πρέπει να είναι 500 mm. Αν πραγματοποιηθεί η εγκατάσταση της μονάδας χωρίς να τηρηθούν οι ελάχιστες συνιστώμενες αποστάσεις από τοίχους ή/και κάθετα εμπόδια, μπορεί να υπάρξει ένας συνδυασμός επανακυκλοφορίας ζεστού αέρα ή/και ανεπαρκής τροφοδότηση του αερόψυκτου συμπυκνωτή, γεγονός που μπορεί να οδηγήσει σε μειωμένη ισχύ και απόδοση.

Σε κάθε περίπτωση, ο μικροεπεξεργαστής θα επιτρέψει στη μονάδα να προσαρμοστεί στις νέες συνθήκες λειτουργίας και να αποδώσει τα μέγιστα υπό τις δεδομένες συνθήκες, ακόμη και αν η πλευρική απόσταση είναι μικρότερη από τη συνιστώμενη, εκτός αν οι λειτουργικές συνθήκες επηρεάζουν την ασφάλεια του προσωπικού ή την αξιοπιστία της μονάδας.

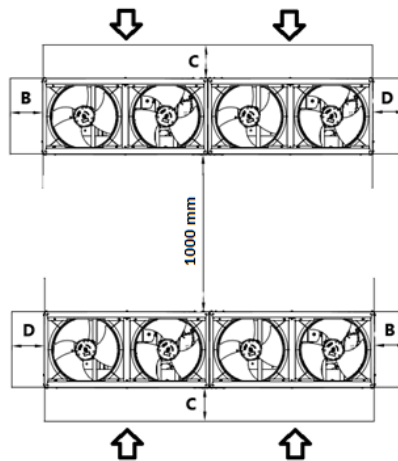


Εικόνα 7 –Μονάδες εγκατεστημένες η μία δίπλα στην άλλη κατά μήκος των μικρότερων πλευρών τους, B ή D

Περίπτωση 1



Περίπτωση 2



Εικόνα 8 –Μονάδες εγκατεστημένες η μία δίπλα στην άλλη κατά μήκος των μεγαλύτερων πλευρών τους (Περίπτωση 1 και Περίπτωση 2)

Οι ελάχιστες αποστάσεις που αναφέρθηκαν παραπάνω διασφαλίζουν τη λειτουργικότητα της μονάδας στις περισσότερες περιπτώσεις.

4.5 Πρόσθετες απαιτήσεις τόπου εγκατάστασης

- Κατά την εγκατάσταση, λάβετε υπόψη τους ισχυρούς ανέμους, τους τυφώνες ή τους σεισμούς, καθώς η ακατάλληλη εγκατάσταση μπορεί να οδηγήσει σε ανατροπή της μονάδας.
- Φροντίστε έτσι ώστε σε περίπτωση διαρροής νερού, το νερό να μην μπορεί να προκαλέσει ζημιά στον χώρο εγκατάστασης και γύρω από αυτόν.
- Βεβαιωθείτε ότι η είσοδος αέρα της μονάδας δεν είναι τοποθετημένη προς την κύρια κατεύθυνση του ανέμου. Ο μετωπικός άνεμος θα διαταράξει τη λειτουργία της μονάδας. Εάν είναι απαραίτητο, χρησιμοποιήστε ένα διαχωριστικό για να παρεμποδίσετε τον άνεμο.
- Βεβαιωθείτε ότι το νερό δεν μπορεί να προκαλέσει ζημιά στην τοποθεσία μέσω της προσθήκης αποχετεύσεων νερού στη θεμελίωση και της πρόληψης των παγίδων νερού κατά την κατασκευή.

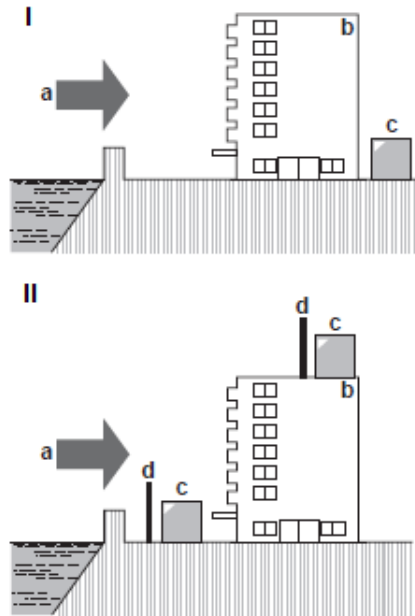
Παραθαλάσσια εγκατάσταση. Βεβαιωθείτε ότι η εξωτερική μονάδα ΔΕΝ εκτίθεται απευθείας σε θαλάσσιους ανέμους. Αυτό γίνεται για να αποφευχθεί η διάβρωση που προκαλείται από υψηλά επίπεδα άλατος στον αέρα, γεγονός που μπορεί να μειώσει τη διάρκεια ζωής της μονάδας.

Εγκαταστήστε την εξωτερική μονάδα μακριά από άμεσους θαλάσσιους ανέμους.

Παράδειγμα: Πίσω από το κτίριο (περίπτωση I).

Εάν η εξωτερική μονάδα εκτίθεται σε άμεσους θαλάσσιους ανέμους, εγκαταστήστε έναν ανεμοφράκτη (περίπτωση II).

- Ύψος ανεμοφράκτη $\geq 1.5 \times$ ύψος της εξωτερικής μονάδας
- Τηρήστε τις απαιτήσεις χώρου εξυπηρέτησης κατά την εγκατάσταση του ανεμοφράκτη.



Εικόνα 9 – Παραθαλάσσια εγκατάσταση της εξωτερικής μονάδας

Υπόμνημα:

- a. Θαλάσσιος άνεμος
- b. Κτίριο
- c. Εξωτερική μονάδα
- d. Ανεμοφράκτης



Όταν η μονάδα λειτουργεί με χαμηλή εξωτερική θερμοκρασία περιβάλλοντος, βεβαιωθείτε ότι ακολουθείτε τις οδηγίες που περιγράφονται παρακάτω.

Για να αποφύγετε την έκθεση στον άνεμο και το χιόνι, εγκαταστήστε μια προστατευτική πλάκα στην πλευρά αέρα της εξωτερικής μονάδας. Σε περιοχές με έντονη χιονόπτωση είναι πολύ σημαντικό να επιλέξετε τόπο εγκατάστασης όπου το χιόνι ΔΕΝ θα επηρεάσει τη μονάδα. Εάν είναι πιθανή η πλευρική χιονόπτωση, βεβαιωθείτε ότι το πηνίο εναλλάκτη θερμότητας ΔΕΝ επηρεάζεται από το χιόνι. Εάν είναι απαραίτητο, εγκαταστήστε ένα κάλυμμα χιονιού ή υπόστεγο και ένα βάθρο. Για οδηγίες σχετικά με τον τρόπο εγκατάστασης του καλύμματος χιονιού, επικοινωνήστε με τον αντιπρόσωπό σας.



Κατά την εγκατάσταση του καλύμματος χιονιού, ΜΗΝ εμποδίζετε τη ροή αέρα της μονάδας.

4.6 Προστασία από τον θόρυβο και τον ήχο

Η μονάδα παράγει θόρυβο κυρίως λόγω της περιστροφής των συμπιεστών και των ανεμιστήρων. Το επίπεδο του θορύβου για κάθε μοντέλο αναφέρεται στα έγγραφα πώλησης. Αν η εγκατάσταση της μονάδας, ο χειρισμός και η συντήρησή της έχουν πραγματοποιηθεί σωστά, το επίπεδο εκπομπής θορύβου δεν θα απαιτεί καμιά ειδική προστατευτική συσκευή για τη συνεχή εκτέλεση εργασιών κοντά στη μονάδα χωρίς κίνδυνο.

4.7 Κύκλωμα νερού για σύνδεση με τη μονάδα

4.7.1 Σωλήνες νερού

Οι σωλήνες πρέπει να σχεδιάζονται με τις λιγότερο δυνατές καμπές και αλλαγές κάθετης κατεύθυνσης. Με αυτόν τον τρόπο το κόστος εγκατάστασης μειώνεται σημαντικά και βελτιώνεται η απόδοση του συστήματος.

Το σύστημα νερού πρέπει να έχει:

1. Αντικραδασμικά στηρίγματα για τη μείωση της μετάδοσης των κραδασμών στις δομές.
2. Βαλβίδες απομόνωσης για να απομονώνεται η μονάδα από το υδραυλικό σύστημα κατά τη διάρκεια των εργασιών συντήρησης.
3. Για την προστασία της μονάδας, πρέπει να προστατεύεται το ΒΡΗΕ από πάγωμα παρακολουθώντας συνεχώς τη

ροή του νερού στο ΒΡΗΕ μέσω ενός διακόπτη ροής. Στις περισσότερες περιπτώσεις, επιτόπου, ο διακόπτης ροής είναι ρυθμισμένος ώστε να δημιουργείται συναγερμός μόνο όταν απενεργοποιηθεί η αντλία νερού και η ροή του νερού μηδενιστεί. Συνιστάται η ρύθμιση του διακόπτη ροής ώστε να ενεργοποιείται ο «συναγερμός διαρροής νερού» όταν η ροή του νερού προσεγγίσει την ελάχιστη τιμή της επιτρεπόμενης ροής (βλ. πίνακα 1). Σε αυτήν την περίπτωση το ΒΡΗΕ προστατεύεται από το πάγωμα και ο διακόπτης ροής μπορεί να ανιχνεύσει την απόφραξη του φίλτρου νερού.

4. Συσκευή για χειροκίνητο ή αυτόματο εξαερισμό στο ψηλότερο σημείο του συστήματος και συσκευή παροχέτευσης στο χαμηλότερο σημείο.
5. Το ΒΡΗΕ και η συσκευή ανάκτησης θερμότητας δεν πρέπει να τοποθετούνται στο ψηλότερο σημείο του συστήματος.
6. Μια κατάλληλη συσκευή που μπορεί να διατηρήσει το υδραυλικό σύστημα υπό πίεση (δεξαμενή επέκτασης κλπ.).
7. Δείκτες πίεσης και θερμοκρασίας του νερού που βοηθούν τον χειριστή κατά τη διάρκεια των εργασιών σέρβις και συντήρησης.
8. Ένα φίλτρο ή μια συσκευή που μπορεί να αφαιρέσει τα σωματίδια από το υγρό. Η χρήση ενός φίλτρου παρατείνει τη διάρκεια ζωής του ΒΡΗΕ και της αντλίας βοηθώντας το υδραυλικό σύστημα να διατηρηθεί σε καλύτερη κατάσταση. Το φίλτρο νερού πρέπει να τοποθετείται όσο το δυνατό πιο κοντά στη μονάδα. Εάν το φίλτρο νερού εγκατασταθεί σε διαφορετικό τμήμα του υδραυλικού συστήματος, ο τεχνικός εγκατάστασης πρέπει να διασφαλίσει τη δυνατότητα καθαρισμού των σωλήνων νερού ανάμεσα στο φίλτρο νερού και στο ΒΡΗΕ. Προφυλάξεις για σωστή χρήση:
 - Όλα τα εξαρτήματα νερού και οι σωληνώσεις/υδραυλικές συσκευές στο εξωτερικό της μονάδας πρέπει επομένως να προστατεύονται από το πάγωμα.
 - Όλα τα εξαρτήματα νερού (π.χ. ΒΡΗΕ) και οι σωληνώσεις/υδραυλικές συσκευές πρέπει να αδειάζουν από το νερό κατά τη χειμερινή περίοδο, εκτός εάν προστίθεται στο υδραυλικό κύκλωμα κατάλληλο ποσοστό μίγματος αιθυλενογλυκόλης. Σε περίπτωση αντικατάστασης της μονάδας, ολόκληρο το υδραυλικό σύστημα πρέπει να αδειάζεται και να καθαρίζεται πριν από την εγκατάσταση της νέας μονάδας. Πριν θέσετε σε λειτουργία τη νέα μονάδα, συνιστάται η διεξέργεια τακτικών δοκιμών και η ειδική χημική επεξεργασία του νερού.
 - Αν προστεθεί γλυκόλη στο υδραυλικό σύστημα ως αντιψυκτικό, πρέπει να λάβετε υπόψη ότι η πίεση αναρρόφησης θα είναι πιο χαμηλή, η απόδοση της μονάδας θα είναι μειωμένη και η πτώση της πίεσης του νερού θα είναι μεγαλύτερη. Όλα τα συστήματα προστασίας της μονάδας, όπως το αντιψυκτικό, και η προστασία από τη χαμηλή πίεση θα πρέπει να ρυθμιστούν ξανά.
 - Κατά τη στερέωση της σωληνώσεως της εγκατάστασης στις σωληνώσεις νερού της μονάδας, συνιστάται να κρατάτε σφιχτά το κοχλιωτό αντίστοιχο τμήμα κατά τη στερέωση, ώστε να αποφύγετε ακούσιες περιστροφές.

Το μέγιστο ποσοστό γλυκόλης είναι 40% για όλη τη μονάδα.

Στον παρακάτω πίνακα απεικονίζεται το ελάχιστο ποσοστό γλυκόλης για χαμηλή θερμοκρασία αέρα περιβάλλοντος:

Τ ΠΕΡΙΒΑΛΛΟΝΤΟΣ [°C]	-3	-8	-15	-20
ΑΙΘΥΛΕΝΟΓΛΥΚΟΛΗ	10%	20%	30%	40%
ΠΡΟΠΥΛΕΝΟΓΛΥΚΟΛΗ	10%	20%	35%	40%

Πίνακας 2 - Ελάχιστο ποσοστό γλυκόλης για χαμηλή θερμοκρασία αέρα περιβάλλοντος

Η προστασία του υδραυλικού κυκλώματος είναι απαραίτητη κατά την περίοδο του χειμώνα, ακόμη και όταν η μονάδα δεν είναι σε λειτουργία.

- Πριν μονώσετε τους σωλήνες νερού, βεβαιωθείτε πως δεν υπάρχουν διαρροές. Ολόκληρο το υδραυλικό κύκλωμα πρέπει να μονωθεί για να αποφευχθεί η συμπύκνωση και η μειωμένη ψυκτική ισχύ. Πρέπει να προστατεύετε τους σωλήνες του νερού από το πάγωμα κατά τη διάρκεια του χειμώνα (χρησιμοποιώντας, για παράδειγμα, διάλυμα γλυκόλης ή ένα καλώδιο θέρμανσης).
 - Να ελέγχετε την πίεση του νερού προκειμένου να μην υπερβαίνει την προβλεπόμενη πίεση των εναλλακτών θερμότητας προς την πλευρά του νερού. Εγκαταστήστε μια βαλβίδα ασφαλείας στον σωλήνα νερού μετά το ΒΡΗΕ.
9. Επιλέξτε τη διάμετρο των σωληνώσεων σε σχέση με την απαιτούμενη ροή νερού και τη διαθέσιμη εξωτερική στατική πίεση της αντλίας. Δείτε τον παρακάτω πίνακα για τη συνιστώμενη διάμετρο σωληνώσεων νερού.

Μονάδα	Διάμετρος σωληνώσεων νερού
EWAT/EWYT016~040CZ(N/P/H)-A1	1 ¼"
EWAT/EWYT040~090CZ(N/P/H)-A2	2"

4.7.2 Διακόπτης ροής

Ο διακόπτης ροής είναι ένα βασικό εξάρτημα που τοποθετείται σε όλες τις μονάδες. Για να εξασφαλιστεί επαρκής ροή νερού μέσω του εναλλάκτη πλάκας, είναι απαραίτητο να εγκατασταθεί διακόπτης ροής στο κύκλωμα νερού. Είναι ήδη εγκατεστημένος στον βασικό εξοπλισμό. Σκοπός του διακόπτη ροής είναι να διακοπεί η λειτουργία της μονάδας σε περίπτωση διακοπής της ροής του νερού, προστατεύοντας έτσι το ΒΡΗΕ από το πάγωμα.

Αυτός είναι ένας διακόπτης ροής με περύγια, κατάλληλος για αδιάλειπτη χρήση σε εξωτερικούς χώρους (IP65).

Ο διακόπτης ροής έχει ρυθμιστεί έτσι ώστε να παρεμβαίνει όταν η ροή νερού του ΒΡΗΕ προσεγγίσει την ελάχιστη τιμή της αποδεκτής ροής (βλέπε παρακάτω πίνακα).

Μοντέλο	Σημείο ρύθμισης διακόπτη ροής [l/min]
EWAT/EWYT016CZ(N/P/H)-A1	22
EWAT/EWYT021CZ(N/P/H)-A1	22
EWAT/EWYT025CZ(N/P/H)-A1	22
EWAT/EWYT032CZ(N/P/H)-A1	31
EWAT/EWYT040CZ(N/P/H)-A1	31
EWAT/EWYT040CZ(N/P/H)-A2	57
EWAT/EWYT050CZ(N/P/H)-A2	57
EWAT/EWYT064CZ(N/P/H)-A2	57
EWAT/EWYT090CZ(N/P/H)-A2	57

Πίνακας 3 -Σημείο ρύθμισης διακόπτη ροής

Για να διασφαλιστεί η σωστή λειτουργία της μονάδας, η τιμή της ροής του νερού στον εξαμιστή πρέπει να είναι εντός του δηλωμένου εύρους για τη συγκεκριμένη μονάδα. Μια ροή νερού χαμηλότερη από την ελάχιστη τιμή που φαίνεται στον ακόλουθο πίνακα (πίνακας 4) θα μπορούσε να προκαλέσει προβλήματα όπως πάγωμα, αποθέσεις και ανεπαρκής έλεγχος. Ένας ρυθμός ροής νερού υψηλότερος από τη μέγιστη τιμή που φαίνεται στον πίνακα 4 θα έχει ως αποτέλεσμα μια απαράδεκτη απώλεια φορτίου και μια υπερβολική διάβρωση των σωλήνων, με κραδασμούς που μπορούν να προκαλέσουν σπάσιμο.

N – Γυμνή έκδοση		
ΜΟΝΤΕΛΟ	Ελάχιστη ροή l/s	Μέγιστη ροή l/s
EWAT/EWYT016CZN-A1	0,44	2,34
EWAT/EWYT021CZN-A1	0,84	2,66
EWAT/EWYT025CZN-A1	0,84	2,66
EWAT/EWYT032CZN-A1	1,01	2,66
EWAT/EWYT040CZN-A1	1,01	2,66
EWAT/EWYT040CZN-A2	1,41	6,00
EWAT/EWYT050CZN-A2	1,41	6,00
EWAT/EWYT064CZN-A2	1,41	6,00
EWAT/EWYT090CZN-A2	2,43	6,66

P – Η Έκδοση αντλίας		
ΜΟΝΤΕΛΟ	Ελάχιστη ροή l/s	Μέγιστη ροή l/s
EWAT/EWYT016CZ(P/H)-A1	0,44	1,7
EWAT/EWYT021CZ(P/H)-A1	0,84	1,90
EWAT/EWYT025CZ(P/H)-A1	0,84	1,90
EWAT/EWYT032CZ(P/H)-A1	1,01	2,66
EWAT/EWYT040CZ(P/H)-A1	1,01	2,66
EWAT/EWYT040CZ(P/H)-A2	1,41	3,89
EWAT/EWYT050CZ(P/H)-A2	1,41	3,89
EWAT/EWYT064CZ(P/H)-A2	1,41	5,50
EWAT/EWYT090CZ(P/H)-A2	2,43	6,00

Πίνακας 4 –Όρια λειτουργίας

4.7.3 Ανάκτηση θερμότητας (προαιρετικό)

Οι μονάδες μπορούν να εφοδιαστούν προαιρετικά με σύστημα ανάκτησης θερμότητας. Το σύστημα αυτό αποτελείται από έναν υδρόψυκτο εναλλάκτη θερμότητας που βρίσκεται στον σωλήνα εκκένωσης του συμπιεστή. Για να διασφαλιστεί η λειτουργία του συμπιεστή εντός του εύρους τιμών του, οι μονάδες που διαθέτουν σύστημα ανάκτησης θερμότητας δεν μπορούν να λειτουργήσουν όταν η θερμοκρασία του νερού του συστήματος ανάκτησης θερμότητας είναι μικρότερη από 20 °C. Ο σχεδιαστής και ο τεχνικός της εγκατάστασης του ψύκτη οφείλουν να διασφαλίσουν ότι τηρείται αυτό το όριο (π.χ. χρησιμοποιώντας μια βαλβίδα παράκαμψης επανακυκλοφορίας).

4.7.4 Προετοιμασία και έλεγχος της σύνδεσης του υδραυλικού κυκλώματος

Οι μονάδες διαθέτουν είσοδο και έξοδο νερού για τη σύνδεση της αντλίας θερμότητας στο υδραυλικό κύκλωμα του συστήματος. Αυτό το κύκλωμα πρέπει να συνδέεται στη μονάδα από εξουσιοδοτημένο τεχνικό και πρέπει να συμμορφώνεται με όλους τους σχετικούς κανονισμούς.



Αν βρόμα διεισδύσει στο υδραυλικό κύκλωμα, θα υπάρξουν προβλήματα. Επομένως, πρέπει πάντοτε να θυμάστε τα παρακάτω όταν συνδέετε το υδραυλικό κύκλωμα:

- **Να χρησιμοποιείτε μόνο σωλήνες που είναι εσωτερικά καθαροί.**
- **Το άκρο του σωλήνα πρέπει να είναι στραμμένο προς τα κάτω όταν αφαιρείτε τα γρέζια.**
- **Καλύψτε το άκρο του σωλήνα όταν τον τοποθετείτε μέσα σε τοίχο ώστε να αποφευχθεί η εισχώρηση σκόνης και ακαθαρσιών.**
- **Καθαρίστε τους σωλήνες του συστήματος που βρίσκονται ανάμεσα στο φίλτρο και τη μονάδα, με τρεχούμενο νερό, προτού τους συνδέσετε στο σύστημα.**

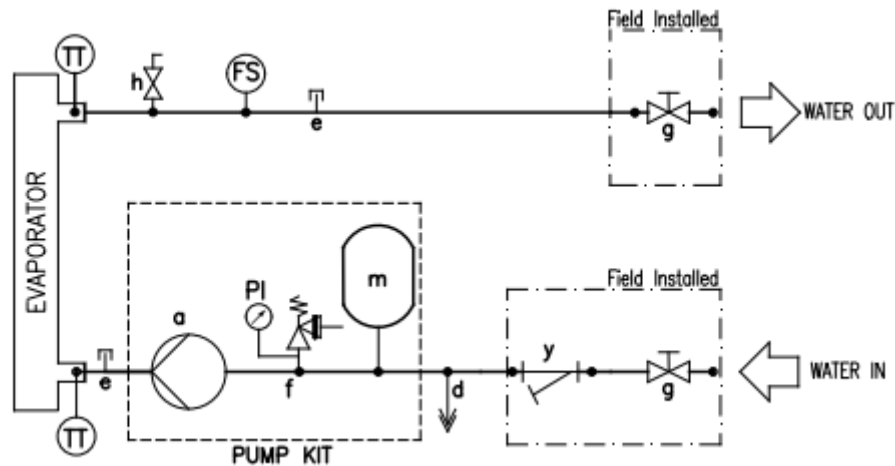
4.7.5 Πίεση νερού

Ελέγξτε εάν η πίεση του νερού είναι πάνω από 1 bar. Εάν είναι χαμηλότερη, προσθέστε νερό. Η μέγιστη πίεση λειτουργίας είναι 3 bar για τις εκδόσεις P και H. Για την έκδοση N, φροντίστε ώστε τα εξαρτήματα που είναι εγκατεστημένα στις εξωτερικές σωληνώσεις να αντέχουν την πίεση νερού «κατά μέγιστο 3 bar + στατική πίεση της εξωτερικής αντλίας» και αυτή να μην υπερβαίνει τα 10 bar.

4.7.6 Υδραυλικό διάγραμμα

Η μονάδα παρέχεται με τα παρακάτω υδραυτικά εξαρτήματα:

ΚΥΚΛΩΜΑ ΝΕΡΟΥ



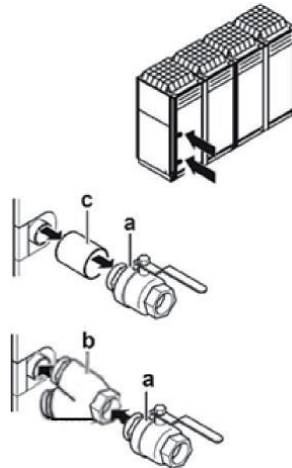
Εικόνα 10 – Υδραυλικό διάγραμμα

ΠΡΟΣΟΧΗ: Το κιτ αντλίας είναι προαιρετικό

WASSERKREISAUSSTATTUNG

a. ΑΝΤΛΙΑ	m. ΔΟΧΕΙΟ ΔΙΑΣΤΟΛΗΣ
d. ΠΑΡΟΧΕΤΕΥΣΗ	y. ΦΙΛΤΡΟ ΝΕΡΟΥ
e. ΣΥΝΔΕΣΜΟΣ ΜΕ ΠΩΜΑ	TT ΑΙΣΘΗΤΗΡΑΣ ΘΕΡΜΟΚΡΑΣΙΑΣ
f. ΒΑΛΒΙΔΑ ΑΣΦΑΛΕΙΑΣ 3BAR 1/2"	PI ΜΑΝΟΜΕΤΡΟ
g. ΒΑΛΒΙΔΑ ΔΙΑΚΟΠΗΣ ΛΕΙΤΟΥΡΓΙΑΣ	FS ΔΙΑΚΟΠΤΗΣ ΡΟΗΣ
h. ΕΞΑΕΡΙΣΜΟΣ	

Εάν εισέλθει αέρας, υγρασία ή σκόνη στο κύκλωμα, μπορεί να προκύψουν προβλήματα. Για να αποφευχθεί αυτό, χρησιμοποιήστε βαλβίδες διακοπής λειτουργίας και φίλτρο νερού που παρέχονται με τη μονάδα.



Υπόμνημα:

- a. Βαλβίδα διακοπής λειτουργίας
- b. Φίλτρο νερού
- c. Κοχλιωτός σύνδεσμος

ΠΡΟΣΟΧΗ: Τα υδραυλικά στοιχεία παρέχονται μαζί με τη μονάδα και βρίσκονται στο εσωτερικό του κουτιού.

4.8 Επεξεργασία με νερό

Πριν θέσετε σε λειτουργία τη μονάδα, καθαρίστε το υδραυλικό κύκλωμα.

Το ΒΡΗΕ δεν πρέπει να εκτίθεται σε ισχυρή έκπλυση ή σε υπολείμματα που απελευθερώνονται κατά τη διάρκεια της έκπλυσης. Συνιστάται η εγκατάσταση μιας διάταξης παράκαμψης και βαλβίδας κατάλληλου μεγέθους για την έκπλυση του συστήματος σωλήνωσης. Η παράκαμψη μπορεί να χρησιμοποιηθεί κατά τη διάρκεια της συντήρησης για την απομόνωση του εναλλάκτη θερμότητας χωρίς να διακόπτεται η ροή προς τις άλλες μονάδες. Η εγγύηση δεν καλύπτει ζημιές που οφείλονται στην παρουσία ξένων αντικειμένων ή υπολειμμάτων μέσα στο ΒΡΗΕ. Στο εσωτερικό του εναλλάκτη θερμότητας μπορούν να συσσωρευτούν ακαθαρσίες, άλατα, υπολείμματα διάβρωσης

και άλλα υλικά μειώνοντας την ισχύ της θερμικής εναλλαγής. Επίσης, μπορεί να αυξηθεί η πτώση της πίεσης, μειώνοντας έτσι τη ροή του νερού. Επομένως, η σωστή επεξεργασία με νερό μειώνει τον κίνδυνο διάβρωσης, φθοράς, επικάλυψης αλάτων κ.λπ. Η κατάλληλη επεξεργασία με νερό πρέπει να καθορίζεται επιτόπου, ανάλογα με τον τύπο του συστήματος και τα χαρακτηριστικά του νερού. Ο κατασκευαστής δεν ευθύνεται για τυχόν ζημιά ή κακή λειτουργία του εξοπλισμού, που οφείλεται στην απουσία επεξεργασίας με νερό ή σε ακατάλληλη επεξεργασία με νερό. Στον παρακάτω πίνακα παρατίθενται τα αποδεκτά όρια ποιότητας νερού:

DAE Απαιτήσεις ποιότητας νερού	ΒΡΗΕ
pH (25°C)	7.5-9.0
Ηλεκτρική αγωγιμότητα (25°C)	<500 μS/cm
Ιόντα χλωρίου	
Ιόν χλωρίου	<1.0mg Cl ₂ /l
Θειικά ιόντα (SO ₄ ⁻⁻ /l)	<100 mg SO ₄ ⁻⁻ /l
Αλκαλικότητα	<100 mg CaCO ₃ /l
Ολική σκληρότητα	80-150 mg CaCO ₃ /l
Σίδηρος	
Χαλκός	
Ιόντα αμμωνίου (NH ₃)	<0.5mg NH ₄ ⁺ /l
Διοξείδιο του πυριτίου	
Διαλυμένο οξυγόνο	
Σύνολο διαλυμένων στερεών	
Ανθρακικό υδρογόνο (HCO ⁻⁻⁻)	60-200 mg HCO ₃ /l
(HCO ⁻⁻⁻)/(SO ₄ ⁻⁻)	>0.5
(Ca+Mg)/(HCO ⁻⁻⁻)	>1.6

Πίνακας 5 - Αποδεκτά όρια ποιότητας νερού

4.9 Η πίεση του νερού ελαττώνεται λόγω φίλτρων

Στο παρακάτω σχήμα απεικονίζονται οι πτώσεις πίεσης του φίλτρου νερού.

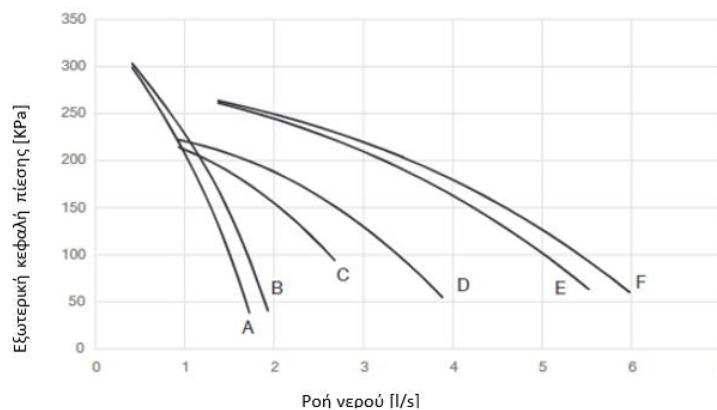


Εικόνα 11 - Πτώσεις πίεσης του φίλτρου νερού

4.10 Κιτ αντλίας εγκατεστημένο στη μονάδα (Προαιρετικό)

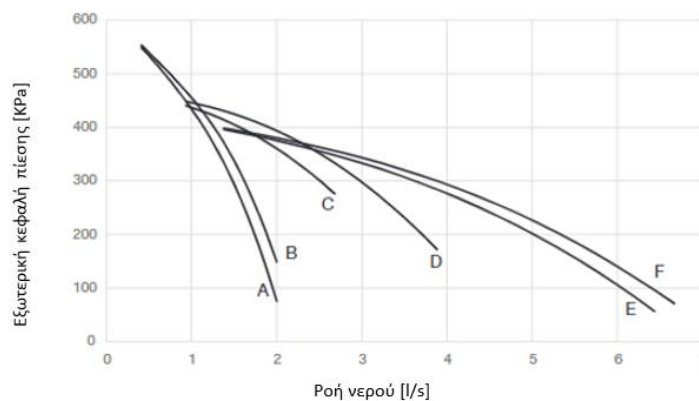
Προτού θέσετε σε λειτουργία την αντλία, βεβαιωθείτε ότι το υδραυλικό κύκλωμα είναι πληρωμένο σωστά με ελάχιστη στατική πίεση 1 bar ως μέτρο προστασίας από τη σπηλαιώση. Επιπλέον, για να διασφαλιστεί ο σωστός εξαιρισμός του συστήματος σωλήνωσης, βεβαιωθείτε ότι η βαλβίδα εξαιρισμού που αναφέρεται στα υδραυλικά διαγράμματα με το γράμμα «h» είναι ανοιχτή. Στο παρακάτω σχήμα απεικονίζεται η Εξωτερική κεφαλή πίεσης (KPa) σε περίπτωση αντλίας μικρής ανύψωσης και αντλίας μεγάλης ανύψωσης.

EWA(Y)T-CZP – Αντλία μικρής ανύψωσης



Εικόνα 12 - Εξωτερική κεφαλή πίεσης αντλίας μικρής ανύψωσης

EWA(Y)T-CZH – Αντλία μεγάλης ανύψωσης



Εικόνα 13 - Εξωτερική κεφαλή πίεσης αντλίας μεγάλης ανύψωσης

Η εξωτερική στατική πίεση αναφέρεται σε μονάδα εξοπλισμένη με κιτ υδρονικής, η οποία ορίζεται ως η διαφορά μεταξύ της εξωτερικής στατικής πίεσης της αντλίας και της πτώσης πίεσης του εξαμιστή και του φίλτρου νερού. Το εύρος ροής νερού αναφέρεται μόνο στην αντλία. Για τα όρια ροής νερού της μονάδας ανατρέξτε στην ενότητα ροής νερού.

Αντλία μικρής ανύψωσης	
Μοντέλο	Καμπύλη αντλίας
EWAT/EWYT016CZP-A1	A
EWAT/EWYT021CZP-A1	B
EWAT/EWYT025CZP-A1	B
EWAT/EWYT032CZP-A1	C
EWAT/EWYT040CZP-A1	C
EWAT/EWYT040CZP-A2	D
EWAT/EWYT050CZP-A2	D
EWAT/EWYT064CZP-A2	E
EWAT/EWYT090CZP-A2	F

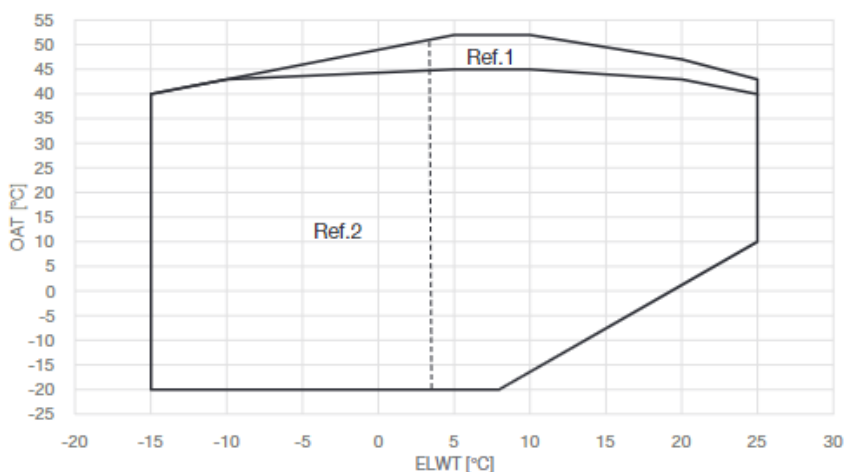
Αντλία μεγάλης ανύψωσης	
Μοντέλο	Καμπύλη αντλίας
EWAT/EWYT016CZHA1	A
EWAT/EWYT021CZHA1	B
EWAT/EWYT025CZHA1	B
EWAT/EWYT032CZHA1	C
EWAT/EWYT040CZHA1	C
EWAT/EWYT040CZHA2	D
EWAT/EWYT050CZHA2	D
EWAT/EWYT064CZHA2	E
EWAT/EWYT090CZHA2	F

Πίνακας 6 - Καμπύλη αντλίας που σχετίζεται με κάθε μέγεθος μονάδας

4.11 Όρια λειτουργίας

Η λειτουργία πέρα από τα όρια που αναφέρονται μπορεί να βλάψει τη μονάδα. Αν έχετε αμφιβολίες, συμβουλευτείτε τον αντιπρόσωπο του κατασκευαστή. Στο παρακάτω σχήμα απεικονίζονται τα εύρη λειτουργίας τόσο στη λειτουργία ψύξης όσο και σε θέρμανσης, όσον αφορά τη θερμοκρασία εξερχόμενου νερού (LWT) και τη θερμοκρασία περιβάλλοντος (OAT).

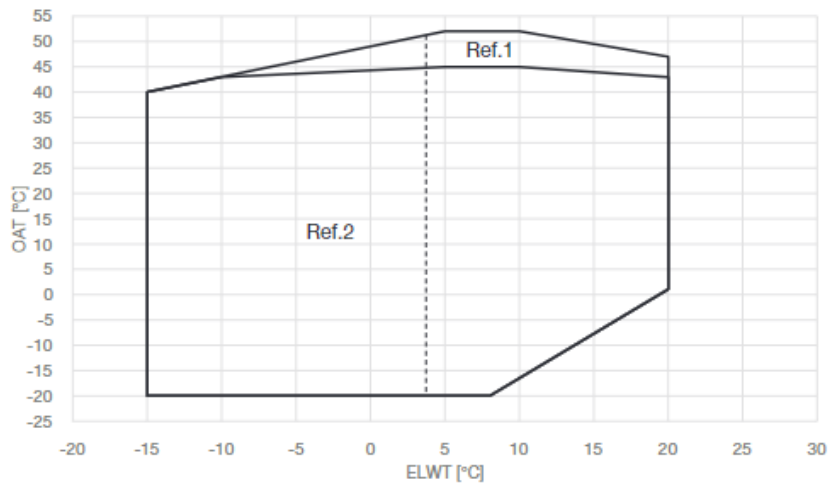
ΕΥΡΟΣ ΛΕΙΤΟΥΡΓΙΑΣ ΨΥΞΗΣ-EWAT-CZ



Εικόνα 14 - Όρια λειτουργίας στο EWATCZ

OAT	Outside ambient temperature (Εξωτερική θερμοκρασία περιβάλλοντος)
ELWT	Evaporator leaving water temperature (Θερμοκρασία νερού εξερχόμενου από τον εξαμιστή)
Ref. 1	Οι λειτουργίες της μονάδας σε αυτόν τον χώρο απαιτούν OP. 192 ΚΙΤ ΥΨΗΛΗΣ ΘΕΡΜΟΚΡΑΣΙΑΣ ΠΕΡΙΒΑΛΛΟΝΤΟΣ.
Ref. 2	Οι λειτουργίες μονάδας σε αυτόν τον χώρο απαιτούν την ενεργοποίηση της έκδοσης Brine στον ελεγκτή και τη χρήση της κατάλληλης ποσότητας γλυκόλης.

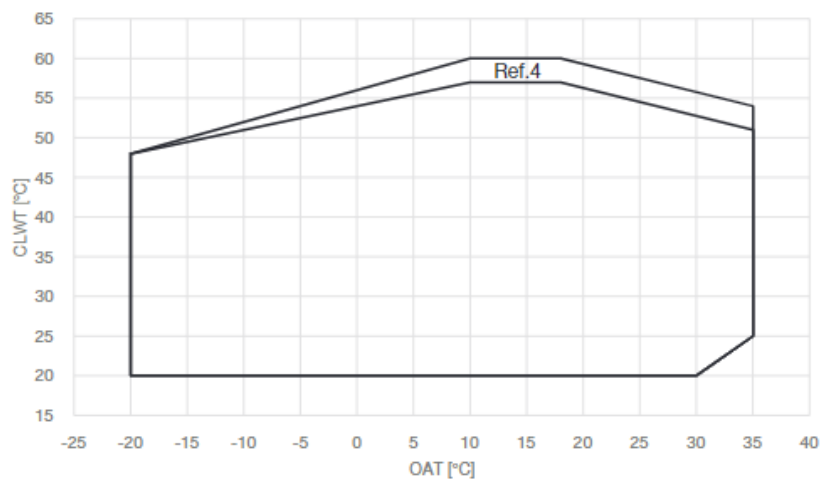
ΕΥΡΟΣ ΛΕΙΤΟΥΡΓΙΑΣ ΨΥΞΗΣ – ΕWYT-CZ



Εικόνα 15 - Όρια λειτουργίας στο ΕWYT-CZ σε λειτουργία ψύξης

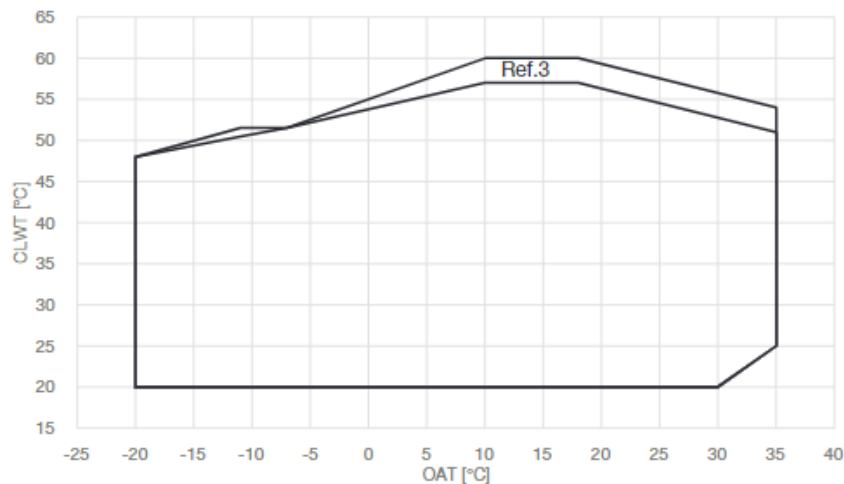
ΕΥΡΟΣ ΛΕΙΤΟΥΡΓΙΑΣ ΘΕΡΜΑΝΣΗΣ – ΕWYT-CZ

ΕWYT021~090-CZ



Εικόνα 16 - Όρια λειτουργίας στο ΕWYT-CZ σε λειτουργία θέρμανσης

OAT	Outside ambient temperature (Εξωτερική θερμοκρασία περιβάλλοντος)
ELWT	Condenser leaving water temperature (Θερμοκρασία νερού εξερχόμενου από τον συμπυκνωτή)
Ref. 1	Οι λειτουργίες της μονάδας σε αυτόν τον χώρο απαιτούν OP. 192 ΚΙΤ ΥΨΗΛΗΣ ΘΕΡΜΟΚΡΑΣΙΑΣ ΠΕΡΙΒΑΛΛΟΝΤΟΣ.
Ref. 2	Οι λειτουργίες μονάδας σε αυτόν τον χώρο απαιτούν την ενεργοποίηση της έκδοσης Brine στον ελεγκτή και τη χρήση της κατάλληλης ποσότητας γλυκόλης.
Ref. 3	Ορισμένα μεγέθη μονάδων ενδέχεται να λειτουργούν με μερικό φορτίο σε αυτόν τον χώρο.
Ref. 4	Ορισμένα μεγέθη μονάδων ενδέχεται να λειτουργούν με μερικό φορτίο σε αυτόν τον χώρο. Αν επιλεγεί το αξεσουάρ EKDAGBL «Ορισμός Περιορισμένης Εφαρμογής», η μονάδα δεν μπορεί να λειτουργήσει σε αυτή τη συγκεκριμένη περιοχή.



**Τα παραπάνω διαγράμματα αποτελούν κατευθυντήρια γραμμή σχετικά με τα όρια λειτουργίας στο εύρος τιμών.
Ανατρέξτε στο λογισμικό επιλογής CSS για τα πραγματικά όρια λειτουργίας στις συνθήκες λειτουργίας κάθε μοντέλου.**

4.12 Λειτουργική σταθερότητα ελάχιστο περιεχόμενο νερού στο σύστημα

Για τη σωστή λειτουργία των μηχανημάτων είναι σημαντικό να διασφαλιστεί η ύπαρξη ενός ελάχιστου περιεχομένου νερού μέσα στο σύστημα, αποφεύγοντας την ενεργοποίηση και την απενεργοποίηση του συμπιεστή υπερβολικά πολλές φορές. Στην πραγματικότητα, κάθε φορά που ο συμπιεστής τίθεται σε λειτουργία, μια υπερβολική ποσότητα λαδιού από τον συμπιεστή αρχίζει να κυκλοφορεί στο κύκλωμα του ψυκτικού μέσου και ταυτόχρονα αυξάνεται η θερμοκρασία του στάτορα του συμπιεστή, που οφείλεται στο ρεύμα εκκίνησης. Για την αποφυγή ζημιάς στον συμπιεστή, το σύστημα ελέγχου θα επιτρέψει επομένως όχι περισσότερες από 10 εκκινήσεις ανά ώρα. Επομένως, η εγκατάσταση όπου είναι τοποθετημένη η μονάδα πρέπει να εξασφαλίζει ότι το συνολικό περιεχόμενο νερού επιτρέπει την αδιάκοπη λειτουργία της μονάδας και κατά συνέπεια παρέχει μεγαλύτερη περιβαλλοντική άνεση.

4.12.1 Λειτουργία ψύξης

Η περιεκτικότητα των συστημάτων σε ψυχρό νερό θα πρέπει να έχει μια ελάχιστη ποσότητα νερού, ώστε να αποφεύγεται η υπερβολική καταπόνηση (εκκίνηση και στάσεις) των συμπιεστών.

Τα κριτήρια σχεδιασμού για τον όγκο του νερού είναι το ελάχιστο ψυκτικό φορτίο, η διαφορά θερμοκρασίας νερού και ο χρόνος κύκλου για τους συμπιεστές.

Ως γενική ένδειξη, η περιεκτικότητα του συστήματος σε νερό δεν πρέπει να είναι μικρότερη από τις τιμές που προκύπτουν από τον ακόλουθο τύπο:

$$\text{Μονάδα ενός κυκλώματος} \rightarrow 5 \frac{\text{lt}}{\text{kW nominal}}$$

$$\text{Μονάδα διπλού κυκλώματος} \rightarrow 3,5 \frac{\text{lt}}{\text{kW nominal}}$$

kW_{nominal} = Ψυκτική ικανότητα σε 12/7°C OAT=35°C

Ο παραπάνω κανόνας προκύπτει από τον ακόλουθο τύπο, ως ο σχετικός όγκος νερού που είναι ικανός να διατηρήσει τη διαφορά της ρυθμισμένης θερμοκρασίας νερού κατά τη διάρκεια της μεταβατικής κατάστασης ελάχιστου φορτίου, αποφεύγοντας υπερβολικές εκκινήσεις και στάσεις του ίδιου του συμπιεστή (η οποία εξαρτάται από την τεχνολογία του συμπιεστή):

$$\text{Όγκος νερού} = \frac{CC [W] \times \text{Min load \%} \times DNCS [s]}{FD \left[\frac{g}{L} \right] * SH \left[\frac{J}{g^{\circ}C} \right] * (DT) [^{\circ}C]}$$

CC = Δυναμικότητα ψύξης

DNCS = Καθυστέρηση στην επόμενη εκκίνηση του συμπιεστή

FD = Πυκνότητα ρευστού

SH = Ειδική θερμότητα

DT = Διαφορικό σημείο ρύθμισης θερμοκρασίας νερού

Εάν τα εξαρτήματα του συστήματος δεν παρέχουν επαρκή όγκο νερού, θα πρέπει να προστεθεί μια κατάλληλα σχεδιασμένη δεξαμενή αποθήκευσης.

Από προεπιλογή, η μονάδα έχει ρυθμιστεί να έχει μια διαφορά θερμοκρασίας νερού σύμφωνα με την εφαρμογή Comfort Cooling, η οποία επιτρέπει τη λειτουργία με τον ελάχιστο όγκο που αναφέρεται στον προηγούμενο τύπο.

Ωστόσο, εάν ορίζεται μικρότερη διαφορά θερμοκρασίας, όπως στην περίπτωση εφαρμογών ψύξης διεργασιών όπου πρέπει να αποφεύγονται οι διακυμάνσεις της θερμοκρασίας, απαιτείται μεγαλύτερος ελάχιστος όγκος νερού.

Για να διασφαλιστεί η σωστή λειτουργία της μονάδας κατά την αλλαγή της τιμής ρύθμισης, πρέπει να διορθωθεί ο ελάχιστος όγκος νερού.

Σε περίπτωση περισσότερων από μία εγκατεστημένων μονάδων, η συνολική χωρητικότητα της εγκατάστασης πρέπει να λαμβάνεται υπόψη στον υπολογισμό, αθροίζοντας έτσι την περιεκτικότητα σε νερό κάθε μονάδας.

4.12.2 Λειτουργία θέρμανσης

Το περιεχόμενο του νερού θέρμανσης των συστημάτων θα πρέπει να έχει ελάχιστη ποσότητα νερού, ώστε να αποφεύγεται η υπερβολική μείωση του σημείου ρύθμισης του νερού κατά τη διάρκεια του κύκλου απόψυξης, ώστε να εξασφαλίζεται η κατάλληλη περιβαλλοντική άνεση.

Ως γενική ένδειξη, η περιεκτικότητα του συστήματος σε νερό δεν πρέπει να είναι μικρότερη από τις τιμές που προκύπτουν από τον ακόλουθο τύπο:

$$\text{Μονάδα ενός κυκλώματος} \rightarrow 16 \frac{\text{lt}}{\text{kW nominal}}$$

$$\text{Μονάδα διπλού κυκλώματος} \rightarrow 8 \frac{\text{lt}}{\text{kW nominal}}$$

kW_{nominal} = Ισχύς θέρμανσης σε 40/45°C OAT=7°C

Ο παραπάνω κανόνας προκύπτει από τον ακόλουθο τύπο, ως ο σχετικός όγκος νερού που είναι ικανός να διατηρήσει τη θερμοκρασία του συστήματος εντός ενός αποδεκτού ΔΤ (το οποίο εξαρτάται από την εφαρμογή θέρμανσης) κατά τη διάρκεια της μεταβατικής απόψυξης:

$$\text{Όγκος νερού} = \frac{CC [W] \times MDD [s]}{FD \left[\frac{g}{L} \right] * SH \left[\frac{J}{g^{\circ}C} \right] * DT [^{\circ}C]}$$

CC = Δυναμικότητα ψύξης κατά τη λειτουργία απόψυξης

MDD = Μέγιστη διάρκεια απόψυξης

FD = Πυκνότητα ρευστού

SH = Ειδική θερμότητα

DT = Αποδεκτή διαφορά θερμοκρασίας νερού

Η διαφορά θερμοκρασίας του νερού θεωρείται αποδεκτή για την εφαρμογή Comfort Heating, η οποία επιτρέπει τη λειτουργία με τον ελάχιστο όγκο που αναφέρεται στον προηγούμενο τύπο.

Ωστόσο, εάν μια μικρότερη διαφορά θερμοκρασίας νερού θεωρείται αποδεκτή, θα απαιτηθεί μεγαλύτερος ελάχιστος όγκος νερού.

Εάν τα εξαρτήματα του συστήματος δεν παρέχουν επαρκή όγκο νερού, θα πρέπει να προστεθεί μια κατάλληλα σχεδιασμένη δεξαμενή αποθήκευσης.

Σε περίπτωση περισσότερων από μία εγκατεστημένων μονάδων, η συνολική χωρητικότητα της εγκατάστασης πρέπει να λαμβάνεται υπόψη στον υπολογισμό, αθροίζοντας έτσι την περιεκτικότητα σε νερό κάθε μονάδας.

Σημείωση: Η ένδειξη προορίζεται ως γενική κατευθυντήρια γραμμή και δεν υποκαθιστά την αξιολόγηση από εξειδικευμένο τεχνικό προσωπικό ή από μηχανικούς Η/Μ εγκαταστάσεων. Για λεπτομερέστερη ανάλυση είναι προτιμότερο να εξεταστεί η χρήση άλλης λεπτομερέστερης προσέγγισης.

Αυτές οι εκτιμήσεις αφορούν τον όγκο νερού που ρέει πάντα μέσω της μονάδας. Εάν υπάρχουν παρακάμψεις, κλάδοι του συστήματος που μπορούν να αποκλειστούν, τα τμήματα αυτά δεν πρέπει να λαμβάνονται υπόψη στον υπολογισμό της περιεκτικότητας σε νερό.

4.13 Βαθμονόμηση του δοχείου διαστολής

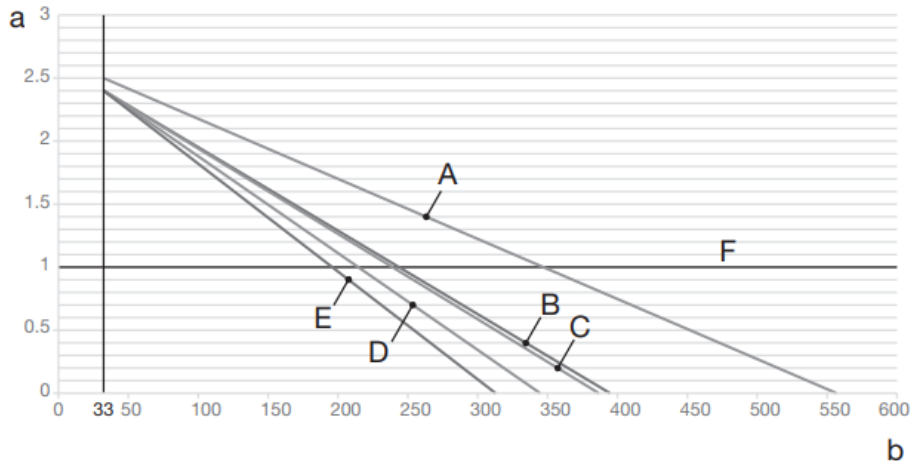
Η πίεση εκκίνησης του δοχείου διαστολής εξαρτάται από τη διαφορά μεταξύ του επιπέδου στο οποίο είναι εγκατεστημένη η μονάδα και του υψηλότερου σημείου στο κύκλωμα νερού, και υπολογίζεται ως εξής:

$$P_i = 0,3 + (H/10) \text{ (bar)}$$

- P_i Αρχική πίεση
- Η Διαφορά μεταξύ του επιπέδου στο οποίο είναι εγκατεστημένη η μονάδα και του υψηλότερου σημείου στο κύκλωμα Μια μονάδα με ενσωματωμένη αντλία διαθέτει δοχείο διαστολής 12 λίτρων με αρχική πίεση 1 bar.

Μέγιστος όγκος νερού

Ανατρέξτε στο παρακάτω γράφημα για να καθορίσετε τον μέγιστο όγκο νερού για να βαθμονομήσετε το δοχείο διαστολής:



Εικόνα 17 - Αρχική πίεση δοχείου διαστολής με βάση τον μέγιστο όγκο νερού

- a Αρχική πίεση του δοχείου διαστολής [bar]
- b Μέγιστος όγκος νερού [L]
- A Κύκλωμα χωρίς γλυκόλη
- B Κύκλωμα με 30% αιθυλενογλυκόλη
- C Κύκλωμα με 40% αιθυλενογλυκόλη
- D Κύκλωμα με 30% προπυλενογλυκόλη
- E Κύκλωμα με 40% προπυλενογλυκόλη
- F Προεπιλεγμένη ρύθμιση

Η προεπιλεγμένη τιμή για την αρχική πίεση, που φαίνεται στο σχήμα, αναφέρεται σε διαφορά H 7 μέτρων. Εάν ο συνολικός όγκος νερού σε ολόκληρο το κύκλωμα υπερβεί τον επιτρεπόμεν μέγιστο όγκο, πρέπει να εγκατασταθεί άλλο δοχείο διαστολής. Εάν η διαφορά στο σύστημα H είναι μικρότερη από 7 μέτρα και η αρχική ανάγνωση πίεσης είναι χαμηλότερη από τη μέγιστη επιτρεπόμενη τιμή (βλέπε γράφημα), δεν απαιτείται ρύθμιση της αρχικής πίεσης. Εάν είναι απαραίτητο να αλλάξετε την προεπιλεγμένη αρχική τιμή πίεσης (1 bar), λάβετε υπόψη τις ακόλουθες συστάσεις:

- ξηρό άζωτο μόνο για να ρυθμίσετε την αρχική πίεση στο δοχείο διαστολής.
- Μια ακατάλληλη αρχική ρύθμιση πίεσης στο δοχείο διαστολής θα οδηγήσει σε δυσλειτουργία του συστήματος.

Οι αλλαγές στην αρχική πίεση του δοχείου διαστολής πρέπει να γίνονται με μείωση ή αύξηση της πίεσης αζώτου χρησιμοποιώντας τη βαλβίδα Schrader στο δοχείο διαστολής.

ΣΗΜΕΙΩΣΗ Μόνο ένας εξουσιοδοτημένος εγκαταστάτης μπορεί να ρυθμίσει την αρχική πίεση του δοχείου διαστολής.

Για τον έλεγχο του όγκου του νερού: παραδείγματα

Παράδειγμα 1

Η μονάδα είναι εγκατεστημένη 5 m κάτω από το υψηλότερο σημείο στο κύκλωμα νερού. Ο συνολικός όγκος νερού στο κύκλωμα νερού είναι 250 λίτρα. Δεν απαιτούνται ενέργειες ή αλλαγές.

Παράδειγμα 2

Η μονάδα είναι εγκατεστημένη στο υψηλότερο σημείο στο κύκλωμα νερού. Ο συνολικός όγκος νερού στο κύκλωμα νερού (χωρίς τη γλυκόλη) είναι 420 l.

Ενέργειες:: Καθώς ο συνολικός όγκος νερού (420 l) είναι μεγαλύτερος από τον προκαθορισμένο όγκο νερού (340 l), η προπίεση πρέπει να μειωθεί.

Η απαιτούμενη προπίεση είναι:

$$P_g = (0,3 + (H / 10)) \text{ bar} = (0,3 + (0/10)) \text{ bar} = 0,3 \text{ bar}$$

Ο αντίστοιχος μέγιστος όγκος νερού είναι περίπου 490 l (βλέπε γράφημα). Καθώς τα 420 l είναι λιγότερα από 490 l, το δοχείο διαστολής είναι κατάλληλο για την γκατάσταση.

4.14 Αντιψυκτική προστασία για ΒΡΗΕ και εναλλάκτες ανάκτησης

Εάν οι εναλλάκτες θερμότητας είναι εντελώς άδαιοι και καθαρισμένοι με αντιψυκτικό διάλυμα, μπορούν να ρησιμοποιηθούν πρόσθετες μέθοδοι κατά του παγώματος. Κατά τον συνολικό σχεδιασμό του συστήματος, πρέπει να λαμβάνονται υπόψη οι παρακάτω τρόποι προστασίας:

1. Συνεχής ροή του νερού στο εσωτερικό των σωλήνων και των εναλλακτών.
2. Προσθήκη μιας κατάλληλης ποσότητας γλυκόλης στο εσωτερικό του υδραυλικού κυκλώματος ή, εναλλακτικά, προσθήκη θερμικής μόνωσης και θέρμανσης των σωλήνων που είναι εκτεθειμένοι (εσωτερικά και εξωτερικά της μονάδας).
3. Εάν η μονάδα δεν λειτουργεί κατά την περίοδο του χειμώνα, άδειασμα και καθαρισμός του εναλλάκτη θερμότητας.

Είναι ευθύνη του τεχνικού εγκατάστασης ή/και του προσωπικού του τοπικού τμήματος συντήρησης να χρησιμοποιήσει τις αντιψυκτικές μεθόδους που περιγράφηκαν. Βεβαιωθείτε ότι υπάρχει πάντοτε κατάλληλη αντιψυκτική προστασία. Η μη τήρηση των παραπάνω οδηγιών μπορεί να προκαλέσει ζημιά στη μονάδα.

4. **ΗΛΕΚΤΡΙΚΟΣ ΘΕΡΜΑΝΤΗΡΑΣ** (Προαιρετικά επί παραγγελία). Μια θερμαντική ταινία είναι εγκατεστημένη στα εξαρτήματα της πλευράς νερού (ο εναλλάκτης θερμότητας πλάκας και το δοχείο διαστολής) για την προστασία ζωτικών τμημάτων του υδραυλικού συστήματος στο εσωτερικό της μονάδας. Αυτή η θερμαντική ταινία προστατεύει μόνο τα εσωτερικά μέρη της μονάδας. Δεν μπορεί να προστατεύσει τα εγκατεστημένα στο εξωτερικό μέρη εκτός της μονάδας. Οι εξωτερικές θερμαντικές ταινίες πρέπει να παρέχονται από τον εγκαταστάτη. (1)



Η εγγύηση δεν καλύπτει ζημιές που προκαλούνται από πάγωμα και, ως εκ τούτου, η Daikin Applied Europe S.p.A. δεν φέρει καμία ευθύνη.

(1) Ο εναλλάκτης ανάκτησης θερμότητας δεν είναι εξοπλισμένος με θερμαντική ταινία.

5 ΗΛΕΚΤΡΙΚΗ ΕΓΚΑΤΑΣΤΑΣΗ

5.1 Γενικές προδιαγραφές

Ανατρέξτε στο ειδικό διάγραμμα καλωδίωσης για τη μονάδα που έχετε αγοράσει. Σε περίπτωση απώλειας ή απουσίας του διαγράμματος καλωδίωσης από τη μονάδα, επικοινωνήστε με τον αντιπρόσωπο του κατασκευαστή για να λάβετε ένα αντίγραφο.

Εάν διαπιστώσετε ασυμφωνία μεταξύ του διαγράμματος καλωδίωσης και του ηλεκτρικού πίνακα/των ηλεκτρικών καλωδίων, επικοινωνήστε με τον αντιπρόσωπο του κατασκευαστή.



Όλες οι ηλεκτρικές συνδέσεις της μονάδας πρέπει να πραγματοποιούνται σύμφωνα με τους ισχύοντες νόμους και κανονισμούς. Όλες οι εργασίες εγκατάστασης, διαχείρισης και συντήρησης πρέπει να εκτελούνται από εξειδικευμένο προσωπικό. Υπάρχει κίνδυνος ηλεκτροπληξίας και ανάφλεξης.

ηλεκτρικός εξοπλισμός μπορεί να λειτουργήσει σωστά στην προβλεπόμενη θερμοκρασία αέρα περιβάλλοντος. Για πολύ ζεστά/κρύα περιβάλλοντα (βλέπε 4.11, "Όρια λειτουργίας"), συνιστάται η λήψη επιπλέον μέτρων (επικοινωνήστε με τον αντιπρόσωπο του κατασκευαστή). Ο ηλεκτρικός εξοπλισμός μπορεί να λειτουργήσει σωστά όταν η σχετική υγρασία δεν υπερβαίνει το 50% σε μέγιστη θερμοκρασία +40 °C. Η λειτουργία σε υψηλότερο ποσοστό σχετικής υγρασίας επιτρέπεται σε χαμηλότερες θερμοκρασίες (γυπαράδειγμα 90% σε θερμοκρασία 20 °C).

Το προϊόν πληροί τις τεχνικές απαιτήσεις των προτύπων IEC 61000-3-11 και IEC 61000-3-12.

5.2 Ηλεκτρικές συνδέσεις

Η μονάδα συνδέεται σε ηλεκτρικό κύκλωμα. Πρέπει να συνδεθεί με χάλκινα καλώδια επαρκούς διατομής ανάλογα με τις τιμές απορρόφησης και σύμφωνα με τα τρέχοντα ηλεκτρικά πρότυπα. Η Daikin Applied Europe S.p.A. δεν φέρει ευθύνη σε περίπτωση ανεπαρκούς ηλεκτρικής συνδεσμολογίας.



Για τις συνδέσεις με τους ακροδέκτες πρέπει να χρησιμοποιούνται χάλκινοι ακροδέκτες και και χάλκινα καλώδια, διαφορετικά μπορεί να προκληθεί υπερθέρμανση ή διάβρωση στα σημεία σύνδεσης με κίνδυνο να προκληθεί ζημιά στη μονάδα. Η ηλεκτρική σύνδεση πρέπει να εκτελείται από εξειδικευμένο προσωπικό σύμφωνα με την ισχύουσα νομοθεσία. Υπάρχει κίνδυνος ηλεκτροπληξίας.

Η παροχή ηλεκτρικού ρεύματος στη μονάδα πρέπει να είναι διευθετημένη κατά τρόπο που να καθίσταται δυνατή η εκκίνηση και η διακοπή της λειτουργίας της μονάδας ανεξάρτητα από τα υπόλοιπα στοιχεία του συστήματος και γενικά από άλλον εξοπλισμό, μέσω ενός γενικού διακόπτη. Όλες οι μονάδες απαιτούν καλώδια 4 αγωγών (3 φάσεις + ουδέτερος) συν έναν αγωγό γείωσης. Η ηλεκτρική σύνδεση του πίνακα πρέπει να πραγματοποιείται διατηρώντας τη σωστή ακολουθία των φάσεων. Ανατρέξτε στο ειδικό διάγραμμα καλωδίωσης για τη μονάδα που έχετε αγοράσει. Εάν διαπιστώσετε ασυμφωνία μεταξύ του διαγράμματος καλωδίωσης και του ηλεκτρικού πίνακα/των ηλεκτρικών καλωδίων, επικοινωνήστε με τον αντιπρόσωπο του κατασκευαστή.



Μην ασκείτε ροπή, τάση ή βάρος στους ακροδέκτες των κεντρικών διακοπών. Τα καλώδια παροχής ρεύματος πρέπει να υποστηρίζονται από κατάλληλα συστήματα.

Για να αποφύγετε παρεμβολές, όλα τα καλώδια ελέγχου πρέπει να είναι συνδεδεμένα χωριστά από τα ηλεκτρικά καλώδια. Για τον σκοπό αυτό να χρησιμοποιήσετε αρκετούς σωλήνες καλωδίων.

Εγκαταστήστε έναν διακόπτη διαρροής γης.

Για να αποφύγετε τη δυσλειτουργία λόγω αρμονικών, χρησιμοποιήστε έναν διακόπτη διαρροής γης που είναι συμβατός με αρμονικές.



Πριν από την πραγματοποίηση ηλεκτρικών συνδέσεων στον κινητήρα του συμπιεστή και/ή στους ανεμιστήρες, βεβαιωθείτε ότι το σύστημα δεν είναι σε λειτουργία και ότι ο κεντρικός διακόπτης της μονάδας είναι ανοιχτός. Η μη τήρηση αυτού του κανόνα μπορεί να προκαλέσει σοβαρούς τραυματισμούς.

5.3 Απαιτήσεις για τα καλώδια

Τα καλώδια που συνδέονται στον ασφαλειοδιακόπτη πρέπει να τηρούν την απόσταση μόνωσης στον αέρα και την απόσταση μόνωσης επιφάνειας ανάμεσα στους ηλεκτροφόρους αγωγούς και στο έδαφος, σύμφωνα με τους πίνακες 1 και 2 του προτύπου IEC 61439-1 και την εθνική νομοθεσία. Τα καλώδια που συνδέονται στον κεντρικό διακόπτη πρέπει να σφίγγονται με κατάλληλα κλειδιά και να τηρούνται οι ενιαίες τιμές σύσφιξης, ανάλογα με την ποιότητα των βιδών, των ροδελών και των παξιμαδιών που χρησιμοποιούνται.

Κύριος διακόπτης	Μοντέλο	Τιμή	Μοντέλο	Τιμή
63 A	Wohner 33825	Md min.: 2.0 Nm Md max.: 2.0 Nm	Lovato GA063AT4V429	min Nm 5 max Nm 6
80 A	Wohner 33873	Md min.: 3.5 Nm Md max.: 3.5 Nm	Lovato GA080AT4V429	min Nm 5 max Nm 6
100 A	Wohner 33877	Md min.: 3.5 Nm Md max.: 3.5 Nm	Lovato GA100AT4V429	min Nm 5 max Nm 6
125 A	Wohner 33028	Md min.: 6.0 Nm Md max.: 6.0 Nm	Lovato GA125AT4V429	min Nm 5 max Nm 6

Πίνακας 7 – Ενοποιημένες τιμές σύσφιξης κύριου διακόπτη

Συνδέστε τον αγωγό γείωσης (κίτρινο/πράσινο) στον ακροδέκτη γείωσης PE. Ο αγωγός ισοδυναμικής προστασίας (αγωγός γείωσης) πρέπει να έχει διατομή σύμφωνα με τον πίνακα 1 της ενότητας 5.2 του προτύπου EN 602041, όπως φαίνεται παρακάτω. Σε κάθε περίπτωση, η διατομή του αγωγού ισοδυναμικής προστασίας (αγωγός γείωσης) πρέπει να είναι τουλάχιστον 10 mm², σύμφωνα με την ενότητα 8.2.8 του ίδιου προτύπου.

Διατομή χάλκινων αγωγών φάσης που τροφοδοτούν τον εξοπλισμό S [mm ²]	Ελάχιστη διατομή του εξωτερικού χάλκινου αγωγού προστασίας Sp [mm ²]
S ≤ 16	S
16 < S ≤ 35	16
S > 35	S/2

Πίνακας 8 - Πίνακας 1 του EN602041 Σημείο 5.2

5.3.1 Μέγιστη διάσταση καλωδίου

Μέγιστη διάσταση καλωδίου που μπορεί να συνδεθεί με υλικό τρόπο στον κεντρικό διακόπτη της μονάδας.

Μοντέλο	Μέγιστο Μέγεθος καλωδίου [mm ²] Μοντέλο [A] Διαμόρφωση STD		Μέγιστο Μέγεθος καλωδίου [mm ²] Μοντέλο[A] Κπ υψηλής θερμοκρασίας περιβάλλοντος OP.192	
	EWAT/EWYT016CZ(N/P/H)-A1	16	63	16
EWAT/EWYT021CZ(N/P/H)-A1	16	63	16	63
EWAT/EWYT025CZ(N/P/H)-A1	16	63	16	63
EWAT/EWYT032CZ(N/P/H)-A1	16	63	50	100
EWAT/EWYT040CZ(N/P/H)-A1	16	63	50	100
EWAT/EWYT040CZ(N/P/H)-A2	50	80	50	80
EWAT/EWYT050CZ(N/P/H)-A2	50	80	50	80
EWAT/EWYT064CZ(N/P/H)-A2	50	100	70	125
EWAT/EWYT090CZ(N/P/H)-A2	70	125	70	125

5.3.2 Απαιτήσεις συσκευής ασφαλείας

Η τροφοδοσία πρέπει να προστατεύεται με μια συσκευή υπολειπόμενου ρεύματος, όπως υποδεικνύεται στον παρακάτω πίνακα. Ο κύριος διακόπτης και οι ασφάλειες μπορούν να προστεθούν σύμφωνα με την ισχύουσα νομοθεσία. Η επιλογή και το μέγεθος της καλωδίωσης πρέπει να γίνεται σύμφωνα με την ισχύουσα νομοθεσία και το μέγιστο ρεύμα μονάδας.

Μοντέλο	Προστασία πελάτη - υποχρεωτικός	Ασφάλειες – Δεν είναι υποχρεωτικές
EWAT/EWYT016CZ(N/P/H)-A1	Συσκευή υπολειπόμενου ρεύματος Τύπου A	32 A
EWAT/EWYT021CZ(N/P/H)-A1		40 A
EWAT/EWYT025CZ(N/P/H)-A1		40 A
EWAT/EWYT032CZ(N/P/H)-A1		50 A
EWAT/EWYT032CZ(N/P/H)-A1		63 A
EWAT/EWYT040CZ(N/P/H)-A1		63 A
EWAT/EWYT040CZ(N/P/H)-A2		80 A
EWAT/EWYT040CZ(N/P/H)-A2		80 A
EWAT/EWYT050CZ(N/P/H)-A2		80 A
EWAT/EWYT064CZ(N/P/H)-A2		100 A
EWAT/EWYT090CZ(N/P/H)-A2	125 A	
		160 A



Όταν χρησιμοποιείτε διακόπτες κυκλώματος που λειτουργούν με υπολειπόμενο ρεύμα, φροντίστε να χρησιμοποιείτε ονομαστικό υπολειπόμενο ρεύμα λειτουργίας τύπου υψηλής ταχύτητας 300 mA.

5.4 Ασυμμετρία φάσης

Σε ένα τριφασικό σύστημα, η υπερβολική ασυμμετρία μεταξύ των φάσεων προκαλεί υπερθέρμανση του κινητήρα. Η μέγιστη επιτρεπόμενη ασυμμετρία τάσης είναι 3% και υπολογίζεται ως εξής:

$$\text{Ασυμμετρία \%} = (V_x - V_m) * 100 V_m$$

όπου:

V_x = φάση με τη μεγαλύτερη ασυμμετρία

V_m = μέσος όρος των τάσεων

Παράδειγμα: οι τιμές των τριών φάσεων είναι 383, 386 και 392 V αντίστοιχα.

Ο μέσος όρος είναι:

$$383 + 386 + 392 \div 3 = 387 \text{ V}$$

Το ποσοστό ασυμμετρίας είναι:

$$(392 - 387) * 100 \div 387 = 1,29 \%$$

μικρότερο της μέγιστης επιτρεπόμενης (3%).

6 ΛΕΙΤΟΥΡΓΙΑ

6.1 Ευθυνες του χειριστή

Ο χειριστής πρέπει να είναι κατάλληλα εκπαιδευμένος και εξοικειωμένος με το σύστημα προτού θέσει σε λειτουργία τη μονάδα. Εκτός της ανάγνωσης του παρόντος εγχειριδίου, ο χειριστής πρέπει να μελετήσει το λειτουργικό εγχειρίδιο του μικροεπεξεργαστή και το ηλεκτρικό σχεδιάγραμμα για να καταλάβει την ακολουθία ανοίγματος, τη λειτουργία, την κολουθία κλεισίματος και τη λειτουργία όλων των συσκευών ασφαλείας. Κατά την αρχική έναρξη της λειτουργίας της μονάδας, ένας τεχνικός εξουσιοδοτημένος από τον κατασκευαστή είναι διαθέσιμος προκειμένου να επιλύσει τις απορίες σας και να σας δώσει οδηγίες σχετικά με τις σωστές διαδικασίες λειτουργίας. Ο χειριστής πρέπει να διατηρεί αρχείο λειτουργικών δεδομένων για κάθε εγκατεστημένη μονάδα. Επίσης, πρέπει να διατηρεί αρχείο για όλες τις εργασίες περιοδικής συντήρησης και παροχής βοήθειας. Αν ο χειριστής παρατηρήσει αφύσικες ή ασυνήθιστες λειτουργικές συνθήκες, πρέπει να συμβουλευτεί την εξουσιοδοτημένη τεχνική υπηρεσία του κατασκευαστή.



Εάν η μονάδα δεν είναι σε λειτουργία, ο θερμαντήρας λαδιού του συμπιεστή δεν μπορεί να ρησιμοποιηθεί. Αφού συνδέσετε τη μονάδα στην παροχή ρεύματος, αφήστε τον θερμαντήρα λαδιού του συμπιεστή να φορτιστεί για τουλάχιστον 6 ώρες προτού επανεκκινήσετε τη μονάδα. Εάν δεν τηρηθεί αυτός ο κανόνας μπορεί να προκληθεί ζημιά στους συμπιεστές λόγω της υπερβολικής συσσώρευσης υγρού στο εσωτερικό τους.

Η μονάδα αυτή αποτελεί μια σημαντική επένδυση και αξίζει προσοχής και φροντίδας για να διατηρηθεί ο εξοπλισμός σε καλή λειτουργική κατάσταση. Ωστόσο, κατά τη διάρκεια της λειτουργίας και της συντήρησης πρέπει να τηρούνται οι

παρακάτω οδηγίες:

- Δεν πρέπει να επιτρέπεται η πρόσβαση στη μονάδα σε μη εξουσιοδοτημένο και/ή μη εξειδικευμένο προσωπικό.
- Απαγορεύεται η πρόσβαση στα ηλεκτρικά εξαρτήματα χωρίς να έχετε ανοίξει προηγουμένως τον κεντρικό διακόπτη της μονάδας και να έχετε απενεργοποιήσει την ηλεκτρική παροχή.
- Απαγορεύεται η πρόσβαση στα ηλεκτρικά εξαρτήματα χωρίς τη χρήση μιας μονωτικής πλατφόρμας. Απαγορεύεται η πρόσβαση στα ηλεκτρικά εξαρτήματα εάν υπάρχει νερό και/ή υγρασία.
- Να βεβαιώνετε ότι όλες οι εργασίες στο κύκλωμα του ψυκτικού μέσου και στα υπό πίεση εξαρτήματα εκτελούνται αποκλειστικά από εξειδικευμένο προσωπικό.
- Η αντικατάσταση των συμπιεστών πρέπει να πραγματοποιείται αποκλειστικά από εξειδικευμένο προσωπικό.
- Οι αιχμηρές άκρες και η επιφάνεια του τμήματος του συμπυκνωτή μπορεί να προκαλέσουν τραυματισμό. Πρέπει να αποφεύγετε την άμεση επαφή και να χρησιμοποιείτε κατάλληλες συσκευές προστασίας.
- Μην εισάγετε στερεά αντικείμενα στους σωλήνες του νερού ενόσω η μονάδα είναι συνδεδεμένη με το σύστημα.
- Απαγορεύεται αυστηρά η αφαίρεση όλων των προστατευτικών από τα κινούμενα μέρη.

Σε περίπτωση ξαφνικής διακοπής της λειτουργίας της μονάδας, ακολουθήστε τις οδηγίες που αναφέρονται στο εγχειρίδιο λειτουργίας του πίνακα ελέγχου, το οποίο αποτελεί μέρος των εγγράφων τεκμηρίωσης του μηχανήματος που παραδίδονται στον τελικό χρήστη. Συνιστάται ιδιαίτερα να εκτελείτε τις εργασίες εγκατάστασης και συντήρησης μαζί με άλλα άτομα.



Αποφύγετε την εγκατάσταση της μονάδας σε χώρους που μπορεί να είναι επικίνδυνοι κατά τη διάρκεια των εργασιών συντήρησης, όπως πλατφόρμα χωρίς προστατευτικά κιγκλιδώματα ή κάγκελα, ή σε χώρους που δεν συμμορφώνονται με τις απαιτήσεις για το διάκενο γύρω από τη μονάδα.

7 ΣΥΝΤΗΡΗΣΗ

Το προσωπικό που εργάζεται στα ηλεκτρικά εξαρτήματα ή στα εξαρτήματα του ψυκτικού μέσου πρέπει να είναι ουσιοδοτημένο, εκπαιδευμένο και πλήρως εξειδικευμένο. Οι εργασίες συντήρησης και επισκευής, για τις οποίες απαιτείται βοήθεια και από άλλο εξειδικευμένο προσωπικό, θα πρέπει να εκτελούνται υπό την επίβλεψη του ατόμου που είναι εξειδικευμένο στη χρήση εύφλεκτων ψυκτικών μέσων. Κάθε άτομο που εκτελεί εργασίες σέρβις ή συντήρησης σε ένα σύστημα ή σε αντίστοιχα μέρη του εξοπλισμού, θα πρέπει να είναι εξειδικευμένο σύμφωνα με το πρότυπο EN 13313.

Τα άτομα που εργάζονται σε συστήματα ψύξης με εύφλεκτα ψυκτικά μέσα θα πρέπει να είναι εξειδικευμένα ως προς τον ασφαλή χειρισμό των εύφλεκτων ψυκτικών μέσων μέσω της κατάλληλης εκπαίδευσης.

Κανένα άτομο που εκτελεί εργασίες αναφορικά με ένα σύστημα ψύξης οι οποίες περιλαμβάνουν τη φανέρωση ποιωνδήποτε σωληνώσεων δεν πρέπει να χρησιμοποιεί πηγές ανάφλεξης με τέτοιο τρόπο ώστε αυτό να μπορεί να οδηγήσει σε κίνδυνο πυρκαγιάς ή έκρηξης. Όλες οι πιθανές πηγές ανάφλεξης, συμπεριλαμβανομένου του καπνίσματος, θα πρέπει να βρίσκονται αρκετά μακριά από τον τόπο εγκατάστασης, επισκευής, αφαίρεσης και απόρριψης, κατά τη διάρκεια των οποίων είναι πιθανή η απελευθέρωση ψυκτικού μέσου στον περιβάλλοντα χώρο. Πριν από την εκτέλεση των εργασιών, η περιοχή γύρω από τον εξοπλισμό πρέπει να εξετάζεται ώστε να είναι βέβαιο ότι δεν υπάρχουν εύφλεκτα υλικά ή κίνδυνοι ανάφλεξης. Πρέπει να τοποθετούνται πινακίδες «Απαγορεύεται το κάπνισμα». Το προσωπικό που χειρίζεται τη μονάδα πρέπει πάντοτε να είναι προστατευμένο χρησιμοποιώντας μέσα ατομικής προστασίας που είναι κατάλληλα για τις εργασίες που εκτελούνται. Τα μέσα που χρησιμοποιούνται συνήθως είναι τα εξής: κράνος, γυαλιά, γάντια, ωτοασπίδες και υποδήματα ασφαλείας. Η χρήση επιπλέον μέσων ατομικής και συλλογικής προστασίας πρέπει να γίνεται κατόπιν ενδελεχούς ανάλυσης των ειδικών κινδύνων που ενδέχεται να εμφανιστούν στον αντίστοιχο χώρο, ανάλογα με τις εργασίες που πρόκειται να εκτελεστούν.

Ηλεκτρικά εξαρτήματα	Ποτέ μην εργάζεστε σε ηλεκτρικά εξαρτήματα προτού διακοπεί η κύρια παροχή ρεύματος του μηχανήματος από τον κύριο διακόπτη στον ηλεκτρικό πίνακα. Περιμένετε 10 λεπτά μετά τη διακοπή της τροφοδοσίας του μηχανήματος προτού ανοίξετε τον ηλεκτρικό πίνακα, για να αποφύγετε τον κίνδυνο υψηλής τάσης λόγω πυροδότησης των πυκνωτών.
Σύστημα ψύξης	<p>Πριν από την εκτέλεση εργασιών στο κύκλωμα του ψυκτικού μέσου θα πρέπει να λαμβάνονται οι εξής προφυλάξεις:</p> <ul style="list-style-type: none">• Λάβετε άδεια για την εκτέλεση εργασιών που απαιτούν χρήση υψηλής θερμοκρασίας (εάν απαιτείται).• Βεβαιωθείτε ότι δεν υπάρχουν στον χώρο εργασίας εύφλεκτα υλικά ούτε πηγές ανάφλεξης.• Βεβαιωθείτε ότι υπάρχουν κατάλληλα πυροσβεστικά μέσα.• Βεβαιωθείτε ότι ο χώρος εργασίας αερίζεται επαρκώς πριν από την εκτέλεση εργασιών στο κύκλωμα του ψυκτικού μέσου ή εργασιών συγκόλλησης.• Βεβαιωθείτε ότι ο εξοπλισμός ανίχνευσης διαρροής που χρησιμοποιείται δεν προκαλεί σπινθήρες, είναι επαρκώς στεγανός ή εγγενώς ασφαλής.• Βεβαιωθείτε ότι το προσωπικό που θα εκτελέσει τη συντήρηση έχει λάβει κατάλληλες οδηγίες.• Πάντα να εκτελείτε την ακόλουθη διαδικασία πριν από την εκτέλεση εργασιών στο κύκλωμα ψυκτικού:<ul style="list-style-type: none">• Αφαίρεση του ψυκτικού μέσου (προσδιορίζοντας την υπολειπόμενη πίεση).• Καθαρισμός του κυκλώματος με αδρανές αέριο (π.χ. άζωτο).• Εκκένωση σε πίεση 0.3 bar (απόλυτη τιμή) (ή 0.03 MPa),• Καθαρισμός του κυκλώματος με αδρανές αέριο (π.χ. άζωτο) ξανά,• Άνοιγμα του κυκλώματος. <p>Εάν είναι απαραίτητη η αφαίρεση λαδιού από τον συμπιεστή ή τους συμπιεστές, θα πρέπει να βεβαιωθείτε ότι το σύστημα έχει εκκενωθεί σε αποδεκτό επίπεδο, για να διασφαλιστεί ότι δεν έχει παραμείνει εύφλεκτο ψυκτικό μέσο μέσα στο λιπαντικό. Θα πρέπει να χρησιμοποιείται μόνο εξοπλισμός ανάκτησης ψυκτικού μέσου που είναι σχεδιασμένος για χρήση με εύφλεκτα ψυκτικά μέσα.</p> <p>Εάν η εθνική νομοθεσία ή οι κανονισμοί επιτρέπουν την παροχέτευση του ψυκτικού μέσου, αυτή θα πρέπει να πραγματοποιείται με ασφάλεια, χρησιμοποιώντας ένα λάστιχο, για παράδειγμα, μέσω του οποίου το ψυκτικό μέσο διοχετεύεται σε ασφαλή εξωτερικό χώρο. Πρέπει να εξασφαλίζεται ότι σε καμία περίπτωση δεν θα συσσωρευτεί εύφλεκτο, εκρηκτικό ψυκτικό μέσο κοντά σε πηγή ανάφλεξης ή θα εισέλθει σε κτίριο. Στην περίπτωση συστημάτων ψύξης με έμμεσο σύστημα, το υγρό μεταφοράς θερμότητας θα πρέπει να ελέγχεται ως προς την πιθανότητα παρουσίας ψυκτικού μέσου. Μετά από εργασίες επισκευής, οι συσκευές ασφαλείας, όπως για παράδειγμα οι ανιχνευτές ψυκτικού μέσου και τα συστήματα μηχανικού αερισμού, θα πρέπει να ελέγχονται και να καταγράφονται τα αποτελέσματα. Θα πρέπει να διασφαλίζεται ότι αντικαθίστανται οι ετικέτες των εξαρτημάτων του κυκλώματος του ψυκτικού μέσου, οι οποίες λείπουν ή είναι δυσανάγνωστες. Δεν πρέπει να χρησιμοποιούνται πηγές ανάφλεξης κατά τον έλεγχο για τυχόν διαρροή ψυκτικού μέσου.</p>

7.1 Πίνακας πίεσης/θερμοκρασίας

°C	Bar	°C	Bar	°C	Bar	°C	Bar
-28	2,97	-2	7,62	24	16,45	50	31,41
-26	3,22	0	8,13	26	17,35	52	32,89
-24	3,48	2	8,67	28	18,30	54	34,42
-22	3,76	4	9,23	30	19,28	56	36,00
-20	4,06	6	9,81	32	20,29	58	37,64
-18	4,37	8	10,43	34	21,35	60	39,33
-16	4,71	10	11,07	36	22,45	62	41,09
-14	5,06	12	11,74	38	23,60	64	42,91
-12	5,43	14	12,45	40	24,78	66	44,79
-10	5,83	16	13,18	42	26,01	68	46,75
-8	6,24	18	13,95	44	27,29	70	48,77
-6	6,68	20	14,75	46	28,61	72	50,87
-4	7,14	22	15,58	48	29,99	74	53,05

Πίνακας 9 - R32 Πίεση/Θερμοκρασία

7.2 Τακτική συντήρηση

Η μονάδα πρέπει να συντηρείται από εξειδικευμένους τεχνικούς. Πριν από την έναρξη οποιασδήποτε εργασίας στο σύστημα, το προσωπικό πρέπει να βεβαιώνεται ότι έχουν ληφθεί όλες οι προφυλάξεις ασφαλείας. Εάν παραλείψετε τη συντήρηση της μονάδας, θα υποβαθμιστεί η ποιότητα όλων των εξαρτημάτων της (ηνία, συμπιεστές, πλαίσια, αγωγοί κ.λπ.) με αρνητικές συνέπειες για την απόδοση και τη λειτουργικότητα. Μπορείτε να επιλέξετε δύο διαφορετικά επίπεδα συντήρησης ανάλογα με τον τύπο της εφαρμογής (κρίσιμη/μη κρίσιμη) ή το περιβάλλον εγκατάστασης (ιδιαίτερα επιθετικό). Παραδείγματα κρίσιμων εφαρμογών είναι η διαδικασία ψύξης, τα κέντρα δεδομένων, κλπ.

Ως ιδιαίτερα ενεργητικά περιβάλλοντα ορίζονται τα εξής:

- Βιομηχανικό περιβάλλον (με πιθανή συγκέντρωση αναθυμιάσεων ως αποτέλεσμα καύσης και χημικής επεξεργασίας).
- Παράκτιο περιβάλλον.
- Ιδιαίτερα μολυσμένο αστικό περιβάλλον.
- Αγροτικό περιβάλλον όπου υπάρχουν κοντά περιπτώματα ζώων και λιπάσματα, καθώς και υψηλή συγκέντρωση καυσαερίων από γεννήτριες ντίζελ.
- Περιβάλλον ερήμου όπου υπάρχει κίνδυνος αμμοθύελλας.
- Συνδυασμοί των παραπάνω.

Ο πίνακας 10 περιλαμβάνει όλες τις εργασίες συντήρησης για τυπικές εφαρμογές και τυπικό περιβάλλον.

Ο πίνακας 11 περιλαμβάνει όλες τις εργασίες συντήρησης για κρίσιμες εφαρμογές ή ιδιαίτερα ενεργητικό περιβάλλον. Οι ομάδες που είναι εκτεθειμένες σε ιδιαίτερα ενεργητικό περιβάλλον διαβρώνονται γρηγορότερα από τις μονάδες που είναι εγκατεστημένες σε τυπικό περιβάλλον. Η διάβρωση προκαλεί την ταχεία οξείδωση του κεντρικού τμήματος του πλαισίου και κατά συνέπεια μειώνεται η διάρκεια ζωής της δομής της μονάδας. Για να αποφευχθεί αυτό, πρέπει να πλένετε εριοδικά τις επιφάνειες του πλαισίου με νερό και κατάλληλο καθαριστικό. Εάν αφαιρεθεί η βαφή από κάποιο μέρος του πλαισίου της μονάδας, είναι σημαντικό να εμποδίσετε την προοδευτική φθορά του βάφοντας ξανά τα εκτεθειμένα μέρη με κατάλληλα προϊόντα. Επικοινωνήστε με το εργοστάσιο για να ενημερωθείτε για τις απαιτούμενες προδιαγραφές των ροιόντων. Σε περίπτωση εναπόθεσης αλάτων, αρκεί να ξεπλύνετε τα μέρη με νερό.

7.2.1 Συντήρηση εναλλάκτη θερμότητας αέρα

Ο τακτικός καθαρισμός των επιφανειών του εναλλάκτη θερμότητας αέρα είναι σημαντικός για τη σωστή λειτουργία της μονάδας και την αποφυγή της διάβρωσης και της οξειδωσης. Η απομάκρυνση των ακαθαρσιών και των επιβλαβών υπολειμμάτων αυξάνει τη διάρκεια ζωής των πηνίων και παρατείνει τη διάρκεια ζωής της μονάδας. Αφαιρέστε ακαθαρσίες, φύλλα, ίνες κ.λπ. με ηλεκτρική σκούπα (κατά προτίμηση με τη βούρτσα ή άλλο μαλακό εξάρτημα και όχι με τον μεταλλικό σωλήνα), χρησιμοποιώντας αέρα υπό πίεση από μέσα προς τα έξω και/ή βούρτσα με μαλακές τρίχες (όχι συρμάτινη). Το πηνίο δεν πρέπει να έρθει σε επαφή (πρόσκρουση ή τριβή) με τον σωλήνα της ηλεκτρικής σκούπας, το ακροφύσιο αέρα κ.λπ. Εάν χρησιμοποιήσετε τρεχούμενο νερό, όπως για παράδειγμα νερό από ένα λάστιχο κήπου, για τον καθαρισμό της επιφάνειας ενός πηνίου, οι ίνες και οι ακαθαρσίες θα εισέλθουν στο πηνίο. Αυτό θα καταστήσει τον καθαρισμό πιο δύσκολο. Οι ίνες που βρίσκονται σε μια επιφάνεια πρέπει να αφαιρούνται πλήρως προτού ξεπλύνετε με τρεχούμενο νερό με μικρή ταχύτητα.



Ο μηνιαίος καθαρισμός με νερό συνιστάται για πηνία που βρίσκονται σε παράκτιο ή βιομηχανικό περιβάλλον, για την αφαίρεση των χλωριούχων αλάτων, των ακαθαρσιών και των υπολειμμάτων. Κατά τη διάρκεια της πλύσης, είναι πολύ σημαντικό η θερμοκρασία του νερού να είναι μικρότερη από 55 °C.

Γαλβανική διάβρωση της σύνδεσης χαλκού/αλουμινίου μπορεί να παρουσιαστεί σε διαβρωτική ατμόσφαιρα κάτω από το πλαστικό προστατευτικό κάλυμμα. Κατά τη διάρκεια των εργασιών συντήρησης ή περιοδικού καθαρισμού, ελέγξτε την εμφάνιση του πλαστικού προστατευτικού καλύμματος της σύνδεσης χαλκού/αλουμινίου. Εάν έχει διογκωθεί, έχει υποστεί ζημιά ή έχει αφαιρεθεί, επικοινωνήστε με τον αντιπρόσωπο του κατασκευαστή για συμβουλές και πληροφορίες.

7.2.2 Ηλεκτρική εγκατάσταση



Οι εργασίες συντήρησης της ηλεκτρικής εγκατάστασης πρέπει να εκτελούνται από εξειδικευμένο προσωπικό. Βεβαιωθείτε ότι το σύστημα δεν είναι σε λειτουργία και ότι ο κεντρικός διακόπτης της μονάδας είναι ανοιχτός. Η μη τήρηση αυτού του κανόνα μπορεί να προκαλέσει σοβαρούς τραυματισμούς. Όταν η μονάδα είναι απενεργοποιημένη αλλά ο ιακόπτης αποσύνδεσης είναι κλειστός, τότε στα κυκλώματα που δεν χρησιμοποιούνται παραμένει τάση.

Η συντήρηση του ηλεκτρικού συστήματος διέπεται από τους εξής γενικούς κανόνες:

1. Το ρεύμα που απορροφάται από τον συμπιεστή πρέπει να συγκρίνεται με την ονομαστική τιμή. Κανονικά, η τιμή του απορροφούμενου ρεύματος είναι χαμηλότερη από την ονομαστική τιμή, η οποία αντιστοιχεί στην απορρόφηση από τον συμπιεστή πλήρους φορτίου στις μέγιστες συνθήκες λειτουργίας.
2. Τουλάχιστον μία φορά κάθε τρεις μήνες πρέπει να πραγματοποιούνται όλοι οι έλεγχοι ασφαλείας για να διαπιστώνεται η λειτουργικότητά του. Με την πάροδο του χρόνου αλλάζει σε κάθε συσκευή το σημείο λειτουργίας της και πρέπει να παρακολουθείται προκειμένου να ρυθμίζεται ή να αντικαθίσταται. Οι ενδασφαλίσεις των αντλιών και οι διακόπτες ροής πρέπει να ελέγχονται για να διαπιστώνεται ότι διακόπτεται το κύκλωμα ελέγχου εάν παρεμβληθούν.

7.2.3 Συντήρηση και περιορισμένη εγγύηση

Όλες οι μονάδες ελέγχονται εργοστασιακά και έχουν εγγύηση 12 μηνών από την πρώτη λειτουργία τους ή 18 μηνών από την παράδοση. Οι μονάδες αυτές σχεδιάστηκαν και κατασκευάστηκαν σύμφωνα με τα υψηλότερα πρότυπα ποιότητας που εξασφαλίζουν άριστη λειτουργία για πολλά χρόνια. Ωστόσο, η συντήρηση της μονάδας είναι απαραίτητη ακόμη και κατά τη διάρκεια της περιόδου εγγύησης, από την ημερομηνία της εγκατάστασης και όχι μόνο από την ημερομηνία της πρώτης έναρξης λειτουργίας. Συνιστάται ιδιαίτερα η σύναψη ενός συμβολαίου συντήρησης με μια εξουσιοδοτημένη από τον κατασκευαστή τεχνική εταιρεία, για να εξασφαλιστεί η αποτελεσματική και η απρόσκοπτη εξυπηρέτηση χάρη στην εμπειρία και στην τεχνογνωσία του προσωπικού μας. Πρέπει να έχετε υπόψη ότι η χρήση της μονάδας με ακατάλληλο τρόπο, για παράδειγμα πέραν των λειτουργικών ορίων της, ή η έλλειψη σωστής συντήρησης σύμφωνα με το παρόν εγχειρίδιο, καθιστά άκυρη την εγγύηση. Προκειμένου να ισχύουν οι όροι της εγγύησης, πρέπει να τηρείτε τα εξής:

1. Η μονάδα δεν πρέπει να λειτουργεί πέρα από τα καθορισμένα όρια.
2. Η ηλεκτρική τροφοδοσία πρέπει να είναι εντός των ορίων της τάσης και να μην έχει αρμονικές ή ξαφνικές εναλλαγές τάσης.
3. Η ασυμμετρία μεταξύ των φάσεων σε τριφασική τροφοδοσία δεν πρέπει να υπερβαίνει το 3%. Η μονάδα πρέπει να παραμείνει απενεργοποιημένη μέχρις ότου αποκατασταθεί το ηλεκτρικό πρόβλημα.
4. Δεν πρέπει να απενεργοποιείται ή να παρακάμπτεται καμία συσκευή ασφαλείας, είτε μηχανική, είτε ηλεκτρική, είτε ηλεκτρονική.
5. Το νερό που χρησιμοποιείται για την πλήρωση του υδραυλικού κυκλώματος πρέπει να είναι καθαρό και κατάλληλα επεξεργασμένο. Ένα μηχανικό φίλτρο πρέπει να εγκαθίσταται στο πιο κοντινό σημείο της εισόδου του ΒΡΗΕ.
6. Η τιμή της ροής νερού του ΒΡΗΕ πρέπει να περιλαμβάνεται στο δηλωμένο εύρος τιμών της μονάδας, ανατρέξτε στο λογισμικό επιλογής CSS.

Λίστα εργασιών	Εβδομαδιαίες	Μηνιαίες (Σημείωση 1)	Ετήσιες/εποχιακές (Σημείωση 2)
Γενικά:			
Ανάγνωση των λειτουργικών δεδομένων (Σημείωση 3)	X		
Οπτική επιθεώρηση της μονάδας για τυχόν ζημιές και/ή χαλαρές συνδέσεις		X	
Έλεγχος της ακεραιότητας της θερμομόνωσης		X	
Καθαρισμός		X	
Βάψιμο εφόσον είναι απαραίτητο			X
Ανάλυση του νερού (4)			X
Έλεγχος της λειτουργίας του διακόπτη ροής		X	
Ηλεκτρική εγκατάσταση:			
Επαλήθευση της ακολουθίας ελέγχου			X
Έλεγχος της φθοράς του επαφέα – αντικαταστήστε αν είναι αναγκαίο			X
Έλεγχος σφίξιματος όλων των ηλεκτρικών ακροδεκτών – σφίξτε αν είναι απαραίτητο		X (Τριμηνιαίος)	
Καθαριότητα στο εσωτερικό του ηλεκτρικού πίνακα ελέγχου			X
Οπτική επιθεώρηση των εξαρτημάτων για τυχόν σημάδια υπερθέρμανσης		X	
Έλεγχος της λειτουργίας του συμπιεστή και της ηλεκτρικής αντίστασης		X	
Κύκλωμα ψύξης:			
Έλεγχος για τυχόν διαρροή ψυκτικού μέσου (δοκιμή διαρροής)		X	
Ανάλυση των δονήσεων του συμπιεστή			X
Υδραυλικό κύκλωμα:			
Έλεγχος για τυχόν διαρροή νερού		X	
Έλεγχος υδραυλικών συνδέσεων		X	
Έλεγχος της πίεσης στην είσοδο της αντλίας		X	
Καθαρισμός του φίλτρου νερού			X
Έλεγχος της συγκέντρωσης της γλυκόλης			X
Έλεγχος του ρυθμού ροής του νερού		X	
Έλεγχος της βαλβίδας ασφαλείας			X
Τμήμα πηνίου:			
Έλεγχος της καθαριότητας των πηνίων και των εναλλακτών θερμότητας νερού (Σημείωση 5)			X
Έλεγχος ότι οι ανεμιστήρες είναι καλά σφιγμένοι			X
Έλεγχος των πτερυγίων των πηνίων			X
ΒΡΠΕ:			
Έλεγχος της καθαριότητας του ΒΡΠΕ			X

Πίνακας 10 - Τυπικό πρόγραμμα τακτικής συντήρησης

Σημειώσεις:

1. Στις μηνιαίες εργασίες περιλαμβάνονται όλες οι εβδομαδιαίες εργασίες.
2. Στις ετήσιες (ή εποχιακές) εργασίες περιλαμβάνονται όλες οι εβδομαδιαίες και μηνιαίες εργασίες.
3. Η καθημερινή παρακολούθηση των τιμών λειτουργίας της μονάδας συμβάλλει στην αποτελεσματική λειτουργία της.
4. Ελέγξτε για την παρουσία διαλυμένων μετάλλων.
5. Καθαρίστε τον συμπυκνωτή με καθαρό νερό και τους εναλλάκτες θερμότητας νερού με κατάλληλες χημικές ουσίες. Οι εναλλάκτες μπορούν να αποφραχθούν από σωματίδια και ίνες. Ειδικά για τους εναλλάκτες νερού πρέπει να προσέχετε εάν το νερό που χρησιμοποιείται έχει μεγάλη περιεκτικότητα σε ανθρακικό ασβέστιο. Η αύξηση των περιπτώσεων πτώσης της πίεσης ή η μείωση της θερμικής απόδοσης σημαίνει ότι υπάρχει απόφραξη στους εναλλάκτες θερμότητας. Σε χώρους με υψηλή συγκέντρωση σωματιδίων που μεταφέρονται από τον αέρα, μπορεί να είναι απαραίτητο να καθαρίζετε τον συμπυκνωτή πιο συχνά
6. Η υποχρέωση εκτέλεσης των εργασιών τακτικής συντήρησης ισχύει και για τις μονάδες που είναι τοποθετημένες ή αποθηκευμένες σε ιδιαίτερα ενεργητικό περιβάλλον και δεν έχουν λειτουργήσει για μεγάλο χρονικό διάστημα.

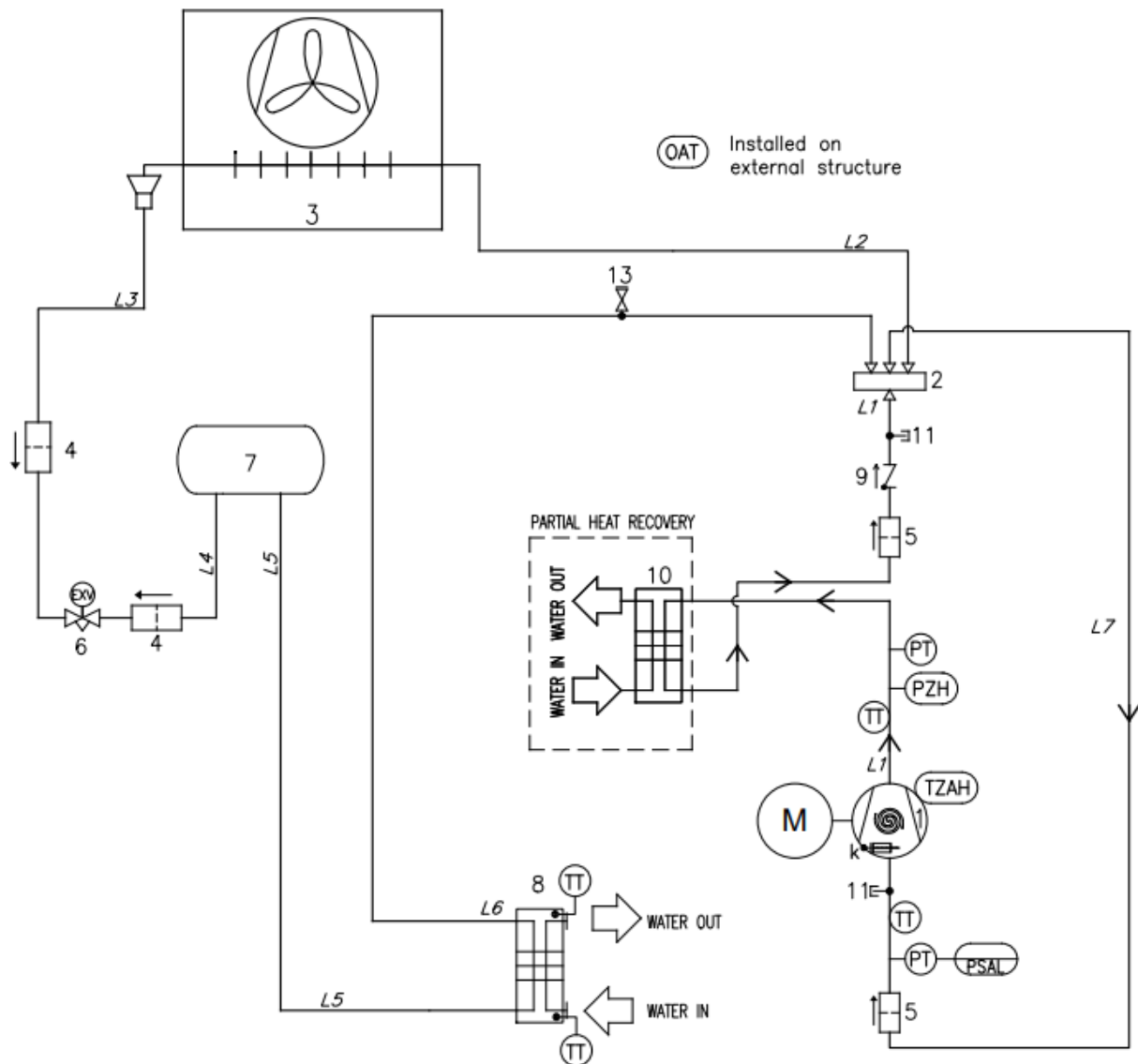
Λίστα εργασιών (Σημείωση 8)	Εβδομαδιαίες	Μηνιαίες (Σημείωση 1)	Ετήσιες/εποχιακές (Σημείωση 2)
Γενικά:			
Ανάγνωση των λειτουργικών δεδομένων (Σημείωση 3)	X		
Οπτική επιθεώρηση της μονάδας για τυχόν ζημιές και/ή χαλαρές συνδέσεις		X	
Έλεγχος της ακεραιότητας της θερμομόνωσης		X	
Καθαρισμός		X	
Βάψιμο εφόσον είναι απαραίτητο			X
Ανάλυση του νερού (4)			X
Έλεγχος της λειτουργίας του διακόπτη ροής		X	
Ηλεκτρική εγκατάσταση:			
Επαλήθευση της ακολουθίας ελέγχου			X
Έλεγχος της φθοράς του επαφέα – αντικαταστήστε αν είναι αναγκαίοaustauschen			X
Έλεγχος σφιζίματος όλων των ηλεκτρικών ακροδεκτών – σφίξτε αν είναι απαραίτητο			X
Καθαριότητα στο εσωτερικό του ηλεκτρικού πίνακα ελέγχου		X	
Οπτική επιθεώρηση των εξαρτημάτων για τυχόν σημάδια υπερθέρμανσης		X	
Έλεγχος της λειτουργίας του συμπιεστή και της ηλεκτρικής αντίστασης		X	
Μέτρηση της μόνωσης του κινητήρα του συμπιεστή			X
Κύκλωμα ψύξης:			
Έλεγχος για τυχόν διαρροή ψυκτικού μέσου (δοκιμή διαρροής)		X	
Ανάλυση των δονήσεων του συμπιεστή			X
Υδραυλικό κύκλωμα:			
Έλεγχος για τυχόν διαρροή νερού		X	
Έλεγχος υδραυλικών συνδέσεων		X	
Έλεγχος της πίεσης στην είσοδο της αντλίας		X	
Καθαρισμός του φίλτρου νερού			X
Έλεγχος της συγκέντρωσης της γλυκόλης			X
Έλεγχος του ρυθμού ροής του νερού		X	
Έλεγχος της βαλβίδας ασφαλείας			X
Τμήμα πηνίου:			
Έλεγχος της καθαριότητας του εναλλάκτη θερμότητας αέρα (Σημείωση 6)		X	
Έλεγχος της καθαριότητας του εναλλάκτη θερμότητας νερού (Σημείωση 6)			X
ότι οι ανεμιστήρες είναι καλά σφιγμένοι			X
Έλεγχος πτερυγίων πηνίων		X	
ΒΡΠΕ:			
Έλεγχος της καθαριότητας του ΒΡΠΕ			X

Πίνακας 11 - Πρόγραμμα τακτικής συντήρησης για κρίσιμη εφαρμογή ή/και ιδιαίτερα επιθετικό περιβάλλον

Σημειώσεις:

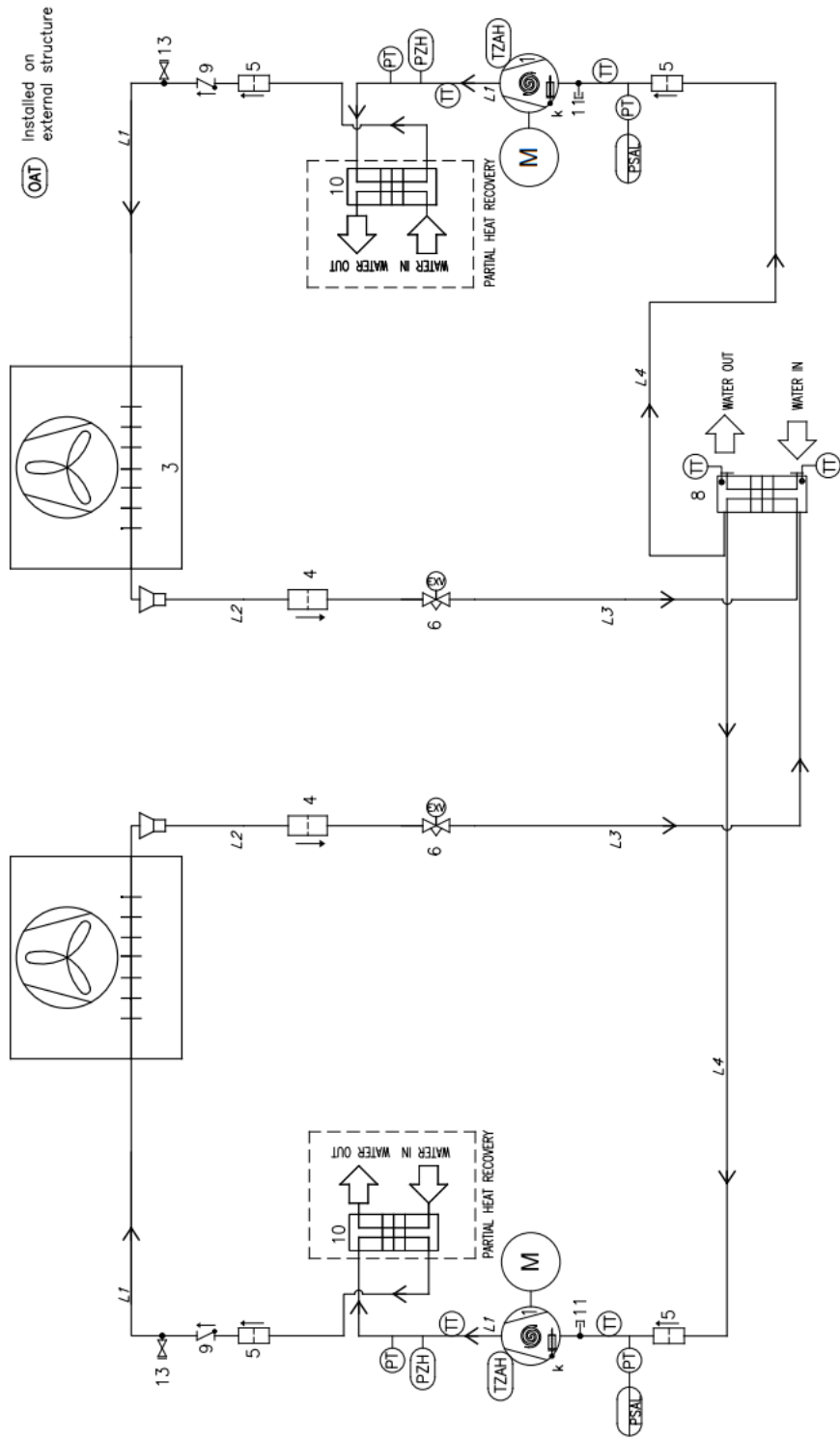
1. Στις μηνιαίες εργασίες περιλαμβάνονται όλες οι εβδομαδιαίες εργασίες.
2. Στις ετήσιες (ή εποχιακές) εργασίες περιλαμβάνονται όλες οι εβδομαδιαίες και μηνιαίες εργασίες.
3. Η καθημερινή παρακολούθηση των τιμών λειτουργίας της μονάδας συμβάλλει στην αποτελεσματική λειτουργία της.
4. Ελέγξτε για την παρουσία διαλυμένων μετάλλων.
5. Καθαρίστε τον συμπυκνωτή με καθαρό νερό και τους εναλλάκτες θερμότητας νερού με κατάλληλες χημικές ουσίες. Οι ναλλάκτες μπορούν να αποφραχθούν από σωματίδια και ίνες. Ειδικά για τους εναλλάκτες νερού πρέπει να προσέχετε εάν το νερό που χρησιμοποιείται έχει μεγάλη περιεκτικότητα σε ανθρακικό ασβέστιο. Η αύξηση των περιπτώσεων πτώσης της πίεσης ή η μείωση της θερμικής απόδοσης σημαίνει ότι υπάρχει απόφραξη στους εναλλάκτες θερμότητας. Σε χώρους με υψηλή συγκέντρωση σωματιδίων που μεταφέρονται από τον αέρα, μπορεί να είναι απαραίτητο να καθαρίζετε τον συμπυκνωτή πιο συχνά.
6. Η υποχρέωση εκτέλεσης των εργασιών τακτικής συντήρησης ισχύει και για τις μονάδες που είναι τοποθετημένες ή αποθηκευμένες σε ιδιαίτερα ενεργητικό περιβάλλον και δεν έχουν λειτουργήσει για μεγάλο χρονικό διάστημα.

7.2.4 Διάγραμμα κυκλώματος ψυκτικού μέσου



Εικόνα 18 - Διάγραμμα κυκλώματος ψυκτικού μέσου (P&ID) για μονάδα ΜΟΝΟΥ κυκλώματος ΕWYΤ-СZ

ΨΥΚΤΙΚΟ ΜΕΣΟ	ΟΜΑΔΑ ΡΕD	ΓΡΑΜΜΗ	PS (bar)	Ts (°C)
R32	1	ΑΕΡΙΟ ΥΨΗΛΗΣ ΠΙΕΣΗΣ	42,9	+10/+120
		ΥΓΡΟ ΥΨΗΛΗΣ ΠΙΕΣΗΣ	42,9	-10/+65
		ΧΑΜΗΛΗ ΠΙΕΣΗ	30	-30/+60












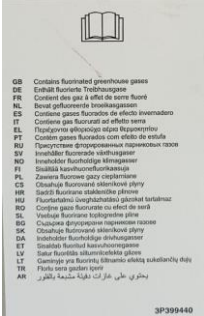
Εικόνα 21 - Διάγραμμα κυκλώματος ψυκτικού μέσου (P&ID) για μονάδα ΔΙΠΛΟΥ κυκλώματος EWAT-CZ

ΨΥΚΤΙΚΟ ΜΕΣΟ	ΟΜΑΔΑ PED	ΓΡΑΜΜΗ	PS (bar)	Ts (°C)
R32	1	ΑΕΡΙΟ ΥΨΗΛΗΣ ΠΙΕΣΗΣ	42,9	+10/+120
		ΥΓΡΟ ΥΨΗΛΗΣ ΠΙΕΣΗΣ	42,9	-10/+65
		ΧΑΜΗΛΗ ΠΙΕΣΗ	30	-30/+60

Υπόμνημα	
Στοιχείο	Περιγραφή
1	Σπειροειδείς συμπιεστές
2	Τετράοδη βαλβίδα
3	Εναλλάκτης θερμότητας σωλήνων και πτερυγίων (πηνίο)
4	Φίλτρο Biflux
5	Μηχανικό φίλτρο
6	Ηλεκτρονική βαλβίδα εκτόνωσης
7	Δέκτης υγρού
8	Εναλλάκτης θερμότητας ΒΡΗΕ
9	Βαλβίδα ελέγχου
11	Σύνδεσμος πρόσβασης
13	Βαλβίδα δέκτη
K	Θερμαντήρας στροφαλοθάλαμου

Η είσοδος και η έξοδος του νερού είναι ενδεικτικές. Ανατρέξτε στα διαγράμματα διαστάσεων του μηχανήματος για τις ακριβείς συνδέσεις νερού. Η σειρά περιλαμβάνει μονή (ένα κύκλωμα) και διπλή (δύο κυκλώματα) αντιστρεπτή μονάδα.

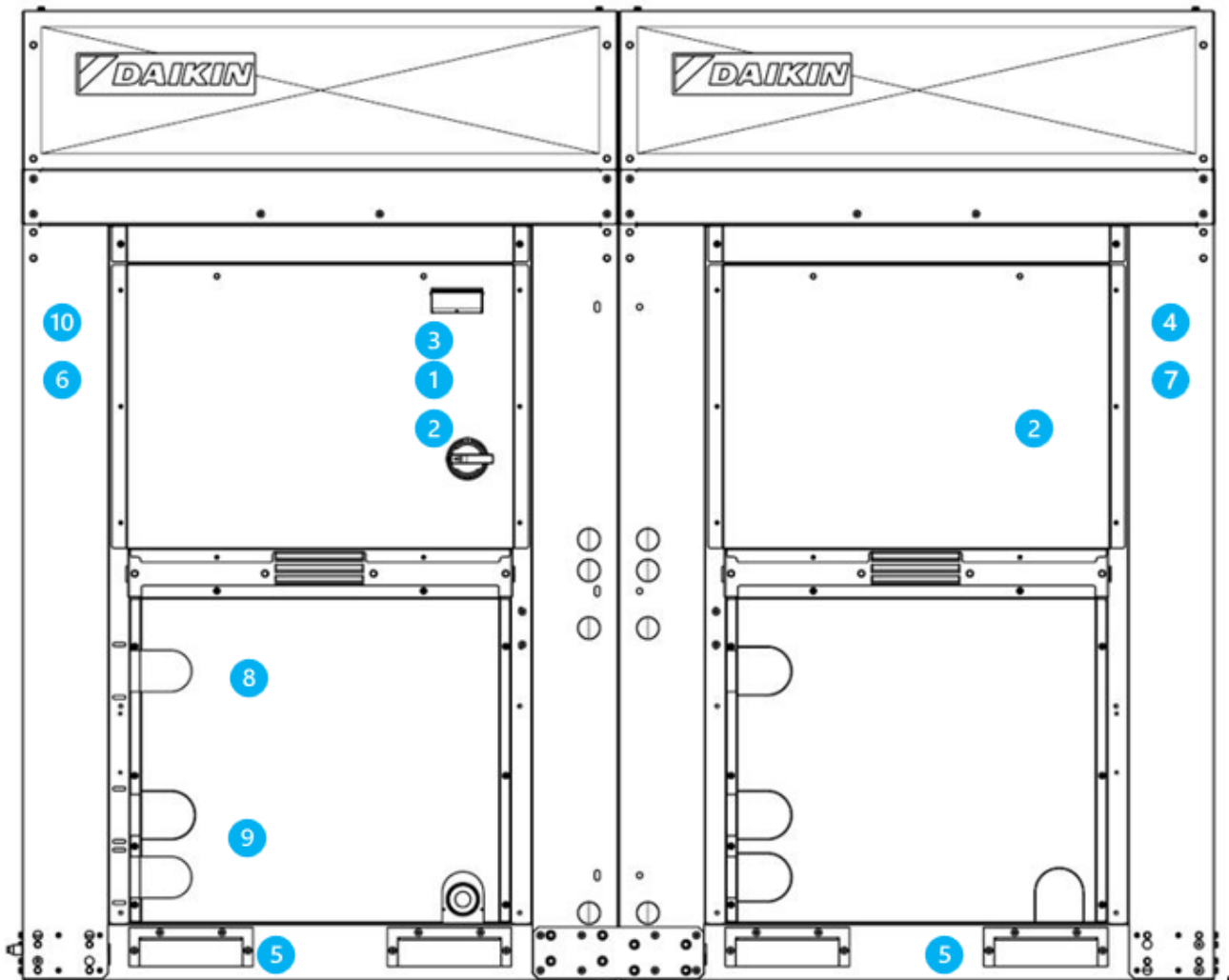
8 ΚΑΤΑΛΟΓΟΣ ΕΤΙΚΕΤΩΝ ΠΟΥ ΕΦΑΡΜΟΖΟΝΤΑΙ ΣΤΗΝ ΜΟΝΑΔΑ

Ετικέτες	Περιγραφή	Τοποθεσία
	1 Προειδοποίηση επικίνδυνης τάσης	Στον ηλεκτρικό πίνακα (εξωτερικά)
	2 Σύμβολο A2L	Στον ηλεκτρικό πίνακα (εξωτερικά)
	3 Λογότυπο κατασκευαστή	Στον ηλεκτρικό πίνακα (εξωτερικά)
	4 Οδηγίες ανύψωσης*	Μία στο πλαίσιο της μονάδας και μία στη συσκευασία
	5 Ετικέτα σημείου ανύψωσης	Μία στον πίνακα της μονάδας κοντά στις οπές ανύψωσης της μονάδας
	6 Πληροφορίες πινακίδας στοιχείων μονάδας	Στο πλαίσιο της μονάδας (εξωτερικά)
	7 Ετικέτες* UN 3358	Στη συσκευασία (Διπλός ανεμιστήρας 4 μόνο)
	8 Έξοδος νερού	Στον πίνακα της μονάδας κοντά στη σύνδεση εξόδου
	9 Είσοδος νερού	Στον πίνακα της μονάδας κοντά στη σύνδεση εισόδου
	10 Περιέχει αέρια θερμοκηπίου	Στο πλαίσιο της μονάδας

* Ετικέτες στη συσκευασία της μονάδας

Πίνακας 12 - Ετικέτες που εφαρμόζονται στη μονάδα

Με εξαίρεση την πινακίδα αναγνώρισης της μονάδας, η οποία βρίσκεται πάντα στο ίδιο σημείο, οι υπόλοιπες πινακίδες μπορεί να είναι τοποθετημένες σε διαφορετικά σημεία ανάλογα με το μοντέλο και τις επιλογές που περιέχονται στη μονάδα.



Εικόνα 22 - Ετικέτες πάνω στη μονάδα

9 ΑΡΧΙΚΗ ΕΝΑΡΞΗ ΛΕΙΤΟΥΡΓΙΑΣ



Μόνο εξουσιοδοτημένο προσωπικό της DAIKIN πρέπει να προβαίνει σε αρχική έναρξη λειτουργίας.

Αυτός ο γενικός κατάλογος ελέγχου αρχικής έναρξης λειτουργίας μπορεί να χρησιμοποιηθεί ως οδηγός και πρότυπο αναφοράς κατά την ανάθεση και παράδοση στον χρήστη. Για λεπτομερέστερες οδηγίες αρχικής έναρξης λειτουργίας, επικοινωνήστε με το τοπικό τμήμα σέρβις της Daikin ή με εξουσιοδοτημένο αντιπρόσωπο του κατασκευαστή.

Γενικά	Ναί	όχι	N/A
Έλεγχος για εξωτερική ζημιά	<input type="checkbox"/>	<input type="checkbox"/>	<input type="checkbox"/>
Άνοιγμα όλων των βαλβίδων απομόνωσης ή/και διακοπής	<input type="checkbox"/>	<input type="checkbox"/>	<input type="checkbox"/>
Έλεγχος ότι η μονάδα περιέχει ψυκτικό μέσο υπό πίεση σε όλα τα μέρη της πριν από τη σύνδεση με το υδραυλικό κύκλωμα	<input type="checkbox"/>	<input type="checkbox"/>	<input type="checkbox"/>
Παγωμένο νερό	Ναί	όχι	N/A
Σωληνώσεις πλήρεις	<input type="checkbox"/>	<input type="checkbox"/>	<input type="checkbox"/>
Πλήρωση και εξαέρωση συστήματος νερού	<input type="checkbox"/>	<input type="checkbox"/>	<input type="checkbox"/>
Αντλίες εγκατεστημένες & λειτουργικές (η περιστροφή έχει ελεγχθεί)	<input type="checkbox"/>	<input type="checkbox"/>	<input type="checkbox"/>
Φίλτρα εγκατεστημένα και καθαρισμένα	<input type="checkbox"/>	<input type="checkbox"/>	<input type="checkbox"/>
Ελεγκτές (τρίοδες βαλβίδες, βαλβίδες παράκαμψης, κλπ.) λειτουργικοί	<input type="checkbox"/>	<input type="checkbox"/>	<input type="checkbox"/>
Έχει εγκατασταθεί διακόπτης ροής	<input type="checkbox"/>	<input type="checkbox"/>	<input type="checkbox"/>
Το σύστημα νερού λειτούργησε και η ροή εξισορρόπησε για να ικανοποιήσει τις απαιτήσεις σχεδιασμού της μονάδας	<input type="checkbox"/>	<input type="checkbox"/>	<input type="checkbox"/>
Το κατάλληλο ποσοστό γλυκόλης για την εφαρμογή είναι σε συμφωνία με τις προδιαγραφές της Daikin	<input type="checkbox"/>	<input type="checkbox"/>	<input type="checkbox"/>
Νερό συμπυκνωτή	Ναί	όχι	N/A
Πύργος ψύξης ξεπλύθηκε, γέμισε και οι σωληνώσεις εξαερώθηκαν	<input type="checkbox"/>	<input type="checkbox"/>	<input type="checkbox"/>
Αντλίες εγκατεστημένες & λειτουργικές (η περιστροφή έχει ελεγχθεί)	<input type="checkbox"/>	<input type="checkbox"/>	<input type="checkbox"/>
Φίλτρα εγκατεστημένα και καθαρισμένα	<input type="checkbox"/>	<input type="checkbox"/>	<input type="checkbox"/>
Ελεγκτές (τρίοδες βαλβίδες, βαλβίδες παράκαμψης, κλπ.) λειτουργικοί	<input type="checkbox"/>	<input type="checkbox"/>	<input type="checkbox"/>
Το σύστημα νερού λειτούργησε και η ροή εξισορρόπησε για να ικανοποιήσει τις απαιτήσεις σχεδιασμού της μονάδας	<input type="checkbox"/>	<input type="checkbox"/>	<input type="checkbox"/>
Το κατάλληλο ποσοστό γλυκόλης για την εφαρμογή είναι σε συμφωνία με τις προδιαγραφές της Daikin	<input type="checkbox"/>	<input type="checkbox"/>	<input type="checkbox"/>
Ηλεκτρική εγκατάσταση	Ναί	όχι	N/A
Καλώδια τροφοδοσίας συνδεδεμένα στο κύριο μπλοκ ακροδεκτών της μονάδας	<input type="checkbox"/>	<input type="checkbox"/>	<input type="checkbox"/>
Καλώδια τροφοδοσίας ελεγμένα για σωστή ηλεκτρική θέση σε φάση UVW για L1, L2 και L3 αντίστοιχα	<input type="checkbox"/>	<input type="checkbox"/>	<input type="checkbox"/>
Όλες οι ενδασφαλίσεις καλωδίσεων είναι πλήρεις και συμμορφώνονται με τις προδιαγραφές της Daikin	<input type="checkbox"/>	<input type="checkbox"/>	<input type="checkbox"/>
Εκκινήτης αντλίας και ενδασφαλίσεις καλωδιωμένοι	<input type="checkbox"/>	<input type="checkbox"/>	<input type="checkbox"/>
Ανεμιστήρες πύργου ψύξης και ελεγκτές καλωδιωμένοι	<input type="checkbox"/>	<input type="checkbox"/>	<input type="checkbox"/>
Η καλωδίωση συμμορφώνεται με τον Εθνικό Ηλεκτρικό Κώδικα και τους τοπικούς κώδικες	<input type="checkbox"/>	<input type="checkbox"/>	<input type="checkbox"/>
Διάφορα	Ναί	όχι	N/A
Μονάδα εγκατεστημένη σύμφωνα με τις προδιαγραφές Daikin IOM (οριζόντιωση, απαιτήσεις χώρου, ...)	<input type="checkbox"/>	<input type="checkbox"/>	<input type="checkbox"/>
Φρεάτια θερμομέτρου, θερμομέτρα, μετρητές, φρεάτια ελέγχου, χειριστήρια κλπ. έχουν εγκατασταθεί	<input type="checkbox"/>	<input type="checkbox"/>	<input type="checkbox"/>
Διατίθεται ελάχιστο φορτίο συστήματος 60% της χωρητικότητας του μηχανήματος για τον έλεγχο και τη ρύθμιση των χειριστηρίων	<input type="checkbox"/>	<input type="checkbox"/>	<input type="checkbox"/>

Πίνακας 13 - Έλεγχοι πριν η μονάδα τεθεί σε λειτουργία



Η παρακάτω λίστα πρέπει να συμπληρώνεται και να αποστέλλεται στο τοπικό τμήμα σέρβις της Daikin τουλάχιστον δύο εβδομάδες πριν από την ημερομηνία έναρξης λειτουργίας.

10 ΣΗΜΑΝΤΙΚΕΣ ΠΛΗΡΟΦΟΡΙΕΣ ΣΧΕΤΙΚΑ ΜΕ ΤΟ ΨΥΚΤΙΚΟ ΜΕΣΟ ΠΟΥ ΧΡΗΣΙΜΟΠΟΙΕΙΤΑΙ

Αυτό το προϊόν περιέχει φθοριούχα αέρια θερμοκηπίου. Μην ελευθερώνετε τα αέρια στην ατμόσφαιρά.

Τύπος ψυκτικού μέσου: R32

Τιμή GWP Value(δυναμικό υπερθέρμανσης του πλανήτη): 675

Το σύστημα του ψυκτικού μέσου γεμίζει με φθοριούχα αέρια θερμοκηπίου και το φορτίο του ψυκτικού μέσου αναγράφεται στην πινακίδα στοιχείων.



Στην Ευρώπη, οι εκπομπές αερίων θερμοκηπίου της συνολικής ποσότητας ψυκτικού μέσου στο σύστημα (εκφράζεται σε τόνους ισοδύναμου CO₂) χρησιμοποιούνται για τον προσδιορισμό των διαστημάτων συντήρησης. Τηρείτε την ισχύουσα νομοθεσία.

11 ΠΕΡΙΟΔΙΚΟΙ ΕΛΕΓΧΟΙ ΚΑΙ ΑΡΧΙΚΗ ΕΝΑΡΞΗ ΛΕΙΤΟΥΡΓΙΑΣ ΤΟΥ ΕΞΟΠΛΙΣΜΟΥ ΠΙΕΣΗΣ

Οι μονάδες ταξινομούνται στην κατηγορία II και III βάσει της ευρωπαϊκής οδηγίας 2014/68/ΕΕ σχετικά με τον εξοπλισμό υπό πίεση. Για τις μονάδες που ανήκουν σε αυτές τις κατηγορίες, ορισμένοι τοπικοί κανονισμοί απαιτούν την περιοδική διενέργεια επιθεώρησης από εξουσιοδοτημένο προσωπικό. Ελέγξτε τις απαιτήσεις που ισχύουν στη χώρα σας.

12 ΑΠΟΣΥΡΣΗ ΚΑΙ ΑΠΟΡΡΙΨΗ

Η μονάδα αποτελείται από μεταλλικά, πλαστικά και ηλεκτρονικά εξαρτήματα. Όλα τα εξαρτήματα πρέπει να απορρίπτονται σύμφωνα με την τοπική νομοθεσία και, κατά περίπτωση, με την οδηγία 2012/19/ΕΕ (ΑΗΗΕ) που εφαρμόζεται μέσω της εθνικής νομοθεσίας. Οι μπαταρίες από μόλυβδο πρέπει να συλλέγονται και να στέλνονται σε ειδικά κέντρα συλλογής αποβλήτων. Πρέπει να χρησιμοποιείτε κατάλληλα δοχεία πίεσης και εργαλεία για τη μεταφορά των υγρών υπό πίεση, προκειμένου να μη διαφύγουν αέρια από το ψυκτικό μέσο στο περιβάλλον. Αυτή η εργασία θα πρέπει να εκτελείται από προσωπικό που είναι εξειδικευμένο στα συστήματα ψύξης και σύμφωνα με την ισχύουσα νομοθεσία στη χώρα εγκατάστασης.



Το παρόν έγγραφο συντάχθηκε για σκοπούς τεχνικής υποστήριξης και δεν συνεπάγεται καμία δέσμευση από την πλευρά της Daikin Applied Europe S.p.A.. Το περιεχόμενό του συντάχθηκε από την Daikin Applied Europe S.p.A. και οι πληροφορίες που περιέχει είναι πλήρεις, αληθείς και σωστές στο μέτρο του δυνατού. Δεν παρέχεται καμία ρητή ή σιωπηρή εγγύηση όσον αφορά την πληρότητα, την ακρίβεια και την αξιοπιστία του περιεχομένου του. Όλα τα δεδομένα και οι προδιαγραφές που περιέχονται στο παρόν μπορούν να τροποποιηθούν χωρίς προειδοποίηση. Ανατρέξτε στα δεδομένα που γνωστοποιούνται τη στιγμή της παραγγελίας. Η Daikin Applied Europe S.p.A. δεν αναλαμβάνει καμία ευθύνη για τυχόν άμεσες ή έμμεσες ζημιές με την ευρύτερη έννοια του όρου, που προκύπτουν από ή σχετίζονται με τη χρήση ή/και την ερμηνεία της παρούσας δημοσίευσης. Ολόκληρο το περιεχόμενο αποτελεί πνευματική ιδιοκτησία της Daikin Applied Europe S.p.A.

DAIKIN APPLIED EUROPE S.p.A.

Via Piani di Santa Maria, 72 - 00072 Ariccia (Roma) - Italy

Tel: (+39) 06 93 73 11 - Fax: (+39) 06 93 74 014

<http://www.daikinapplied.eu>