



Javnost

REV	14
Datum	04/2026
Zamjenjuje	D-EIMHP01405-21_13HR

## Priručnik za instalaciju, održavanje i rukovanje D-EIMHP01405-21\_14HR

Jedinice toplinske pumpe zrak-voda s spiralnim kompresorima

EWYT~CZ / EWAT~CZ



Prijevod izvornih uputa

## **Sadržaj**

1	UVOD	4
1.1	Mjere opreza protiv preostalih rizika	4
1.2	Opći opis	5
1.3	Informacije o rashladnom sredstvu	6
1.4	Informacije o ugradnji	6
2	PRIJEM JEDINICE	9
3	SKLADIŠTENJE	10
4	MEHANIČKA INSTALACIJA	11
4.1	Sigurnost	11
4.2	Rukovanje i podizanje	11
4.2.1	Podizanje MONO jedinice	12
4.2.2	Podizanje DVOJNE jedinice	12
4.3	Postavljanje i sastavljanje	13
4.3.1	Montaža ručke glavnog prekidača	17
4.4	Minimalni zahtjevi za prostor	18
4.5	Dodatni zahtjevi za mjesto ugradnje	19
4.6	Buka i zaštita od buke	20
4.7	Vodeni krug za spajanje jedinice	21
4.7.1	Vodovod	21
4.7.2	Prekidač protoka	22
4.7.3	Povrat topline (opcionarno)	23
4.7.4	Priprema i provjera spoja vodenog kruga	23
4.7.5	Tlak vode	23
4.7.6	Hidraulički dijagrami	23
4.8	Obrada vode	24
4.9	Pad tlaka vode za filtre	25
4.10	Komplet pumpe montiran na ploči (opcionarno)	25
4.11	Ograničenja rada	26
4.12	Radna stabilnost i minimalni sadržaj vode u sustavu	28
4.12.1	Način hlađenja	28
4.12.2	Način grijanja	29
4.13	Kalibriranje ekspanzijske posude	30
4.14	Zaštita od smrzavanja za BPHE i izmjenjivače povrata	31
5	ELEKTRIČNA INSTALACIJA	32
5.1	Opće specifikacije	32
5.2	Električni priključci	32
5.3	Zahtjevi za kabele	33
5.3.1	Maksimalna dimenzija kabela	33
5.3.2	Zahtjevi za sigurnosne uređaje	34
5.4	Fazna neravnapomenaža	34
6	Operacija	35
6.1	ODGOVORNOSTI OPERATERA	35
7	održavanje	36
7.1	Tablička tlaka / temperature	37
7.2	Rutinsko održavanje	37
7.2.1	Održavanje izmjenjivača topline zraka	38
7.2.2	Električna instalacija	38
7.2.3	Servis i ograničeno jamstvo	38
7.2.4	Shema kruga rashladnog sredstva	41
8	POPIS NALJEPNICA PRIMIJENJENIH NA JEDINICU	46
9	PUŠTANJE U RAD	48
10	VAŽNE INFORMACIJE O KORIŠTENOM RASHLADNOM SREDSTVU	49
11	PERIODIC CHECKS AND COMMISSIONING OF PRESSURE EQUIPMENT PERIODIČNE PROVJERE I PUŠTANJE U RAD TLAČNE OPREME	50
12	DISMISSION AND DISPOSAL DISEMISIJA I ODLAGANJE	51

## **Popis slika**

SI. 1 – Podizanje MONO jedinice .....	12
SI. 2 – Podizanje DVOJNE jedinice.....	12
SI. 3 – Pozicioniranje MONO jedinice.....	13
SI. 4 – Pozicioniranje DVOJNE jedinice .....	16
SI. 5 – Lokacija rupa za montažu (pogled od dolje).....	16
SI. 6 – DVOJNA JEDINICA.....	18
SI. 7 – Jedinice postavljene jedna uz drugu duž njihovih kraćih strana, B ili D .....	19
SI. 8 – Jedinice postavljene jedna pored druge duž njihovih dužih strana (Slučaj 1 i Slučaj 2) .....	19
SI. 9 – Postavljanje vanjske jedinice uz moreSI .....	20
SI. 10 – Hidraulički dijagrami.....	23
SI. 11 - Pad tlaka filtra za vodu.....	25
SI. 12 - Vanjska tlačna glava pumpe za nisko podizanje .....	25
SI. 13 - Vanjska tlačna glava pumpe za visoko podizanje .....	25
SI. 14 – Ograničenja rada na EWATCZ.....	26
SI. 15 - Ograničenja rada na EWYTCZ u načinu hlađenja .....	27
SI. 16 - Ograničenja rada na EWYTCZ u načinu grijanja .....	27
SI. 17 - Početni tlak ekspanzijske posude na temelju maksimalnog volumena vode.....	30
SI. 18 - Dijagram kruga rashladnog sredstva (P&ID) ZA jedinicu s JEDNIM KRUGOM EWYT ~CZ.....	41
SI. 19 - Dijagram kruga rashladnog sredstva (P&ID) za jedinicu EWAT~CZ S JEDNIM KRUGOM .....	42
SI. 20 - Dijagram kruga rashladnog sredstva (P&ID) za jedinicu EWYT ~CZ S DVOJNIM KRUGOM .....	43
SI. 21 - Dijagram rashladnog kruga (P&ID) za jedinicu EWAT ~CZ S DVOJNIM KRUGOM .....	44
SI. 22 - Oznake na jedinici .....	47

## **Popis tablica**

Tablica 1- Fizičke karakteristike rashladnog sredstva R32.....	6
Tablica 2 - Minimalni postotak glikola za nisku temperaturu okolnog zraka .....	21
Tablica 3 - Zadana vrijednost prekidača protoka .....	22
Tablica 4 – Ograničenja rada .....	22
Tablica 5 - Prihvatljive granice kvalitete vode .....	24
Tablica 6 - Krivulja pumpe povezana sa svakom veličinom jedinice .....	26
Tablica 7 – Glavni prekidač unificirane vrijednosti stezanja .....	33
Tablica 8 - Tablica 1. EN60204-1 Točka 5.2.....	33
Tablica 9 - Tlak / Temperatura R32.....	37
Tablica 10 - Standardni rutinski plan održavanja.....	39
Tablica 11 – Rutinski plan održavanja za kritičnu primjenu i/ili izrazito agresivno okruženje .....	40
Tablica 12 - Najlepne primijenjene na jedinicu .....	46
Tablica 13 - Provjere koje treba provesti prije pokretanja jedinice .....	48

## 1 UVOD

---

Ovaj priručnik pruža informacije o standardnim funkcijama i postupcima svih jedinica u seriji i važan je popratni dokument za kvalificirano osoblje, ali ga nikada ne može zamijeniti. Sve jedinice isporučuju se sa shemama ožičenja, ovjerenim crtežima, natpisnom pločicom i DOC (Deklaracija o sukladnosti); ovi dokumenti prikazuju sve tehničke podatke za jedinicu koju ste kupili. U slučaju bilo kakvih odstupanja između sadržaja priručnika i dokumentacije priložene uz uređaj, uvijek se oslonite na uređaj jer je sastavni dio ovog priručnika. Pažljivo pročitajte ovaj priručnik prije instalacije i pokretanja uređaja. Nepravilna ugradnja može dovesti do strujnog udara, kratkih spojeva, curenja, požara ili drugih oštećenja opreme ili ozljeda ljudi. Uređaj moraju instalirati profesionalni rukovatelji / tehničari u skladu sa zakonima koji su na snazi u zemlji ugradnje. Pokretanje jedinice također mora obavljati ovlašteno i obučeno osoblje te se sve aktivnosti moraju provoditi u potpunosti u skladu s lokalnim zakonima i propisima



**Instalacija i pokretanje su apsolutno zabranjeni ako sve upute sadržane u ovom priručniku nisu jasne.**

---

Ako niste sigurni o pomoći i za više informacija, obratite se ovlaštenom predstavniku proizvođača.

### 1.1 Mjere opreza protiv preostalih rizika

1. Ugradite uređaj u skladu s uputama navedenim u ovom priručniku.
2. Redovito provodite sve radnje održavanja predviđene ovim priručnikom.
3. Nosite zaštitnu opremu (rukavice, naočale, kacigu, itd.) prikladnu za rad u ruci; nemojte nositi odjeću ili pribor koji se može uhvatiti ili usisati strujanjem zraka; zavezite dugu kosu prije ulaska u uređaj.
4. Rebra na izmjenjivačima topline i rubovi metalnih komponenti i ploča mogu uzrokovati rezove.
5. Provjerite jesu li mobilni štitnici komponenti pravilno postavljeni prije ponovnog pokretanja uređaja.
6. Ventilatori, motori i pogoni remena mogu raditi: prije ulaska uvijek pričekajte da se zaustave i poduzmite odgovarajuće mjere kako biste ih spriječili da se pokrenu
7. Površine stroja i cijevi mogu se jako zagrijati ili ohladiti i uzrokovati opasnost od opekline.
8. Nikada nemojte prekoračiti maksimalnu granicu tlaka (PS) vodenog kruga jedinice.
9. Prije uklanjanja dijelova na vodenim krugovima pod tlakom, zatvorite dio predmetnog cjevovoda i postupno odvodite tekućinu kako biste stabilizirali tlak na atmosferskoj razini.
10. Nikada nemojte prekoračiti maksimalno ograničenje tlaka (PS) vodenog kruga jedinice.
11. Isključite uređaj iz napajanja pomoću glavnog prekidača prije otvaranja upravljačke ploče.
12. Provjerite je li uređaj pravilno uzemljen prije pokretanja.
13. Ugradite stroj u prikladan prostor; nemojte ga postavljati na otvorenom ako je namijenjen za uporabu u zatvorenom prostoru.
14. Nemojte koristiti kabele s neadekvatnim dijelovima niti priključke produžnog kabela, čak ni za vrlo kratka razdoblja ili hitne slučajeve.
15. Za jedinice s VFD-om pričekajte 10 minuta nakon isključivanja napajanja električnom energijom prije nego što pristupite unutrašnjosti razvodne ploče.
16. Uređaj sadrži rashladni plin pod tlakom: oprema pod tlakom ne smije se dodirivati osim tijekom održavanja, što se mora povjeriti kvalificiranom i ovlaštenom osoblju.
17. Spojite uređaje na jedinicu slijedeći upute navedene u ovom priručniku i na pločama samog uređaja.
18. Spojite uređaje na uređaj slijedeći upute navedene u ovom priručniku i na pločama samog uređaja.
19. Ako dio treba rastaviti, provjerite je li pravilno ponovno sastavljen prije pokretanja uređaja.
20. Kada važeća pravila zahtijevaju ugradnju protupožarnih sustava u blizini stroja, provjerite jesu li oni prikladni za gašenje požara na električnoj opremi i na ulju za podmazivanje kompresora i rashladnom sredstvu, kako je navedeno na sigurnosnim listovima tih tekućina.
21. Držite sve sigurnosne uređaje u ispravnom stanju i povremeno ih provjeravajte u skladu s važećim propisima.
22. Držite sva maziva u prikladno označenim spremnicima.
23. Ne pohranjujte zapaljive tekućine u blizini uređaja.
24. Nakon uklanjanja svih tragova ulja za podmazivanje, lemajte ili zagrijavajte samo prazne cijevi; nemojte koristiti plamen ili druge izvore topline u blizini cijevi koje sadrže rashladnu tekućinu.
25. Ne upotrebljavajte otvoreni plamen u blizini uređaja.
26. Strojevi moraju biti ugrađeni u konstrukcije zaštićene od atmosferskog pražnjenja u skladu s važećim zakonima i tehničkim standardima.
27. Nemojte savijati ili udarati cijevi koje sadrže tekućine pod tlakom.
28. Nije dopušteno hodati ili odmarati druge predmete na strojevima
29. Korisnik je odgovoran za ukupnu procjenu rizika od požara na mjestu ugradnje (na primjer, proračun požarnog opterećenja).
30. Tijekom transporta uvijek učvrstite jedinicu na krevet vozila kako biste spriječili njezino kretanje i prevrtanje.
31. Stroj se mora transportirati u skladu s važećim propisima uzimajući u obzir karakteristike tekućina u stroju i njihov opis na sigurnosnom listu

32. Neprikladan transport može uzrokovati oštećenje stroja, pa čak i curenje rashladne tekućine. Prije pokretanja, stroj mora biti provjeren radi curenja i popravljen u skladu s tim.
33. Slučajno ispuštanje rashladnog sredstva u zatvoreno područje može uzrokovati nedostatak kisika i, prema tome, rizik od gušenja: ugradite strojeve u dobro prozračeno okruženje u skladu s EN 378-3 i lokalnim propisima koji su na snazi.
34. Instalacija mora biti u skladu sa zahtjevima EN 378-3 i lokalnim propisima koji su na snazi.

## 1.2 Opći opis

Svi EWYT~CZ /EWAT ~CZ strojevi izrađeni su u skladu s glavnim europskim direktivama (Direktiva o strojevima, Direktiva o niskom naponu, Direktiva o elektromagnetskoj kompatibilnosti, Direktiva o tlačnoj opremi).

Kupljena jedinica je Toplinska pumpa, odnosno stroj namijenjen hlađenju/zagrijavanju vode (ili smjese vode i glikola) u određenim granicama koje će biti navedene u nastavku. Jedinica radi na temelju kompresije, kondenzacije i isparavanja rashladnog plina prema Carnotovom ciklusu, a sastoji se uglavnom od sljedećih dijelova ovisno o načinu rada.

### Način hlađenja ili kondicioniranja:

- Jedan ili više spiralnih kompresora koji povećavaju tlak rashladnog plina od tlaka isparavanja do tlaka kondenzacije.
- Kondenzator u kojem se rashladni plin kondenzira pod visokim tlakom i prenosi toplinu u zrak.
- Ekspanzijski ventil koji omogućuje smanjenje tlaka kondenziranog tekućeg rashladnog sredstva od tlaka kondenzacije do tlaka isparavanja.
- Isparivač u kojem tekuće rashladno sredstvo niskog tlaka isparava i hladi vodu.

### Način grijanja ili toplinska pumpa:

- Jedan ili više spiralnih kompresora koji povećavaju tlak rashladnog plina od tlaka isparavanja do tlaka kondenzacije
- Kondenzator u kojem se rashladni plin kondenzira pod visokim tlakom i prenosi toplinu u vodu.
- Ekspanzijski ventil koji omogućuje smanjenje tlaka kondenziranog tekućeg rashladnog sredstva od tlaka kondenzacije do tlaka isparavanja.
- Isparivač u kojem isparava tekuće rashladno sredstvo niskog tlaka.
- Rad izmjenjivača topline može se preokrenuti pomoću 4-smjernog ventila, s kojim se može sezonski preokrenuti uporaba jedinice za grijanje/hlađenje

Sve jedinice su u potpunosti sastavljene u tvornici i testirane prije isporuke. Asortiman EWYT\_B sastoji se od modela s jednim krugom rashladnog sredstva (od 85 do 215 kW) i modela s dvostrukim krugom rashladnog sredstva (od 205 do 630 kW).

Stroj koristi rashladnu tekućinu R32 pogodnu za cijelo područje primjene stroja.

Regulator je unaprijed ožičen, postavljen i testiran u tvornici. Potrebni su samo normalni spojevi polja kao što su cjevovodi, električni spojevi i blokade pumpi, što pojednostavljuje instalaciju i povećava pouzdanost. Svi sustavi za kontrolu sigurnosti i rada ugrađeni su u tvornici na upravljačkoj ploči.

Upute u ovom priručniku primjenjuju se na sve modele iz ove serije, osim ako nije drugačije navedeno.

### 1.3 Informacije o rashladnom sredstvu

Ovaj proizvod sadrži rashladno sredstvo R32 koje ima minimalan utjecaj na okoliš zahvaljujući svojoj niskoj vrijednosti potencijalnog globalnog zagrijavanja (GWP). Prema ISO 817, rashladno sredstvo R32 klasificirano je kao A2L, koje je blago zapaljivo, budući da je brzina širenja plamena niska i nije toksično.

R32 rashladno sredstvo može polako gorjeti kada su prisutni svi sljedeći uvjeti:

- Koncentracija je između donje i gornje granice zapaljivosti (LFL i UFL)
- T Brzina vjetra <širenje brzine plamena
- Energija izvora paljenja >Minimalna energija paljenja

Ali ne predstavljaju rizik u normalnim uvjetima uporabe za klimatizacijsku opremu i radno okruženje.

<b>Sigurnosni razred (ISO 817)</b>	A2L
<b>PED grupa</b>	1
<b>Praktična granica (kg/m<sup>3</sup>)</b>	0,061
<b>ATEL/ ODL (kg/m<sup>3</sup>)</b>	0,30
<b>LFL (kg/m<sup>3</sup>) pri 60 °C</b>	0,307
<b>Gustoća pare pri 25 °C, 101,3 kPa (kg/m<sup>3</sup>)</b>	2,13
<b>Molekulska masa</b>	52,0
<b>Vrelište (°C)</b>	-52
<b>GWP (100 yr ITH)</b>	675
<b>GWP (ARS 100 yr ITH)</b>	677
<b>Temperatura automatskog paljenja (°C)</b>	648

Tablica 1- Fizičke karakteristike rashladnog sredstva R32

### 1.4 Informacije o ugradnji

Toplinska pumpa mora biti ugrađena na otvorenom ili u strojarnici (klasifikacija lokacije III).

Kako bi se osigurala klasifikacija lokacije III, mora se ugraditi mehanički otvor na sekundarnim krugovima.

Lokalni građevinski zakoni i sigurnosni standardi moraju se poštivati; u nedostatku lokalnih kodeksa i standarda pogledajte EN 378-3:2016 ISO 5149-3 kao vodič.

U stavku „Dodatne smjernice za sigurnu uporabu R32” navedene su dodatne informacije koje treba dodati zahtjevima sigurnosnih standarda i građevinskih propisa.

Dodatne smjernice za sigurnu uporabu R32 za opremu koja se nalazi na otvorenom

Jedinice smještene na otvorenom moraju biti postavljene kako bi se izbjeglo curenje rashladnog sredstva u zgradu ili na drugi način ugrožavanje ljudi i imovine.

Rashladno sredstvo ne smije ulaziti u ventilacijski otvor svježeg zraka, prolaz, zamku ili sličan otvor u slučaju curenja. Ako je osigurano sklonište za rashladnu opremu smještenu na otvorenom, ona mora imati prirodnu ili prisilnu ventilaciju.

Za jedinice postavljene izvan na mjestu gdje ispuštanje rashladnog sredstva može stagnirati, npr. ispod tla, instalacija mora biti u skladu sa zahtjevima za detekciju plina i ventilaciju strojarnica.

Dodatne smjernice za sigurnu uporabu R32 za opremu koja se nalazi u strojarnici

Kada se za lokaciju jedinice odabere strojarnica, ona mora biti u skladu s lokalnim i nacionalnim propisima. Za procjenu se mogu koristiti sljedeći zahtjevi (prema EN 378-3:2016).

- Potrebno je provesti analizu rizika temeljenu na načelu sigurnosti rashladnog sustava (kako je utvrdio proizvođač i uključujući klasifikaciju punjenja i sigurnosti korištenog rashladnog sredstva) kako bi se utvrdilo je li potrebno ugraditi toplinsku pumpu u zasebnu prostoriju za rashladne strojeve.
- Strojarnice se ne smiju koristiti kao zauzeti prostori. Vlasnik ili korisnik zgrade dužan je osigurati da je pristup dopušten samo kvalificiranom i obučenom osoblju koje obavlja potrebno održavanje strojarnice ili općeg pogona.
- Strojarnice se ne smiju upotrebljavati za skladištenje osim alata, rezervnih dijelova i kompresorskog ulja za ugrađenu opremu. Sva rashladna sredstva, zapaljivi ili toksični materijali čuvaju se u skladu s nacionalnim propisima
- Otvoreni (goli) plamen nije dopušten u strojarnicama, osim za zavarivanje, lemljenje ili slične aktivnosti i samo pod uvjetom da se prati koncentracija rashladnog sredstva i osigura odgovarajuća ventilacija. Takvi otvoreni plamenovi ne smiju ostati bez nadzora.
- Daljinski prekidač (vrsta za slučaj nužde) za zaustavljanje rashladnog sustava mora se osigurati izvan prostorije

(blizu vrata). Slična sklopka za djelovanje mora se nalaziti na prikladnom mjestu unutar prostorije.

- Svi cjevovodi i kanali koji prolaze kroz podove, strop i zidove strojarne moraju biti zatvoreni.
- Vruće površine ne smiju prelaziti temperaturu od 80 % temperature samozapaljenja (u °C) ili 100 K nižu od temperature samozapaljenja rashladnog sredstva, ovisno o tome što je niže.

Rashladno sredstvo	Temperatura samozapaljenja	Maksimalna temperatura površine
R32	648 °C	548

- Strojarnice moraju imati vrata koja se otvaraju prema van i dovoljan broj kako bi se osigurala sloboda za osobe da pobjegnu u nuždi; vrata moraju biti čvrsto postavljena, samozatvarajuća i dizajnirana tako da se mogu otvoriti iznutra (antipanični sustav).
- Posebne strojarnice u kojima je punjenje rashladnog sredstva iznad praktične granice volumena prostorije moraju imati vrata koja se otvaraju izravno prema vanjskom zraku ili kroz namjenski predvorje opremljeno samozatvarajućim, čvrsto postavljenim vratima.
- Prozračivanje strojarnica mora biti dovoljno i za normalne uvjete rada i za hitne slučajeve.
- Ventilacija za normalne radne uvjete mora biti u skladu s nacionalnim propisima.
- Sustav mehaničke ventilacije u nuždi mora se aktivirati detektorima koji se nalaze u strojarnici.
  - Ovaj ventilacijski sustav mora biti:
    - neovisno o bilo kojem drugom ventilacijskom sustavu na lokaciji.
    - opremljen s dvije neovisne kontrole za hitne slučajeve, jedna se nalazi izvan strojarnice, a druga unutra.
      - Ventilator za ventilaciju ispušnih plinova u nuždi mora:
        - Budite ili u protoku zraka s motorom izvan protoka zraka ili naznačeni za opasna područja (prema procjeni).
        - Budite smješteni kako biste izbjegli pritisak ispušnih cijevi u strojarnici.
        - Ne izazivajte iskre ako dođe u kontakt s materijalom kanala.
          - Protok zraka mehaničke ventilacije u nuždi mora biti najmanje:

$$V = 0,014 \times m^{2/3}$$

Ddje

V brzina strujanja zraka u m<sup>3</sup>/s;

m masa rashladnog sredstva, u kg, u rashladnom sustavu s najvećim nabojem, čiji je bilo koji dio u strojarnici;

0,014 to je faktor konverzije.

- Mehanička ventilacija mora se provoditi kontinuirano ili mora biti uključena detektorom.
- Detektor će automatski aktivirati alarm, pokrenuti mehaničku ventilaciju i zaustaviti sustav kada se aktivira.
- Odabire se mjesto detektora u odnosu na rashladno sredstvo i oni se moraju nalaziti na mjestu gdje će se koncentrirati rashladno sredstvo iz curenja.
- Položaj detektora mora se provoditi s dužnom pažnjom na lokalne uzorke strujanja zraka, uzimajući u obzir izvore ventilacije i lamele za lokaciju. Uzima se u obzir i mogućnost mehaničkog oštećenja ili kontaminacije.
- Najmanje jedan detektor ugrađuje se u svaku strojarnicu ili zauzeti prostor koji se razmatra i/ili u najnižu podzemnu prostoriju za rashladna sredstva teža od zraka i na najvišu točku za rashladna sredstva lakša od zraka.
- Detektori se kontinuirano nadziru kako bi se osiguralo njihovo funkcioniranje. U slučaju kvara detektora, treba aktivirati sekvencu za hitne slučajeve kao da je otkriveno rashladno sredstvo.
- Unaprijed postavljena vrijednost detektora rashladnog sredstva pri 30 °C ili 0 °C, ovisno o tome što je kritičnije, mora biti postavljena na 25 % LFL-a. Detektor se nastavlja aktivirati pri višim koncentracijama.

Rashladno sredstvo	LFL	Razina praga	
R320	0,307 kg/m <sup>3</sup>	kg/m <sup>3</sup> 0,07675	kg/m <sup>3</sup> 36000 ppm

- Sva električna oprema (ne samo rashladni sustav) odabire se kako bi bila prikladna za uporabu u zonama utvrđenima u procjeni rizika. Smatra se da električna oprema ispunjava zahtjeve ako je električno napajanje izolirano kada koncentracija rashladnog sredstva dosegne 25 % donje granice zapaljivosti ili manje.
- Strojarnice ili posebne strojarnice moraju biti jasno označene kao takve na ulazima u prostoriju, zajedno s upozorenjima koja ukazuju da neovlaštene osobe ne smiju ulaziti i da je zabranjeno pušenje, golo svjetlo ili plamen. U obavijesti se navodi i da u slučaju nužde samo ovlaštene osobe koje razgovaraju s postupcima u

slučaju nužde odlučuju hoće li ući u strojarnicu. Osim toga, prikazuju se upozorenja kojima se zabranjuje neovlašten rad sustava.

- Vlasnik / operater mora voditi ažurirani dnevnik rashladnog sustava.

## 2 PRIJEM JEDINICE

---

Pregledajte uređaj odmah nakon isporuke. Pobrinite se da je stroj netaknut u svim njegovim dijelovima i da nema deformacija uslijed udara. Sve komponente opisane u dostavnici moraju biti pregledane i provjerene. Ako dođe do oštećenja nakon primitka stroja, nemojte uklanjati oštećeni materijal i odmah podnijeti pisanu pritužbu transportnom društvu, tražeći pregled uređaja; nemojte popravljati dok se ne izvrši pregled od strane predstavnika transportnog društva. Odmah prijavite štetu predstavniku proizvođača, skup fotografija je od pomoći u prepoznavanju odgovornosti.

Povrat strojeva namijenjen je kao bivši tvornički Daikin Applied Europe S.p.A..

Daikin Applied Europe S.p.A. odbacuje svu odgovornost za bilo kakvu štetu koju stroj može pretrpjeti tijekom prijevoza na odredište.

Budite iznimno oprezni pri rukovanju uređajem kako biste spriječili oštećenje komponenti.

Prije instalacije uređaja provjerite jesu li model i napon napajanja prikazani na natpisnoj pločici ispravni. Odgovornost za bilo kakvo oštećenje nakon prihvaćanja uređaja ne može se pripisati proizvođaču.

### 3 SKLADIŠTENJE

---

Ako je potrebno pohraniti uređaj prije ugradnje, potrebno je pridržavati se nekih mjera opreza

- ne uklanjajte zaštitnu plastiku;
- zaštitite uređaj od prašine, lošeg vremena i glodavaca;
- ne izlažite uređaj izravnoj sunčevoj svjetlosti;
- nemojte koristiti izvore topline i / ili otvoreni plamen u blizini stroja.

Iako je uređaj prekriven plastičnim limom za toplinsko smanjivanje, nije namijenjen za dugotrajno skladištenje te ga je potrebno ukloniti i zamijeniti ceradama ili slično, prikladnijim za dulje razdoblje.

Uvjeti zaštite okoliša moraju biti u sljedećim granicama:

- Minimalna temperatura okoline: -20 °C
- Maksimalna temperatura okoline: +48 °C
- Maksimalni R.H.: 95% bez kondenzacije.

Skladištenje na temperaturi nižoj od minimalne ili iznad maksimalnih vrijednosti može uzrokovati oštećenje komponenti. Skladištenje u vlažnoj atmosferi može oštetiti električne komponente.

## 4 MEHANIČKA INSTALACIJA

---

### 4.1 Sigurnost

Prije ugradnje i puštanja u rad strojeva, osobe koje sudjeluju u ovoj aktivnosti moraju steći informacije potrebne za obavljanje tih zadaća, primjenom svih informacija prikupljenih u ovom priručniku. Konkretno:

- jedinica mora biti čvrsto učvršćena za tlo kada se ne smije pomicati;
- jedinica se može podići samo pomoću točaka podizanja označenih žutom bojom pričvršćenih na njezino podnožje;
- uvijek zaštitite operativno osoblje osobnom zaštitnom opremom primjerenom aktivnostima koje treba obavljati. Pojedinačni uređaji koji se najčešće koriste su: kaciga, naočale, rukavice, slušalice, zaštitne cipele. Daljnji uređaji za osobnu i kolektivnu zaštitu moraju se usvojiti nakon provedene adekvatne analize specifičnih rizika u relevantnom području, u skladu s aktivnostima koje će se provoditi.

### 4.2 Rukovanje i podizanje

Izbjegavajte sudaranje i/ili drhtanje tijekom utovara/istovara jedinice iz kamiona i premještanja. Nemojte gurati ili povlačiti uređaj iz bilo kojeg dijela osim osnovnog okvira. Osigurajte uređaj unutar kamiona kako biste ga spriječili da se kreće i uzrokuje štetu. Ne dopustite da bilo koji dio uređaja padne tijekom transporta ili utovara/istovara.

#### Upute za podizanje:

Oprema, užad, pribor za podizanje i postupci rukovanja moraju biti u skladu s lokalnim propisima i važećim zakonima.

Prilikom podizanja stroja koristite samo rupe u okviru označene na slici. Koristite isključivo kuke za podizanje s uređajem za zatvaranje. Kuke moraju biti sigurno pričvršćene prije rukovanja.

Korištena užad i kuke moraju imati odgovarajući kapacitet za opterećenje. Za težinu određenog stroja pogledajte pločicu na uređaju.

Uže za podizanje mora imati minimalnu duljinu prikazanu na dijagramu. Sve jedinice serije isporučuju se s točkama podizanja označenima naljepnicama. Za podizanje jedinice smiju se koristiti samo ove točke, kao što je prikazano na sljedećim slikama.

Instalater je odgovoran osigurati odabir i pravilnu uporabu opreme za podizanje.

Umjesto toga, stroj se može pomicati viličarom, kao što je prikazano na slici. Prilikom podizanja stroja, pobrinite se da je pravilno izravnano kako se ne bi prevrnuo.

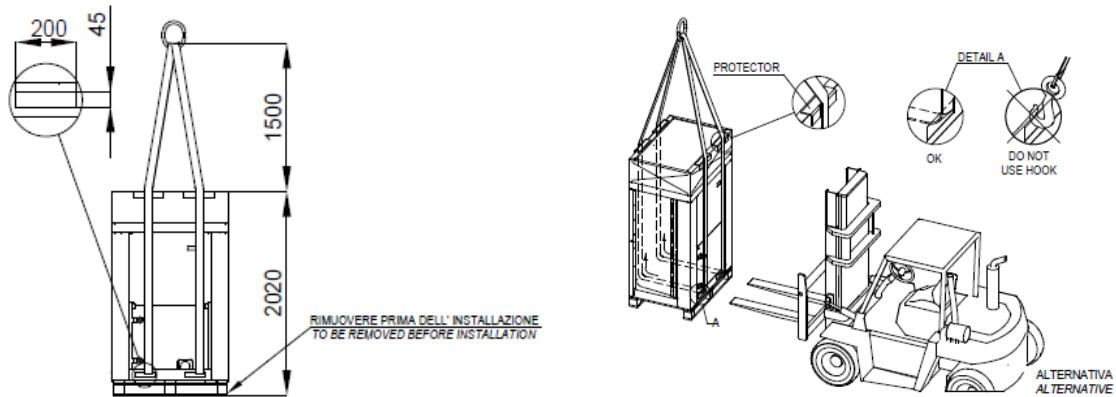
#### 4.2.1 Podizanje MONO jedinice

Stroj se mora podići polako i dobro izravnati. Uvijek koristite zaštitne uređaje kako biste spriječili oštećenje remena i položaja težišta uređaja. Podesite opremu za podizanje ako je potrebno kako biste osigurali da je jedinica poravnata.

Jedinice – i Mono i Dual – mogu se podići pomoću otvora za gumbe u podnožju pomoću:

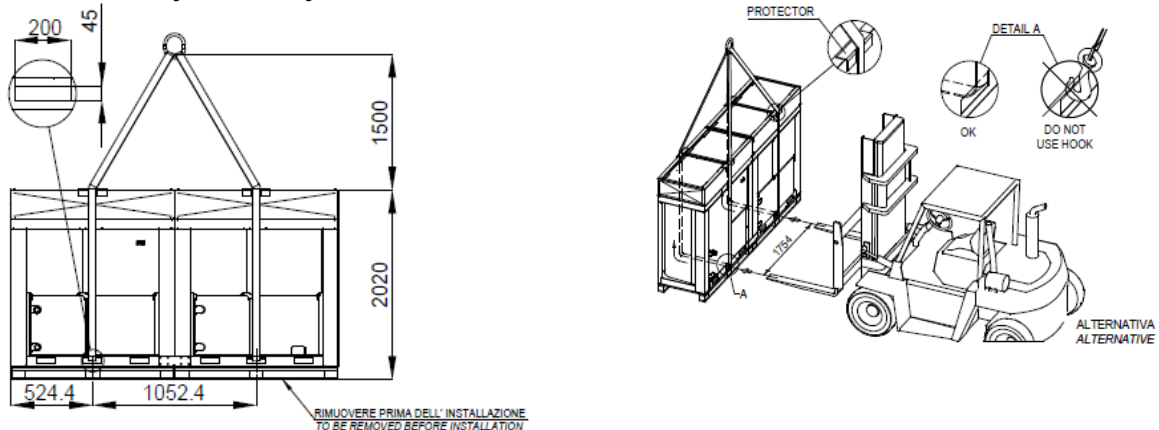
- trake za podizanje
- viljuškara, gdje to dopuštaju dimenzije vilica.

Napomena: Slijedite upute za podizanje koje se nalaze na identifikacijskoj pločici pričvršćenoj na električnu ploču.



SI. 1 – Podizanje MONO jedinice

#### 4.2.2 Podizanje DVOJNE jedinice



SI. 2 – Podizanje DVOJNE jedinice

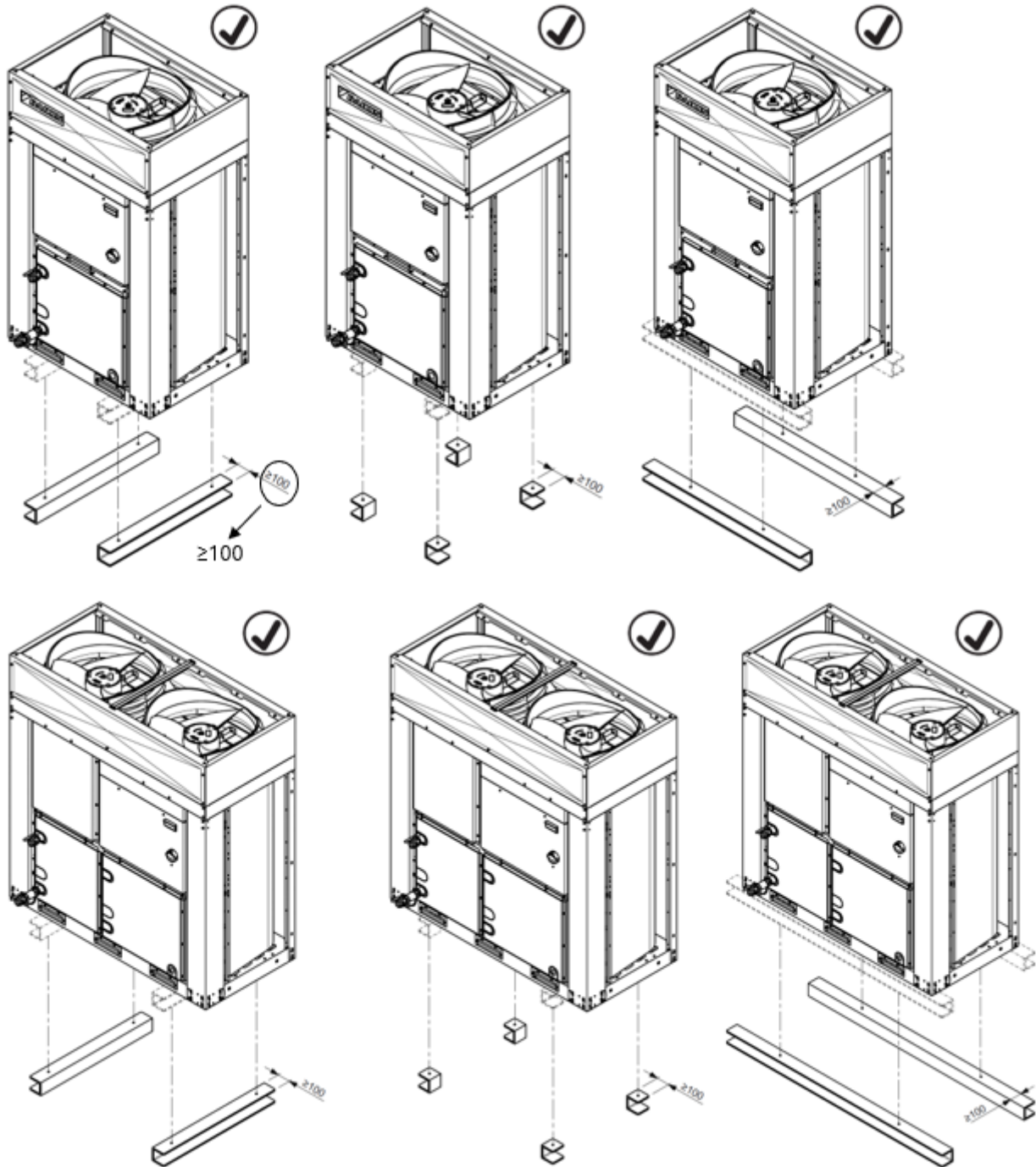
### 4.3 Postavljanje i sastavljanje

Sve jedinice dizajnirane su za ugradnju na otvorenom, bilo na balkonima ili na tlu, pod uvjetom da je prostor za ugradnju bez prepreka koje bi mogle smanjiti protok zraka u zavojnicu kondenzatora.

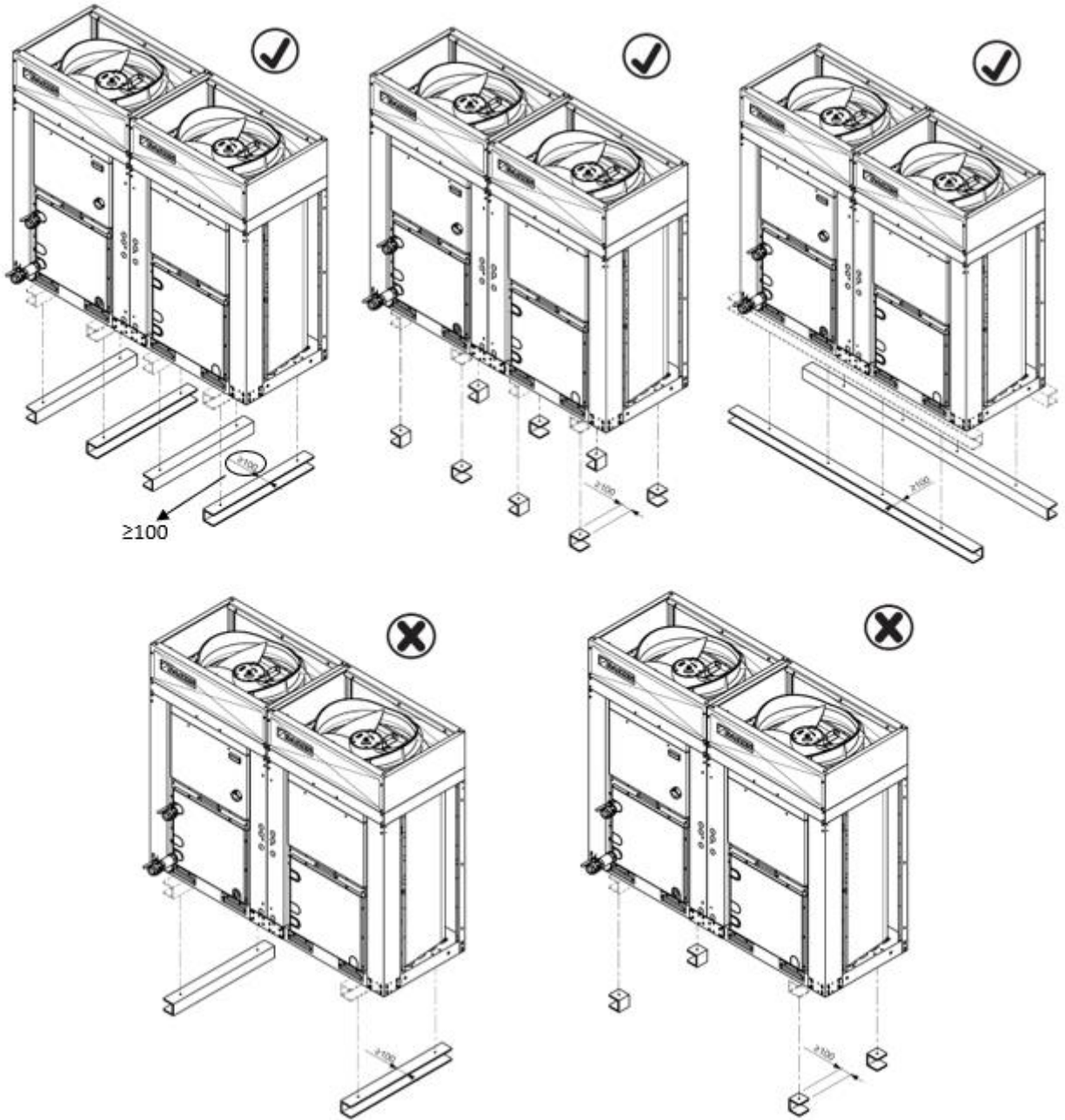
Uređaj mora biti ugrađen na robusne i savršeno ravne temelje; ako se uređaj ugrađuje na balkone ili krovove, možda će biti potrebno koristiti grede za raspodjelu težine.

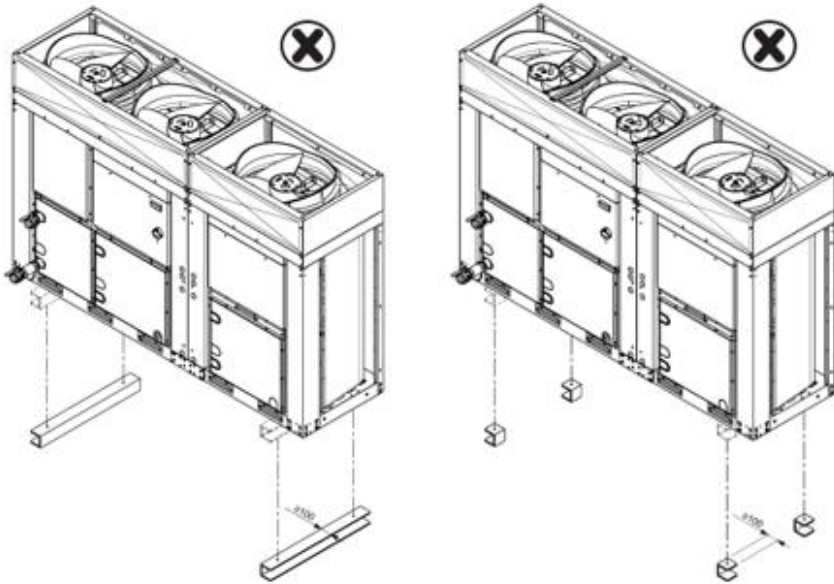
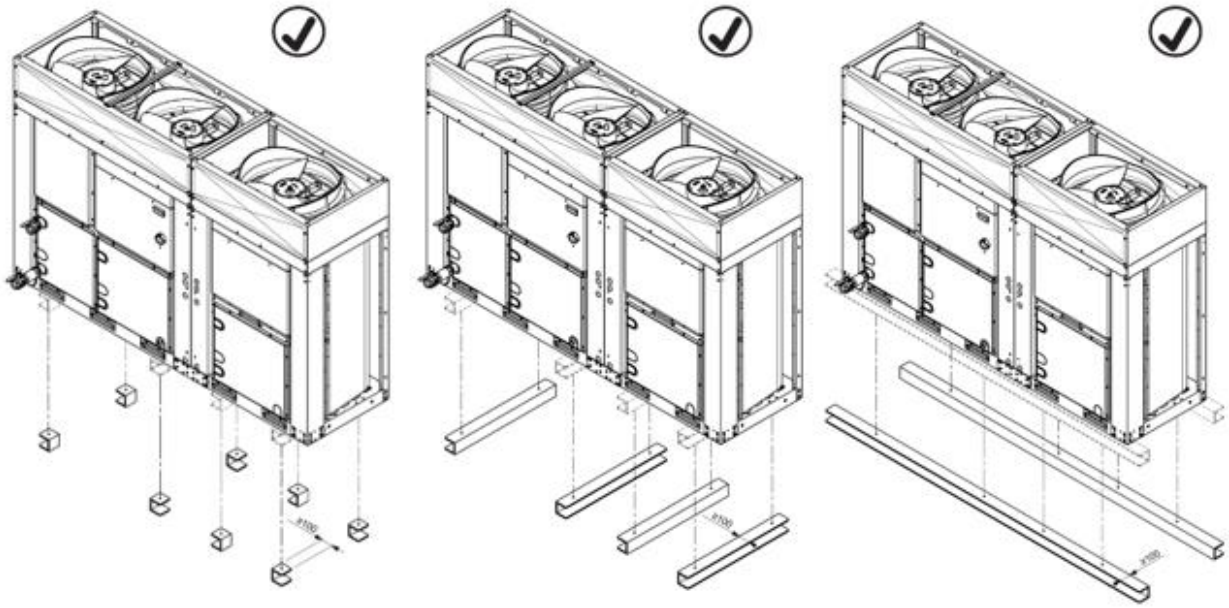
Za ugradnju na tlo potrebno je osigurati čvrstu betonsku podlogu debljine najmanje 150 mm i širu od jedinice. Ova baza mora biti u stanju izdržati težinu jedinice. U područjima s obilnim snježnim padalinama treba povećati tu debljinu.

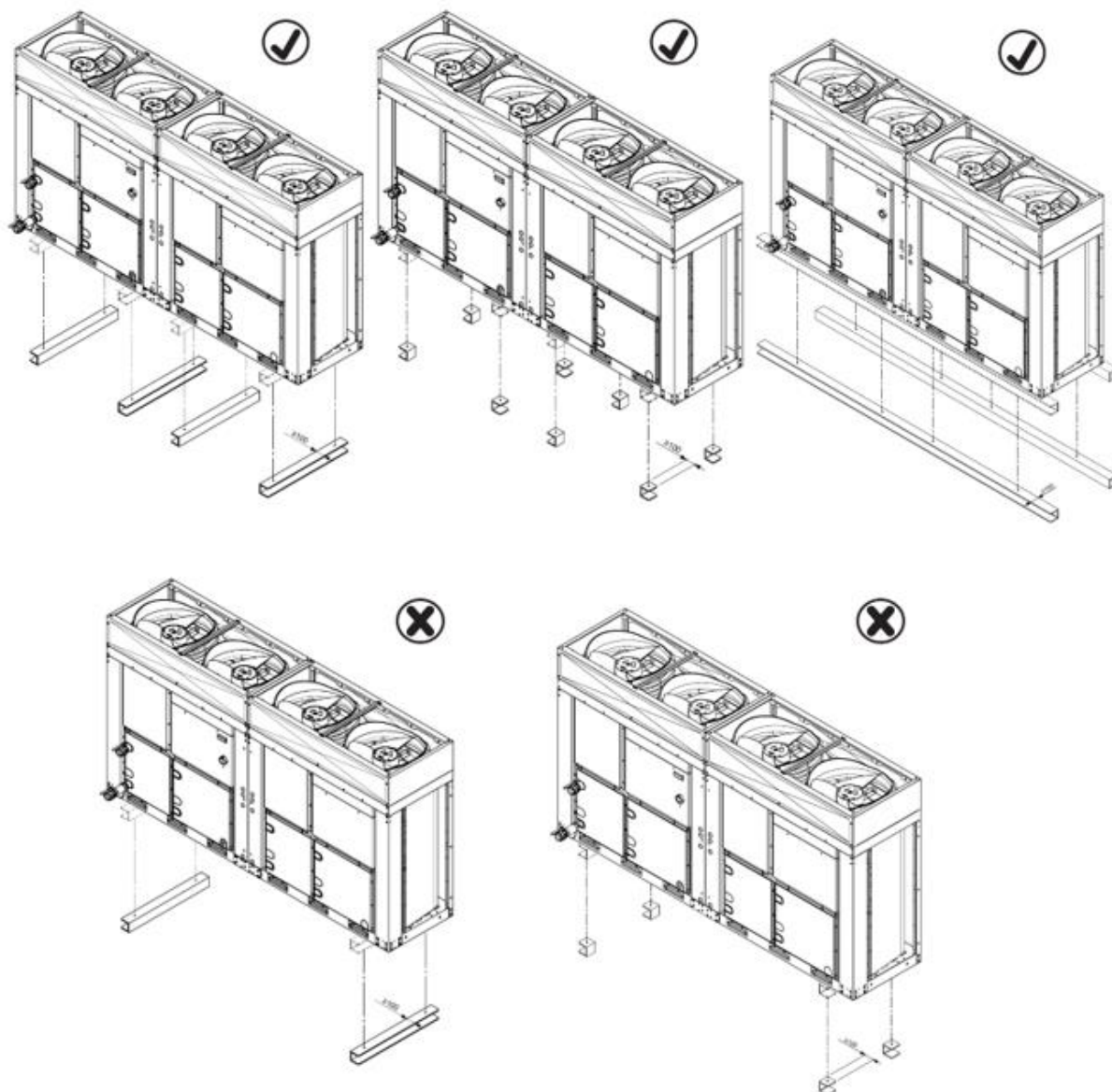
Okvir jedinice mora se nivelirati pomoću odstoynika metalnih ploča.



SI. 3 – Pozicioniranje MONO jedinice

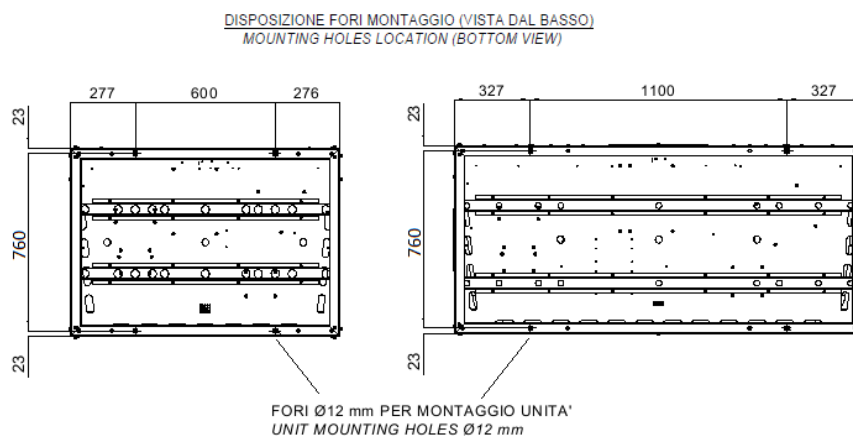






**Sl. 4 – Pozicioniranje DVOJNE jedinice**

Baza se može ugraditi i uzdužno i poprečno. Na sljedećim slikama prikazan je položaj rupa za montažu:



**Sl. 5 – Lokacija rupa za montažu (pogled od dolje)**

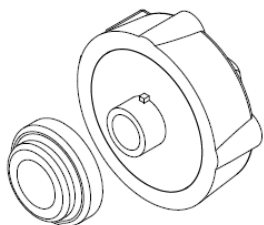
Prije puštanja jedinice u pogon, ravnost se mora provjeriti pomoću laserskog uređaja za izravnavanje ili drugih sličnih uređaja. Ravnost ne smije biti veća od 5 mm za jedinice unutar 7 m duljine i 10 mm za jedinice iznad 7 m.

Kako biste osigurali najbolje performanse na mjestu ugradnje, morate se pridržavati sljedećih mjera opreza i uputa:

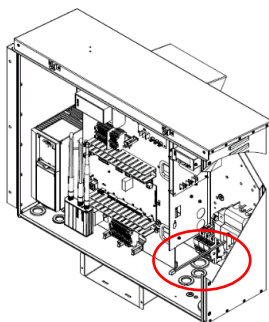
- Izbjegavajte recirkulaciju protoka zraka;
- Pobrinite se da nema prepreka koje ometaju protok zraka;
- Pobrinite se da osigurate čvrste i čvrste temelje za smanjenje buke i vibracija;
- Izbjegavajte ugradnju u posebno prašnjavim okruženjima kako biste smanjili zaprljanje kondenzatorskih zavojnica.

#### 4.3.1 Montaža ručke glavnog prekidača

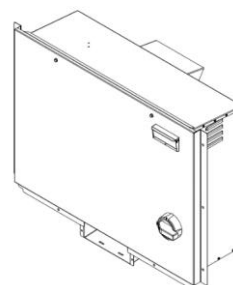
1. Odvojite protumaticu od ručke glavnog prekidača
2. Stavite ručku u rupu namijenjenu za to
3. Pričvrstite ručicu glavnog prekidača zatezanjem protumatice sa stražnje strane ploče
4. Umetnite šipku glavnog prekidača
5. Pričvrstite polugu glavne sklopke
6. Montirajte ploču



sigurnosna matica



štap



vanjska ploča

#### 4.4 Minimalni zahtjevi za prostor

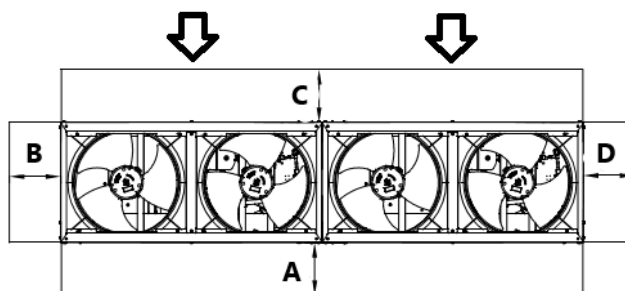
Ključno je poštivati minimalne udaljenosti na svim jedinicama kako bi se osigurala optimalna ventilacija kondenzacijskih zavojnica.

Prilikom odlučivanja o položaju jedinice i osiguravanju pravilnog protoka zraka, potrebno je uzeti u obzir sljedeće čimbenike:

- izbjegavati bilo kakvu recirkulaciju toplog zraka;
- izbjegavajte nedovoljno dovod zraka u zračno hlađeni kondenzator.

Oba ova stanja mogu uzrokovati povećanje kondenzacijskog tlaka, što dovodi do smanjenja energetske učinkovitosti i rashladnog kapaciteta.

Svaka strana uređaja mora biti dostupna za postupke održavanja nakon ugradnje i ne smije se ometati vertikalno ispuštanje zraka. Na slici u nastavku prikazan je minimalni potreban prostor.



SI. 6 – DVOJNA JEDINICA

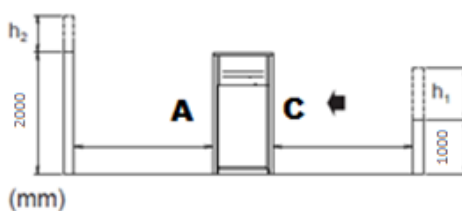
Gdje:

- A** : Strana električne ploče
- B/D** : Bočni pogled na bateriju
- C** : Prednji pogled na bateriju
- ↓ : Unos

Ako je jedinica instalirana u slobodnom polju, navedene udaljenosti su:

$$A/B/C/D \geq 500 \text{ mm}$$

U prisutnosti prepreka ili zidova preporučuju se sljedeće minimalne udaljenosti:



$$h_2 > 0 \rightarrow A_1 \geq A + \frac{h_2}{2}$$

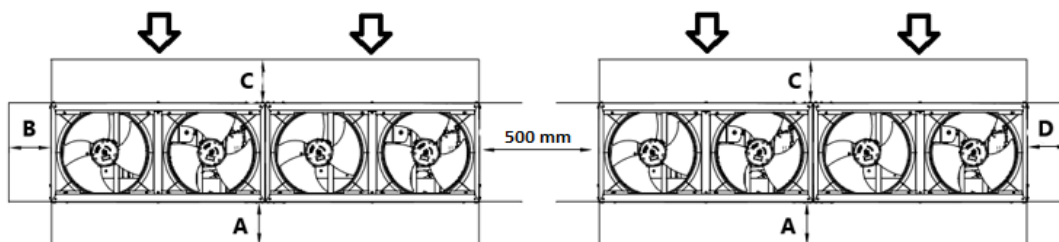
$$h_1 > 0 \rightarrow C_1 \geq C + \frac{h_1}{2}$$

Uz  $A_1$  i  $C_1$  nove minimalne udaljenosti.

**NAPOMENA:** u slučaju da je izračunata vrijednost  $A_1$  i/ili  $C_1$  veća od 2000 mm, smatrajte 2000 mm minimalnom udaljenošću

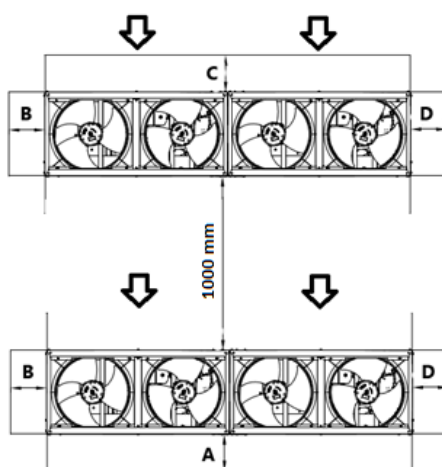
Ako su dvije jedinice ugrađene u slobodno polje jedna pored druge duž njihovih dužih stranica, A i C, minimalna preporučena udaljenost između njih je 1000 mm; ako su dvije jedinice ugrađene jedna pored druge duž njihovih kraćih stranica, stranica B i D, minimalna udaljenost između njih treba biti 500 mm. Ako se jedinica ugrađuje bez pridržavanja preporučenih minimalnih udaljenosti od zidova i/ili okomitih prepreka, može doći do kombinacije recirkulacije toplog zraka i/ili nedovoljnog dovoda zraka u rashlađeni kondenzator što može uzrokovati smanjenje kapaciteta i učinkovitosti.

U svakom slučaju, mikroprocesor će omogućiti uređaju da se prilagodi novim radnim uvjetima i pruži maksimalni raspoloživi kapacitet u bilo kojim okolnostima, čak i ako je bočna udaljenost manja od preporučene, osim ako bi uvjeti rada mogli utjecati na sigurnost osoblja ili pouzdanost uređaja.

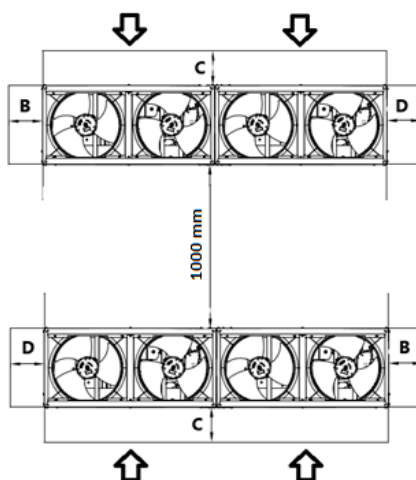


SI. 7 – Jedinice postavljene jedna uz drugu duž njihovih kraćih strana, B ili D

#### Slučaj 1



#### Slučaj 2



SI. 8 – Jedinice postavljene jedna pored druge duž njihovih dužih strana (Slučaj 1 i Slučaj 2)

Minimalne udaljenosti, navedene iznad, osiguravaju funkcionalnost jedinice u većini primjena.

#### 4.5 Dodatni zahtjevi za mjesto ugradnje

- Prilikom ugradnje uzmete u obzir jake vjetrove, tajfune ili potrese jer nepravilna ugradnja može dovesti do prevrtanja uređaja.
- Vodite računa da, u slučaju curenja vode, voda ne može uzrokovati nikakvo oštećenje prostora instalacije i okoline.

- Pazite da ulaz zraka u jedinicu nije postavljen prema glavnom smjeru vjetra. Prednji vjetar će poremetiti rad jedinice. Ako je potrebno, pomoću zaslona blokirajte vjetar.
- Osigurajte da voda ne može uzrokovati nikakva oštećenja na lokaciji dodavanjem odvoda vode u temelj i sprječavanjem prepreka za vodu u konstrukciji.

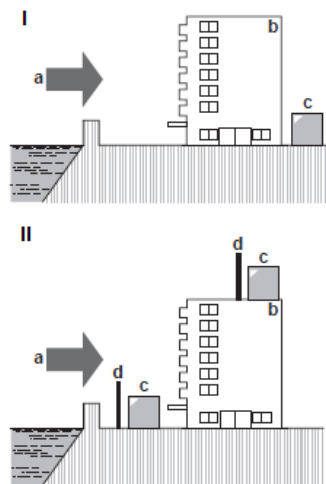
**Instalacija uz more.** Pobrinite se da vanjska jedinica NIJE izravno izložena morskim vjetrovima. Time se sprječava korozija uzrokovana visokim razinama soli u zraku, što može skratiti vijek trajanja uređaja.

Instalirajte vanjsku jedinicu daleko od izravnih morskih vjetrova.

**Primjer:** Iza zgrade (slučaj I).

Ako je vanjska jedinica izložena izravnim morskim vjetrovima, postavite vjetrobran (slučaj II).

- Visina vjetrobrana  $\geq 1,5 \times$  visina vanjske jedinice
- Prilikom ugradnje vjetrobrana vodite računa o potrebama servisnog prostora.



Sl. 9 – Postavljanje vanjske jedinice uz moreSI

**Legenda:**

- a. Morski vjetar
- b. Zgrada
- c. Vanjska jedinica
- d. Vjetrobran



**Prilikom rada s uređajem pri niskoj vanjskoj temperaturi, svakako slijedite upute opisane u nastavku.**

Kako biste spriječili izlaganje vjetru i snijegu, postavite pregradnu ploču na zračnu stranu vanjske jedinice: U područjima s obilnim snježnim padalinama vrlo je važno odabrati mjesto ugradnje gdje snijeg NEĆE utjecati na uređaj. Ako su moguće bočne snježne padaline, pobrinite se da snijeg NE utječe na zavojnicu izmjenjivača topline. Ako je potrebno, postavite snježni pokrivač ili šupu i postolje.

Za upute o postavljanju snježnog pokrivača obratite se prodavaču.



**Prilikom postavljanja snježnog pokrivača NEMOJTE ometati protok zraka u jedinici.**

## 4.6 Buka i zaštita od buke

Jedinica je izvor buke uglavnom zbog rotacije kompresora i ventilatora.

Razina buke za svaku veličinu modela navedena je u prodajnoj dokumentaciji.

Ako je uređaj pravilno instaliran, rukovanje i održavanje razine emisije buke ne zahtijevaju da bilo koji posebni zaštitni uređaj radi neprekidno u blizini uređaja bez ikakvog rizika.

## 4.7 Vodeni krug za spajanje jedinice

### 4.7.1 Vodovod

Cijevi moraju biti projektirane s najmanjim brojem laktova i najmanjim brojem okomitih promjena smjera. Na taj se način znatno smanjuju troškovi ugradnje, a poboljšavaju se performanse sustava.

Vodovodni sustav mora imati:

1. Anti-vibracijski nosači za smanjenje prijenosa vibracija na konstrukcije.
2. Izolacijski ventili za izolaciju jedinice iz sustava za vodu tijekom održavanja.
3. Kako bi se uređaj zaštitio, BPHE mora biti zaštićen od smrzavanja kontinuiranim praćenjem protoka vode u BPHE prekidačem protoka. U većini slučajeva, na licu mjesta, prekidač protoka postavljen je da generira alarm samo kada se crpka za vodu isključi i protok vode padne na nulu. Preporučuje se podešavanje prekidača protoka kako bi se proizveo "Alarm za curenje vode" kada protok vode dosegne minimalnu dopuštenu vrijednost protoka (vidi tablicu 1); u tom slučaju BPHE je zaštićen od smrzavanja i prekidač protoka može otkriti začepljenje filtra za vodu.
4. Ručni ili automatski uređaj za odzračivanje zraka na najvišoj točki sustava i uređaj za odvod na najnižoj točki sustava.
5. Niti BPHE niti uređaj za povrat topline ne smiju biti postavljeni na najvišu točku sustava.
6. Odgovarajući uređaj koji može održavati sustav vode pod pritiskom (ekspanzijski spremnik, itd.).
7. Indikatori temperature vode i tlaka za pomoć rukovatelju tijekom servisiranja i održavanja.
8. Filtar ili uređaj koji može ukloniti čestice iz tekućine. Korištenje filtra produljuje vijek trajanja BPHE-a i pumpe i pomaže u održavanju sustava za vodu u boljem stanju. Filtar za vodu mora biti instaliran što je bliže moguće uređaju. Ako je filtari za vodu ugrađen u drugi dio sustava za vodu, instalater mora jamčiti čišćenje cijevi za vodu između filtra za vodu i BPHE-a.
9. Mjere opreza za pravilnu uporabu:
  - Sve komponente vode i cjevovodi / hidraulični uređaji izvan jedinice moraju stoga biti zaštićeni od smrzavanja.
  - Voda se iz svih komponenti s vodom (npr. BPHE) te cjevovoda / hidrauličkih uređaja mora tijekom zimske sezone isprazniti, osim ako se u vodni krug ne dodaje smjesa etilenglikola u odgovarajućem postotku.
  - U slučaju zamjene jedinice, cijeli sustav vode mora se isprazniti i očistiti prije ugradnje nove jedinice. Preporučuje se redovito ispitivanje i odgovarajuća kemijska obrada vode prije pokretanja nove jedinice.
  - Ako se glikol dodaje u sustav za vodu kao zaštita od smrzavanja, obratite pozornost na činjenicu da će usisni tlak biti manji, performanse jedinice će biti manje, a tlak vode će biti veći. Svi sustavi za zaštitu jedinica, poput antifrizi i zaštite od niskog tlaka, morat će se ponovno podesiti.
  - Prilikom pričvršćivanja cjevovoda postrojenja na vodovodnu cijev jedinice, preporučuje se čvrsto držati navojni nastavak tijekom pričvršćivanja kako bi se izbjegle nenamjerne rotacije.

#### Maksimalni postotak glikola je 40% za cijelu jedinicu.

U sljedećoj tablici prikazan je minimalni postotak glikola za nisku temperaturu okolnog zraka

OKOLIŠNA T [°C]	-3	-8	-15	-20
ETILEN GLIKOL	10%	20%	30%	40%
PROPILENGLIKOL	10%	20%	35%	40%

Tablica 2 - Minimalni postotak glikola za nisku temperaturu okolnog zraka

Zaštita vodenog kruga neophodna je u zimskoj sezoni, čak i kada uređaj nije u funkciji.

- Prije izolacije vodovodnih cijevi provjerite da nema curenja. Kompletan hidraulički krug mora biti izoliran kako bi se spriječila kondenzacija i smanjen kapacitet hlađenja. Zaštitite vodovodne cijevi od mraza tijekom zime (primjerice otopinom glikola ili grijaćim kabelom).
  - Provjerite da tlak vode ne prelazi projektni tlak izmjenjivača topline na strani vode. Postavite sigurnosni ventil na cijev za vodu nizvodno od BPHE-a.
10. Odaberite promjer cjevovoda u odnosu na potreban protok vode i raspoloživi vanjski statički tlak pumpe. Za preporučeni promjer vodovoda pogledajte sljedeću tablicu.

Jedinica	Promjer vodovoda
EWAT/EWYT016~040CZ(N/P/H)-A1	1 ¼"
EWAT/EWYT040~090CZ(N/P/H)-A2	2"

#### 4.7.2 Prekidač protoka

Prekidač protoka standardna je komponenta postavljena na sve jedinice. Kako bi se osigurao dovoljan protok vode kroz izmjenjivač ploče, ključno je da se na vodeni krug ugradi prekidač protoka. Već je ugrađen u standardno napajanje. Svrha prekidača protoka je zaustavljanje jedinice u slučaju prekida protoka vode, čime se BPHE štiti od smrzavanja.

To je prekidač protoka palete prikladan za neprekidnu uporabu na otvorenom (IP65).

Prekidač protoka postavljen je za intervenciju kada protok vode BPHE dosegne minimalnu vrijednost prihvatljivog protoka (pogledajte Tablicu ispod).

Model	Zadana vrijednost prekidača protoka [l/min]
EWAT/EWYT016CZ(N/P/H)-A1	22
EWAT/EWYT021CZ(N/P/H)-A1	22
EWAT/EWYT025CZ(N/P/H)-A1	22
EWAT/EWYT032CZ(N/P/H)-A1	31
EWAT/EWYT040CZ(N/P/H)-A1	31
EWAT/EWYT040CZ(N/P/H)-A2	57
EWAT/EWYT050CZ(N/P/H)-A2	57
EWAT/EWYT064CZ(N/P/H)-A2	57
EWAT/EWYT090CZ(N/P/H)-A2	57

Tablica 3 - Zadana vrijednost prekidača protoka

Kako bi se osigurao ispravan rad jedinice, vrijednost protoka vode u isparivaču mora biti unutar deklariranog raspona za tu jedinicu. Protok vode manji od minimalne vrijednosti prikazane u sljedećoj tablici (Tablica 4) može uzrokovati probleme sa smrzavanjem, zaprljanjem i lošom kontrolom. Brzina protoka vode veća od maksimalne vrijednosti prikazane u Tablici 4 rezultirat će neprihvatljivim gubitkom opterećenja i prekomjernom erozijom cijevi, uz vibracije koje mogu uzrokovati lom

N – Gola verzija		
MODEL	Min. protok [l/s]	Maks. protok [l/s]
EWAT/EWYT016CZN-A1	0,44	2,34
EWAT/EWYT021CZN-A1	0,84	2,66
EWAT/EWYT025CZN-A1	0,84	2,66
EWAT/EWYT032CZN-A1	1,01	2,66
EWAT/EWYT040CZN-A1	1,01	2,66
EWAT/EWYT040CZN-A2	1,41	6,00
EWAT/EWYT050CZN-A2	1,41	6,00
EWAT/EWYT064CZN-A2	1,41	6,00
EWAT/EWYT090CZN-A2	2,43	6,66

P – Verzija H pumpe		
MODEL	Min. protok [l/s]	Maks. protok [l/s]
EWAT/EWYT016CZ(P/H)-A1	0,44	1,7
EWAT/EWYT021CZ(P/H)-A1	0,84	1,90
EWAT/EWYT025CZ(P/H)-A1	0,84	1,90
EWAT/EWYT032CZ(P/H)-A1	1,01	2,66
EWAT/EWYT040CZ(P/H)-A1	1,01	2,66
EWAT/EWYT040CZ(P/H)-A2	1,41	3,89
EWAT/EWYT050CZ(P/H)-A2	1,41	3,89
EWAT/EWYT064CZ(P/H)-A2	1,41	5,50
EWAT/EWYT090CZ(P/H)-A2	2,43	6,00

Tablica 4 – Ograničenja rada

#### 4.7.3 Povrat topline (opcionalno)

Jedinice mogu biti dodatno opremljene sustavom za povrat topline.

Ovaj sustav je izrađen od vodeno hlađenog izmjenjivača topline koji se nalazi na cijevi za pražnjenje kompresora.

Kako bi se osigurao rad kompresora unutar omotača, jedinice s povratom topline ne mogu raditi s temperaturom vode za povrat topline nižom od 20 °C.

Odgovornost je projektanta postrojenja i instalatera rashladnih uređaja da jamče pridržavanje ove vrijednosti (npr. pomoću recirkulirajućeg zaobilaznog ventila).

#### 4.7.4 Priprema i provjera spoja vodenog kruga

Jedinice imaju ulaze i izlaze vode za spajanje toplinske pumpe na vodovodni krug sustava. Ovaj krug mora biti povezan s uređajem od strane ovlaštenog tehničara i mora biti u skladu sa svim važećim nacionalnim i europskim propisima.



**Ako prljavština prođe u vodeni krug, može doći do problema. Stoga uvijek imajte na umu sljedeće pri spajanju vodenog kruga:**

- **Koristite samo cijevi koje su čiste iznutra.**
- **Držite kraj cijevi okrenut prema dolje prilikom uklanjanja otvora.**
- **Pokrijte kraj cijevi prilikom umetanja kroz zid kako biste izbjegli ulazak prašine i prljavštine.**
- **Očistite cijevi sustava koje se nalaze između filtra i jedinice, tekućom vodom, prije spajanja na sustav.**

#### 4.7.5 Tlak vode

Provjerite je li tlak vode iznad 1 bara. Ako je niži, dodajte vodu.

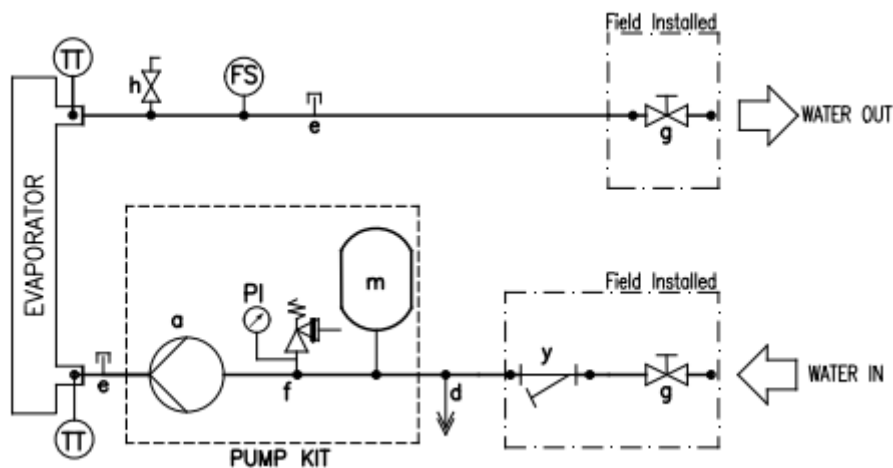
Maksimalni radni tlak iznosi 3 bara za verzije P i H.

Za verziju N vodite računa da komponente ugrađene u cjevovod mogu izdržati tlak vode od "maksimalno 3 bara + statički tlak vanjske pumpe", a ne više od 10 bara.

#### 4.7.6 Hidraulički dijagrami

Uređaj je opremljen sljedećim hidrauličkim komponentama:

#### VODENI KRUG



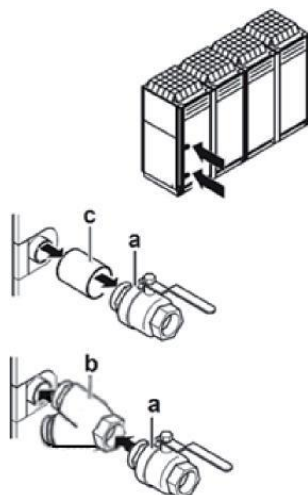
Sl. 10 – Hidraulički dijagrami

Napomena: Komplet pumpi nije obavezan

#### OPREMA VODENOG KRUGA

a. Pumpa	m. Ekspanzijska posuda
d. Odvod	y. Filtar za vodu
e. Utični spoj	TT Temperaturni senzor
f. Sigurnosni ventil 3 BAR ½"	PI mjerac tlaka
g. Ventil za isključivanje	FS prekidač protoka
h. Zračni otvor	

Ako zrak, vlaga ili prašina dospiju u krug, mogu se pojaviti problemi. Kako biste to spriječili, koristite zaporne ventile i filter za vodu koji se isporučuju s uređajem.



**Legenda:**

- a. Zaporni ventil
- b. Filtar za vodu
- c. Navojni priključak

Napomena: Hidraulični elementi isporučuju se zajedno s uređajem i nalaze se unutar ormarića

**4.8 Obrada vode**

Prije puštanja uređaja u rad, očistite vodeni krug.

BPHE ne smije biti izložen brzinama ispiranja ili otpacima koji se ispuštaju tijekom ispiranja. Preporučuje se ugradnja odgovarajuće veličine obilaznice i rasporeda ventila kako bi se omogućilo ispiranje cjevovoda. Zaobilaznica se može koristiti tijekom održavanja za izolaciju izmjenjivača topline bez ometanja protoka u druge jedinice.

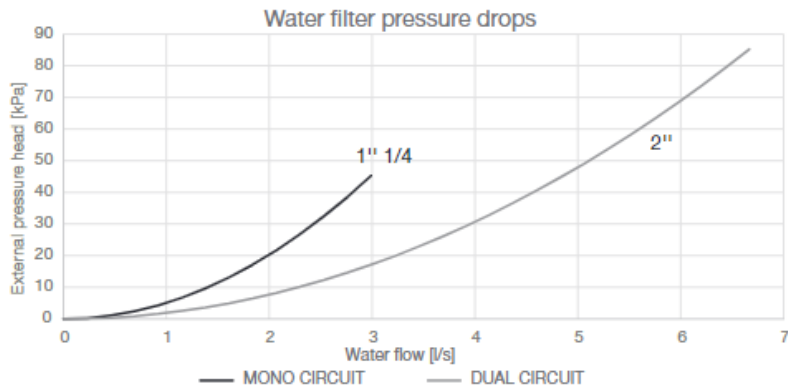
Bilo kakva oštećenja zbog prisutnosti stranih tijela ili krhotina u BPHE neće biti pokrivena jamstvom. Unutar izmjenjivača topline mogu se nakupiti prljavština, kamenci, ostaci korozije i drugi materijali te smanjiti kapacitet izmjenjivača topline. Pad tlaka također može povećati, čime se smanjuje protok vode. Pravilno pročišćavanje vode stoga smanjuje rizik od korozije, erozije, skaliranja itd. Najprikladnija obrada vode mora se odrediti lokalno, prema vrsti sustava i karakteristikama vode. Proizvođač nije odgovoran za oštećenje ili neispravnost opreme uzrokovanu neobrađivanjem vode ili nepravilno obrađenom vodom. U sljedećoj tablici navedene su granice prihvatljive kvalitete vode:

DAE Zahtjevi u pogledu kvalitete vode	BPHE
pH (25°C)	7.5-9.0
Električna vodljivost (25°C)	<500 µS/cm
Kloridni ion	
Molekularni klor	<1.0mg Cl2/l
Sulfatni ion (SO <sub>4</sub> <sup>2-</sup> /l)	<100 mg SO <sub>4</sub> <sup>2-</sup> /l
Alkalnost	<100 mg CaCO <sub>3</sub> /l
Ukupna tvrdoća	80-150 mg CaCO <sub>3</sub> /l
Željezo	
Bakar	-
Amonijev ion (NH <sub>3</sub> )	<0.5mg NH <sub>4</sub> <sup>+</sup> /l
Silicijev dioksid	
Otopljeni kisik	
Ukupna otopljena krutina	
Hidrogen karbonat (HCO <sub>3</sub> <sup>-</sup> )	60-200 mg HCO <sub>3</sub> <sup>-</sup> /l
(HCO <sub>3</sub> <sup>-</sup> )/(SO <sub>4</sub> <sup>2-</sup> )	>0.5
(Ca+Mg)/(HCO <sub>3</sub> <sup>-</sup> )	>1.6

**Tablica 5 - Prihvatljive granice kvalitete vode**

## 4.9 Pad tlaka vode za filtre

Na sljedećoj slici prikazani su padovi tlaka filtra za vodu.



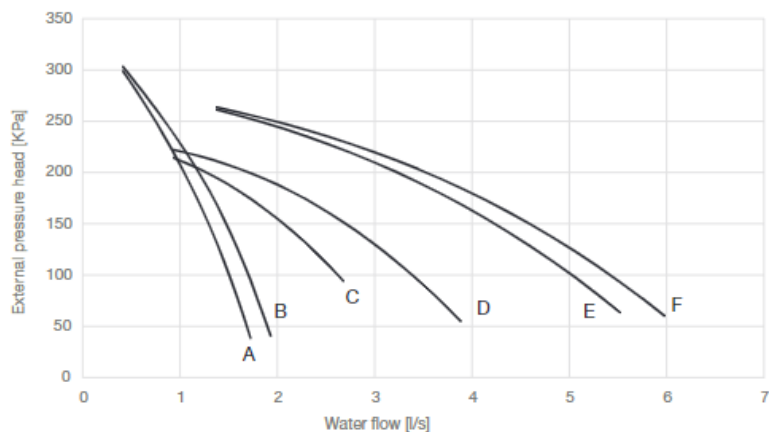
SI. 11 - Pad tlaka filtra za vodu

## 4.10 Komplet pumpe montiran na ploči (opcionally)

Prije pokretanja pumpe provjerite je li hidraulički krug pravilno napunjen s minimalnim statičkim tlakom od 1 bara kao zaštitom od kavitacije. Nadalje, kako bi se osiguralo pravilno odzračivanje sustava cijevi, upotrijebite ventil za odzračivanje naveden na hidrauličkim dijagramima sa slovom "h".

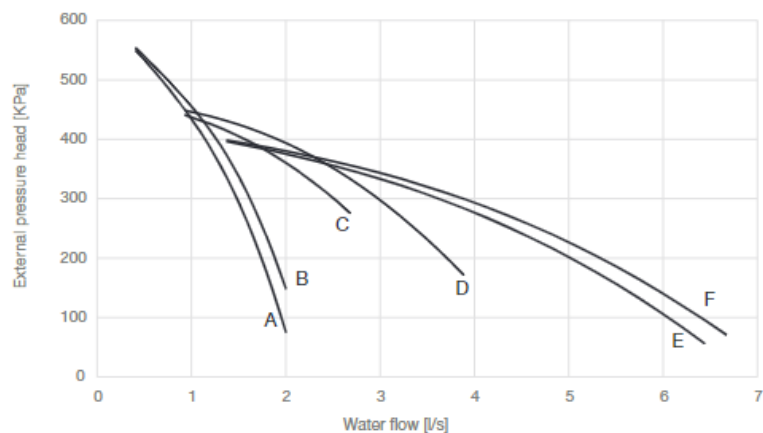
Na sljedećoj slici prikazana je glava vanjskog tlaka (KPa) u slučaju pumpe za nisko podizanje i visoko podizanje.

### EWA(Y)T-CZP –Pumpa za nisko podizanje



SI. 12 - Vanjska tlačna glava pumpe za nisko podizanje

### EWA(Y)T-CZH – Pumpa za visoko podizanje



SI. 13 - Vanjska tlačna glava pumpe za visoko podizanje

Vanjski statički tlak odnosi se na jedinicu opremljenu hidrauličkim kompletom, definiran kao razlika između vanjskog statičkog tlaka pumpe i isparivača te pada tlaka filtra vode. Raspon protoka vode odnosi se samo na pumpu. Za granice protoka vode u jedinici pogledajte odjeljak o protoku vode.

Pumpa za nisko podizanje	
Model	Krivulja pumpe
EWAT/EWYT016CZP-A1	A
EWAT/EWYT021CZP-A1	B
EWAT/EWYT025CZP-A1	B
EWAT/EWYT032CZP-A1	C
EWAT/EWYT040CZP-A1	C
EWAT/EWYT040CZP-A2	D
EWAT/EWYT050CZP-A2	D
EWAT/EWYT064CZP-A2	E
EWAT/EWYT090CZP-A2	F

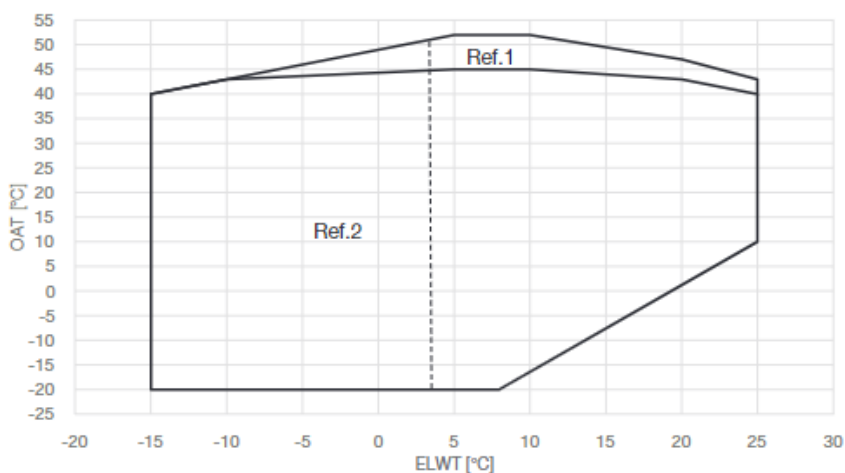
Pumpa za visoko podizanje	
Model	Krivulja pumpe
EWAT/EWYT016CZHA1	A
EWAT/EWYT021CZHA1	B
EWAT/EWYT025CZHA1	B
EWAT/EWYT032CZHA1	C
EWAT/EWYT040CZHA1	C
EWAT/EWYT040CZHA2	D
EWAT/EWYT050CZHA2	D
EWAT/EWYT064CZHA2	E
EWAT/EWYT090CZHA2	F

Tablica 6 - Krivulja pumpe povezana sa svakom veličinom jedinice

#### 4.11 Ograničenja rada

Rad izvan spomenutih granica može oštetiti uređaj. U slučaju bilo kakve sumnje obratite se predstavniku proizvođača. Na sljedećoj slici prikazani rasponi rada u načinu hlađenja i grijanja, u smislu temperature izlazne vode (LWT) i temperature okoline (OAT).

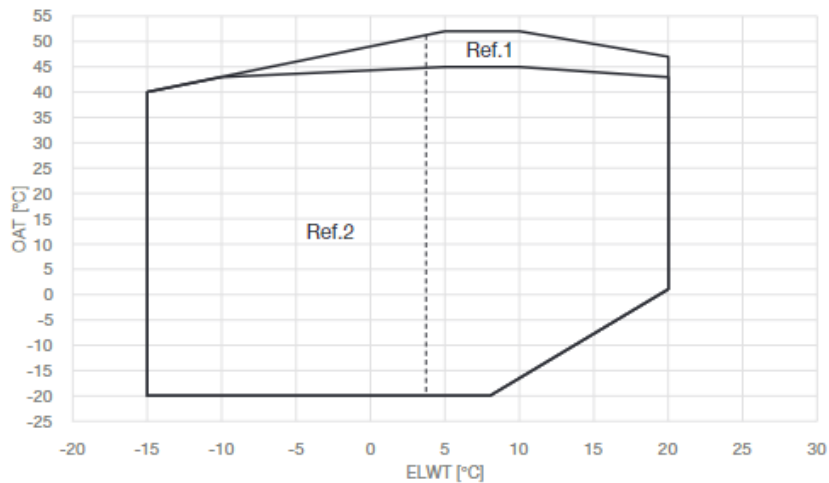
#### RASPON RADA U HLAĐENJU – EWAT-CZ



Sl. 14 – Ograničenja rada na EWATCZ

<b>OAT</b>	Vanjska temperatura okoline
<b>ELWT</b>	Temperatura izlazne vode isparivača
<b>Ref. 1</b>	Rad jedinice u ovom području zahtijeva OP. 192 KOMPLET ZA VISOKU TEMPERATURU OKOLINE.
<b>Ref. 2</b>	Rad jedinice u ovom području zahtijeva omogućavanje verzije slane vode u regulatoru i korištenje odgovarajuće količine glikola.

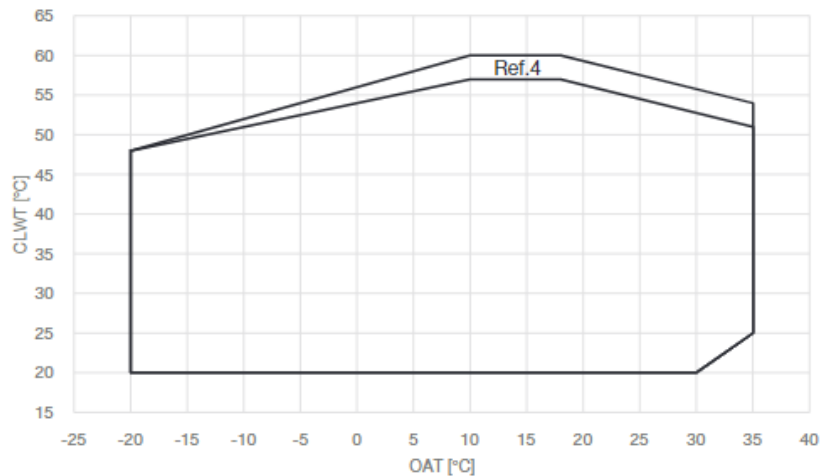
## OPERATION RANGE COOLING – EWYT-CZ



Sl. 15 - Ograničenja rada na EWYTCZ u načinu hlađenja

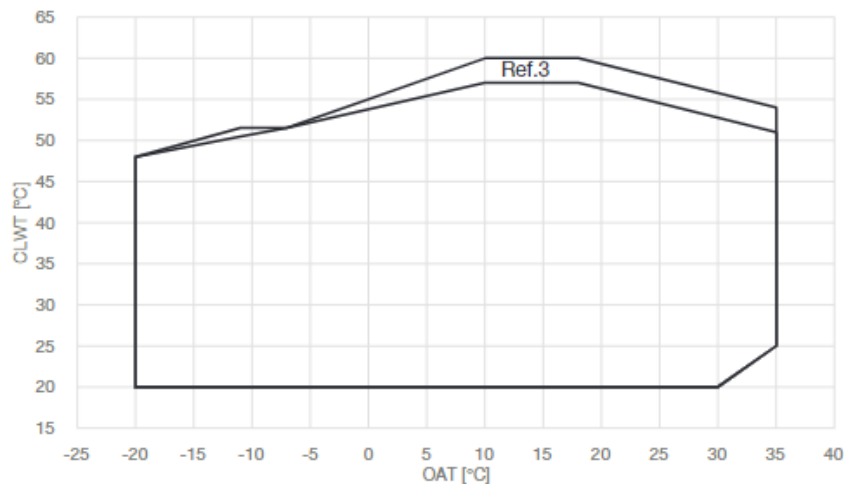
## RASPON RADA U GRIJANJU – EWYT-CZ

EWYT021~090-CZ



Sl. 16 - Ograničenja rada na EWYTCZ u načinu grijanja

<b>OAT</b>	Vanjska temperatura okoline
<b>CLWT</b>	Temperatura izlazne vode kondenzatora
<b>Ref. 1</b>	Rad jedinice u ovom području zahtijeva OP. 192 KOMPLET ZA VISOKU TEMPERATURU OKOLINE.
<b>Ref. 2</b>	Rad jedinice u ovom području zahtijeva omogućavanje verzije slane vode u regulatoru i korištenje odgovarajuće količine glikola.
<b>Ref. 3</b>	Određene veličine jedinica mogu raditi s djelomičnim opterećenjem u ovom području.
<b>Ref. 4</b>	Određene veličine jedinica mogu raditi s djelomičnim opterećenjem u ovom području. Odabirom dodatne opreme EKDAGBL "Određivač ograničene primjene" uređaj ne može raditi u tom konkretnom području.



**Gore prikazani grafikoni predstavljaju smjernicu o radnim granicama u rasponu. Pogledajte softver za odabir CSS-a za stvarna radna ograničenja u radnim uvjetima za svaki model.**

#### 4.12 Radna stabilnost i minimalni sadržaj vode u sustavu

Za pravilno funkcioniranje strojeva važno je jamčiti minimalni sadržaj vode unutar sustava, izbjegavajući preveliki broj pokretanja i zaustavljanja kompresora. Zapravo, svaki put kada kompresor počne raditi, prekomjerna količina ulja iz kompresora ulazi u cirkulaciju u rashladnom krugu i u isto vrijeme dolazi do povećanja temperature statora kompresora, koji nastaje usisnom strujom pokretanja. Kako bi se izbjegla oštećenja kompresora, upravljački sustav ne dopušta više od 10 pokretanja na sat. Postrojenje u kojem je jedinica instalirana stoga mora osigurati da ukupni sadržaj vode omogućuje konstantan rad jedinice i posljedično veću udobnost za okoliš.

##### 4.12.1 Način hlađenja

Sadržaj rashlađene vode u sustavima treba imati minimalnu količinu vode kako bi se izbjeglo prekomjerno naprezanje (pokretanje i zaustavljanje) kompresora.

Projektna pitanja za volumen vode su minimalno opterećenje hlađenja, diferencijalna zadana vrijednost temperature vode i vrijeme ciklusa za kompresore.

Općenito, sadržaj vode u sustavu ne smije biti manji od vrijednosti koje proizlaze iz sljedeće formule:

$$\text{Jedinica s jednim krugom} \rightarrow 5 \frac{\text{lt}}{\text{kW nazivni}}$$

$$\text{Jedinica s dva kruga} \rightarrow 3,5 \frac{\text{lt}}{\text{kW nazivni}}$$

$\text{kW nazivni}$  = kapacitet hlađenja pri 12/7 °C OAT =35 °C

Gore navedeno pravilo proizlazi iz sljedeće formule, budući da relativni volumen vode može održavati diferencijalnu zadanu vrijednost temperature vode tijekom minimalnog prijelaznog opterećenja, izbjegavajući prekomjerno pokretanje i zaustavljanje samog kompresora (što ovisi o tehnologiji kompresora):

$$\text{Volumen Vode} = \frac{\text{CC [W]} \times \text{min. opterećenje \%} \times \text{DNCS[s]}}{\text{FD} \left[ \frac{\text{g}}{\text{L}} \right] * \text{SH} \left[ \frac{\text{J}}{\text{g}^\circ\text{C}} \right] * (\text{DT}) [^\circ\text{C}]}$$

**CC** = kapacitet hlađenja

**DNCS** = odgoda sljedećeg pokretanja kompresora

**FD** = gustoća tekućine

**SH** = specifična toplina

**DT** = diferencijalna zadana vrijednost temperature vode

Potrebno je dodati pravilno projektiran spremnik ako komponente sustava ne pružaju dostatan volumen vode.

Prema zadanim postavkama, jedinica je postavljena tako da ima diferencijalnu zadanu vrijednost temperature vode u skladu s primjenom Comfort Cooling (ugodno hlađenje) koja omogućuje rad s minimalnim volumenom navedenim u prethodnoj formuli.

Međutim, ako je postavljena manja diferencijalna temperatura, kao što je to slučaj u primjeni Process Cooling (procesno hlađenje), gdje se kretanja temperature moraju izbjegavati, potreban je veći minimalni volumen vode.

Kako bi se osigurao pravilan rad jedinice pri promjeni vrijednosti postavke, potrebno je ispraviti minimalni volumen vode.

U slučaju više od jedne ugrađene jedinice, ukupni kapacitet instalacije mora se uzeti u obzir u izračunu tako da se zbroji sadržaj vode svake jedinice.

#### 4.12.2 Način grijanja

Sadržaj vode za grijanje u sustavima treba imati minimalnu količinu vode kako bi se izbjeglo prekomjerno smanjenje zadane vrijednosti vode tijekom ciklusa odmrzavanja i zajamčila odgovarajuća udobnost okruženja.

Općenito, sadržaj vode u sustavu ne smije biti manji od vrijednosti koje proizlaze iz sljedeće formule:

$$\text{Jedinica s jednim krugom} \rightarrow 16 \frac{\text{lt}}{\text{kW nazivni}}$$

$$\text{Jedinica s dva kruga} \rightarrow 8 \frac{\text{lt}}{\text{kW nazivni}}$$

$\text{kW nazivni}$  = kapacitet grijanja pri 40/45 °C OAT = 7 °C

Gore navedeno pravilo proizlazi iz sljedeće formule, budući da relativni volumen vode može održavati temperaturu sustava unutar prihvatljivog  $\Delta T$  (što ovisi o primjeni grijanja) tijekom prijelaznog odmrzavanja:

$$\text{Volumen Vode} = \frac{CC [W] \times MDD[s]}{FD \left[ \frac{g}{L} \right] * SH \left[ \frac{J}{g^{\circ}C} \right] * DT [^{\circ}C]}$$

**CC** = kapacitet hlađenja tijekom postupka odmrzavanja

**MDD** = maksimalno trajanje odmrzavanja

**FD** = gustoća tekućine

**SH** = specifična toplina

**DT** = prihvatljiva diferencijalna temperatura vode

Razlika u temperaturi vode smatra se prihvatljivom za primjenu Comfort Heating (ugodno grijanje) koja omogućuje rad s minimalnim volumenom navedenim u prethodnoj formuli.

Međutim, ako se manja razlika u temperaturi vode smatra prihvatljivom, bit će potreban veći minimalni volumen vode. Potrebno je dodati pravilno projektiran spremnik ako komponente sustava ne pružaju dostatan volumen vode.

U slučaju više od jedne ugrađene jedinice, ukupni kapacitet instalacije mora se uzeti u obzir u izračunu tako da se zbroji sadržaj vode svake jedinice.

Napomena: Naznaka je zamišljena kao opća smjernica i nije namijenjena kao zamjena za procjenu kvalificiranog tehničkog osoblja ili inženjera za grijanje, hlađenje i klimatizaciju (HVAC). Za detaljniju analizu bolje je razmotriti korištenje drugim, detaljnijim pristupom.

Ova se razmatranja odnose na volumen vode koji uvijek teče kroz jedinicu. Ako postoje prenosnice i ogranak sustava koji se može isključiti, te dijelove ne treba uračunati u izračun sadržaja vode.

#### 4.13 Kalibriranje ekspanzijske posude

Početni tlak ekspanzijske posude ovisi o razlici između razine na kojoj je jedinica ugrađena i najviše točke u krugu vode, a izračunava se na sljedeći način:

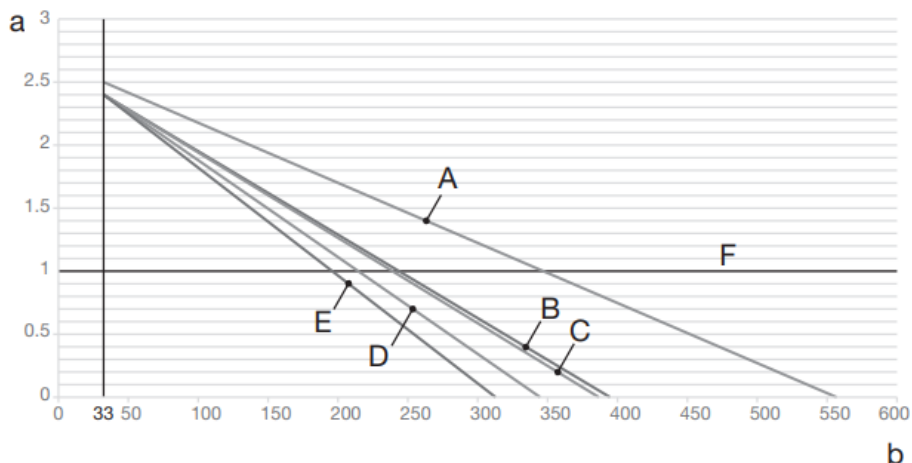
$$P_i = 0,3 + (H/10) \text{ (bar)}$$

- $P_i$  Početni tlak
- $H$  Razlika između razine na kojoj je jedinica ugrađena i najviše točke u krugu

Jedinica s ugrađenom pumpom ima 12-litarsku ekspanzijsku posudu s početnim tlakom od 1 bar.

Maksimalan volumen vode

Pogledajte donji grafikon za određivanje maksimalnog volumena vode kako biste kalibrirali ekspanzijsku posudu:



SI. 17 - Početni tlak ekspanzijske posude na temelju maksimalnog volumena vode

- a Početni tlak ekspanzijske posude [bar]  
b Maksimalni volumen vode [L]  
A Krug bez glikola  
B Krug s 30% etilen glikola  
C Krug s 40% etilen glikola  
D Krug s 30% propilenglikola  
E Krug s 40% propilenglikola  
F Zadano

Zadana vrijednost za početni tlak, prikazana na slici, odnosi se na razliku u  $H$  od 7 metara.

Ako ukupni volumen vode u cijelom krugu premašuje dopušteni maksimalni volumen, potrebno je ugraditi drugu ekspanzijsku posudu. Ako je razlika u sustavu  $H$  manja od 7 metara, a početni tlak manji od najveće dopuštene vrijednosti (pogledajte grafikon), nije potrebno prilagođavanje početnog tlaka.

Ako je potrebno promijeniti zadanu početnu vrijednost tlaka (1 bar), uzmite u obzir sljedeće preporuke:

- Suhim dušikom podesite početni tlak u ekspanzijskoj posudi.
- Neprikladna početna postavka tlaka u ekspanzijskoj posudi uzrokovat će kvar sustava.

Promjene početnog tlaka ekspanzijske posude moraju se izvršiti smanjenjem ili povećanjem tlaka dušika pomoću Schraderovog ventila na ekspanzijskoj posudi.

#### OBAVIJEST

Samo ovlaštenu instalater može podesiti početni tlak ekspanzijske posude.

#### Za provjeru volumena vode: primjeri

##### Primjer 1

Jedinica je postavljena 5 m ispod najviše točke u vodenom krugu. Ukupna zapremina vode u krugu vode iznosi 250 litara. Nisu potrebne nikakve radnje ili promjene.

##### Primjer 2

Jedinica je instalirana na najvišoj točki u krugu vode. Ukupni volumen vode u krugu vode (bez glikola) iznosi 420 l. Radnje:

Budući da je ukupni volumen vode (420 l) veći od unaprijed zadanog volumena vode (340 l), potrebno je smanjiti predtlak.

Potreban predtlak iznosi:

$P_g = (0,3 + (H / 10)) \text{ bar} = (0,3 + (0/10)) \text{ bar} = 0,3 \text{ bar}$

Odgovarajući maksimalni volumen vode je oko 490 l (pogledajte grafikon).  
Budući da je 420 l manje od 490 l, ekspanzijska posuda prikladna je za ugradnju.

#### 4.14 Zaštita od smrzavanja za BPHE i izmjenjivače povrata

Svi BPHE uređaji isporučuju se s termostatski kontroliranom električnom otpornošću protiv smrzavanja, koja pruža odgovarajuću zaštitu od smrzavanja na temperaturama do -18 °C.

Međutim, osim ako su izmjenjivači topline potpuno prazni i očišćeni otopinom protiv smrzavanja, potrebno je primijeniti i dodatne metode protiv smrzavanja.

1. kontinuirana cirkulacija protoka vode unutar cjevovoda i izmjenjivača;
2. dodavanje odgovarajuće količine glikola unutar vodenog kruga ili, kao alternativa, dodatna toplinska izolacija i grijanje izloženih cjevovoda (unutarnjih i vanjskih prema jedinici);
3. ako uređaj ne radi tijekom zimske sezone, pražnjenje i čišćenje izmjenjivača topline. Odgovornost je instalatera i/ili lokalnog osoblja za održavanje da osigura korištenje opisanih metoda protiv smrzavanja. Pobrinite se da se uvijek održava odgovarajuća zaštita od smrzavanja. Nepoštivanje gore navedenih uputa može dovesti do oštećenja uređaja.
4. ELEKTRIČNI GRIJAČ (opcija na zahtjev). Na bočnim komponentama vode (izmjenjivač topline ploča i ekspanzijska posuda) ugrađena je traka za grijanje kako bi se zaštitili vitalni dijelovi hidrauličnog sustava unutar jedinice. Ova vrpca grijača štiti samo unutarnje dijelove uređaja. Ne može zaštititi dijelove ugrađene i području izvan uređaja. Trake za zagrijavanje područja mora osigurati instalater. (1)



**Šteta nastala zamrzavanjem isključena je iz jamstva, stoga Daikin Applied Europe S.p.A. odbacuje svu odgovornost**

---

(1) Heat recovery exchanger is not equipped with heater tape.

## 5 ELEKTRIČNA INSTALACIJA

---

### 5.1 Opće specifikacije

Pogledajte određeni dijagram ožičenja za jedinicu koju imate. Ako shema ožičenja nije na uređaju ili je izgubljena, obratite se predstavniku proizvođača koji će vam poslati kopiju.

U slučaju neslaganja između dijagrama ožičenja i električne ploče/kabela, obratite se predstavniku proizvođača.



**Svi električni priključci na uređaj moraju biti izvedeni u skladu sa zakonima i propisima koji su na snazi. Sve aktivnosti instalacije, upravljanja i održavanja mora provoditi kvalificirano osoblje. Postoji opasnost od strujnog udara.**

---

Električna oprema može ispravno raditi pri predviđenoj temperaturi okolnog zraka. Za vrlo vruća i hladna okruženja preporučuju se dodatne mjere (obratite se predstavniku proizvođača).

Električna oprema može ispravno raditi ako relativna vlažnost zraka ne prelazi 50 % pri maksimalnoj temperaturi od +40 °C. Pri nižim temperaturama dopuštena je veća relativna vlažnost zraka (na primjer 90% pri 20 °C).

Proizvod ispunjava tehničke zahtjeve normi IEC 61000-3-11 i IEC 61000-3-12.

### 5.2 Električni priključci

Osigurajte električni krug za spajanje uređaja. Mora biti spojen na bakrene kabele s odgovarajućim presjekom u odnosu na apsorpcijske vrijednosti ploče i prema trenutnim električnim standardima.

Daikin Applied Europe S.p.A. odbacuje svu odgovornost za neadekvatnu električnu vezu.



**Priključci na terminale moraju biti izvedeni bakrenim terminalima i kabelima, u suprotnom može doći do pregrijavanja ili korozije na spojnim mjestima uz rizik od oštećenja uređaja. Električno povezivanje mora provoditi kvalificirano osoblje, u skladu s važećim zakonima. Postoji opasnost od strujnog udara.**

---

Napajanje uređaja mora biti postavljeno tako da se može uključiti ili isključiti neovisno o drugim sastavnim dijelovima sustava i općenito drugoj opremi pomoću općeg prekidača.

Električno povezivanje ploče mora se provoditi održavanjem ispravnog slijeda faza. Za sve su jedinice potrebni četverožilni kabele (3 faze + neutralni vodič) i jedan vodič za uzemljenje. Pogledajte određeni dijagram ožičenja za jedinicu koju ste kupili. Ako shema ožičenja nije na uređaju ili je izgubljena, obratite se predstavniku proizvođača koji će vam poslati kopiju.



**Ne nanosite moment, napetost ili težinu na priključnice glavne sklopke. Kabeli za napajanje moraju biti podržani odgovarajućim sustavima.**

---

Kako biste izbjegli smetnje, sve kontrolne žice moraju biti spojene odvojeno od kabela napajanja. Da biste to učinili, upotrijebite nekoliko električnih prolaza.

Ugradite prekidač curenja uzemljenja.

Kako biste izbjegli neispravan rad zbog harmonika, koristite zaštitnu sklopku koja je kompatibilna s harmonicima.



**Prije bilo kakvog električnog spajanja na motor kompresora i / ili ventilatore, provjerite je li sustav isključen i je li glavna sklopka jedinice otvorena. Nepoštivanje ovog pravila može dovesti do ozbiljnih tjelesnih ozljeda.**

---

### 5.3 Zahtjevi za kabele

Kabli spojeni na osigurač moraju poštivati izolacijsku udaljenost u zraku i udaljenost površinske izolacije između aktivnih vodiča i zemlje, u skladu s IEC 61439-1 tablicom 1 i 2, te lokalnim nacionalnim zakonima. Kabli spojeni na glavni prekidač moraju biti zategnuti pomoću para ključeva i poštujući jedinstvene vrijednosti stezanja, u odnosu na kvalitetu vijaka korištenih podložaka i matica.

Glavni prekidač	Model	Vrijednost	Model	Vrijednost
63 A	Wohner 33825	Md min.: 2.0 Nm Md max.: 2.0 Nm	Lovato GA063AT4V429	min Nm 5 max Nm 6
80 A	Wohner 33873	Md min.: 3.5 Nm Md max.: 3.5 Nm	Lovato GA080AT4V429	min Nm 5 max Nm 6
100 A	Wohner 33877	Md min.: 3.5 Nm Md max.: 3.5 Nm	Lovato GA100AT4V429	min Nm 5 max Nm 6
125 A	Wohner 33028	Md min.: 6.0 Nm Md max.: 6.0 Nm	Lovato GA125AT4V429	min Nm 5 max Nm 6

Tablica 7 – Glavni prekidač unificirane vrijednosti stezanja

Spojite vodič uzemljenja (žuti / zeleni) na priključnicu PE uzemljenja.

Vodič za zaštitu od izjednačavanja potencijala (vodič za uzemljenje) mora imati presjek prema tablici 1. EN 60204-1 Točka 5.2, prikazanoj u nastavku.

U svakom slučaju, vodič za zaštitu od izjednačavanja potencijala (vodič za uzemljenje) mora imati poprečni presjek od najmanje 10 mm<sup>2</sup>, u skladu s točkom 8.2.8. istog standarda.

Dio bakrenih faznih vodiča koji dovode opremu S [mm <sup>2</sup> ]	Minimalni presjek vanjskog vodiča za zaštitu od bakra Sp [mm <sup>2</sup> ]
S ≤ 16	S
16 < S ≤ 35	16
S > 35	S/2

Tablica 8 - Tablica 1. EN60204-1 Točka 5.2.

#### 5.3.1 Maksimalna dimenzija kabela

Maksimalna dimenzija kabela koja se može fizički spojiti na glavni prekidač uređaja.

Model	Maks. veličina kabela [mm <sup>2</sup> ]		Maks. veličina kabela [mm <sup>2</sup> ]	
	Model [A]	Std konfiguracija	Model [A]	Komplet za visoku temperaturu okoliša op.192
EWAT/EWYT016CZ(N/P/H)-A1	16	63	16	63
EWAT/EWYT021CZ(N/P/H)-A1	16	63	16	63
EWAT/EWYT025CZ(N/P/H)-A1	16	63	16	63
EWAT/EWYT032CZ(N/P/H)-A1	16	63	50	100
EWAT/EWYT040CZ(N/P/H)-A1	16	63	50	100
EWAT/EWYT040CZ(N/P/H)-A2	50	80	50	80
EWAT/EWYT050CZ(N/P/H)-A2	50	80	50	80
EWAT/EWYT064CZ(N/P/H)-A2	50	100	70	125
EWAT/EWYT090CZ(N/P/H)-A2	70	125	70	125

### 5.3.2 Zahtjevi za sigurnosne uređaje

Napajanje mora biti zaštićeno uređajem za rezidualnu struju, kao što je navedeno u tablici u nastavku.

Glavni prekidač i osigurači mogu se dodati u skladu s važećim zakonima.

Odabir i dimenzioniranje ožičenja treba biti u skladu s važećim zakonodavstvom i maksimalnom strujom jedinice. unit current.

Model	Zaštita kupaca - obvezno	Osigurači - nisu obavezni
EWAT/EWYT016CZ(N/P/H)-A1	Uređaj za rezidualnu struju tipa A	32 A
EWAT/EWYT021CZ(N/P/H)-A1		40 A
EWAT/EWYT025CZ(N/P/H)-A1		40 A
EWAT/EWYT032CZ(N/P/H)-A1		63 A
EWAT/EWYT040CZ(N/P/H)-A1		63 A
EWAT/EWYT040CZ(N/P/H)-A2		80 A
EWAT/EWYT050CZ(N/P/H)-A2		80 A
EWAT/EWYT064CZ(N/P/H)-A2		100 A
EWAT/EWYT090CZ(N/P/H)-A2		125 A



**Kada upotrebljavate sklopove za prijenos preostale struje, obavezno upotrebljavajte visoku brzinu tipa 300 mA nazivne preostale radne struje.**

### 5.4 Fazna neravnapomenaža

U trofaznom sustavu prekomjerna neravNAPOMENAža između faza uzrok je pregrijavanja motora. Najveća dopuštena neravNAPOMENAža napona je 3%, izračunana na sljedeći način:

$$\text{Imbalance \%} = (V_x - V_m) * 100 V_m$$

gdje je:

$V_x$  = faza s većom neravnapomenažom

$V_m$  = prosjek napetosti

Primjer

Primjer: tri faze mjere 383, 386 and 392 V

Prosjek je:

$$383 + 386 + 392 \div 3 = 387 \text{ V}$$

Postotak neravnapomenaže je:

$$(392 - 387) * 100 \div 387 = 1,29 \%$$

manje od maksimalno dopuštenog (3%).

## 6 OPERACIJA

---

### 6.1 ODGOVORNOSTI OPERATERA

Bitno je da je rukovatelj primjereno obučan i da se upozna sa sustavom prije rukovanja uređajem. Osim čitanja ovog priručnika, rukovatelj mora proučiti priručnik za uporabu mikroprocesora i dijagram ožičenja kako bi razumio slijed pokretanja, rad, slijed isključivanja i rad svih sigurnosnih uređaja.

Tijekom početne faze pokretanja jedinice, tehničar kojeg je ovlastio proizvođač dostupan je za odgovore na sva pitanja i davanje uputa o ispravnim radnim postupcima.

Operater mora voditi evidenciju podataka o radu za svaku instaliranu jedinicu. Za sve aktivnosti periodičnog održavanja i pomoći potrebno je voditi i drugu registraciju.

Ako operater primijeti neuobičajene ili neuobičajene uvjete rada, savjetuje se da se posavjetuje s tehničkom službom koju je ovlastio proizvođač.



***Ako je uređaj isključen, grijač kompresorskog ulja ne može se koristiti. Nakon što je uređaj ponovno spojen na mrežu, ostavite grijač kompresorskog ulja napunjen najmanje 6 sati prije ponovnog pokretanja uređaja. Nepoštivanje ovog pravila može uzrokovati oštećenje kompresora zbog prekomjernog nakupljanja tekućine u njima.***

---

Ova jedinica predstavlja značajnu investiciju i zaslužuje pažnju i brigu da ova oprema bude u dobrom stanju.

Međutim, tijekom rada i održavanja neophodno je pridržavati se sljedećih uputa:

- Ne dozvolite neovlaštenom i / ili nekvalificiranom osoblju pristup uređaju;
- Zabranjen je pristup električnim komponentama bez otvaranja glavnog prekidača jedinice i isključivanja napajanja;
- Zabranjen je pristup električnim komponentama bez uporabe izolacijske platforme. Ne pristupajte električnim komponentama ako su prisutni voda i/ili vlaga;
- Provjerite da sve postupke na krugu rashladnog sredstva i na komponentama pod tlakom provodi isključivo kvalificirano osoblje;
- Zamjenu kompresora mora provoditi isključivo kvalificirano osoblje;
- Oštri rubovi i površina dijela kondenzatora mogu uzrokovati ozljede. Izbjegavajte izravan kontakt i koristite odgovarajući uređaj za zaštitu;
- Nemojte unositi čvrste predmete u vodovodne cijevi dok je uređaj spojen na sustav;
- Apsolutno je zabranjeno uklanjanje svih zaštita pokretnih dijelova.

U slučaju naglog zaustavljanja uređaja, slijedite upute u Uputama za uporabu upravljačke ploče koje su dio dokumentacije na vozilu dostavljene krajnjem korisniku.

Preporučuje se instalacija i održavanje s drugim osobama.



***Izbjegavajte postavljanje jedinice na područja koja mogu biti opasna tijekom održavanja, kao što su platforme bez parapeta ili ograde ili područja koja nisu u skladu sa zahtjevima za razmak oko jedinice.***

---

## 7 ODRŽAVANJE

Osoblje koje radi na električnim ili rashladnim komponentama mora biti ovlašteno, obučeno i potpuno kvalificirano.

Održavanje i popravak koji zahtijevaju pomoć drugog stručnog osoblja treba se provoditi pod nadzorom osobe nadležne za uporabu zapaljivih rashladnih sredstava. Svaka osoba koja provodi servisiranje ili održavanje sustava ili pripadajućih dijelova opreme treba biti nadležna u skladu s normom EN 13313

Osobe koje rade na rashladnim sustavima s zapaljivim rashladnim sredstvima trebale bi biti osposobljene za sigurnosne aspekte rukovanja zapaljivim rashladnim sredstvima uz dokaze o odgovarajućoj obuci.

Nijedna osoba koja obavlja radove u vezi s rashladnim sustavom koji uključuje izlaganje bilo kakvim radovima na cijevima, ne smije upotrebljavati izvore paljenja na takav način da to može dovesti do rizika od požara ili eksplozije. Sve moguće izvore paljenja, uključujući pušenje cigareta, treba držati dovoljno daleko od mjesta ugradnje, popravka, uklanjanja i odlaganja, tijekom kojih se rashladno sredstvo može eventualno ispuštati u okolni prostor. Prije izvođenja radova potrebno je pregledati područje oko opreme kako bi se osiguralo da nema opasnosti od zapaljenja ili rizika od paljenja. Prikazuju se znakovi „Zabranjeno pušenje“.

Uvijek zaštitite radno osoblje osobnom zaštitnom opremom prikladnom za zadatke koje treba obaviti. Uobičajeni pojedinačni uređaji su: Kaciga, naočale, rukavice, kape, zaštitne cipele. Dodatnu individualnu i skupnu zaštitnu opremu treba usvojiti nakon adekvatne analize specifičnih rizika u području od značaja, u skladu s aktivnostima koje treba provesti.

<b>Električne komponente</b>	Nikada nemojte raditi na električnim komponentama dok glavno napajanje stroja nije prekinuto glavnim prekidačem na električnoj ploči. Pričekajte 10 minuta nakon isključivanja napajanja stroja prije otvaranja električne ploče kako biste spriječili rizik od visokog napona zbog paljenja kondenzatora.
<b>Rashladni sustav</b>	<p>Prije rada na krugu rashladnog sredstva potrebno je poduzeti sljedeće mjere opreza:</p> <ul style="list-style-type: none"><li>• pribaviti dozvolu za topli rad (ako je potrebno);</li><li>• osigurati da se u radnom prostoru ne pohranjuju zapaljivi materijali i da nigdje u radnom prostoru nema izvora paljenja;</li><li>• osigurati dostupnost odgovarajuće opreme za gašenje požara;</li><li>• Osigurajte da je radni prostor pravilno prozračen prije rada na krugu rashladnog sredstva ili prije zavarivanja ili lemljenja;</li><li>• osigurati da oprema za otkrivanje curenja koja se koristi ne iskri, da je adekvatno zatvorena ili suštinski sigurna;</li><li>• osigurati da je svo osoblje zaduženo za održavanje.</li></ul> <p>Prije rada na krugu rashladnog sredstva potrebno je slijediti sljedeći postupak:</p> <ul style="list-style-type: none"><li>• uklonite rashladno sredstvo (navedite preostali tlak);</li><li>• krug za pročišćavanje inertnim plinom (npr. dušikom);</li><li>• evakuirati do tlaka od 0,3 (aps.) bara (ili 0,03 MPa);</li><li>• ponovno pročišćavati inertnim plinom (npr. dušikom);</li><li>• otvorite krug.</li></ul> <p>Ako se kompresori ili kompresorska ulja uklanjaju, treba osigurati da su evakuirani na prihvatljivu razinu kako bi se osiguralo da unutar maziva nema zapaljivog rashladnog sredstva.</p> <p>Treba koristiti samo opremu za oporavak rashladnog sredstva namijenjenu uporabi s zapaljivim rashladnim sredstvima.</p> <p>Ako nacionalna pravila ili propisi dopuštaju odvod rashladnog sredstva, to treba učiniti sigurno, primjerice pomoću crijeva kroz koje se rashladno sredstvo ispušta u vanjsku atmosferu u sigurnom području. Potrebno je osigurati da se zapaljiva koncentracija eksplozivnog rashladnog sredstva ne može pojaviti u blizini izvora paljenja ili prodrijeti u zgradu ni pod kojim okolnostima.</p> <p>U slučaju rashladnih sustava s neizravnim sustavom, potrebno je provjeriti moguću prisutnost rashladnog sredstva.</p> <p>Nakon bilo kakvih popravaka, potrebno je provjeriti sigurnosne uređaje, na primjer detektore rashladnog sredstva i mehaničke sustave ventilacije i zabilježiti rezultate.</p> <p>Potrebno je osigurati zamjenu bilo kakve naljepnice koja nedostaje ili je nečitljiva na sastavnim dijelovima rashladnog kruga.</p> <p>Izvori paljenja ne smiju se koristiti pri traženju curenja rashladnog sredstva.</p>

## 7.1 Tablica tlaka / temperature

°C	Bar	°C	Bar	°C	Bar	°C	Bar
-28	2,97	-2	7,62	24	16,45	50	31,41
-26	3,22	0	8,13	26	17,35	52	32,89
-24	3,48	2	8,67	28	18,30	54	34,42
-22	3,76	4	9,23	30	19,28	56	36,00
-20	4,06	6	9,81	32	20,29	58	37,64
-18	4,37	8	10,43	34	21,35	60	39,33
-16	4,71	10	11,07	36	22,45	62	41,09
-14	5,06	12	11,74	38	23,60	64	42,91
-12	5,43	14	12,45	40	24,78	66	44,79
-10	5,83	16	13,18	42	26,01	68	46,75
-8	6,24	18	13,95	44	27,29	70	48,77
-6	6,68	20	14,75	46	28,61	72	50,87
-4	7,14	22	15,58	48	29,99	74	53,05

Tablika 9 - Tlak / Temperatura R32

## 7.2 Rutinsko održavanje

Ovu jedinicu moraju održavati kvalificirani tehničari. Prije početka bilo kakvog rada na sustavu, osoblje mora osigurati da su poduzete sve sigurnosne mjere.

Zanemarivanje održavanja jedinice može degradirati sve dijelove jedinica (zavojnice, kompresore, okvire, cijevi itd.) s negativnim učinkom na performanse i funkcionalnost.

Postoje dvije različite razine održavanja, koje se mogu odabrati prema vrsti primjene (kritično/nekritično) ili prema instalacijskom okruženju (vrlo agresivno).

Primjeri kritičnih aplikacija su procesno hlađenje, podatkovni centri itd.

Vrlo agresivna okruženja mogu se definirati na sljedeći način:

- Industrijsko okruženje (s mogućom koncentracijom plinova koji nastaju izgaranjem i kemijskim procesom);
- Obalno okruženje;
- Izrazito zagađeno urbano okruženje;
- Seosko okruženje u blizini životinjskog izmeta i gnojiva te visoka koncentracija ispušnih plinova iz dizelskih generatora;
- Pustinjska područja s rizikom od pješčanih oluja;
- Kombinacije navedenog.

U tablici 10. navedene su sve aktivnosti održavanja za standardne aplikacije i standardno okruženje.

U tablici 11 navedene su sve aktivnosti održavanja za kritične primjene ili vrlo agresivno okruženje.

Jedinica izložena vrlo agresivnom okruženju može se suočiti s korozijom u kraćem vremenu od onih ugrađenih u standardno okruženje. Korozija uzrokuje brzo hrđanje jezgre okvira, što posljedično smanjuje vrijeme trajanja strukture jedinice. Kako biste to izbjegli, potrebno je povremeno prati površine okvira vodom i odgovarajućim deterdžentima.

U slučaju da je otpao dio boje okvira jedinice, važno je zaustaviti njegovo progresivno propadanje ponovnim bojenjem izloženih dijelova odgovarajućim proizvodima. Obratite se tvornici kako biste dobili potrebne specifikacije proizvoda.

U slučaju da su prisutne samo naslage soli, dovoljno je isprati dijelove svježom vodom

### 7.2.1 Održavanje izmjenjivača topline zraka

Rutinsko čišćenje površina izmjenjivača topline zraka ključno je za održavanje pravilnog rada jedinice, izbjegavanje korozije i hrđanja. Uklanjanje kontaminacije i uklanjanje štetnih ostataka uvelike će povećati vijek trajanja zavojnice i produžiti vijek trajanja jedinice.

Uklonite površinsku prljavštinu, lišće, vlakna i sl. usisavačem (po mogućnosti četkom ili drugim mekanim nastavkom, a ne metalnom cijevi), komprimiranim zrakom koji se puše iznutra prema van i/ili četkom od meke čekinje (ne žice!). Nemojte udarati ili strugati zavojnicu vakuumskom cijevi, zračnom mlaznicom itd. Upotreba vodenog toka, kao što je vrtno crijevo, protiv površinski opterećene zavojnice tjerat će vlakna i prljavštinu u zavojnicu. To će otežati čišćenje. Površinski opterećena vlakna moraju se u potpunosti ukloniti prije korištenja ispiranja čistom vodom male brzine.



**Preporučuje se mjesečno ispiranje čistom vodom za zavojnice koje se primjenjuju u obalnim ili industrijskim okruženjima kako bi se pomoglo u uklanjanju klorida, prljavštine i krhotina. Prilikom ispiranja vrlo je važno da temperatura vode bude manja od 55 °C.**

Galvanska korozija spoja bakar/aluminij može nastati u korozivnoj atmosferi pod plastičnom zaštitom; tijekom održavanja ili periodičnog čišćenja provjerite stanje plastične zaštite spoja bakar/aluminij. Ako je napuhana, oštećena ili skinuta, obratite se predstavniku proizvođača za savjet i informacije.

### 7.2.2 Električna instalacija



**Sve aktivnosti električnog održavanja mora slijediti kvalificirano osoblje. Provjerite je li sustav isključen i je li glavna sklopka jedinice otvorena. Nepoštivanje ovog pravila može dovesti do ozbiljnih tjelesnih ozljeda. Kada je uređaj isključen, ali je prekidač za isključivanje u zatvorenom položaju, neiskorišteni krugovi će i dalje biti aktivni.**

Održavanje električnog sustava sastoji se od primjene nekih općih pravila kako slijedi:

1. struja koju apsorbira kompresor mora se usporediti s nazivnom vrijednošću. Obično je vrijednost apsorbirane struje niža od nazivne vrijednosti koja odgovara apsorpciji kompresora s punim opterećenjem pri maksimalnim radnim uvjetima;
2. najmanje jednom svaka tri mjeseca moraju se obaviti sve sigurnosne provjere kako bi se provjerila njihova funkcionalnost. Svaki uređaj, sa starenjem, može promijeniti mjesto rada i to se mora nadzirati kako bi se prilagodio ili zamijenio. Blokade pumpe i prekidači protoka moraju se provjeriti kako bi se osiguralo da prekidaču upravljajući krug ako interveniraju.

### 7.2.3 Servis i ograničeno jamstvo

Sve jedinice su tvornički testirane i zajamčene na 12 mjeseci od prvog pokretanja ili 18 mjeseci od isporuke.

Te su jedinice razvijene i izgrađene u skladu s visokim standardima kvalitete koji osiguravaju višegodišnji rad bez kvarova. Međutim, uređaj zahtijeva održavanje čak i tijekom jamstvenog razdoblja, od trenutka ugradnje, a ne samo od datuma puštanja u pogon. Savjetujemo vam da ugovor o održavanju sklopite sa servisom ovlaštenim od strane proizvođača kako biste osigurali učinkovitu uslugu bez problema, zahvaljujući stručnosti i iskustvu našeg osoblja.

Potrebno je imati na umu da rukovanje uređajem na neprikladan način, izvan njegovih radnih granica ili neispravno održavanje u skladu s ovim priručnikom može poništiti jamstvo.

Pridržavajte se sljedećih točaka kako biste udovoljili jamstvenim ograničenjima:

1. Jedinica ne može funkcionirati izvan navedenih granica;
2. Napajanje električnom energijom mora biti unutar naponskih granica i bez naponskih harmonika ili iznenadnih promjena;
3. Trofazno napajanje ne smije imati neravnopomenažu između faza veću od 3%. Jedinica mora ostati isključena dok se ne riješi električni problem;
4. Nijedan sigurnosni uređaj, mehanički, električni ili elektronički, ne smije biti onemogućen ili poništen;
5. Voda koja se koristi za punjenje kruga vode mora biti čista i odgovarajuće obrađena. Na mjestu najbližem ulazu BPHE-a mora se ugraditi mehanički filter;
6. vrijednost protoka vode BPHE-a mora biti uključena u deklarirani raspon za predmetnu jedinicu, pogledajte softver za odabir CSS-a.

Popis aktivnosti	Tjedno	Mjesečno (Napomena 1)	Godišnje/ sezonski (Napomena 2)
<b>Općenito:</b>			
Čitanje operativnih podataka (bilješka 3)	X		
Vizualni pregled jedinice za eventualna oštećenja i/ili popuštanja		X	
Provjera cjelovitosti toplinske izolacije		X	
Čišćenje		X	
Boja gdje je potrebno			X
Analiza vode (4)			X
Provjera rada prekidača protoka		X	
<b>Električna instalacija:</b>			
Provjera kontrolnog slijeda			X
Verify contactor wear – Replace if necessary			X
Provjerite istrošenost kontaktora – zamijenite ako je potrebno		X (tromjesečno)	
Provjerite jesu li svi električni priključci zategnuti – zategnite ako je potrebno			X
Očistite unutrašnjost električne upravljačke ploče		X	
Vizualni pregled komponenti za bilo kakve znakove pregrijavanja		X	
<b>Krug hlađenja:</b>			
Provjerite ima li curenja rashladnog sredstva (ispitivanje curenja)		X	
Analizirati vibracije kompresora			X
<b>Hidraulički krug:</b>			
Provjerite ima li curenja vode		X	
Provjerite hidraulične spojeve		X	
Provjerite tlak na ulazu pumpe		X	
Očistite filtar za vodu			X
Provjerite koncentraciju glikola			X
Provjerite brzinu protoka vode		X	
Provjerite sigurnosni ventil			X
<b>Odjeljak kondenzatora:</b>			
Provjerite čišćenje zavojnica i izmjenjivača topline vode (bilješka 5)			X
Provjerite jesu li ventilatori dobro zategnuti			X
Provjerite peraje zavojnice			X
<b>BPHE:</b>			
Provjerite čišćenje BPHE			X

**Tablica 10 - Standardni rutinski plan održavanja**

Napomene::

1. Mjesečne aktivnosti uključuju sve tjedne.
2. Godišnje (ili početkom sezone) aktivnosti uključuju sve tjedne i mjesečne aktivnosti.
3. Svakodnevno očitavanje radnih vrijednosti jedinice omogućuje održavanje visokih standarda promatranja.
4. Provjerite ima li otopljenih metala.
5. Očistite spremnike kondenzatora čistom vodom i izmjenjivačima topline vode odgovarajućim kemikalijama. Čestice i vlakna mogu začepiti izmjenjivače, posebno za izmjenjivače vode obratite pozornost ako se koristi voda bogata kalcijevim karbonatom. Povećanje pada tlaka ili smanjenje toplinske učinkovitosti znači da su izmjenjivači topline začepljeni. U okruženjima s visokom koncentracijom čestica koje se prenose zrakom, možda će biti potrebno češće čistiti banku kondenzatora.
6. Jedinice smještene ili pohranjene u vrlo agresivnom okruženju dulje vrijeme bez rada još uvijek podliježu tim rutinskim koracima održavanja.

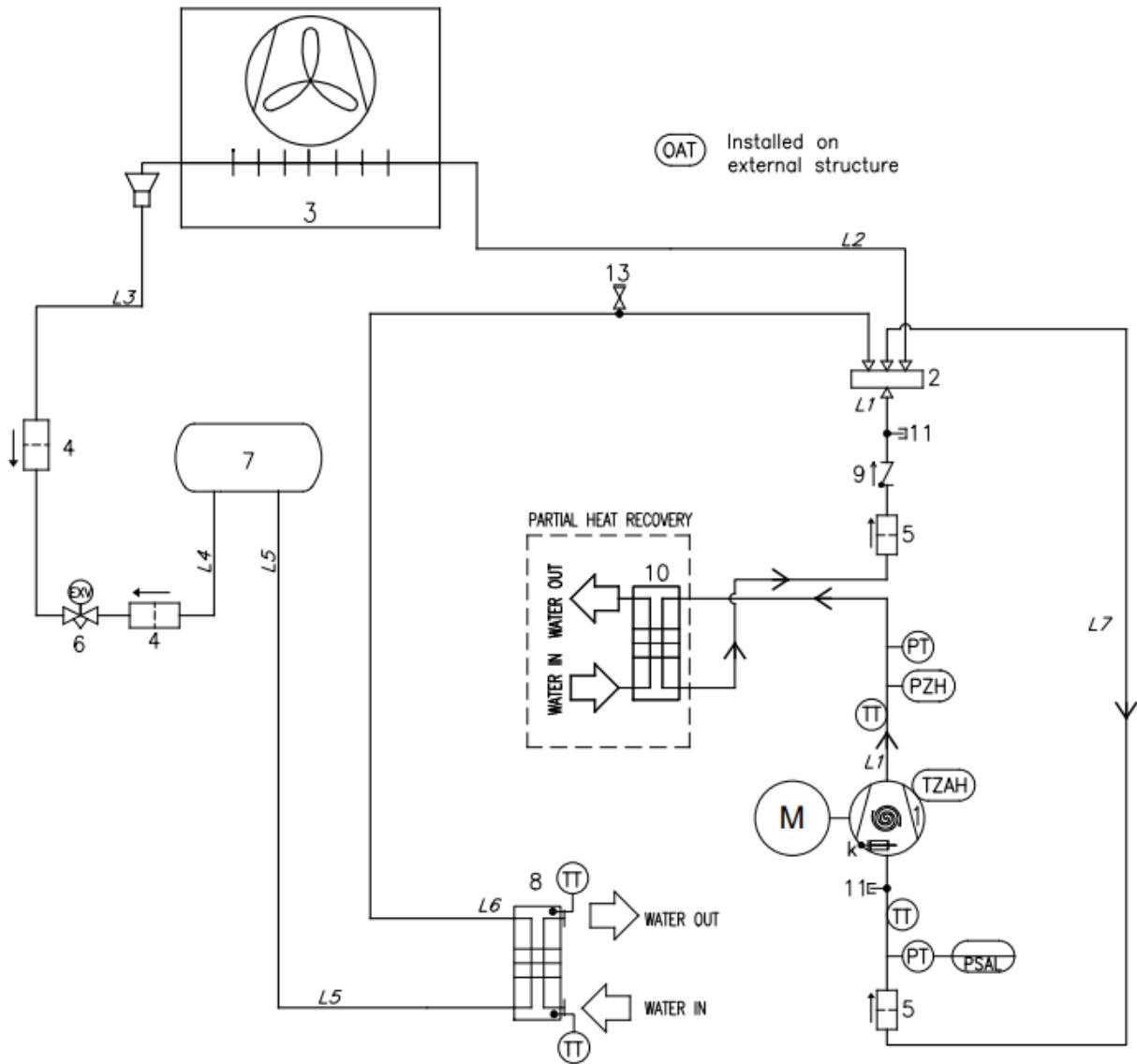
Popis aktivnosti (bilješka 8)	Tjedno	Mjesečno (Napomena 1)	Godišnje/ sezonski (Napomena 2)
<b>Općenito:</b>			
Čitanje operativnih podataka (bilješka 3)	X		
Vizualni pregled jedinice za eventualna oštećenja i/ili popuštanja		X	
Provjera cjelovitosti toplinske izolacije		X	
Čišćenje		X	
Boja gdje je potrebno			X
Analiza vode (4)			X
Provjera rada prekidača protoka		X	
<b>Električna instalacija:</b>			
Provjera kontrolnog slijeda			X
Provjerite istrošenost kontaktora – zamijenite ako je potrebno			X
Provjerite jesu li svi električni priključci zategnuti – zategnite ako je potrebno			X
Očistite unutrašnjost električne upravljačke ploče		X	
Vizualni pregled komponenti za bilo kakve znakove pregrijavanja		X	
Provjerite rad kompresora i električnu otpornost		X	
Izmjerite izolaciju motora kompresora			X
<b>Krug hlađenja:</b>			
Provjerite ima li curenja rashladnog sredstva (ispitivanje curenja)		X	
Analizirati vibracije kompresora			X
<b>Hidraulički krug:</b>			
Provjerite ima li curenja vode		X	
Provjerite hidraulične spojeve		X	
Provjerite tlak na ulazu pumpe		X	
Očistite filtar za vodu			X
Provjerite koncentraciju glikola			X
Provjerite brzinu protoka vode		X	
Provjerite sigurnosni ventil			X
<b>Odjeljak kondenzatora:</b>			
Provjera čišćenja izmjenjivača topline zraka (bilješka 6)		X	
Provjerite čišćenje izmjenjivača topline vode (bilješka 6)			X
Provjerite jesu li ventilatori dobro zategnuti			X
Provjerite peraje zavojnice		X	
<b>BPHE:</b>			
Provjerite čišćenje BPHE			X

**Tablica 11 – Rutinski plan održavanja za kritičnu primjenu i/ili izrazito agresivno okruženje**

Napomene:

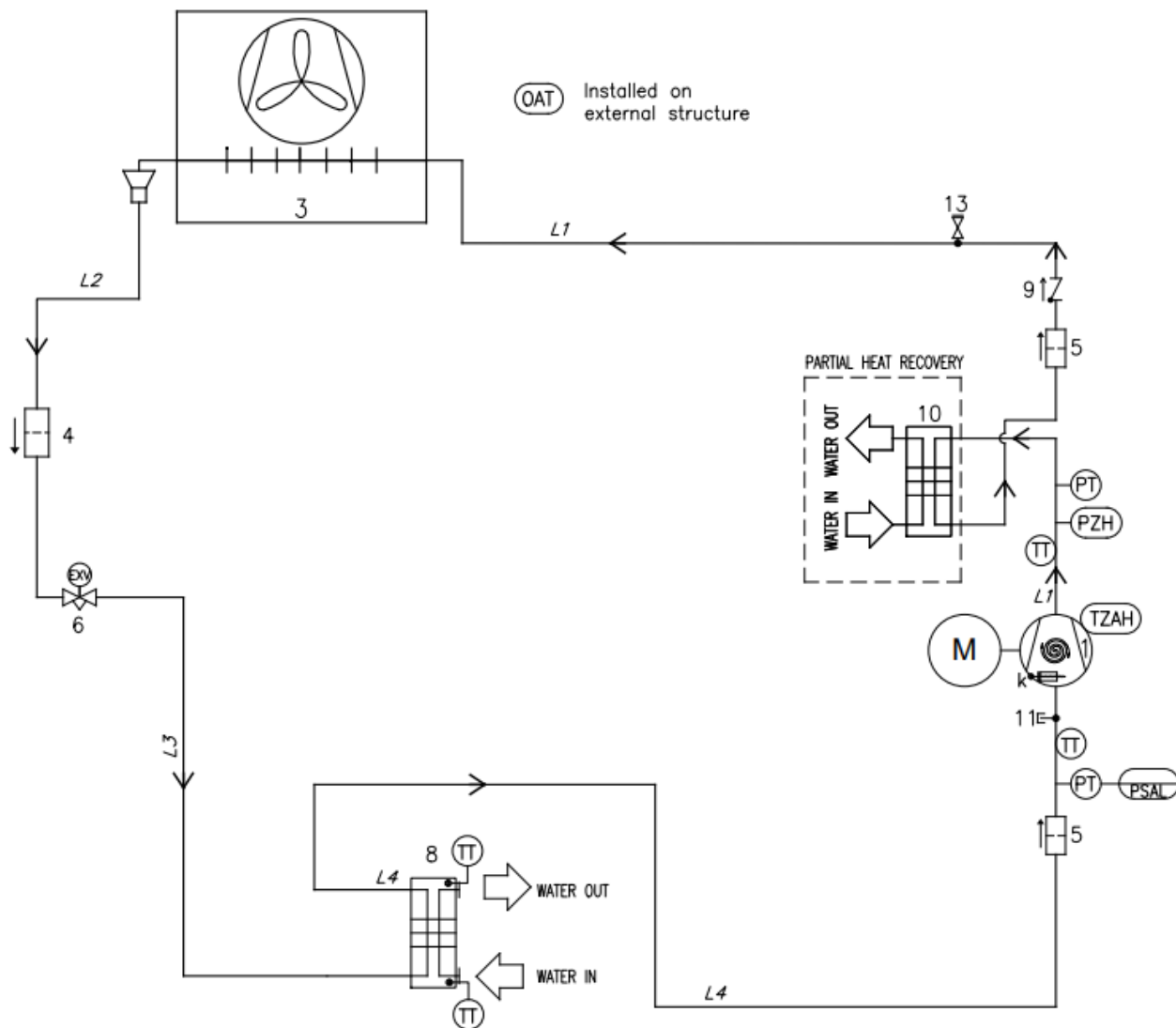
1. Mjesečne aktivnosti uključuju sve tjedne.
2. Godišnje (ili početkom sezone) aktivnosti uključuju sve tjedne i mjesečne aktivnosti.
3. Svakodnevno očitavanje radnih vrijednosti jedinice omogućuje održavanje visokih standarda promatranja.
4. Provjerite ima li otopljenih metala.
5. Očistite spremnike kondenzatora čistom vodom i izmjenjivačima topline vode odgovarajućim kemikalijama. Čestice i vlakna mogu začepiti izmjenjivače, posebno za izmjenjivače vode obratite pozornost ako se koristi voda bogata kalcijevim karbonatom. Povećanje pada tlaka ili smanjenje toplinske učinkovitosti znači da su izmjenjivači topline začepljeni. U okruženjima s visokom koncentracijom čestica koje se prenose zrakom, možda će biti potrebno češće čistiti banku kondenzatora.
6. Jedinice smještene ili pohranjene u vrlo agresivnom okruženju dulje vrijeme bez rada još uvijek podliježu tim rutinskim koracima održavanja.

### 7.2.4 Shema kruga rashladnog sredstva



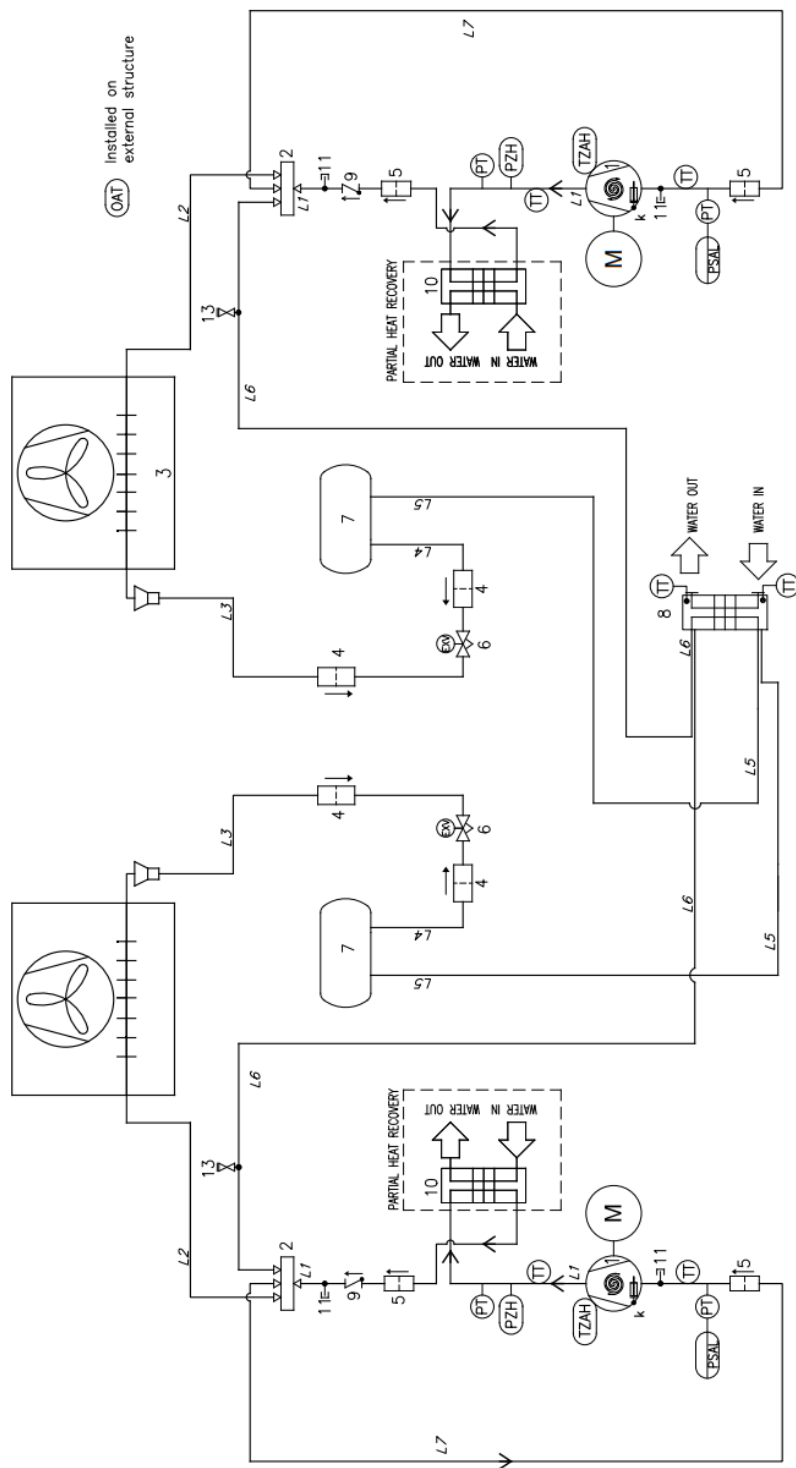
SI. 18 - Dijagram kruga rashladnog sredstva (P&ID) ZA jedinicu s JEDNIM KRUGOM EWYT ~CZ

RASHLADNO SREDSTVO	PED GRUPA	LINIJA	PS (bar)	Ts (°C)
R32	1	VISOKOTLAČNI PLIN	42,9	+10/+120
		VISOKOTLAČNA TEKUĆINA	42,9	-10/+65
		NISKI TLAK	30	-30/+60



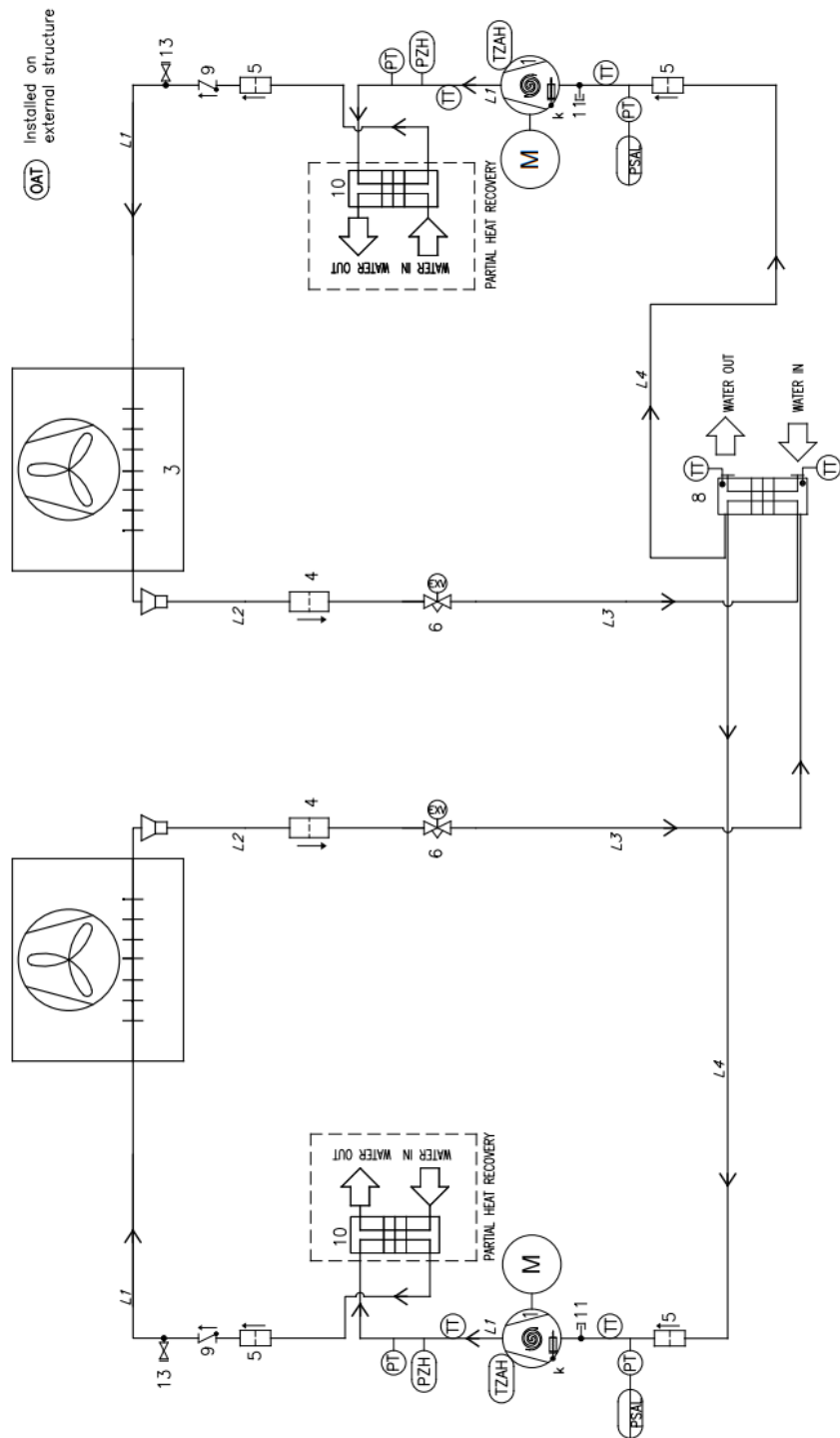
SI. 19 - Dijagram kruga rashladnog sredstva (P&ID) za jedinicu EWAT~CZ S JEDNIM KRUGOM

RASHLADNO SREDSTVO	PED-GRUPA	LINE	PS (bar)	Ts (°C)
R32	1	VISOKOTLAČNI PLIN	42,9	+10/+120
		VISOKOTLAČNA TEKUĆINA	42,9	-10/+65
		NISKI TLAK	30	-30/+60



SI. 20 - Dijagram kruga rashladnog sredstva (P&ID) za jedinicu EWYT ~CZ S DVOJNIM KRUGOM

RASHLADNO SREDSTVO	PED-GRUPA	LINE	PS (bar)	Ts (°C)
R32	1	VISOKOTLAČNI PLIN	42,9	+10/+120
		VISOKOTLAČNA TEKUĆINA	42,9	-10/+65
		NISKI TLAK	30	-30/+60



SI. 21 - Dijagram rashladnog kruga (P&ID) za jedinicu EWAT ~CZ S DVOJNIM KRUGOM










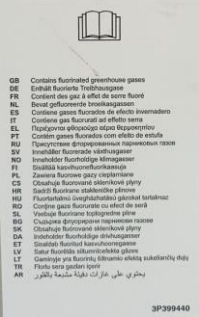
RASHLADNO SREDSTVO	PED-GRUPA	LINE	PS (bar)	Ts (°C)
R32	1	VISOKOTLAČNI PLIN	42,9	+10/+120
		VISOKOTLAČNA TEKUĆINA	42,9	-10/+65
		NISKI TLAK	30	-30/+60

### Legenda

Stavka	Opis
1	Pomični kompresori
2	Četverosmjerni ventil
3	Izmjenjivač topline Tube&fins (zavojnica)
4	Bifluksni filter
5	Mehanički filter
6	Elektronički ekspanzijski ventil
7	Prijemnik tekućine
8	BPHE izmjenjivač topline
9	Kontrolni ventil
11	Priključak za pristup
13	Prijemni ventil
K	Grijač kućišta radilice

Ulaz i izlaz vode su indikativni. Pogledajte dijagrame dimenzija stroja za točne priključke vode. Serija se sastoji od jednostruke (jedan krug) i dvostruke (dva kruga) reverzibilne jedinice.

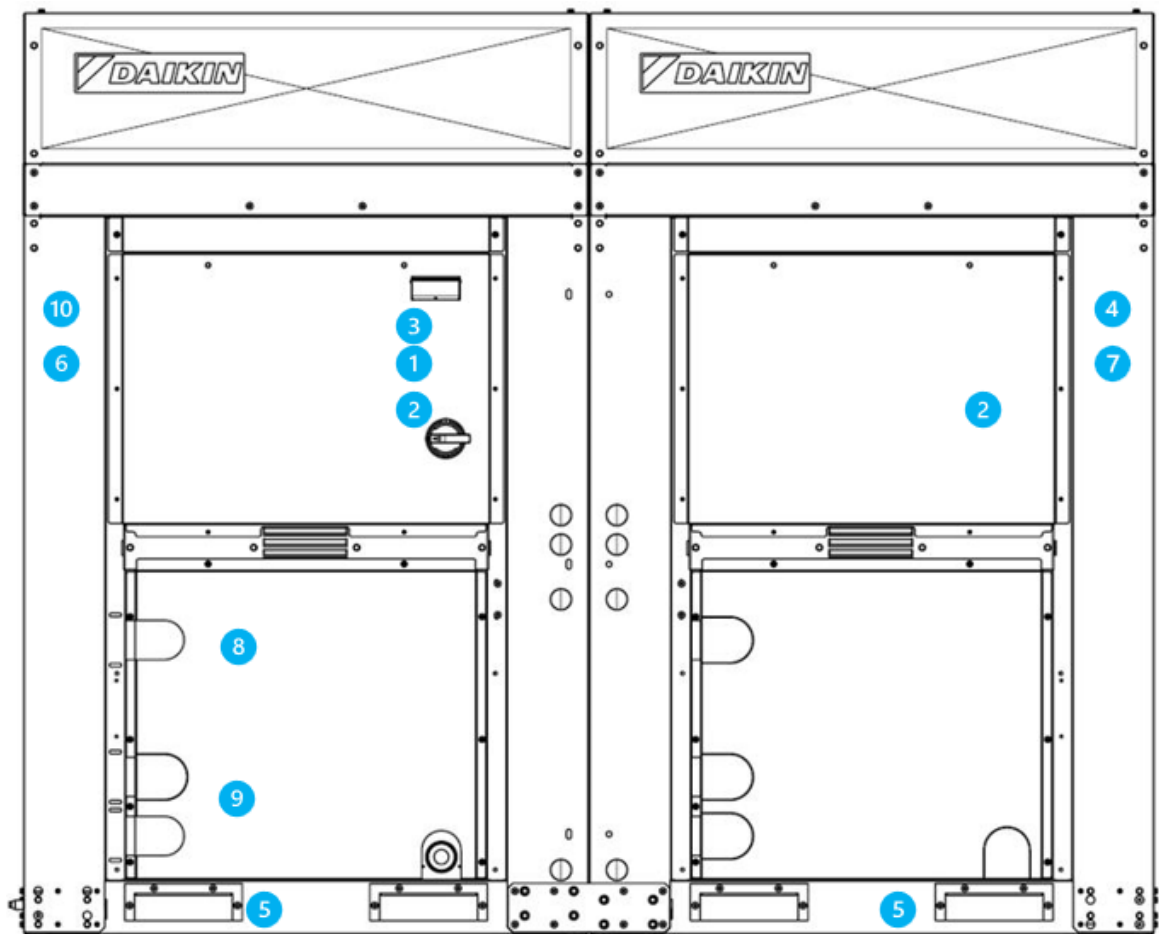
## 8 POPIS NALJEPNICA PRIMIJENJENIH NA JEDINICU

Labels	Description	Mjesto
	1 Upozorenje na opasan napon	Na električnoj ploči (izvana)
	2 A2L simbol	Na električnoj ploči (izvana)
	3 Logotip proizvođača	Na električnoj ploči (izvana)
	4 Upute za podizanje*	Jedan na okviru jedinice i jedan na pakiranju
	5 Oznaka točke podizanja	Na ploči jedinice blizu rupa za podizanje jedinice
	6 Podaci o identifikacijskoj pločici jedinice	Na okviru jedinice (izvana)
	7 Označiti UN 3358*	Na pakiranju jedinice (samo s dva ventilatora 4)
	8 Izlaz za vodu	Na ploči jedinice u blizini izlaznog priključka
	9 Ulaz vode	Na ploči jedinice u blizini ulaznog priključka
	10 Sadrži stakleničke plinove	Na okviru jedinice

\* Naljepnice na pakiranju jedinice

Tablica 12 - Naljepnice primijenjene na jedinicu

Osim identifikacijske pločice jedinice, koja je uvijek u istom položaju, ostale ploče mogu se nalaziti u različitim položajima, ovisno o modelu i opcijama prisutnima na jedinici.



Sl. 22 - Oznake na jedinici

## 9 PUŠTANJE U RAD



**Uređaj mora prvi put pokrenuti SAMO ovlašteno osoblje DAIKINA.**

Ovaj opći kontrolni popis za puštanje u pogon može se koristiti kao smjernica i predložak za izvješćivanje tijekom puštanja u pogon i predaje korisniku.

Za detaljnije upute o puštanju u pogon obratite se lokalnom Daikin servisu ili ovlaštenom predstavniku proizvođača.

Općenito	Da	Ne	Nije dostupno
Provjerite ima li vanjskih oštećenja	<input type="radio"/>	<input type="radio"/>	<input type="radio"/>
Otvorite sve izolacijske i / ili zaporne ventile	<input type="radio"/>	<input type="radio"/>	<input type="radio"/>
Provjerite je li uređaj pod tlakom s rashladnim sredstvom u svim njegovim dijelovima prije spajanja na hidraulički krug.	<input type="radio"/>	<input type="radio"/>	<input type="radio"/>
Ohlađena voda	Da	Ne	Nije dostupno
Cijevi su dovršene	<input type="radio"/>	<input type="radio"/>	<input type="radio"/>
Sustav za vodu napunjen i odzračen	<input type="radio"/>	<input type="radio"/>	<input type="radio"/>
Pumpe instalirane i operativne (provjerena rotacija)	<input type="radio"/>	<input type="radio"/>	<input type="radio"/>
Umetnuti i čisti procjeđivači	<input type="radio"/>	<input type="radio"/>	<input type="radio"/>
Kontrole (trosmjerni ventili, bajpasni ventili itd.) u radnom stanju	<input type="radio"/>	<input type="radio"/>	<input type="radio"/>
Instaliran prekidač protoka	<input type="radio"/>	<input type="radio"/>	<input type="radio"/>
Vodovodni sustav i protok uravnoteženi kako bi se ispunili zahtjevi za projektiranje jedinice	<input type="radio"/>	<input type="radio"/>	<input type="radio"/>
Odgovarajući postotak glikola za primjenu u skladu s Daikin specifikacijama	<input type="radio"/>	<input type="radio"/>	<input type="radio"/>
Voda kondenzatora	Da	Ne	Nije dostupno
Rashladni toranj ispran, napunjen i cijevovod odzračen	<input type="radio"/>	<input type="radio"/>	<input type="radio"/>
Pumpe instalirane i operativne (provjerena rotacija)	<input type="radio"/>	<input type="radio"/>	<input type="radio"/>
Umetnute i čiste cjediljke	<input type="radio"/>	<input type="radio"/>	<input type="radio"/>
Kontrole (trosmjerni ventili, bajpasni ventili itd.) koje se mogu koristiti	<input type="radio"/>	<input type="radio"/>	<input type="radio"/>
Vodovodni sustav i protok uravnoteženi kako bi se ispunili zahtjevi za projektiranje jedinice	<input type="radio"/>	<input type="radio"/>	<input type="radio"/>
Odgovarajući postotak glikola za primjenu u skladu s Daikin specifikacijama	<input type="radio"/>	<input type="radio"/>	<input type="radio"/>
Električni sustav	Da	Ne	Nije dostupno
Vodovi napajanja spojeni na glavni priključni blok jedinice	<input type="radio"/>	<input type="radio"/>	<input type="radio"/>
Provjereni su vodovi napajanja za ispravnu električnu fazu UVW za L1, L2 i L3	<input type="radio"/>	<input type="radio"/>	<input type="radio"/>
Sve ožičenje je dovršeno i u skladu je s Daikin specifikacijama	<input type="radio"/>	<input type="radio"/>	<input type="radio"/>
Pokretač i blokade pumpe ožičeni	<input type="radio"/>	<input type="radio"/>	<input type="radio"/>
Ventilatori i kontrole rashladnog tornja ožičeni	<input type="radio"/>	<input type="radio"/>	<input type="radio"/>
Ožičenje je u skladu s nacionalnim električnim propisima i lokalnim pravilnicima	<input type="radio"/>	<input type="radio"/>	<input type="radio"/>
Razno	Da	Ne	Nije dostupno
Jedinica instalirana u skladu s Daikin IOM specifikacijama (niveliranje, prostorni zahtjevi ...)	<input type="radio"/>	<input type="radio"/>	<input type="radio"/>
Ugrađene termometarske bušotine, termometri, mjerači, kontrolne bušotine, kontrole i sl.	<input type="radio"/>	<input type="radio"/>	<input type="radio"/>
Minimalno opterećenje sustava od 60% kapaciteta stroja dostupno je za ispitivanje i podešavanje kontrola	<input type="radio"/>	<input type="radio"/>	<input type="radio"/>

**Tablica 13 - Provjere koje treba provesti prije pokretanja jedinice**



**Ovaj popis mora biti popunjen i poslan lokalnom uredu Daikin Service najmanje dva tjedna prije datuma početka**

## 10 VAŽNE INFORMACIJE O KORIŠTENOM RASHLADNOM SREDSTVU

---

Ovaj proizvod sadrži fluorirane stakleničke plinove. Ne ispuštaj plinove u atmosferu.

Vrsta rashladnog sredstva:R32

GWP vrijednost (potencijal globalnog zatopljenja):675

Sustav rashladnog sredstva punjen je fluoriranim stakleničkim plinovima, a punjenje rashladnog sredstva istaknuto je na pločici.



***U Europi se za određivanje učestalosti intervencija održavanja koristi emisija stakleničkih plinova ukupnog naboja rashladnog sredstva u sustavu (izražena u tonama ekvivalentnog CO<sub>2</sub>). Pridržavajte se važećeg zakonodavstva***

---

## **11 PERIODIC CHECKS AND COMMISSIONING OF PRESSURE EQUIPMENT PERIODIČNE PROVJERE I PUŠTANJE U RAD TLAČNE OPREME**

---

Jedinice su uključene u kategorije II. i III. klasifikacije utvrđene Europskom direktivom 2014/68/EU (PED). Za jedinice koje pripadaju ovim kategorijama, neki lokalni propisi zahtijevaju povremeni pregled od strane ovlaštene osobe. Provjerite u skladu s lokalnim propisima.

## 12 DISMISSION AND DISPOSAL DISEMISIJA I ODLAGANJE

---

Uređaj je izrađen od metalnih, plastičnih i elektroničkih dijelova. Sve te komponente moraju se zbrinuti u skladu s lokalnim zakonima o zbrinjavanju i ako su u području primjene nacionalnih zakona kojima se provodi Direktiva 2012/19/EU (RAEE).

Olovne baterije moraju se prikupljati i slati u određene centre za prikupljanje otpada.

Izbjegavajte izlazak rashladnih plinova u okoliš primjenom odgovarajućih tlačnih posuda i alata za prijenos tekućina pod tlakom. Ovaj postupak mora provoditi kompetentno osoblje u rashladnim sustavima i u skladu sa zakonima koji su na snazi u zemlji ugradnje.





*Ova publikacija sastavljena je samo za tehničku podršku i ne predstavlja obvezujuću obvezu za Daikin Applied Europe S.p.A. Njegov sadržaj napisao je Daikin Applied Europe S.p.A. prema svom najboljem znanju. Nije dano izričito ili podrazumijevano jamstvo za cjelovitost, točnost i pouzdanost njegova sadržaja. Svi podaci i specifikacije sadržani u njima mogu biti podložni promjenama bez prethodne najave. Pogledajte podatke priopćene u trenutku narudžbe. Daikin Applied Europe S.p.A. izričito odbacuje bilo kakvu odgovornost za bilo kakvu izravnu ili neizravnu štetu, u najširem smislu, koja proizlazi iz ili je povezana s korištenjem i/ili tumačenjem ove publikacije. Sav sadržaj je zaštićen autorskim pravima Daikin Applied Europe S.p.A..*

**DAIKIN APPLIED EUROPE S.p.A.**

Via Piani di Santa Maria, 72 - 00072 Ariccia (Roma) - Italy

Tel: (+39) 06 93 73 11 - Fax: (+39) 06 93 74 014

<http://www.daikinapplied.eu>