

DAIKIN



Offentlig

REV	14
Datum	04/2026
Ersätter	D-EIMHP01405-21_13SV

**Installations-, underhålls- och driftshandbok
D-EIMHP01405-21_14SV**

Luft till vatten-värmepumpar med spiralkompressor

EWYT~CZ / EWAT~CZ



INNEHÅLL

1	INTRODUKTION	4
1.1	Försiktighetsåtgärder mot restriktioner	4
1.2	Allmän beskrivning	5
1.3	Information om köldmediet	6
1.4	Installationsanvisningar	6
2	MOTTAGNING AV ENHETEN	8
3	FÖRVARING	9
4	MEKANISK INSTALLATION	10
4.1	Säkerhet	10
4.2	Hantering och lyftning	10
4.2.1	Lyft av MONO-enheten	10
4.2.2	Lyft av DUAL-enheten	11
4.3	Placering och montering	12
4.3.1	Montering av huvudströmbrytarens handtag	16
4.4	Minsta platskrav	17
4.5	Ytterligare krav på installationsplatsen	19
4.6	Buller- och ljudskydd	20
4.7	Vattenkrets för anslutning till enheten	20
4.7.1	Vattenledningar	20
4.7.2	Flödesbrytare	21
4.7.3	Värmeåtervinning (tillval)	21
4.7.4	Förberedelse och kontroll av vattenkretsens anslutning	22
4.7.5	Vattentryck	22
4.7.6	Hydraulschema	22
4.8	Vattenbehandling	23
4.9	Vattentrycksfall för filter	24
4.10	Pumpsats monterad på styrelsen (tillval)	24
4.11	Operativa begränsningar	25
4.12	Driftstabilitet och lägsta vattenhalt i systemet	27
4.12.1	Kylningsläge	27
4.12.2	Uppvärmningsläge	28
4.13	Kalibrering av expansionskärl	29
4.14	Frostskydd för BPHE och återvinningsvärmväxlare	30
5	ELEKTRISK INSTALLATION	31
5.1	Allmänna specifikationer	31
5.2	Elanslutningar	31
5.3	Kabelkrav	32
5.3.1	Maximal kabeldimension	32
5.3.2	Krav på säkerhetsanordningar	33
5.4	Fasobalans	33
6	DRIFT	34
6.1	Operatörens ansvar	34
7	UNDERHÅLL	35
7.1	Tryck-/temperatortabell	36
7.2	Rutinmässigt underhåll	36
7.2.1	Underhåll av luftvärmväxlare	37
7.2.2	Elektrisk anläggning	37
7.2.3	Service och begränsad garanti	38
7.2.4	Schema över köldmediekretsen	41
8	LISTA ÖVER ETIKETTER SOM SITTER PÅ ENHETEN	46
9	DRIFTSÄTTNING	48
10	VIKTIG INFORMATION OM KÖLDMEDIUM SOM ANVÄNDS	49
11	REGELBUNDNA KONTROLLER OCH IDRIFTTAGNING AV TRYCKUTRUSTNING	50
12	DISPONERING OCH BORTSKAFFANDE	51

LISTA ÖVER FIGURER

Figur 1 – Lyft av MONO-enheten	10
Figur 2 – Lyft av DUAL-enheten.....	11
Figur 3 – Placering av MONO-enhet	12
Figur 4 – Placering av DUBBEL-enhet	15
Figur 5 – Placering av monteringshålen (underifrån)	16
Figur 6 – DUAL-Unit	17
Figur 7 – Enheterna installeras sida vid sida längs deras korta sidor, B eller D	18
Figur 8 – Enheterna installeras sida vid sida längs deras längre sidor (fall 1 och fall 2).....	18
Figur 9 – Installation av utomhusenheten i havsområden	19
Figur 10 – Hydraulschema.....	22
Figur 11 - Tryckfall för vattenfilter	24
Figur 12 - Externt tryckhuvud för pump med låg lyft	24
Figur 13 - Externt tryckhuvud för pump med hög lyft.....	24
Figur 14 – Driftgränser för EWATCZ	25
Figur 15 - Driftgränser för EWYTCZ i kylläge	26
Figur 16 - Driftgränser för EWYTCZ i värmeläge	26
Figur 17 - Utgångstryck för expansionskärlet på grundval av maximal vattenvolym	29
Figur 18 - Diagram över köldmediekretsen (P&ID) för MONO-krets på EWYT~CZ-enheten	41
Figur 19 - Diagram över köldmediekretsen (P&ID) för MONO-krets på EWAT~CZ-enheten	42
Figur 20 - Diagram över köldmediekretsen (P&ID) för DUAL-krets på EWYT~CZ-enheten.....	43
Figur 21 - Diagram över köldmediekretsen (P&ID) för DUAL-krets på EWAT~CZ-enheten.....	44
Figur 22 - Etiketter på enhetens	47

LISTA ÖVER TABELLER

Tabell 1- Fysiska egenskaper hos köldmediet R32.....	6
Tabell 2 - Minsta glykolprocent för låg rumstemperatur.....	20
Tabell 3 - Flödesbrytarens börvärde.....	21
Tabell 4 – Operativa begränsningar	21
Tabell 5 - Acceptabla gränser för vattenkvalitet	23
Tabell 6 - Pumpkurva associeras med varje enhets storlek	25
Tabell 7 – Huvudströmbrytare, enhetliga spännvärden	32
Tabell 8 - Tabell 1 i SS-EN 602041 punkt 5.2.....	32
Tabell 9 - R32 tryck/temperatur.....	36
Tabell 10 - Standard rutinunderhållsplan.....	39
Tabell 11 – Plan för rutinmässigt underhåll för kritiska tillämpningar och/eller mycket aggressiv miljö	40
Tabell 12 - Etiketter som sitter på enheten	46
Tabell 13 - Kontroller innan enheten startas	48

1 INTRODUKTION

Denna utrustning är avsedd att användas av utbildade användare i butiker, lätt industri och på lantbruk, eller för kommersiellt bruk av icke-fackmän. Apparaten får inte vara tillgänglig för allmänheten: installera den i ett säkert område där den inte kan lätt nås. Den här handboken ger information om standardfunktioner och förfaranden för alla enheter i serien och är ett viktigt stöddokument för kvalificerad personal, men kan aldrig ersätta den. Alla enheter levereras med kopplingscheman, certifierade ritningar, namnskylt och CE-försäkran om överensstämmelse. Dessa dokument visar alla tekniska data för den enhet som du har köpt. Om det finns skillnader mellan innehållet i handboken och den documentation som medföljer enheten, ska du alltid lita på enheten eftersom den är en integrerad del av denna handbok. Läs noggrant den här bruksanvisningen innan du installerar och startar enheten. Felaktig installation kan leda till elchocker, kortslutningar, läckage, brand eller andra skador på utrustningen eller personskador. Enheten måste installeras av professionella operatörer/tekniker i enlighet med de lagar som gäller i installationslandet. Uppstarten av enheten måste också utföras av auktoriserad och utbildad personal och alla aktiviteter måste utföras i full överensstämmelse med lokala lagar och föreskrifter.



Installation och start är absolut förbjudna om inte alla instruktionerna i denna handbok är tydliga.

Om du är osäker och behöver hjälp och för mer information, kontakta en auktoriserad representant för tillverkaren.

1.1 Försiktighetsåtgärder mot restrisker

1. Installera enheten enligt instruktionerna i denna handbok.
2. Utför regelbundet alla underhållsarbeten som anges i denna handbok.
3. Använd skyddsutrustning (handskar, skyddsglasögon, hjälm o.s.v.) som är lämplig för arbetet som ska utföras; använd inte kläder eller tillbehör som kan fångas upp eller sugas in genom luftflöden; fäst långt hår bakåt innan du tar dig in i enheten.
4. Innan du öppnar maskinpanelen, se till att den är ordentligt ledad på maskinen.
5. Kylflänsarna på värmeväxlare och kanterna på metallkomponenterna och paneler kan orsaka skärskador.
6. Ta inte bort skyddsanordningarna från rörliga komponenter när enheten är i drift.
7. Säkerställ att de rörliga komponenterna är monterade korrekt innan du startar om enheten.
8. Fläktar, motorer och drift av remmar kan vara igång: innan du tar dig in, se alltid till att dessa inte är i rörelse och vidta lämpliga åtgärder för att förhindra att de startar.
9. Maskinens och rörens ytor kan bli mycket heta eller kalla och orsaka risk för skällning.
10. Överskrid aldrig den maximala tryckgränsen (PS) för enhetens vattenkrets.
11. Innan du tar bort delar på de trycksatta vattenkretsarna, stäng av sektionen med rörledningar och dränera vätskan gradvis för att stabilisera trycket vid den atmosfäriska nivån.
12. Använd inte händerna för att kontrollera efter eventuellt läckage av kylmedium.
13. Koppla bort enheten från elnätet med huvudströmbrytaren innan du öppnar kontrollpanelen.
14. Kontrollera att enheten har jordats korrekt innan du startar den.
15. Installera maskinen i ett lämpligt område; installera den inte utomhus om den är avsedd att användas inomhus.
16. Kablar med otillräckliga tvärsnitt eller anslutningar med förlängningsladdar ska inte användas, inte ens under korta perioder eller nödsituationer.
17. För enheter med VFD ska du vänta i 10 minuter efter att ha kopplat bort strömförsörjningen innan du tar dig in till kopplingstavlans insida.
18. Enheten innehåller trycksatt gas från köldmedium: trycksatt utrustning ska inte röras utom vid underhåll, vilket ska anförtros till kvalificerad och behörig personal.
19. Anslut verktygen till enheten enligt anvisningarna i denna handbok och på själva enhetens paneler.
20. För att undvika miljörisk, se till att samla upp eventuellt läckande vätska i lämpliga anordningar i enlighet med lokala föreskrifter.
21. Om en del måste demonteras, se till att den är korrekt monterad innan du sätter igång enheten.
22. När gällande regler kräver installation av brandbekämpningssystem i närheten av maskinen, kontrollera att dessa är lämpliga för att släcka bränder på elektrisk utrustning och på smörjolja i kompressorn och kylmediet, som anges i säkerhetsdatabladet för dessa vätskor.
23. Håll alla säkerhetsanordningar i gott fungerande skick och kontrollera dem regelbundet enligt gällande föreskrifter.
24. Förvara alla smörjmedel i lämpligt märkta behållare.
25. Förvara inte brandfarliga vätskor nära enheten.
26. Löd eller hårdlöd endast tomma rör efter att ha tagit bort alla spar av smörjolja. Använd inte lågor eller andra värmekällor nära ledningsrör som innehåller kylvätska.
27. Använd inte öppna lågor nära enheten.
28. Maskinen ska installeras i konstruktioner som är skyddade mot atmosfärisk urladdning enligt gällande lagar och tekniska standarder.
29. Varken böj eller slå på rör som innehåller trycksatta vätskor.
30. Det är inte tillåtet att gå på eller placera andra föremål på maskinen.
31. Användaren ansvarar för den övergripande utvärderingen av brandrisken på platsen för installationen (till exempel

- göra en beräkning av brandbelastningen).
32. Under transporten, ska man alltid se till att säkra enheten på fordonets flak för att förhindra att den kommer i rörelse och välter.
 33. Maskinen måste transporteras i enlighet med gällande bestämmelser om vätskans egenskaper i maskinen och beskrivningen av dessa i säkerhetsdatabladet.
 34. Olämplig transport kan orsaka skador på maskinen och läckage av kylvätskan. Innan maskinen sätts i drift, ska maskinen kontrolleras för läckage och repareras i enlighet med detta.
 35. Oavsiktliga utsläpp av kylmedium i ett slutet område kan orsaka brist på syre, och därmed risken för kvävning: installera maskinen i en välventilerad miljö enligt SS-EN 378-3 / ISO 5149-3 och gällande lokala bestämmelser.
 36. Installationen måste uppfylla kraven i SS-EN 378-3 / ISO 5149-3 och gällande lokala föreskrifter..

1.2 Allmän beskrivning

Alla EWYT~CZ / EWAT~CZ-maskiner är byggda i enlighet med de viktigaste europeiska direktiven (maskindirektivet, lågspänningsdirektivet, direktivet om elektromagnetisk kompatibilitet, direktivet om tryckbärande anordningar). Den enhet som inköpts är en värmepump, det vill säga en maskin som är avsedd att kyla/värma vattnet (eller en blandning av vatten-glykol) inom vissa gränser som anges nedan. Enheten fungerar baserat på kompression, kondensation och förångning av köldmediumgasen, i enlighet med Carnot-cykeln, och består huvudsakligen av följande delar beroende på driftsättet.

Kylnings- eller konditioneringsläge:

- En eller flera skruvkompressorer som ökar trycket på köldmediumgasen från förångningstryck till kondensationstryck.
- En kondensator där köldmediumgasen kondenserar under högt tryck och överför värme till luften.
- En expansionsventil som gör det möjligt att sänka trycket på det kondenserade flytande köldmediet från kondensationstryck till avdunstningstryck.
- En förångare där det flytande köldmediet under lågt tryck avdunstar och kyler vattnet.

Värmeläge eller Värmepump:

- En eller flera skruvkompressorer som ökar trycket på köldmediumgasen från förångningstryck till kondensationstryck.
- En kondensator där köldmediumgasen under högt tryck kondenserar och överför värmen till vattnet.
- En expansionsventil som gör det möjligt att sänka trycket på det kondenserade flytande köldmediet från kondensationstryck till avdunstningstryck.
- En förångare där det flytande köldmediet med lågt tryck förångas.
- Värmeväxlarnas funktion kan användas med hjälp av 4-vägsventilen som gör att värme-/kylningsenhetens användning kan användas säsongsmässigt.

Alla enheter är helt monterade i fabriken och testas före leverans. EWYT~CZ / EWAT~CZ-sortimentet består av modeller med en enda kylkrets och modeller med två kylkretsar. Maskinen använder köldmediet R32 som är lämplig för maskinens hela användningsområde. Styrenheten är förkopplad, inställd och testad på fabriken. Endast normala anslutningar på plats som rörledningar, elanslutningar och pumpförreglingar krävs, vilket förenklar installationen och ökar tillförlitligheten. Alla säkerhets- och driftkontrollsystem installeras på fabriken i kontrollpanelen. Anvisningarna i den här handboken gäller för alla modeller i den här serien om inget annat anges.

1.3 Information om köldmediet

Den här produkten innehåller köldmediet R32 som har en minimal miljöpåverkan tack vare sitt låga värde för Global Warming Potential (GWP). Enligt ISO 817 klassificeras köldmediet R32 som A2L, vilket innebär att det är inte mycket brandfarligt, eftersom flamspridningshastigheten är låg, och giftigt.

Köldmediet R32 kan brinna långsamt när alla följande villkor är uppfyllda:

- Koncentrationen ligger mellan den nedre och övre gränsen för brandfarlighet (LFL och UFL).
- Vindhastighet < flamspridningshastigheten
- Tändkällans energi > Minimal tändningsenergi

Men utgör ingen risk under normala användningsförhållanden för luftkonditioneringsutrustning och arbetsmiljö

Säkerhetsklass (ISO 817)	A2L
PED-gruppen	1
Praktisk gräns (kg/m³)	0,061
ATEL/ ODL (kg/m³)	0,30
LFL (kg/m³) vid 60 °C	0,307
Ängdensitet vid 25 °C, 101,3 kPa (kg/m³)	2,13
Molekylär massa	52,0
Kokpunkt (°C)	-52
GWP (100 yr ITH)	675
GWP (ARS 100 yr ITH)	677
Självantändningstemperatur (°C)	648

Tabell 1- Fysiska egenskaper hos köldmediet R32

1.4 Installationsanvisningar

Värmepumpen måste installeras utomhus eller i ett maskinrum (klassificering III för plats). För att säkerställa klassificering III för plats, ska måste en mekanisk urluftsöppning på den sekundära kretsen monteras. Lokala byggkoder och säkerhetsstandarder ska följas. I avsaknad av lokala koder och standarder hänvisas till SS-EN 378 3 / ISO 5149-3 som en vägledning. I avsnittet "Ytterligare riktlinjer för säker användning av R32" hittas ytterligare information som bör läggas till kraven för säkerhetsstandarder och byggkoder.

Ytterligare riktlinjer för säker användning av R32 för utrustning utomhus

Enheterna utomhus ska placeras för att undvika läckt köldmedium som flödar in i en byggnad eller på annat sätt äventyrar människor och egendom. Köldmediet ska inte kunna strömma in i någon ventilationsöppning, dörröppning, fälldörr eller liknande öppning i händelse av ett läckage. Där det finns ett skydd för avsedd kylutrustning utomhus, ska den ha naturlig eller monterad ventilation. För enheter installerade utomhus på en plats där ett utsläpp av köldmedium kan stagnera t.ex. under mark, då ska installationen uppfylla kraven för gasdetektering och ventilation av maskinrum.

Ytterligare riktlinjer för säker användning av R32 för utrustning som är installerad i maskinrum

När ett maskinrum väljs som plats för installation av enheten, ska den uppfylla lokala och nationella bestämmelser. Följande krav (enligt EN 378-3: 2016) kan användas för bedömning.

- En riskanalys baserad på säkerhetsprincipen för ett kylsystem (som fastställts av tillverkaren och som inkluderar påfyllning och säkerhetsklassificering av det använda köldmediet) bör utföras för att avgöra om det är nödvändigt att installera värmepumpen i ett separat kylmaskinrum.
- Maskinrum ska inte användas som upptagna utrymmen. Ägaren av byggnaden eller användaren ska se till att tillträde till dessa endast tillåts av behörig och utbildad personal som utför det nödvändiga underhållet i maskinrummet eller den allmänna anläggningen.
- Maskinrum ska inte användas för förvaring, med undantag för verktyg, reservdelar och kompressorolja för den installerade utrustningen. Eventuella köldmedier, eller lättantändliga eller giftiga material ska förvaras enligt nationella föreskrifter.
- Öppna lågor ska inte tillåtas i maskinrum, med undantag för svetsning, hårdlödning eller liknande aktiviteter och endast då förutsatt att koncentrationen av köldmediet övervakas och tillräcklig ventilation har säkerställts. Sådana öppna lågor får inte lämnas obevakade.
- En fjärranslutning (nödtype) för att stoppa köldmediumssystemet ska tillhandahållas utanför rummet (nära dörren). En liknande fungerande omkopplare ska placeras på ett lämpligt ställe i rummet.
- Alla rörledningar och kanaler som passerar genom golv, tak och väggar i maskinrummet ska förseglas.

- Heta ytor får inte överskrida en temperatur på 80 % av självantändningstemperaturen (i °C) eller 100 K mindre än köldmediets självantändningstemperatur, beroende på vilket som är lägre.

Köldmedium:	Självantändningstemperatur	Högsta temperatur påytan
R32	648 °C	548

- Maskinrum ska ha dörrar som öppnar utåt och tillräckligt antal för att säkerställa säkerheten för personer att lämna rummet i nödläge. Dörrarna ska vara tätt passande, självstängande och utformade så att de kan öppnas inifrån (anti-panik system).
- Särskilda maskinrum där laddning av köldmedier ligger över den praktiska gränsen för rummets volym ska ha en dörr som antingen öppnar direkt till luften utomhus eller genom ett eget forum utrustat med självstängande, tätanpassade dörrar.
- Ventilationen i maskinrummen ska vara tillräcklig både för normala driftsförhållanden och nödsituationer.
- Ventilation för normala driftsförhållanden ska ske i enlighet med nationella föreskrifter.
- Det mekaniska ventilationssystemet vid nödsituationer ska aktiveras av detektorer som finns installerade i maskinrummet.
- Detta ventilationssystem måste:
 - Vara oberoende av något annat ventilationssystem på platsen.
 - Vara försedd med två oberoende nödkontroller, en som ligger utanför maskinrummet och den andra i.
- Ventilationsfläkten för nödutblåsning ska:
 - Antingen finnas i luftflödet med motorn utanför luftflödet, eller klassad för farliga områden (enligt bedömningen).
 - Vara placerad för att undvika trycksättning av kanalsystemet för avgas i maskinrummet.
 - Inte orsaka gnistor om/eller när den kommer i kontakt med kanalmaterialet.
- Luftflödet av den mekaniska ventilationen vid nödsituation ska vara minst:

$$V = 0,014 \times m^{2/3}$$

Där:

V är luftflödet i m³/s;

m är mängden köldmedium i maskinrummet, i kg;

0,014 är en omvandlingsfaktor.

- Mekanisk ventilation ska drivas kontinuerligt eller slås på av detektorn.
- Detektorn ska automatiskt aktivera ett larm, starta mekanisk ventilation och stoppa systemet när det utlöses
- Placeringen av detektorer ska väljas i förhållande till köldmediet, och de ska vara lokaliserade där läckage av köldmediet kommer att vara koncentrerat
- Placeringen av detektorn ska ske med vederbörlig hänsyn till lokala mönster för luftflödet, som redogör för lokaliseringskällor av ventilation och ventilationsgaller. Hänsyn ska också ges möjligheten till mekanisk skada eller förorening.
- Minst en detektor ska installeras i varje maskinrum eller det upptagna utrymmet ska övervägas och/eller på det lägsta underjordiska rummet för köldmedier som är tyngre än luft och vid högsta punkten för köldmedier som är lättare än luft.
- Detektorerna ska kontinuerligt övervakas för deras funktionalitet. I händelse av ett fel på detektor, ska nödsekvensen aktiveras som om köldmedium hade detekterats.
- Det förinställda värdet för detektor av köldmedium vid 30°C eller 0°C, beroende på vilket som är mer kritiskt, ska sättas till 25% av LFL. Detektorn ska fortsättningsvis aktivera vid högre koncentrationer.

Köldmedium:	LFL	Tröskelvärde	
R320	0,307 kg/m ³	kg/m ³ 0,07675	kg/m ³ 36000 ppm

- All elektrisk utrustning (inte enbart köldmediumssystemet) ska väljas för att vara lämplig för användning i de zoner som identifierats i riskbedömningen. Elektrisk utrustning ska anses uppfylla kraven om elförsörjningen är isolerad när koncentrationen av köldmedium når 25% av den nedre lättantändliga gränsen eller mindre.
- Maskinrum eller särskilda maskinrum ska vara tydligt märkta som sådana vid ingångarna till rummet, tillsammans med varningsmeddelanden som anger att icke behöriga personer inte får träda in och att rökning, öppen eld eller lågor är inte tillåtet. Varskoenden ska också ange att i händelse av en nödsituation ska endast behöriga personer som är väl bevandrade med nödprocedurer bestämma om de ska få tillträde till maskinrummet. Dessutom ska varningsmeddelanden visas som förbjuder obehörig drift av systemet.
- Ågaren/operatören ska upprätta och hålla en uppdaterad loggbok för köldmediumssystemet.

2 MOTTAGNING AV ENHETEN

Inspektera enheten omedelbart efter leverans. Kontrollera att maskinen är oskadad i alla delar och att det inte förekommer några deformationer på grund av kollisioner. Alla komponenter som anges i leveranssedeln ska inspekteras och kontrolleras. Om skador uppstår vid mottagandet av maskinen, ta inte bort det skadade materialet och skicka omedelbart en skriftlig anmälan till transportföretaget och begär att enheten ska inspekteras. Reparera inte förrän transportföretagets representant har gjort en inspektion. Anmäl omedelbart skadan till tillverkarens representant, och skicka om möjligt foton som kan tjäna till att fastställa ansvaret. Återställandet av maskinen är avsett som fritt fabrik Daikin Applied Europe S.p.A.. Daikin Applied Europe S.p.A. avsäger sig allt ansvar för eventuella skador som kan inträffa på maskinen under transporten till destinationen. Var ytterst försiktig när du hanterar enheten för att undvika att komponenterna skadas. Innan enheten installeras, kontrollera att rätt modell och elektrisk spänning anges på märkskylten. Ansvaret för eventuella skador efter acceptans av enheten kan ej läggas på tillverkaren.

3 FÖRVARING

Om det är nödvändigt att förvara enheten före installationen måste du följa några säkerhetsföreskrifter:

- Ta inte bort den skyddande plasten.
- Skydda enheten från damm, dåligt väder och eventuella gnagare.
- Utsätt inte enheten för direkt solljus.
- Använd inte värmekällor och/eller öppen eld i närheten av maskinen.

Även om enheten är täckt med en värmekrympande plastfolie är den inte avsedd för långtidsförvaring och måste tas bort och ersättas med presenningar eller liknande som är mer lämpliga för längre tid.

Lokalens förhållanden ska ligga inom följande gränser:

- Minimal omgivningstemperatur: -20 °C
- Maximal omgivningstemperatur: +48 °C
- Högsta relativa fuktighet: 95% utan kondens

Förvaring vid en temperatur under de lägsta eller över de högsta värdena kan orsaka skador på komponenterna. Förvaring i en fuktig atmosfär kan skada de elektriska komponenterna.

4 MEKANISK INSTALLATION

4.1 Säkerhet

Före installation och driftsättning av maskinen måste de personer som deltar i denna åtgärd ha fått den information som krävs för att utföra dessa uppgifter, med tillämpning av all den information som finns i denna handbok. I synnerhet:

- Enheten måste vara fast förankrad i marken när den inte ska flyttas.
- Enheten får endast lyftas med hjälp av de lyftpunkter som anges på de etiketter som sitter på underdelen.
- Skydda alltid personalen med personlig skyddsutrustning som är lämplig för det arbete som ska utföras. Den personliga skyddsutrustning som vanligen används är: hjälm, glasögon, handskar, hörlurar, säkerhetsskor. Ytterligare personliga och gemensamma skyddsanordningar måste användas efter att en lämplig analys av de specifika riskerna i det aktuella området har gjorts, i enlighet med den åtgärd som ska utföras.

4.2 Hantering och lyftning

Undvik att utsätta enheten för slag/skakningar under lastning/avlastning från transportfordonet och förflyttningen. Skjut eller dra enheten enbart i basens ram. Fäst enheten inuti lastbilen för att undvika att den rör sig och orsakar skador. Se till att ingen del av enheten faller under transport och lastning/avlastning.

Lyftinstruktioner:

Utrustning, rep, lyfttillbehör och hanteringsprocedurer måste uppfylla lokala föreskrifter och gällande lagstiftning. När du lyfter maskinen ska du endast använda de hål i ramen som anges i figuren. Använd lyftkrokar med förslutningsenheten. Rokarna måste vara säkert fastsatta före hanteringen. Rep och krokar som använts måste ha den kapacitet som är lämplig för belastningen. Se skylten på enheten för att få information om den specifika maskinens vikt. Lyftlinor måste ha den minsta längd som visas i diagrammet. Alla enheter i serien levereras med lyftpunkter markerade med etiketter. Endast dessa punkter får användas för att lyfta enheten, som visas i figurerna nedan. Installatören har ansvaret för att se till att lyftutrustningen väljs och används på rätt sätt. Alternativt kan maskinen flyttas med en gaffeltruck, enligt bilden. När du lyfter maskinen ska du se till att den står jämnt så att den inte välter.

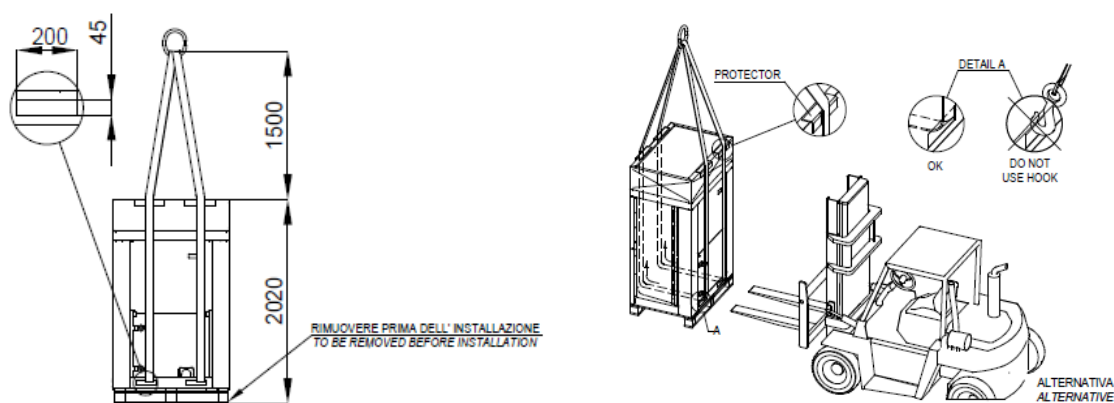
4.2.1 Lyft av MONO-enheten

Maskinen måste lyftas långsamt och nivelleras väl. Använd alltid skyddsanordningar för att förhindra skador på remmen och notera var enhetens tyngdpunkt sitter. Justera lyftutrustningen vid behov för att säkerställa att enheten står jämnt.

Enheten(erna) - både mono och dubbel - kan lyftas med användning av hålen på basen med hjälp av:

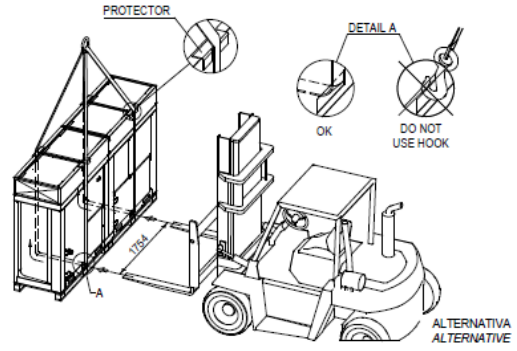
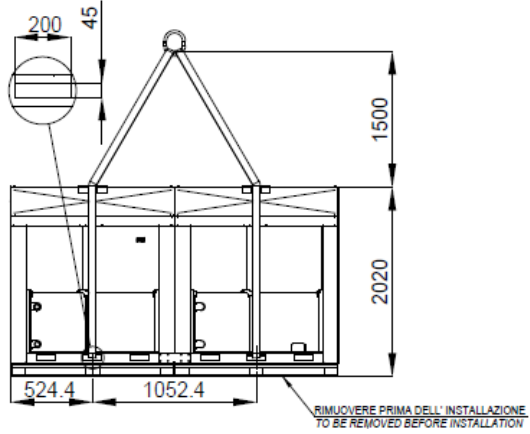
- lyftstroppar
- gaffeltruck när gafflarnas mått medger detta.

Obs! Följ de lyftanvisningar som finns på den ID-skylt som sitter på elpanelen.



Figur 1 – Lyft av MONO-enheten

4.2.2 Lyft av DUAL-enheten

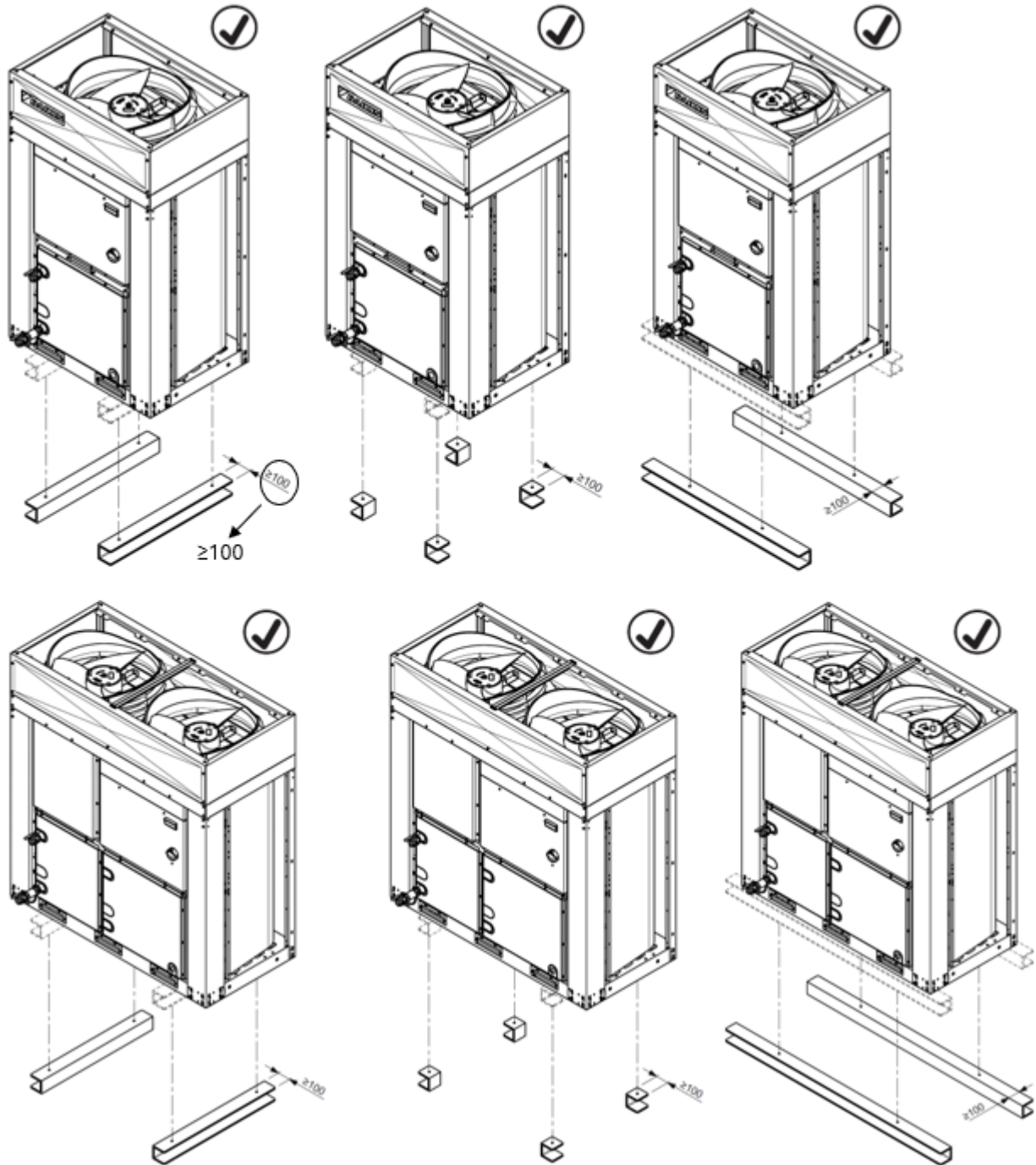


Figur 2 –Lyft av DUAL-enheten

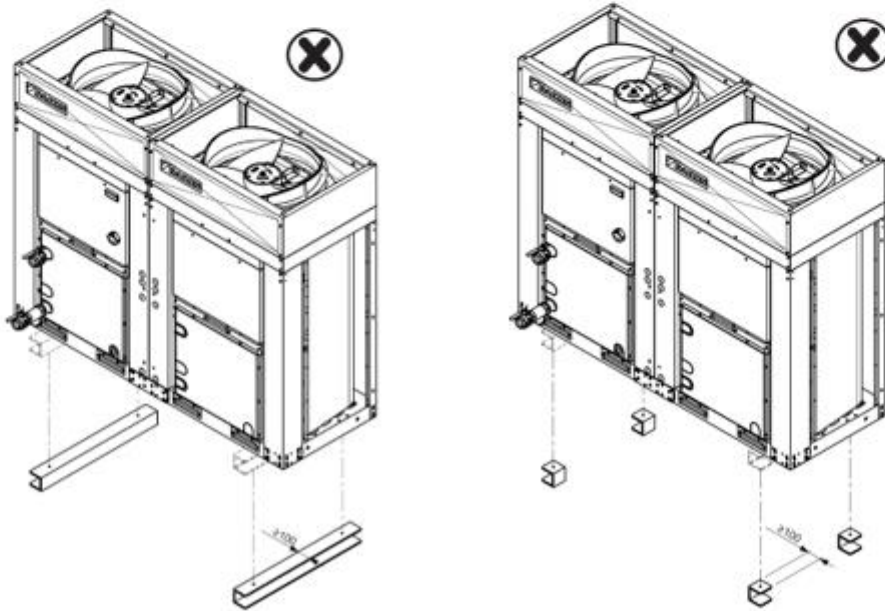
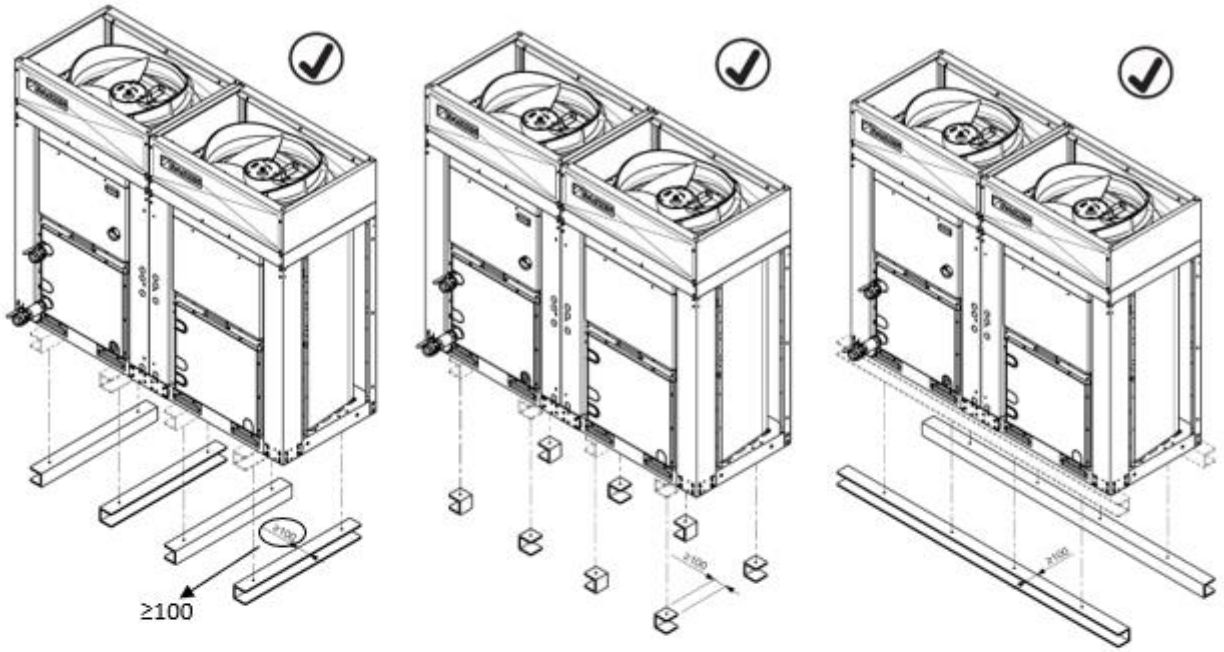
4.3 Placering och montering

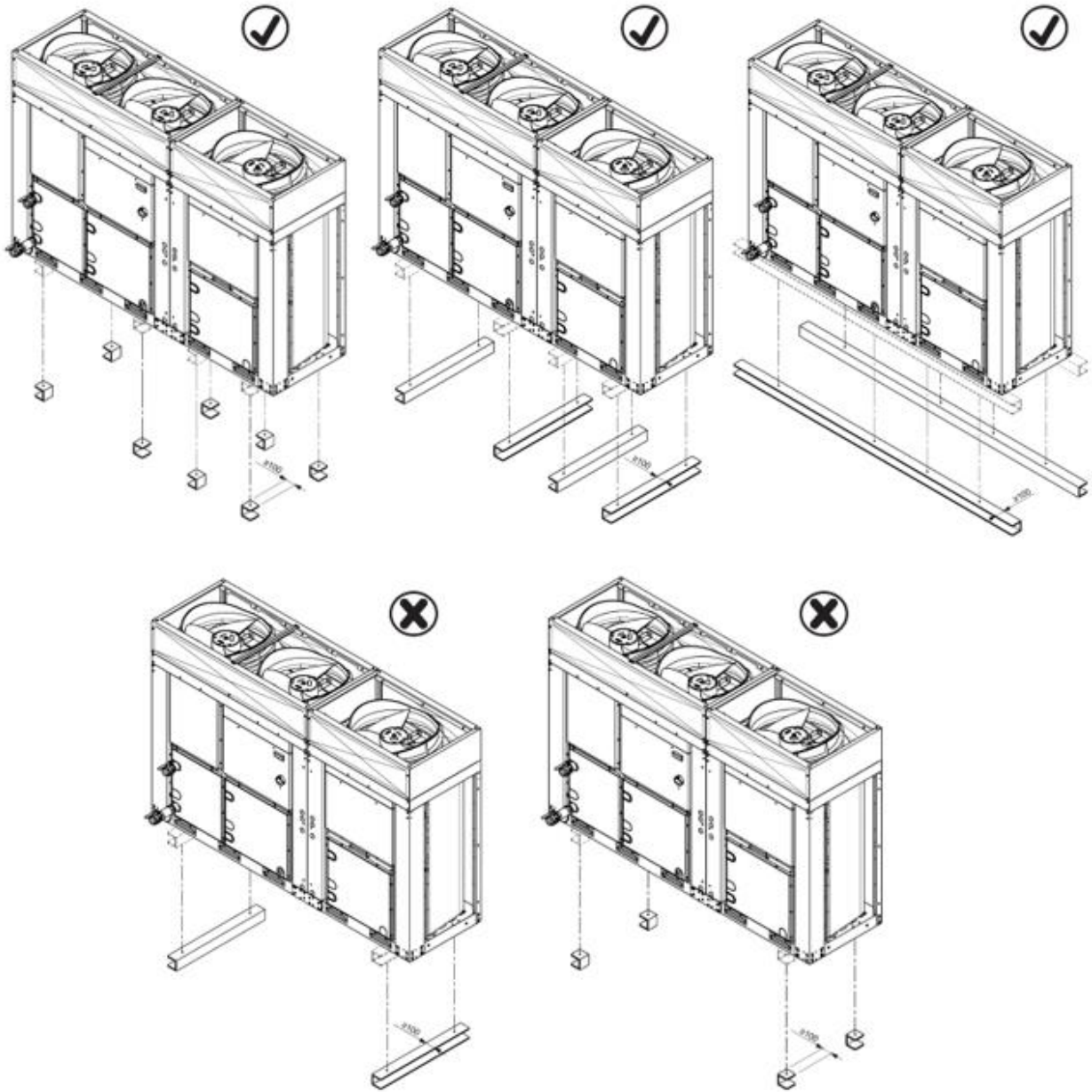
Alla enheterna har utformats för utomhus bruk, på balkonger eller på marken, under förutsättning att installationsplatsen är fri från hinder som kan förhindra luftflödet till kondensatorerna. Enheten ska installeras på ett stadigt och helt plant underlag. Om enheten installeras på balkonger eller tak, kan det bli nödvändigt att använda balkar för att fördela vikten. För installation på marken krävs en motståndskraftig cementbas, med en tjocklek av minst 150 mm och större bredd än enhetens, som kan bära denna. I områden med mycket snöfall bör denna tjocklek ökas.

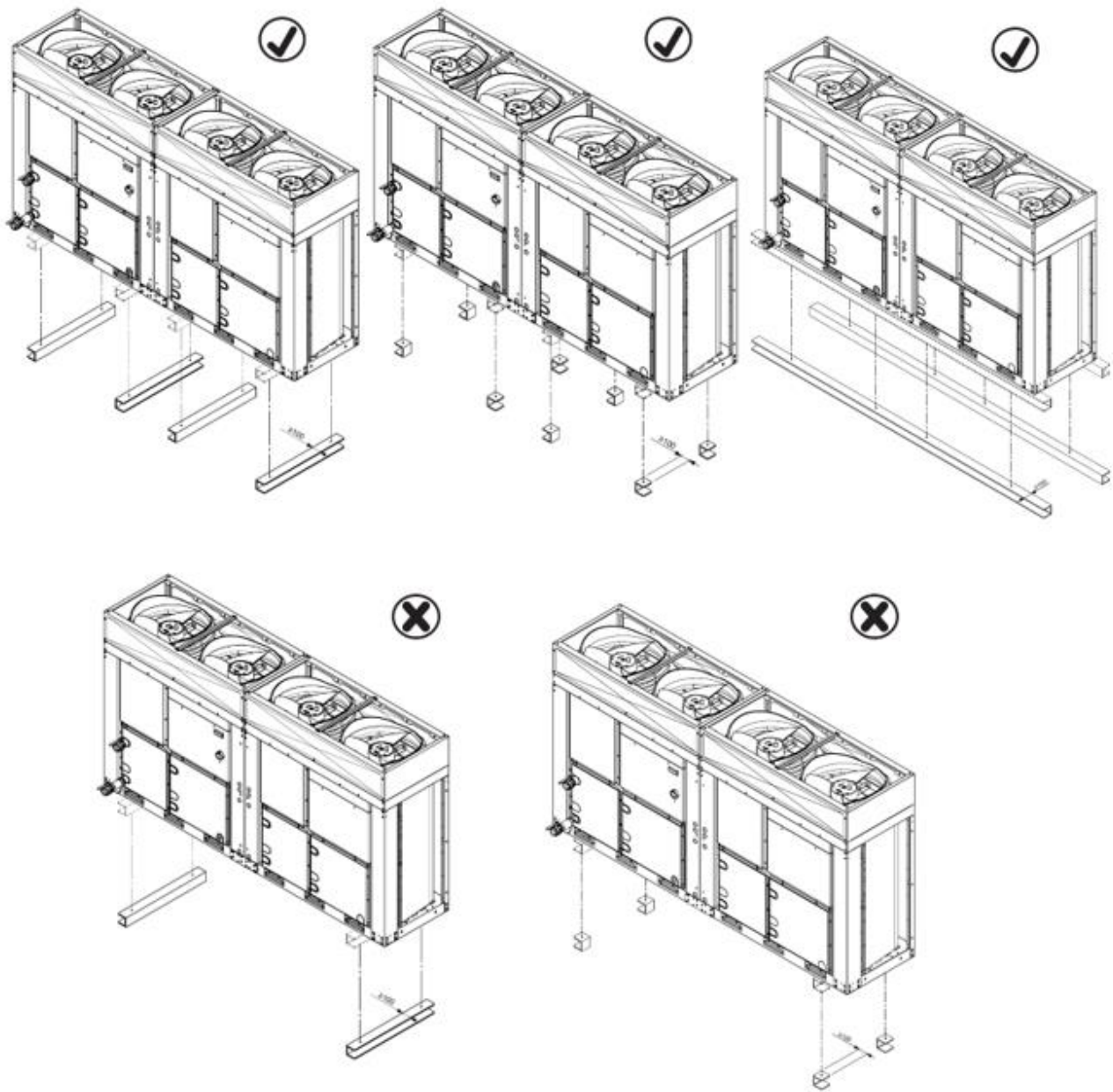
Enhetens ram måste ställas jämnt med hjälp av metallmellanlägg.



Figur 3 – Placering av MONO-enhet

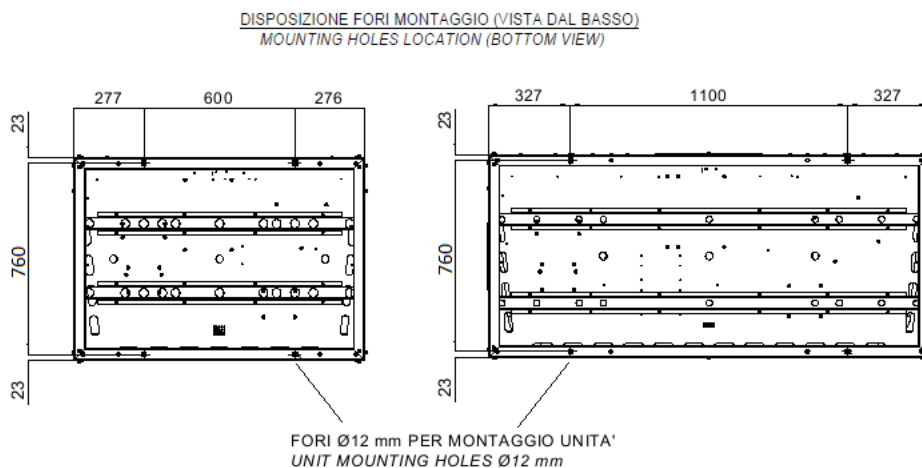






Figur 4 – Placering av DUBBEL-enhet

Underdelen kan installeras både längsgående och tvärgående. I följande figurer visas var monteringshålen sitter.



Figur 5 –Placering av monteringshålen (underifrån)

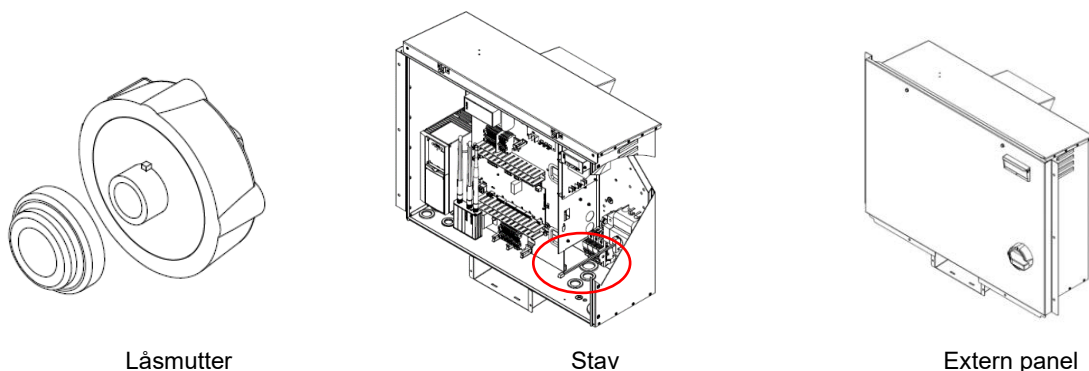
Innan enheten tas i drift måste planheten kontrolleras med hjälp av ett lasernivelleringsystem eller andra liknande anordningar. Planheten får inte överstiga 5 mm för enheter inom 7 m längd.

För att garantera bästa prestanda på installationsplatsen, följ dessa föreskrifter och instruktioner:

- Undvik återcirkulation av luftflödet.
- Försäkra dig om att inga hinder finns för ett korrekt luftflöde.
- Se till att fundamentet är starkt och stabilt för att minska buller och vibrationer.
- Undvik att installera enheten på speciellt dammiga platser, för att reducera förorening av kondensatorerna med smuts.

4.3.1 Montering av huvudströmbrytarens handtag

1. Lossa låsmuttern från huvudströmbrytarens handtag
2. Placera handtaget i det avsedda hålet
3. Fäst huvudströmbrytarens handtag genom att dra åt låsmuttern från panelens baksida
4. Sätt in huvudströmbrytarens stav
5. Fäst huvudströmbrytarens stav
6. Montera panelen



4.4 Minsta platskrav

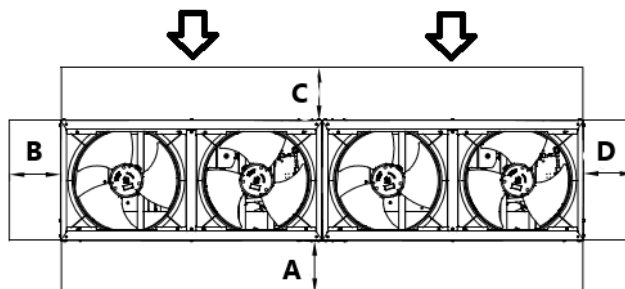
Det är av grundläggande betydelse att respektera minimimåtten för varje enhet för att garantera en optimal ventilering av kondensatorerna.

När platsen där enheten ska placeras väljs, ta hänsyn till dessa faktorer för att garantera ett tillräckligt luftflöde:

- Undvik återcirkulation av varmluft.
- Undvik otillräcklig luftförsörjning till den luftkylda kondensatorn.

Båda situationerna kan orsaka en ökning av kondenseringsstrycket, vilket medför reducerad energieffektivitet och kylmedelskapacitet.

Alla sidor av enheten måste vara åtkomliga för underhåll efter installationen, och det vertikala luftutsläppet får inte hindras. Figur nedan visar minimiutrymmet som behövs.



Figur 6 – DUAL-Unit

Där:

A : Elpanelens sida

B/D : Batteriet sett från sidan

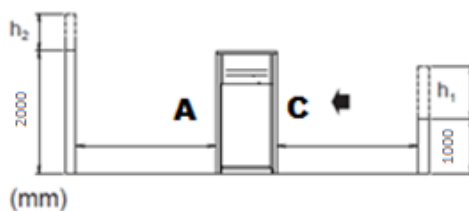
C : Batteriet sett framifrån

↓ : Insläpp

Om enheten installeras i ett fritt område är de angivna avstånden:

$$A/B/C/D \geq 500 \text{ mm}$$

Om det finns hinder eller väggar rekommenderas de minimala avstånden:



$$h_2 > 0 \rightarrow A_1 \geq A + \frac{h_2}{2}$$

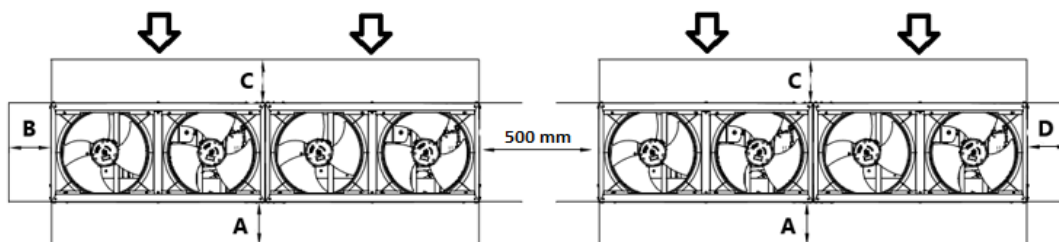
$$h_1 > 0 \rightarrow C_1 \geq C + \frac{h_1}{2}$$

Med A_1 och C_1 de nya minimiavstånden.

Obs! Om det beräknade värdet för A_1 och/eller C_1 är högre än 2 000 mm, ska 2 000 mm anses som minsta avstånd

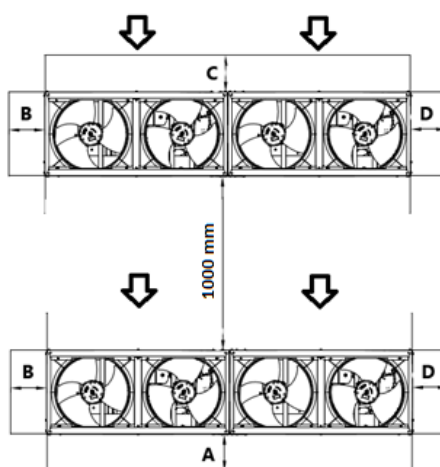
Om två enheter installeras i ett fritt område sida vid sida längs deras längre sidor, A och C, är det minsta rekommenderade avståndet mellan dem 1 000 mm. Om två enheter installeras sida vid sida längs deras kortare sidor, sidorna B och D, bör det minsta avståndet mellan dem vara 500 mm. Om enheten installeras utan att de rekommenderade minimiavstånden till väggar och/eller vertikala hinder iaktas kan det uppstå en kombination av cirkulation av varm luft och/eller otillräcklig tillförsel till den luftkylda kondensatorn, vilket kan leda till minskad kapacitet och effektivitet.

I alla fall låter mikroprocessorn enheten anpassa sig till nya funktionsförutsättningar genom att ge max kapacitet under bestämda förutsättningar, även om sidoavståndet är mindre än det rekommenderade, såvida funktionsförutsättningarna inte inverkar negativt på personalens säkerhet eller på enhetens tillförlitlighet.

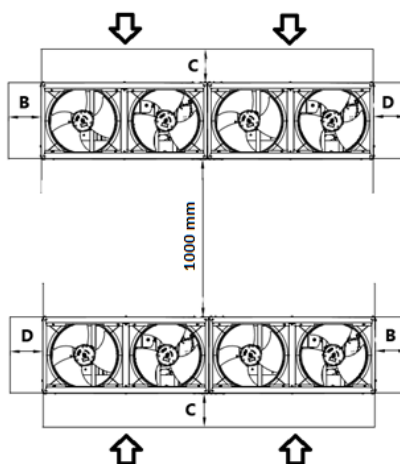


Figur 7 –Enheter installeras sida vid sida längs deras korta sidor, B eller D

Fall 1



Fall 2



Figur 8 –Enheter installeras sida vid sida längs deras längre sidor (fall 1 och fall 2)

De minimiavstånd som anges ovan garanterar att enheten fungerar i de flesta tillämpningarna.

4.5 Ytterligare krav på installationsplatsen

- Vid installationen, ta hänsyn till starka vindar, tyfoner eller jordbävningar, felaktig installation kan leda till att enheten faller ner.
- Se till att vatten inte kan orsaka skador på installationsplatsen och omgivningen om det skulle uppstå en vattenläcka.
- Se till att enhetens luftintag inte är placerat mot vindriktningen. Frontalvind kommer att störa enhetens funktion. Använd en skärm för att blockera vinden om det behövs.
- Se till att vatten inte kan orsaka skador på platsen genom att lägga till vattenavlopp i grunden och förhindra vattenfallor i konstruktionen.

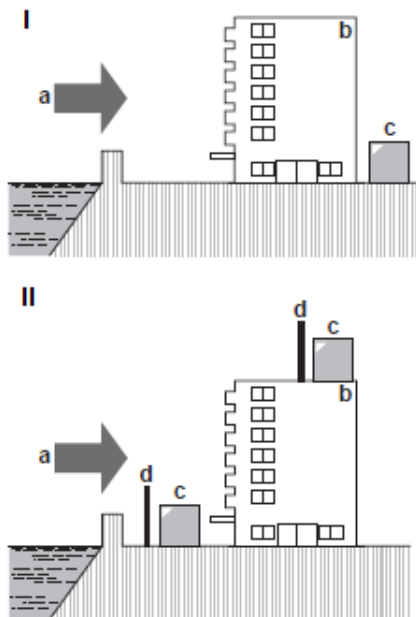
Installation i havsområden Se till att utomhusenheten INTE är direct utsatt för havsvindar. Detta förhindrar korrosion som orsakas av höga halter av salt i luften, vilket kan förkorta enhetens livslängd.

Installera utomhusenheten på avstånd från direkta havsvindar.

Exempel: Bakom byggnaden (fall I).

Om utomhusenheten är utsatt för direkta havsvindar ska ett vindskydd installeras (fall II).

- Vindskyddets höjd $\geq 1,5$ x utomhusenhetens höjd
- Tänk på det utrymme som krävs för service när du installerar vindskyddet.



Figur 9 –Installation av utomhusenheten i havsområden

Teckenförklaring:

- a. Havsvind
- b. Byggnad
- c. Utomhusenhet
- d. Vindskydd



När enheten används vid låg omgivningstemperatur utomhus, se till att följa de anvisningar som beskrivs nedan.

För att förhindra exponering för vind och snö ska du montera en baffelplåt på utomhusenhetens luft sida: I områden med mycket snö är det mycket viktigt att välja en installationsplats där snön INTE påverkar enheten. Om det snöar från sidan, se till att värmeväxlaren INTE utsätts för snön. Installera vid behov ett snötäcke eller ett skjul och en sockel. Kontakta din återförsäljare för instruktioner om hur du installerar snötäcket.



När du installerar snötäcket ska enhetens luftflödet INTE hindras.

4.6 Buller- och ljudskydd

Enheten genererar buller huvudsakligen från kompressorernas och fläktarnas rotation. Varje modells bullernivå anges i försäljningsdokumentationen. Om enheten är installerad, fungerar och underhålls korrekt, kräver inte bullernivån någon särskild skyddsanordning för att fungera kontinuerligt i närheten av enheten utan någon risk.

4.7 Vattenkrets för anslutning till enheten

4.7.1 Vattenledningar

Ledningarna ska utformas med minsta möjliga antal böjningar och vertikala riktningbyten. På så vis reduceras installationskostnaderna avsevärt och systemets prestanda förbättras.

Vattensystemet ska ha:

1. Vibrationsdämpande fästen för att minska överföringen av vibrationer till strukturerna.
2. Isoleringsventiler för att isolera enheten från vattensystemet under underhåll.
3. För att skydda enheten måste BPHE skyddas mot frysning genom en kontinuerlig övervakning av vattenflödet i BPHE med hjälp av en flödesbrytare. I de flesta fall är flödesbrytaren inställd så att den endast skapar ett larm när vattenpumpen stängs av och vattenflödet sjunker till noll. Det rekommenderas att ställa in flödesbrytaren så att den skapar ett "vattenläckagelarm" när vattenflödet når minimivärdet av det tillåtna flödet (se tabell 1). I detta fall skyddas BPHE mot frost och flödesbrytaren kan upptäcka en igensättning av vattenfiltret.
4. Anordning för manuell eller automatisk luftning på systemets
5. BPHE och anordningen för värmeåtervinning som inte sitter vid systemets högsta punkt.
6. En lämplig anordning som kan hålla hydraulsystemet trycksatt (expansionskärl etc.).
7. Tryck- och temperaturvisare för vattnet som hjälper operatören under service- och underhållsoperationerna.
8. Water temperature and pressure indicators to assist the operator during service and maintenance.
9. Ett filter eller en anordning som kan avlägsna partiklar från vätskan. Användandet av ett filter förlänger BPHE och pumpens livslängder och hjälper hydraulsystemet att förbli i bästa skick. Vattenfiltret ska installeras så nära enheten som möjligt. Om vattenfiltret installeras i en annan del av vattensystemet måste installatören garantera att vattenledningarna mellan vattenfiltret och BPHE rengörs. Försiktighetsåtgärder för korrekt användning:
 - Alla vattenkomponenter och rörledningar/hydraulsystem utanför enheten måste därför skyddas mot frost.
 - Alla vattenkomponenter (t.ex. BPHE) och rörledningar/hydraulsystem måste tömmas på vatten under vintersäsongen, förutom om en etylenglykolblandning i lämplig procentandel tillsätts i vattenkretsen.
 - Vid byte av enheten ska hela det hydrauliska systemet tömmas och rengöras innan den nya enheten installeras. Innan den nya enheten startas, rekommenderas det att genomföra normala tester och lämpliga kemiska behandlingar på vattnet.
 - Om glykol tillsätts till hydraulsystemet som frostskydd, se till att insugstrycket sänks, då enhetens prestanda kommer att vara lägre och tryckfallen större. Enhetens alla skyddssystem, såsom frostskyddet och skydden mot lågtryck ska regleras på nytt.
 - När anläggningens rörledningar ansluts till enhetens vattenrörledningar rekommenderas det att hålla hårt i den gängade motsvarande delen vid fastsättning för att undvika oavsiktliga vridningar

Den maximala glykolprocenten är 40 % för hela enheten.

I följande tabell visas den lägsta glykolprocenten för låg rumstemperatur

RUMSTEMPERATUR [°C]	-3	-8	-15	-20
ETHYLENE GLYCOL	10%	20%	30%	40%
PROPYLENE GLYCOL	10%	20%	35%	40%

Tabell 2 - Minsta glykolprocent för låg rumstemperatur

Det är nödvändigt att skydda vattenkretsen under vinterhalvåret, även om enheten inte är i drift.

- Innan vattenledningarna isoleras, kontrollera att inga läckage förekommer. Hela hydraulkretsen måste isoleras för att förhindra kondensering och minskad kylkapacitet. Skydda vattenledningarna mot frost under vintern (med till exempel glykollösning eller en värmekabel).
- BPHE. Kontrollera att vattentrycket inte överstiger konstruktionstrycket för vattenvärmeväxlare. Installera en säkerhetsventil på vattenledningen nedströms till BPHE.

Enhet	Vattenledningens diameter
EWAT/EWYT016~040CZ(N/P/H)-A1	1 ¼"
EWAT/EWYT040~090CZ(N/P/H)-A2	2"

9. Välj rördiametern i förhållande till det vattenflöde som krävs och pumpens tillgängliga externa statiska tryck. Se följande tabell för vattenledningarnas rekommenderade diameter.

4.7.2 Flödesbrytare

Flödesbrytare är en standarddel som monteras på alla enheter. För att garantera ett tillräckligt vattenflöde i hela plattvärmväxlaren är det nödvändigt att installera en flödesmätare på den hydrauliska kretsen, Den är redan installerad i standardleveransen. Syftet med flödesbrytaren är att stoppa enheten vid avbrutet vattenflöde, på så sätt skyddas BPHE från frysning. Detta är en flödesbrytare med palett som är lämplig för oavbruten användning utomhus (IP65). Flödesbrytaren är inställd så att den ingriper när vattenflödet i BPHE når det lägsta värdet för det godtagbara flödet (se tabellen nedan).

Modell	Flödesbrytarens börvärde [l/min]
EWAT/EWYT016CZ(N/P/H)-A1	22
EWAT/EWYT021CZ(N/P/H)-A1	22
EWAT/EWYT025CZ(N/P/H)-A1	22
EWAT/EWYT032CZ(N/P/H)-A1	31
EWAT/EWYT040CZ(N/P/H)-A1	31
EWAT/EWYT040CZ(N/P/H)-A2	57
EWAT/EWYT050CZ(N/P/H)-A2	57
EWAT/EWYT064CZ(N/P/H)-A2	57
EWAT/EWYT090CZ(N/P/H)-A2	57

Tabell 3 - Flödesbrytarens börvärde

För att säkerställa en korrekt drift av enheten måste värdet på vattenflödet i förångaren ligga inom det angivna intervallet för enheten. Ett vattenflöde som är lägre än det minimivärde som anges i följande tabell (tabell 4) kan orsaka problem med frost, igensättning och dålig reglering. Ett vattenflöde som är högre än det maximala värde som anges i tabell 4 leder till en oacceptabel förlust av belastningen och en alltför stor erosion av rören, med vibrationer som kan orsaka brott

N – Bar version		
MODELL	Minimiflöde [l/s]	Maximiflöde [l/s]
EWAT/EWYT016CZN-A1	0,44	2,34
EWAT/EWYT021CZN-A1	0,84	2,66
EWAT/EWYT025CZN-A1	0,84	2,66
EWAT/EWYT032CZN-A1	1,01	2,66
EWAT/EWYT040CZN-A1	1,01	2,66
EWAT/EWYT040CZN-A2	1,41	6,00
EWAT/EWYT050CZN-A2	1,41	6,00
EWAT/EWYT064CZN-A2	1,41	6,00
EWAT/EWYT090CZN-A2	2,43	6,66
P – H Pumpversion		
MODELL	Minimiflöde [l/s]	Maximiflöde [l/s]
EWAT/EWYT016CZ(P/H)-A1	0,44	1,7
EWAT/EWYT021CZ(P/H)-A1	0,84	1,90
EWAT/EWYT025CZ(P/H)-A1	0,84	1,90
EWAT/EWYT032CZ(P/H)-A1	1,01	2,66
EWAT/EWYT040CZ(P/H)-A1	1,01	2,66
EWAT/EWYT040CZ(P/H)-A2	1,41	3,89
EWAT/EWYT050CZ(P/H)-A2	1,41	3,89
EWAT/EWYT064CZ(P/H)-A2	1,41	5,50
EWAT/EWYT090CZ(P/H)-A2	2,43	6,00

Tabell 4 –Operativa begränsningar

4.7.3 Värmeåtervinning (tillval)

Om man önskar kan enheterna också förses med ett system för värmeåtervinning. Detta system utgörs av en vattenkyld värmväxlare som sitter på ockersorns utloppsledning. För att garantera kompressorns funktion inuti dess hölje, får värmeåtervinningsenheten inte arbeta med en vattentemperatur understigande 20°C. Anläggningens konstruktör och kylaggregatets installatör bär ansvaret för att garantera att detta värde respekteras (t.ex. genom att använda en bypass-ventil för återcirkulation).

4.7.4 Förberedelse och kontroll av vattenkretsens anslutning

Enheterna har vatteninsläpp och vattenutsläpp för att ansluta värmepumpen till systemets vattenkrets. Denna krets måste anslutas till enheten av en auktoriserad tekniker och måste uppfylla alla gällande bestämmelser.



Om smuts tränger in i vattenkretsen, kan problem uppstå. Kom därför alltid ihåg följande vid anslutning av vattenkretsen:

- Använd endast rör som är rena invändigt.
- Håll rörets ände vänt neråt när grader ska avlägsnas.
- Täck röränden då den sätts in genom en vägg för att undvika att damm och smuts tränger in.
- Rengör systemets rör som sitter mellan filtret och enheten, med rinnande vatten innan den ansluts till systemet.

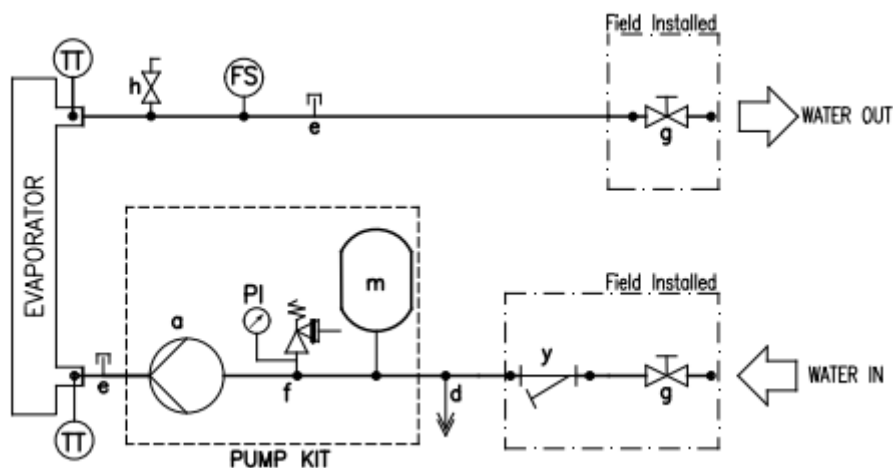
4.7.5 Vattentryck

Kontrollera att vattentrycket är över 1 bar. Om det är lägre, fyll på vatten. Det maximala arbetstrycket är 3 bar för P- och H-versionerna. För N-versionen ska du se till att de komponenter som installeras i ledningen på plats kan klara ett vattentryck på "högst 3 bar + statiskt tryck från den externa pumpen" och inte överstiger 10 bar.

4.7.6 Hydraulschema

Enheten levereras med följande hydrauliska komponenter:

VATTENKRETS



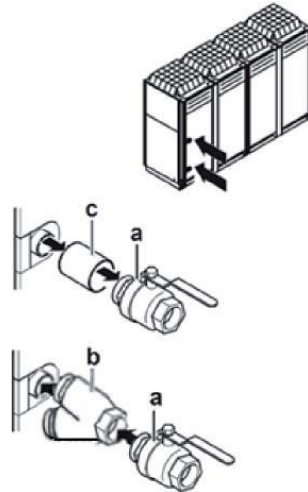
Figur 10 –Hydraulschema

Obs! Pumpsatsen är ett tillval

VATTENKRETSENS UTRUSTNING

a. Pump	m. Expansionskärl
d. Dränering	y. Vattenfilter
e. Pluggad koppling	TT temperatursensor
f. Säkerhetsventil 3bar 1/2"	PI tryckmätare
g. Avstängningsventil	FS flödesbrytare
h. Luftventil	

Om luft, fukt eller smuts tränger in i systemet, kan allvariga problem uppstå. För att förhindra detta används avstängningsventiler och vattenfilter som levereras med enheten.



Teckenförklaring:

- a. Avstängningsventil
- b. Vattenfilter
- c. Gångat kontaktdon

Obs! De hydrauliska elementen levereras tillsammans med enheten och sitter inuti skåpet.

4.8 Vattenbehandling

Innan enheten körs, rengör vattenkretsen.

BPHE får inte utsättas för spolningshastigheter eller skräp som frigörs under spolningen. Det rekommenderas att en förbikoppling och ventil av lämplig storlek installeras för att möjliggöra spolning av rörsystemet. En förbikoppling kan användas vid underhåll för att isolera värmeväxlaren utan att avbryta flödet till andra enheter.

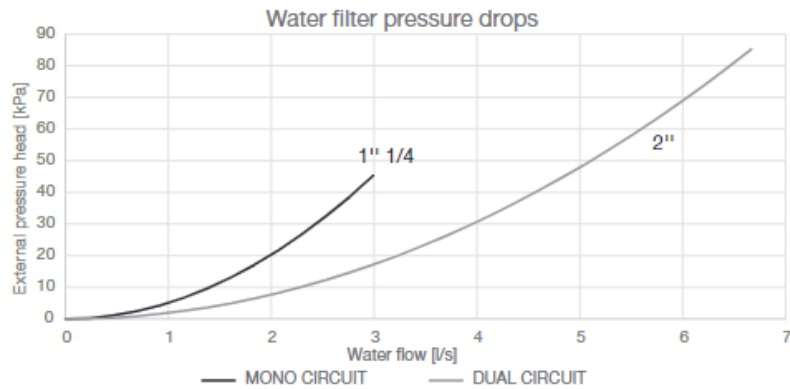
Eventuella skador på grund av förekomsten av främmande föremål eller skräp i BPHE täcks inte av garantin. Smuts, kalk, korrosionsrester och annat material kan samlas inuti värmeväxlaren och reducera dess värmeväxlande förmåga. Även tryckfallet kan öka, vilket minskar vattenflödet. En korrekt vattenbehandling minskar därför risken för korrosion, erosion, kalkavlagringar osv. Den lämpligaste formen av vattenbehandling måste fastställas lokalt, beroende på typen av system och vattnets egenskaper. Tillverkaren är ej ansvarig för eventuella skador eller dålig funktion hos apparaten till följd av utebliven eller felaktig behandling av vattnet. I följande tabell anges de godtagbara gränsvärdena för vattenkvalitet:

DAE-krav på vattenkvalitet	BPHE
pH (25°C)	7.5-9.0
Elektrisk ledningsförmåga (25°C)	<500 µS/cm
Kloridjon	
Molekylärt klor	<1.0mg Cl ₂ /l
Sulfatjon (SO ₄ ²⁻ /l)	<100 mg SO ₄ ²⁻ /l
Alkalinitet	<100 mg CaCO ₃ /l
Total hårdhet	80-150 mg CaCO ₃ /l
Järn	
Koppar	-
Ammoniumjon (NH ₃)	<0.5mg NH ₄ ⁺ /l
Kiseldioxid	
Löst syre	
Totalt upplösta fasta ämnen	
Vätekarbonat (HCO ₃ ⁻)	60-200 mg HCO ₃ /l
(HCO ₃ ⁻)/(SO ₄ ²⁻)	>0.5
(Ca+Mg)/(HCO ₃ ⁻)	>1.6

Tabell 5 - Acceptabla gränser för vattenkvalitet

4.9 Vattentrycksfall för filter

I följande figur illustreras vattenfiltrens tryckfall.

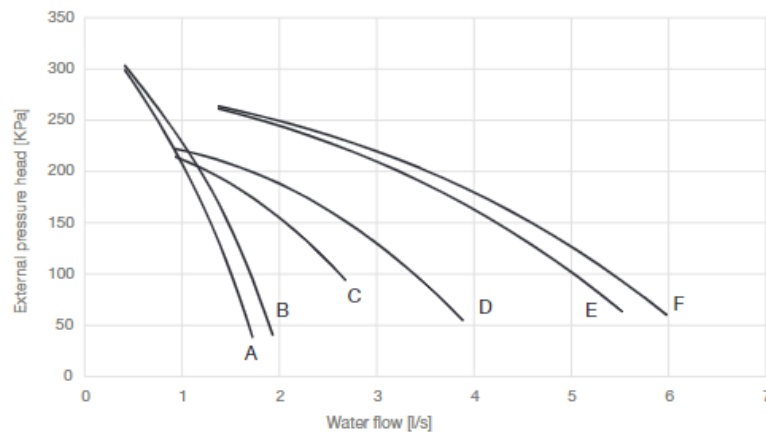


Figur 11 - Tryckfall för vattenfilter

4.10 Pumpsats monterad på styrelsen (tillval)

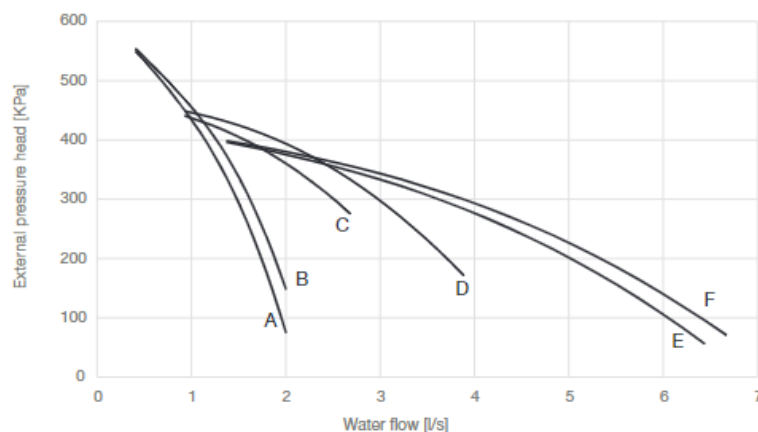
Innan pumpen startas ska du se till att den hydrauliska kretsen är riktigt fylld med ett statiskt tryck på minst 1 bar som skydd mot kavitation. För att säkerställa en korrekt ventilation av rörledningssystemet ska du dessutom se till att ventilen som anges med bokstaven "h" på de hydrauliska diagrammen är öppen. I följande figur visas den externa tryckhöjden (KPa) för pumpar med låg lyft och hög lyft.

EWA(Y)T-CZP – Pump med låg lyft



Figur 12 - Externt tryckhuvud för pump med låg lyft

EWA(Y)T-CZH – Pump hög lyft



Figur 13 - Externt tryckhuvud för pump med hög lyft

Externt statiskt tryck avser en enhet som är utrustad med hydronisk utrustning, definierat som skillnaden mellan pumpens externa statiska tryck och tryckfallet i förångaren och vattenfiltret. Vattenflödesområdet avser endast pumpen. För enhetens vattenflödesgränser se avsnittet om vattenflöde.

Pump med låg lyft	
Modell	Pumpkurva
EWAT/EWYT016CZP-A1	A
EWAT/EWYT021CZP-A1	B
EWAT/EWYT025CZP-A1	B
EWAT/EWYT032CZP-A1	C
EWAT/EWYT040CZP-A1	C
EWAT/EWYT040CZP-A2	D
EWAT/EWYT050CZP-A2	D
EWAT/EWYT064CZP-A2	E
EWAT/EWYT090CZP-A2	F

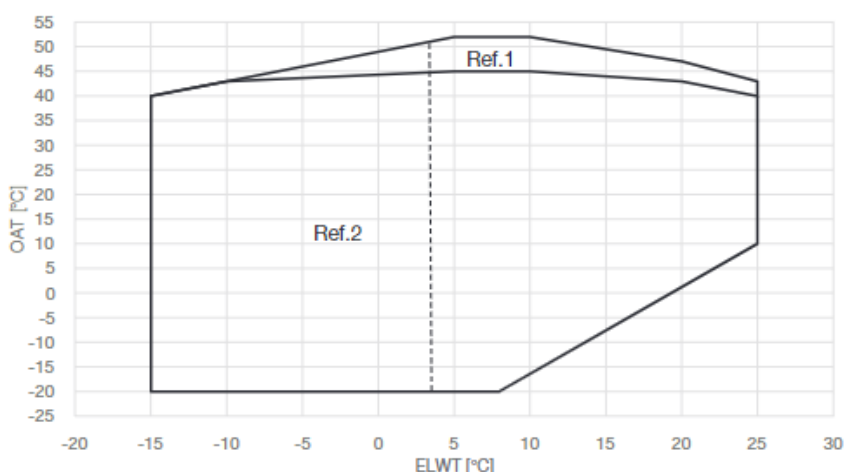
Pump med hög lyft	
Modell	Pumpkurva
EWAT/EWYT016CZHA1	A
EWAT/EWYT021CZHA1	B
EWAT/EWYT025CZHA1	B
EWAT/EWYT032CZHA1	C
EWAT/EWYT040CZHA1	C
EWAT/EWYT040CZHA2	D
EWAT/EWYT050CZHA2	D
EWAT/EWYT064CZHA2	E
EWAT/EWYT090CZHA2	F

Tabell 6 - Pumpkurva associeras med varje enhets storlek

4.11 Operativa begränsningar

Funktion utanför gränserna kan skada enheten. Vid tvivel, kontakta tillverkarens representant. I följande figur illustreras driftområdena både i kyl- och värmeläge, i termer av temperatur för utgående vatten (LWT) och omgivningstemperatur (OAT).

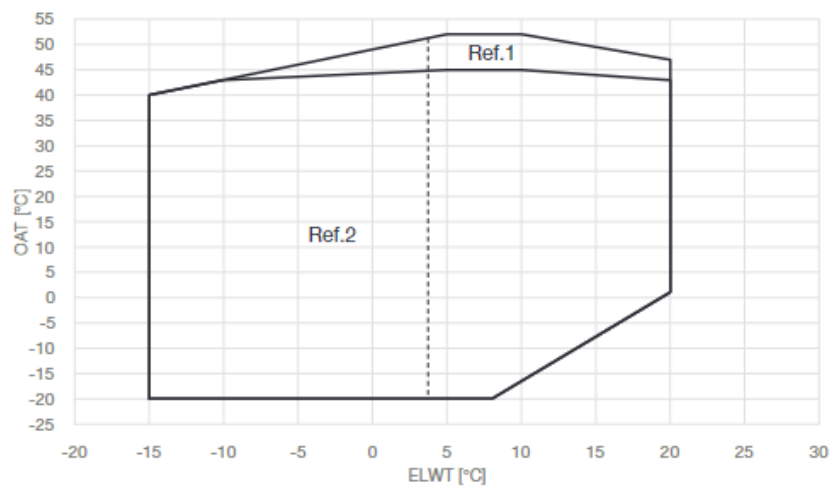
KYLNINGENS DRIFTSVILLKOR – EWAT-CZ



Figur 14 – Driftgränser för EWATCZ

OAT	Utomhustemperatur
ELWT	Förångarens utgående vattentemperatur
Ref. 1	Enhetens arbeten i detta område kräver OP. 192 SATS FÖR HÖG OMGIVNINGSTEMPERATUR.
Ref. 2	Enhetens drift inom detta område kräver att du aktiverar Brine-versionen i styrenheten och använder rätt mängd glykol.

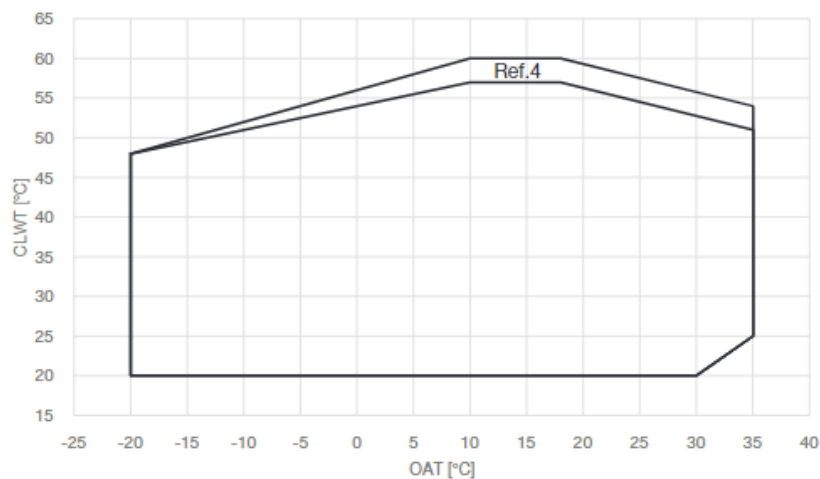
KYLNINGENS DRIFTSVILLKOR – EWYT-CZ



Figur 15 - Driftsgränser för EWYTCZ i kyläge

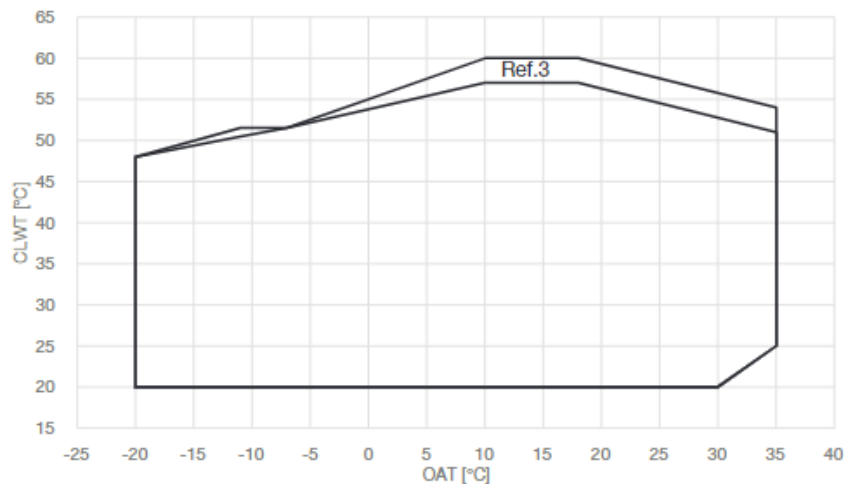
UPPVÄRMNINGSOMRÅDE - EWYT-CZ

EWYT021~090-CZ



Figur 16 - Driftsgränser för EWYTCZ i värmeläge

OAT	Utomhustemperatur
CLWT	Kondensorns utloppsvattentemperatur
Ref. 1	Enhetens arbeten i detta område kräver OP. 192 SATS FÖR HÖG OMGIVNINGSTEMPERATUR.
Ref. 2	Enhetens drift inom detta område kräver att du aktiverar Brine-versionen i styrenheten och använder rätt mängd glykol.
Ref. 3	Vissa enhetsstorlekar kan fungera som dellast i detta område.
Ref. 4	Vissa enhetsstorlekar kan fungera som dellast i detta område. Genom att välja tillbehöret EKDAGBL Begränsad applikationsdefinierare” kan inte enheten fungera i detta specifika område.



De diagram som visas ovan utgör en riktlinje för driftgränserna inom området. Se programvaran för val av CSS för de faktiska driftgränserna i arbetsförhållandena för varje modell.

4.12 Driftstabilitet och lägsta vattenhalt i systemet

För att maskinerna ska fungera korrekt är det viktigt att garantera en minsta vattenhalt i systemet och undvika ett alltför stort antal starter och stopp av kompressorn. Varje gång kompressorn sätts igång börjar en för stor mängd olja cirkulera från kompressorn in i kylmedelskretsen och samtidigt ökar temperaturen för kompressorns stator, vilket genereras av startens inkopplingsström. För att undvika skador på kompressorn kommer styrsystemet därför inte att tillåta mer än 10 starter per timme. Den anläggning där aggregatet installeras måste därför se till att den totala vattenhalten möjliggör en konstant drift av aggregatet och därmed också en större miljökonfort.

4.12.1 Kylningsläge

Systemets kylvatteninnehåll bör ha en minsta vattenvolym för att undvika överdriven belastning (start och stopp) på kompressorerna.

Dimensioneringsfaktorer för vattenvolymen är den minsta kylbelastningen, vattentemperaturens börvärdesdifferens och kompressorernas cykeltid.

Som en allmän indikation bör systemets vatteninnehåll inte understiga de värden som erhålls genom följande formel:

$$\text{Enhet med en enda krets} \rightarrow 5 \frac{\text{lt}}{\text{kW nominal}}$$

$$\text{Dubbel krets Enhet} \rightarrow 3,5 \frac{\text{lt}}{\text{kW nominal}}$$

kW_{nominal} = kylkapacitet vid 12/7°C OAT=35°C

Ovanstående tumregel härrör från följande formel, som anger den relativa vattenvolym som kan upprätthålla vattentemperaturens börvärdesdifferens under minimilasttransienten utan att kompressorn startar och stannar för mycket (vilket beror på kompressortekniken):

$$\text{Vattenvolym} = \frac{CC [W] \times \text{Min load } \% \times DNCS [s]}{FD \left[\frac{g}{L} \right] * SH \left[\frac{J}{g^{\circ}C} \right] * (DT) [^{\circ}C]}$$

CC = kylningskapacitet

DNCS = Fördröjning till nästa kompressorstart

FD = vätskans densitet

SH = Specifik värme

DT = Differential för vattentemperaturens börvärde

En korrekt utformad lagringstank bör läggas till om systemkomponenterna inte ger tillräcklig vattenvolym.

Som standard är enheten inställd på att ha en börvärdesskillnad för vattentemperaturen i linje med programmet Comfort Cooling, vilket gör det möjligt att arbeta med den minimivoly som nämns i föregående formel. Om en mindre temperaturdifferens ställs in, som i fallet med processkyllning där temperaturfluktuationer måste undvikas, krävs dock en större minsta vattenvoly. För att säkerställa korrekt drift av enheten när du ändrar inställningsvärdet måste den minsta vattenvolyen korrigeras.

Om det finns mer än en installerad enhet måste installationens totala kapacitet beaktas i beräkningen genom att summera vatteninnehållet i varje enhet.

4.12.2 Uppvärmningsläge

Systemets uppvärmningsvatteninnehåll bör ha en minsta vattenmängd för att undvika en alltför stor sänkning av vattenbörvärdet under avfrostningscykeln för att garantera en god miljökomfort.

Som en allmän indikation bör systemets vatteninnehåll inte vara lägre än de värden som härleds från följande formel:

$$\text{Enhet med enkel krets} \rightarrow 16 \frac{\text{lt}}{\text{kW nominal}}$$

$$\text{Enhet med dubbla kretsar} \rightarrow 8 \frac{\text{lt}}{\text{kW nominal}}$$

kW_{nominal} = värmekapacitet vid 40/45°C OAT=7°C

Ovanstående tumregel härleds från följande formel, som den relativa vattenvoly som kan hålla systemtemperaturen inom ett acceptabelt ΔT (som beror på värmeapplikationen) under avfrostningstransienten:

$$\text{Vattenvoly} = \frac{CC [W] \times MDD [s]}{FD \left[\frac{g}{L} \right] * SH \left[\frac{J}{g^{\circ}C} \right] * DT [^{\circ}C]}$$

CC = Kylkapacitet under avfrostningsdrift

MDD = Max avfrostningstid

FD = vätskans densitet

SH = Specifik värme

DT = Acceptabel vattentemperaturdifferens

Vattentemperaturskillnaden anses vara acceptabel för komfortvärmeapplikationen, vilket gör det möjligt att arbeta med den minimivoly som nämns i föregående formel.

Om en mindre vattentemperaturskillnad anses vara acceptabel krävs dock en större minsta vattenvoly.

En korrekt utformad lagringstank bör läggas till om systemkomponenterna inte ger tillräcklig vattenvoly.

Om det finns mer än en installerad enhet måste installationens totala kapacitet beaktas i beräkningen genom att summera vatteninnehållet i varje enhet.

Notera: Indikationen är avsedd som en allmän riktlinje och är inte avsedd att ersätta den utvärdering som görs av kvalificerad teknisk personal eller av HVAC-ingenjörer. För mer detaljerad analys är det bättre att överväga att använda en annan mer detaljerad metod.

Dessa överväganden avser den vattenvoly som alltid flödar genom enheten. Om det finns förbikopplingar, grenar i systemet som kan uteslutas, ska dessa delar inte tas med i beräkningen av vatteninnehållet.

4.13 Kalibrering av expansionskärl

Expansionskärls starttryck beror på skillnaden mellan den nivå där enheten är installerad och den högsta punkten i vattenkretsen och beräknas på följande sätt:

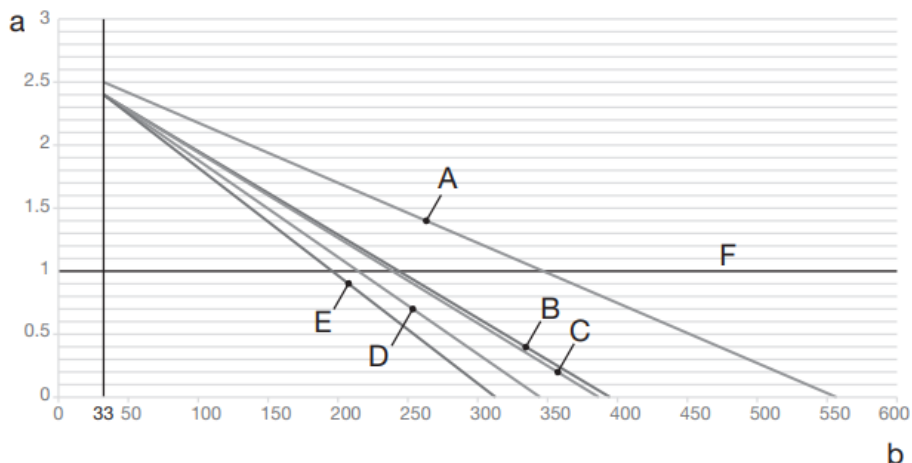
$$P_i = 0,3 + (H/10) \text{ (bar)}$$

- P_i Inledande tryck
- H Skillnaden mellan den nivå där enheten är installerad och den högsta punkten i kretsen

En enhet med inbyggd pump har ett expansionskärl på 12 liter med ett ursprungligt tryck på 1 bar.

Maximal vattenvolym

Se diagrammet nedan för att bestämma den maximala vattenvolymen för att kalibrera expansionskärl:



Figur 17 - Utgångstryck för expansionskärl på grundval av maximal vattenvolym

- a Inledande tryck i expansionskärl [bar]
b Maximal vattenvolym [L]
A Krets utan glykol
B Krets med 30 % etylenglykol
C Krets med 40 % etylenglykol
D Krets med 30 % propylenglykol
E Krets med 40 % propylenglykol
F Standard

Standardvärdet för starttrycket, som visas i figuren, avser en skillnad H på 7 meter.

Om den totala vattenvolymen i hela kretsen överstiger den tillåtna maximala volymen måste ett annat expansionskärl installeras. Om skillnaden i systemets H är mindre än 7 meter och avläsningen av starttrycket är lägre än det högsta tillåtna värdet (se diagrammet) krävs ingen justering av starttrycket. Om det är nödvändigt att ändra standardvärdet för starttrycket (1 bar) ska följande rekommendationer beaktas:

- Använd endast torrt kväve för att ställa in starttrycket i expansionskärl.
- En olämplig inställning av starttrycket i expansionskärl leder till att systemet inte fungerar som det ska.

Ändringar av expansionskärls starttryck måste göras genom att minska eller öka kvävetrycket med hjälp av Schrader-ventilen på expansionskärl.

OBS! Endast en auktoriserad installatör kan justera expansionskärls starttryck.

För att kontrollera vattenvolymen: exempel

Exempel 1

Aggregatet installeras 5 m under den högsta punkten i vattenkretsen. Den totala vattenvolymen i vattenkretsen är 250 liter. Inga åtgärder eller ändringar krävs.

Exempel 2

Aggregatet installeras på den högsta punkten i vattenkretsen. Den totala vattenvolymen i vattenkretsen (utan glykol) är 420 l.

Åtgärder:

Eftersom den totala vattenvolymen (420 l) är större än den förinställda vattenvolymen (340 l) måste förtrycket minskas. Det nödvändiga förtrycket är:

$$P_g = (0,3 + (H / 10)) \text{ bar} = (0,3 + (0/10)) \text{ bar} = 0,3 \text{ bar}$$

Motsvarande maximal vattenvolym är ungefär 490 l (se diagrammet). Eftersom 420 l är mindre än 490 l är expansionskärlet lämpligt för installationen.

4.14 Frostskydd för BPHE och återvinningsvärmeväxlare

Om värmeväxlarna är helt tomma och rengjorda med frostskyddsvätska, kan även andra metoder mot frost användas.

Följande skyddsmetoder måste beaktas vid utformningen av systemet som helhet:

1. Kontinuerligt vattenflöde i ledningarna och värmeväxlarna.
2. Tillsats av en lämplig mängd glykol i vattenkretsen eller, som alternativ, ytterligare värmeisolering och uppvärmning av utsatta rörledning (både internt och externt i enheten).
3. Om enheten inte fungerar under vintersäsongen, tömning och rengöring av värmeväxlaren. Det är installatörens och/eller den lokala underhållspersonalens ansvar att se till att frostskyddsmetoderna används. Se till att lämpligt frostskydd alltid upprätthålls. Utebliven hänsyn till dessa instruktioner kan ge skador på enheten.
4. **ELEKTRISK VÄRME** (tillval på begäran). Ett värmeband är installerat på vattenkomponenterna (plattvärmeväxlaren och expansionskärlet) för att skydda huvuddelar i hydraulsystemet inuti enheten. Detta värmeband skyddar endast enhetens interna delar. Det kan inte skydda fältmonterade delar utanför enheten. Fältmonterade värmeband måste tillhandahållas av installatören. (1)



Skador orsakade av frost är uteslutna från garantin och därför avsäger Daikin Applied Europe S.p.A. sig allt ansvar.

(1) Värmeväxlaren för värmeåtervinning är inte utrustad med värmeband.

5 ELEKTRISK INSTALLATION

5.1 Allmänna specifikationer

Konsultera kopplingsschemat för den införskaffade enheten. Om kopplingsschemat inte finns på enheten eller om det har förlagts, kontakta tillverkarens representant, som skickar en kopia.

Om kopplingsschemat inte stämmer överens med elpanel/sladdar, kontakta tillverkarens representant.



Enhetens alla elektriska anslutningar ska utföras i enlighet med gällande lagar och bestämmelser. Alla installations-, styrnings-, och underhållsaktiviteter ska utföras av kvalificerad personal. Det finns risk för elektrisk stöt och brännskada.

Den elektriska utrustningen fungerar korrekt vid den avsedda omgivningstemperaturen. För mycket varma/kalla omgivningar (se 4.11, "Operativa begränsningar") rekommenderas det att vidta ytterligare åtgärder (kontakta tillverkarens representant).

Den elektriska utrustningen fungerar korrekt när den relativa fuktigheten inte överskrider 50 % vid en max. temperatur på +40 °C. Högre relativ fuktighet är tillåten vid lägre temperaturer (t.ex. 90 % vid 20 °C).

Produkten uppfyller de tekniska kraven i SS-EN IEC 61000-3-11 och SS-EN IEC 61000-3-12.

5.2 Elanslutningar

Forutse en elektrisk krets för anslutning av enheten. Den måste anslutas till kopparkablar med en lamplig sektion i förhållande till absorptionsvardena och i enlighet med gällande elektriska standarder. Daikin Applied Europe S.p.A. avsäger sig allt ansvar för en otillräcklig elektrisk anslutning.



Anslutningarna måste göras med kopparkontakter och kablar, annars kan överhettning eller korrosion uppstå vid anslutningspunkterna med risk för att enheten skadas. Den elektriska anslutningen måste utföras av kvalificerad personal i enlighet med gällande lagstiftning. Det finns risk för elektrisk stöt.

Aggregatets strömförsörjning måste vara inställd så att den kan slås på eller av oberoende av strömförsörjningen till andra systemkomponenter och annan utrustning i allmänhet, med hjälp av en huvudomkopplare. Den elektriska anslutningen av panelen ska utföras genom att bibehålla en korrekt fasföljd. Alla enheter kräver 4-ledarkablar (3 faser + neutralledare) plus en jordledare. Konsultera kopplingsschemat för den införskaffade enheten. Om kopplingsschemat inte stämmer överens med elpanelen/sladdarna, kontakta tillverkarens representant.



Applicera inte vridmoment, spänning eller vikt på huvudomkopplarens kabelfästen. Kraftledningskablar måste stödjas av lämpliga system.

För att undvika interferenser, ska kontrollkablar anslutas separate från de elektriska. För att göra detta kan du använda flera elektriska kanaler.

Installera en jordläckbrytare.

För att undvika att det fungerar på grund av övertoner, använd en jordläckebrytare som är kompatibel med övertoner.



Före alla elektriska anslutningar till kompressormotorn och/ eller fläktarna ska du se till att systemet är avstängt och att aggregatets huvudströmbrytare är öppen. Att ej ta hänsyn till denna regel kan leda till allvariga personskador.

5.3 Kabelkrav

Kablarna som är anslutna till strömbrytaren ska respektera isoleringsavståndet och avståndet för ytisolering mellan de aktiva ledarna och jord, i överensstämmelse med IEC 61439-1, tabell 1 och 2 och lokala nationella lagar.

Kablarna som är anslutna till huvudströmbrytaren måste dras åt med en momentnyckel och respektera de standardiserade åtdragningsvärdena som gäller för kvalitén på skruvarna, brickorna och muttrarna som används.

Huvudströmbrytare	Modelltyp	Värde	Modelltyp	Värde
63 A	Wohner 33825	Md min.: 2.0 Nm Md max.: 2.0 Nm	Lovato GA063AT4V429	min Nm 5 max Nm 6
80 A	Wohner 33873	Md min.: 3.5 Nm Md max.: 3.5 Nm	Lovato GA080AT4V429	min Nm 5 max Nm 6
100 A	Wohner 33877	Md min.: 3.5 Nm Md max.: 3.5 Nm	Lovato GA100AT4V429	min Nm 5 max Nm 6
125 A	Wohner 33028	Md min.: 6.0 Nm Md max.: 6.0 Nm	Lovato GA125AT4V429	min Nm 5 max Nm 6

Tabell 7 – Huvudströmbrytare, enhetliga spännvärden

Anslut jordledaren (gul/grön) till jordningsstiftet PE. Skyddsutjämningsledaren (jordledare) måste ha ett tvärsnitt enligt tabell 1 i SS-EN 602041, punkt 5.2, som visas nedan. Hur som helst ska skyddsutjämningsledaren (jordledare) ha ett tvärsnitt på minst 10 mm² i överensstämmelse med punkt 8.2.8 i samma standard.

Tvärsnitt hos kopparfasledare som matar utrustningen S [mm ²]	Min. tvärsnitt hos den externa kopparskyddsledaren Sp [mm ²]
S ≤ 16	S
16 < S ≤ 35	16
S > 35	S/2

Tabell 8 - Tabell 1 i SS-EN 602041 punkt 5.2

5.3.1 Maximal kabeldimension

Maximal kabeldimension som fysiskt kan anslutas till enhetens huvudströmbrytare.

Modell	Max. kabelstorlek (mm ²) Modell (A) STD-konfiguration		Max. kabelstorlek (mm ²) Modell (A) Sats för hög omgivningstemperatur OP.192	
	EWAT/EWYT016CZ(N/P/H)-A1	16	63	16
EWAT/EWYT021CZ(N/P/H)-A1	16	63	16	63
EWAT/EWYT025CZ(N/P/H)-A1	16	63	16	63
EWAT/EWYT032CZ(N/P/H)-A1	16	63	50	100
EWAT/EWYT040CZ(N/P/H)-A1	16	63	50	100
EWAT/EWYT040CZ(N/P/H)-A2	50	80	50	80
EWAT/EWYT050CZ(N/P/H)-A2	50	80	50	80
EWAT/EWYT064CZ(N/P/H)-A2	50	100	70	125
EWAT/EWYT090CZ(N/P/H)-A2	70	125	70	125

5.3.2 Krav på säkerhetsanordningar

Strömförsörjningen måste skyddas med en jordfelsbrytare enligt tabellen nedan. Huvudströmbrytare och säkringar kan läggas till i enlighet med gällande lagstiftning. Val och storlekar av ledningarna ska göras i enlighet med gällande lagstiftning beroende på den maximala strömmen för enheten.

Modell	Kundens skydd -Obligatoriskt	Säkringar – Inte obligatoriska
EWAT/EWYT016CZ(N/P/H)-A1	Jordfelsbrytare typ A	32 A
EWAT/EWYT021CZ(N/P/H)-A1		40 A
EWAT/EWYT025CZ(N/P/H)-A1		40 A
EWAT/EWYT032CZ(N/P/H)-A1		40 A
EWAT/EWYT040CZ(N/P/H)-A1		63 A
EWAT/EWYT040CZ(N/P/H)-A2		63 A
EWAT/EWYT040CZ(N/P/H)-A2		80 A
EWAT/EWYT050CZ(N/P/H)-A2		80 A
EWAT/EWYT064CZ(N/P/H)-A2		80 A
EWAT/EWYT090CZ(N/P/H)-A2	100 A	
		125 A
		160 A



När du använder jordfelsbrytare ska du se till att du använder en höghastighetstyp med 300 mA nominell restström.

5.4 Fasobalans

I ett trefasssystem orsakar överdriven obalans mellan faserna överhettning av motorn. Den högsta tillåtna spänningsobalansen är 3 % som beräknas enligt följande:

$$\text{Obalans \%} = (V_x - V_m) * 100 V_m$$

Där:

V_x = fas med största obalans

V_m = genomsnitt för spänning

Exempel:

de tre faserna mäter respektive 383, 386 och 392 V.

Genomsnittet är:

$$383 + 386 + 392 \text{ : } 3 = 387 \text{ V}$$

Obalansens procent är:

$$(392 - 387) * 100 \text{ : } 387 = 1,29 \%$$

mindre än den max. tillåtna (3 %).

6 DRIFT

6.1 Operatörens ansvar

Det är av yttersta vikt att operatören får en fullständig professionell träning och får bekanta sig med systemet innan enheten används. Utöver att läsa denna manual, ska operatören studera mikroprocessorns manual och kopplingsschemat för att förstå startsekvensen, funktionen, stoppsekvensen och alla säkerhetsanordningars funktion. Under enhetens första start står en auktoriserad tekniker från tillverkaren till förfogande att svara på alla frågor och ge instruktioner om korrekta funktionsprocedurer. Operatören ska anteckna de operativa uppgifterna för varje installerad enhet. Ytterligare registrering ska hållas för alla regelbundna underhålls- och servicearbeten. Om operatören lägger märke till onormala eller ovanliga arbetsförutsättningar, ska tillverkarens tekniska service kontaktas.



Om enheten är avstängd kan kompressorns oljevärmare inte användas. När enheten är återansluten till elnätet, låt kompressorns oljevärmare vara laddad i minst sex timmar innan enheten startas på nytt. Om denna regel inte följs kan kompressorerna skadas på grund av för stor ansamling av vätska i dem.

Denna enhet representerar en stor investering och det är viktigt att hålla utrustningen i gott skick.

Vid drift och underhåll är det viktigt att följa följande anvisningar:

- Låt inte obehörig och/eller okvalificerad personal få tillträde till enheten.
- Det är förbjudet att tillträda de elektriska komponenterna innan enhetens huvudströmbrytare har öppnats och strömförsörjningen har brutits.
- Det är förbjudet att tillträda de elektriska komponenterna utan att använda en isolerande plattform. Tillträdd ej de elektriska komponenterna vid förekomst av vatten och/eller fukt.
- Kontrollera att alla åtgärder på kylkretsen och de trycksatta komponenterna endast utförs av kvalificerad personal.
- Kompressorer får endast bytas av kvalificerad personal.
- Kondensatorns vassa kanter och yta kan orsaka skador. Undvik direkt kontakt och använd lämplig skyddsanordning.
- För ej in fasta föremål i vattenledningarna medan enheten är ansluten till systemet.
- Det är absolut förbjudet att avlägsna de rörliga delarnas mobile skydd.

Om enheten plötsligt stannar, följ instruktionerna som anges i kontrollpanelens instruktionsmanual som utgör en del av maskinens documentation som levereras till slutanvändaren.

Det rekommenderas starkt att utföra alla installations- och underhållsoperationerna tillsammans med andra personer.



Undvik att installera enheten på platser som kan vara farliga under underhållsoperationerna, såsom plattformar utan räcken eller ledstänger, eller platser som inte uppfyller platskraven kring kylaggregatet.

7 UNDERHÅLL

Personal som arbetar på el- eller kylkomponenter ska vara behöriga, utbildade och fullt kvalificerade.

Underhåll och reparation som kräver hjälp av annan skicklig personal ska utföras under överinseende av den person som är kompetent vid användning av lättantändligt köldmedium. Personer som utför service eller underhåll på ett system eller tillhörande delar av utrustningen, ska vara behörig enligt SS-EN 13313.

Personer som arbetar på köldmediumsystem med lättantändliga köldmedier ska ha kompetens i säkerhetsaspekterna för hantering av lättantändliga köldmedier som stöds av bevis på lämplig utbildning.

Ingen person som utför arbete på ett kylsystem som innebär att rörledningar friläggs får använda antändningskällor på ett sätt som kan leda till risk för brand eller explosion. Alla möjliga antändningskällor, inklusive cigarettökning, ska hållas tillräckligt långt borta från platsen för installation, reparation, nedmontering och bortskaffande, eftersom köldmediet eventuellt kan frigöras till det omgivande utrymmet. Innan arbetet påbörjas ska området runt utrustningen kontrolleras för att se till att det inte finns några brandfarliga risker eller antändningsrisker. Skyltar om "rökförbud" ska sättas upp.

Skydda alltid driftspersonal med personlig skyddsutrustning som är tillämplig för uppgifterna som ska utföras. Vanlig personlig skyddsutrustning består av: Hjälms, glasögon, handskar, hörselkåpor, skyddsskor. Ytterligare individuell utrustning och gruppskyddsutrustning ska användas efter en noggrann analys av specifika risker inom relevant område, enligt de aktiviteter som ska utföras.

Elektriska komponenter	Arbeta aldrig med elektriska komponenter förrän maskinens huvudströmförsörjning har stängts av med huvudströmbrytaren på elcentralen. Vänta 10 minuter efter att ha stängt av maskinens strömförsörjning innan du öppnar elpanelen, för att förhindra risken för högspänning på grund av kondensatorerna.
Kylsystem	<p>Följande försiktighetsåtgärder ska tas innan något arbete på kylkretsen påbörjas:</p> <ul style="list-style-type: none">• erhåll tillstånd för heta arbete (om det behövs);• se till att inga lättantändliga material lagras i arbetsområdet, och att inga lättantändliga källor finns någonstans i arbetsområdet;• se till att lämplig brandsläckningsutrustning är tillgänglig;• säkerställ att arbetsområdet är ordentligt ventilerat innan något arbete på kylkretsen eller svetsning, hårdlödning eller mjuklödning påbörjas• se till att den detektorutrustningen för läckage som används är icke-gnistande, tillräckligt förseglad eller inneboende säker• säkerställ att all underhållspersonal har fått instruktioner.• Utför alltid följande procedur innan du arbetar med köldmediekretsen:• töm köldmediet (ange resttrycket);• rensa kretsen med inert gas (t.ex. kväve);• evakuera på 0,3 bar (ass.) (eller 0,03 MPa);• rensa kretsen med inert gas (t.ex. kväve) igen;• öppna kretsen. <p>Om kompressorer eller kompressoroljor ska avlägsnas, ska det säkerställas att det har evakuerats till en acceptabel nivå för att försäkra om att det inte finns något lättantändligt köldmedium kvar i smörjmedlet.</p> <p>Endast utrustning för återhämtning av köldmediet avsedd för användning med lättantändliga köldmedier ska användas.</p> <p>Om de nationella reglerna eller föreskrifterna tillåter att köldmediet töms, ska detta göras på ett säkert sätt med hjälp av en slang. T.ex., genom vilket köldmediet släpps ut i atmosfären i ett säkert område. Det bör säkerställas att en lättantändlig explosive koncentration av köldmediet inte kan inträffa i närheten av en antändningskälla eller penetrera en byggnad under några omständigheter. I de fall av köldmediumsystem med ett indirekt system, ska den värmeöverförda vätskan kontrolleras för eventuell närvaro av köldmedium. Efter ett reparationsarbete ska säkerhetsanordningarna, t.ex., detektorer för köldmedium och mekaniska ventilationssystem, kontrolleras och resultaten registreras. Det bör säkerställas att eventuella saknade eller oläsbara etiketter på kylkretsens komponenter ska bytas ut. Antändningskällor ska inte användas när man söker efter läckage av köldmedium.</p>

7.1 Tryck-/temperatortabell

°C	Bar	°C	Bar	°C	Bar	°C	Bar
-28	2,97	-2	7,62	24	16,45	50	31,41
-26	3,22	0	8,13	26	17,35	52	32,89
-24	3,48	2	8,67	28	18,30	54	34,42
-22	3,76	4	9,23	30	19,28	56	36,00
-20	4,06	6	9,81	32	20,29	58	37,64
-18	4,37	8	10,43	34	21,35	60	39,33
-16	4,71	10	11,07	36	22,45	62	41,09
-14	5,06	12	11,74	38	23,60	64	42,91
-12	5,43	14	12,45	40	24,78	66	44,79
-10	5,83	16	13,18	42	26,01	68	46,75
-8	6,24	18	13,95	44	27,29	70	48,77
-6	6,68	20	14,75	46	28,61	72	50,87
-4	7,14	22	15,58	48	29,99	74	53,05

Tabell 9 - R32 tryck/temperatur

7.2 Rutinmässigt underhåll

Denna enhet får endast utföras av kompetenta tekniker. Innan arbetet med systemet påbörjas ska personalen försäkra sig om att alla säkerhetsåtgärder har vidtagits.

Om underhållet av enheterna försummas kan det leda till att alla delar av enheterna (spolar, kompressorer, ramar, rör osv.) försämras, vilket får negativa konsekvenser för prestanda och funktion. Det finns två olika underhållsnivåer som kan väljas beroende på typen av tillämpning (kritisk/icke-kritisk) eller installationsmiljön (mycket aggressiv).

Exempel på kritiska tillämpningar är processkyllning, datacenter osv. Mycket aggressiva miljöer kan definieras på följande sätt:

- Industrimiljö (med möjlig koncentration av rökgaser från förbränning och kemiska processer);
- Havsmiljö
- Mycket förorenad stadsmiljö
- Landsbygdsmiljö i närheten av djurspillning och gödningsmedel och hög koncentration av avgaser från dieselgeneratorer;
- Ökenområden med risk för sandstormar;
- Kombinationer av ovanstående.

I tabell 10 förtecknas alla underhållsåtgärder för standardtillämpningar och standardmiljöer.

I tabell 11 anges alla underhållsåtgärder för kritiska tillämpningar eller mycket aggressiv miljö.

Enheter som utsätts för en mycket aggressiv miljö kan drabbas av korrosion på kortare tid än enheter som installeras i en standardmiljö. Korrosion orsakar en snabb rostning av ramens kärna, vilket minskar enhetens livslängd. För att undvika detta är det nödvändigt att regelbundet tvätta ramens ytor med vatten och lämpliga rengöringsmedel. Om en del av färgen på enhetens ram har lossnat är det viktigt att stoppa den progressiva försämringen genom att måla om de utsatta delarna med lämpliga produkter. Kontakta fabriken för att få nödvändiga produktspecifikationer. Om det bara finns saltbeläggningar räcker det att skölja delarna med sötvatten.

7.2.1 Underhåll av luftvärmväxlare

En rutinmässig rengöring av luftvärmväxlarens ytor är nödvändig för att bibehålla enhetens korrekta funktion och undvika korrosion och rost. Eliminering av föroreningar och avlägsnande av skadliga rester ökar spolens livslängd i hög grad och förlänger enhetens livslängd. Avlägsna skräp, löv, fibrer från ytan osv. med en dammsugare (helst med en borste eller annat mjukt tillbehör snarare än ett metallrör), tryckluft som blåses inifrån och ut och/eller en borste med mjuka borst (inte ståltråd!). Slå eller skrapa inte mot spolen med dammsugarröret, luftmunstycket osv. Användning av en vattenstråle, t.ex. en trädgårdsslang, mot en ytbelastad spole kommer att dra in fibrer och smuts i spolen. Detta försvårar rengöringen. Ytbelagda fibrer måste avlägsnas helt och hållet innan en sköljning med rent vatten på låg hastighet.



En månatlig sköljning med rent vatten rekommenderas för spolar som används i havs- eller industrimiljöer för att lättare avlägsna klorider, smuts och skräp. Vid sköljning är det mycket viktigt att vattentemperaturen är lägre än 55 °C.

Galvanisk korrosion av koppar-/aluminiumanslutningen kan uppstå i korrosiv atmosfär under plastskyddet. Under underhållsarbetet eller periodisk rengöring, kontrollera plastskyddets utseende på koppar-/ aluminiumanslutningen. Om det är uppblåst, skadat eller har lossnat, kontakta tillverkarens representant för råd och information.

7.2.2 Elektrisk anläggning



Allt elektriskt underhåll måste utföras av kvalificerad personal. Se till att systemet är avstängt och att enhetens huvudströmbrytare är öppen. Att ej ta hänsyn till denna regel kan leda till allvarliga personskador. När enheten är avstängd men fränskiljaren är i stängt läge kommer oanvända kretsar fortfarande att vara aktiva.

Underhållet av det elektriska systemet består i att tillämpa några allmänna regler enligt följande:

- 1 Den ström som tas upp av kompressorn måste jämföras med det nominella värdet. Normalt är värdet av den absorberade strömmen lägre än det nominella värdet som motsvarar kompressorns absorption vid full belastning under maximala driftförhållanden;
2. Minst en gång var tredje månad ska alla säkerhetskontroller göras för att kontrollera deras funktion. Varje apparat kan med åldern ändra sin driftpunkt och detta måste övervakas för att justera den eller byta ut den. Pumparnas spärrar och flödesbrytare måste kontrolleras för att se till att de avbryter styrkretsen om de ingriper.

7.2.3 Service och begränsad garanti

Alla enheter är fabriktestade och garanteras i 12 månader från och

med den första igångsättningen eller 18 månader från och med leveransen.

Dessa enheter har utvecklats och konstruerats med hänsyn till högsta kvalitetsstandard och garanterar årtal av felfri funktion. Enheten kräver dock underhåll även under garantiperioden, från och med installationen och inte bara från och med datumet för idrifttagningen. Det rekommenderas starkt att sätta upp ett underhållskontrakt med en av tillverkaren auktoriserad service för att säkerställa effektiv och problemfri service tack vare vår personals erfarenhet och kompetens. Tänk på att olämpligt användande av enheten, till exempel utöver dess operativa begränsningar eller i brist av tillräckligt underhåll mot vad som anges i denna manual, upphäver garantin. Observera följande punkter för att respektera garantins begränsningar:

1. Enheten får ej fungera utöver fastställda gränser.
2. Strömförsörjningen måste ligga inom spänningsgränserna och vara fri från övertoner eller plötsliga spänningsvariationer.
3. Den trefasiga strömförsörjningen får ej uppvisa en obalans mellan faserna överstigande 3%. Enheten ska förbli avstängd tills det elektriska problemet har lösts.
4. Deaktivera eller eliminera inga säkerhetsanordningar, vare sig det är mekaniskt, elektriskt eller elektroniskt.
5. Vattnet som används för att fylla hydraulkretsen ska vara rent och lämpligt behandlat. Ett mekaniskt filter ska installeras på den punkt som ligger närmast BPHE.
6. Värdet för vattenflödet på BPHE måste ingå i det försäkrade intervallet för den aktuella enheten, se programvaran för val av CSS.

Aktivitetslista	Veckovis	Månadsvis (Anm 1)	Årligen/årstidsvis (Anm 2)
Allmänt:			
Läsning av operativa data (Not 3)	X		
Okulärbesiktning av enheten för eventuella skador och/eller slakning		X	
Kontroll av värmeisoleringens helhet		X	
Rengöring		X	
Måla där det anses nödvändigt			X
Vattenanalys (4)			X
Funktionskontroll av flödesmätaren		X	
Elanläggning:			
Kontroll av kontrollsekvenserna			X
Kontroll av kontaktorns slitage – byt ut om nödvändigt			X
Kontroll av korrekt fästning av alla elektriska poler – dra åt om nödvändigt		X (kvartalvis)	
Rengöring inuti den elektroniska kontrollpanelen			X
Okulärbesiktning av komponenterna för eventuella tecken på överhettning		X	
Kontrollera kompressorns och det elektriska motståndets funktion		X	
Kylkrets:			
Kontroll av eventuella läckage av kylmedel (läckagetest)		X	
Analys av kompressorns vibrationer			X
Hydraulkrets:			
Kontroll av eventuella vattenläckage		X	
Kontrollera hydraulanslutningarna		X	
Kontrollera trycket på pumpens insläpp		X	
Rengör vattenfiltret			X
Kontrollera glykolkoncentrationen			X
Kontrollera vattenflödets hastighet		X	
Kontrollera säkerhetsventilen			X
Spolens sektion:			
Kontrollera rengöringen av spolarna och vattenvärmeväxlarna (anm. 5).			X

Kontroll av korrekt åtdragning av fläktarna			X
Kontrollera spolflänsarna			X
BPHE:			
Kontrollera rengöringen av BPHE			X

Tabell 10 - Standard rutinunderhållsplan

Anmärkningar:

1. Månadsaktiviteterna omfattar alla veckoaktiviteter.
2. De årliga aktiviteterna (eller vid säsongstart) omfattar alla vecko- och månadsaktiviteter.
3. En daglig avläsning av enhetens driftsvärden gör att höga observationsstandarder kan väljas.
4. Kontrollera förekomst av eventuella upplösta metaller.
5. Rengör kondensatorbänkarna med rent vatten och vattenvärmeväxlare med lämpliga kemikalier. Partiklar och fibrer kan täppa till värmeväxlarna, särskilt när det gäller vattenvärmeväxlare, var uppmärksam om vatten med hög kalciumkarbonathalt används. Ökade tryckfall eller minskad värmeeffektivitet innebär att värmeväxlarna är igensatta. I miljöer med stor koncentration av luftburna partiklar kan det bli nödvändigt att rengöra kondensatorn oftare.
6. Enheter som placeras eller förvaras i en mycket aggressiv miljö under lång tid utan drift ska fortfarande genomgå dessa rutinunderhållssteg.

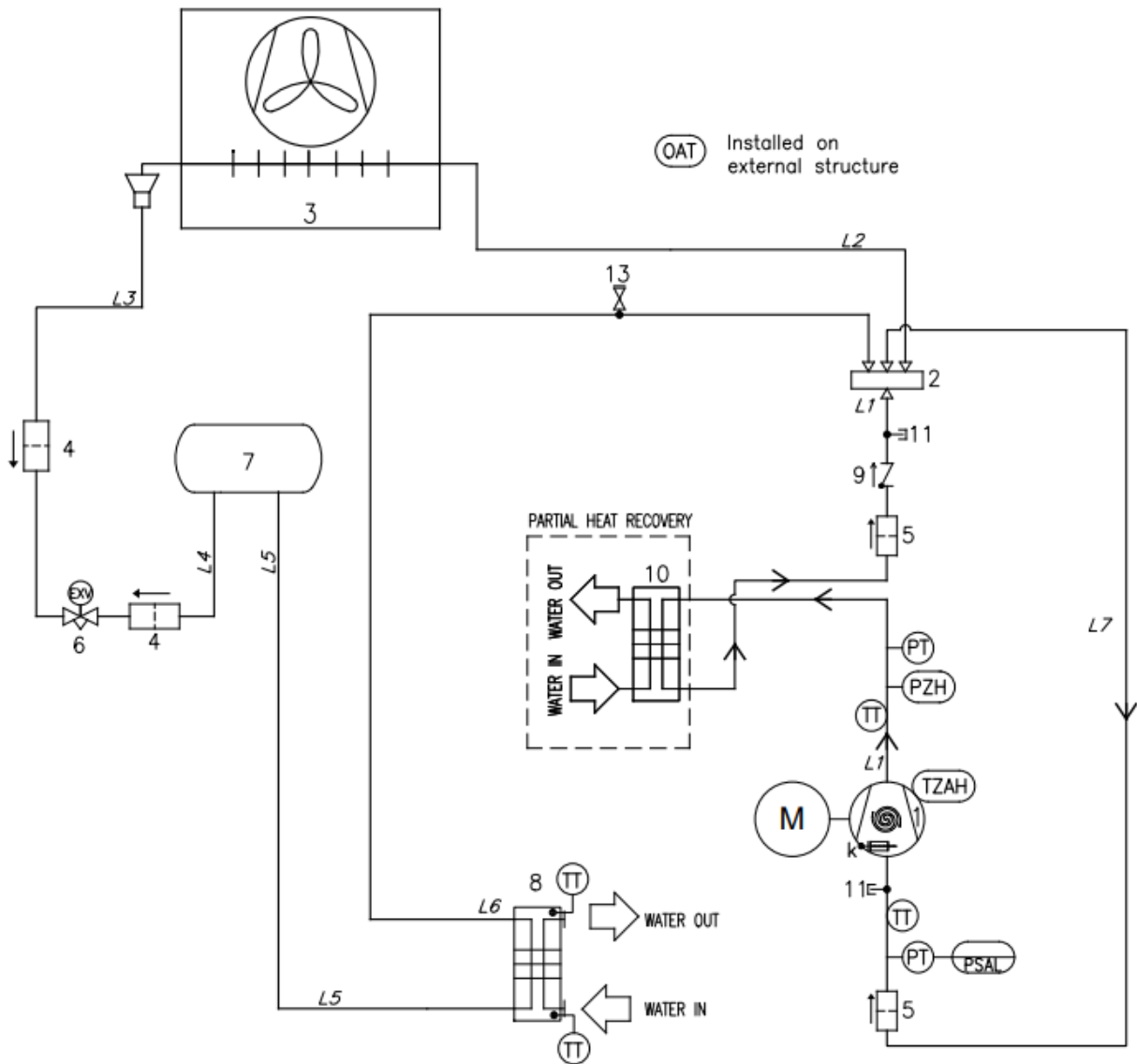
Lista över åtgärder (anm. 8)	Veckovis	Månadsvis (Anm 1)	Årligen/årstidsvis (Anm 2)
Allmänt:			
Läsning av operativa data (Not 3)	X		
Okulärbesiktning av enheten för eventuella skador och/eller slakning		X	
Kontroll av värmeisoleringens helhet		X	
Rengöring		X	
Måla där det anses nödvändigt			X
Vattenanalys (4)			X
Funktionskontroll av flödesmätaren		X	
Elanläggning:			
Kontroll av kontrollsekvenserna			X
Kontroll av kontaktorns slitage – byt ut om nödvändigt			X
Kontroll av korrekt fästning av alla elektriska poler – dra åt om nödvändigt			X
Rengöring inuti den elektroniska kontrollpanelen		X	
Okulärbesiktning av komponenterna för eventuella tecken på överhettning		X	
Kontrollera kompressorns och det elektriska motståndets funktion		X	
Mät kompressormotorns isolering			X
Kylkrets:			
Kontroll av eventuella läckage av kylmedel (läckagetest)		X	
Analys av kompressorns vibrationer			X
Hydraulkrets:			
Kontroll av eventuella vattenläckage		X	
Kontrollera hydraulanslutningarna		X	
Kontrollera trycket på pumpens insläpp		X	
Rengör vattenfiltret			X
Kontrollera glykolkoncentrationen			X
Kontrollera vattenflödets hastighet		X	
Kontrollera säkerhetsventilen			X
Spolens sektion:			
Kontrollera rengöringen av vattenvärmeväxlarna (anm. 6)		X	
Kontrollera rengöringen av vattenvärmeväxlarna (anm. 6)			X
Kontroll av korrekt åtdragning av fläktarna			X
Kontrollera spolflänsarna		X	
BPHE:			
Kontrollera rengöringen av BPHE			X

Tabell 11 – Plan för rutinmässigt underhåll för kritiska tillämpningar och/eller mycket aggressiv miljö

Anmärkningar:

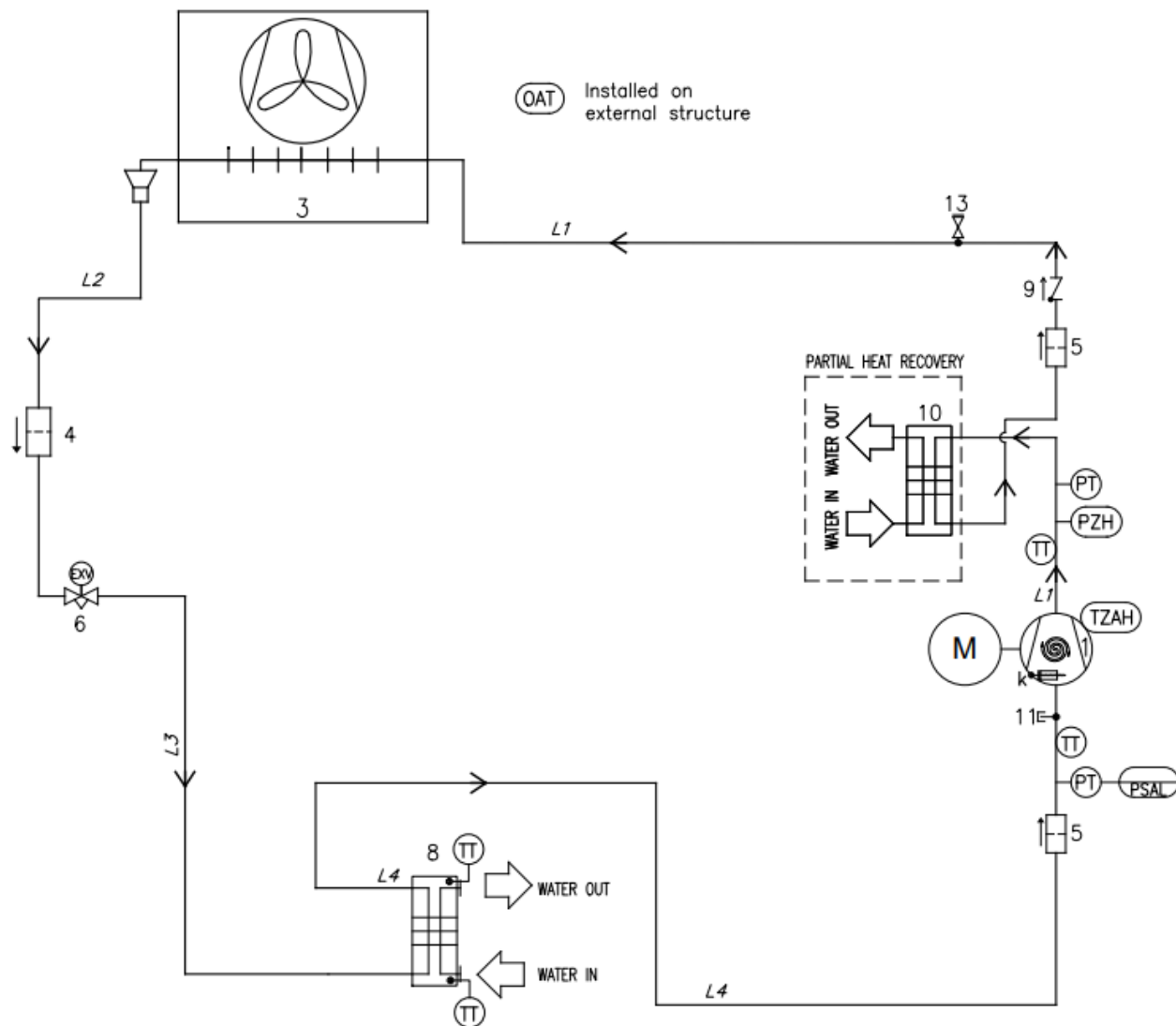
1. Månadsaktiviteterna omfattar alla veckoaktiviteter.
2. De årliga aktiviteterna (eller vid säsongstart) omfattar alla vecko- och månadsaktiviteter.
3. En daglig avläsning av enhetens driftsvärden gör att höga observationsstandarder kan väljas.
4. Kontrollera förekomst av eventuella upplösta metaller.
5. Rengör kondensatorbänkarna med rent vatten och vattenvärmeväxlare med lämpliga kemikalier. Partiklar och fibrer kan täppa till värmeväxlarna, särskilt när det gäller vattenvärmeväxlare, var uppmärksam om vatten med hög kalciumkarbonathalt används. Ökade tryckfall eller minskad värmeeffektivitet innebär att värmeväxlarna är igensatta. I miljöer med stor koncentration av luftburna partiklar kan det bli nödvändigt att rengöra kondensatorn oftare.
6. Enheter som placeras eller förvaras i en mycket aggressiv miljö under lång tid utan drift ska fortfarande genomgå dessa rutinunderhållssteg.

7.2.4 Schema över köldmediekretsen



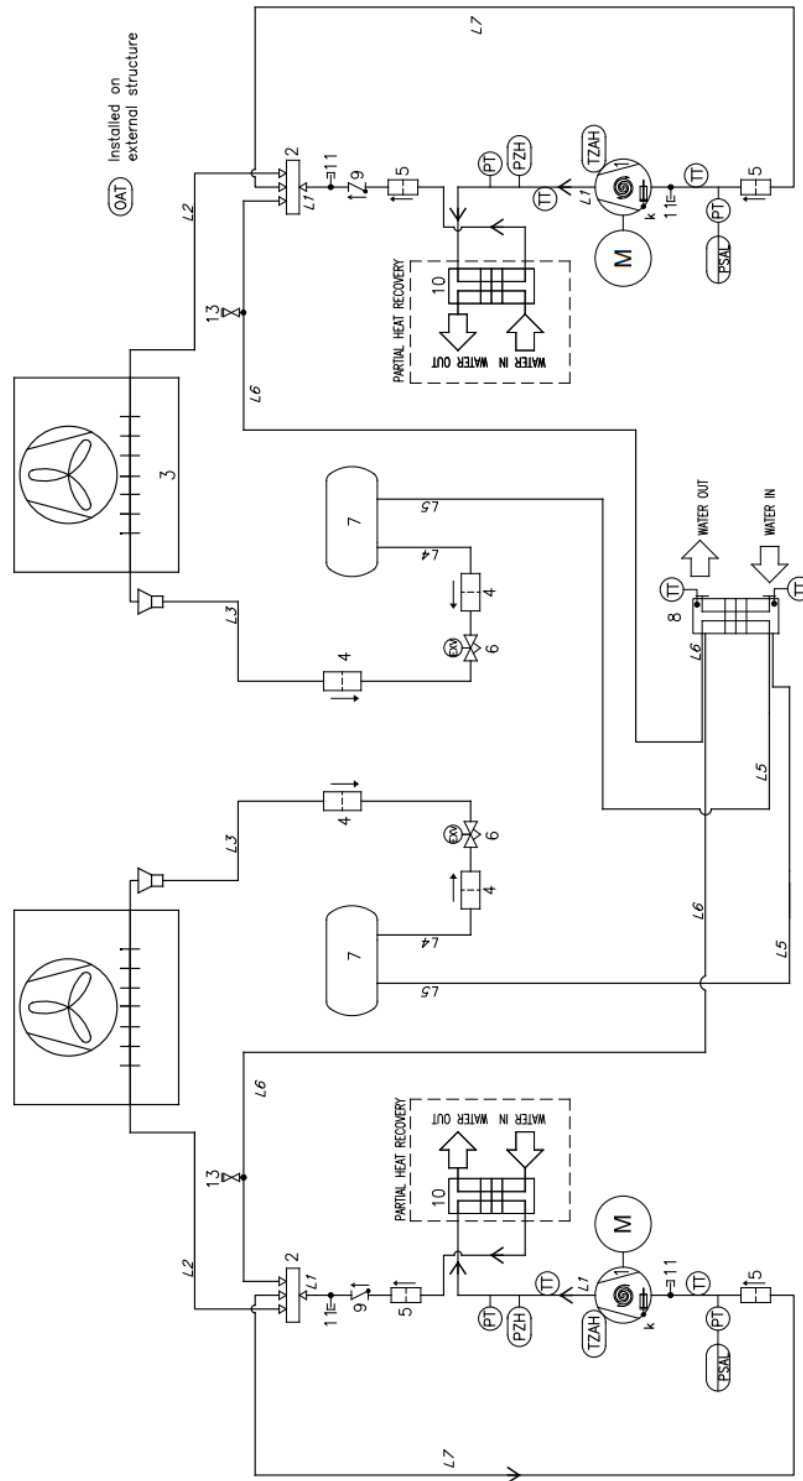
Figur 18 - Diagram över köldmediekretsen (P&ID) för MONO-krets på EWYT-CZ-enheten

KÖLDMEDIUM	PEDGRUPP	LINJE	PS (bar)	Ts (°C)
R32	1	HÖGTRYCKSGAS	42,9	+10/+120
		HÖGTRYCKSVÄTSKA	42,9	-10/+65
		LÅGTRYCK	30	-30/+60



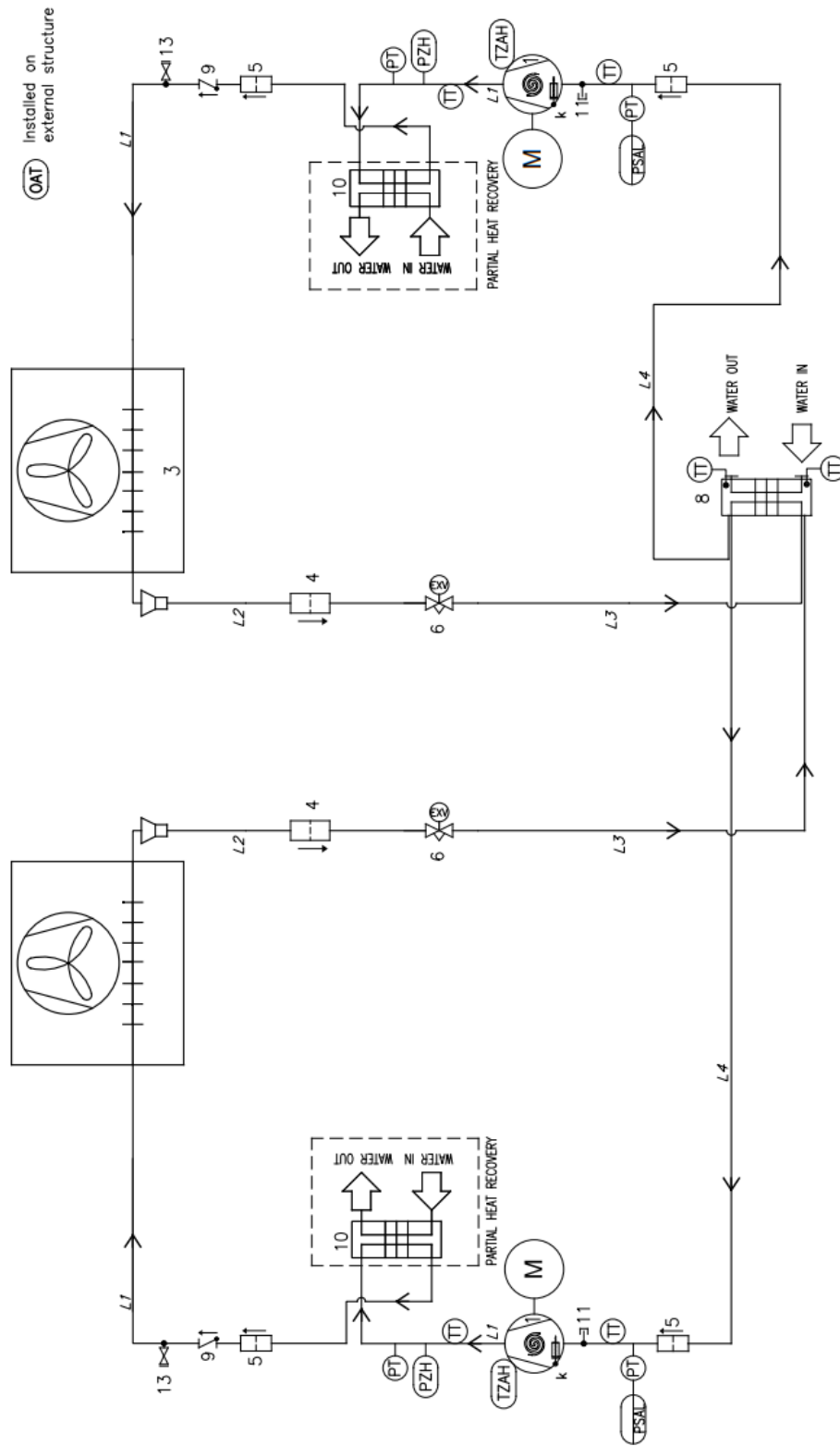
Figur 19 - Diagram över köldmediekretsen (P&ID) för MONO-krets på EWAT-CZ-enheten

KÖLDMEDIUM	PEDGRUPP	LINJE	PS (bar)	Ts (°C)
R32	1	HÖGTRYCKSGAS	42,9	+10/+120
		HÖGTRYCKSVÄTSKA	42,9	-10/+65
		LÅGTRYCK	30	-30/+60



Figur 20 - Diagram över köldmediekretsen (P&ID) för DUAL-krets på EWYT~CZ-enheten

KÖLDMEDIUM	PEDGRUPP	LINJE	PS (bar)	Ts (°C)
R32	1	HÖGTRYCKSGAS	42,9	+10/+120
		HÖGTRYCKSVÄTSKA	42,9	-10/+65
		LÅGTRYCK	30	-30/+60












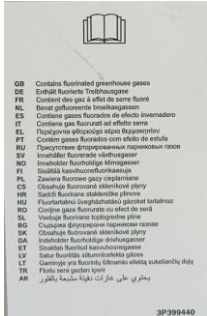
Figur 21 - Diagram över köldmediekretsen (P&ID) för DUAL-krets på EWAT~CZ-enheten

KÖLDMEDIUM	PEDGRUPP	LINJE	PS (bar)	Ts (°C)
R32	1	HÖGTRYCKSGAS	42,9	+10/+120
		HÖGTRYCKSVÄTSKA	42,9	-10/+65
		LÅGTRYCK	30	-30/+60

Teckenförklaring	
Del	Beskrivning
1	Skruvkompressorer
2	4-vägs ventil
3	Rör och flänsar för värmeväxlare (spole)
4	Tvåflödesfilter
5	Mekaniskt filter
6	Elektronisk expansionsventil
7	Vätskemottagare
8	Värmeväxlare BPHE
9	Backventil
11	Åtkomstkoppling
13	Mottagarventil
K	Värmare för vevhus

Vatteninlopp och -utlopp är endast indikativa. Se maskinens dimensionsritningar för exakta vattenanslutningar. Serien består av mono (en krets) och dubbel (två kretsar) reversibla enhet.

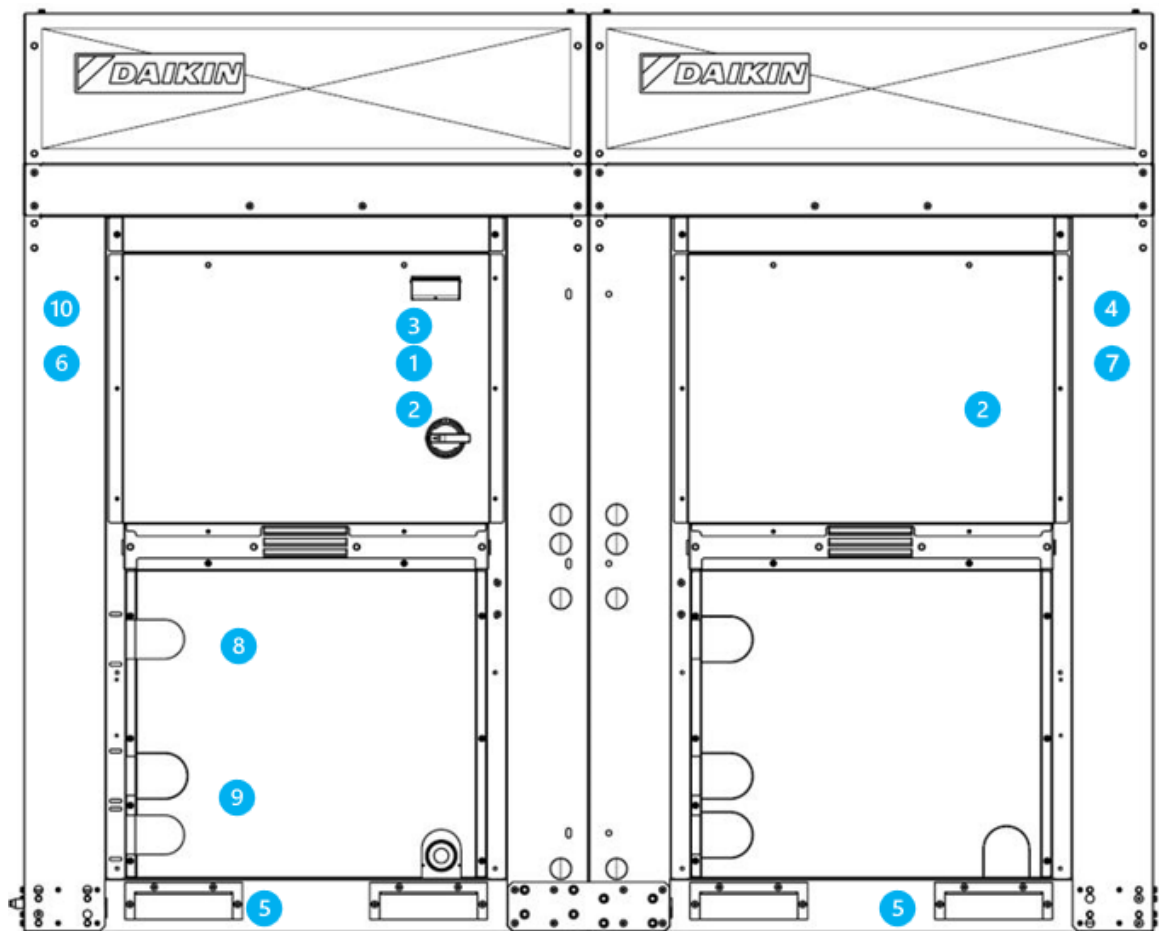
8 LISTA ÖVER ETIKETTER SOM SITTER PÅ ENHETEN

Etiketter	Beskrivning	Plats
	1 Varning för farlig spänning	På elpanelen (utsidan)
	2 A2L-symbol	På elpanelen (utsidan)
	3 Tillverkarens logotyp	På elpanelen (utsidan)
	4 Lyftinstruktioner*	En på enhetens ram och en på förpackningen
	5 Lyftpunktens etikett	En på enhetens panel nära enhetens lyfthål
	6 Information på enhetens märkskylt	På enhetens ram (utvändigt)
	7 UN 3358 etiketter*	På förpackningen (Endast Dual 4-fläkt)
	8 Vattenutlopp	På enhetens panel nära utloppets anslutning
	9 Vatteninlopp	På enhetens panel nära inloppets anslutning
	10 Innehåller växthusgaser	På enhetens ram

* Etiketter på enhetens förpackning

Tabell 12 - Etiketter som sitter på enheten

*Med undantag för enhetens märkskylt, som alltid sitter på samma ställe, kan andra plåtar sitta på olika ställen beroende på modellen och tillvalen på enheten.



Figur 22 - Etiketter på enhetens

9 DRIFTSÄTTNING



Endast auktoriserad DAIKIN-personal bör utföra driftsättningen.

Den här allmänna checklisten för driftsättning kan användas som en riktlinje och rapportmall under driftsättningen och överlämnandet till användaren. För mer detaljerade driftsättningsinstruktioner, kontakta Daikins lokala serviceavdelning eller tillverkarens auktoriserade representant.

Allmänt	Ja	Nej	N/A
Kontrollera avseende externa skador	<input type="checkbox"/>	<input type="checkbox"/>	<input type="checkbox"/>
Öppna alla isolerings- och/eller avstängningsventiler	<input type="checkbox"/>	<input type="checkbox"/>	<input type="checkbox"/>
Kontrollera att enheten är trycksatt med köldmedium i alla delar innan du ansluter till den hydrauliska kretsen	<input type="checkbox"/>	<input type="checkbox"/>	<input type="checkbox"/>
Kylt vatten	Ja	Nej	N/A
Rörledningen slutförd	<input type="checkbox"/>	<input type="checkbox"/>	<input type="checkbox"/>
Vattensystem påfyllt och avluftat	<input type="checkbox"/>	<input type="checkbox"/>	<input type="checkbox"/>
Pumpar installerade och funktionsdugliga (rotationen kontrollerad)	<input type="checkbox"/>	<input type="checkbox"/>	<input type="checkbox"/>
Filter installerade och rengjorda	<input type="checkbox"/>	<input type="checkbox"/>	<input type="checkbox"/>
Kontroller (3-vägsventiler, förbiledningsventiler etc.) kan användas	<input type="checkbox"/>	<input type="checkbox"/>	<input type="checkbox"/>
Flödesbrytare installerad	<input type="checkbox"/>	<input type="checkbox"/>	<input type="checkbox"/>
Vattensystem drivs och flödar balanserat för att uppfylla kraven på enhetskonstruktion	<input type="checkbox"/>	<input type="checkbox"/>	<input type="checkbox"/>
Korrekt glykolprocent för applikationen i enlighet med Daikins specifikationer	<input type="checkbox"/>	<input type="checkbox"/>	<input type="checkbox"/>
Kondensorns vatten	Ja	Nej	N/A
Kyltornet spolat, fyllt och röret ventilerat	<input type="checkbox"/>	<input type="checkbox"/>	<input type="checkbox"/>
Pumpar installerade och funktionsdugliga (rotationen kontrollerad)	<input type="checkbox"/>	<input type="checkbox"/>	<input type="checkbox"/>
Filter installerade och rengjorda	<input type="checkbox"/>	<input type="checkbox"/>	<input type="checkbox"/>
Kontroller (3-vägsventiler, förbiledningsventiler etc.) kan användas	<input type="checkbox"/>	<input type="checkbox"/>	<input type="checkbox"/>
Vattensystem drivs och flödar balanserat för att uppfylla kraven på enhetskonstruktion	<input type="checkbox"/>	<input type="checkbox"/>	<input type="checkbox"/>
Korrekt glykolprocent för applikationen i enlighet med Daikins specifikationer	<input type="checkbox"/>	<input type="checkbox"/>	<input type="checkbox"/>
Elektrisk	Ja	Nej	N/A
Strömkablar anslutna till huvudenhetens uttagsplint	<input type="checkbox"/>	<input type="checkbox"/>	<input type="checkbox"/>
Strömkablar har kontrollerats för korrekt elektrisk fasning UVW för L1, L2 och L3	<input type="checkbox"/>	<input type="checkbox"/>	<input type="checkbox"/>
Alla sammankopplade kablar kompletterar och uppfyller Daikins specifikationer	<input type="checkbox"/>	<input type="checkbox"/>	<input type="checkbox"/>
Pumpstart och sammankopplad ledningsdragning	<input type="checkbox"/>	<input type="checkbox"/>	<input type="checkbox"/>
Kyltornens fläktar och kontroller anslutna	<input type="checkbox"/>	<input type="checkbox"/>	<input type="checkbox"/>
Ledningsdragningen överensstämmer med nationella elnätsföreskrifter och lokala föreskrifter	<input type="checkbox"/>	<input type="checkbox"/>	<input type="checkbox"/>
Övrigt	Ja	Nej	N/A
Enhet installerad enligt Daikins specifikationer (nivellering, erforderligt utrymme etc.)	<input type="checkbox"/>	<input type="checkbox"/>	<input type="checkbox"/>
Termometeruttag, termometrar, mätare, kontrolluttag, styrningar osv. installerade	<input type="checkbox"/>	<input type="checkbox"/>	<input type="checkbox"/>
Minsta systembelastning på 60 % av maskinens kapacitet är tillgänglig för test och justering av styrenheter	<input type="checkbox"/>	<input type="checkbox"/>	<input type="checkbox"/>

Tabell 13 - Kontroller innan enheten startas



Denna lista ska fyllas i och skickas till Daikins lokala serviceavdelning minst två veckor före idriftsättningen.

10 VIKTIG INFORMATION OM KÖLDMEDIUM SOM ANVÄNDS

Den här produkten innehåller fluorerade växthusgaser. Släpp inte ut gas i atmosfären.

Typ av kylmedium:R32

GWP-värde (global warming potential):675

Kylsystemet är laddat med fluorerade växthusgaser och köldmediet i systemet trycks mot plattan.



I Europa används växthusgasutsläppen för den totala laddningen av köldmedium i systemet (uttryckt som ton CO₂-ekvivalent) för att bestämma hur ofta underhåll ska utföras. Följ gällande lagstiftning.

11 REGELBUNDNA KONTROLLER OCH IDRIFTTAGNING AV TRYCKUTRUSTNING

Enheterna ingår i kategori III i den klassificering som fastställts av Europadirektivet 2014/68/EU (PED). För enheter tillhörande denna kategori kräver vissa lokala normativ regelbunden inspektion av en auktoriserad person. Kontrollera vilka krav som gäller på installation.

12 DISPONERING OCH BORTSKAFFAN DE

Enheten är tillverkad av delar i metall, plast och elektronikkomponenter. Alla dessa komponenter måste bortskaffas i enlighet med lokala lagar för bortskaffande och om det omfattas av nationella lagar som implementerar direktivet 2012/19/EU (RAEE). Blybatterier måste samlas in och lämnas till speciella samlingsstationer. Undvik att kylmedium släpps ut i omgivningen genom att använda lämpliga tryckkärl och utrustning för att överföra vätskorna under tryck. Arbetet måste utföras av personal utbildad på kylsystem och i enlighet med gällande lagar i landet för installationen.



Denna publikation är avsedd endast för teknisk support och utgör inte något erbjudande som binder Daikin Applied Europe S.p.A. Innehållet har skrivits av Daikin Applied Europe S.p.A. efter bästa kännedom. Ingen uttrycklig eller underförstådd garanti ges ifråga om innehållets fullständighet, noggrannhet och tillförlitlighet. Alla uppgifter och specifikationer som finns i den kan ändras utan föregående meddelande. Se data som meddelades vid beställningstillfället. Daikin Applied Europe S.p.A. fransäger sig uttryckligen allt ansvar för direkta eller indirekta skador, i bredaste betydelse, till följd av eller relaterat till användningen och/eller tolkningen av denna publikation. Upphovsrätten till detta innehåll tillhör Daikin Applied Europe S.p.A.

DAIKIN APPLIED EUROPE S.p.A.

Via Piani di Santa Maria, 72 - 00072 Ariccia (Roma) - Italy

Tel: (+39) 06 93 73 11 - Fax: (+39) 06 93 74 014

<http://www.daikinapplied.eu>