

**DAIKIN**



Публічний

РЕД.	14
Дата	04/2026
Вводиться замість	D-EIMHP01405-21_13UK

**Керівництво з монтажу, технічного обслуговування та експлуатації  
D-EIMHP01405-21\_14UK**

**Теплові насосні установки з передачею тепла від повітря до води зі спіральними компресорами**

**EWYT~CZ / EWAT~CZ**



## **ЗМІСТ**

1	ВВЕДЕННЯ	4
1.1	Заходи щодо запобігання залишкових ризиків	4
1.2	Загальний опис	5
1.3	Відомості про холодоагент	6
1.4	Відомості про розміщення	6
2	ОТРИМАННЯ АГРЕГАТУ	9
3	ЗБЕРІГАННЯ	10
4	МЕХАНІЧНИЙ МОНТАЖ	11
4.1	Техніка безпеки	11
4.2	Вантажно-розвантажувальні роботи і підйом агрегату	11
4.2.1	Підйом агрегату з ОДНИМ контуром	12
4.2.2	Підйом агрегату з ПОДВІЙНИМ контуром	12
4.3	Розміщення і монтаж	13
4.3.1	Монтаж ручки головного вимикача	17
4.4	Мінімальні вимоги до відстані	18
4.5	Додаткові вимоги до місця встановлення	20
4.6	Захист від шуму та звукоізоляція	21
4.7	Водяний контур для з'єднання з агрегатом	21
4.7.1	Водопровід	21
4.7.2	Реле контролю витрат	22
4.7.3	Рекуперація тепла (опція)	23
4.7.4	Підготовка та перевірка підключення водяного контуру	23
4.7.5	Тиск води	23
4.7.6	Гідравлічна схема	24
4.8	Підготовка води	25
4.9	Перепади тиску води для фільтрів	25
4.10	Комплект насоса, встановлений на борту (опція)	26
4.11	Експлуатаційні межі	27
4.12	Експлуатаційна стійкість і мінімальний вміст води в системі	29
4.12.1	Режим охолодження	29
4.12.2	Режим нагрівання	30
4.13	Калібрування розширювального бака	31
4.14	Захист від замерзання для паяних пластинчастих теплообмінників та відновлення	32
5	ЕЛЕКТРИЧНЕ ОБЛАДНАННЯ	33
5.1	Загальні технічні умови	33
5.2	Електричні з'єднання	33
5.3	Вимоги до кабелів	34
5.3.1	Максимальний розмір кабелю	34
5.3.2	Вимоги до запобіжних пристроїв	35
5.4	Асиметрія фаз	35
6	ЕКСПЛУАТАЦІЯ	36
6.1	Відповідальність Оператора	36
7	ТЕХНІЧНЕ ОБСЛУГОВУВАННЯ	37
7.1	Таблиця залежності тиску і температури	38
7.2	Планове технічне обслуговування	38
7.2.1	Технічне обслуговування повітряного теплообмінника	39
7.2.2	Електричне обладнання	39
7.2.3	Гарантійне обслуговування та обмежена гарантія	40
7.2.4	Схема контуру холодоагенту	43
8	ПЕРЕЛІК ЕТИКЕТОК, НАНЕСЕНИХ НА ПРИСТРІЙ	48
9	ВВЕДЕННЯ В ЕКСПЛУАТАЦІЮ	50
10	ВАЖЛИВА ІНФОРМАЦІЯ ПРО ВИКОРИСТОВУВАНИЙ ХОЛОДОАГЕНТ	51
11	ПЕРІОДИЧНИЙ КОНТРОЛЬ І ВВЕДЕННЯ В ЕКСПЛУАТАЦІЮ ОБЛАДНАННЯ, ЩО ПРАЦЮЄ ПІД ТИСКОМ	52
12	ДЕМОНТАЖ ТА УТИЛІЗАЦІЯ	53

## **Перелік рисунків**

Рисунок 1 – Підйом агрегату з ОДНИМ контуром .....	12
Рисунок 2 - Підйом агрегату з ПОДВІЙНИМ контуром .....	12
Рисунок 3 – позиціонування агрегату з ОДНИМ контуром .....	13
Рисунок 4 – позиціонування агрегату з ПОДВІЙНИМ контуром .....	16
Рисунок 5 – Розташування монтажних отворів (вид знизу) .....	17
Рисунок 6 – агрегат з ПОДВІЙНИМ контуром .....	18
Рисунок 7 - Блоки, встановлені поруч уздовж коротших сторін, В або D .....	19
Рисунок 8 - Блоки, встановлені поруч уздовж їх довгих сторін (Випадок 1 і Випадок 2) .....	19
Рисунок 9 - Установка зовнішнього блоку на узбережжі .....	20
Рисунок 10 - Гідравлічна схема .....	24
Рисунок 11 - Перепади тиску на водяному фільтрі .....	25
Рисунок 12 - Зовнішня висота нагнітання насосу з низьким напором .....	26
Рисунок 13 - Зовнішня висота нагнітання насосу з високим напором .....	26
Рисунок 14 – Експлуатаційні межі на EWATCZ .....	27
Рисунок 15 - Експлуатаційні межі на EWYTCZ в режимі охолодження .....	28
Рисунок 16 - Експлуатаційні межі на EWYTCZ в режимі нагрівання .....	28
Рисунок 17 - Початковий тиск розширювального баку в залежності від максимального об'єму води .....	31
Рисунок 18 - Схема контуру холодоагенту (P&ID) для одноконтурного агрегату EWYT ~CZ .....	43
Рисунок 19 - Схема контуру холодоагенту (P&ID) для одноконтурного агрегату EWAT ~CZ .....	44
Рисунок 20 - Схема контуру холодоагенту (P&ID) для ДВОКОНТУРНОГО агрегату EWYT ~CZ .....	45
Рисунок 21 - Схема контуру холодоагенту (P&ID) для ДВОКОНТУРНОГО агрегату EWAT ~CZ .....	46
Рисунок 22 - Етикетки на агрегаті .....	49

## **Перелік таблиць**

Таблиця 1- Фізичні властивості холодоагенту R32 .....	6
Таблиця 2 - Мінімальний відсоток гліколю для низької температури навколишнього повітря .....	21
Таблиця 3 - Уставка реле контролю витрат .....	22
Таблиця 4 - Експлуатаційні межі .....	23
Таблиця 5 - Допустима якість води .....	25
Таблиця 6 - Крива насоса в залежності від кожного типорозміру агрегату .....	27
Таблиця 7 – Уніфіковані значення затискання головного перемикача .....	34
Таблиця 8 - Таблиця 1 EN602041 Пункт 5.2 .....	34
Таблиця 9 - R32 Тиск/температура .....	38
Таблиця 10 - Типовий графік планового технічного обслуговування .....	41
Таблиця 11 – Графік планового технічного обслуговування для критично важливого обладнання та/або обладнання, що працює в умовах високоагресивного середовища .....	42
Таблиця 12 - Етикетки, нанесені на агрегат .....	48
Таблиця 13 - Перевірки перед запуском пристрою .....	50

# 1 ВВЕДЕННЯ

---

Цей прилад призначений для використання фахівцями або навченими користувачами в цехах, легкій промисловості та на фермах, а також для комерційного використання непрофесіоналами. Прилад не повинен бути доступним для широкої публіки: встановлюйте його в безпечному місці, захищеному від легкого доступу. У цьому керівництві міститься інформація про типові функції та процедури всіх агрегатів серії. Воно є важливим супровідним документом для обслуговуючого персоналу, але ніяк не закликає замінити його кваліфікацію і досвід.

Всі пристрої поставляються з електричними схемами, сертифікованими кресленнями, паспортною табличкою та декларацією про відповідність CE. У цих документах відображаються всі технічні дані придбаного вами пристрою. У разі розбіжностей між змістом керівництва і документацією, що поставляється з агрегатом, необхідно діяти згідно документації на агрегат, оскільки вона є невід'ємною частиною цього керівництва. Слід уважно дослідити керівництво перед виконанням монтажу і запуском агрегату в експлуатацію.

Неправильне встановлення може призвести до ураження електричним струмом, короткого замикання, витоку, пожежі або іншого пошкодження обладнання або травмування людей.

Монтаж агрегату повинен виконуватися кваліфікованими робітниками і технічними фахівцями відповідно до законодавства, що діє в країні установки.

Запуск пристрою також повинен виконуватися уповноваженим та навченим персоналом, а всі заходи повинні виконуватися у повній відповідності з місцевими законами та нормативними актами.



**Встановлення та запуск категорично заборонені, якщо ви не зрозуміли інструкції, що містяться в цьому посібнику.**

---

При наявності сумнівів і необхідності додаткової інформації слід звернутися до уповноваженого представника компанії-виробника.

## 1.1 Заходи щодо запобігання залишкових ризиків

1. Агрегат повинен монтуватися відповідно до інструкцій даного керівництва.
2. Необхідно регулярно виконувати всі операції технічного обслуговування, наведені в цьому керівництві.
3. Носіть захисне спорядження (рукавички, окуляри, каску тощо), що відповідає виконуваній роботі; не носіть одяг або аксесуари, які можуть зачепитися або всмоктатися потоками повітря; перед входом в агрегат зав'яжіть довге волосся.
4. Перш ніж відкрити панельну обшивку агрегату, слід перевірити надійність її кріплення до агрегату.
5. Існує небезпека порізів об ребра теплообмінників і країв металевих деталей і панелей.
6. Заборонено знімати захисні огороженні рухомих компонентів під час роботи агрегату.
7. Перед перезапуском агрегату необхідно перевірити, що захисні огороженні рухомих компонентів встановлені належним чином.
8. Вентилятори, двигуни і ремінні приводи можуть бути включені: слід дочекатися їх зупинки і перед входом в агрегат вжити заходів проти їх ненавмисного запуску.
9. Оскільки поверхні агрегату і труб можуть бути дуже гарячими або дуже холодними, існує ризик опіку;
10. Категорично заборонено перевищувати максимально допустимий тиск (PS) в водяному контурі агрегату.
11. Перед демонтажем деталей водяних контурів, що знаходяться під тиском, необхідно перекрити відповідний трубопровід і поступово злити рідину, щоб тиск встановився на рівні атмосферного.
12. Заборонено перевіряти наявність витоку холодоагенту торканням рук;
13. Перш ніж відкрити панель управління, необхідно відключити агрегат від мереж живлення за допомогою головного вимикача.
14. Перед запуском агрегату перевірити, що він заземлений належним чином.
15. Агрегат повинен бути встановлений на відповідній ділянці, зокрема, заборонена зовнішня установка агрегату, якщо він призначений для експлуатації всередині приміщення
16. Категорично заборонено використовувати кабелі неналежного перетину або подовжувачі, навіть короткочасно або в екстрених випадках.
17. Для пристроїв з ЧРП зачекайте 10 хвилин після відключення електроживлення, перш ніж діставатися до внутрішньої частини комутаційної плати.
18. В агрегаті міститься газоподібний холодоагент під тиском: заборонено торкатися до обладнання, що знаходиться під тиском, за винятком випадків технічного обслуговування, яке повинно виконуватися тільки кваліфікованим персоналом, допущеним до виконання зазначених робіт.
19. Підключення агрегату до інженерних мереж повинно виконуватися відповідно до вказівок, наведених у цьому керівництві, а також нанесеними на панельну обшивку самого агрегату.
20. Щоб запобігти забрудненню навколишнього середовища, слід перевірити, що вся рідина витоку збирається у відповідних пристроях відповідно до місцевих норм і правил.
21. Якщо потребується демонтувати будь-яку деталь, необхідно перевірити її належний монтаж перед включенням агрегату.

22. Якщо згідно з діючими правилами поруч з агрегатом потребується монтувати протипожежні системи, необхідно перевірити, що вони придатні для гасіння займань електрообладнання, мастила компресора і холодоагенту відповідно до вказівок паспортів безпеки зазначених рідин.
23. Всі запобіжні пристрої повинні міститися в справному робочому стані і проходити періодичну перевірку на відповідність чинним правилам.
24. Всі мастильні матеріали повинні зберігатися в ємностях з належним маркуванням.
25. Заборонено зберігати легкозаймисті рідини поблизу агрегату.
26. Допускається виконання зварювання або пайки спорожнених труб тільки після видалення всіх залишків мастила; Заборонено використовувати відкрите полум'я та інші джерела тепла поблизу труб з холодоагентом.
27. Заборонено використовувати відкрите полум'я поблизу агрегату.
28. Обладнання повинно монтуватися в спорудженнях, захищених від викидів в атмосферу відповідно до чинного законодавства та технічних норм.
29. Заборонено згинати або ударяти труби, які містять рідини, що знаходяться під тиском.
30. Заборонено ходити по агрегату і розміщувати на ньому сторонні предмети;
31. Користувач несе відповідальність за загальну оцінку ризику займання в місці монтажу (наприклад, за виконання розрахунку пожежного навантаження).
32. Щоб уникнути зміщення або перекидання агрегату під час транспортування, необхідно надійно закріпити його на платформі автотранспортного засобу.
33. Агрегат повинен транспортуватися відповідно до чинних правил, враховуючи характеристики рідин у агрегаті та їх опис у паспорті безпеки.
34. Неправильне транспортування агрегату може привести до його пошкодження і навіть витoku холодоагенту. Перед запуском в експлуатацію необхідно перевірити агрегат на відсутність витоків і усунути їх при необхідності.
35. Випадковий викид холодоагенту в замкнутому просторі може привести до нестачі кисню і, слідчо, до задухи: агрегат слід встановлювати в приміщенні з хорошою вентиляцією, що відповідає нормам EN 378-3 / ISO 5149-3 і чинним місцевим нормам.
36. Установка повинна відповідати вимогам EN 378-3 / ISO 5149-3 та чинним місцевим нормам.

## 1.2 Загальний опис

Всі машини EWYT ~CZ / EWAT~CZ побудовані відповідно до основних європейських директив (Директива про машини, Директива про низьку напругу, Директива про електромагнітну сумісність, Директива про обладнання, що працює під тиском).

Придбаний агрегат є тепловим насосом, тобто машиною, призначеною для охолодження/нагрівання води (або водно-гліколевої суміші) в певних межах, які будуть перераховані нижче. Агрегат працює на основі стиснення, конденсації та випаровування охолоджувального газу відповідно до циклу Карно і складається в основному з наступних частин залежно від режиму роботи.

### Режим охолодження або кондиціонування:

- Один або кілька спіральних компресорів, які збільшують тиск газоподібного холодоагенту від тиску випаровування до тиску конденсації.
- Конденсатор, де газ холодоагенту конденсується під високим тиском і передає тепло повітрю.
- Розширювальний клапан, який дозволяє знизити тиск конденсованого рідкого холодоагенту від тиску конденсації до тиску випаровування.
- Випарник, де рідкий холодоагент низького тиску випаровується та охолоджує воду.

### Режим нагрівання або тепловий насос:

- Один або кілька спіральних компресорів, які збільшують тиск газоподібного холодоагенту від тиску випаровування до тиску конденсації.
- Конденсатор, де газ холодоагенту конденсується під високим тиском і передає тепло воді.
- Розширювальний клапан, який дозволяє знизити тиск конденсованого рідкого холодоагенту від тиску конденсації до тиску випаровування
- Випарник, де випаровується рідкий холодоагент низького тиску.
- Функціонування теплообмінників може бути змінено за допомогою 4-ходового клапана, який використовується для сезонної зміни нагрівального/охолоджувального агрегату.

Всі агрегати поставляються повністю зібраними і пройденими заводськи випробування. Асортимент EWYT~CZ /EWAT ~CZ складається з моделей з одним контуром охолодження та моделей з двома контурами охолодження.

В даному агрегаті використовується холодоагент R32, який підходить для будь-яких сфер застосування.

Контролер попередньо підключений, налаштований та протестований на заводі. Потребується виконати тільки монтажні з'єднання з трубопроводом, електропроводкою і насосами, що спрощує монтаж і підвищує надійність агрегату. Всі запобіжні пристрої та органи управління монтовані на панелі управління на заводі.

Вказівки, наведені в цьому керівництві, дійсні для всіх моделей даної серії, якщо не вказано інше.

### 1.3 Відомості про холодоагент

У даному виробі використовується холодоагент R32, який мінімально впливає на навколишнє середовище завдяки низькому значенню потенціалу глобального потепління (ПГП). Відповідно до стандарту ISO 817 холодоагент R32 відноситься до холодоагентів класу A2L, нетоксичних, з низькою вогнебезпечністю і низькою швидкістю поширення полум'я.

Холодоагент R32 може горіти повільно при виконанні всіх наступних умов:

- Рівень його концентрації знаходиться в діапазоні між нижньою і верхньою межею займання (НМЗ і ВМЗ).
- Швидкість вітру < швидкості поширення полум'я
- Енергія джерела займання > мінімальна енергія запалювання.

Однак при нормальних умовах експлуатації обладнання для кондиціонування повітря і в нормальних робочих умовах дана речовина не представляє ризику.

Клас безпеки (по ISO 817)	A2L
Група згідно з Директивою ЄС по обладнанню, що працює під тиском	1
Практична межа (кг/м3)	0,061
Межа гострої токсичності / Межа кисневої недостатності (кг/м3)	0,30
НМЗ (кг/м3) при 60°C	0,307
Щільність пари при 25°C, 101,3 кПа (кг/м3)	2,13
Молекулярна маса	52,0
Температура кипіння (°C)	-52
ПГП (100-річний ВГ)	675
ПГП (100-річний ВГ ARS)	677
Температура самозаймання (°C)	648

Таблиця 1- Фізичні властивості холодоагенту R32

### 1.4 Відомості про розміщення

Тепловий насос повинен бути встановлений на відкритому повітрі або в машинному приміщенні (клас розташування III).

Для забезпечення класифікації місця розташування III необхідно встановити механічний випуск повітря на вторинному контурі (контурах).

Повинні дотримуватися місцеві будівельні норми й правила і стандарти безпеки, а в разі їх відсутності в якості довідкового керівництва повинен застосовуватися стандарт EN 378 3 / ISO 5149-3.

У пункті «Додаткові вказівки щодо безпечного використання R32» наводяться додаткові відомості, які необхідно внести в правила техніки безпеки й будівельні норми і правила.

#### Додаткові вказівки щодо безпечного використання R32 в обладнанні, розміщеному на відкритому повітрі

Агрегати, розташовані на відкритому повітрі, повинні розміщуватися таким чином, щоб уникнути затікання витоку холодоагенту в будівлю або іншого ризику для людей і майна.

Повинна бути відсутня можливість затікання холодоагенту в разі витоку в будь-які вентиляційні отвори для забору свіжого повітря, дверні прорізи, оглядові люки або інші подібні отвори. Якщо розташоване на відкритому повітрі холодильне обладнання розміщується в блок-боксі, то в ньому повинна забезпечуватися природна або примусова вентиляція.

Якщо агрегати розміщуються зовні в місці, де можливий застій витоку холодоагенту, наприклад в заглибленні, місце розміщення повинно відповідати вимогам по виявленню газу і вентиляції машинних залів.

#### Додаткові вказівки щодо безпечного використання R32 в обладнанні, розміщеному в машинному залі

При виборі машинного приміщення для розміщення агрегату необхідно дотримуватися місцевих і національних норм і правил. Для оцінки можуть використовуватися наступні вимоги (згідно EN 378-3:2016).

- Щоб визначити доцільність розміщення теплового насосу в окремому машинному залі для холодильного обладнання, необхідно виконати аналіз ризиків на підставі принципів безпеки для теплових насосів (встановлених виробником, що включають в себе порядок заправки холодоагенту і класифікацію відпрацьованого холодоагенту).

- Машинні зали не повинні використовуватися в якості робочої зони. Власник або користувач будівлі повинен забезпечити, щоб доступ в машинний зал або до загальної установки був дозволений тільки для кваліфікованого і підготовленого персоналу, який виконає необхідне технічне обслуговування.
- Машинне приміщення не повинно використовуватися для зберігання, крім інструментів, запасних частин і компресорної оливи для встановленого обладнання. Будь-які холодоагенти, а також легкозаймисті або токсичні матеріали, повинні зберігатися відповідно до вимог державних норм і правил.
- У машинних залах забороняється застосування відкритого полум'я, за винятком виконання операцій зварювання, пайки або подібних операцій за умови контролю концентрації холодоагенту і забезпечення достатньої вентиляції. Заборонено залишати вказане відкрите полум'я без нагляду.
- Повинно забезпечуватися дистанційне відключення (аварійного типу) холодильної системи, здійснюване за межами приміщення (біля дверей). Вимикач з аналогічною дією повинен розташовуватися у відповідному місці всередині приміщення.
- Всі трубопроводи і повітроводи, що проходять через підлогу, стелю і стіни машинного залу, повинні бути герметичними.
- Температура гарячих поверхонь не повинна перевищувати 80 % від температури самозаймання ( $y$  °C) або на 100 K менше від температури самозаймання холодоагенту, залежно від того, яка з цих температур нижча.

Холодоагент	Температура самозаймання	Максимальна температура поверхні
R32	648 °C	548

- Машинне приміщення повинно мати двері, що відчиняються назовні, у кількості, достатній для забезпечення вільного виходу людей у разі надзвичайної ситуації; двері повинні щільно прилягати, самозачинятися і бути сконструйовані таким чином, щоб їх можна було відчинити зсередини (система проти паніки).
- Спеціальні машинні приміщення, де заправка холодоагенту перевищує практичну межу об'єму приміщення, повинні мати двері, які відкриваються або безпосередньо назовні, або через спеціальний тамбур, обладнаний дверима, що щільно зачиняються самі.
- Вентиляція машинних залів повинна бути достатньою як для нормальних умов експлуатації, так і для аварійних ситуацій.
- Вентиляція для нормальних умов експлуатації повинна відповідати державним нормам і правилам.
- Система аварійної механічної вентиляції повинна включати датчик (-и), розташований (-і) в машинному залі.
- Така система вентиляції повинна бути:
  - автономною від будь-якої іншої системи вентиляції.
  - забезпечена двома незалежними аварійними органами управління, один з яких розташований зовні машинного залу, а інший всередині.
- Вентилятор аварійної витяжної вентиляції повинен:
  - Перебувати або в повітряному потоці з двигуном, розташованим поза повітряним потоком, або розрахованим для експлуатації в небезпечних зонах (згідно оцінки).
  - Розташовуватися таким чином, щоб уникнути підвищення тиску в витяжному повітроводі машинного залу.
  - Не створювати іскор при контакті з матеріалом повітровода.
- Мінімальне значення витрати повітря в аварійній системі механічної вентиляції:

$$V = 0,014 \times m^{2/3}$$

Де

$V$  - потік повітря в м<sup>3</sup>/с;

$m$  - кількість холодоагенту, присутнього в машинному приміщенні, у кг;

0,014 - коефіцієнт перетворення.

- Механічна вентиляція повинна працювати безперервно або включатися датчиком.
- Детектор при спрацьовуванні повинен автоматично активувати сигнал тривоги, запустити механічну вентиляцію і зупинити систему
- Детектори слід розташовувати в місцях передбачуваного скупчення холодоагенту після витoku

- Конкретне місце розташування датчика необхідно вибирати в залежності від локальних повітряних потоків, відповідних розташуванню вхідних вентиляційних отворів і жалюзі. Слід також враховувати можливість механічного пошкодження або забруднення.
- У кожному машинному залі або робочій зоні, в самому нижньому підвальному приміщенні для холодоагентів важче повітря або в найвищій точці для холодоагентів легше повітря повинен бути встановлений принаймні один датчик.
- Спрацьовування датчиків повинно безперервно контролюватися. При відмові датчика повинна включатися така ж аварійна послідовність, як і в разі виявлення холодоагенту.
- Встановлене значення для датчика холодоагенту при 30 °C або 0 °C (в залежності від того, яка з них є критичною) має становити 25% НМЗ. Датчик повинен спрацьовувати і при більш високих концентраціях.

Холодоагент	НМЗ	Пороговий рівень	
		кг/м <sup>3</sup>	ppm
R320	0,307 кг/м <sup>3</sup>	0,07675	36000

- Все електрообладнання (не тільки холодильна система) має призначатися для експлуатації в зонах, зазначених при оцінці ризику. Електрообладнання вважається відповідним вимогам безпеки, якщо електроживлення відключається, коли концентрація холодоагенту досягає 25% нижньої межі займання або нижче.
- Машинні зали або спеціальні машинні зали повинні мати яскраве позначення на входах в приміщення, на яких повинні також розміщуватися попереджувальні таблички про заборону доступу стороннім особам, куріння і використання відкритого полум'я. Крім того, на даних табличках також повинно вказуватися, що при аварійній ситуації тільки уповноважені особи, ознайомлені з порядком дії в аварійній ситуації, можуть приймати рішення про доцільність входу в машинний зал. Додатково повинні встановлюватися попереджувальні таблички про заборону експлуатації системи без відповідного допуску
- Власник або оператор повинні регулярно вести журнал експлуатації холодильної системи.

## 2 ОТРИМАННЯ АГРЕГАТУ

---

Слід оглянути агрегат відразу після поставки. Перевірити, що відсутні пошкоджені деталі або деформації в результаті удару. Повинні бути оглянуті і перевірені всі компоненти, перераховані в товарній накладній.

Заборонено самостійно демонтувати пошкоджені компоненти, виявлені у агрегаті при його отриманні, слід негайно направити письмову претензію в транспортну компанію і запросити огляд агрегату. Заборонено усувати пошкодження до проведення огляду представником транспортної компанії.

Необхідно в найкоротші терміни повідомити про пошкодження представнику компанії-виробника з додаванням комплекту фотографій, щоб встановити особу, відповідальну за пошкодження. Повернення обладнання здійснюється на умовах франко-завод Daikin Applied Europe S.p.A.

Daikin Applied Europe S.p.A. не несе ніякої відповідальності за пошкодження обладнання, що виникли під час доставки в пункт призначення.

При виконанні вантажно-розвантажувальних робіт слід проявляти крайню обережність, щоб уникнути пошкодження компонентів. Перед виконанням монтажу агрегату необхідно перевірити, що модель і напруга електроживлення на паспортній табличці вказані правильно. Компанія-виробник не несе ніякої відповідальності за будь-яке пошкодження, виявлене після приймання агрегату.

### 3 ЗБЕРІГАННЯ

---

При необхідності зберігання агрегату перед монтажем необхідно дотримуватися деяких запобіжних заходів:

- Зберегти захисну пластикову плівку;
- Захистити агрегат від пилу, атмосферних опадів і гризунів;
- Берегти агрегат від впливу прямого сонячного світла;
- Розмістити агрегат далеко від джерел тепла і/або відкритого вогню.

Хоча агрегат покритий термозбіжною плівкою, вона не призначена для тривалого зберігання і повинна бути знята і замінена брезентом або подібним матеріалом, більш придатним для тривалого періоду зберігання.

Зберігання повинно проводитися з дотриманням наступних умов:

- Мінімальна температура навколишнього середовища: -20 °C
- Максимальна температура навколишнього середовища +48 °C
- Максимальна відносна вологість: 95% без конденсації

Зберігання при температурі нижче мінімальних або вище максимальних значень може призвести до пошкодження компонентів. Зберігання в умовах підвищеної вологості може призвести до пошкодження електричних компонентів.

## 4 МЕХАНІЧНИЙ МОНТАЖ

---

### 4.1 Техніка безпеки

Необхідно перевірити, що разом з документацією отримані Декларації відповідності вищепереліченим директивам. Перед виконанням монтажу і введенням агрегату в експлуатацію особи, які беруть участь у зазначених роботах, повинні вивчити інформацію, необхідну для їх здійснення і застосувати всі відомості, наведені в цьому керівництві. Зокрема:

- Агрегат повинен бути надійно закріплений на підлозі анкерними болтами, якщо не планується його переміщення
- агрегат піднімати лише за допомогою точок підйому, позначених етикетками, закріпленими на його основі;
- Обслуговуючий персонал повинен використовувати засоби індивідуального захисту, відповідні до виконуваних робіт. Звичайні засоби індивідуального захисту: каска, захисні окуляри, рукавички, навушники, захисне взуття. Рішення про використання додаткових засобів індивідуального та колективного захисту приймається після ретельного аналізу конкретних ризиків на відповідній ділянці залежно від виду виконуваних робіт.

### 4.2 Вантажно-розвантажувальні роботи і підйом агрегату

Слід уникати ударів і/або трясіння при вантаженні або розвантаженні агрегату на транспортний засіб і подальшому переміщенні. Заборонено штовхати або тягнути агрегат за будь-яку деталь, крім опорної рами. При транспортуванні агрегату необхідно заблокувати його на транспортному засобі, щоб уникнути можливого зміщення і пошкодження. Необхідно дотримуватися обережності, щоб не допустити падіння будь-яких частин агрегату на землю під час транспортування або вантажно-розвантажувальних операцій.

#### Вказівки щодо підйому:

Обладнання, канати, підйомні аксесуари та процедури поводження повинні відповідати місцевим нормам та чинному законодавству.

Під час підйому машини використовуйте лише отвори в рамі, позначені на рисунку. Використовуйте вантажопідйомні гаки виключно з запірним пристроєм. Перед виконанням вантажно-розвантажувальних робіт гаки повинні бути надійно закріплені.

Використовувані канати та гаки повинні мати відповідну вантажопідйомність. Вага конкретної машини вказана на таблиці на агрегаті.

Підйомні канати повинні мати мінімальну довжину, зазначену на схемі. Всі агрегати серії поставляються з точками підйому, позначеними етикетками. Агрегат слід піднімати, використовуючи тільки ці точки, як показано на рисунках нижче.

За вибір і правильне використання підйомного обладнання відповідає компанія, що виконує монтажні роботи.

Крім того, машину можна переміщувати за допомогою навантажувача, як показано на рисунку. Під час підйому агрегату переконайтеся, що він вирівняний належним чином, щоб запобігти перекиданню.

#### 4.2.1 Підйом агрегату з ОДНИМ контуром

Агрегат потрібно піднімати повільно та добре вирівнювати. Завжди використовуйте захисні пристрої, щоб запобігти пошкодженню ременя, і зверніть увагу на положення центру ваги агрегату. За необхідності відрегулюйте підйомне обладнання, щоб забезпечити вирівнювання агрегату.

Блок(и)- як одинарний, так і подвійний - можна підняти, використовуючи петлі в основі, за допомогою:

- підйомних ременів
- навантажувачів, якщо дозволяють розміри вил.

ПРИМІТКА: Дотримуйтесь інструкцій з підйому, наведених на паспортній табличці, прикріпленій до електричної панелі.

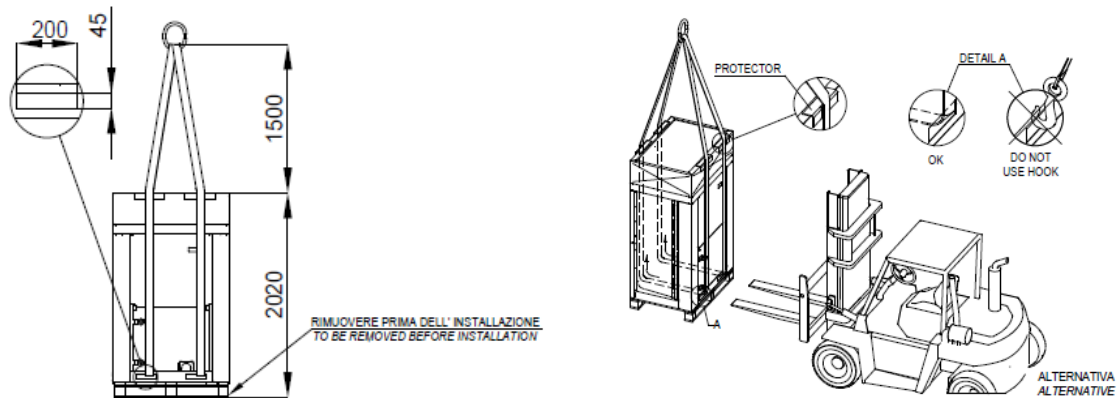


Рисунок 1 – Підйом агрегату з ОДНИМ контуром

#### 4.2.2 Підйом агрегату з ПОДВІЙНИМ контуром

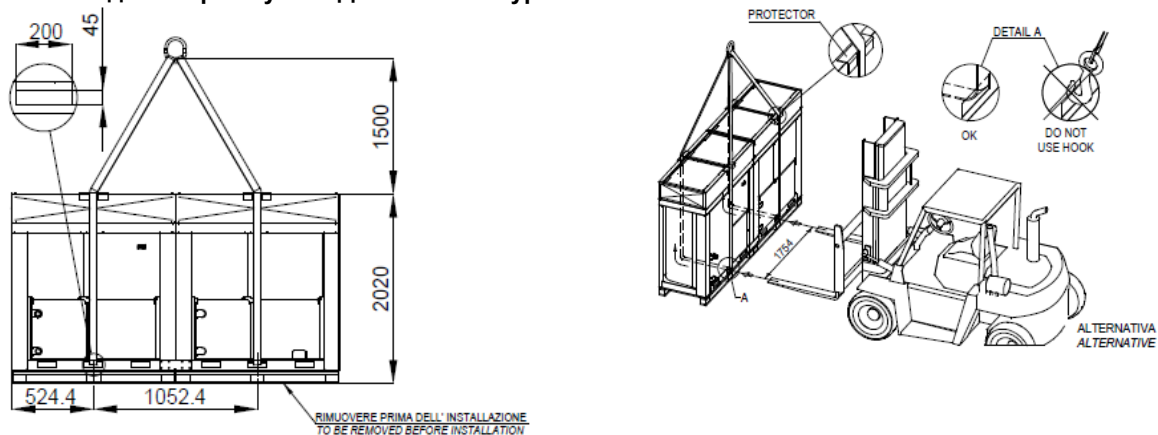


Рисунок 2 - Підйом агрегату з ПОДВІЙНИМ контуром

### 4.3 Розміщення і монтаж

Всі блоки призначені для встановлення на відкритому повітрі, на балконі або на землі, за умови, що в зоні встановлення немає перешкод, які можуть зменшити потік повітря до змійовика конденсатора. Блок повинен бути встановлений на міцному та ідеально рівному фундаменті; якщо блок встановлюється на балконі або даху, може знадобитися використання балок для розподілу ваги. Для встановлення на землі необхідно забезпечити міцну бетонну основу товщиною не менше 150 мм і шириною більше, ніж блок. Основа повинна витримувати вагу агрегату. У районах, де випадає багато снігу, цю товщину слід збільшити,

Рама агрегату повинна бути вирівняна за допомогою металевих пластин.

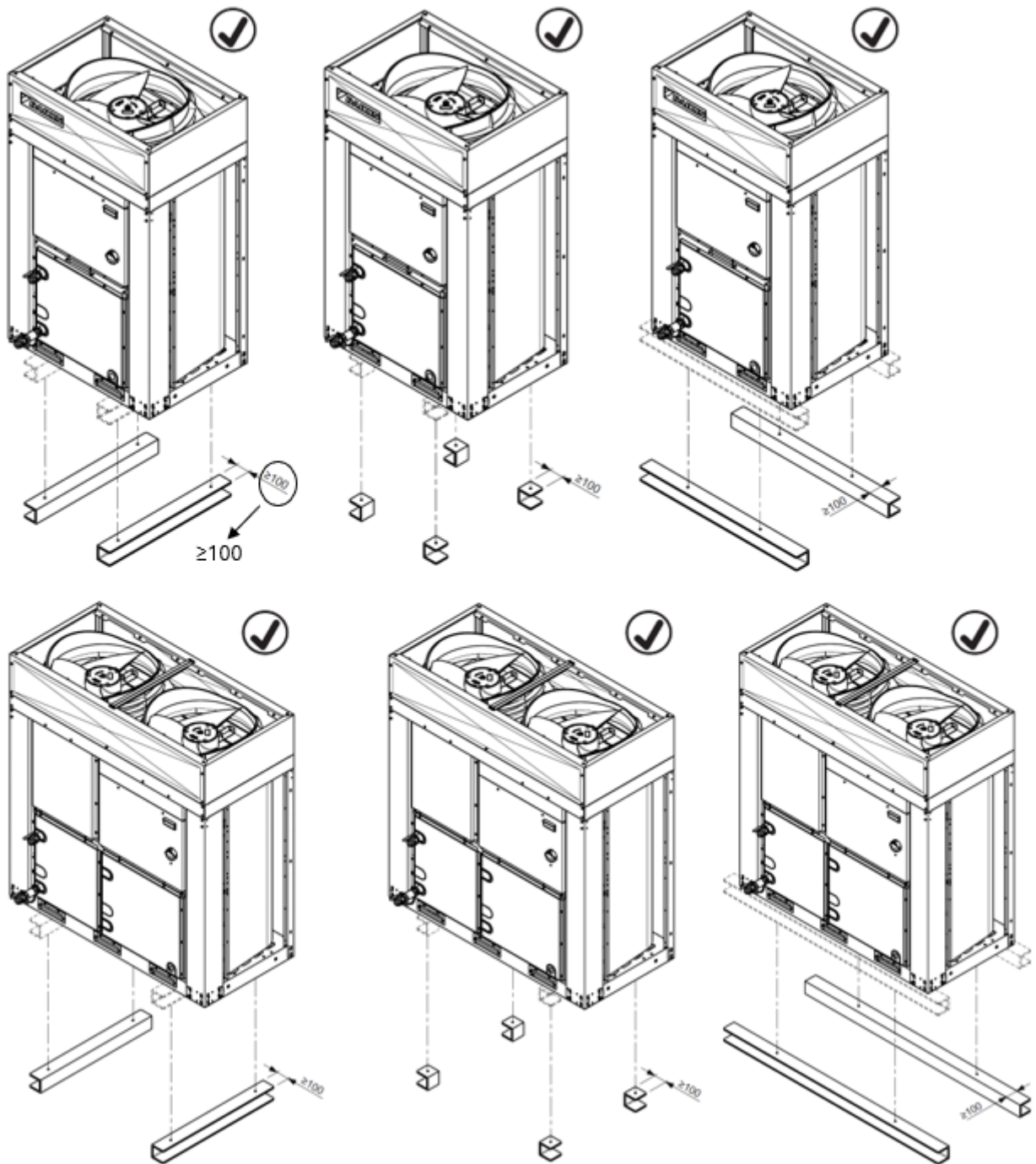
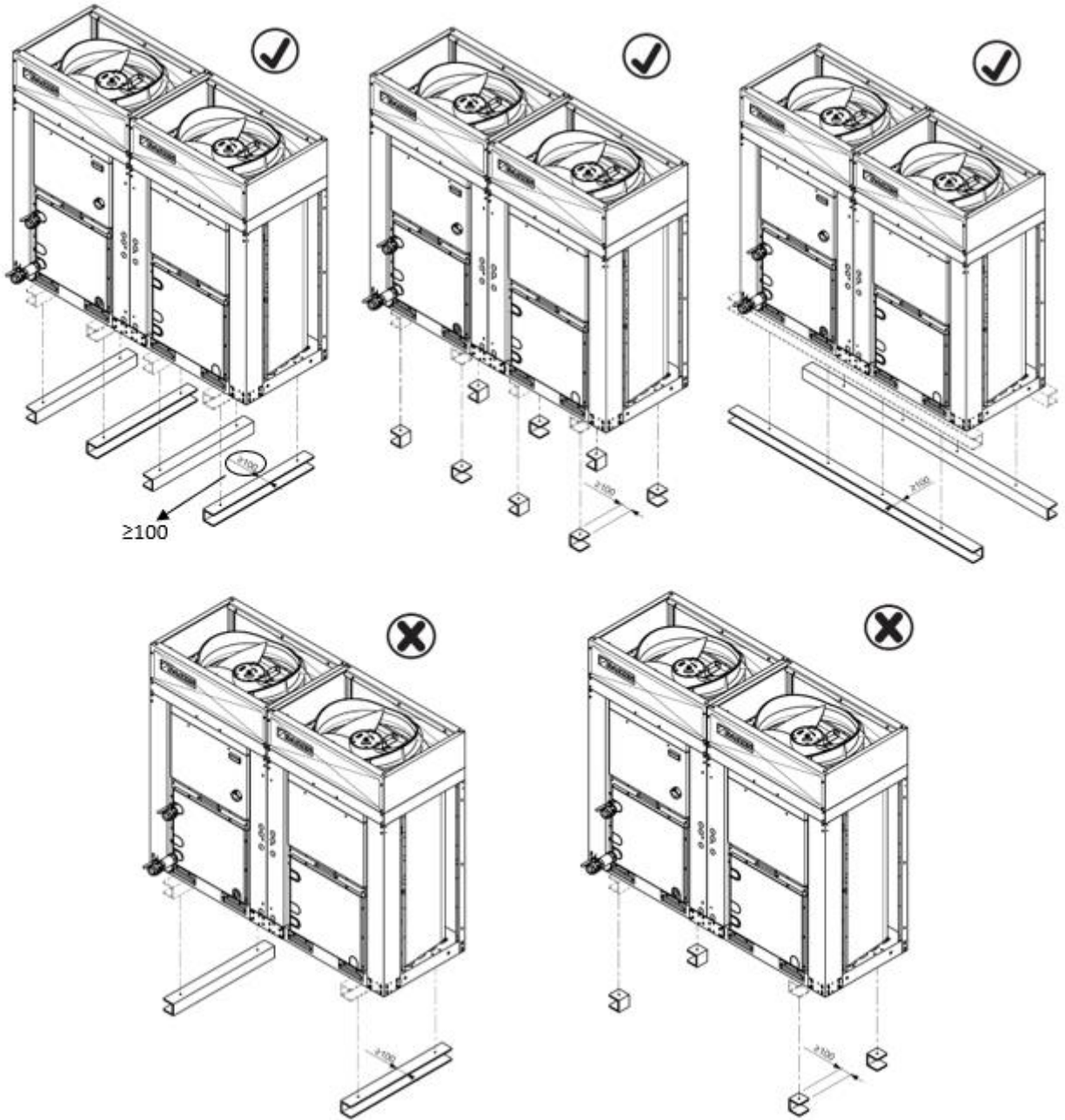
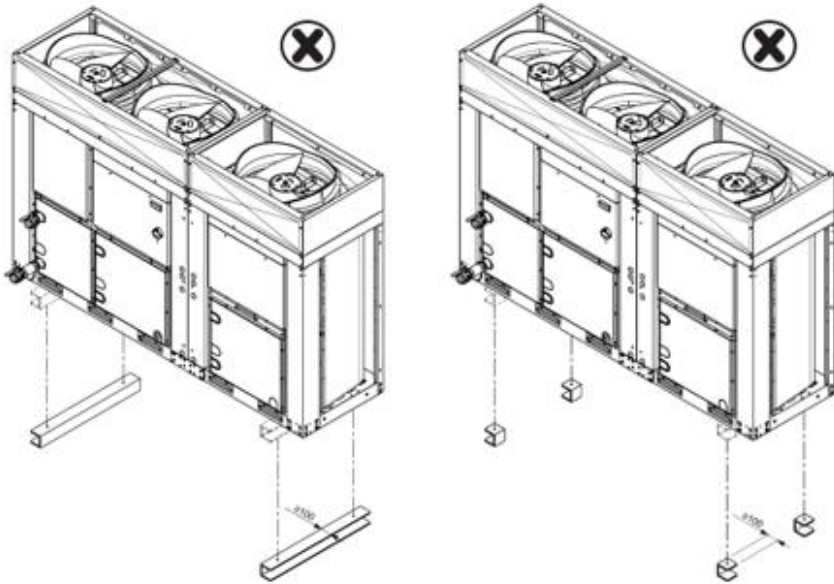
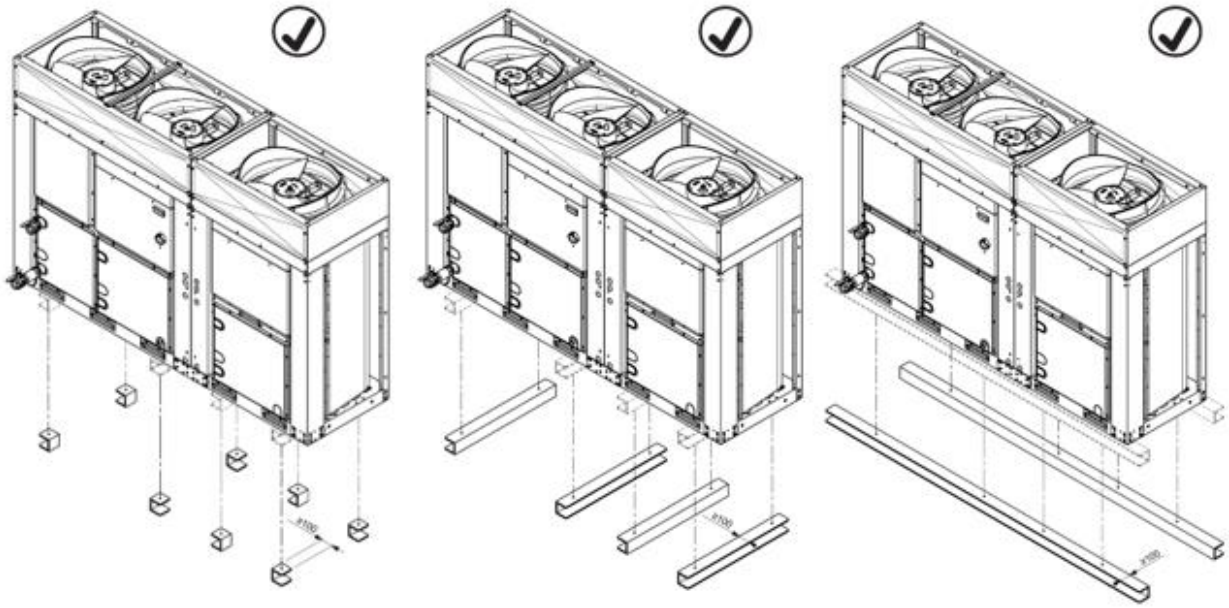
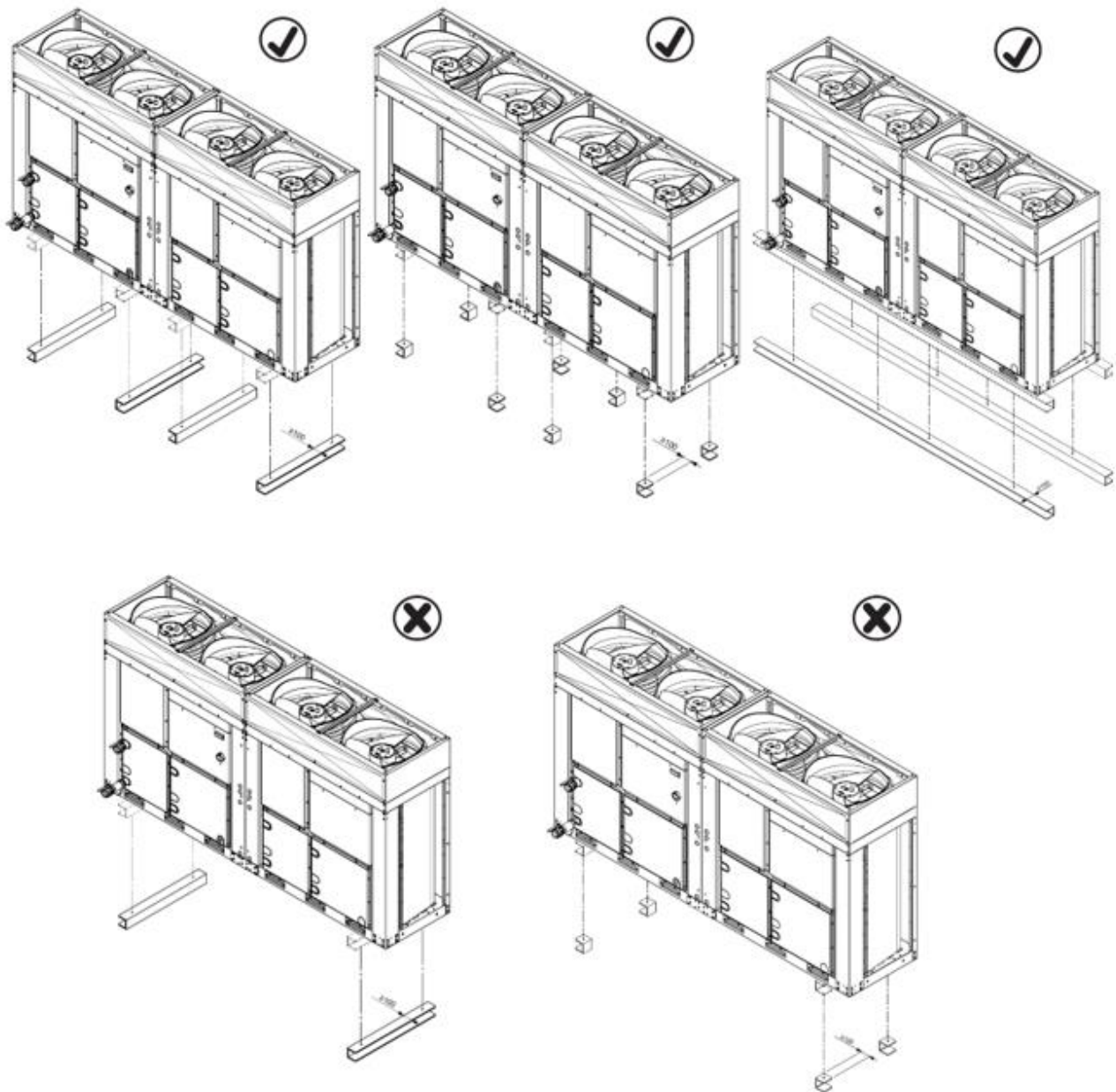


Рисунок 3 – позиціонування агрегату з ОДНИМ контуром







**Рисунок 4 – позионування агрегату з ПОДВІЙНИМ контуром**

Основа можна встановлювати як поздовжньо, так і поперечно. На наступних рисунках показано розташування монтажного отвору:

DISPOSIZIONE FORI MONTAGGIO (VISTA DAL BASSO)  
MOUNTING HOLES LOCATION (BOTTOM VIEW)

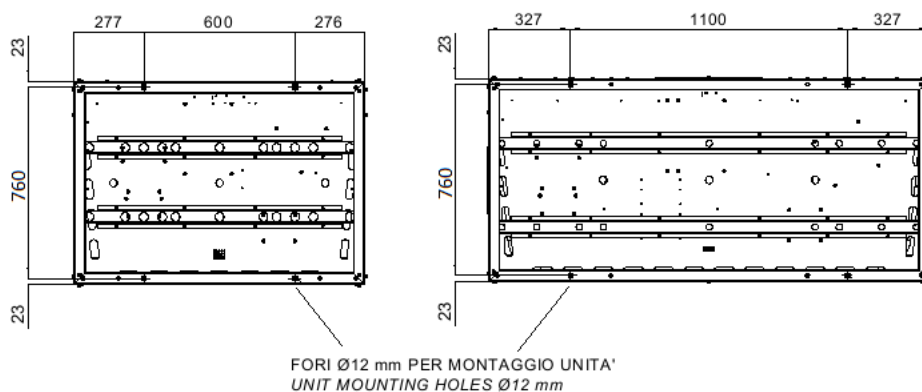


Рисунок 5 – Розташування монтажних отворів (вид знизу)

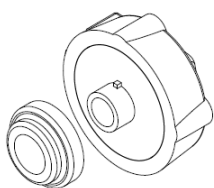
Перед введенням агрегату в експлуатацію необхідно перевірити прямолінійність за допомогою лазерного нівеліра або аналогічних пристроїв. Площинність не повинна перевищувати 5 мм для агрегатів довжиною 7 м.

Щоб забезпечити кращі експлуатаційні характеристики агрегату в місці монтажу, необхідно вжити таких заходів і дотримуватися таких вимог

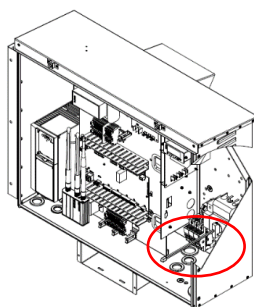
- Уникати рециркуляції повітряного потоку;
- Перевірити безперешкодне проходження повітря;
- Перевірити міцність і стійкість фундаменту, щоб забезпечити низький рівень шуму і вібрації;
- Уникати встановлення в особливо забруднених середовищах, щоб зменшити забруднення змійовиків конденсаторів.

#### 4.3.1 Монтаж ручки головного вимикача

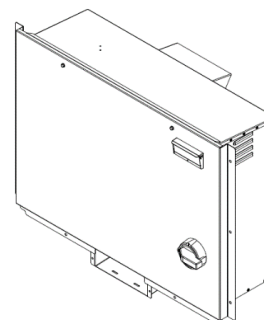
1. Від'єднайте контргайку від ручки головного вимикача
2. Встановіть ручку в спеціальний отвір
3. Закріпіть ручку головного вимикача, затягнувши контргайку з задньої частини панелі
4. Вставте стрижень головного вимикача
5. Закріпіть стрижень головного вимикача
6. Встановіть панель



Контргайка



Стрижень



Зовнішня панель

#### 4.4 Мінімальні вимоги до відстані

Щоб забезпечити оптимальну вентиляцію змійовиків конденсатора, вкрай важливо дотримуватися вимог до відстані для всіх агрегатів.

При виборі місця розміщення агрегату і для забезпечення доступу до агрегату потрібного об'єму повітря слід враховувати наступні вимоги:

- уникати рециркуляції теплого повітря.
- уникати обмеження припливу повітря до конденсатора з повітряним охолодженням.

Недотримання обох вищевказаних умов може викликати підвищення тиску конденсації, яке веде до зниження ефективності використання електроенергії і холодопродуктивності.

Повинен забезпечуватися доступ до агрегату з усіх боків для виконання операцій технічного обслуговування після монтажу і безперешкодний вертикальний випуск повітря. Далі на рисунку показано мінімальний необхідний простір.

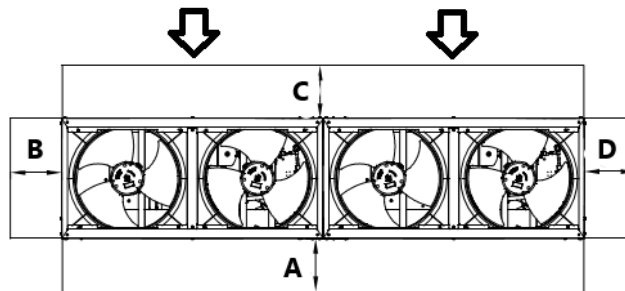


Рисунок 6 – агрегат з ПОДВІЙНИМ контуром

Де:

**A** : Сторона електричної панелі

**B/D** : Вид батареї збоку

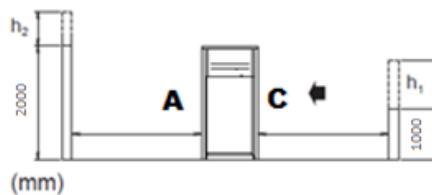
**C** : Вигляд батареї спереду

↓ : Впуск

Якщо пристрій встановлено в довільному місці, вказані відстані є такими:

$$A/B/C/D \geq 500 \text{ мм}$$

При наявності перешкод або стін рекомендуються наступні мінімальні відстані:



$$h_2 > 0 \rightarrow A_1 \geq A + \frac{h_2}{2}$$

$$h_1 > 0 \rightarrow C_1 \geq C + \frac{h_1}{2}$$

З новою мінімальною відстанню  $A_1$  та  $C_1$ .

**ЗАМІТКА.** Якщо розраховане значення  $A_1$  та/або  $C_1$  перевищує 2000 мм, враховуйте 2000 мм як мінімальну відстань.

Якщо два блоки встановлюються у вільному просторі поруч уздовж найдовших сторін A і C, мінімальна рекомендована відстань між ними становить 1000 мм; якщо два блоки встановлюються поруч уздовж найкоротших сторін B і D, мінімальна відстань між ними повинна становити 500 мм. Якщо блок встановлено без дотримання

рекомендованих мінімальних відстаней від стін та/або вертикальних перешкод, може виникнути рециркуляція теплого повітря та/або недостатня подача повітря до конденсатора з повітряним охолодженням, що може призвести до зниження продуктивності та ефективності.

У будь-якому випадку, мікропроцесор забезпечить адаптацію агрегату до нових умов експлуатації і максимальну продуктивність, доступну в конкретних умовах, навіть якщо бічна відстань менше рекомендованого значення. Винятком є ситуації, при яких умови експлуатації можуть вплинути на безпеку персоналу або надійність роботи агрегату.

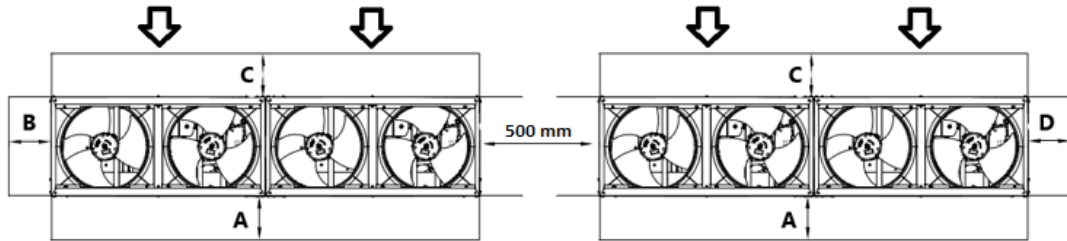
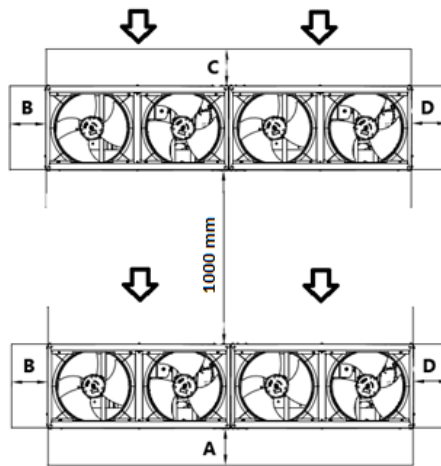


Рисунок 7 - Блоки, встановлені поруч уздовж коротших сторін, B або D

Випадок 1



Випадок 2

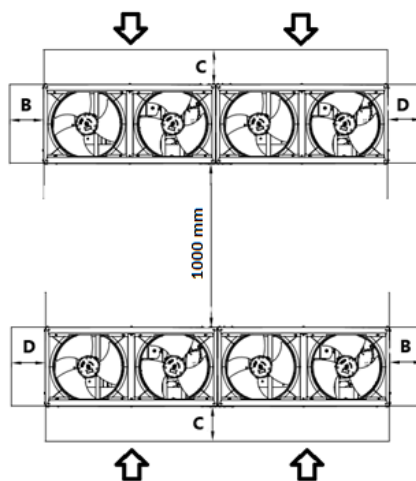


Рисунок 8 - Блоки, встановлені поруч уздовж їх довгих сторін (Випадок 1 і Випадок 2)

Вищевказані відстані забезпечують справну роботу агрегату в більшій частині областей застосування

#### 4.5 Додаткові вимоги до місця встановлення

- При встановленні враховуйте сильний вітер, тайфуни або землетруси, неправильне встановлення може призвести до перекидання агрегату.
- Подбайте про те, щоб у разі витоку води, вона не завдала шкоди навколишньому простору та середовищу.
- Переконайтеся, що на повітряозабірний отвір агрегату не впливає основний зустрічний напрямок вітру. Зустрічний вітер порушить роботу агрегату. Якщо необхідно, використовуйте ширму для захисту від вітру.
- Переконайтеся, що вода не може завдати шкоди установці, встановивши у фундаменті дренажну систему, і не допускайте утворення застоїв води у конструкції.

**Встановлення на узбережжі** Переконайтеся, що зовнішній блок НЕ піддається прямому впливу морських вітрів. Це необхідно для запобігання корозії, спричиненої високим вмістом солі в повітрі, що може скоротити термін служби агрегату.

Встановлюйте зовнішній блок подалі від прямих морських вітрів.

**Приклад:** Позаду будівлі (випадок I).

Якщо зовнішній блок піддається впливу прямих морських вітрів, встановіть вітрозахисну ширму (випадок II).

- Висота вітрозахисної ширми  $\geq 1,5 \times$  висота зовнішнього блоку
- При встановленні вітрозахисної ширми враховуйте вимоги до простору для техобслуговування

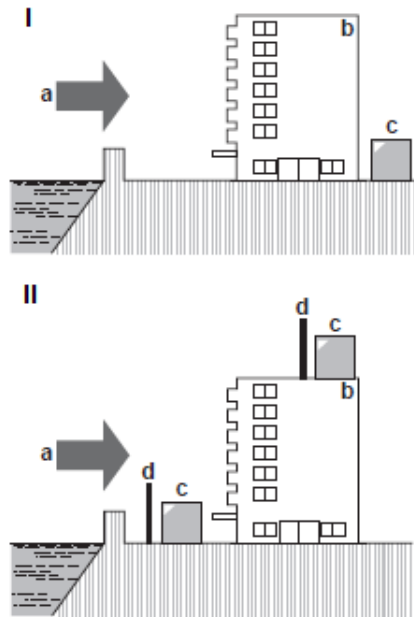


Рисунок 9 - Установка зовнішнього блоку на узбережжі

Умовні позначення:

- a. Морський вітер
- b. Будівля
- c. Зовнішній блок
- d. Вітрозахисна ширма



**Під час експлуатації агрегату за низької зовнішньої температури обов'язково дотримуйтесь інструкцій, описаних нижче.**

Щоб запобігти впливу вітру та снігу, встановіть захисну ширму на стороні повітря зовнішнього блоку: У районах, де випадає багато снігу, дуже важливо вибрати таке місце встановлення, де сніг НЕ буде впливати на агрегат. Якщо можливий боковий снігопад, переконайтеся, що на теплообмінник НЕ буде потрапляти сніг. За необхідності встановіть снігозахисний кожух або навіс і підставку.

Для отримання інструкцій щодо встановлення снігозахисного кожуха зверніться до свого дилера.



**Встановлюючи снігозахисний кожух, НЕ перекривайте потік повітря з агрегату.**

## 4.6 Захист від шуму та звукоізоляція

Агрегат є джерелом шуму, що генерується, головним чином, працюючими компресорами і вентиляторами. Рівень шуму, що генерується окремими моделями, вказаний в Торговій документації. Якщо монтаж, експлуатація та технічне обслуговування агрегату виконуються належним чином, рівень генерованого шуму такий, при якому відсутня необхідність у використанні будь-яких спеціальних захисних засобів при тривалій роботі поруч з агрегатом.

## 4.7 Водяний контур для з'єднання з агрегатом

### 4.7.1 Водопровід

Схема водопроводу повинна містити якомога менше колін і змін напрямку по вертикалі. Таким чином значно скоротиться вартість монтажу і підвищиться ефективність системи.

Водопровідна система повинна включати в себе:

1. Вібробасні кріплення для зменшення передачі вібрацій на конструкції.
2. Відсічні клапани, щоб ізолювати агрегат від водопровідної системи при виконанні технічного обслуговування;
3. Для захисту агрегату паяний пластинчастий теплообмінник повинен бути захищений від замерзання шляхом безперервного контролю потоку води в теплообміннику за допомогою реле протоку. У більшості випадків реле контролю витрат на місці відрегульовано таким чином, щоб подавати аварійний сигнал тільки при відключенні водяного насоса і припинення витрати води. Рекомендується відрегулювати перемикач потоку, щоб видати "Сигнал тривоги витоків води", коли потік води досягає мінімального значення допустимого потоку (див. таблицю 2); в цьому випадку паяний пластинчастий теплообмінник захищений від замерзання, а перемикач потоку може виявити засмічення водяного фільтра.
4. Пристрій для ручного або автоматичного випуску повітря в найвищій точці системи, а також зливний пристрій в найнижчій точці системи;
5. Паяний пластинчастий теплообмінник і пристрій для рекуперації тепла, які не повинні монтуватися в найвищій точці системи.
6. Відповідний пристрій для підтримки тиску водопровідної системи (розширювальний бак і т. п.);
7. Датчики температури і тиску води, необхідні оператору під час експлуатації і технічного обслуговування системи;
8. Фільтр або аналогічний пристрій для уловлювання сторонніх часток з робочого середовища. Використання фільтра дозволяє продовжити термін служби паяного пластинчастого теплообмінника і насоса, і підтримувати хороший стан водопровідної системи. Фільтр для води повинен бути встановлений якомога ближче до пристрою. Якщо фільтр для води встановлено в іншій частині системи водопостачання, монтажник повинен забезпечити очищення водопровідних труб між фільтром для води та паяним пластинчастим теплообмінником. Запобіжні заходи для правильного використання:
  - Всі компоненти води та трубопроводу/гідролічні пристрої за межами пристрою повинні бути захищені від замерзання.
  - З усіх компонентів, що контактують з водою (наприклад, паяний пластинчастий теплообмінник), і трубопроводів/гідролічних пристроїв слід злити воду протягом зимового сезону, якщо тільки у водяний контур не додається суміш етиленгліколю у відповідному відсотковому співвідношенні.
  - При заміні агрегату вся водопровідна система повинна бути спорожнена і очищена перед виконанням монтажу нового агрегату. Перед введенням в експлуатацію нового агрегату рекомендується регулярно проводити випробування і хімічну підготовку води.
  - Якщо гліколь додається в систему водопостачання для захисту від замерзання, зверніть увагу на те, що тиск всмоктування буде нижчим, продуктивність агрегату буде нижчою, а перепади тиску води будуть більшими. Всі системи захисту агрегату, такі як захист від замерзання і захист від низького тиску, повинні бути відрегульовані.
  - Під час приєднання трубопроводів до водопроводу агрегату рекомендується міцно утримувати різьбову частину під час кріплення, щоб уникнути випадкового обертання.

**Максимальний відсоток гліколю становить 40% для всього агрегату.**

У наступній таблиці показано мінімальний відсоток гліколю для низьких температур навколишнього повітря

ТЕМПЕРАТУРА НАВКОЛИШНЬОГО СЕРЕДОВИЩА [C]	-3	-8	-15	-20
ЕТИЛЕНГЛІКОЛЬ	10%	20%	30%	40%
ПРОПІЛЕНГЛІКОЛЬ	10%	20%	35%	40%

**Таблиця 2 - Мінімальний відсоток гліколю для низької температури навколишнього повітря**

Необхідно забезпечити захист водяного контуру в зимовий час, навіть якщо агрегат не експлуатується.

- Перед виконанням робіт по теплоізоляції труб водопроводу необхідно перевірити систему на відсутність витоків. Щоб запобігти конденсації і зниження холодопродуктивності, необхідно виконати ізоляцію всього гідравлічного контуру. У зимовий час необхідно забезпечити захист труб водопроводу від зледеніння (наприклад, за допомогою розчину гліколю або кабелю, що гріє).
  - Слід перевірити, що тиск води не перевищує розрахунковий тиск водяної сторони теплообмінників. Монтувати запобіжний клапан на водопроводі на виході випарника. Встановити запобіжний клапан на водопровідній трубі після паяного пластинчастого теплообмінника.
9. Виберіть діаметр трубопроводу відповідно до необхідної витрати води та доступного зовнішнього статичного тиску насоса. Рекомендований діаметр водопроводу див. у наступній таблиці.

Unit (Агрегат)	Діаметр водопроводу
EWAT/EWYT016~040CZ(N/P/H)-A1	1 ¼"
EWAT/EWYT040~090CZ(N/P/H)-A2	2"

#### 4.7.2 Реле контролю витрат

Реле контролю витрат є стандартним компонентом, встановленим на всіх агрегатах. Щоб забезпечити достатній потік води через пластинчастий теплообмінник, важливо встановити реле контролю витрат на водяному контурі. Він вже встановлений у стандартній поставці. Реле контролю витрат служить для зупинки агрегату в разі припинення потоку води, щоб захистити паяний пластинчастий теплообмінник від обмерзання.

Це реле контролю витрат, придатне для безперебійного використання на відкритому повітрі (IP65).

Реле контролю витрат налаштовано на спрацювання, коли потік води паяного пластинчастого теплообмінника досягає мінімального допустимого значення потоку (див. таблицю нижче).

Модель	Уставка реле контролю витрат (л/хв)
EWAT/EWYT016CZ(N/P/H)-A1	22
EWAT/EWYT021CZ(N/P/H)-A1	22
EWAT/EWYT025CZ(N/P/H)-A1	22
EWAT/EWYT032CZ(N/P/H)-A1	31
EWAT/EWYT040CZ(N/P/H)-A1	31
EWAT/EWYT040CZ(N/P/H)-A2	57
EWAT/EWYT050CZ(N/P/H)-A2	57
EWAT/EWYT064CZ(N/P/H)-A2	57
EWAT/EWYT090CZ(N/P/H)-A2	57

Таблиця 3 - Уставка реле контролю витрат

Щоб забезпечити належну роботу агрегату, значення витрати води в випарнику повинно знаходитися в межах, встановлених для відповідного агрегату. Витрата води, менша за мінімальне значення, вказане в наступній таблиці (таблиця 4), може спричинити проблеми із замерзанням, засміченням і поганим контролем. Витрата води, вища за максимальне значення, вказане в таблиці 4, призведе до неприпустимої втрати навантаження та надмірної ерозії труб, з вібраціями, які можуть спричинити поломку

N – Проста версія		
МОДЕЛЬ	Мін. витрата [л/с]	Макс. витрата [л/с]
EWAT/EWYT016CZN-A1	0,44	2,34
EWAT/EWYT021CZN-A1	0,84	2,66
EWAT/EWYT025CZN-A1	0,84	2,66
EWAT/EWYT032CZN-A1	1,01	2,66
EWAT/EWYT040CZN-A1	1,01	2,66
EWAT/EWYT040CZN-A2	1,41	6,00
EWAT/EWYT050CZN-A2	1,41	6,00
EWAT/EWYT064CZN-A2	1,41	6,00
EWAT/EWYT090CZN-A2	2,43	6,66

<b>Р – Версія з насосом високого тиску</b>		
<b>МОДЕЛЬ</b>	<b>Мін. витрата [л/с]</b>	<b>Макс. витрата [л/с]</b>
EWAT/EWYT016CZ(P/H)-A1	0,44	1,7
EWAT/EWYT021CZ(P/H)-A1	0,84	1,90
EWAT/EWYT025CZ(P/H)-A1	0,84	1,90
EWAT/EWYT032CZ(P/H)-A1	1,01	2,66
EWAT/EWYT040CZ(P/H)-A1	1,01	2,66
EWAT/EWYT040CZ(P/H)-A2	1,41	3,89
EWAT/EWYT050CZ(P/H)-A2	1,41	3,89
EWAT/EWYT064CZ(P/H)-A2	1,41	5,50
EWAT/EWYT090CZ(P/H)-A2	2,43	6,00

**Таблиця 4 - Експлуатаційні межі**

#### **4.7.3 Рекуперація тепла (опція)**

За додатковим замовленням агрегат може поставлятися з системою рекуперації тепла.

Ця система складається з теплообмінника з водяним охолодженням, розташованого на нагнітальному трубопроводі компресора.

Об забезпечити роботу компресора в його робочому діапазоні, агрегати з рекуперацією тепла не повинні експлуатуватися при температурі води для рекуперації тепла нижче 20 °С.

Відповідальність за дотримання даного значення (наприклад, за допомогою перепускного клапана рециркуляції) несуть компанії, що здійснюють проектування установки і монтаж чиллера.

#### **4.7.4 Підготовка та перевірка підключення водяного контуру**

Агрегати мають вхід і вихід води для підключення теплового насоса до водяного контуру системи. Цей контур повинен бути підключений до приладу уповноваженим технічним спеціалістом і відповідати всім правилам, що стосуються цього питання.



**Якщо у водяний контур потрапить бруд, можуть виникнути проблеми.**

**Тому завжди пам'ятайте про наступне при підключенні водяного контуру:**

- **Використовуйте лише чисті всередині труби**
- **При видаленні задирок тримайте кінець труби донизу**
- **Закривайте кінець труби, коли вставляєте її в стіну, щоб уникнути потрапляння пилу та бруду.**
- **Перед підключенням до системи очистіть проточною водою труби системи, розташовані між фільтром і блоком, перед тим, як під'єднати його до системи.**

#### **4.7.5 Тиск води**

Перевірте, чи тиск води перевищує 1 бар. Якщо він нижчий, додайте воду.

Максимальний робочий тиск становить 3 бар для версій Р і Н.

Для версії N, будь ласка, переконайтеся, що компоненти, встановлені в польових трубопроводах, витримують тиск води «максимум 3 бар + статичний тиск зовнішнього насоса» і не перевищують 10 бар.

#### 4.7.6 Гідравлічна схема

Агрегат постачається з наступними гідравлічними компонентами:

#### ВОДЯНИЙ КОНТУР

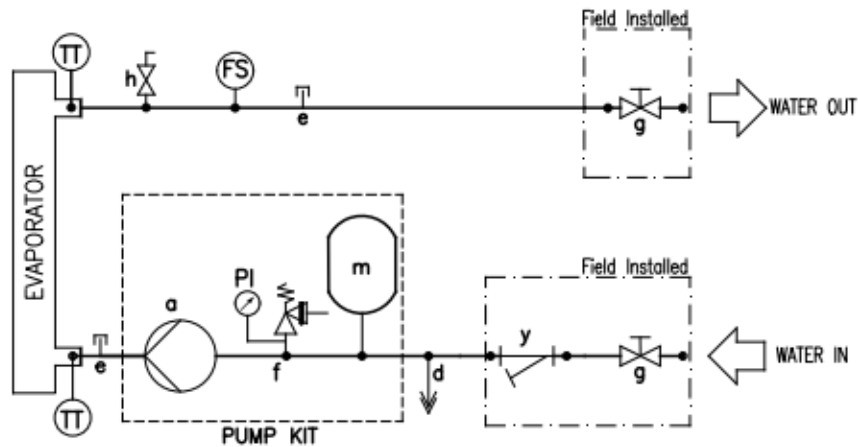


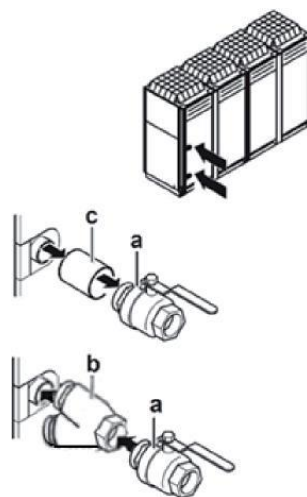
Рисунок 10 -Гідравлічна схема

**Примітка** Комплектування насосом є опцією

#### ОБЛАДНАННЯ ВОДЯНОГО КОНТУРУ

a .Насос	m. Розширювальний бак
d. Дренаж	y .Фільтр для води
e. Підключений фітинг	TT Датчик температури
f. Захисний клапан 3 БАР 1/2"	PI Манометр
g. Запірний клапан	FS реле контролю потоку
h .Вентиляційний отвір	

Якщо повітря, волога або пил потраплять у ланцюг, можуть виникнути проблеми. Щоб запобігти цьому, використовуйте запірні клапани та фільтр для води, які постачаються разом з агрегатом.



#### Умовні позначення:

- a. Запірний клапан
- b. Фільтр для води
- c. Різьбовий роз'єм

**Примітка:** Гідравлічні елементи постачаються разом з агрегатом і знаходяться всередині шафи.

## 4.8 Підготовка води

Перед введенням агрегату в експлуатацію необхідно очистити водяний контур.

Паяний пластинчастий теплообмінник не повинен піддаватися впливу швидкостей промивання або сміття, що виділяється під час промивання. Щоб уникнути промивання трубопроводу струменем з сильним напором, рекомендується монтувати пропускний трубопровід відповідного розміру і клапанний механізм. Пропускний трубопровід може використовуватися при техобслуговуванні, щоб відсікти теплообмінник без припинення потоку на інші агрегати.

Гарантія не поширюється на будь-які пошкодження, викликані присутністю сторонніх тіл або частинок у паяному пластинчастому теплообміннику. У середині теплообмінника можуть накопичуватися бруд, накип, частинки іржі та інші матеріали, які знижують його теплообмінну здатність. Крім того, можуть збільшитися перепади тиску і може знизитися витрата води. Належна підготовка води знижує ризик корозії, ерозії, утворення накипу і т. д. Найбільш підходящий спосіб підготовки води повинен визначатися на місці на підставі типу системи і характеристик води.

Компанія-виробник не несе відповідальність за пошкодження або несправність обладнання, викликані неналежною підготовкою води або її відсутністю. У наступній таблиці перераховані допустимі межі якості води:

Požadavky společnosti DAE na kvalitu vody	BPHE
pH (25°C)	7.5-9.0
Elektrická vodivost' (25°C)	<500 μS/cm
Chloridové ióny	
Chlór molekulárny	<1.0mg Cl <sub>2</sub> /l
Sulfátové ióny (SO <sub>4</sub> <sup>2-</sup> /l)	<100 mg SO <sub>4</sub> <sup>2-</sup> /l
Zásaditost'	<100 mg CaCO <sub>3</sub> /l
Celková tvrdost'	80-150 mg CaCO <sub>3</sub> /l
Železo	
Meď	-
Amoniakové ióny (NH <sub>3</sub> )	<0.5mg NH <sub>4</sub> <sup>+</sup> /l
Oxid kremičitý	
Rozpustený kyslík	
Celkové rozpustené tuhé látky	
Hydrogenuhlíčan (HCO <sup>3-</sup> )	60-200 mg HCO <sub>3</sub> <sup>-</sup> /l
(HCO <sup>3-</sup> )/(SO <sub>4</sub> <sup>2-</sup> )	>0.5
(Ca+Mg)/(HCO <sup>3-</sup> )	>1.6

Таблиця 5 - Допустима якість води

## 4.9 Перепади тиску води для фільтрів

На наступному рисунку показані перепади тиску на водяному фільтрі.

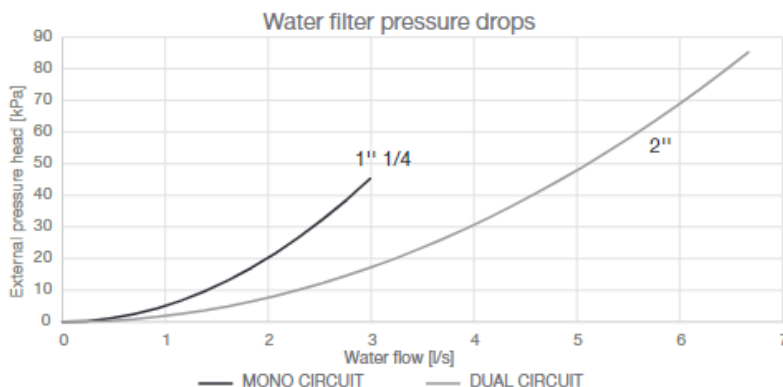


Рисунок 11 - Перепади тиску на водяному фільтрі

#### 4.10 Комплект насоса, встановлений на борту (опція)

Перед запуском насоса переконайтеся, що гідравлічний контур заповнений належним чином з мінімальним статичним тиском 1 бар для захисту від кавітації. Крім того, для забезпечення правильної вентиляції системи трубопроводів переконайтеся, що повітряний клапан, позначений на гідравлічних схемах літерою «h», відкритий.

На наступному рисунку показано зовнішню висоту нагнітання (КПа) для насосів з низьким і високим напором.

##### EWA(Y)T-CZP – Низьконапірний насос

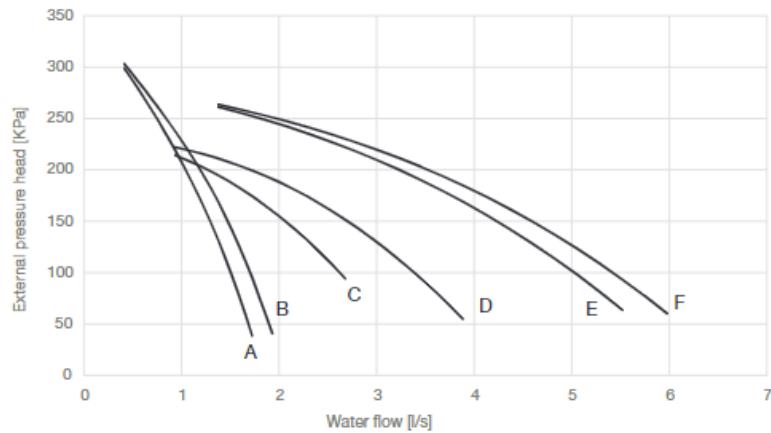


Рисунок 12 - Зовнішня висота нагнітання насосу з низьким напором

##### EWA(Y)T-CZH – Висконапірний насос

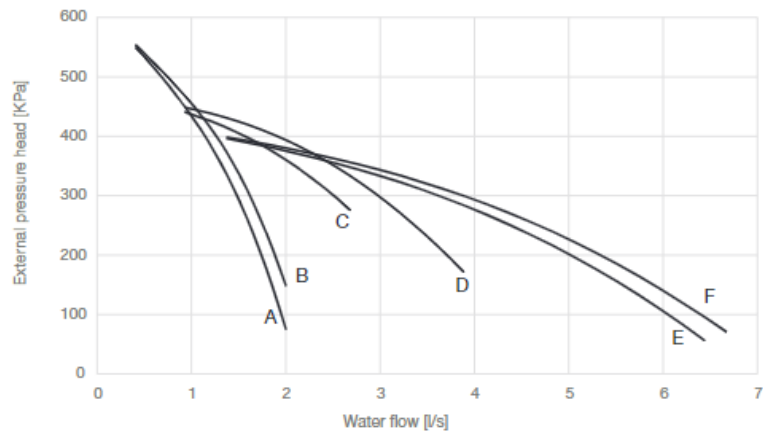


Рисунок 13 - Зовнішня висота нагнітання насосу з високим напором

Зовнішня висота нагнітання відноситься до агрегату, оснащеного гідравлічним комплектом, і визначається як різниця між зовнішнім статичним тиском насоса і перепадом тиску на випарнику та водяному фільтрі. Діапазон витрати води стосується лише насоса. Граничні значення витрати води агрегату наведені в розділі «Витрата води».

Низьконапірний насос	
Модель	Крива насоса
EWAT/EWYT016CZP-A1	A
EWAT/EWYT021CZP-A1	B
EWAT/EWYT025CZP-A1	B
EWAT/EWYT032CZP-A1	C
EWAT/EWYT040CZP-A1	C
EWAT/EWYT040CZP-A2	D
EWAT/EWYT050CZP-A2	D
EWAT/EWYT064CZP-A2	E
EWAT/EWYT090CZP-A2	F

Високонапірний насос	
Модель	Крива насоса
EWAT/EWYT016CZHA1	A
EWAT/EWYT021CZHA1	B
EWAT/EWYT025CZHA1	B
EWAT/EWYT032CZHA1	C
EWAT/EWYT040CZHA1	C
EWAT/EWYT040CZHA2	D
EWAT/EWYT050CZHA2	D
EWAT/EWYT064CZHA2	E
EWAT/EWYT090CZHA2	F

Таблиця 6 - Крива насоса в залежності від кожного типорозміру агрегату

#### 4.11 Експлуатаційні межі

Експлуатація агрегату поза вказаними межами може призвести до його пошкодження. У разі сумнівів слід звернутися до представника компанії-виробника. На наступному рисунку показано діапазони роботи в режимі охолодження та обігріву в залежності від температури вихідної води (LWT) та температури навколишнього середовища (OAT).

#### РОБОЧИЙ ДІАПАЗОН ОХОЛОДЖЕННЯ – EWAT-CZ

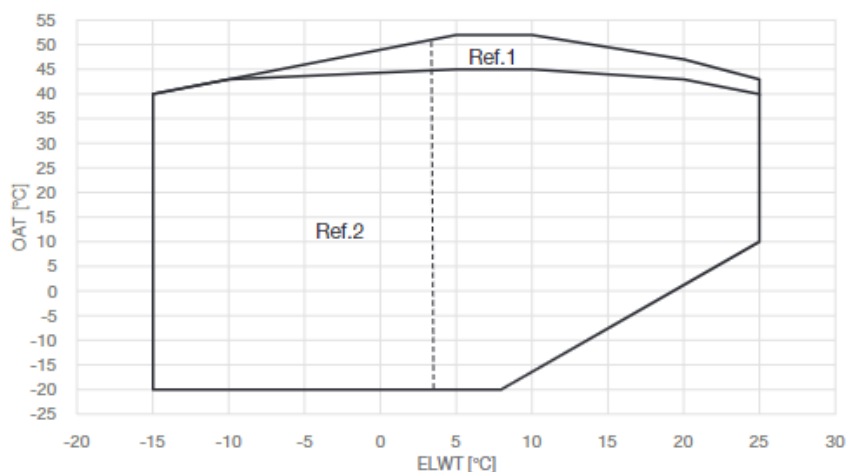


Рисунок 14 – Експлуатаційні межі на EWATCZ

<b>OAT</b>	Зовнішня температура навколишнього середовища
<b>ELWT</b>	Температура води на виході з випарника
<b>Поз. 1</b>	Для роботи агрегату в цій зоні необхідний КОМПЛЕКТ 192 ДЛЯ РОБОТИ ПРИ ВИСОКІЙ ТЕМПЕРАТУРІ НАВКОЛИШНЬОГО СЕРЕДОВИЩА.
<b>Поз. 2</b>	Для роботи агрегату в цій зоні необхідно увімкнути в контролері версію Brine та використовувати належну кількість гліколю.

## РОБОЧИЙ ДІАПАЗОН ОХОЛОДЖЕННЯ – EWYT-CZ

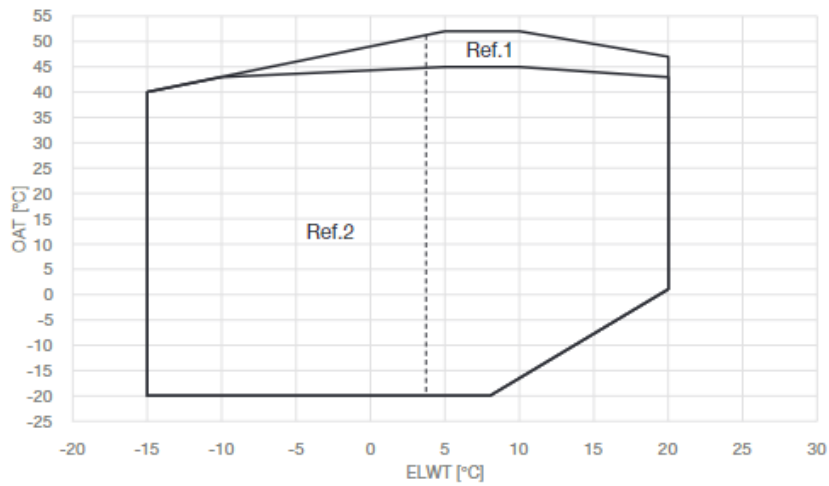


Рисунок 15 - Операційні межі на EWYT-CZ в режимі охолодження

## РОБОЧИЙ ДІАПАЗОН НАГРІВАННЯ – EWYT-CZ

EWYT021~090-CZ

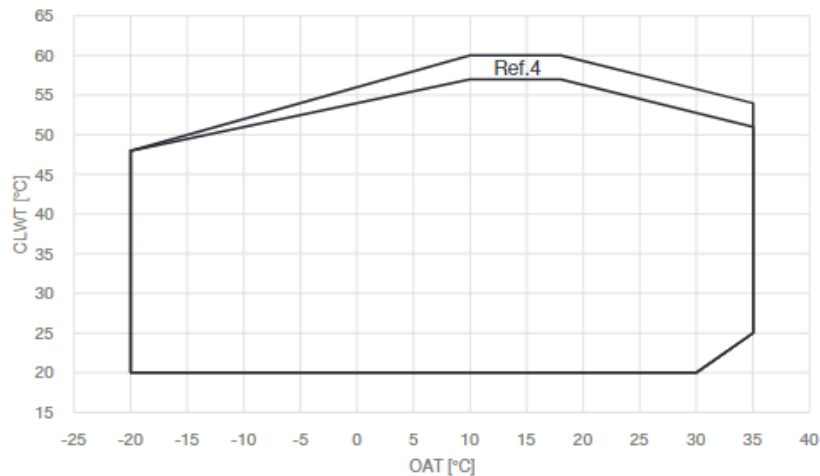
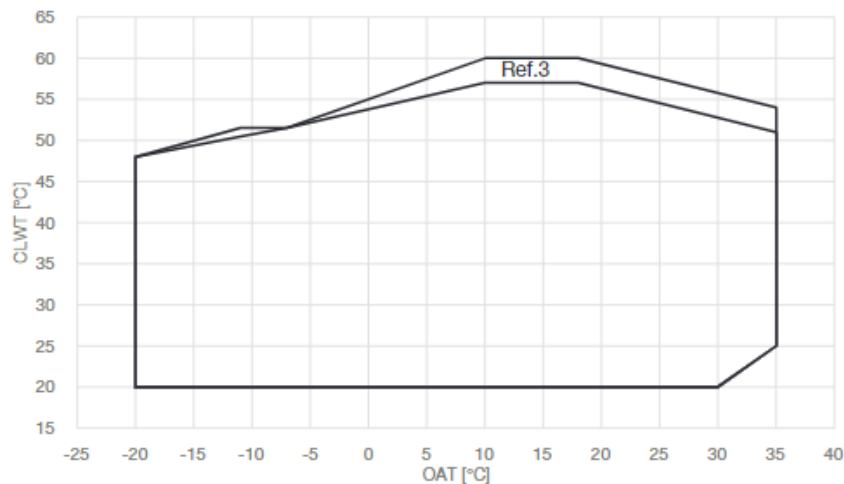


Рисунок 16 - Операційні межі на EWYT-CZ в режимі нагрівання

<b>OAT</b>	Зовнішня температура навколишнього середовища
<b>CLWT</b>	Температура води на виході конденсатора
<b>Поз. 1</b>	Для роботи агрегату в цій зоні необхідний КОМПЛЕКТ 192 ДЛЯ РОБОТИ ПРИ ВИСОКІЙ ТЕМПЕРАТУРІ НАВКОЛИШНЬОГО СЕРЕДОВИЩА.
<b>Поз. 2</b>	Для роботи агрегату в цій зоні необхідно увімкнути в контролері версію Brine та використовувати належну кількість гліколю.
<b>Поз. 3</b>	Деякі типорозміри агрегатів можуть працювати при частковому навантаженні в цій зоні.
<b>Поз. 4</b>	Деякі типорозміри агрегатів можуть працювати при частковому навантаженні в цій зоні. Якщо вибрати аксесуар EKDAGBL «Визначник обмеженого застосування», агрегат не зможе працювати в цій конкретній зоні.



На вищенаведених графіках наводяться дані для визначення експлуатаційних меж в заданому діапазоні.

Див. ПЗ CSS, щоб визначити фактичні експлуатаційні межі для робочих умов по кожній моделі.

#### 4.12 Експлуатаційна стійкість і мінімальний вміст води в системі

Для належної роботи агрегатів важливо забезпечити мінімальний вміст води в системі і уникати занадто надмірної кількості запусків і зупинок компресора. При кожному запуску компресора надмірна кількість масла надходить з компресора в контур циркуляції холодоагенту, а викид пускового струму при включенні призводить до одночасного підвищення температури статора компресора. Щоб запобігти пошкодженню компресора, система керування дозволить не більше 10 запусків на годину. Тому на об'єкті, де монтується агрегат, необхідно забезпечити, щоб загальний вміст води підтримував безперервну роботу агрегату і, отже, більшу комфортність навколишнього середовища.

##### 4.12.1 Режим охолодження

Вміст охолодженої води в системах повинен мати мінімальну кількість води, щоб уникнути надмірного навантаження (запуску та зупинки) на компресори.

Розрахункові значення щодо об'єму води – це мінімальне навантаження охолодження, різниця заданих значень температури води та тривалість циклу роботи компресорів.

Як правило, вміст води в системі не повинен бути меншим за значення, що впливають з наступної формули:

$$\text{Одноконтурний блок} \rightarrow 5 \frac{\text{л}}{\text{кВт номінальний}}$$

$$\text{Двоконтурний блок} \rightarrow 3,5 \frac{\text{л}}{\text{кВт номінальний}}$$

$kW_{nominal}$  = Потужність охолодження при 12/7°C OAT = 35 °C

Наведене вище емпіричне правило впливає з наступної формули, як відносний об'єм води, здатний підтримувати різницю заданих значень температури води під час перехідного процесу мінімального навантаження, уникаючи надмірних запусків і зупинок самого компресора (що залежить від технології компресора):

$$\text{Обсяг води} = \frac{CC [W] \times \text{Мінімальне навантаження \%} \times DNCS [s]}{FD \left[ \frac{g}{L} \right] * SH \left[ \frac{J}{\Gamma^{\circ}C} \right] * (DT) [^{\circ}C]}$$

CC = Потужність охолодження

DNCS = Затримка до наступного запуску компресора

FD = щільність рідини

SH = Питома теплоємність

DT = Різниця уставок температури води

Якщо компоненти системи не забезпечують достатнього об'єму води, слід додати належним чином спроектований накопичувальний бак.

За замовчуванням, агрегат налаштовано на різницю заданих значень температури води відповідно до програми комфортного охолодження, що дозволяє працювати з мінімальним об'ємом, зазначеним у попередній формулі.

Однак, якщо встановлена менша різниця температур, як у випадку технологічного охолодження, де необхідно уникати коливань температури, знадобиться більший мінімальний об'єм води.

Для забезпечення належної роботи агрегату при зміні значення налаштування мінімальний об'єм води повинен бути скоригований.

У разі встановлення декількох блоків при розрахунку необхідно враховувати загальну продуктивність установки, тобто підсумовувати вміст води в кожному агрегаті.

#### 4.12.2 Режим нагрівання

Вміст води в системі нагрівання повинен бути мінімальним, щоб уникнути надмірного зниження заданого значення води під час циклу розморожування для забезпечення належного екологічного комфорту.

Як правило, вміст води в системі не повинен бути меншим за значення, що впливають з наступної формули:

$$\text{Одноконтурний блок} \rightarrow 16 \frac{\text{л}}{\text{кВт номінальний}}$$

$$\text{Двоконтурний блок} \rightarrow 8 \frac{\text{л}}{\text{кВт номінальний}}$$

$kW_{nominal}$  = Потужність нагрівання при 40/45°C OAT = 7 °C

Наведене вище емпіричне правило впливає з наступної формули, як відносний об'єм води, здатний підтримувати температуру системи в межах прийнятного  $\Delta T$  (який залежить від системи опалення) під час перехідного процесу розморожування:

$$\text{Обсяг води} = \frac{CC [W] \times MDD [c]}{FD \left[ \frac{g}{L} \right] * SH \left[ \frac{J}{g^{\circ}C} \right] * DT [^{\circ}C]}$$

**CC = Потужність охолодження під час розморожування**

**MDD = Максимальна тривалість розморожування**

**FD = щільність рідини**

**SH = Питома теплоємність**

**DT = Допустима різниця температури води**

Різниця температур води вважається прийнятною для комфортного нагрівання, якщо вона дозволяє працювати з мінімальним об'ємом води, зазначеним у попередній формулі.

Однак, якщо вважається прийнятною менша різниця температур води, необхідний більший мінімальний об'єм води.

Якщо компоненти системи не забезпечують достатнього об'єму води, слід додати належним чином спроектований накопичувальний бак.

У разі встановлення декількох блоків при розрахунку необхідно враховувати загальну продуктивність установки, тобто підсумовувати вміст води в кожному агрегаті.

Замітка. Вказівки є загальними рекомендаціями і не призначені для заміни оцінки, зробленої кваліфікованим технічним персоналом або інженерами з ОВіК. Для більш детального аналізу краще розглянути можливість використання іншого більш детального підходу.

Ця оцінка стосується об'єму води, що постійно протікає через установку. Якщо є байпаси, відгалуження системи, які можна виключити, то ці частини не слід враховувати при розрахунку об'єму води.

#### 4.13 Калібрування розширювального бака

Пусковий тиск розширювального бака залежить від різниці між рівнем, на якому встановлений агрегат, і найвищою точкою водяного контуру, і розраховується наступним чином:

$$P_i = 0,3 + (H/10) \text{ (бар)}$$

- $P_i$  Початковий тиск
- $H$  Різниця між рівнем, на якому встановлено пристрій, і найвищою точкою в контурі

Агрегат з вбудованим насосом має розширювальний бак на 12 літрів з початковим тиском 1 бар.

Максимальний об'єм води

Див. графік нижче, щоб визначити максимальний об'єм води для калібрування розширювального бака:

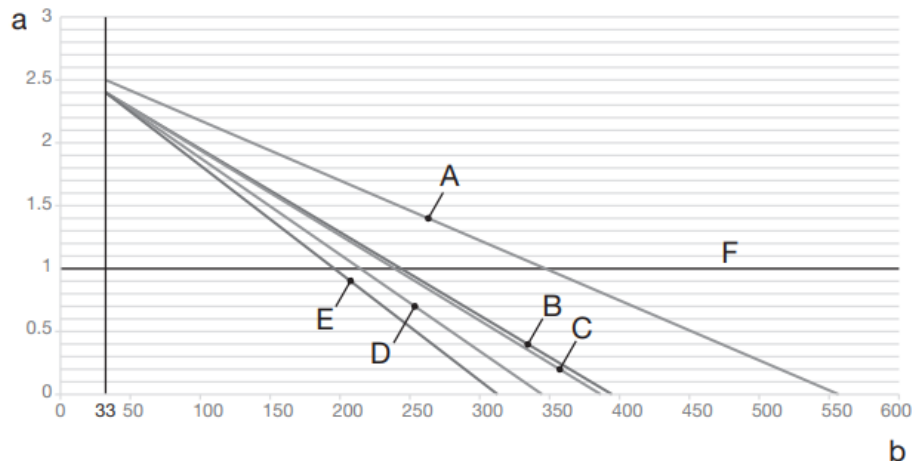


Рисунок 17 - Початковий тиск розширювального баку в залежності від максимального об'єму води

- a Початковий тиск розширювального баку [бар]
- b Максимальний об'єм води [л]
- A Контур без гліколю
- B Контур з 30% етиленгліколю
- C Контур з 40% етиленгліколю
- D Контур з 30% пропіленгліколю
- E Контур з 40% пропіленгліколю
- F За замовчуванням

Значення початкового тиску за замовчуванням, показане на рисунку, відповідає різниці висот  $H$  у 7 метрів. Якщо загальний об'єм води у всьому контурі перевищує дозволений максимальний об'єм, необхідно встановити ще один розширювальний бак. Якщо різниця висот у системі становить менше 7 метрів, а початкове значення тиску нижче максимально допустимого (див. графік), регулювання початкового тиску не потрібне. Якщо необхідно змінити значення початкового тиску за замовчуванням (1 бар), візьміть до уваги наступні рекомендації:

- Для налаштування початкового тиску в розширювальному баку використовуйте тільки сухий азот
- Неправильне налаштування початкового тиску в розширювальному баку призведе до неправильної роботи системи.

Зміна початкового тиску в розширювальному баку повинна здійснюватися шляхом зменшення або збільшення тиску азоту за допомогою клапана Шредера на розширювальному баку.

ПРИМІТКА Початковий тиск розширювального бака може регулювати лише уповноважений монтажник.

#### Як перевірити об'єм води: приклади

##### Приклад 1

Агрегат встановлюється на 5 м нижче найвищої точки водяного контуру. Загальний об'єм води в водяному контурі становить 250 літрів. Жодних дій або змін не потрібно.

## Приклад 2

Агрегат встановлюється в найвищій точці водяного контуру. Загальний об'єм води у водяному контурі (без гліколю) - 420 л.

Дії:

Оскільки загальний об'єм води (420 л) перевищує заданий об'єм води (340 л), попередній тиск необхідно зменшити.

Необхідний попередній тиск:

$$P_g = (0,3 + (H / 10)) \text{ бар} = (0,3 + (0/10)) \text{ бар} = 0,3 \text{ бар}$$

Відповідний максимальний об'єм води становить близько 490 л (див. графік).

Оскільки 420 л становить менше 490 л, розширювальна ємність підходить для установки.

### 4.14 Захист від замерзання для паяних пластинчастих теплообмінників та відновлення

Якщо теплообмінники повністю порожні та очищені розчином антифризу, можна використовувати додаткові методи проти замерзання.

При проектуванні системи в цілому необхідно враховувати наступні методи захисту:

1. Безперервна циркуляція потоку води в трубопроводах і теплообмінниках;
2. Додавання відповідної кількості гліколю всередину водяного контуру або, як альтернатива, додаткова теплоізоляція та підігрів відкритих трубопроводів (внутрішніх та зовнішніх по відношенню до пристрою);
3. Спорожнення і промивка теплообмінника у разі припинення роботи агрегату в зимовий період.

Відповідальність за використання описаних методів заправки антифризом лежить на установнику та/або місцевому персоналі з техобслуговування. Переконайтеся, що відповідний захист від замерзання завжди наявний. Недотримання наведених вище інструкцій може привести до пошкодження агрегату.

4. ЕЛЕКТРИЧНИЙ ПІДІГРІВ (опція за запитом). Нагрівальна стрічка встановлюється на компоненти з боку води (пластинчастий теплообмінник і розширювальний бак) для захисту життєво важливих частин гідравлічної системи всередині агрегату. Нагрівальна стрічка захищає тільки внутрішні частини агрегату. Вона не може захистити деталі, встановлені на місці, зовні агрегату. Нагрівальні стрічки повинні бути надані монтажною організацією.(1)



**Гарантія не поширюється на пошкодження, викликані леденінням, тому компанія Daikin Applied Europe SpA не несе за них ніякої відповідальності.**

---

(1) Теплообмінник не оснащений нагрівальною стрічкою.

## 5 ЕЛЕКТРИЧНЕ ОБЛАДНАННЯ

---

### 5.1 Загальні технічні умови

Див. принципову електричну схему агрегату, що поставляється. Якщо принципова електрична схема не надана до агрегату або загублена, необхідно запросити її копію у представника компанії-виробника.

У разі невідповідності між принциповою електричною схемою та електричним щитом або кабелями слід звернутися до представника компанії-виробника.



**Усі електричні підключення до агрегату повинні виконуватися відповідно до чинних законів та правил.**

**Усі заходи з монтажу, управління та технічного обслуговування повинні виконуватися кваліфікованим персоналом.**

**Існує ризик ураження електричним струмом та опіку.**

---

Електрообладнання здатне працювати належним чином за відповідної температури навколишнього повітря. Для дуже гарячого/холодного навколишнього середовища (див. розділ «Експлуатаційні обмеження») рекомендується вжити додаткових заходів (зверніться до представника виробника).

Електрообладнання може працювати належним чином, якщо відносна вологість повітря не перевищує 50% за максимальної температури +40 °C. За нижчих температур допускається вища відносна вологість повітря (наприклад, 90% за температури 20 °C).

Виріб відповідає технічним вимогам стандартів IEC 61000-3-11 та IEC 61000-3-12.

### 5.2 Електричні з'єднання

Забезпечте підключення агрегату до електричної мережі. Для підключення необхідно використовувати мідні кабелі відповідного перетину з урахуванням характеристик споживаного електроживлення і діючих вимог до електроустаткування.

Компанія Daikin Applied Europe S.p.A. не несе ніякої відповідальності за електричні з'єднання, виконані неналежним чином.



**З'єднання з клемми повинні виконуватися за допомогою мідних затискачів і кабелів. В іншому випадку в точках з'єднання можуть виникнути перегрів або корозія з ризиком пошкодження агрегату. Електричні з'єднання повинні виконуватися кваліфікованим персоналом відповідно до діючих норм і правил. Існує ризик ураження електричним струмом.**

---

Електроживлення агрегату повинно бути виконано таким чином, щоб воно включалося і відключалося автономно за допомогою головного вимикача, незалежно від інших компонентів системи та іншого обладнання в цілому.

Електричне з'єднання щита повинно бути виконано з дотриманням порядку чергування фаз. Для всіх блоків потрібні 4 провідних кабелі (3 фази + нейтраль) плюс провідник заземлення. Див. принципову електричну схему агрегату, що поставляється. У разі невідповідностей між принциповою електричною схемою та електричним щитом або кабелями слід звернутися до представника компанії-виробника.



**Заборонено наражати затискачі головного вимикача крутним, розтягуючим або здавлюючим навантаженням. Силові кабелі повинні прокладатися за допомогою відповідних систем.**

---

Щоб уникнути перешкод, всі кабелі управління повинні підключатися окремо від силових кабелів. Зазначене окреме підключення повинно проводитися шляхом використання декількох кабелепроводів.

Встановіть пристрій захисту від витоків струму на землю.

Щоб уникнути несправностей через гармоніки, використовуйте пристрій захисту від витоків струму на землю, сумісний з гармоніками.



**Перед виконанням будь-яких електричних з'єднань до двигуна компресора і/або вентиляторів, слід перевірити, що система відключена, а головний вимикач агрегату розімкнений. Невиконання зазначеної вимоги може призвести до серйозного травмування персоналу;**

---

### 5.3 Вимоги до кабелів

Якщо кабелі приєднуються до автоматичного вимикача, необхідно, щоб ізоляційна відстань по повітрю і ізоляційна відстань на поверхні між активними провідниками і заземленням відповідало даним таблиць 1 і 2 IEC 61439-1, а також вимогам місцевих норм і правил.

Затягування кабелів, приєднаних до головного вимикача, виконується за допомогою гайкових ключів з однаковим моментом затягування, величина якого залежить від якості використовуваних гвинтів, шайб і гайок.

Головний вимикач	Тип моделі	Значення	Тип моделі	Значення
63 A	Wohner 33825	Md мін.: 2,0 Нм Md макс.: 2,0 Нм	Lovato GA063AT4V429	мін. Нм 5 макс. Нм 6
80 A	Wohner 33873	Md мін.: 3,5 Нм Md макс.: 3,5 Нм	Lovato GA080AT4V429	мін. Нм 5 макс. Нм 6
100 A	Wohner 33877	Md мін.: 3,5 Нм Md макс.: 3,5 Нм	Lovato GA100AT4V429	мін. Нм 5 макс. Нм 6
125 A	Wohner 33028	Md мін.: 6,0 Нм Md макс.: 6,0 Нм	Lovato GA125AT4V429	мін. Нм 5 макс. Нм 6

Таблиця 7 – Уніфіковані значення затискання головного перемикача

Дріт заземлення (жовто-зелений) повинен бути приєднаний до затиску захисного заземлення.

Розмір перетину еквіпотенціального захисного дроту (дроту заземлення) повинен відповідати наведеній далі таблиці 1 пункту 5.2 стандарту EN 602041.

У будь-якому випадку, поперечний переріз еквіпотенціального захисного дроту (дроту заземлення) має бути не менше 10 мм<sup>2</sup> згідно з пунктом 8.2.8 зазначеного стандарту.

Переріз мідних фазних провідників, що живлять обладнання S [мм <sup>2</sup> ]	Мінімальний переріз зовнішнього мідного захисного провідника Sp [мм <sup>2</sup> ]
S ≤ 16	S
16 < S ≤ 35	16
S > 35	S/2

Таблиця 8 - Таблиця 1 EN602041 Пункт 5.2

#### 5.3.1 Максимальний розмір кабелю

Максимальний розмір кабелю, який може бути фізично підключений до головного перемикача агрегата.

Модель	Максимальний розмір кабелю (мм <sup>2</sup> )		Максимальний розмір кабелю (мм <sup>2</sup> ) Модель (A)	
	Модель (A) STD-конфігурація		Комплект для роботи при високій температурі навколишнього середовища 192	
EWAT/EWYT016CZ(N/P/H)-A1	16	63	16	63
EWAT/EWYT021CZ(N/P/H)-A1	16	63	16	63
EWAT/EWYT025CZ(N/P/H)-A1	16	63	16	63
EWAT/EWYT032CZ(N/P/H)-A1	16	63	50	100
EWAT/EWYT040CZ(N/P/H)-A1	16	63	50	100
EWAT/EWYT040CZ(N/P/H)-A2	50	80	50	80
EWAT/EWYT050CZ(N/P/H)-A2	50	80	50	80
EWAT/EWYT064CZ(N/P/H)-A2	50	100	70	125
EWAT/EWYT090CZ(N/P/H)-A2	70	125	70	125

### 5.3.2 Вимоги до запобіжних пристроїв

Джерело живлення має бути захищене пристроєм захисного відключення, як зазначено в таблиці нижче. Головний вимикач та запобіжники можуть бути додані відповідно до чинного законодавства. Вибір і розрахунок проводки слід здійснювати відповідно до чинного законодавства, виходячи з максимального струму приладу.

Модель	Захист користувача - обов'язково	Запобіжники - не обов'язково
EWAT/EWYT016CZ(N/P/H)-A1	Пристрій диференційного захисту типу А	32 А
EWAT/EWYT021CZ(N/P/H)-A1		40 А
EWAT/EWYT025CZ(N/P/H)-A1		40 А
EWAT/EWYT032CZ(N/P/H)-A1		63 А
EWAT/EWYT040CZ(N/P/H)-A1		63 А
EWAT/EWYT040CZ(N/P/H)-A2		80 А
EWAT/EWYT050CZ(N/P/H)-A2		80 А
EWAT/EWYT064CZ(N/P/H)-A2		100 А
EWAT/EWYT090CZ(N/P/H)-A2		125 А



*У разі використання автоматичного вимикача, керованого диференційним струмом, обов'язково використовуйте високошвидкісний тип із номінальним залишковим струмом спрацьовування 300 мА.*

### 5.4 Асиметрія фаз

У трифазній системі надмірна асиметрія між фазами призводить до перегріву електродвигуна. Максимально допустима асиметрія напруг становить 3%. Вона розраховується за такою формулою:

$$\text{Асиметрія \%} = (V_x - V_m) * 100 / V_m$$

Де:

$V_x$  = Фаза з найбільшою асиметрією

$V_m$  = Середнє значення напруг

Приклад:

Три фази вимірюються 383, 386 та 392 В відповідно.

Середнє значення напруги дорівнює:

$$383 + 386 + 392 / 3 = 387 \text{ В}$$

Асиметрія у відсотках становить:

$$(392 - 387) * 100 / 387 = 1,29 \%$$

Менше максимально допустимого (3%).

## 6 ЕКСПЛУАТАЦІЯ

---

### 6.1 Відповідальність Оператора

Перед початком експлуатації агрегату оператор в обов'язковому порядку повинен пройти відповідну підготовку і вивчити систему. На додаток до прочитання цього посібника, оператор повинен вивчити інструкцію з експлуатації мікропроцесора і електричну схему, щоб зрозуміти послідовність запуску, роботи, послідовність вимкнення і роботу всіх захисних пристроїв.

На етапі початкового введення в експлуатацію буде присутній технічний фахівець, уповноважений виробником. Він відповість на питання і проінструктує про належний порядок експлуатації.

Оператор повинен реєструвати експлуатаційні дані кожного встановленого агрегату. Крім того, він повинен вести журнал операцій планового технічного обслуговування і ремонту.

Якщо оператор помітив аномальні або незвичайні умови роботи, він повинен звернутися за консультацією в сервісну службу, уповноважену компанією-виробником.



---

**Якщо пристрій вимкнено, нагрівач компресорної оливи не можна використовувати. Після повторного підключення агрегату в мережу необхідно поставити нагрівач оливи компресора на підзарядку не менше ніж на 6 годин, після закінчення яких можна знову запускати агрегат в роботу. Невиконання зазначеної вимоги може призвести до пошкодження компресорів в результаті накопичення в них надлишкової рідини.**

---

Даний агрегат являє собою значні інвестиції і потребує відповідного обслуговування, щоб підтримувати його в справному робочому стані.

При експлуатації і технічному обслуговуванні агрегату необхідно дотримуватися таких вказівок:

- Заборонено допускати до експлуатації агрегату персонал, який не має допуску та/або необхідної кваліфікації.
- Заборонено виконувати будь-які дії з електричними компонентами без розмикання головного вимикача агрегату і відключення живлення.
- Забороняється доступ до електричних компонентів без використання ізоляційної платформи. Не торкайтеся електричних компонентів, якщо на них потрапила вода та/або волога.
- Перевірити, що всі операції на контурі холодоагенту і на компонентах, що знаходяться під тиском, виконуються тільки кваліфікованими персоналом.
- Заміна компресорів повинна виконуватися тільки кваліфікованим персоналом.
- Гострі краї і поверхні конденсатора можуть стати причиною травмування. Слід уникати прямого контакту і використовувати відповідний запобіжний пристрій.
- Заборонено вводити тверді предмети в водопровідні труби, якщо агрегат приєднаний до системи.
- Категорично заборонено знімати всі захисні огороження рухомих частин.

У разі раптової зупинки агрегату необхідно слідувати інструкціям «Керівництва по експлуатації панелі управління», яка є частиною комплексу документації, що поставляється кінцевому користувачеві.

Настійно рекомендується виконувати роботи з монтажу та технічного обслуговування спільно з іншими операторами.



---

**Уникати монтажу агрегата в місцях, що становлять потенційну небезпеку при проведенні технічного обслуговування, наприклад, на платформах без перил або огорож, на майданчиках з недостатнім вільним простором навколо агрегата.**

---

## 7 ТЕХНІЧНЕ ОБСЛУГОВУВАННЯ

Роботи на електричних або холодильних компонентах повинні виконуватися підготовленим кваліфікованим персоналом, допущеним до виконання зазначених робіт.

Технічне обслуговування та ремонт, що вимагають сприяння іншого кваліфікованого персоналу, повинні проводитися під керівництвом особи, яка володіє достатньою кваліфікацією для роботи з легкозаймистими холодоагентами. Будь-яка особа, яка виконує технічне обслуговування або ремонт системи, або пов'язаних з нею частин обладнання, повинна володіти кваліфікацією, що відповідає EN 13313.

Особа, які працюють з холодильними системами з легкозаймистими холодоагентами, повинні володіти знаннями з техніки безпеки при поводженні з легкозаймистими холодоагентами, підкріпленими свідоцтвами про відповідну підготовку.

Жодна особа, яка виконує роботи з холодильною системою, пов'язані з відкритим монтажем трубопроводів, не повинна використовувати будь-які джерела запалювання таким чином, щоб це могло призвести до ризику виникнення пожежі або вибуху. Усі можливі джерела займання, включаючи куріння сигарет, повинні знаходитися на достатній відстані від місця проведення робіт з монтажу, ремонту, демонтажу та утилізації, під час яких можливий викид холодоагенту в навколишній простір. Перед початком робіт необхідно оглянути територію навколо обладнання, щоб переконатися у відсутності легкозаймистих речовин або ризиків займання. Повинні бути встановлені знаки «Не палити».

Обслуговуючий персонал повинен використовувати засоби індивідуального захисту, відповідні до виконуваних робіт. Загальні індивідуальні пристосування: Каска, захисні окуляри, рукавички, шапочки, захисне взуття. Рішення про використання додаткових засобів індивідуального та колективного захисту приймається після ретельного аналізу конкретних ризиків на відповідній ділянці залежно від виду виконуваних робіт.

<b>Електричні компоненти</b>	Ніколи не працюйте з електричними компонентами, доки не буде відключено електроживлення машини за допомогою головного вимикача на електричній панелі. Зачекайте 10 хвилин після відключення електроживлення машини, перш ніж відкривати електричну панель, щоб запобігти
<b>Холодильна система</b>	<p>Перед початком робіт на контурі холодоагенту необхідно вжити таких запобіжних заходів:</p> <ul style="list-style-type: none"><li>• отримати дозвіл на виконання вогнебезпечних робіт (якщо потрібно).</li><li>• забезпечити, щоб на ділянці проведення робіт не зберігалися легкозаймисті матеріали та були відсутні джерела загоряння.</li><li>• забезпечити готовність відповідного обладнання для пожежогасіння.</li><li>• перед початком робіт на контурі холодоагенту або зварювальних робіт, або пайки твердим або м'яким припоєм, необхідно забезпечити належну вентиляцію на ділянці проведення робіт.</li><li>• забезпечити щоб використовуване обладнання для виявлення витоків не іскрило, було належним чином герметизоване або іскробезпечне.</li><li>• забезпечити проведення інструктажу для всього обслуговуючого персоналу</li><li>• Перед виконанням робіт у контурі холодоагенту виконайте наступну процедуру:</li><li>• видаліть холодоагент (визначте залишковий тиск).</li><li>• продути контур інертним газом (наприклад, азотом).</li><li>• стравити при тиску 0,3 бар (абс.) (Або 0,03 МПа);</li><li>• знову продути контур інертним газом (наприклад, азотом).</li><li>• відкрити контур.</li></ul> <p>Якщо потрібно демонтувати компресори або злити компресорне масло, необхідно забезпечити відкачування до допустимого рівня, щоб в мастильному матеріалі був відсутній легкозаймистий холодоагент.</p> <p>Повинно застосовуватися тільки обладнання для збору холодоагенту, призначене для використання з легкозаймистими холодоагентами.</p> <p>Якщо державні норми або правила дозволяють зливати холодоагент, його слід безпечно виконувати за допомогою шланга, наприклад, викидаючи холодоагент у зовнішнє середовище в безпечній зоні. Необхідно переконатися, що горюча вибухонебезпечна концентрація холодоагенту не може виникнути поблизу джерела займання або проникнути в будівлю.</p> <p>Якщо використовуються холодильні системи з проміжним холодоагентом, теплоносії повинен перевірятися на можливу присутність холодоагенту.</p> <p>Після виконання будь-яких ремонтних робіт необхідно перевірити запобіжні пристрої, наприклад, датчики холодоагенту й системи механічної вентиляції, і записати результати.</p> <p>Слід замінити будь-яку відсутню або нерозбірливу етикетку на компонентах контуру холодоагенту.</p>

## 7.1 Таблиця залежності тиску і температури

°C	бар	°C	бар	°C	бар	°C	бар
-28	2,97	-2	7,62	24	16,45	50	31,41
-26	3,22	0	8,13	26	17,35	52	32,89
-24	3,48	2	8,67	28	18,30	54	34,42
-22	3,76	4	9,23	30	19,28	56	36,00
-20	4,06	6	9,81	32	20,29	58	37,64
-18	4,37	8	10,43	34	21,35	60	39,33
-16	4,71	10	11,07	36	22,45	62	41,09
-14	5,06	12	11,74	38	23,60	64	42,91
-12	5,43	14	12,45	40	24,78	66	44,79
-10	5,83	16	13,18	42	26,01	68	46,75
-8	6,24	18	13,95	44	27,29	70	48,77
-6	6,68	20	14,75	46	28,61	72	50,87
-4	7,14	22	15,58	48	29,99	74	53,05

Таблиця 9 - R32 Тиск/температура

## 7.2 Планове технічне обслуговування

Цей пристрій повинен обслуговуватися кваліфікованими технічними фахівцями. Перед початком будь-яких робіт в системі персонал повинен перевірити, що були прийняті всі запобіжні заходи.

Невиконання технічного обслуговування може привести до погіршення якості роботи всіх частин агрегату (змійовиків, компресорів, рами, труб і т.д.), яке негативно позначиться на продуктивності і робочих характеристиках агрегату.

Існують два рівні технічного обслуговування, які вибираються в залежності від області застосування (критично важлива/некритично важлива) або умов навколишнього середовища на місці монтажу (високоагресивне середовище).

Прикладами критичних застосувань є охолодження технологічних процесів, центри обробки даних тощо.

Високоагресивне середовище можна класифікувати наступним чином:

- Промислове середовище (з можливою концентрацією парів або газів в результаті горіння і хімічних процесів);
- Прибережне середовище.
- Сильно забруднене міське середовище.
- Сільське середовище з випарами від екскрементів тварин і добрив, а також з високою концентрацією вихлопних газів при роботі дизель-генераторів.
- Пустельна місцевість з високим ризиком піщаних бур.
- Комбінації вищезазначеного.

У таблиці 10 перераховані всі заходи з технічного обслуговування для стандартних областей застосування і звичайних умов експлуатації.

У таблиці 11 перераховані всі заходи з технічного обслуговування для критично важливих областей застосування або експлуатації у високоагресивному середовищі.

Корозія агрегату, схильного до впливу високоагресивного середовища, відбувається швидше, ніж корозія агрегатів, які експлуатуються у звичайних умовах. Корозія спричиняє швидке іржавіння серцевини рами, а отже, зменшує термін служби конструкції. Щоб уникнути корозії, необхідно періодично промивати поверхні рами водою з додаванням відповідних засобів для чищення.

У разі відставання фарби на якій-небудь ділянці рами агрегату важливо зупинити цей процес шляхом повторного фарбування таких ділянок відповідними продуктами. Необхідно звернутися в компанію виробника, щоб отримати технічні умови на необхідні продукти.

Якщо присутні тільки сольові відкладення, достатньо промити деталі прісною водою.

### 7.2.1 Технічне обслуговування повітряного теплообмінника

Регулярне очищення поверхонь повітряного теплообмінника необхідне для підтримання належної роботи пристрою, уникнення корозії та іржавіння. Видалення забруднень і шкідливих домішок істотно продовжує термін служби змійовика і самого агрегату.

Видалення поверхневих забруднень, листя, волокон і т. д. за допомогою пілососа (бажано щіткою або інший м'якою насадкою, а не металевією трубкою), продування стисненим повітрям зсередини і/або очищення щіткою з м'якими щетинками (не дротяною щіткою!). Уникайте дотику або дряпання змійовика трубкою від пілососа, форсункою і т. д.

Якщо промивати поверхні змійовика струменем води, наприклад з садового шланга, волокна і бруд потраплять всередину змійовика. Це ускладнить процес очищення. Перед промиванням чистою водою з невеликим напором необхідно видалити всі волокна з поверхні змійовика.



---

**Рекомендується виконувати щомісячну промивку чистою водою змійовиків, які експлуатуються в прибережному або промисловому середовищі, щоб видалити хлористі сполуки, забруднення і відходи. Під час промивання дуже важливо, щоб температура води не перевищувала 55 °С.**

---

В агресивному середовищі під пластиковим захисним покриттям на мідно-алюмінієвому з'єднанні може виникнути електрохімічна корозія. При виконанні операцій технічного обслуговування або планового очищення слід перевірити зовнішній вигляд пластикового покриття мідно-алюмінієвого з'єднання.

### 7.2.2 Електричне обладнання



---

**Всі заходи з технічного обслуговування електрообладнання повинні виконуватися кваліфікованим персоналом. Слід перевірити, що система відключена, а головний вимикач агрегату розімкнений. Невиконання зазначеної вимоги може призвести до серйозного травмування персоналу; Коли пристрій вимкнено, але вимикач знаходиться в закритому положенні, невикористані ланцюги залишаються активними.**

---

При технічному обслуговуванні електричної системи необхідно дотримуватися наступних загальних правил:

1. Струм, споживаний компресором, необхідно порівняти зі значенням, яке зазначено на паспортній таблиці. Зазвичай значення споживаного струму менше номінального значення, яке відповідає споживанню при повному навантаженні компресора при максимальному режимі експлуатації.
2. Всі випробування на безпеку необхідно виконувати не рідше одного разу на три місяці. Згодом може змінитися режим експлуатації будь-якого агрегату, який слід уважно відстежувати, щоб відрегулювати або замінити агрегат. Пристрій блокування насоса і реле контролю витрат необхідно моніторити і перевіряти їх здатність розмикання ланцюга управління при спрацьовуванні.

### 7.2.3 Гарантійне обслуговування та обмежена гарантія

Всі агрегати проходять заводські випробування і мають гарантію на 12 місяців з моменту першого запуску або 18 місяців з моменту поставки.

Всі агрегати розроблені і виготовлені відповідно до високих стандартів якості, що гарантують їх безвідмовну роботу протягом тривалого періоду часу. Проте, технічне обслуговування агрегату повинно виконуватися навіть протягом гарантійного періоду, з моменту його монтажу, а не тільки з дати введення в експлуатацію. Настійно рекомендується укласти договір на технічне обслуговування з сервісною компанією, уповноваженою компанією-виробником, щоб забезпечити ефективне і безперебійне технічне обслуговування агрегату досвідченим і кваліфікованим персоналом.

Слід мати на увазі, що неналежна експлуатація агрегату (наприклад, робота поза допустимих експлуатаційних меж або недотримання рекомендацій цього керівництва при виконанні технічного обслуговування) може привести до анулювання гарантії.

Для дотримання гарантійних зобов'язань виконуйте наведені нижче вказівки:

1. Дотримуватися допустимих обмежень при експлуатації агрегату.
2. Електроживлення повинно відповідати межах зміни напруги, повинні бути відсутні гармоніки напруги або різкі стрибки напруги.
3. Асиметрія фаз трифазного електроживлення не повинна перевищувати 3%. Пристрій повинен залишатися вимкненим до усунення електричної несправності.
4. Заборонено вимикати або блокувати будь-які запобіжні пристрої, механічні, електричні або електронні.
5. Механічний фільтр повинен монтуватися в найближчій точці на вході випарника. Механічний фільтр повинен бути встановлений в точці, найближчій до входу в теплообмінник.
6. Величина витрати води в теплообміннику повинна знаходитися в межах, зазначених для відповідного агрегату (див. ПЗ CSS).

Перелік робіт	Щотижневі	Щомісячні (Замітка 1)	Щорічні/сезонні (Замітка 2)
<b>Загальні відомості</b>			
Зчитування робочих параметрів (Замітка 3)	X		
Огляд агрегату на предмет пошкоджень і/або ослаблення кріплень		X	
Перевірка цілісності теплоізоляції		X	
Очищення		X	
Фарбування при необхідності			X
Аналіз складу води (4)			X
Перевірка функціонування реле контролю витрат		X	
<b>Електричне обладнання:</b>			
Перевірка послідовності управління			X
Перевірка зносу контактора. Заміна в разі потреби			X
Перевірка затягування всіх електричних затискачів. Затягування у разі потреби		X (щоквартально)	
Внутрішнє очищення щита управління електричного обладнання			X
Огляд компонентів на наявність ознак перегріву		X	
Перевірка роботи компресора і нагрівального елемента		X	
<b>Контур холодоагенту:</b>			
Перевірка на предмет витіку холодоагенту (випробування на герметичність)		X	
Аналіз вібрацій компресора			X
<b>Гідравлічний контур:</b>			
Перевірте на наявність витоків води		X	
Перевірте гідравлічні з'єднання		X	
Перевірте тиск на вході насоса		X	
Очистіть фільтр для води			X
Перевірте концентрацію гліколю			X
Перевірте швидкість потоку води		X	

Перевірте запобіжний клапан			<b>X</b>
<b>Секція змійовика:</b>			
Перевірка водяних змійовиків та теплообмінників на предмет забруднень (Замітка 5)			<b>X</b>
Перевірка належної зятяжки вентиляторів			<b>X</b>
Перевірте ребра змійовика			<b>X</b>
<b>Паяний пластинчастий теплообмінник:</b>			
Перевірте теплообмінник на предмет забруднення			<b>X</b>

**Таблиця 10 - Типовий графік планового технічного обслуговування**

Примітки:

1. Щомісячні заходи включають в себе всі щотижневі заходи.
2. Щорічні заходи (або заходи на початку сезону) включають в себе всі щотижневі та щомісячні заходи.
3. Щоденне зчитування значень параметрів спрацьовування агрегату дозволяє дотримуватися високих стандартів спостереження.
4. Перевірити на наявність частинок розчинених металів
5. Промити батареї конденсаторів чистою водою, а водяні теплообмінники — відповідними хімічними засобами. Наявність твердих включень і волокон може привести до засмічення теплообмінників. Особливо ретельно перевірити водяні теплообмінники, якщо використовується вода з високим вмістом карбонату кальцію. Збільшення перепадів тиску або зниження теплового ККД свідчать про засмічення теплообмінників. У середовищах з високою концентрацією частинок у повітрі може знадобитися частіше очищати батарею конденсаторів.
6. Агрегати, які розміщені або зберігаються в умовах високоагресивного середовища протягом довгого часу без експлуатації, також повинні проходити вказане планове технічне обслуговування.

Перелік робіт (Примітка 8)	Щотижневі	Щомісячні (Примітка 1)	Щорічні/сезонні (Примітка 2)
<b>Загальне обслуговування:</b>			
Зчитування робочих параметрів (Замітка 3)	X		
Огляд агрегату на предмет пошкоджень і/або ослаблення кріплень		X	
Перевірка цілісності теплоізоляції		X	
Очищення		X	
Фарбування при необхідності			X
Аналіз складу води (4)			X
Перевірка функціонування реле контролю витрат		X	
<b>Електричне обладнання:</b>			
Перевірка послідовності управління			X
Перевірка зносу контактора. Заміна в разі потреби			X
Перевірка затягування всіх електричних затискачів. Затягування у разі потреби			X
Внутрішнє очищення щита управління електричного обладнання		X	
Огляд компонентів на наявність ознак перегріву		X	
Перевірка роботи компресора і нагрівального елемента		X	
Виміряйте ізоляцію двигуна компресора			X
<b>Контур холодоагенту:</b>			
Перевірка на предмет витіку холодоагенту (випробування на герметичність)		X	
Аналіз вібрації компресора			X
<b>Гідравлічний контур:</b>			
Перевірте на наявність витоків води		X	
Перевірте гідравлічні з'єднання		X	
Перевірте тиск на вході насоса		X	
Очистіть фільтр для води			X
Перевірте концентрацію гліколю			X
Перевірте швидкість потоку води		X	
Перевірте запобіжний клапан			X
<b>Секція змійовика:</b>			
Перевірити повітряний теплообмінник на предмет забруднень (Примітка 6)		X	
Перевірка водяних теплообмінників на предмет забруднень (Замітка 6)			X
Перевірка належної затяжки вентиляторів			X
Перевірка ребер змійовика		X	
<b>Паяний пластинчастий теплообмінник:</b>			
Перевірте теплообмінник на предмет забруднення			X

**Таблиця 11 – Графік планового технічного обслуговування для критично важливого обладнання та/або обладнання, що працює в умовах високоагресивного середовища**

**Примітки:**

- Щомісячні заходи включають в себе всі щотижневі заходи.
- Щорічні заходи (або заходи на початку сезону) включають в себе всі щотижневі та щомісячні заходи.
- Щоденне зчитування значень параметрів спрацьовування агрегату дозволяє дотримуватися високих стандартів спостереження.
- Перевірити на наявність частинок розчинених металів
- Промити батареї конденсаторів чистою водою, а водяні теплообмінники — відповідними хімічними засобами. Наявність твердих включень і волокон може привести до засмічення теплообмінників. Особливо ретельно перевірити водяні теплообмінники, якщо використовується вода з високим вмістом карбонату кальцію. Збільшення перепадів тиску або зниження теплового ККД свідчать про засмічення теплообмінників. У

середовища з високою концентрацією частинок у повітрі може знадобитися частіше очищати батарею конденсаторів.

- Агрегати, які розміщені або зберігаються в умовах високоагресивного середовища протягом довгого часу без експлуатації, також повинні проходити вказане планове технічне обслуговування

#### 7.2.4 Схема контуру холодоагенту

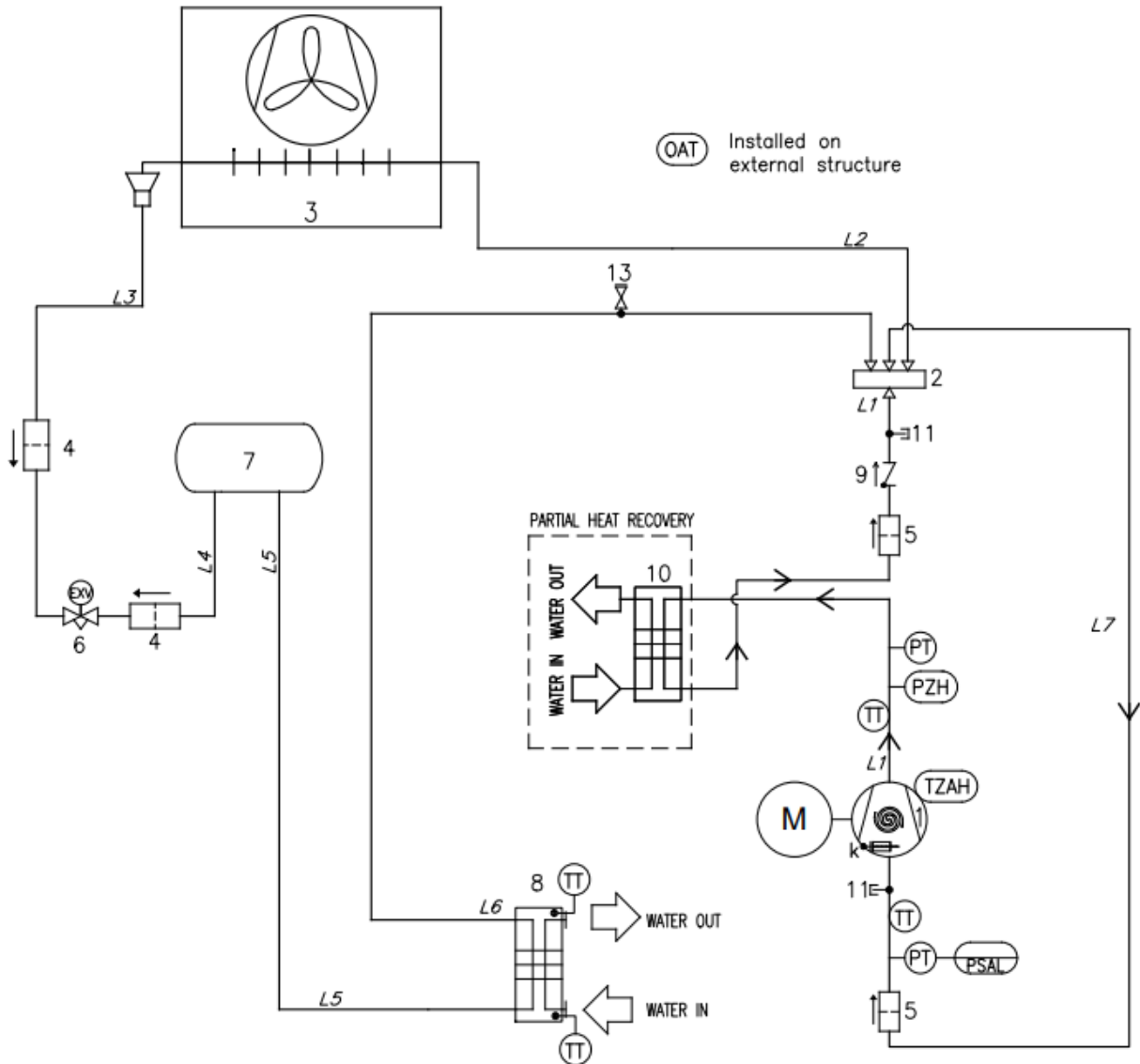


Рисунок 18 - Схема контуру холодоагенту (P&ID) для одноконтурного агрегату EWYT -CZ

ХОЛОДОАГЕНТ	Група згідно з Директивою ЄС по обладнанню, що працює під тиском	ЛІНІЯ	PS (бар)	Ts (°C)
R32	1	ГАЗ ВИСОКОГО ТИСКУ	42,9	+10/+120
		РІДИНА ВИСОКОГО ТИСКУ	42,9	-10/+65
		НИЗЬКИЙ ТИСК	30	-30/+60

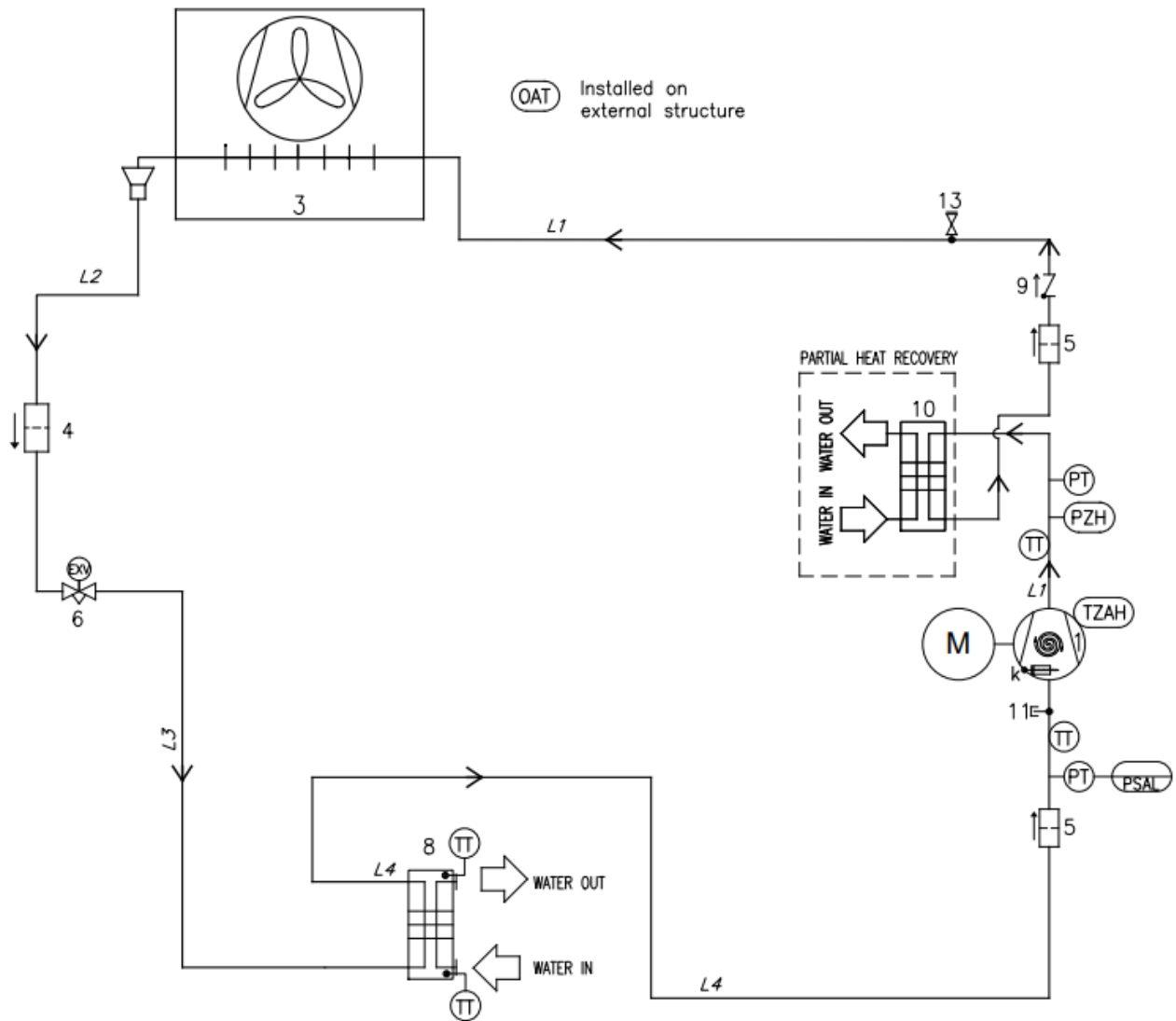


Рисунок 19 - Схема контуру холодоагенту (P&ID) для одноконтурного агрегату EWAT ~CZ

ХОЛОДОАГЕНТ	Група згідно з Директивою ЄС по обладнанню, що працює під тиском	ЛІНІЯ	PS (бар)	Ts (°C)
R32	1	ГАЗ ВИСОКОГО ТИСКУ	42,9	+10/+120
		РІДИНА ВИСОКОГО ТИСКУ	42,9	-10/+65
		НИЗЬКИЙ ТИСК	30	-30/+60



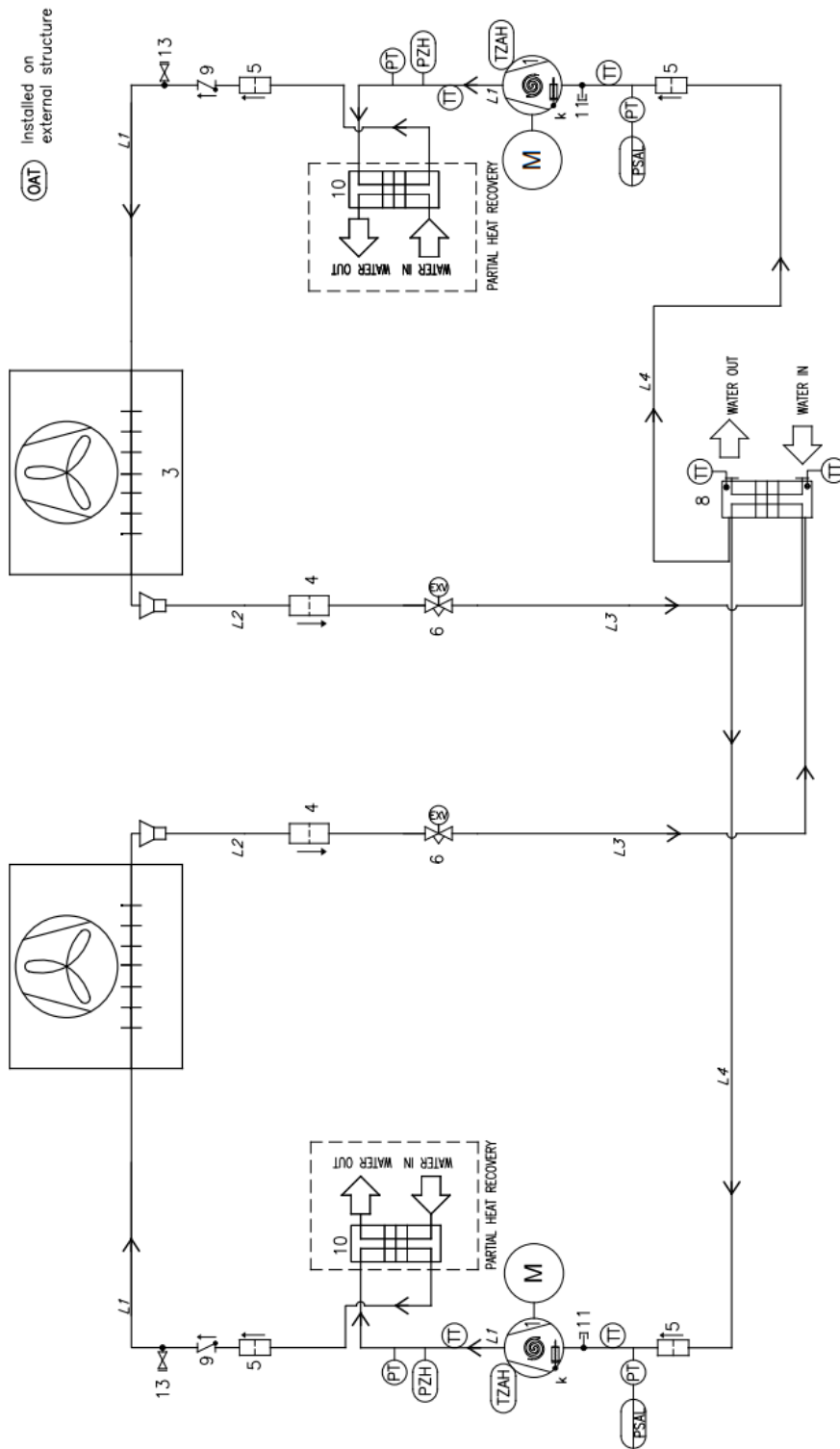


Рисунок 21 - Схема контуру холодоагенту (P&ID) для ДВОКОНТУРНОГО агрегату EWAT ~CZ










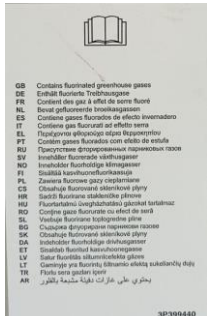
ХОЛОДОАГЕНТ	Група згідно з Директивою ЄС по обладнанню, що працює під тиском	ЛІНІЯ	PS (бар)	Ts (°C)
R32	1	ГАЗ ВИСОКОГО ТИСКУ	42,9	+10/+120
		РІДИНА ВИСОКОГО ТИСКУ	42,9	-10/+65
		НИЗЬКИЙ ТИСК	30	-30/+60

Умовні позначення	
Поз.	Опис
1	Спіральний компресор
2	Чотириходовий клапан
3	Теплообмінник з ребристих труб (змійовик)
4	Фільтр паро-парового теплообмінника
5	Механічний фільтр
6	Електронний розширювальний клапан
7	Ресивер для рідини
8	Паяний пластинчатий теплообмінник
9	Зворотний клапан
11	Фітинг доступу
13	Клапан ресивера
К	Підігрівач картера

Вхід і вихід води наводяться для довідки. Див. точне підключення водопроводу на габаритних кресленнях агрегату.

Серія складається з одинарного (одноконтурного) і подвійного (двоконтурного) реверсивного агрегату.

## 8 ПЕРЕЛІК ЕТИКЕТОК, НАНЕСЕНИХ НА ПРИСТРІЙ

Етикетки	Опис	Розташування
	1 Попередження про небезпечну напругу	На електричній панелі (зовні)
	2 Символ A2L	На електричній панелі (зовні)
	3 Логотип виробника	На електричній панелі (зовні)
	4 Вказівки щодо підйому	На рамі блоку та на упаковці
	5 Етикетка точки підйому	На панелі агрегату біля отворів для підйому агрегату
	6 Заводська табличка з ідентифікаційними даними агрегату	На рамі агрегату (зовні)
	7 Етикетка UN 3358*	На упаковці агрегату (лише подвійний вентилятор 4)
	8 Вихід води	На панелі агрегату біля вихідного патрубку
	9 Впуск води	На панелі агрегату біля вхідного патрубку
	10 Містить парникові гази	На рамі агрегату

\* Етикетки на упаковці агрегату

Таблиця 12 - Етикетки, нанесені на агрегат

За винятком ідентифікаційної таблички, яка завжди знаходиться в одному положенні, інші таблички можуть розташовуватися в різних положеннях залежно від моделі та опцій, наявних на пристрої.

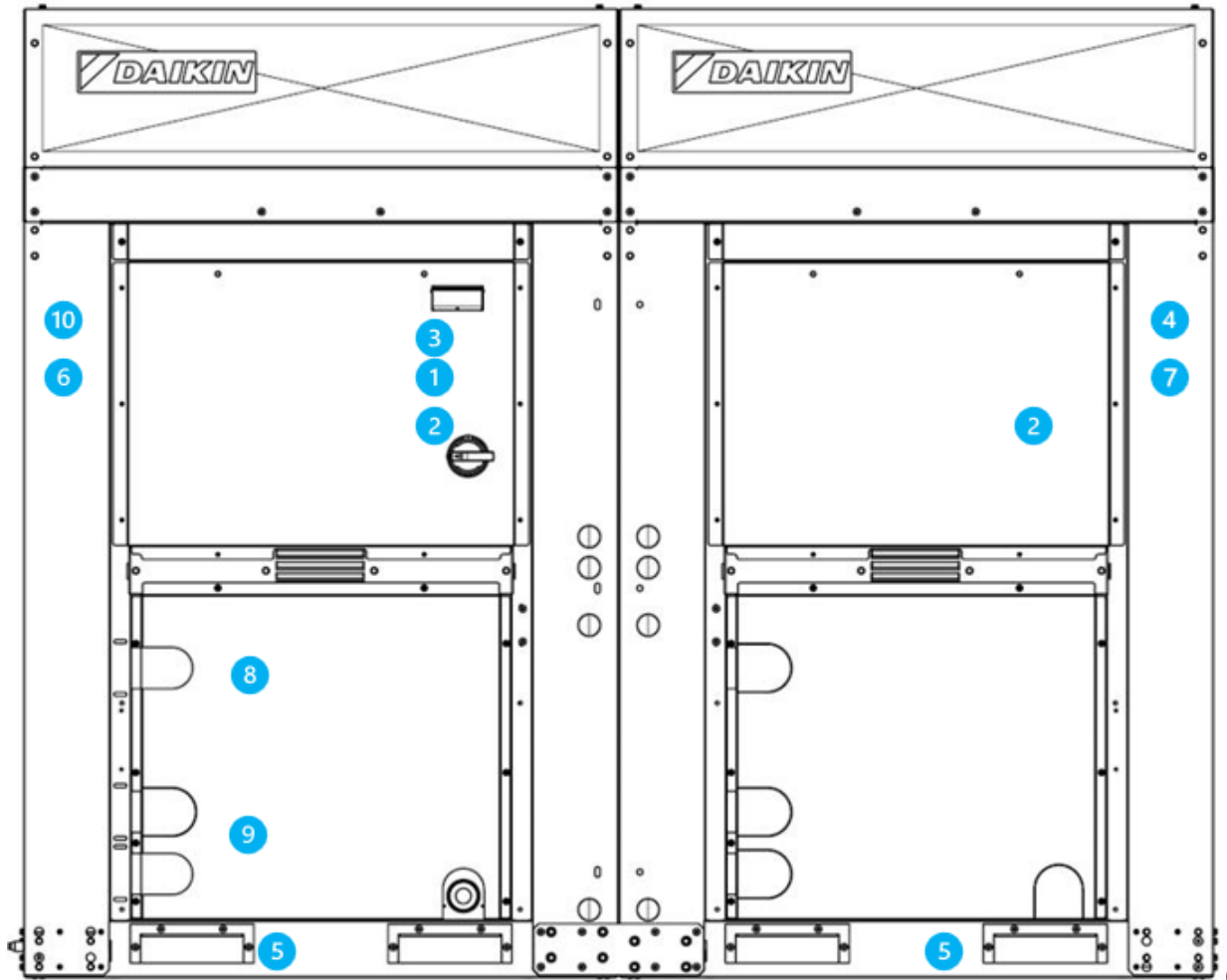


Рисунок 22 - Етикетки на агрегаті

## 9 ВВЕДЕННЯ В ЕКСПЛУАТАЦІЮ



**Введення в експлуатацію повинен виконувати лише уповноважений персонал компанії DAIKIN**

Цей загальний контрольний список для введення в експлуатацію можна використовувати як керівництво та шаблон для звітності під час введення в експлуатацію та передачі користувачеві.

Для отримання більш детальних інструкцій по введенню в експлуатацію, будь ласка, зверніться до місцевого сервісного відділу Daikin або до уповноваженого представника виробника.

<b>Загальні відомості</b>	<b>Так</b>	<b>Ні</b>	<b>Не заст.</b>
Перевірити наявність зовнішніх пошкоджень	<input type="checkbox"/>	<input type="checkbox"/>	<input type="checkbox"/>
Відкрийте всі запірні та/або запірні клапани	<input type="checkbox"/>	<input type="checkbox"/>	<input type="checkbox"/>
Перед підключенням гідравлічного контуру перевірити, що агрегат знаходиться під тиском, а всі його частини заповнені холодоагентом	<input type="checkbox"/>	<input type="checkbox"/>	<input type="checkbox"/>
<b>Охолоджена вода</b>	<b>Так</b>	<b>Ні</b>	<b>Не заст.</b>
Трубопровід заповнений	<input type="checkbox"/>	<input type="checkbox"/>	<input type="checkbox"/>
Система водопостачання заповнена та вентилюється	<input type="checkbox"/>	<input type="checkbox"/>	<input type="checkbox"/>
Насоси встановлені та працюють (обертання перевірено)	<input type="checkbox"/>	<input type="checkbox"/>	<input type="checkbox"/>
Фільтри встановлені та очищені	<input type="checkbox"/>	<input type="checkbox"/>	<input type="checkbox"/>
Елементи керування (3-ходові клапани, перепускні клапани тощо) працюють	<input type="checkbox"/>	<input type="checkbox"/>	<input type="checkbox"/>
Реле контролю витрат встановлено	<input type="checkbox"/>	<input type="checkbox"/>	<input type="checkbox"/>
Система водопостачання працює та потік збалансований і відповідає проектним вимогам агрегату	<input type="checkbox"/>	<input type="checkbox"/>	<input type="checkbox"/>
Відсоток гліколю правильний для застосування відповідно до специфікацій Daikin	<input type="checkbox"/>	<input type="checkbox"/>	<input type="checkbox"/>
<b>Вода конденсатора</b>	<b>Так</b>	<b>Ні</b>	<b>Не заст.</b>
Градириня промита, заповнена, а трубопровід продутий	<input type="checkbox"/>	<input type="checkbox"/>	<input type="checkbox"/>
Насоси встановлені та працюють (обертання перевірено)	<input type="checkbox"/>	<input type="checkbox"/>	<input type="checkbox"/>
Фільтри встановлені та очищені	<input type="checkbox"/>	<input type="checkbox"/>	<input type="checkbox"/>
Елементи керування (3-ходові клапани, перепускні клапани тощо) працюють	<input type="checkbox"/>	<input type="checkbox"/>	<input type="checkbox"/>
Система водопостачання працює та потік збалансований і відповідає проектним вимогам агрегату	<input type="checkbox"/>	<input type="checkbox"/>	<input type="checkbox"/>
Відсоток гліколю правильний для застосування відповідно до специфікацій Daikin	<input type="checkbox"/>	<input type="checkbox"/>	<input type="checkbox"/>
<b>Електричне обладнання</b>	<b>Так</b>	<b>Ні</b>	<b>Не заст.</b>
Провід живлення, підключений до головної клемної колодки блоку	<input type="checkbox"/>	<input type="checkbox"/>	<input type="checkbox"/>
Провід живлення перевірено на належне електричне фазування UVW для L1, L2 та L3 відповідно	<input type="checkbox"/>	<input type="checkbox"/>	<input type="checkbox"/>
Проводку всіх блокувань було виконано і вона відповідає вимогам Daikin	<input type="checkbox"/>	<input type="checkbox"/>	<input type="checkbox"/>
Проводку пускачів насосів і блокувань виконано	<input type="checkbox"/>	<input type="checkbox"/>	<input type="checkbox"/>
Прокладено дроти до вентиляторів градирні та органів управління	<input type="checkbox"/>	<input type="checkbox"/>	<input type="checkbox"/>
Електропроводка відповідає Національному електротехнічному стандарту США та місцевим нормам	<input type="checkbox"/>	<input type="checkbox"/>	<input type="checkbox"/>
<b>Інші умови</b>	<b>Так</b>	<b>Ні</b>	<b>Не заст.</b>
Блок, встановлений відповідно до специфікацій Daikin IOM (вирівнювання, вимоги до простору тощо)	<input type="checkbox"/>	<input type="checkbox"/>	<input type="checkbox"/>
Встановлені кишені для термометрів, термометри, манометри, гнізда для органів керування, органи керування тощо	<input type="checkbox"/>	<input type="checkbox"/>	<input type="checkbox"/>
Для тестування та регулювання елементів керування доступне мінімальне навантаження системи в розмірі 60% від потужності машини	<input type="checkbox"/>	<input type="checkbox"/>	<input type="checkbox"/>

**Таблиця 13 - Перевірки перед запуском пристрою**



**Цей список повинен бути заповнений та надісланий до місцевого відділу обслуговування Daikin принаймні за два тижні до дати запуску.**

## 10 ВАЖЛИВА ІНФОРМАЦІЯ ПРО ВИКОРИСТОВУВАНИЙ ХОЛОДОАГЕНТ

---

В даному холодоагенті містяться фторовмісні гази, що викликають парниковий ефект. Заборонено викид газів в атмосферу.

Холодоагент: R32

Величина ПГП (потенціал глобального потепління): 675

Система холодоагенту заправляється фторованими парниковими газами. Кількість холодоагенту в системі вказано на табличці.



***В Європі для визначення періодичності технічного обслуговування використовується показник викидів парникових газів від загальної кількості холодоагенту в системі (виражений в еквівалентних тоннах CO<sub>2</sub>). Необхідно дотримуватися чинних норм і правил.***

---

## **11 ПЕРІОДИЧНИЙ КОНТРОЛЬ І ВВЕДЕННЯ В ЕКСПЛУАТАЦІЮ ОБЛАДНАННЯ, ЩО ПРАЦЮЄ ПІД ТИСКОМ**

---

Дані агрегати відносяться до обладнання категорії II і III за класифікацією, встановленою Європейською директивою 2014/68/ЄС (Директива по обладнанню, що працює під тиском). Відповідно до окремих місцевих вимог агрегати зазначених категорій підлягають періодичному контролю наглядовим органом. Слід уточнити місцеві вимоги до контролю.

## 12 ДЕМОНТАЖ ТА УТИЛІЗАЦІЯ

---

Агрегат складається з металевих, пластмасових і електронних деталей. Утилізація всіх цих деталей повинна проводитися згідно з відповідним місцевим законодавством про утилізацію з урахуванням вимог Директиви 2012/19/ЄС (Директива про відходи електричного та електронного обладнання).

Свинцеві акумулятори повинні бути зібрані окремо і відправлені в спеціалізовані центри з їх утилізації.

Щоб уникнути забруднення навколишнього середовища газоподібними холодоагентами, необхідно використовувати відповідні ємності під тиском і відповідні засоби для транспортування рідин, що знаходяться під тиском. Зазначені операції повинні виконуватися персоналом, який спеціально підготовлений для роботи з холодильними системами, відповідно до законодавства, що діє в країні монтажу.





*Дане керівництво складено для надання технічного сприяння і не накладає собою будь-які зобов'язання для компанії Daikin Applied Europe S.p.A.. Воно написано компанією Daikin Applied Europe S.p.A. на підставі наявних відомостей. Компанія не дає ніяких прямо виражених або неявних гарантій повноти, точності або надійності змісту даного керівництва. Всі зазначені в ньому дані і характеристики можуть бути змінені без попереднього повідомлення. Див. дані, представлені в момент розміщення замовлення. Компанія Daikin Applied Europe S.p.A. в прямій формі знімає з себе будь-яку відповідальність за будь-який прямий або непрямий збиток, в найширшому сенсі, викликаний або пов'язаний із застосуванням або тлумаченням цього керівництва. Всі права захищені Daikin Applied Europe S.p.A..*

**DAIKIN APPLIED EUROPE S.p.A.**

Via Piani di Santa Maria, 72 - 00072 Ariccia (Roma) - Italy (Італія)

Тел.: (+39) 06 93 73 11, факс: (+39) 06 93 74 014

<http://www.daikinapplied.eu>