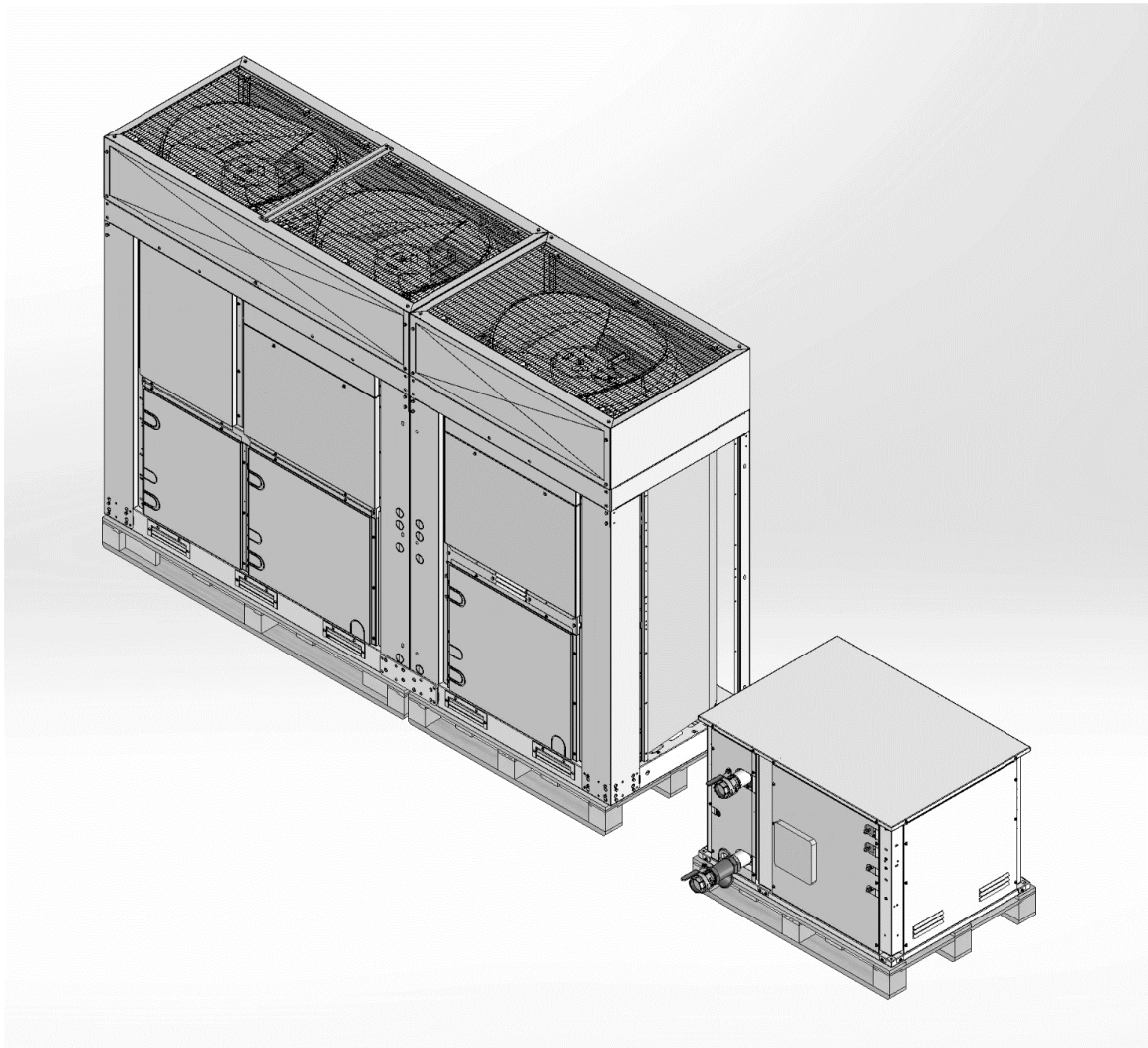


REV	09
Datum	04-2026
Vervangt	D-EIMHP01505-22_08NL

Installatie- en onderhoudshandleiding  
D-EIMHP01505-22\_09NL

## Lucht/water warmtepompen met scroll-compressoren – split versie

EWYT~CZ(I/O)



Vertaling van de originele instructies

## Inhoudsopgave

<b>1. INLEIDING.....</b>	<b>5</b>
1.1. Voorzorgsmaatregelen in verband met restrisico's.....	5
1.2. Algemene beschrijving.....	6
1.3. Informatie over het koelmiddel.....	7
1.3.1. Veiligheidsapparaten Algemene beschrijving.....	7
1.4. Vereisten voor ter plaatse installatie voor de binnenuit.....	8
1.4.1. Vereisten voor de installatieruimte.....	8
1.4.2. Tegenmaatregelen.....	13
<b>2. ONTVANGST VAN HET SYSTEEM.....</b>	<b>14</b>
2.1. Opslag.....	14
<b>3. BEDRIJFSLIMIETEN.....</b>	<b>15</b>
<b>4. MECHANISCHE INSTALLATIE.....</b>	<b>16</b>
4.1. Veiligheid.....	16
4.2. Hanteren en opheffen.....	16
4.2.1. Het hijsen van het buiten MONO-eenheid.....	16
4.2.2. Het hijsen van het buiten DUAL-eenheid.....	17
4.2.3. Het hijsen van de BINNENunit.....	17
4.3. Plaatsing en montage van de buitenunit.....	18
4.3.1. Minimum vereiste ruimte Buitenunit.....	20
4.4. Plaatsing en montage van de binnenuit.....	22
4.5. Aanvullende vereisten voor de plaats van installatie.....	23
4.6. Combineren van eenheden en opties.....	23
4.7. Koelmiddelleidingen voorbereiden.....	24
4.8. Lawaai en geluid bescherming.....	25
4.9. Watercircuit voor aansluiting aan de unit.....	25
4.9.1. Waterleidingen.....	26
4.9.2. Stromingsschakelaar.....	26
4.9.3. Repareren en controle van de aansluiting van het watercircuit.....	26
4.9.4. Waterdruk.....	27
4.10. Waterbehandeling.....	27
4.11. Waterdrukvermindering voor filters.....	27
4.12. Binnenunit pomp.....	28
4.13. Operationele stabiliteit en minimaal waterniveau in het systeem.....	29
4.13.1. Koelmodus.....	29
4.13.2. Verwarmingsmodus.....	29
4.14. Waterstroom limieten.....	30
4.15. Kalibreren van het expansievat.....	30
<b>5. ELEKTRISCHE INSTALLATIE.....</b>	<b>32</b>
5.1. Algemene specificaties.....	32
5.2. Indoor/outdoor verbinding.....	32
5.3. Elektrische aansluitingen.....	32
5.4. Eisen voor kabels.....	33
5.4.1. Maximale kabelafmeting.....	33
5.4.2. Vereisten veiligheidsvoorzieningen.....	33
5.5. Fase-onbalans.....	34
5.6. Master Bedradingschema.....	34
<b>6. AANSLUITING VAN DE KOELBUIZEN.....</b>	<b>36</b>

6.1.	Hardsolderen van de buiseinde .....	36
6.2.	Gebruik van de kogelklep.....	37
6.3.	De koelmiddelleiding op de buitenunit aansluiten.....	37
6.4.	De koelmiddelleiding op de binnenunit aansluiten.....	39
6.5.	Controleren van de koudemiddelleiding.....	40
6.5.1.	Druk lekttest .....	40
6.5.2.	Vacuümdrogen uitvoeren .....	40
6.5.3.	Isoleren van de koudemiddelleiding.....	41
6.6.	Koudemiddel vullen.....	42
6.6.1.	Voorzorgsmaatregelen bij het vullen van koudemiddel .....	42
6.6.2.	De hoeveelheid extra koudemiddel bepalen .....	42
6.6.3.	Koudemiddel vooraf vullen.....	43
6.6.4.	Controles na het vullen van koudemiddel .....	44
<b>7.</b>	<b>WERKING .....</b>	<b>45</b>
7.1.	Verantwoordelijkheden van de operator .....	45
<b>8.</b>	<b>ONDERHOUD .....</b>	<b>46</b>
8.1.	Tabel Druk / Temperatuur.....	47
8.2.	Routineonderhoud.....	47
8.2.1.	Onderhoud luchtgekoelde warmtewisselaar .....	50
8.2.2.	Elektrisch onderhoud .....	50
<b>9.</b>	<b>SERVICE EN BEPERKTE GARANTIE .....</b>	<b>51</b>
<b>10.</b>	<b>SCHEMA KOELCIRCUIT .....</b>	<b>52</b>
<b>11.</b>	<b>LIJST VAN DE TOEGEPASTE LABELS OP DE UNITS .....</b>	<b>56</b>
<b>12.</b>	<b>INBEDRIJFSTELLING.....</b>	<b>59</b>
<b>13.</b>	<b>BELANGRIJKE INFORMATIE OVER HET GEBRUIKTE KOELMIDDEL.....</b>	<b>60</b>
<b>14.</b>	<b>PERIODIEKE CONTROLES EN INBEDRIJFSTELLING VAN DRUKAPPARATUUR .....</b>	<b>61</b>
<b>15.</b>	<b>ONTMANTELING EN VERWIJDERING.....</b>	<b>62</b>

## **Lijst van afbeeldingen**

Afbeelding 1 – Werkingslimieten op EWYT-CZ in koelmodus .....	15
Afbeelding 2 – Werkingslimieten EWYTCZ in verwarmingsmodus .....	15
Afbeelding 3 – Het hijsen van de buiten MONO-eenheid .....	16
Afbeelding 4 – Het hijsen van de buiten DUAL-eenheid .....	17
Afbeelding 5 – Binnenunit behandeling & HIJSEN .....	17
Afbeelding 6 – Positionering MONO eenheid .....	18
Afbeelding 7 – Positionering DUAL eenheid .....	19
Afbeelding 8 – Locatie van montagegaten (onderaanzicht) .....	20
Afbeelding 9 – DUAL eenheid .....	20
Afbeelding 10 – Eenheden naast elkaar geïnstalleerd langs hun kortere zijden, B of D .....	21
Afbeelding 11 – Eenheden naast elkaar geïnstalleerd langs hun kortere zijden, (Geval 1 en Geval 2) .....	21
Afbeelding 12 – Minimale benodigde ruimte voor de binnenunit .....	22
Afbeelding 13 – Installatie van de buitenunit aan zee .....	23
Afbeelding 14 – Leidingschema Binnenunit - Buitenunit .....	24
Afbeelding 15 – Hydraulisch schema .....	25
Afbeelding 16 – Hydraulische elementen .....	26
Afbeelding 17 – Drukverliezen waterfilter .....	28
Afbeelding 18 – Externe opvoerhoogte van de waterpomp .....	28
Afbeelding 19 – Initiële expansievatdruk gebaseerd op maximaal watervolume .....	30
Afbeelding 20 – Master Bedradingsschema .....	34
Afbeelding 21 – Pijp solderen .....	36
Afbeelding 22 – Kogelklep .....	37
Afbeelding 23 – Koelcircuit (P&ID) schema voor MONO-circuit EWYT~CZ-unit .....	52
Afbeelding 24 – Koelcircuit (P&ID) schema voor DUAL-circuit EWYT~CZ-buitenunit .....	54
Afbeelding 25 – Koelcircuit (P&ID) schema voor DUAL-circuit EWYT~CZ-binnenunit .....	55
Afbeelding 26 – Labels van de buitenunit .....	57
Afbeelding 27 – Labels van de binnenunit .....	57
Afbeelding 28 – Labels op de binnenunit – Elektrische paneelzijde .....	58

## **Lijst van tabellen**

Tabel 1 – Fysieke eigenschappen van het koelmiddel R32 .....	7
Tabel 2 – Ruimtevereisten: NIET de laagste ondergrondse verdieping .....	11
Tabel 3 – Ruimtevereisten: Laagste ondergrondse verdieping .....	12
Tabel 4 – Temper graad van pijpmateriaal .....	24
Tabel 5 – Pijpdikte voor R32 .....	24
Tabel 6 – Tabel pijpdiameters .....	24
Tabel 7 – Leidinglengte en hoogteverschil tabel .....	25
Tabel 8 – Diameters waterleiding .....	26
Tabel 9 – Setpoint stromingsschakelaar .....	26
Tabel 10 – Aanvaardbare grenswaarden waterkwaliteit .....	27
Tabel 11 – Pompcurves gekoppeld aan elke grootte van de unit .....	28
Tabel 12 – Werkingslimieten .....	30
Tabel 13 – Tabel 1 van EN602041 punt 5.2 .....	33
Tabel 14 – Referentienr. 1 .....	35
Tabel 15 – Referentienr. 2 .....	35
Tabel 16 – Referentienr. 3 .....	35
Tabel 17 – R32 Druk/Temperatuur .....	47
Tabel 18 – Jaarlijks onderhoud contolelijst voor binnenunit .....	47
Tabel 19 – Standaardprogramma gewoon onderhoud .....	48
Tabel 20 – Programma gewoon onderhoud voor kritische toepassingen en/of zeer agressieve omgevingen .....	49
Tabel 21 – Labels op de unit aangebracht .....	56
Tabel 22 – Controles vóór het opstarten van de unit .....	59

## 1. INLEIDING

---

Dit apparaat is bedoeld voor gebruik door deskundige of getrainde gebruikers in winkels, in de lichte industrie en op boerderijen, of voor commercieel gebruik door leken. Het apparaat mag niet toegankelijk zijn voor het algemeen publiek: het moet in een veilige ruimte worden geïnstalleerd, beveiligd tegen gemakkelijke toegang.

Deze handleiding verstrekt informatie over de standaardfuncties en -procedures van alle systemen van de productserie en vormt een belangrijke hulp voor het gekwalificeerd personeel maar kan hun ervaring nooit vervangen.

Alle apparaten worden geleverd met **bedradingsschema's, gecertificeerde tekeningen, typeplaatje en Conformiteitsverklaring**. Deze documenten bevatten alle technische gegevens voor het apparaat dat u hebt gekocht. In geval van eventuele tegenstrijdigheden tussen de inhoud van de handleiding en die van de bij het systeem verstrekte documentatie, moet altijd vertrouwd worden op het systeem, aangezien **het een integraal onderdeel is van deze handleiding**.

Lees deze handleiding aandachtig door alvorens verder te gaan met de installatie en het opstarten van de eenheid.

Een onjuiste installatie kan resulteren in elektrische schokken, kortsluitingen, lekken, brand of andere beschadiging van de apparatuur of persoonlijk letsel.

Het systeem moet geïnstalleerd worden door professionele operators / technici, in overeenstemming met de wetgeving van kracht in het land van installatie.

Ook het opstarten van het systeem moet gebeuren door bevoegd en opgeleid personeel en alle activiteiten moeten worden uitgevoerd in volledige overeenstemming met de plaatselijk geldende wet- en regelgeving.



**DE INSTALLATIE EN HET OPSTARTEN ZIJN ABSOLUUT VERBODEN WANNEER ER TWIJFEL BESTAAT OMTRENT DE AANWIJZINGEN VAN DEZE HANDLEIDING.**

---

Als u toelichtingen behoeft inzake de service of andere informatie nodig heeft, neem dan contact op met een bevoegde vertegenwoordiger van de fabrikant.

### 1.1. Voorzorgsmaatregelen in verband met restrisico's

1. Installeer het systeem in overeenstemming met de in deze handleiding verstrekte aanwijzingen.
2. Voer regelmatig de in deze handleiding aangegeven onderhoudswerkzaamheden uit.
3. Maak gebruik van beschermingsmiddelen (handschoenen, beschermende bril, helm, enz.) geschikt voor de betreffende werkzaamheden; draag geen kleding of accessoires die verstrikt kunnen raken of aangezogen kunnen worden door luchtstromen; lang haar moet samengebonden worden alvorens het systeem binnen te gaan.
4. Controleer voorafgaand aan de opening van de panelen van de machine of ze stevig door middel van scharnieren op de machine zijn bevestigd.
5. De lamellen van de warmtewisselaars en de randen van metalen onderdelen en panelen kunnen oorzaak zijn van snijwonden.
6. Verwijder de afschermingen van de bewegende onderdelen niet tijdens de werking van het systeem.
7. Zorg ervoor dat de afschermingen van de bewegende onderdelen correct zijn teruggeplaatst voordat het systeem opnieuw wordt gestart.
8. Ventilatoren, motoren en riemaandrijvingen kunnen mogelijk werken alvorens te betreden, wacht altijd tot deze zijn gestopt en neem noodzakelijke voorzorgsmaatregelen om te voorkomen dat ze weer gestart kunnen worden.
9. De oppervlakken en de leidingen van de machine kunnen erg heet of koud worden en een risico op brandwonden vormen.
10. Overschrijd nooit de maximale grenswaarde voor druk (PS) van het watercircuit van het systeem.
11. Alvorens onderdelen van de drukwatercircuits te verwijderen, moet het betreffende deel van de leidingen worden gesloten en moet de vloeistof geleidelijk worden afgetapt om de druk naar de waarde van de omgevingsdruk te brengen.
12. Gebruik voor het opsporen van eventuele lekken van koelmiddel niet uw handen.
13. Koppel het systeem door middel van de hoofdschakelaar los van de elektriciteitsvoorziening alvorens het bedieningspaneel te openen.
14. Controleer voorafgaand aan de start of het systeem correct geaard is.
15. Installeer de machine in een geschikt gebied; het systeem mag niet buiten geïnstalleerd worden als het bestemd is voor gebruik binnenshuis.
16. Gebruik geen kabels met ongeschikte doorsnede, noch aansluitingen door middel van verlengsnoeren, ook niet voor zeer korte periodes of in noodgevallen.
17. In geval van systemen met VFD moet na de loskoppeling van de elektriciteitsvoorziening 10 minuten worden gewacht alvorens zich toegang te verschaffen tot de binnenkant van de schakelkast.
18. Het systeem bevat koelgas dat onder druk staat: de onder druk staande apparatuur mag niet worden aangeraakt, behalve tijdens het onderhoud dat moet worden toevertrouwd aan gekwalificeerd en bevoegd personeel.
19. Sluit de hulpvoorzieningen aan op het systeem volgens de aanwijzingen van deze handleiding en op de plaatjes van het systeem.
20. Om milieurisico's te voorkomen, moet ervoor gezorgd worden dat lekkende vloeistof wordt opgevangen in geschikte voorzieningen die voldoen aan de plaatselijke regelgeving.
21. Als het nodig is om een onderdeel te demonteren, moet voorafgaand aan het opnieuw starten van het systeem gecontroleerd worden of het onderdeel correct is teruggeplaatst.
22. Wanneer de van kracht zijnde normen de installatie van brandblussystemen in de nabijheid van de machine vereisen, moet gecontroleerd worden of deze geschikt zijn voor het blussen van branden op elektrische apparatuur, van de smeeroil van de compressor en van het koelmiddel; raadpleeg hiervoor de veiligheidsinformatiebladen van deze vloeistoffen.
23. Handhaaf alle veiligheidsvoorzieningen in goede staat van functionering en controleer ze regelmatig in overeenstemming met de geldende regelgeving.
24. Bewaar alle smeermiddelen in geschikte en gemarkeerde containers.
25. Bewaar geen ontvlambare vloeistoffen in de nabijheid van het systeem.
26. Lege leidingen mogen pas gesoldeerd of gelast worden nadat alle sporen van smeeroil zijn verwijderd; gebruik geen open vuur of andere warmtebronnen in de nabijheid van de leidingen van de koelvloeistof.
27. Gebruik geen open vuur in de nabijheid van het systeem.

28. De apparatuur moet geïnstalleerd worden in gebouwen die bescherming bieden tegen de invloeden van de weersomstandigheden, in overeenstemming met de toepasselijke wetten en technische normen.
29. Bots niet tegen en sla niet op leidingen die vloeistoffen onder druk bevatten.
30. Het is niet toegestaan om op de machine te lopen of andere voorwerpen te laten rusten.
31. De gebruiker is verantwoordelijk voor de algemene beoordeling van brandgevaar op de plaats van installatie (bijvoorbeeld de berekening van de vuurbelasting).
32. Tijdens het vervoer moet het systeem altijd op de laadbak van het voertuig worden bevestigd, om verplaatsing en kanteling te voorkomen.
33. De machine moet worden vervoerd in overeenstemming met de van kracht zijnde regelgeving, waarbij rekening moet worden gehouden met de kenmerken van de vloeistoffen in de machine en de beschrijving van deze vloeistoffen op het veiligheidsinformatieblad.
34. Onjuist uitgevoerd vervoer kan leiden tot de beschadiging van de machine en het eventueel lekken van de koelvloeistof. De machine moet voorafgaand aan de start gecontroleerd worden op lekken en eventueel gerepareerd worden.
35. Een onvoorzien afvoer van het koelmiddel in een gesloten omgeving kan leiden tot een gebrek aan zuurstof en dus een risico op verstikking: installeer de machine in een goed geventileerde omgeving in overeenstemming met EN 378-3/ISO 5149-3 en de plaatselijk geldende regelgeving.
36. De installatie moet voldoen aan de vereisten van EN 378-3/ISO 5149-3 en de geldende lokale voorschriften.

## 1.2. Algemene beschrijving

De door u aangeschafte eenheid is een warmtepomp, een machine ontworpen om water te koelen/verwarmen binnen de hieronder aangegeven grenzen. De eenheid werkt op basis van de compressie, condensatie en verdamping van het koelgas, volgens de Carnot cyclus, en bestaat, afhankelijk van de bedrijfsmodus, uit de volgende voornaamste onderdelen.

De eenheid is in "split" configuratie, hetgeen betekent dat het is opgebouwd uit twee hoofddelen:

- De binnenunit, die in een in een afgesloten ruimte zal worden geïnstalleerd en bevat het watercircuit en de platenwarmtewisselaar
- De buitenunit, die in de open lucht zal worden geïnstalleerd en bevat de compressor, de spoel en de ventilatoren.

De twee units worden verbonden door middel van het koelmiddelleidingsysteem dat in de structuur is ingebouwd.

Om de juiste werking van de warmtepomp te garanderen, moeten de buiten- en binnenunits elektrisch worden aangesloten (zie het bedradingsschema dat bij de units wordt geleverd)

### Modus koeling of conditionering:

- Een of meer scroll-compressoren die de druk van het koelgas verhogen van de verdampingsdruk naar de condensatiedruk.
- Een condensor waarin het koelgas condenseert onder hoge druk condenseert en warmte naar de lucht overdraagt.
- Een expansieventiel door middel waarvan de druk van de gecondenseerde vloeistof vermindert van de condensatiedruk naar de verdampingsdruk.
- Een verdamper, waarin de koelvloeistof onder lage druk verdampt en het water koelt.

### Verwarmingsmodus of warmtepomp:

- Een of meer scroll-compressoren die de druk van het koelgas verhogen van de verdampingsdruk naar de condensatiedruk.
- Een condensor waarin het koelgas condenseert onder hoge druk condenseert en warmte naar het water overdraagt.
- Een expansieventiel door middel waarvan de druk van de gecondenseerde vloeistof vermindert van de condensatiedruk naar de verdampingsdruk.
- Een verdamper, waarin de koelvloeistof onder lage druk verdampt.
- De werking van de warmtewisselaars kan worden omgekeerd met behulp van de 4-wegklep, waarmee het gebruik van de verwarmings-/koeleenheid volgens het seizoen gewijzigd kan worden.

Alle systemen worden in de fabriek volledig gemonteerd en voorafgaand aan de verzending gekeurd. Het EWYT~CZ(I/O) assortiment bestaat uit modellen met één koelcircuit en modellen met twee koelcircuits.

De machine gebruikt de koelvloeistof R32, geschikt voor het gehele toepassingsgebied van de machine.

De regeleenheid is voorbedraad, ingesteld en getest in de fabriek. Alleen de normale aansluitingen ter plaatse, zoals leidingen, elektrische aansluitingen en vergrendelinrichtingen van de pompen zijn noodzakelijk, waardoor de installatie wordt vereenvoudigd en de betrouwbaarheid toeneemt. Alle regelsystemen voor veiligheid en besturing worden in de fabriek geïnstalleerd in het bedieningspaneel.

De aanwijzingen van deze handleiding zijn van toepassing op alle modellen van deze serie, tenzij anders aangegeven.

### 1.3. Informatie over het koelmiddel

Dit product bevat het koelmiddel R32 dat een minimale impact op het milieu heeft, dankzij de lage waarde van aardopwarmingsvermogen (Global Warming Potential - GWP). Volgens ISO 817 is het koelmiddel R32 ingedeeld als A2L, enigszins ontvlambaar, aangezien de mate van vlamverspreiding laag en niet-giftig is.

Het koelmiddel R32 kan langzaam branden onder de volgende omstandigheden:

- De concentratie ligt tussen de onderste en bovenste limiet voor ontvlambaarheid (LFL & UFL).
- Windsnelheid < snelheid vlamverspreiding
- Energie van de ontstekingsbron > minimale ontstekingsenergie

Het koelmiddel vormt echter geen risico onder normale gebruiksomstandigheden voor airconditioningsystemen en werkomgevingen.

<b>Veiligheidsklasse (ISO 817)</b>	<b>A2L</b>
<b>PED-groep</b>	<b>1</b>
<b>Praktische limiet (kg/m<sup>3</sup>)</b>	<b>0,061</b>
<b>ATEL/ ODL (kg/m<sup>3</sup>)</b>	<b>0,30</b>
<b>LFL (kg/m<sup>3</sup>) @ 60°C</b>	<b>0,307</b>
<b>Dampdichtheid @25°C, 101.3 kPa (kg/m<sup>3</sup>)</b>	<b>2,13</b>
<b>Molecuulmassa</b>	<b>52,0</b>
<b>Kookpunt (°C)</b>	<b>-52</b>
<b>GWP (100 yr ITH)</b>	<b>675</b>
<b>GWP (ARS 100 yr ITH)</b>	<b>677</b>
<b>Zelfontbrandingstemperatuur (°C)</b>	<b>648</b>
<b>Maximum oppervlaktetemperatuur (°C)</b>	<b>548</b>

Tabel 1 – Fysieke eigenschappen van het koelmiddel R32

#### 1.3.1. Veiligheidsapparaten Algemene beschrijving

De binnenunit is voorzien met een lekdetectiesysteem en een geïntegreerde noodventilator.

De lekdetector is in de binnenunit ingebouwd en direct verbonden met het regelapparaat van de unit. In geval van gaslekkage zal de detector automatisch de unit uitschakelen om ongelukken te voorkomen. Verder wordt ook de noodventilator geactiveerd en ingeschakeld om het koelmiddel te verspreiden.



***Deze unit is uitgerust met elektrisch aangedreven veiligheidsmaatregelen. Om de veiligheidsmaatregelen effectief te laten zijn, moet de unit na installatie altijd elektrisch worden gevoed, behalve tijdens onderhoud. Circulatieluchtstroom geactiveerd door een lekdetectiesysteem***

Als het **lekdetectiesysteem** is geactiveerd, vinden de volgende acties plaats en gaan door voor minstens 5 minuten nadat het **lekdetectiesysteem** werd gereset:

- activeer de ventilator van het apparaat om de luchtstroom binnenshuis te leveren op of boven de minimale luchtstroom  $Q_{min}$  (240 m<sup>3</sup>/h);
- schakel de werking van de compressor uit, tenzij de werking van de compressor de lekkage vermindert, of de totale hoeveelheid die vrijkomt in de binnenruimte.

Drempelniveau	
Alarm	Stopzetting [Shut down]
36000ppm	

- Eventuele machinekamers of speciale machinekamers moeten als zodanig **duidelijk worden aangegeven** op de toegangen tot de kamer, samen met waarschuwingen voor het verbieden van toegang voor onbevoegde personen, voor roken en het gebruik van open vuur of vlammen. De waarschuwingsborden moeten ook aangeven dat, in geval van noodsituaties, alleen bevoegde personen die vertrouwd zijn met de noodmaatregelen mogen beslissen of de machinekamer betreden mag worden. Verder moeten er waarschuwingsborden worden aangebracht die het onbevoegde gebruik van het systeem verbieden
- De eigenaar / operator moet een bijgewerkt logboek van het koelsysteem bijhouden.

## 1.4. Vereisten voor ter plaatse installatie voor de binnenunit



**Lees ook de volgende vereisten:**

- **Algemene vereisten voor ter plaatse installatie. Zie hoofdstuk "Algemene veiligheidsvoorzorgsmaatregelen".**
- **Vereisten voor serviceruimte.**
- **Vereisten voor koelmiddelleidingen (lengte, hoogteverschil).**



**De plaatselijk geldende bouwvoorschriften en veiligheidsnormen moeten worden nageleefd; neem in geval van ontbrekende plaatselijke voorschriften en normen naar EN 378 3/SO 5149-3 als richtlijn.**

- Zorg voor voldoende ruimte rondom het apparaat voor onderhoud en luchtcirculatie.
- Zorg ervoor dat de plaats van installatie bestand is tegen het gewicht en de trillingen van het apparaat.
- Zorg ervoor dat de eenheid waterpas staat.
- Kies de locatie van de eenheid zodanig dat het geluid dat de eenheid genereert niemand stoort en de locatie is geselecteerd volgens de geldende wetgeving.
- Zorg ervoor dat in het geval van waterlekage water geen schade kan veroorzaken aan de installatieruimte en de omgeving.
- Vermijd tijdens de installatie de mogelijkheid dat iemand op de eenheid kan klimmen of voorwerpen op de eenheid kan plaatsen.
- Er is rekening gehouden met alle leidinglengtes en -afstanden (zie "4.1 Over de leidinglengte").  
De eenheid NIET op de volgende plaatsen installeren:
  - In potentieel explosieve atmosferen.
  - Op plaatsen waar machines zijn elektromagnetische golven genereert die elektromagnetische golven uitzendt. Elektromagnetische golven kunnen het besturingssysteem verstoren en storing aan de apparatuur veroorzaken.
  - Op plaatsen waar een brandgevaar is vanwege het lekken van ontvlambare gassen (voorbeeld: verdunner of benzine), koolstofvezel, ontvlambaar stof.
  - Op plaatsen waar bijtend gas wordt geproduceerd (voorbeeld: zwavelig zuur gas). Corrosie van koperen leidingen of gesoldeerde onderdelen kan lekken van het koelmiddel veroorzaken.
  - Op plaatsen waar een minerale olienevel of damp in de atmosfeer aanwezig kan zijn. Kunststof onderdelen kunnen verslechteren en eraf vallen of waterlekage veroorzaken.



**Apparaat NIET toegankelijk voor het publiek: installeer deze in een beveiligde ruimte, beschermd tegen gemakkelijke toegang. Deze eenheid is geschikt voor installatie in een commerciële en licht industriële omgeving**

### 1.4.1. Vereisten voor de installatieruimte



**De binnenunit moet voldoen aan de vereisten voor toxiciteit (EN 378) en ontvlambaarheid (IEC 60335-2-40) voor de installatie**

De EWYT-CZ(I/O) eenheden zijn gemarkeerd als "Verbeterde dichtheid koelsystemen". Dit in overeenstemming met de IEC 60335-2-40 bijlage GG.2 sectie.

Om als een "Koelsysteem met verbeterde dichtheid", te worden beschouwd, moet de unit aan alle volgende voorwaarden voldoen:

- a) Er mogen geen componenten met compressor of drukvat (BPHE > 15 l) type koudemiddel bevattende onderdelen binnen worden geplaatst.
- b) Verdeelinstallaties van koudemiddel moeten voldoen aan alle toepasselijke eisen van deze norm.
- c) Koelsystemen mogen binnen alleen permanente verbindingen gebruiken, behalve op locatie gemaakte verbindingen die de binnenunit rechtstreeks verbinden met de koelmiddelleidingen.
- d) Koelmiddelhoudende onderdelen in binnenunits moeten worden beschermd tegen beschadiging in het geval van een catastrofale storing van bewegende onderdelen, bijv. ventilatoren.
- e) Systemen waarbij de leidingen van de apparatuur in de bezette ruimte in kwestie zodanig zijn geïnstalleerd dat het beschermd is tegen onopzettelijke schade.
- f) Het koelsysteem van elke binnenunit moet in de fabriek op dichtheid worden getest met detectieapparatuur met een capaciteit van 3 gram koudemiddel per jaar of beter onder een druk van ten minste 0,25 maal de maximaal toelaatbare druk. Er mag geen lek worden gedetecteerd.
- g) Trillingen van meer dan 0,30 G rms, gemeten met een laagdoorlaatfilter bij 200 Hz, zijn bij normaal bedrijf niet toegestaan in de koelmiddelhoudende onderdelen in de bezette ruimte.
- h) Binnen warmtewisselaars moeten worden beschermd tegen bevrozing.
- i) De maximale bedrijfssnelheid van de ventilator moet minder zijn dan 90% van de maximaal toegestane ventilatorsnelheid zoals gespecificeerd door de fabrikant van het ventilatorwiel.

Alle bovengenoemde voorwaarden zijn getest en geverifieerd.

De binnenunit is voorzien met een lekdetectiesysteem en een geïntegreerde noodventilator.

1.4.1.1. Eisen aan toxiciteit: (EN 378)

Met betrekking tot de toxiciteitswaarde wordt de maximale hoeveelheid koudemiddel geëvalueerd door middel van de volgende formule

$$T \rightarrow M_T = \text{Toxicity Limit} \times \text{Room Volume} = 0,3 \times H \times A$$

Waarbij:

- T = Formule voor vereiste aan toxiciteit
- $M_T$  = Koudemiddel max hoeveelheid [kg]
- 0,3 = R32 Toxiciteitsgrens
- H = Hoogte ruimte [m]
- A = Oppervlakte ruimte [m<sup>2</sup>]

Als de werkelijke lading van de eenheid  $M_r > M_T$  moet de unit in een machinekamer worden geïnstalleerd volgens EN 378-3.

1.4.1.2. Vereiste voor ontvlambaarheid: (IEC 60335-2-40) – Niet de laagste ondergrondse verdieping

Als de binnenunit in de laagste ondergrondse verdieping wordt geïnstalleerd, wordt de maximale hoeveelheid koudemiddel met betrekking tot de ontvlambaarheidswaarde beoordeeld aan de hand van de volgende formule:

$$B \rightarrow M_B = CF \times LFL \times H \times A$$

Waarbij:

- B = Vereiste voor ontvlambaarheid
- $M_B$  = Koudemiddel max hoeveelheid [kg]
- CF = Concentratiefactor (Zie de onderstaande tabel voor de vergelijking Ed.6 en Ed.7)
- LFL = Laagste ontvlambaarheidsgrens (voor R32, LFL = 0,307) [kg/m<sup>3</sup>]
- H = Hoogte ruimte (maar niet meer dan 2,2 [m])
- A = Oppervlakte ruimte [m<sup>2</sup>]

Als de werkelijke lading van de eenheid  $M_r > M_B$  moet een veiligheidsalarm (geluid+licht) en ventilatie (natuurlijk of geforceerd) worden gebruikt volgens EN 60335-2-40.

Aan de andere kant, als de binnenunit in de laagste ondergrondse verdieping wordt geïnstalleerd, wordt de maximale hoeveelheid koudemiddel met betrekking tot de ontvlambaarheidswaarde beoordeeld aan de hand van de volgende formule:

$$A \rightarrow M_A = CF \times LFL \times H \times A$$

Waarbij:

- A = Vereiste voor ontvlambaarheid
- $M_A$  = Koudemiddel max hoeveelheid [kg]
- CF = Concentratiefactor (Zie de onderstaande tabel voor de vergelijking Ed.6 en Ed.7)
- LFL = Laagste ontvlambaarheidsgrens (voor R32, LFL = 0,307) [kg/m<sup>3</sup>]
- H = Hoogte ruimte (maar niet meer dan 2,2 [m])
- A = Oppervlakte ruimte [m<sup>2</sup>]

Als de werkelijke lading van de eenheid  $M_r > M_B$  moet een veiligheidsalarm (geluid+licht) en ventilatie (natuurlijk of geforceerd) worden gebruikt volgens EN 60335-2-40.



**Bovenstaande formules hebben betrekking op een vaste ruimte hoogte van 2,2m**

---

1.4.1.3. Vereiste voor ontvlambaarheid: (IEC 60335-2-40) – Laagste ondergrondse verdieping

Als de binneneenheid daarentegen op de laagste ondergrondse vloer is geïnstalleerd, moet de maximale hoeveelheid koelmiddel ten opzichte van de brandbaarheidswaarde worden beoordeeld aan de hand van de volgende formule:

$$L \rightarrow M_L = CF \times LFL \times H \times A$$

Where:

- A = **Brandbaarheid minimale ruimtevereisten voor de laagste ondergrondse vloer**
- $M_L$  = Max. Hoeveelheid koelmiddel [kg] voor de laagste ondergrondse vloerinstallatie
- CF = Concentratiefactor (Zie de onderstaande tabel voor de vergelijking Ed.6 en Ed.7))
- LFL = Laagste ontvlambaarheidsgrens (voor R32, LFL = 0,307) [kg/m<sup>3</sup>]
- H = Hoogte ruimte (maar niet meer dan 2,2 [m])
- A = Oppervlakte ruimte [m<sup>2</sup>]



**Voor de laagste ondergrondse vloer, als de werkelijke lading van de eenheid  $M_R > M_L$  moet de eenheid worden geïnstalleerd in een machinekamer volgens en 378-3.**

---

Gebruiksvoorbeeld voor IEC 60335-2-40 Ed.7:

**Hoogte ruimte H = 3m; A = 20m<sup>2</sup>**

- B:  $M_B = 0,75 \times 0,307 \times 2,2 \times A = 10,2$  kg
- A:  $M_A = 0,5 \times 0,307 \times 2,2 \times A = 6,8$  kg
- T:  $M_T = 0,3 \times 3 \times 0,9 \times A = 18$  kg

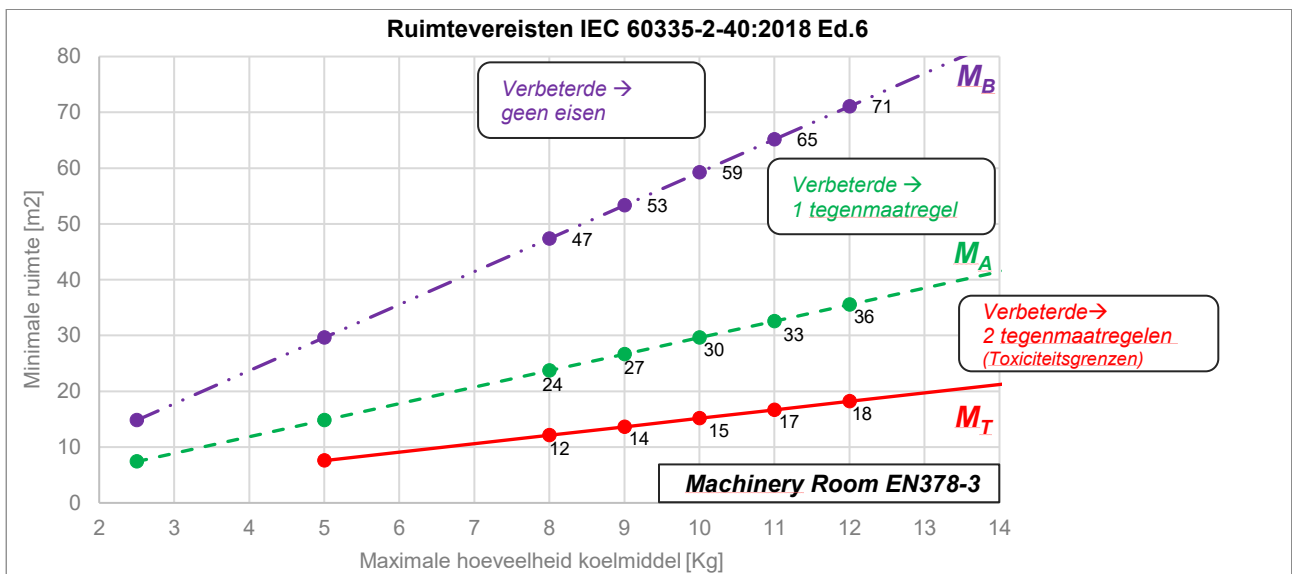
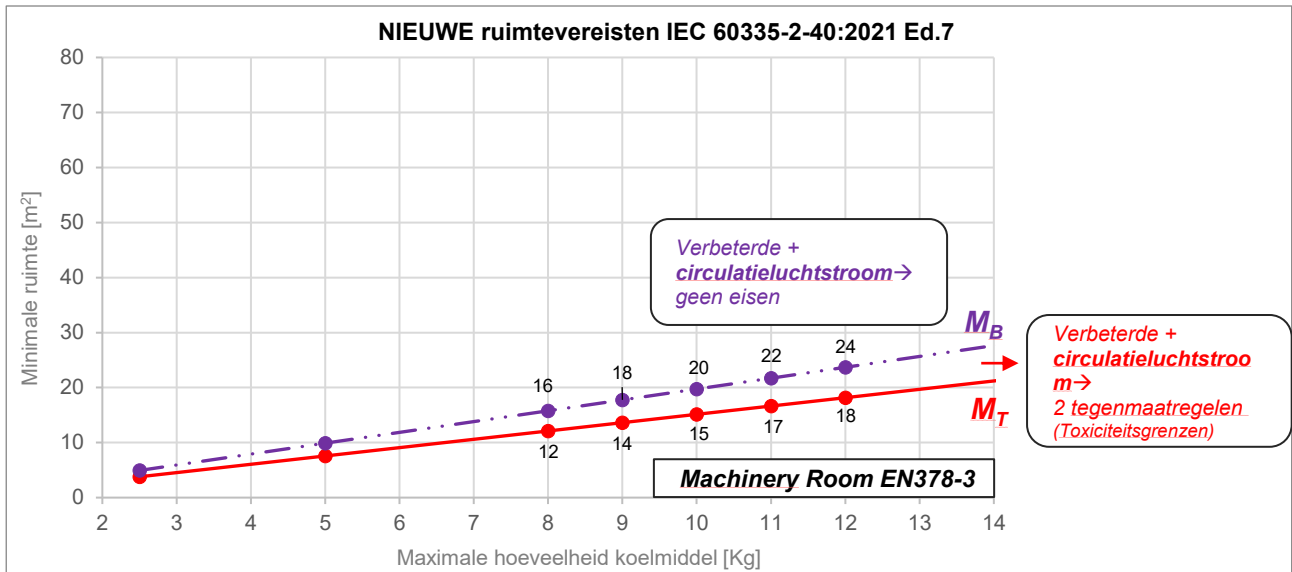
Dan, onder deze voorwaarden, als:

**Niet de laagste ondergrondse verdieping:**

- $M_r > 18$  kg → Machinekamer (EN378 – 3) verplicht
- $10,2$  kg <  $M_r < 18$  kg → Ventilatie (natuurlijk of geforceerd) + Alarmen (geluid en licht) verplicht
- $M_r < 10,2$  kg → Geen tegenmaatregelen nodig

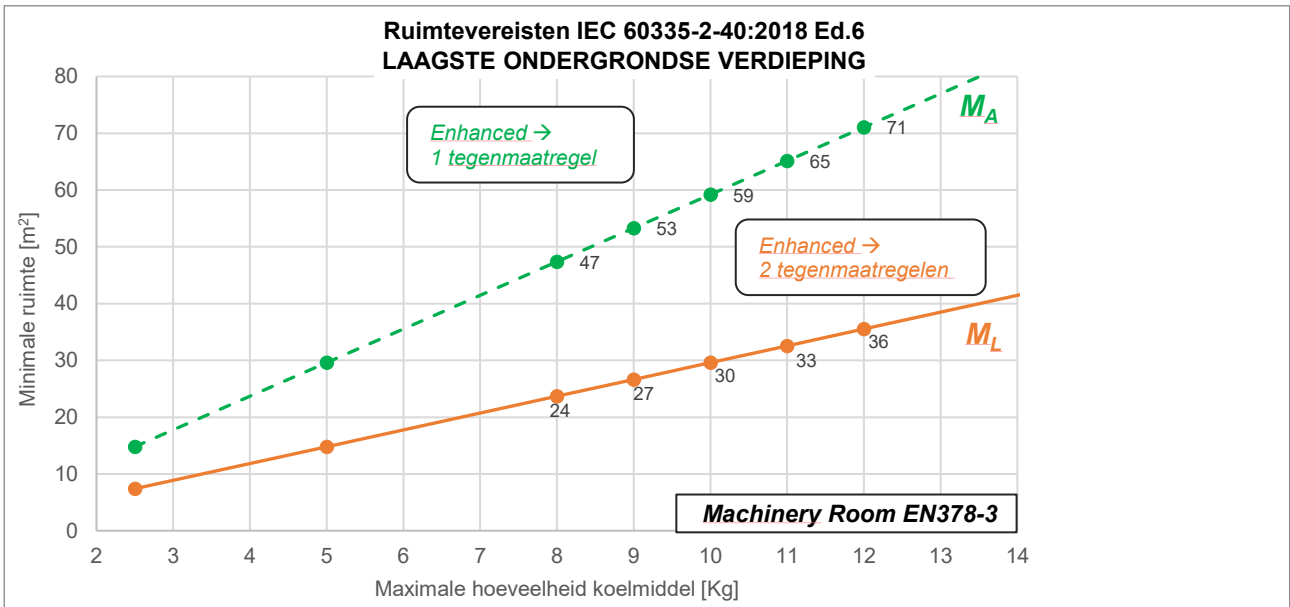
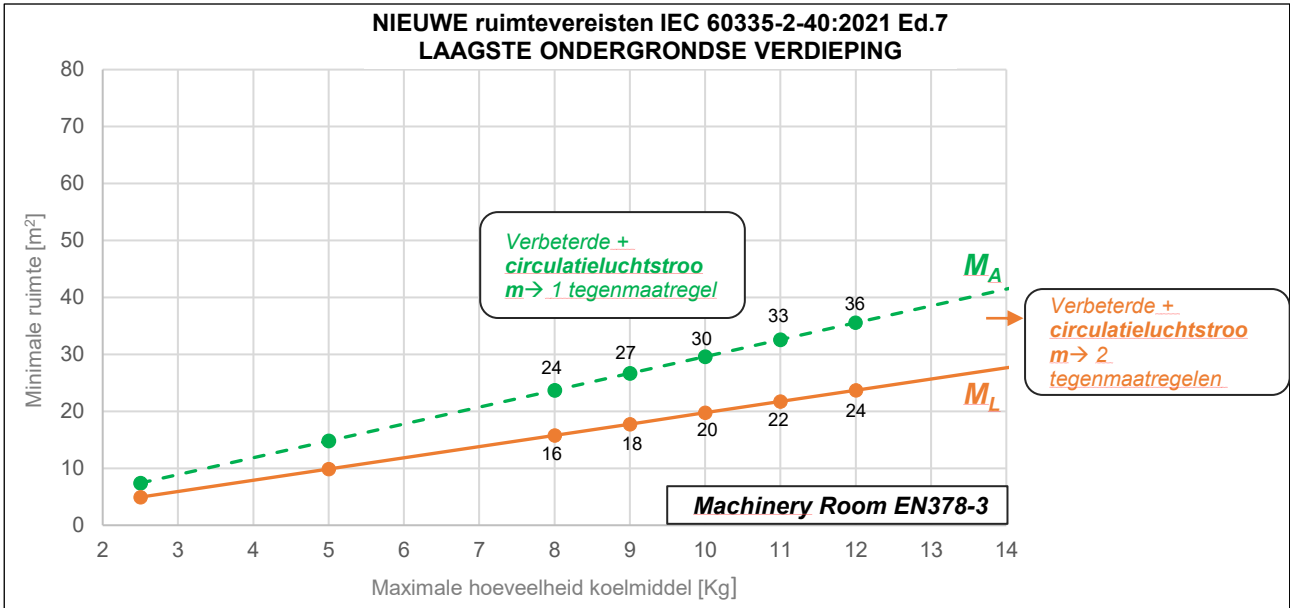
**Laagste ondergrondse verdieping:**

- $M_r > 10,2$  kg → Machinekamer (EN378 – 3) verplicht
- $6,8$  kg <  $M_r < 10,2$  kg → Ventilatie (natuurlijk of geforceerd) + Alarmen (geluid en licht) verplicht
- $M_r < 6,8$  kg → Minstens 1 tegenmaatregel nodig



Tabel 2 – Ruimtevereisten: NIET de laagste ondergrondse verdieping

CF = Concentratiefactor NIET de laagste ondergrondse verdieping		
	IEC 60335-2-40 Ed.6	IEC 60335-2-40 Ed.7
M <sub>T</sub>	NA	
M <sub>A</sub>	CF = 0,5	NA
M <sub>B</sub>	CF = 0,25	CF = 0,75



**Tabel 3 – Ruimtevereisten: Laagste ondergrondse verdieping**

CF Concentratiefactor Laagste ondergrondse verdieping		
	IEC 60335-2-40 Ed.6	IEC 60335-2-40 Ed.7
M <sub>A</sub>	CF = 0,25	CF = 0,5
M <sub>L</sub>	CF = 0,5	CF = 0,75

1.4.2.

### 1.4.3. Tegenmaatregelen

De bovengenoemde veiligheidsmaatregelen verwijzen naar de IEC 60335-2-40 bijlage GG.11 sectie.

#### 1.4.3.1. Natuurlijke ventilatie

Openingsvoorwaarden voor natuurlijke ventilatie:

- Het gebied van openingen boven 300 mm vanaf de vloer wordt niet in aanmerking genomen bij het bepalen van de overeenstemming met  $A_{NV Min}$ .
- Tenminste 50% van het vereiste openingsgebied  $A_{NV Min}$  moet minder dan 200 mm van de vloer zijn.
- De onderkant van de laagste openingen mag niet hoger zijn dan het punt van ontgrendeling wanneer de op niet meer dan 100 mm van de vloer wordt geïnstalleerd.
- Openingen zijn permanent en kunnen niet worden gesloten.
- De hoogte van de opening tussen de muur en vloer waar de ruimtes zich bevinden zijn niet minder dan 20 mm.
- Een tweede hogere opening moet worden voorzien. De totale afmeting van de tweede opening mag niet minder zijn dan 50% van het minimum openingsvlak voor  $A_{NV Min}$  en moet minstens 1,5 m boven de vloer liggen.
- Natuurlijke ventilatie onder het maaiveld kan niet worden toegepast.

$$A_{NV} = \frac{1}{720 \cdot LFL} \cdot \sqrt{\frac{M}{LFL \cdot (M - 29)}}$$

Voor het koudemiddel R32, LFL = 0.307. Dus:

$$A_{NV} = 120 \text{ cm}^2 \text{ (R32 koudemiddel)}$$



---

***De vereisten voor de tweede opening kan worden opgevangen door verlaagde plafonds, ventilatiekanalen of soortgelijke voorzieningen die een luchtstroomweg tussen de verbonden kamers bieden.***

---

#### 1.4.3.2. Mechanische ventilatie

Werking vindt plaats volgens GG.8.31 van de IEC 60335-2-40 Bijlage GG.11 sectie en voor alle binneneenheden in dezelfde ruimte die worden bediend door een enkel koelsysteem, de ventilator wordt ingeschakeld om de minimale circulatieluchtstroom te voorzien per GG.10.2 van de IEC 60335-2-40 Bijlage GG.11 sectie.

De luchtstroom moet worden uitgevoerd volgens de volgende formule:

$$Q = \frac{10}{0,25 \cdot LFL}$$

$$Q_{min} = \frac{10}{0,25 \cdot 0,307} = 131 \text{ m}^3/h$$

#### 1.4.3.3. Veiligheidsalarmen

Het veiligheidsalarmsysteem waarschuwt zowel hoorbaar als zichtbaar, zoals zowel een luide zoemer (15 dBA boven het achtergrondniveau) en een knipperend licht.

Ten minste één veiligheidsalarm moet in de bezette ruimte worden geïnstalleerd.

Voor onderstaande bezetting zal de alarminstallatie tevens waarschuwen op een bewaakte locatie, zoals de locatie van de nachtportier, alsmede de bezette ruimte:

- Ruimtes, gedeelten van gebouwen, gebouw waar slaapfaciliteiten zijn voorzien.
- Ruimtes, gedeelten van gebouwen, gebouw waar mensen worden beperkt in hun bewegingsvrijheid.
- Ruimtes, gedeelten van gebouwen, gebouw waar een ongecontroleerd aantal mensen aanwezig zijn.
- Ruimtes, gedeelten van gebouwen, gebouw waartoe ieder persoon toegang heeft zonder persoonlijk kennis te maken met de nodige veiligheidsmaatregelen.

Het veiligheidsalarm wordt ingeschakeld door het signaal van het lekdetectiesysteem. Het veiligheidsalarm waarschuwt ook een bevoegde persoon om passende maatregelen te nemen.

## 2. ONTVANGST VAN HET SYSTEEM

---

Controleer het systeem onmiddellijk na ontvangst. Controleer de intacte staat van de machine en al haar onderdelen en controleer dat er geen sprake is van vervormingen door stoten. Alle op het vervoersdocument aangegeven onderdelen moeten geïnspecteerd en gecontroleerd worden.

Als er bij ontvangst van de machine schade wordt vastgesteld, mag het beschadigde materiaal niet verwijderd worden, moet de schade onmiddellijk schriftelijk gemeld worden aan het vervoersbedrijf en moet de inspectie van het systeem worden gevraagd; repareer niet tot na de uitvoering van de inspectie door de vertegenwoordiger van het vervoersbedrijf.

Meld de schade onmiddellijk aan de vertegenwoordiger van de fabrikant en stuur indien mogelijk foto's op die nuttig kunnen zijn om de verantwoordelijkheid te bepalen. De retourzending van de apparatuur wordt bedoeld als ex-fabriek Daikin Applied Europe S.p.A.

Daikin Applied Europe S.p.A. weigert alle aansprakelijkheid voor schade ontstaan tijdens het vervoer van de machine naar de plaats van bestemming. Gebruik bij de hantering van het systeem uiterste voorzichtigheid om beschadiging van de onderdelen te voorkomen. Controleer voorafgaand aan de installatie van het systeem of het model en de voedingsspanning aangegeven op het typeplaatje correct zijn. De aansprakelijkheid voor schade na de aanvaarding van het systeem kan niet op de fabrikant worden verhaald.

### 2.1. Opslag

Wanneer het systeem voorafgaand aan de installatie moet worden opgeslagen, moeten enkele voorzorgsmaatregelen in acht worden genomen:

- verwijder niet de beschermende plastic folie.
- bescherm de eenheid tegen stof, weersomstandigheden en eventuele knaagdieren.
- stel de eenheid niet bloot aan direct zonlicht.
- gebruik in de nabijheid van de machine geen warmtebronnen en/of open vuur.

Hoewel de eenheid bedekt is met krimpfolie is het niet bedoeld voor een langdurige opslag en moet verwijderd en vervangen worden door dekzeilen of iets dergelijks, beter geschikt voor langere periodes.

De omgevingsomstandigheden moeten binnen de volgende limieten vallen:

- Minimale omgevingstemperatuur            -20°C
- Maximale omgevingstemperatuur            +48°C
- Maximale relatieve vochtigheid:            95% zonder condens

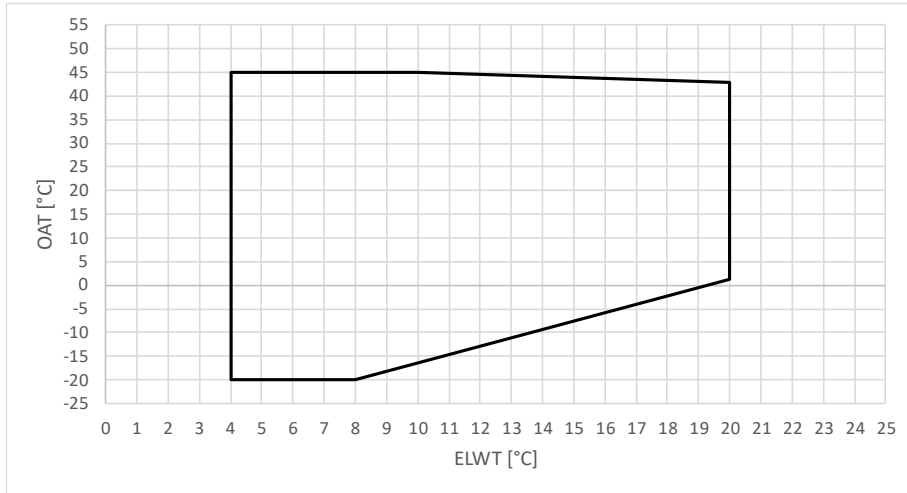
Opslag bij een temperatuur onder de minimumwaarde of boven de maximumwaarde kan de onderdelen beschadigen. Opslag in een vochtige omgeving kan leiden tot beschadiging van de elektrische onderdelen.

### 3. BEDRIJFSLIMIETEN

Een werking buiten de aangeduide limieten kan het systeem beschadigen. Neem in geval van twijfel contact op met de vertegenwoordiger van de fabrikant. In de volgende afbeelding zijn de werkingsbereiken in zowel de koel- als de verwarmingsmodus weergegeven, voor wat betreft de wateruitlaattemperatuur (LWT) en de omgevingstemperatuur (OAT).

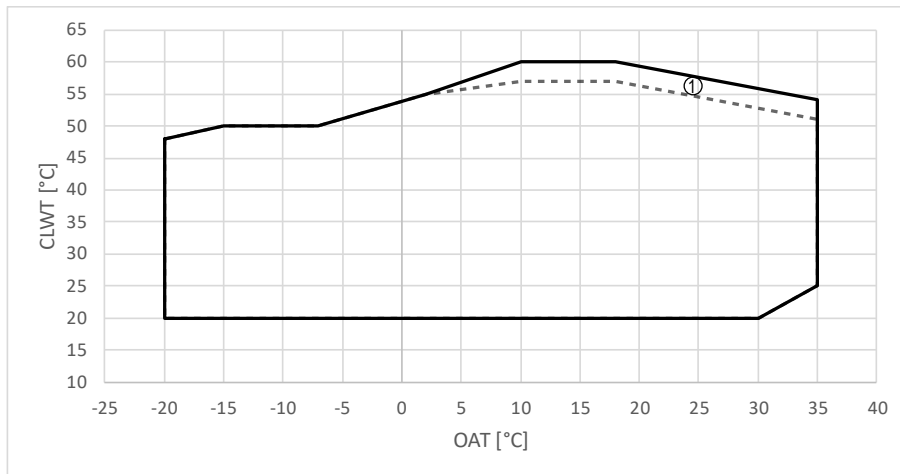
<b>OAT</b>	Omgevingstemperatuur buiten [Outside ambient temperature]
<b>ELWT</b>	Temperatuur uitgaand water verdamper

#### WERKINGSBEREIK KOELING- EWYT-CZ EWYT021~064-CZ



Afbeelding 1 – Werkingslimieten op EWYT-CZ in koelmodus

#### WERKINGSBEREIK VERWARMING - EWYT-CZ EWYT021~064-CZ



Afbeelding 2 – Werkingslimieten EWYT-CZ in verwarmingsmodus

<b>OAT</b>	Omgevingstemperatuur buiten [Outside ambient temperature]
<b>CLWT</b>	Temperatuur uitgaand water condensor
<b>Ref. 1</b>	Bepaalde afmetingen van units kunnen in dit gebied met gedeeltelijke belasting werken



**De bovenstaande grafieken vormen een richtlijn voor de bedrijfslimieten.**  
Verwijs naar de selectiesoftware CSS voor de werkelijke bedrijfslimieten onder werkomstandigheden voor elk model.

## 4. MECHANISCHE INSTALLATIE

### 4.1. Veiligheid

Voorafgaand aan de installatie en inbedrijfstelling van de machine moeten de bij deze handelingen betrokken personen de voor deze taken noodzakelijke informatie hebben ingewonnen en moeten ze alle in deze handleiding beschikbare informatie hebben verworven. Met name:

- de eenheid moet stevig op de grond verankerd worden wanneer het niet verplaatst moet worden.
- de eenheid mag alleen geheven worden met gebruik van de met plaatjes aangegeven hefpunten op het onderstel.
- bescherm het betrokken personeel altijd met persoonlijke beschermingsmiddelen noodzakelijk voor de uit te voeren werkzaamheden. De afzonderlijke te gebruiken middelen zijn helm, bril, handschoenen, koptelefoon en veiligheidsschoenen. Verdere persoonlijke en gemeenschappelijke beschermingsmiddelen moeten worden toegepast op basis van een adequate analyse van de gebiedsspecifieke risico's, afhankelijk van de uit te voeren werkzaamheden.

### 4.2. Hanteren en opheffen

Vermijd tijdens het laden/lossen van het systeem en zijn verplaatsing stoten en schokken. Duw of trek het systeem uitsluitend met behulp van het onderstel. Het systeem moet op het vervoersmiddel worden bevestigd om bewegingen en dus beschadiging te voorkomen. Zorg ervoor dat geen enkel deel van het systeem valt tijdens het laden/lossen en het vervoer.

Apparatuur, touwen, hijs- en hefgereedschappen en hanteringsprocedures moeten voldoen aan de geldende lokale wet- en regelgeving.

De touwen en de haken moeten de juiste capaciteit voor de lading hebben. Zie het plaatje op de machine voor het gewicht van de specifieke machine. Alle eenheden van de serie zijn voorzien van hijspunten aangegeven door labels: alleen deze punten mogen voor het hijsen van de eenheid gebruikt worden.

De installateur is verantwoordelijk voor de selectie van de correcte hefmiddelen en het correcte gebruik ervan.

Als alternatief kan de machine met een vorkheftruck worden verplaatst, zoals in de volgende paragrafen weergegeven. Zorg er bij het heffen van de machine voor dat hij goed waterpas staat, zodat hij niet kan kantelen.

#### 4.2.1. Het hijsen van het buiten MONO-eenheid

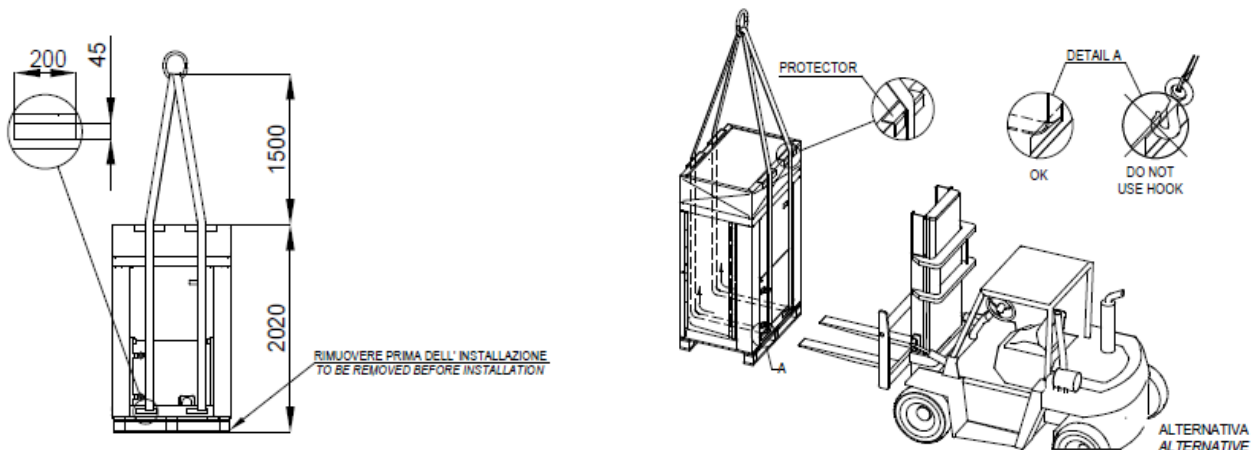
Het buitendeel van de machine moet langzaam omhoog worden gehesen en goed horizontaal blijven. Gebruik altijd beschermingsvoorzieningen om schade aan de band te voorkomen, en let op de positie van het zwaartepunt van het apparaat. Verstel, indien nodig, de hefapparatuur om te zorgen dat de machine waterpas staat.

Zowel de enkele als dubbele systemen kunnen met behulp van de gaten in het onderstel worden gehesen door middel van:

- hijsbanden
- vorkheftruck, als de afmetingen van de vorken dit toestaan.

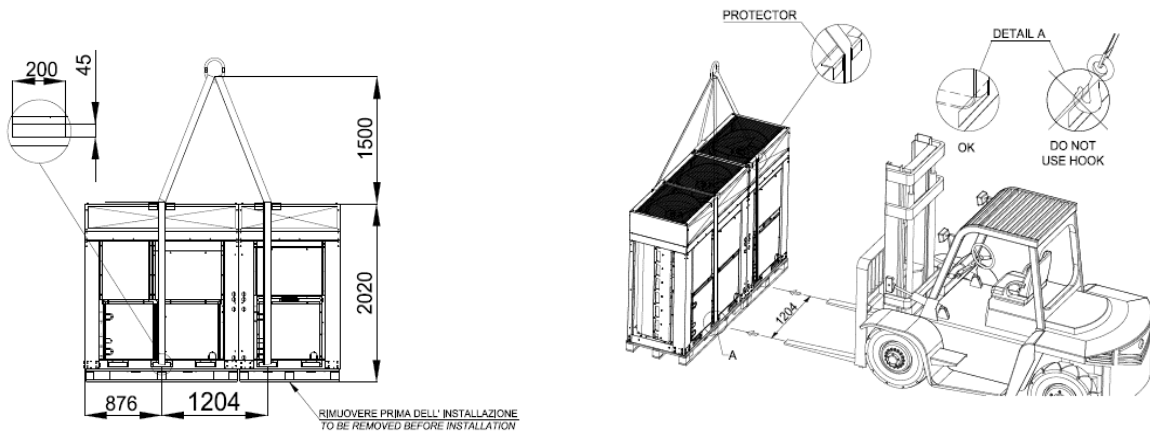
De touwen en de haken moeten de juiste capaciteit voor de lading hebben.

N.B.: Volg de hijsinstructies op het hijslabel van de eenheid.



Afbeelding 3 – Het hijsen van de buiten MONO-eenheid

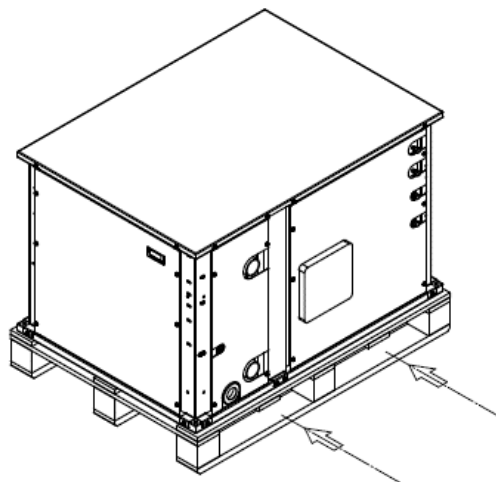
#### 4.2.2. Het hijsen van het buiten DUAL-eenheid



Afbeelding 4 – Het hijsen van de buiten DUAL-eenheid

#### 4.2.3. Het hijsen van de BINNENunit

Een vorkheftruck kan alleen worden gebruikt zolang de eenheid op de pallet blijft staan zoals hierboven getoond.



Afbeelding 5 – Binnenunit behandeling & HIJSEN

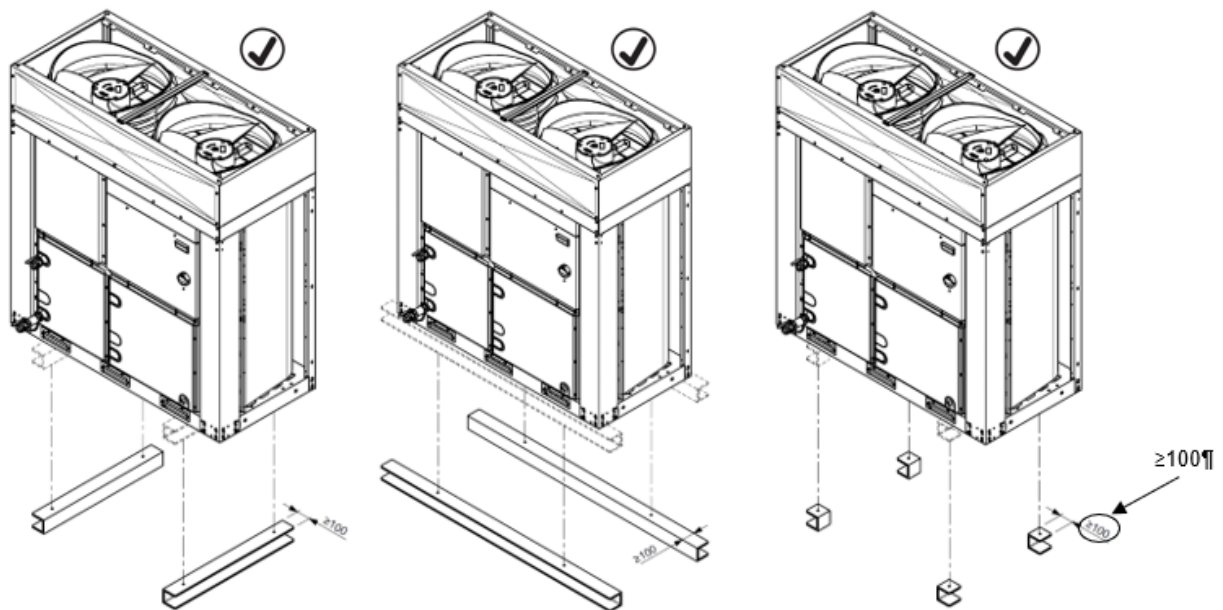
### 4.3. Plaatsing en montage van de buitenunit

Alle buitenunits zijn ontworpen voor installatie buiten, op balkons of op de grond, op voorwaarde dat het installatiegebied vrij is van obstakels die de luchtstroom naar de condensorspiraal kunnen verminderen.

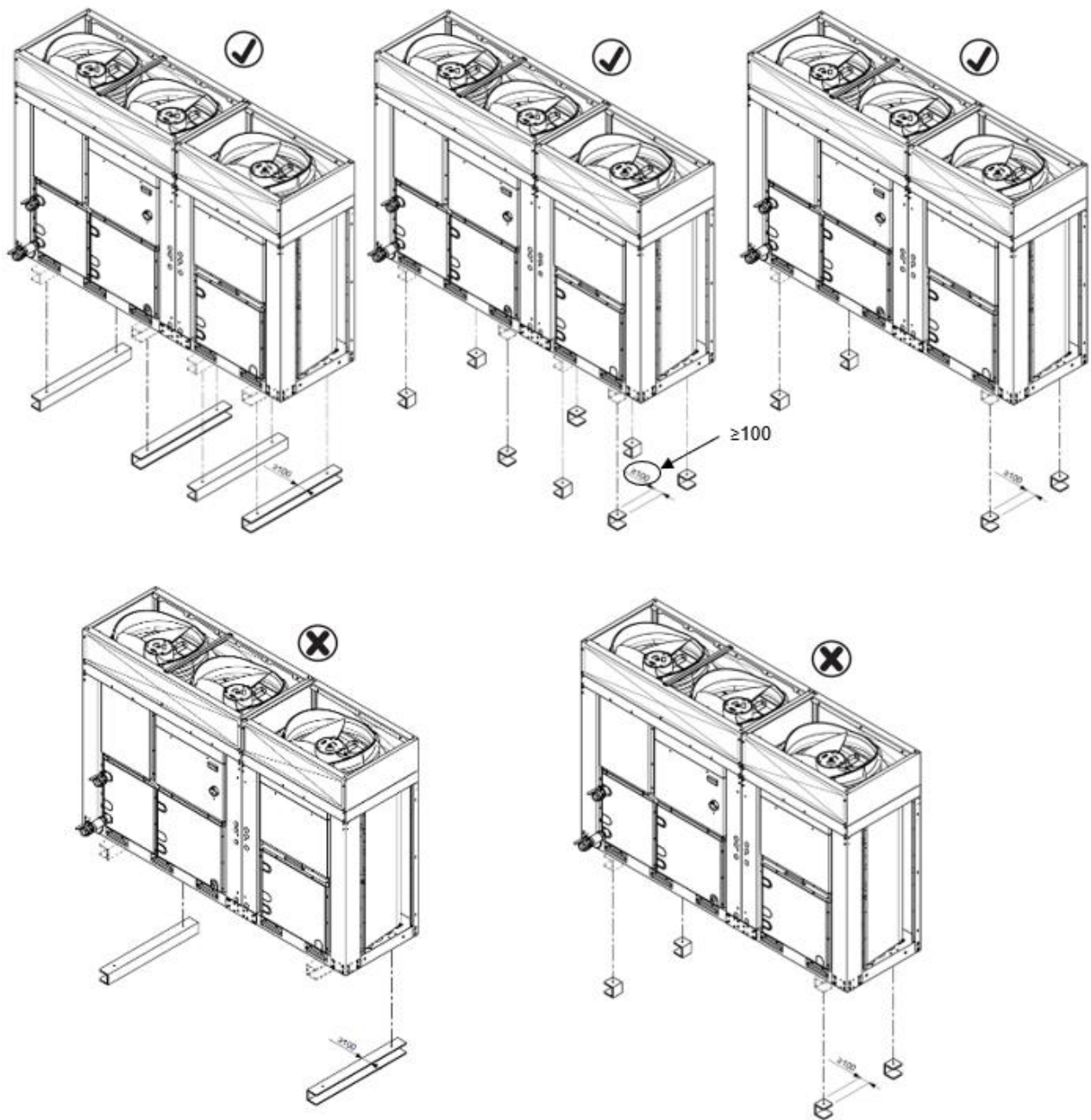
Het systeem moet op robuuste, perfect genivelleerde funderingen worden geïnstalleerd. Als het systeem op balkons of daken wordt geïnstalleerd, kan het nodig zijn om balken te gebruiken om het gewicht te verdelen.

Voor installatie op de grond moet een stevige basis in cement worden voorzien, met een minimale dikte van 150 mm en een breedte die groter is dan de breedte van het systeem. Deze basis moet in staat zijn om het gewicht van het systeem te kunnen dragen. In gebieden met zware sneeuwval moet de dikte worden vergroot.

Het frame van het apparaat moet waterpas worden gesteld met behulp van vulstukken van metaalplaat.

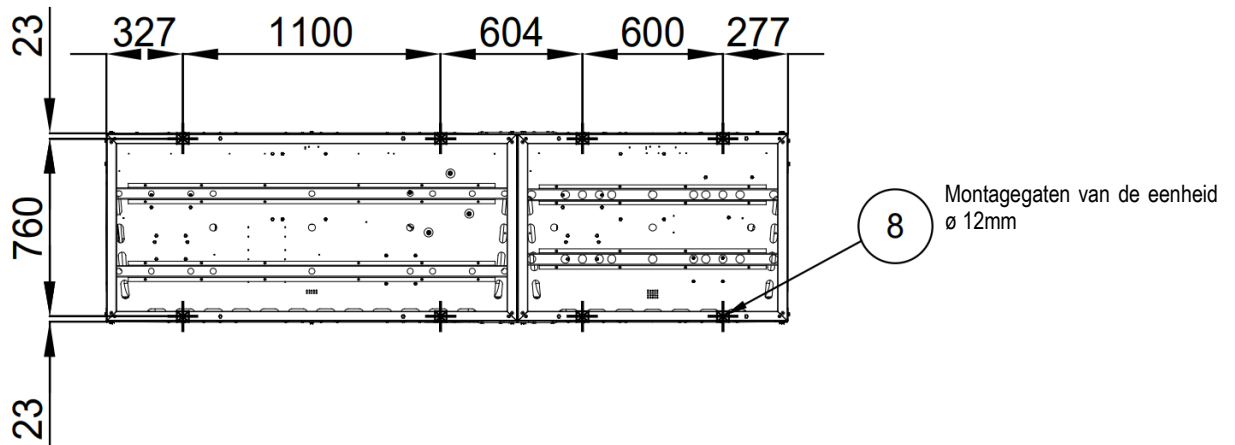


Afbeelding 6 – Positionering MONO eenheid



Afbeelding 7 – Positionering DUAL eenheid

De basis kan of in lengterichting of in dwarsrichting worden gemonteerd. In de volgende afbeeldingen zijn de plaatsen van de montagegaten aangegeven,



Afbeelding 8 – Locatie van montagegaten (onderaanzicht)

Gebruik M10 bouten om de eenheid op de vloer te bevestigen.

Voorafgaand aan de inbedrijfstelling van het systeem moet de horizontale stand gecontroleerd worden met een laserwaterpas of een soortgelijk apparaat. De vlakheid mag niet meer dan 5 mm zijn voor systemen tot 7 m lang.

Om op de plaats van installatie de beste prestaties te verzekeren, moeten de volgende voorzorgsmaatregelen en aanwijzingen worden nageleefd:

- Vermijd recirculatie van de luchtstroom;
- Zorg ervoor dat er geen obstakels zijn die de luchtstroom belemmeren;
- Zorg voor een sterke en robuuste fundering om lawaai en trillingen te beperken;
- Installeer de groep niet in een zeer stoffige omgeving om vervuiling van de condensorwikkelingen te beperken.

#### 4.3.1. Minimum vereiste ruimte Buitenunit

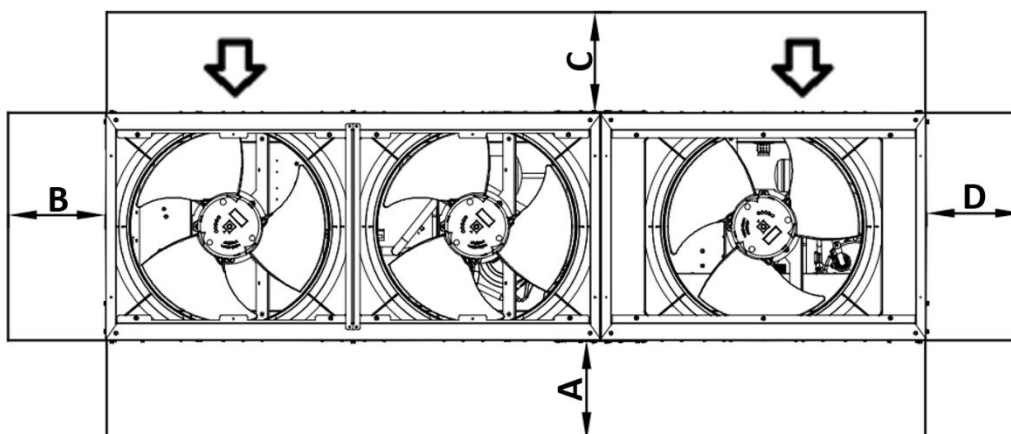
Het is van fundamenteel belang dat de minimale afstanden op alle systemen worden nageleefd, om een optimale ventilatie naar de condensorpijpen te verzekeren.

Bij het beslissen van de plaats van het systeem en om een goede luchtstroom te verzekeren, moeten de volgende factoren in overweging worden genomen:

- vermijd recirculatie van warme lucht.
- vermijd een onvoldoende luchttoevoer naar de luchtgekoelde condensor.

Beide omstandigheden kunnen een verhoging van de condensatiedruk veroorzaken, wat leidt tot een vermindering van de energie-efficiëntie en het koelvermogen.

Alle zijden van de eenheid moeten na de installatie bereikbaar zijn voor het uitvoeren van onderhoudswerkzaamheden en de verticale luchtafvoer mag niet belemmerd worden. De onderstaande afbeelding toont de minimaal vereiste ruimte.



Afbeelding 9 – DUAL eenheid

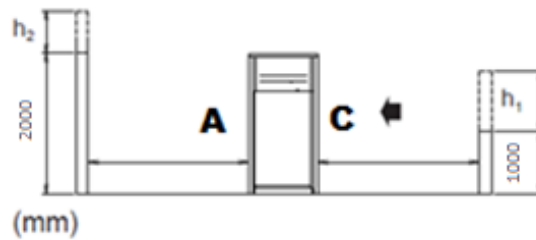
Waarbij:

A	Zijde schakelkast
B/D	Zijaanzicht van de accu
C	Vooraanzicht van de accu

Als de machine in een open ruimte wordt geïnstalleerd, zijn de aangegeven afstanden:

$$A/B/C/D \geq 500 \text{ mm}$$

Bij aanwezigheid van obstakels of muren worden de volgende minimale afstanden aanbevolen:



$$h_2 > 0 \rightarrow A_1 \geq A + \frac{h_2}{2}$$

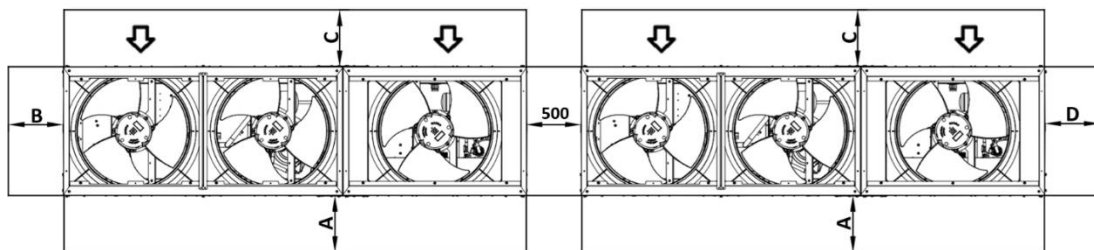
$$h_1 > 0 \rightarrow C_1 \geq C + \frac{h_1}{2}$$

Met  $A_1$  en  $C_1$  de nieuwe minimum afstanden.

**OPMERKING:** Indien de berekende waarde van  $A_1$  en/of  $C_1$  hoger is dan 2000 mm, beschouw 2000 mm als minimale afstand.

Als twee systemen naast elkaar in de richting van hun langere zijden, A en C, worden geïnstalleerd, is de minimaal aanbevolen afstand tussen deze systemen 1000 mm; als twee eenheden naast elkaar in de richting hun kortere zijden, de zijden B en D, worden geïnstalleerd, moet de minimale afstand tussen deze systemen 500 mm zijn. Als het systeem wordt geïnstalleerd zonder de aanbevolen minimale afstanden tot muren en/of verticale obstakels in acht te nemen, kan een combinatie van warme luchtrecirculatie en/of onvoldoende toevoer naar de luchtgekoelde condensor optreden, wat kan leiden tot een vermindering van vermogen en efficiëntie.

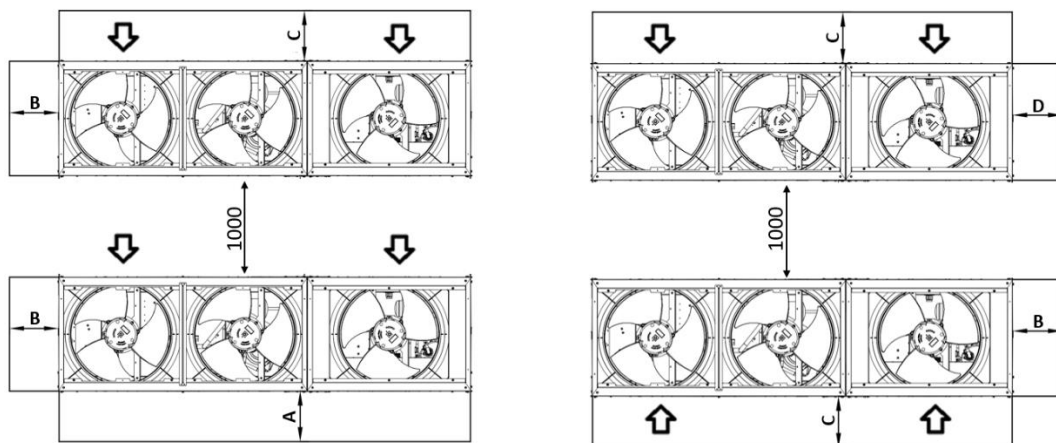
In ieder geval kan het systeem zich door middel van de microprocessor aanpassen aan de nieuwe bedrijfsomstandigheden en onder alle omstandigheden het maximaal beschikbare vermogen leveren, ook wanneer de zijdelingse afstanden minder zijn dan aanbevolen, tenzij de bedrijfsomstandigheden van invloed zijn op de veiligheid van het personeel of de betrouwbaarheid van het systeem.



Afbeelding 10 – Eenheden naast elkaar geïnstalleerd langs hun kortere zijden, B of D

Geval 1

Geval 2



Afbeelding 11 – Eenheden naast elkaar geïnstalleerd langs hun kortere zijden, (Geval 1 en Geval 2)

De bovenstaande minimale afstanden verzekeren de goede werking van het systeem voor de meeste toepassingen.

#### 4.4. Plaatsing en montage van de binnenunit

De buiten- en binnenunit moet worden geïnstalleerd voordat het koudemiddel en waterleiding wordt aangesloten.



**Lees ook de voorzorgsmaatregelen en vereisten in de volgende hoofdstukken:**  
**Algemene veiligheidsmaatregelen**  
**Vorbereiding**

Zorg ervoor dat de eenheid op een voldoende stevige ondergrond wordt geïnstalleerd om trillingen en lawaai te voorkomen.

De voorkeursinstallatie is op een stevige longitudinale fundering (stalen balk of beton).

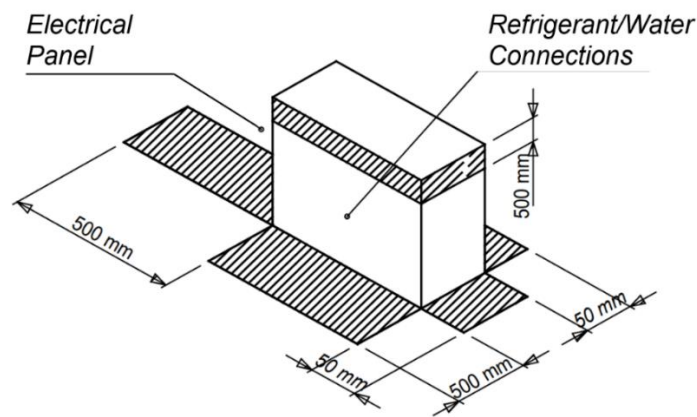


- **Als de installatiehoogte van de eenheid moet worden verhoogd, gebruik dan GEEN standaards om alleen de hoeken te ondersteunen.**
- **Standaards onder de eenheid moet minstens 100 mm breed zijn.**

Er zijn twee zijden die naar de muur gericht kunnen worden gemonteerd. Het is in ieder geval belangrijk om de minimumafstanden te respecteren.

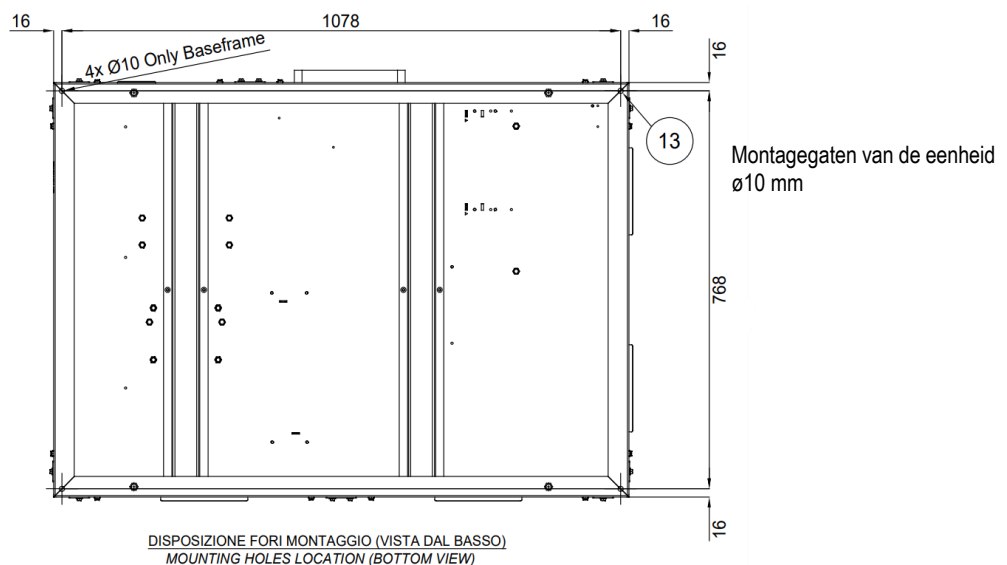
Het eenheid moet worden vastgezet om te voorkomen dat het kantelt.

Neem de minimum benodigde installatieruimte in acht.



Afbeelding 12 – Minimale benodigde ruimte voor de binnenunit

De binnenunit en de leidingen van de apparatuur moeten zodanig worden geïnstalleerd dat het wordt beschermd tegen accidentele schade in de bezette ruimte.



Bevestig de eenheid op zijn plaats met behulp van vier M8-funderingsbouten.



**De eenheid voor binnenshuis is alleen bedoeld voor installatie binnenshuis. Installeer dit apparaat niet buiten, omdat de IP-kwaliteit niet geschikt is voor een installatie buitenshuis.**

#### 4.5. Aanvullende vereisten voor de plaats van installatie

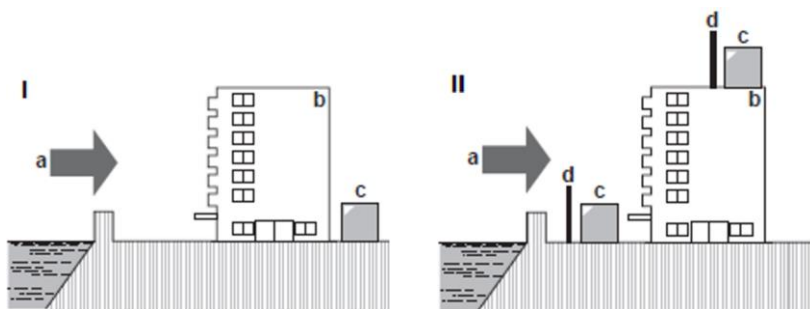
- Houd bij het installeren rekening met sterke wind, orkanen of aardbevingen; onjuiste installatie kan ertoe leiden dat het systeem omvalt.
- Zorg ervoor dat in het geval van waterlekage water geen schade kan veroorzaken aan de installatieruimte en de omgeving.
- Zorg ervoor dat de luchtinlaat van het apparaat niet in de hoofdrichting van de wind is geplaatst. Kopwind zal de werking van het systeem verstoren. Gebruik indien nodig een scherm om de wind te blokkeren.
- Zorg ervoor dat water geen schade aan de locatie kan veroorzaken door een voorziening voor waterafvoer toe te voegen aan de fundering, om te voorkomen dat water in de constructie vloeit.

**Installatie aan zee.** Zorg ervoor dat de buitenunit NIET direct aan zeewind wordt blootgesteld. Dit om corrosie door een hoog zoutgehalte in de lucht, die de levensduur van het apparaat kan verkorten, te voorkomen.

**Voorbeeld:** Achter een gebouw (casus I).

Als de buitenunit wordt blootgesteld aan directe zeewind, installeer dan een windscherm (casus II).

- Hoogte van het windscherm  $\geq 1,5x$  hoogte van de buitenunit
- Houd bij de installatie van het windscherm rekening met de vereisten voor onderhoudsruimte.



Afbeelding 13 – Installatie van de buitenunit aan zee

**Legenda:**

- a. Zeewind
- b. Gebouw
- c. Buitenunit
- d. Windscherm



**Wanneer het apparaat wordt gebruikt bij een lage buitentemperatuur, dient u de onderstaande instructies op te volgen.**

Installeer een keerplaat aan de luchtzijde van de buitenunit om blootstelling aan wind en sneeuw te voorkomen: in gebieden met zware sneeuwval is het zeer belangrijk een installatieplaats te kiezen waar de sneeuw GEEN invloed kan hebben op het apparaat. Als zijwaartse sneeuwval mogelijk is, zorg er dan voor dat de spoel van de warmtewisselaar niet wordt beïnvloed door de sneeuw. Monteer indien nodig een sneeuwkap of een luifel en een steunstuk.

Neem voor instructies over het installeren van de sneeuwkap contact op met uw dealer.



**Bij het installeren van de sneeuwkap, de luchtstroom van het apparaat NIET blokkeren.**

#### 4.6. Combineren van eenheden en opties

Het buiten en binnenmodel kunnen worden gecombineerd als aangegeven in de volgende tabel.

Eenheid composities	
Grootte 21kW	1x EWYT021CZI-A1 + 1x EWYT021CZO-A1
Grootte 32kW	1x EWYT032CZI-A1 + 1x EWYT032CZO-A1
Grootte 40kW	1x EWYT040CZI-A1 + 1x EWYT040CZO-A1
Grootte 64kW	1x EWYT064CZI-A2 + 1x EWYT064CZO-A2

#### 4.7. Koelmiddelleidingen voorbereiden



Het koudemiddel R32 vereist strikte voorzorgsmaatregelen om het systeem schoon, droog en dicht te houden.

- Reinigen en drogen: vreemde materialen (inclusief minerale oliën of vocht) moet worden voorkomen dat het in het systeem wordt vermengd.
- Dicht: R32 bevat geen chloor, vernietigt de ozonlaag niet en vermindert de bescherming van de aarde tegen schadelijke ultraviolette straling niet. R32 kan licht bijdragen aan het broeikas effect als het vrijkomt. Besteed daarom speciale aandacht aan het controleren van de dichtheid van de installatie.



De leidingen en andere onder druk staande delen moeten geschikt zijn voor koudemiddel. Gebruik fosforzuur gedesoxideerd naadloos koper voor koudemiddel.

- Vreemde materialen in leidingen (inclusief oliën voor fabricage) moeten  $\leq 30$  mg/10 m of minder zijn.
- Temper graad: gebruik leidingen met temper graad als functie van de leidingdiameter zoals in de tabel hieronder vermeld.

Pijp Ø	Temper graad van pijpmateriaal
Elke	Licht gegloeid R220

Tabel 4 – Temper graad van pijpmateriaal

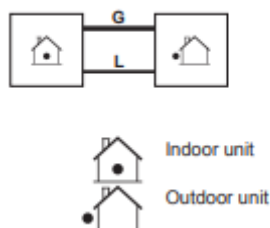
- De pijpdikte van de koelmiddelleiding moet voldoen aan de toepasselijke wetgeving. De minimale pijpdikte voor R32 leidingen moet in overeenstemming zijn met de onderstaande tabel.

Pijp Ø	Dikte
6,35 mm/9,52 mm/12,7 mm	0,80 mm
16,00 mm	1,00 mm
22,20 mm	1,10 mm
28,6 mm	1,15 mm

Tabel 5 – Pijpdikte voor R32

#### De pijpmaat selecteren

Bepaal de juiste maat aan de hand van de volgende tabellen en referentie afbeelding (alleen ter indicatie).



Afbeelding 14 – Leidingschema Binnenunit - Buitenunit

Leidingafmetingen Binnenunit – Buitenunit		
BINNENUNIT	G = Gasleiding	L = Vloeistofleiding
EWYT021CZI-A1	Ø 28,6 mm	Ø 9,52 mm
EWYT032CZI-A1	Ø 28,6 mm	Ø 12,7 mm
EWYT040CZI-A1	Ø 28,6 mm	Ø 12,7 mm
EWYT064CZI-A1	Ø 28,6 mm	Ø 12,7 mm op Circuit 1, Ø 9,52 mm op circuit 2

Tabel 6 – Tabel pijpdiameters

Als de aansluitingen van de binnenunit niet overeenkomen met de diameter van de gespecificeerde vereisten van de pijp, moet aan de vereisten van de pijpdiameter worden voldaan met behulp van verkleiners/vergroeters (meegeleverd met de unit) op de aansluitingen van de binnenunit.

Onderstaande tabel toont de maximum lengte en hoogte dat het leidingsysteem tussen de binnenunit en de buitenunit kan bereiken. Het is strikt noodzakelijk om binnen deze grenzen te blijven, anders is de goede werking van de eenheid niet gegarandeerd.

Maximale leidinglengte en hoogteverschil	
Maximale toegestane leidinglengte	30 m
Hoogteverschil tussen binnen- en buitenunit	≤ 10 m

Tabel 7 – Leidinglengte en hoogteverschil tabel



*Als deze maximum lengte en hoogte niet gerespecteerd worden, garandeert Daikin Applied Europe S.p.A. niet de juiste werking van de units.*

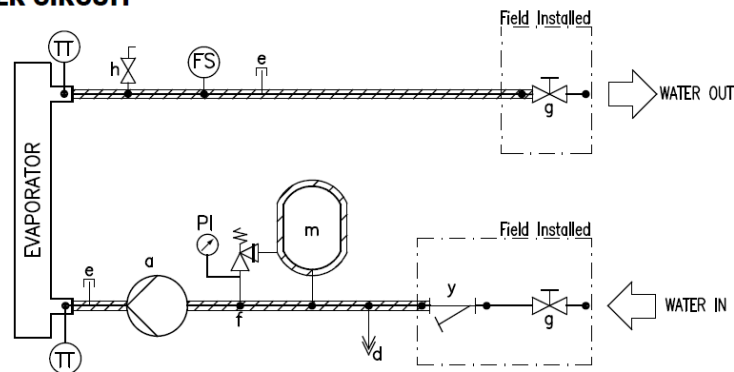
#### 4.8. Lawaai en geluid bescherming

De unit is een bron van lawaai hoofdzakelijk te wijten aan de rotatie van compressoren en ventilatoren. Het geluidsniveau van elk model wordt aangegeven in de verkoopdocumentatie. Als de unit correct geïnstalleerd, bediend en onderhouden wordt, heeft het geluidsemissieniveau geen speciaal beschermapparaat nodig om zonder enig risico continu dicht bij de unit te werken.

#### 4.9. Watercircuit voor aansluiting aan de unit

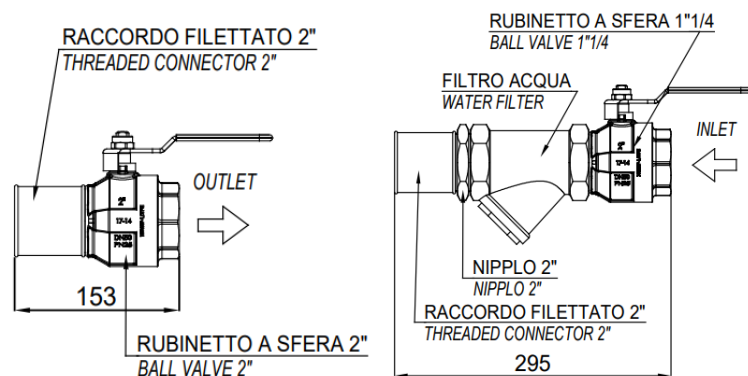
De volgende apparatuur op het watercircuit wordt bij de binnenunit geleverd.

#### WATER CIRCUIT



Afbeelding 15 – Hydraulisch schema

VOORZIENINGEN WATERCIRCUIT			
a	POMP	m	EXPANSIEVAT
d	AFVOER	y	WATERFILTER
e	PLUGFITTING	TT	TEMPERATUURSENSOR
f	VEILIGHEIDSKLEP 3 bar 1/2"	PI	MANOMETER
g	AFSLUITKLEP	FS	DEBIETSCHAKELAAR
h	VENTILATIEOPENING		



**Afbeelding 16 – Hydraulische elementen**

N.B.: Het filter en de afsluitkleppen worden samen met de unit in de kast geleverd en moeten vóór gebruik worden geïnstalleerd.

#### 4.9.1. Waterleidingen

De leidingen moeten ontworpen zijn met zo min mogelijk bochten en verticale richtingsveranderingen. Op deze manier worden de installatiekosten aanzienlijk beperkt en worden de prestaties van het systeem verbeterd. Het watersysteem moet antivibratiebevestigingen hebben om de overdracht van trillingen naar de constructies te verminderen.

In de winter moet het hydraulische circuit beschermd worden, ook wanneer het systeem niet werkt.

- Controleer, alvorens de waterleidingen te isoleren, dat er geen sprake is van lekken. Het volledige hydraulische circuit moet geïsoleerd worden om condensatie en afname van het koelvermogen te voorkomen. Waterleidingen moeten in de winter beschermd worden tegen vorst (bijvoorbeeld met gebruik van een verwarmingskabel).
- Controleer dat de waterdruk niet hoger is dan de ontwerpdruk van de waterzijde (3 bar).

Selecteer de diameter van de leidingen in verhouding tot het vereiste waterdebiet en beschikbare externe statische druk van de pomp. Zie de volgende tabel voor de aanbevolen diameter van de waterleidingen.

Eenheid	Diameter waterleiding
EWYT021~040CZI-A1	1 1/4"
EWYT064CZI-A2	2"

**Tabel 8 – Diameters waterleiding**

#### 4.9.2. Stromingsschakelaar

De stromingsschakelaar heeft tot doel de unit te stoppen wanneer de waterstroom wordt onderbroken; op deze manier wordt de BPHE beschermd tegen bevriezing.

Dit is een palet stromingsschakelaar geschikt voor ononderbroken gebruik buiten (IP65).

De stromingsschakelaar is ingesteld om in te grijpen wanneer de waterstroom van de BPHE de minimaal aanvaardbare debietwaarde bereikt (zie onderstaande tabel).

Model	Setpoint stromingsschakelaar [l/min]
EWYT021CZI-A1	22
EWYT032CZI-A1	31
EWYT040CZI-A1	31
EWYT064CZI-A2	57

**Tabel 9 – Setpoint stromingsschakelaar**

#### 4.9.3. Repareren en controle van de aansluiting van het watercircuit

De units hebben waterinlaten en -uitlaten voor aansluiting van de warmtepomp op het watercircuit van het systeem. Dit circuit moet door een bevoegde technicus op het systeem aangesloten worden en moet voldoen aan plaatselijke voorschriften.



**Als vuil in het watercircuit doordringt, zouden er problemen kunnen ontstaan.**

**Neem daarom bij de aansluiting van het watercircuit de volgende regels in acht.**

- **Gebruik alleen leidingen die aan de binnenkant schoon zijn.**
- **Houd het uiteinde van de leiding naar beneden gericht bij het verwijderen van bramen.**
- **Bedek het uiteinde van de leiding wanneer de leiding door een muur gevoerd wordt om te voorkomen dat stof en vuil de leiding binnendringen.**
- **Reinig de leidingen van het systeem tussen de filter en de eenheid met stromend water alvorens de leidingen aan te sluiten.**

#### 4.9.4. Waterdruk

Controleer of de waterdruk hoger is dan 1 bar. Als deze lager is, water bijvullen.

De maximale werkdruk is 3 bar.

#### 4.10. Waterbehandeling

Voordat het systeem in werking wordt gesteld, moet het hydraulische circuit gereinigd worden.

De BPHE mag niet worden blootgesteld aan spoelkrachten of tijdens het spoelen vrijgekomen gruis. Om de spoeling van het leidingensysteem toe te staan wordt de installatie van een passende bypass- en kleppensysteem aanbevolen. De bypass kan gebruikt worden tijdens het onderhoud om de warmtewisselaar te isoleren zonder de stroom naar andere systemen te onderbreken.

**Schade veroorzaakt door de aanwezigheid van vreemde stoffen of gruis in de BPHE wordt niet gedekt door de garantie.** Vuil, kalk, corrosievuul en ander materiaal kunnen zich in de warmtewisselaar ophopen en diens vermogen voor warmte-uitwisseling verminderen. Ook kan dit leiden tot de toename van drukval en dus de waterstroom. Een correcte waterbehandeling vermindert dus het risico op corrosie, erosie, kalkaanslag, enz. De meest geschikte waterbehandeling moet plaatselijk worden vastgesteld op basis van het type systeem en de kenmerken van het water.

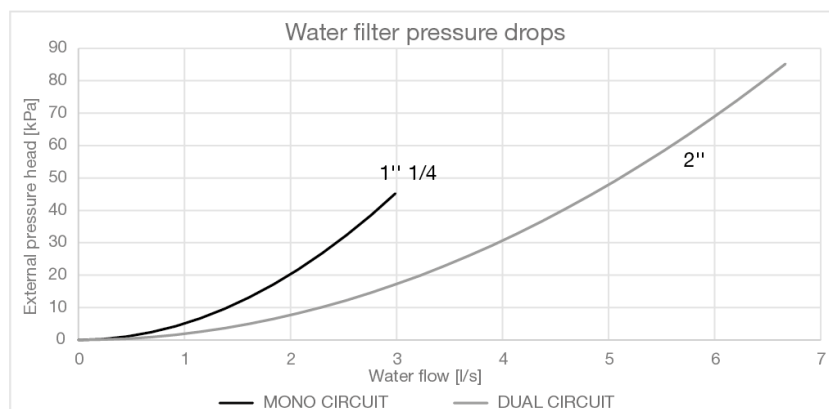
De fabrikant is niet aansprakelijk voor schade of storingen van de apparatuur veroorzaakt door het ontbreken van de waterbehandeling of door onjuist behandeld water. In de volgende tabel zijn de aanvaardbare grenswaarden voor de waterkwaliteit vermeld:

DAE Eisen waterkwaliteit	BPHE
pH (25°C)	7.5-9.0
Elektrische geleidbaarheid (25°C)	<500 µS/cm
Chloride-ion	
Elementair chloor	<1.0mg Cl <sub>2</sub> /l
Sulfaat-ion (SO <sub>4</sub> <sup>--</sup> /l)	<100 mg SO <sub>4</sub> <sup>--</sup> /l
Alkaliteit	<100 mg CaCO <sub>3</sub> /l
Totale hardheid	80-150 mg CaCO <sub>3</sub> /l
Ijzer	
Koper	
Ammoniumion (NH <sub>3</sub> )	<0.5mg NH <sub>4</sub> <sup>+</sup> /l
Silica	
Opgeloste zuurstof	
Totaal opgeloste vaste stoffen	
Waterstofcarbonaat (HCO <sup>---</sup> )	60-200 mg HCO <sub>3</sub> /l
(HCO <sup>---</sup> )/(SO <sub>4</sub> <sup>--</sup> )	>0.5
(Ca+Mg)/(HCO <sup>---</sup> )	>1.6

Tabel 10 – Aanvaardbare grenswaarden waterkwaliteit

#### 4.11. Waterdrukvermindering voor filters

In de volgende tabel wordt de drukvermindering waterfilter weergegeven.



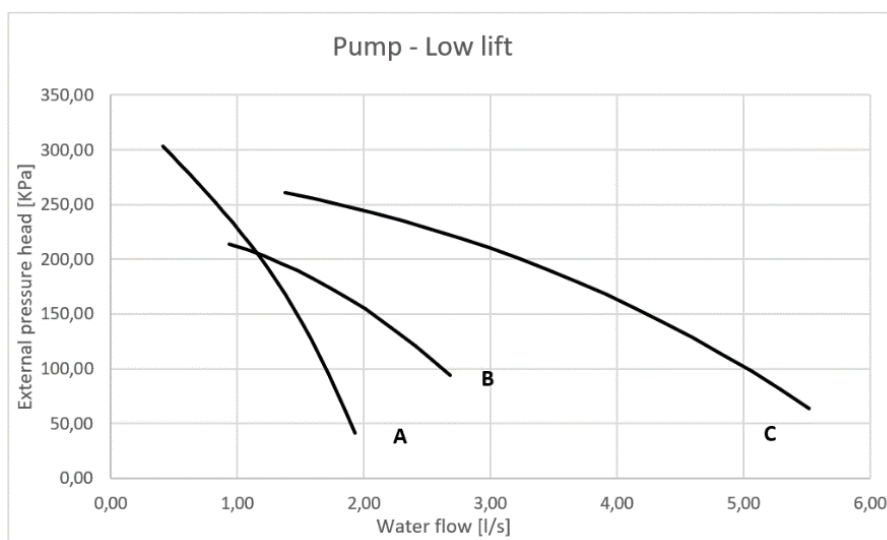
Afbeelding 17 – Drukverliezen waterfilter

#### 4.12. Binnenunit pomp

Controleer voorafgaand aan het starten van de pomp of het hydraulische circuit correct is gevuld, met een minimale statische druk van 1 bar als bescherming tegen cavitatie. Om een correcte ontluchting van het buizensysteem te garanderen, ervoor zorgen dat de ontluchtingsklep die op de hydraulische schema's wordt aangegeven met de letter "h" open is.

In de volgende afbeelding wordt de externe opvoerhoogte (kPa) voor de waterpomp weergegeven.

EWYT-CZP – Pomp lage opvoerhoogte



Afbeelding 18 – Externe opvoerhoogte van de waterpomp

De externe statische druk verwijst naar het verschil tussen de externe statische druk van de pomp en de verdamper en de drukverlies waterfilter. Het bereik van het waterdebiet heeft alleen betrekking op de pomp. Raadpleeg de paragraaf over waterdebiet voor de grenswaarden van het waterdebiet.

Pompcurves	
Model	Pompcurve
EWYT021CZI-A1	A
EWYT032CZI-A1	B
EWYT040CZI-A1	B
EWYT064CZI-A2	C

Tabel 11 – Pompcurves gekoppeld aan elke grootte van de unit

### 4.13. Operationele stabiliteit en minimaal waterniveau in het systeem

Voor de correcte werking van de machine is het belangrijk om een minimaal waterniveau in het systeem te garanderen, om een overmatig aantal in- en uitschakelingen van de compressor te voorkomen. Immers, elke keer dat de compressor start, zal een overmatige hoeveelheid olie afkomstig van de compressor in het koelcircuit in circulatie worden gebracht en is er tegelijkertijd een temperatuurstijging van de compressorstator, gegenereerd door de inschakelstroom voor het starten. Om beschadiging aan de compressor te voorkomen, staat het regelsysteem niet meer dan 10 keer inschakelen per uur toe. De fabriek waarin het systeem geïnstalleerd wordt, moet derhalve verzekeren dat de totale hoeveelheid water een continubedrijf van het systeem toestaat, en dientengevolge ook een hoger milieucomfort.

#### 4.13.1. Koelmodus

De koelwaterinhoud van de systemen moet een minimale waterhoeveelheid hebben om overmatige belasting (starten en stoppen) van de compressoren te voorkomen.

Ontwerpoverwegingen voor het watervolume zijn de minimale koelbelasting, het instelpuntverschil voor de watertemperatuur en de cyclustijd voor de compressoren.

In het algemeen mag het watergehalte van het systeem niet lager zijn dan de waarden die uit de volgende formule volgen:

$$\begin{aligned} \text{Enkel circuit Unit} &\rightarrow 5 \frac{\text{lt}}{\text{kW nominal}} \\ \text{Dubbel circuit Unit} &\rightarrow 3,5 \frac{\text{lt}}{\text{kW nominal}} \end{aligned}$$

$kW_{\text{nominal}}$  = Koelvermogen bij 12/7°C OAT=35°C

De bovenstaande vuistregel is afgeleid van de volgende formule, als het relatieve watervolume dat het instelpuntverschil van de watertemperatuur kan handhaven tijdens de minimale belastingsovergang zonder dat de compressor zelf overmatig start en stopt (dit hangt af van de compressortechnologie):

$$\text{Watervolume} = \frac{CC [W] \times \text{Min load } \% \times DNCS [s]}{FD \left[ \frac{g}{L} \right] * SH \left[ \frac{J}{g^{\circ}C} \right] * (DT) [^{\circ}C]}$$

**CC = Koelvermogen**

**DNCS = Vertraging naar volgende start compressor**

**FD = vloeistofdichtheid**

**SH = Specifieke warmte**

**DT = Verschil instelpunt watertemperatuur**

Een goed ontworpen opslagtank moet worden toegevoegd als de systeemcomponenten niet voldoende watervolume leveren.

De unit is standaard ingesteld op een watertemperatuur instelverschil in overeenstemming met de Comfort Cooling toepassing, waardoor de unit kan werken met het minimale volume dat in de vorige formule is genoemd.

Als er echter een kleiner temperatuurverschil wordt ingesteld, zoals in het geval van toepassingen voor proceskoeling waarbij temperatuurschommelingen moeten worden vermeden, is een groter minimaal watervolume vereist.

Voor een goede werking van de unit bij het wijzigen van de instelwaarde moet het minimum watervolume worden gecorrigeerd.

In het geval van meer dan één geïnstalleerde eenheid moet de totale capaciteit van de installatie worden meegenomen in de berekening door de waterinhoud van elke eenheid bij elkaar op te tellen.

#### 4.13.2. Verwarmingsmodus

De verwarmingswaterinhoud van de systemen moet een minimale waterhoeveelheid hebben om een overmatige daling van het waterinstelpunt tijdens de ontdooicyclus te vermijden en zo het juiste omgevingscomfort te garanderen.

Als algemene indicatie geldt dat het watergehalte van het systeem niet lager mag zijn dan de waarden die uit de volgende formule volgen:

$$\begin{aligned} \text{Enkel circuit Unit} &\rightarrow 16 \frac{\text{lt}}{\text{kW nominal}} \\ \text{Unit met dubbel circuit} &\rightarrow 8 \frac{\text{lt}}{\text{kW nominal}} \end{aligned}$$

$kW_{\text{nominal}}$  = Verwarmingsvermogen bij 40/45°C OAT=7°C

De bovenstaande vuistregel is afgeleid van de volgende formule, als het relatieve watervolume dat in staat is om de systeemtemperatuur binnen een aanvaardbare  $\Delta T$  (die afhangt van de verwarmingstoepassing) te houden tijdens de ontdooitransient:

$$\text{Watervolume} = \frac{CC [W] \times MDD [s]}{FD \left[ \frac{g}{L} \right] * SH \left[ \frac{J}{g^{\circ}C} \right] * DT [^{\circ}C]}$$

**CC = Koelvermogen tijdens ontdooien**

**MDD = maximale ontdooiperiode**

**FD = vloeistofdichtheid**

**SH = Specifieke warmte**

**DT = aanvaardbaar verschil in watertemperatuur**

Het watertemperatuurverschil wordt als acceptabel beschouwd voor de toepassing Comfort Heating, die het mogelijk maakt om te werken met het minimale volume dat in de vorige formule is genoemd.

Als echter een kleiner watertemperatuurverschil acceptabel wordt geacht, is een groter minimaal watervolume vereist.

Een goed ontworpen opslagtank moet worden toegevoegd als de systeemcomponenten niet voldoende watervolume leveren.

In het geval van meer dan één geïnstalleerde eenheid moet de totale capaciteit van de installatie worden meegenomen in de berekening door de waterinhoud van elke eenheid bij elkaar op te tellen.

Opmerking: De indicatie is bedoeld als een algemene richtlijn en is niet bedoeld ter vervanging van de evaluatie door gekwalificeerd technisch personeel of HVAC-ingenieurs. Voor een meer gedetailleerde analyse kunt u beter een andere, meer gedetailleerde aanpak overwegen.

Deze overwegingen hebben betrekking op het watervolume dat altijd door de eenheid stroomt. Als er bypasses zijn, aftakkingen van het systeem die kunnen worden uitgesloten, moeten die delen niet worden meegenomen in de berekening van het watergehalte.

#### 4.14. Waterstroom limieten

Om de goede werking van het systeem te verzekeren, moet de waarde van de waterstroom in de verdampers binnen het voor dat systeem verklaarde bereik liggen. Een waterstroom lager dan de minimale waarde aangegeven in de volgende tabel kan problemen veroorzaken in verband met bevriezing, vervuiling en gebrekkige besturing. Een waterstroom hoger dan maximumwaarde aangegeven in Tabel 12 zal leiden tot een onacceptabel belastingverlies en extreme erosie van de pijpen, met trillingen dat tot breken kan leiden.

Unit stroomlimieten		
MODEL	Min debiet [l/s]	Max debiet [l/s]
EWYT021CZI-A1	0,84	1,90
EWYT032CZI-A1	1,01	2,66
EWYT040CZI-A1	1,01	2,66
EWYT064CZI-A2	1,41	5,50

Tabel 12 – Werkingslimieten

#### 4.15. Kalibreren van het expansievat

De begindruk van het expansievat is afhankelijk van het expansievat is afhankelijk van het verschil tussen het niveau waarop het apparaat is geïnstalleerd en het hoogste punt in het watercircuit, en wordt als volgt berekend:

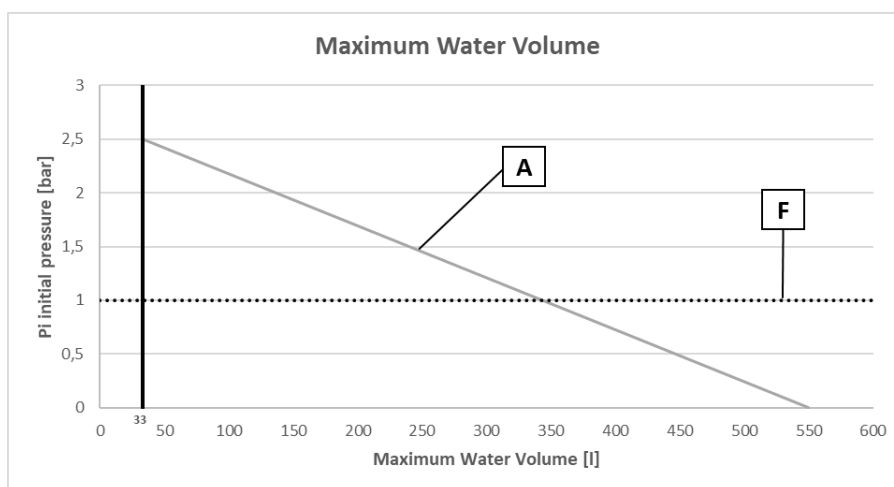
$$P_i = 0,3 + H/10 \text{ (bar)}$$

- $P_i$  Begindruk
- H Verschil tussen het niveau waarop het apparaat is geïnstalleerd en het hoogste punt in het circuit

Een unit met een ingebouwde pomp heeft een expansievat van 12 liter met een begindruk van 1 bar.

#### Maximale waterhoeveelheid

Raadpleeg de onderstaande grafiek voor het bepalen van de maximale waterhoeveelheid om het expansievat te kalibreren:



Afbeelding 19 – Initiële expansievatdruk gebaseerd op maximaal watervolume

- A Circuit zonder glycol
- F Standaard

De standaardwaarde voor de begindruk, die in de afbeelding wordt weergegeven, heeft betrekking op een verschil in H van 7 meter.  
Als de totale watervolume in het gehele circuit de toegestane maximale hoeveelheid overschrijdt, moet een ander expansievat worden geïnstalleerd.  
Als het verschil in systeem H kleiner is dan 7 meter en de waarde van de begindruk lager is dan de maximale toegestane waarde (zie grafiek), is geen aanpassing van de begindruk vereist.

Als de standaardwaarde van de begindruk (1 bar) moet worden veranderd, houd dan rekening met de volgende aanbevelingen:

- Gebruik uitsluitend droge stikstof om de begindruk in het expansievat in te stellen.
- Een onjuiste instelling van de begindruk in het expansievat leidt tot storing van het systeem.

Veranderingen van de begindruk van het expansievat moeten tot stand worden gebracht door de stikstofdruk te verlagen of te verhogen met behulp van de Schrader-klep op het expansievat.



***Alleen een erkende installateur kan de begindruk van het expansievat aanpassen.***

---

#### **Om de waterhoeveelheid te controleren: voorbeelden**

##### **Voorbeeld 1**

Het apparaat wordt 5 m onder het hoogste punt in het watercircuit geïnstalleerd. De totale waterhoeveelheid in het watercircuit is 250 liter. Geen actie of veranderingen vereist.

##### **Voorbeeld 2**

Het apparaat wordt op het hoogste punt in het watercircuit geïnstalleerd. De totale watervolume in het watercircuit (zonder de glycol) is 420 l.

Acties:

Omdat de totale watervolume (420 l) hoger is dan de vooraf ingestelde watervolume (340 l), moet de voordruk worden verlaagd.

De benodigde voordruk is:

$$P_g = (0,3 + (H / 10)) \text{ bar} = (0,3 + (0/10)) \text{ bar} = 0,3 \text{ bar}$$

De bijbehorende maximale waterhoeveelheid is ongeveer 490 l (zie grafiek).

Omdat 420 l minder dan 490 l is, is het expansievat geschikt voor de installatie.

## 5. ELEKTRISCHE INSTALLATIE

---

### 5.1. Algemene specificaties

Verwijs naar het specifieke schakelschema van het door u aangekochte systeem. Als het schakelschema niet op het systeem staat aangegeven of verloren raakt, neem dan contact op met de vertegenwoordiger van de fabrikant voor het aanvragen van een kopie.

Neem in geval van verschillen tussen het schakelschema en het schakelbord/de kabels contact op met de vertegenwoordiger van de fabrikant.



- **Zorg ervoor dat de voedingskabel en de transmissiekabel uit elkaar worden gehouden. Transmissiebedrading en voedingsbedrading mogen elkaar kruisen, maar mogen niet parallel lopen.**
- **Transmissiebedrading en voedingsbedrading mogen de interne leidingen niet raken om schade aan de bedrading als gevolg van leidingen met hoge temperaturen te voorkomen.**
- **Sluit het deksel stevig en xxx de elektrische bedrading om te voorkomen dat het deksel of andere delen gaan los zitten.**

De elektrische apparatuur is in staat om correct te functioneren bij de beoogde omgevingstemperatuur. Voor zeer hete/koude omgevingen (zie **Errore. L'origine riferimento non è stata trovata.**, "**Errore. L'origine riferimento non è stata trovata.**"), aanvullende maatregelen worden aanbevolen (neem contact op met de vertegenwoordiger van de fabrikant).

De elektrische apparatuur is in staat om correct te functioneren wanneer de relatieve vochtigheid niet hoger is dan 50% bij een maximale temperatuur van +40 °C. Een hogere relatieve vochtigheid is toegestaan bij lagere temperaturen (bijv. 90% bij 20 °C).

### 5.2. Indoor/outdoor verbinding

Voor de kabelverbinding indoor/outdoor, zorg ervoor om onderstaande limieten te volgen:

- Maximum lengte van de bedrading: 30 m.
- Aaltijd vinyl snoeren met 0,75 tot 1,25 mm<sup>2</sup> schild of kabels (2-aders).

Als de kabels tussen de unit en de unit niet aan deze vereisten voldoen, kan dit leiden tot een storing van de transmissie.

### 5.3. Elektrische aansluitingen

Zorg voor een elektriciteitsnet waarop het systeem kan worden aangesloten. De aansluiting moet gebeuren met koperen kabels met een doorsnede die geschikt is voor de absorptiewaarden en volgens de huidige elektrische normen.

Daikin Applied Europe S.p.A. weigert alle aansprakelijkheid voor een onjuist uitgevoerde elektrische aansluiting.



**De aansluitingen op de aansluitklemmen moeten gebeuren met koperen aansluitklemmen en kabels: anders kan er op de aansluitpunten oververhitting of corrosie optreden en dus risico op beschadiging van het systeem. De elektrische aansluiting moet, volgens de van kracht zijnde regelgeving, worden uitgevoerd door gekwalificeerd personeel. Er bestaat gevaar op elektrische schokken.**

De stroomvoorziening voor het systeem moet zo worden opgezet dat, door middel van een hoofdschakelaar, in- en uitschakelen mogelijk is op een onafhankelijk manier van de stroomvoorziening van andere systeemonderdelen en andere apparatuur in het algemeen.

Bij de elektrische aansluiting van het paneel moet de correcte fasevolgorde in acht worden genomen. Verwijs naar het specifieke schakelschema van het door u aangekochte systeem. Neem in geval van verschillen tussen het schakelschema en het schakelbord/de kabels contact op met de vertegenwoordiger van de fabrikant.



**Pas op de aansluitklemmen van de hoofdschakelaar geen torsie, spanning of gewicht toe. De kabels van de stroomvoorziening moeten door geschikte systemen ondersteund worden.**

Om interferenties te vermijden, moeten alle stuurdraden gescheiden van de elektrische kabels worden aangesloten. Hiervoor moeten verschillende elektrische kabelgoten gebruikt worden.

Installeer een aardlekonderbreker.

Gebruik een aardlekschakelaar die compatibel is met harmonischen om te voorkomen dat deze defect raakt door harmonischen.



**Controleer, voorafgaand aan het uitvoeren van werkzaamheden voor elektrische aansluiting van de motor en/of de ventilatoren van de compressor, of het systeem is uitgeschakeld en de hoofdschakelaar van het systeem op uit staat. Niet-naleving van dit voorschrift kan resulteren in ernstig persoonlijk letsel.**

## 5.4. Eisen voor kabels

De op de stroomonderbreker aangesloten kabels moeten voldoen aan de isolatieafstand in de lucht en de oppervlakte-isolatieafstand tussen de actieve geleiders en de massa, in overeenstemming met IEC 614391 tabel 1 en 2, en de plaatselijke nationale wetgeving. De kabels aangesloten op de hoofdschakelaar moeten naar de voorgeschreven aanhaalmomenten worden aangescherpt met een sleutel, op basis van de kwaliteit van de gebruikte schroeven, sluitringen en moeren.

Sluit de aardleiding (geel/groen) aan op de PE-aardingsklem.

De equipotentiale beschermingsgeleider (aardgeleider) moet een doorsnede hebben volgens tabel 1 van EN 602041 punt 5.2, hieronder aangegeven. In elk geval moet de equipotentiale beschermingsgeleider (aardgeleider) een doorsnede van ten minste 10mm<sup>2</sup> hebben, in overeenstemming met punt 8.2.8 van dezelfde norm.

Doorsnede van de koperen fasegeleiders voor voeding van de apparatuur S [mm <sup>2</sup> ]	Minimum cross-section of the external copper protection conductor Sp [mm <sup>2</sup> ]
S ≤ 16	S
16 < S ≤ 35	16
S > 35	S/2

Tabel 13 – Tabel 1 van EN602041 punt 5.2

### 5.4.1. Maximale kabelafmeting

Maximale kabelafmeting die fysiek kan worden aangesloten op de hoofdschakelaar van de unit.

Model	Max. kabeldoorsnede [mm <sup>2</sup> ]	Model [A]
EWYT021CZO-A1	16	63
EWYT032CZO-A1	16	63
EWYT040CZO-A1	16	63
EWYT064CZO-A2	50	100

Model	Max. kabeldoorsnede [mm <sup>2</sup> ]	Model [A]
EWYT021CZI-A1	6 (star) / 4 (flexibel)	12
EWYT032CZI-A1	6 (star) / 4 (flexibel)	12
EWYT040CZI-A1	6 (star) / 4 (flexibel)	12
EWYT064CZI-A2	6 (star) / 4 (flexibel)	12

### 5.4.2. Vereisten veiligheidsvoorzieningen

De stroomvoorziening moet worden beschermd met een aardlekschakelaar, zoals aangegeven in de onderstaande tabel.

De hoofdschakelaar en de zekeringen kunnen worden toegevoegd in overeenstemming met de toepasselijke wetgeving.

Selectie en maat van de bedrading moet worden uitgevoerd in overeenstemming met de toepasselijke wetgeving op de maximale stroom van de unit.

Binnenunit	Bescherming van de klant - Verplicht	Zekeringen - niet verplicht
EWYT021CZI-A1	RESTSTROOM-APPARAAT TYPE A	13A
EWYT032CZI-A1		13A
EWYT040CZI-A1		13A
EWYT064CZI-A2		13A

Buitenunit	Bescherming van de klant - Verplicht	Zekeringen - niet verplicht
EWYT021CZO-A1	RESTSTROOM-APPARAAT TYPE A	32A
EWYT032CZO-A1		63A
EWYT040CZO-A1		63A
EWYT064CZO-A2		100A



**Bij gebruik van op reststroom werkende stroomonderbrekers, moet een reststroom van het type 300 mA met hoge snelheid worden gebruikt.**

### 5.5. Fase-onbalans

In een driefasig systeem is een overmatige onbalans van de fasen oorzaak van oververhitting van de motor. De maximaal toelaatbare onbalans van de spanning is 3%, als volgt berekend:

$$Unbalance \% = \frac{(V_x - V_m) * 100}{V_m}$$

Waarbij:

$V_x$  = fase met de grootste onbalans

$V_m$  = gemiddelde spanning

Voorbeeld:

de drie fasen meten respectievelijk 383, 386 en 392 V.

Het gemiddelde is:

$$\frac{383 + 386 + 392}{3} = 387 V$$

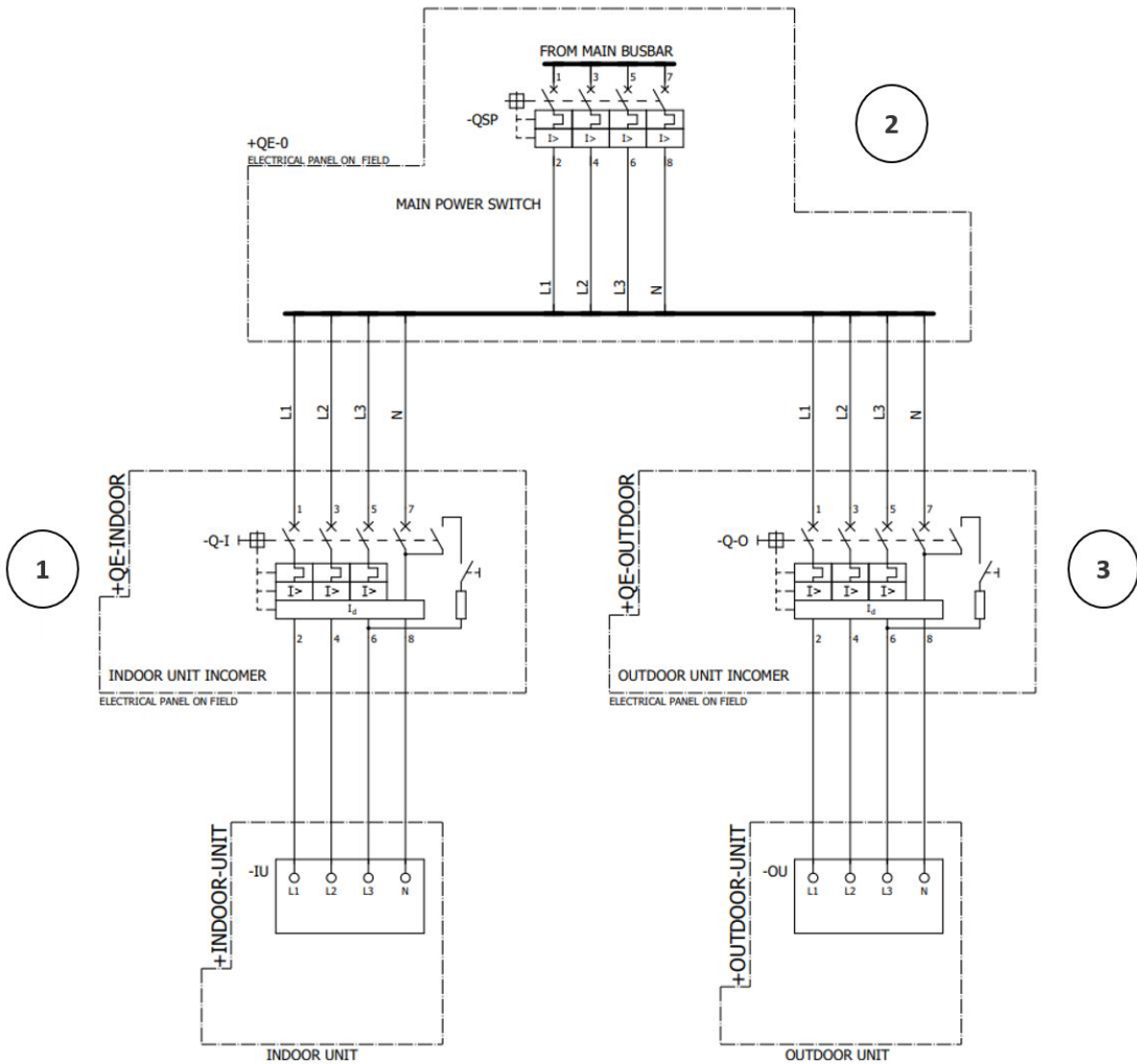
Het percentage van onbalans is:

$$\frac{(392 - 387) * 100}{387} = 1.29 \%$$

lager dan het maximaal toelaatbare percentage (3%).

### 5.6. Master Bedradingsschema

Het volgende elektrisch schema toont de beste oplossing voor het gehele systeem (binnen + buitenunit). Het wordt aanbevolen voor veld installatie



Afbeelding 20 – Master Bedradingsschema

<b>SCHAKELAAR ONTKOPPELAAR – 3P+N (QSP)</b>		
<b>Unit</b>	<b>Gegevens voedingsspanning /- stroom</b>	<b>Stroom grootte hoofdschakelaar (A)</b>
EWYT021CZ—A1	360 Vac /25,90 A	D63
EWYT032CZ—A1	360 Vac /41,46 A	D100
EWYT040CZ—A1	360 Vac /45,90 A	D100
EWYT064CZ—A1	360 Vac /74,63 A	D125

Tabel 14 – Referentienr. 1

<b>UNIT NOMINAAL &amp; STROOM GROOTTE STROOMONDERBREKER (Q-I)</b>		
<b>Unit</b>	<b>In (A)</b>	<b>Idn (mA)</b>
EWYT021CZI—A1	C13	300 Type A
EWYT032CZI—A1	C13	300 Type A
EWYT040CZI—A1	C13	300 Type A
EWYT064CZI—A2	C13	300 Type A

Tabel 15 – Referentienr. 2

<b>UNIT NOMINAAL &amp; STROOM GROOTTE STROOMONDERBREKER (Q-O)</b>		
<b>Eenheid</b>	<b>In (A)</b>	<b>Idn (mA)</b>
EWYT021CZO—A1	C32	300 Type A
EWYT032CZO—A1	C63	300 Type A
EWYT040CZO—A1	C63	300 Type A
EWYT064CZO—A2	C100	300 Type A

Tabel 16 – Referentienr. 3

## 6. AANSLUITING VAN DE KOELBUIZEN

Voorzorgsmaatregelen bij het aansluiten de koelbuizen



### RISICO VAN BRANDEN



- Vermijd alles behalve het aangewezen koudemiddel in de koelmiddelcyclus wordt vermengd (bijv. lucht).
- Gebruik alleen R32 bij het toevoegen van koudemiddel.
- Gebruik alleen installatiegereedschap (bijv., manometer) dat uitsluitend wordt gebruikt voor R32 installaties om de druk te weerstaan en om te voorkomen dat vreemde materialen (bijv., minerale oliën en vocht) zich in het systeem mengen.
- Wees voorzichtig bij het doorvoeren van koperen buizen door muren.



Vóór de aansluitingsprocedure is het belangrijk om te voorkomen dat er onzuiverheden in het leidingsysteem terechtkomen. De dop op de aansluitingen van de binnen- en buitenunit mag alleen worden verwijderd tijdens de installatie van de aansluitleidingen.



Het wordt ten zeerste aanbevolen om voorafgaand aan de installatie van de units, een vacuüm in het leidingsysteem uit te voeren met behulp van een 2-traps vacuümpomp met een terugslagklep die kan evacueren tot een manometerdruk van  $-100.7 \text{ kPa}$  ( $-1.007 \text{ bar}$ ) (5 Torr absoluut). Wanneer het vacuüm is voltooid, het systeem minstens voor 2 uur in vacuüm laten. Zet daarna het systeem onder druk met stikstofgas tot een maximum manometerdruk van  $4.0 \text{ MPa}$  (40 bar). Stel de overdruk nooit hoger in dan de maximale werkdruk van de unit, d.w.z.  $4.0 \text{ MPa}$  (40 bar). Als eenmaal het aansluiten begint, is het mogelijk om het systeem drukloos te maken waarbij het stikstof uit het leidingsysteem wordt afgelaten.

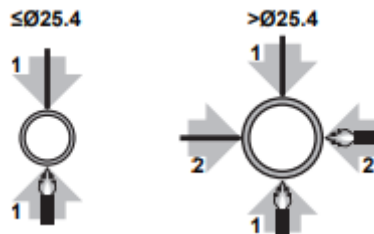


Sluit de koelmiddelleidingen stevig aan alvorens de compressor te laten draaien. Als de koelmiddelleidingen NIET zijn aangesloten en de stopkraan is open als de compressor werkt, wordt lucht naar binnen gezogen. Dit veroorzaakt abnormale druk in de koelmiddelcyclus, hetgeen kan resulteren in schade aan apparatuur en zelfs verwonding.

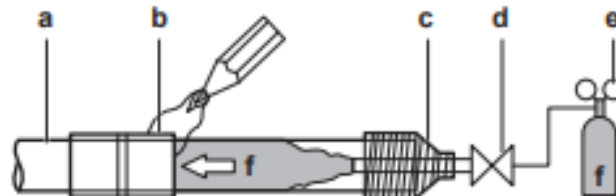
### 6.1. Hardsolderen van de buiseinde



Voorzorgsmaatregelen bij het aansluiten van veld leidingen. Voeg soldeermateriaal toe zoals weergegeven in de onderstaande afbeelding:



- Blaas bij het solderen stikstof door om te voorkomen dat er grote hoeveelheden geoxideerde film aan de binnenkant van de leidingen ontstaan. Deze film tast kleppen en compressoren in het koelsysteem aan en verhindert een goede werking.
- Zet de stikstofdruk op  $20 \text{ kPa}$  ( $0,2 \text{ bar}$ ) (net genoeg om op de huid te voelen) met een drukreducerklep.



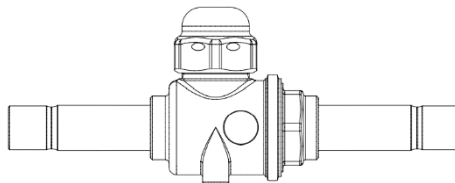
- a) Koelmiddelleiding
- b) Te solderen deel
- c) Tapes
- d) Handklep
- e) Drukreducerklep
- f) Stikstof

Afbeelding 21 – Pijp solderen

- Gebruik GEEN antioxidanten bij het solderen van pijpverbindingen. Resten kunnen leidingen verstopen en apparatuur beschadigen.
- Gebruik GEEN vloeimiddel bij het hardsolderen van koper-op-koper koelmiddelleidingen. Gebruik fosfor-koper-soldeerlegering (BCuP), waarvoor geen vloeimiddel nodig is. Vloeimiddel heeft een zeer schadelijke invloed op koelmiddelleidingsystemen. Bijvoorbeeld, als vloeimiddel op chloorbasis wordt gebruikt, zal dit leiden tot corrosie van de leiding of, in het bijzonder, als het vloeimiddel fluor bevat, zal het de koelolie aantasten.

## 6.2. Gebruik van de kogelklep

De buitenunit is verzonden met kogelkleppen in **GESLOTEN** positie. De leidingaansluitingen zijn afgedicht met een plug die aan de aansluiting is gesoldeerd. Om het leidingsysteem te installeren, is het nodig om de afdichtpluggen te verwijderen.



Afbeelding 22 – Kogelklep



*Alvorens de pluggen op de leidingaansluitingen te verwijderen, ervoor zorgen dat de kogelkranen in de GESLOTEN stand staan.*



*Alvorens de pluggen op de leidingaansluitingen te verwijderen, is het mogelijk om de afwezigheid van koudemiddel te controleren via de vulpoorten die aan weerszijden van de unit zijn gemonteerd. Controleer of er koudemiddel lekt door de kogelkleppen.*



*Als er koudemiddel aanwezig is, moet dit worden verwijderd voordat de pluggen op de leidingaansluitingen worden verwijderd en tijdens alle soldeerprocessen.*



- De buitenunit wordt verzonden met koudemiddel erin (voorvulling). De hoeveelheid varieert voor elk model.
- De binnenunit wordt verzonden met stikstof erin.

### De kogelklep openen/sluiten

- 1 Verwijder de afdekking van de kogelklep.
- 2 Draai de pin met behulp van een geschikt sleutel totdat deze stopt met draaien.
- 3 Als de stopkraan NIET KAN worden verder gedraaid, stop met draaien. De klep is nu open/gesloten.



*Gebruik GEEN overmatige kracht uit op de afsluitklep. Hierdoor kan het klephuis breken.*

## 6.3. De koelmiddelleiding op de buitenunit aansluiten



*Alle veldleidingen moeten worden geïnstalleerd door een erkend koeltechnicus en moet voldoen aan alle betreffende plaatselijke en nationale wetgeving.*



*Alvorens het koelmiddelleidingsysteem te installeren, is het belangrijk om een lektest uit te voeren met behulp van lekdetectieapparatuur, vooral in de omgeving van de kogelkranen. Zorg ervoor dat de kogelkleppen in GESLOTEN stand staan tijdens de lektest.*



*De buitenunit wordt verzonden met een bepaalde hoeveelheid koudemiddel erin (vulling vooraf). Het is belangrijk ervoor te zorgen dat er geen koudemiddel aanwezig is in de pijpleidingen die moeten worden gesoldeerd (na de kogelkranen). Als er koudemiddel aanwezig is, dit verwijderen alvorens het soldeerproces uit te voeren.*

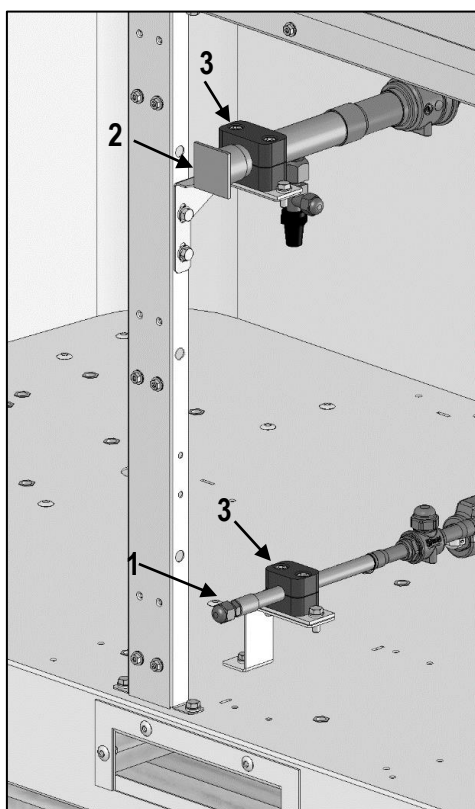


*Alvorens te beginnen met aansluiten, ervoor zorgen dat de plastic steunen aan de pijpuiteinden worden verwijderd, anders kan de hitte van het soldeerproces deze beschadigen.*

Nadat de lektest met succes is uitgevoerd en is geverifieerd dat er geen koudemiddel aanwezig is in de leidingen die moeten worden gesoldeerd, is het mogelijk om het leidingsysteem op de buitenunit aan te sluiten.

Gebruik de volgende procedure om de leidingen op de buitenunit aan te sluiten:

1. Verwijder het paneel.
2. Verwijder de kunststof beugels (3) naast de pipeinden alvorens te solderen, anders kan de gegenereerde warmte ze beschadigen.
3. Soldeer en verwijder eerst het Schrader-ventiel (1) en de dop (2).
4. Ga dan verder met het hardsolderen van de pijpuiteinden van de buitenunit naar het leidingsysteem. Vergeet niet om de kogelkleppen van de unit tijdens al deze fasen in de **GESLOTEN** positie te houden, aangezien de buitenunit koudemiddel bevat.
5. Nadat de leidingen zijn aangesloten, wacht u tot deze is afgekoeld en plaatst de kunststof beugels opnieuw.
6. Installeer het paneel opnieuw.
7. Dicht de inlaatopeningen van de leidingen en bedrading af met afdichtingsmateriaal (ter plaatse te voorzien), anders neemt de capaciteit van de unit af en kunnen er kleine dieren in de machine komen.



Hierboven is het detail weergegeven van de externe leidingen van de buitenunit, die moeten worden aangesloten op het leidingsysteem.

UNIT	Gasleiding	Vloeistofleiding	Unit aansluiting gaszijde	Unit aansluiting vloeistofzijde
EWYT021CZ(O/I)-A1	ø 28,6 mm	ø 9,52 mm	ø 28,6 mm F	ø 12,7 mm F
EWYT032CZ(O/I)-A1	ø 28,6 mm	ø 12,7 mm	ø 28,6 mm F	ø 12,7 mm F
EWYT040CZ(O/I)-A1	ø 28,6 mm	ø 12,7 mm	ø 28,6 mm F	ø 12,7 mm F
EWYT064CZ(O/I)-A1	ø 28,6 mm	Ø 12,7 mm op Circuit 1, Ø 9,52 mm op circuit 2	ø 28,6 mm F	ø 12,7 mm F



**Controleer nadat alle leidingen zijn aangesloten of er geen gaslek is. Gebruik stikstof om een gaslekdetectietest uit te voeren.**



**Zorg ervoor dat de veld geïnstalleerde leidingen geen andere leidingen, het bodempaneel of het zijpaneel raken. Vooral voor de bodem- en zijaansluiting moet u ervoor zorgen dat de leidingen worden beschermd met geschikte isolatie, om te voorkomen dat deze in contact komt met de behuizing.**



**Gebruik een 2-traps vacuümpomp met een terugslagklep die kan evacueren tot een manometerdruk van  $-100.7$  kPa ( $-1.007$  bar) (5 Torr absoluut). Zorg ervoor dat de olie van de pomp niet in de tegengestelde richting loopt naar het systeem wanneer de pomp niet in werking is.**



*Neem voldoende voorzorgsmaatregelen in geval van een koudemiddel lekkage. Als er koelgas lekt, moet de ruimte onmiddellijk worden geventileerd. Mogelijke risico's:*

- *Te hoge koudemiddelconcentraties in een afgesloten ruimte kunnen leiden tot zuurstoftekort.*
- *Giftig gas kan worden geproduceerd als koelgas in contact komt met vuur.*



*Raak een per ongeluk lekkend koelmiddel NOOIT rechtstreeks aan. Dit kan leiden tot ernstige wonden veroorzaakt door bevriezing.*

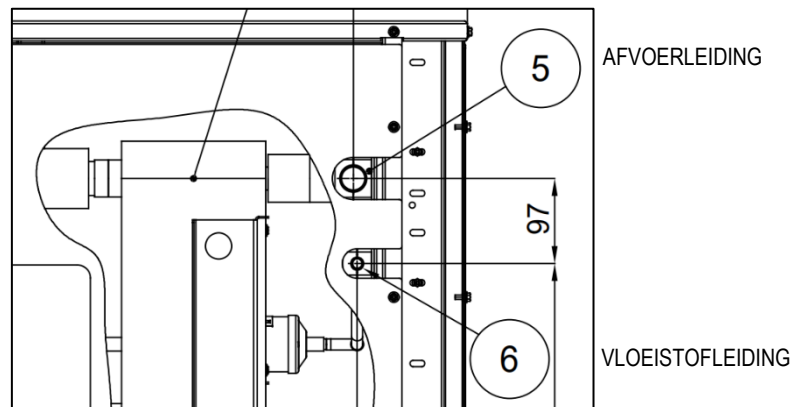
#### 6.4. De koelmiddelleiding op de binnenunit aansluiten



*Alvorens te beginnen met aansluiten, ervoor zorgen dat de kunststof beugels aan de pijpuiteinden worden verwijderd, anders kan de hitte van het soldeerproces deze beschadigen.*



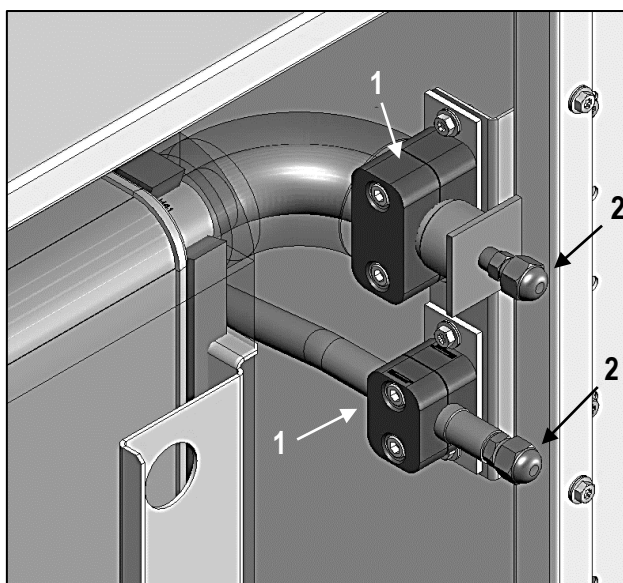
*Bij de aansluitingsprocedure voor de binnenunit moet eerst de gasleiding worden gesoldeerd. Bij het uitvoeren van het soldeerproces voor de vloeistofleiding (dus de laatste, aangezien de buitenunit al is aangesloten) is het van fundamenteel belang om te solderen zonder het gebruik van stikstof. Dit komt omdat het stikstofgas geen uitlaat heeft als de leidingen eenmaal zijn aangesloten, en het zou de leiding onder druk zetten. Gebruik GEEN stikstof tijdens het hardsolderen van de vloeistofleiding (d.w.z. de laatste leiding die moet worden gesoldeerd).*



Het verbindingsproces kan worden uitgevoerd met de volgende procedure:

1. Verwijder het paneel
2. Verwijder de kunststof beugels (1), anders kan de warmte die door het lasproces wordt gegenereerd ze beschadigen.
3. Verwijder de doppen op de pijpuiteinden (2) en laat de stikstof uit de unit stromen.
4. Soldeer de pijpuiteinden met de hierboven getoonde procedure aan het leidingsysteem.
5. Nadat de leidingen zijn afgekoeld, plaatst u de kunststof beugels terug.
6. Installeer het paneel opnieuw.

Eenmaal voltooid, is het mogelijk om een lektest en vacuüm in het leidingsysteem uit te voeren (exclusief buitenunit, vergeet niet om de kogelkranen in de **GESLOTEN** positie te houden tijdens deze fasen, anders kan het koelmiddel in de buitenunit lekken) en de binnenunit.



## 6.5. Controleren van de koudemiddelleiding

Zorg ervoor dat de koudemiddelleiding is aangesloten tussen de buitenunit en de binnenunit. Zorg ervoor dat de kogelkleppen op de buitenunit in de **GESLOTEN** positie staan. De te controleren koudemiddelleidingen hebben alleen betrekking op de binnenunit en het leidingsysteem.

### Typische werkstroom

Controleren van de koudemiddelleiding bestaat doorgaans uit de volgende stappen:

1. Controleren op lekken in het koudemiddelleidingsysteem.
2. Het uitvoeren van vacuümdrogen om alle vocht, lucht of stikstof uit de koudemiddelleidingen te verwijderen.
3. Isoleren van de koudemiddelleiding



**Gebruik een 2-traps vacuümpomp met een terugslagklep die kan evacueren tot een manometerdruk van  $-100.7 \text{ kPa}$  ( $-1.007 \text{ bar}$ ) ( $5 \text{ Torr absoluut}$ ). Zorg ervoor dat de olie van de pomp niet in de tegengestelde richting loopt naar het systeem wanneer de pomp niet in werking is.**



**Gebruik deze vacuümpomp uitsluitend voor R32. Het gebruik van dezelfde pomp voor andere koudemiddelen kan de pomp en de unit beschadigen.**

### 6.5.1. Druk lekttest



**Controleer nadat alle leidingen zijn aangesloten of er geen gaslek is. Gebruik stikstof om een gaslekdetectietest uit te voeren.**

Breek het vacuüm door onder druk te zetten met stikstofgas tot een maximale overdruk van  $4.0 \text{ MPa}$  ( $40 \text{ bar}$ ). Stel de overdruk nooit hoger in dan de maximale werkdruk van de unit, d.w.z.  $4.0 \text{ MPa}$  ( $40 \text{ bar}$ ).

### 6.5.2. Vacuümdrogen uitvoeren



**Zorg ervoor, alvorens een vacuümprocedure te beginnen, dat de expansieklep in de binnenunit VOLLEDIG OPEN is. Anders is het niet mogelijk om een volledig vacuümproces uit te voeren. Volg de procedure in deze handleiding om de expansieklep te openen.**

De eerste stap om een vacuüm in de binnenunit + leidingsysteem correct uit te voeren, vereist om ervoor zorgen dat de expansieklep in de binnenunit volledig **volledig open** is. Om de klep te openen, is het noodzakelijk om de unit al elektrisch te hebben geïnstalleerd. Volg daarna via de HMI-regelmodule de onderstaande procedure om de expansieklep te openen.

1. Schakel de voedingsspanning in naar de binnenunit. Vergeet niet om de Modbus-communicatiekabel tussen de binnenunit en de buitenunit **ONTKOPPELD** te houden.
2. Voer het servicewachtwoord in

3. Kies, afhankelijk van de gebruikte HMI, een van de twee paden:
  - o met de EvCO HMI-module:  
Ga naar pagina [14.22] en selecteer de parameter "1" (voor eenheden met één circuit) of "3" (voor eenheden met twee circuits):  
  
 0= Normaal (standaardwaarde)  
 1= Forceren open circuit 1 expansieklep  
 3= Forceren open circuit 1 en circuit 2 expansiekleppen
  - o met de Siemens HMI-module  
Ga naar het pad "Main Menu→Commission Unit→Manual Control→Unit→IU EXV Ctrl" (Hoofdschakelaar EXV Ctrl) en selecteer de parameter "Open C1" (openen C1) (voor eenheden met één circuit) of "OpenAll" (voor eenheden met twee circuits):  
  
 Normal= Normaal (standaardwaarde)  
 OpenC1= Forceren open circuit 1 expansieklep  
 OpenAll= Forceren open circuit 1 en circuit 2 expansiekleppen
4. Wacht 1 minuut.
5. Schakel de voedingsspanning UIT naar de binnenunit. Vergeet niet om de Modbus-communicatiekabel tussen de binnenunit en de buitenunit **ONTKOPPELD** te houden. **Het is nu mogelijk om verder te gaan met de aansluitfasen van het vacuüm- en leidingen.**
6. Het is nu mogelijk om door te gaan met het aansluiten van leidingen en het vacuüm.

Ga als volgt te werk om al het vocht uit het systeem te verwijderen:

1. Controleer of de expansieklep in de binnenunit (d.w.z. degene die wordt gebruikt in de koelmodus) is ingesteld op **100% OPEN**. Anders zou het niet mogelijk zijn om het hele koudemiddelcircuit te onderdrukken. Om het openingspercentage van de expansieklep in te stellen volg de bovenstaande procedure.
2. Evacueer het systeem naar een doel vacuüm van  $-100.7 \text{ kPa}$  ( $-1.007 \text{ barg}$ ) (5 Torr absoluut).
3. Controleer of, met de vacuümpomp uitgeschakeld, het beoogde vacuüm gedurende ten minste 1 uur wordt gehandhaafd.
4. Als u het beoogde vacuüm niet binnen 2 uur bereikt of het vacuüm gedurende 1 uur aanhoudt, kan het systeem te veel vocht bevatten. Verbreek in dat geval het vacuüm door met stikstofgas onder druk te zetten tot een manometerdruk van  $0,05 \text{ MPa}$  (0,5 bar) en herhaal stap 1 tot 3 totdat al het vocht is verwijderd.



**In het geval van EWYT064CZ(I/O) moet de bewerking op beide circuits worden uitgevoerd.**

### 6.5.3. Isoleren van de koudemiddelleiding

Na het beëindigen van de lekttest en het vacuümdrogen moet de leidingen worden geïsoleerd. Houd rekening met de volgende punten:

- Zorg ervoor om de vloeistof- en gasleidingen te isoleren (voor alle units).
- Gebruik hittebestendig polyethyleenschuim dat bestand is tegen een temperatuur van  $70 \text{ °C}$  voor vloeistofleidingen en polyethyleenschuim dat bestand is tegen een temperatuur van  $120 \text{ °C}$  voor gasleidingen.
- Versterk de isolatie van de koudemiddelleidingen in overeenstemming met de installatieomgeving.

Omgevingstemperatuur	Vochtigheidsgraad	Minimale dikte
$\leq 30 \text{ °C}$	75% tot 80% RH	15 mm
$\geq 30 \text{ °C}$	$\geq 80\% \text{ RH}$	20 mm



**RISICO OP VERBRANDING** Zorg ervoor dat om de lokale leidingen te isoleren, omdat het aanraken ervan brandwonden kan veroorzaken.

## 6.6. Koudemiddel vullen

Zodra het vacuümdrogen is voltooid, kan het bijvullen van extra koudemiddel beginnen.

### 6.6.1. Voorzorgsmaatregelen bij het vullen van koudemiddel



- **Gebruik alleen R32 als koudemiddel. Andere substanties kunnen explosies en ongelukken veroorzaken.**
- **R32 bevat gefluoreerde broeikasgassen. De waarde van het aardopwarmingsvermogen (GWP) is 675. Deze gassen NIET in de atmosfeer aflaten.**
- **Gebruik bij het vullen van koudemiddel altijd beschermende handschoenen en een veiligheidsbril.**



- Zorg ervoor dat tijdens het vullen van het koelgas een van de onderstaande procedures worden gevolgd:**
- **PLAATWARMTEWISSELAAR GEVULD MET WATER:** Schakel de waterpomp aan tijdens het vulproces om het water te laten circuleren. Dit om te voorkomen dat de uitzetting die optreedt terwijl het koelgas de warmtewisselaar vult, leidt tot een overmatige afkoeling van het water dat dan kan bevriezen. De continue circulatie van het water voorkomt dat het water zelf bevroest. Om de waterpomp handmatig in te schakelen, zie meer informatie in de bedieningshandleiding.
  - **PLAATWARMTEWISSELAAR LEEG (GEEN WATER BINNEN):** Het is mogelijk om koudemiddel bij te vullen zonder de waterpomp in te schakelen.



**Zorg ervoor om de stroom 6 uur voor gebruik in te schakelen om de stroom naar de carterverwarming te laten lopen en de compressor te beschermen.**  
**Zorg ervoor dat de kogelkleppen op de buitenunit in de OPEN positie staan tijdens het vullen.**

### 6.6.2. De hoeveelheid extra koudemiddel bepalen



**Neem voor de definitieve afstelling van het vullen in een testlaboratorium contact op met uw dealer.**

De berekening van de extra koudemiddelvulling is gebaseerd op de grootte van de vloeistofleiding. Deze hoeveelheid koudemiddel moet tijdens de installatie ter plaatse worden toegevoegd, in overeenstemming met de lengte van het leidingsysteem. De buitenunits worden in de fabriek gevuld met de hoeveelheid koudemiddel die in onderstaande tabel staat vermeld.

Koudemiddelvulling in de fabriek (vulling vooraf)		
Unit [buiten]	Hoeveelheid [kg]	Diameter vloeistofleiding [mm]
EWYT021CZO-A1	3,5	9,52
EWYT032CZO-A1	4,55	12,7
EWYT040CZO-A1	4,69	12,7
EWYT064CZO-A2	4,48 [Circuit 1]; 3,5 [Circuit 2]	12,7 [Circuit 1]; 9,52 [Circuit 2]

De extra koudemiddelvulling wordt berekend met de onderstaande formule:

$$R_{tot} [Kg] = R_{fxd} [Kg] + R_{\emptyset} [Kg]$$

$R_{fxd}$ : de extra koelvloeistoflading is afhankelijk van het eenheidsmodel zoals gerapporteerd in de onderstaande tabel, terwijl  $R_{\emptyset}$  de extra lading is die afhangt van de vloeistoflijndiameter.

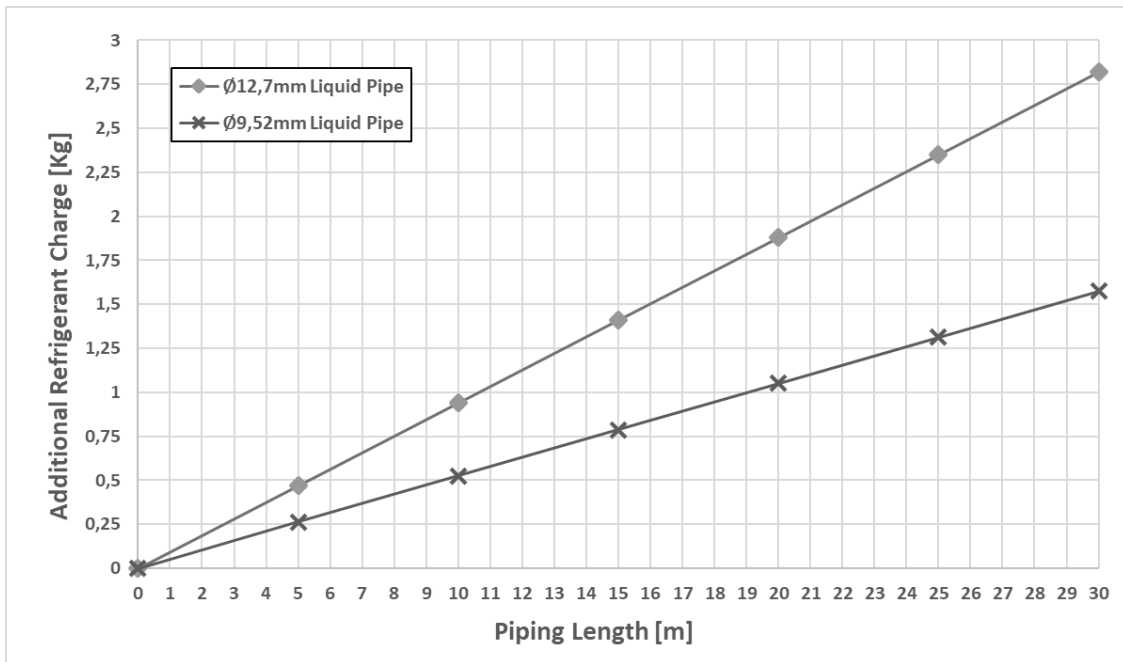
Buitenunit	$R_{fxd}$ [Kg]
EWYT021CZO-A1	3,8
EWYT032CZO-A1	4,95
EWYT040CZO-A1	5,11
EWYT064CZO-A2	4,82 [Circuit 1]; 3,8 [Circuit 2]

$$R_{\emptyset 9,52} [Kg] = (X_{\emptyset 9,52} \cdot 0,0525)$$

$$R_{\emptyset 12,7} [Kg] = (X_{\emptyset 12,7} \cdot 0,094)$$

Waarbij:

- R Bij te vullen extra koudemiddel [in kg en afgerond op 1 decimaal]
- $X_{1,2}$  Totale lengte [m] van vloeistofleiding bij  $\emptyset_a$



### 6.6.3. Koudemiddel vooraf vullen

1. Bereken de extra hoeveelheid koudemiddel dat moet worden toegevoegd met behulp van de formule vermeld in "6.6 De hoeveelheid extra koudemiddel bepalen".
2. De buitenunits worden verzonden met een initiële vulling (vulling vooraf), die per unit verschilt. Eenmaal geïnstalleerd, zal de technicus de extra hoeveelheid toevoegen op basis van de bovenstaande formule.
3. Nadat de extra hoeveelheid koelmiddel is toegevoegd, is het mogelijk om de kogelkleppen op de buitenunit in de **OPEN** positie te zetten.



*Als het systeem geen koudemiddel bevat (bijv., na het terugwinnen van koudemiddel), moet de unit worden gevuld met de oorspronkelijke hoeveelheid koudemiddel (zie het naamplaatje op de unit).*

#### 6.6.4. Controles na het vullen van koudemiddel

- Staan alle kogelkleppen open?
- Staat de hoeveelheid koudemiddel die is toegevoegd op het koudemiddelletiket?



**Zorg ervoor dat alle afsluiters open staan alvorens te werken.  
Werken met gesloten afsluiters zal de compressor beschadigen.**

**DAIKIN**      **DAIKIN APPLIED EUROPE S.p.a.**  
Via Piani di Santa Maria, 72  
00072 Ariccia (Roma) - Italia

Model **EWYT021CZO-A1**  
Serial Number **X000001**  
Poscode **B12345**

   
B12345X000001H

	Factory	Field	TOT	
<b>R-32</b>	12,9 Kg	<b>A B</b> Kg	Kg	GWP = 675      IPX4
<b>R-32 C1</b>	8,9 Kg	<b>C D</b> Kg	Kg	FAN Efficiency: 38,8% / N = 49 (A, Static) / N (2015) = 40
<b>R-32 C2</b>	4,0 Kg	<b>E F</b> Kg	Kg	VSD Integrated
tCO <sub>2</sub> eq:	19,8	<b>G H</b>		3N~ 50 Hz    400 V    20,6 A
tCO <sub>2</sub> eq - C1:	10,8	<b>I L</b>		PS high:    42,9 bar
tCO <sub>2</sub> eq - C2:	9,8	<b>M N</b>		PS low:     30 bar
				HP switch: 42,2 bar

Contains fluorinated greenhouse gases

 265 Kg

Prod. Date: 07/2022  
Made In Italy

#### Om het label voor gefluoreerde broeikasgassen vast te stellen

1. Vul de labels als volgt in:

- A: totaal koudemiddelvulling toegevoegd
- B: totaal koudemiddelvulling (Pre+Add)
- C: totale koudemiddelvulling toegevoegd C1
- B: totaal koudemiddelvulling (Pre+Add) C1
- E: totaal koudemiddelvulling toegevoegd C2 (alleen voor dual versie)
- F: totaal koudemiddelvulling (Pre+Add) C2 (alleen voor dual versie)
- G: totaal tCO<sub>2</sub> eq toegevoegd
- H: totaal tCO<sub>2</sub> (Pre+Add)
- G: totaal CO<sub>2</sub> eq toegevoegd C1
- H: totaal tCO<sub>2</sub> (Pre+Add) C1
- M: totaal tCO<sub>2</sub> eq toegevoegd C2
- N: totaal tCO<sub>2</sub> (Pre+Add) C2



**In Europa wordt de uitstoot van broeikasgassen van de totale hoeveelheid van koudemiddel in het systeem (uitgedrukt in ton CO<sub>2</sub> equivalent) gebruikt om de onderhoudsintervallen te bepalen. Volg de toepasselijke wetgeving.  
Formule om de uitstoot van broeikasgassen te berekenen: GWP-waarde van het koelmiddel x Totale vulling koudemiddel in [kg] / 1000.**

## 7. WERKING

---

### 7.1. Verantwoordelijkheden van de operator

Het is fundamenteel dat de operator een passende professionele vorming krijgt en vertrouwd raakt met het systeem alvorens het te gebruiken. Naast het lezen van deze handleiding; moet de operator de bedieningshandleiding van de microprocessor en het bedradingsschema bestuderen om de volgorde te begrijpen voor het opstarten, de werking, de volgorde voor het stilleggen en de werking van alle veiligheidsvoorzieningen.

Tijdens de initiële opstartfase van het systeem staat een door de fabrikant bevoegde technicus ter beschikking om alle vragen te beantwoorden en voor het verstrekken van aanwijzingen voor de correcte operationele procedures.

De operator moet voor alle geïnstalleerde systemen een register bijhouden van de operationele gegevens. In een ander register moeten alle periodieke werkzaamheden voor onderhoud en service worden aangetekend.

Als de operator abnormale of ongewone werkomstandigheden vaststelt, moet hij de erkende technische dienst van de fabrikant raadplegen.



**Als het systeem is uitgeschakeld, kan de olieverwarming van de compressor niet gebruikt worden. Nadat het systeem is aangesloten op de stroomvoorziening, moet de olieverwarming van de compressor ten minste 6 uur opgeladen worden alvorens het systeem weer te starten.**

**Niet-naleving van dit voorschrift kan leiden tot beschadiging van de compressoren omdat er in de compressoren teveel vloeistof wordt verzameld.**

---

Dit systeem vereist een aanzienlijke investering en verdient zorg en aandacht om het in goede bedrijfsomstandigheden te handhaven.

Verder is het van essentieel belang om tijdens de werking en het onderhoud de volgende aanwijzingen in acht te nemen:

- Sta niet toe dat onbevoegd en/of ongekwalificeerd personeel toegang verkrijgt tot het systeem;
- Het is verboden ingrepen op de elektrische componenten uit te voeren zonder eerst de hoofdschakelaar van het systeem op uit te zetten en de elektrische voeding te hebben losgekoppeld.
- Het is verboden ingrepen op de elektrische componenten uit te voeren zonder een isolerend platform te gebruiken. Geen interventies uitvoeren op elektrische componenten bij aanwezigheid van water en/of vochtigheid.
- Zorg ervoor dat alle werkzaamheden op het koelcircuit en op de onder druk staande onderdelen uitsluitend worden uitgevoerd door gekwalificeerd personeel.
- De vervanging van de compressoren mag uitsluitend worden uitgevoerd door gekwalificeerd personeel.
- Scherpe randen en het oppervlak van de gedeelte van de condensor kunnen letsel veroorzaken. Vermijd rechtstreeks contact en gebruik geschikte beschermingsmiddelen.
- Breng geen vaste voorwerpen in de waterleidingen terwijl het systeem op het waternet is aangesloten.
- Het is absoluut verboden om afschermingen van de bewegende onderdelen te verwijderen.

In geval van een plotselinge stop van de unit moeten de aanwijzingen van de handleiding van het bedieningspaneel worden gevolgd; deze handleiding is onderdeel van de documentatie die aan de eindgebruiker wordt verstrekt.

Wij raden sterk aan om de werkzaamheden voor installatie en onderhoud samen met anderen uit te voeren.



**Vermijd om het systeem te installeren in zones die gevaarlijk kunnen zijn tijdens de onderhoudswerkzaamheden, zoals platforms zonder relingen of borstweringen, of zones die niet voldoen aan de eisen voor vrije ruimte rond het systeem.**

---

## 8. ONDERHOUD

Het personeel dat handelt op de elektrische onderdelen of de delen van het koelcircuit moet bevoegd, opgeleid en gekwalificeerd zijn. Onderhouds- of reparatiewerkzaamheden die de bijstand van ander geschoold personeel behoeven moeten worden uitgevoerd onder het toezicht van een persoon die bevoegd is in het gebruik van ontvlambare koelmiddelen. Alle personen betrokken bij de service of het onderhoud van een systeem of de bijbehorende onderdelen van de apparatuur moet voldoen aan de eisen van EN 13313.

**Personen die werken op koelsystemen die ontvlambare koelmiddelen bevatten, moeten deskundig zijn in de veiligheidsaspecten van de hantering van ontvlambare koelmiddelen, ondersteund door een bewijs van een adequate opleiding.**

Niemand die werkzaamheden verricht met betrekking tot een koelsysteem met blootgestelde leidingen mag ontstekingsbronnen op een zodanige wijze gebruiken dat dit brand- of explosiegevaar kan veroorzaken. Alle mogelijke ontstekingsbronnen, inclusief het roken van sigaretten, moeten voldoende uit de buurt worden gehouden van de plaats van installatie, reparatie, verwijdering en afvoer, waarbij koelmiddel in de omgeving vrij kan komen. Voordat er werkzaamheden worden uitgevoerd moet het gebied rond de apparatuur worden onderzocht om te controleren of er geen gevaar op ontvlaming of ontstekingsrisico's aanwezig zijn. Er moeten borden met "Niet roken" worden geplaatst.

Bescherm het betrokken personeel altijd met de persoonlijke beschermingsmiddelen die noodzakelijk zijn voor de uit te voeren werkzaamheden. Vaak gebruikte persoonlijke beschermingsmiddelen zijn: Helm, veiligheidsbril, handschoenen, oorkappen en veiligheidsschoenen. Aanvullende persoonlijke en gemeenschappelijke beschermingsmiddelen moeten worden toegepast op basis van een adequate analyse van de gebiedsspecifieke risico's, afhankelijk van de uit te voeren werkzaamheden.

<b>Elektrische onderdelen</b>	Voer nooit werkzaamheden aan elektrische onderdelen uit voordat de hoofdstroomvoorziening van de machine is uitgeschakeld middels de hoofdschakelaar op het elektrische paneel. Wacht na het uitschakelen van de stroomvoorziening 10 minuten voordat u het schakelbord opent, om het risico van hoge spanning als gevolg van het ontsteken van de condensatoren te voorkomen.
<b>koelsysteem</b>	<p>Bij werkzaamheden op het koelcircuit moeten de volgende voorzorgsmaatregelen worden getroffen:</p> <ul style="list-style-type: none"> <li>• vraag toestemming voor werkzaamheden bij hoge temperaturen (indien nodig);</li> <li>• zorg ervoor dat er in het werkgebied geen ontvlambare materialen zijn opgeslagen en dat er geen sprake is van ontstekingsbronnen;</li> <li>• zorg ervoor dat er gepaste brandblusmiddelen beschikbaar zijn;</li> <li>• zorg ervoor dat het werkgebied <b>goed geventileerd</b> wordt alvorens te werken aan het koelcircuit en alvorens werkzaamheden voor lassen, hardsolderen of zachtsolderen worden uitgevoerd;</li> <li>• zorg ervoor dat de gebruikte lekdetectieapparatuur niet vonkvormend is, goed is afgedicht of intrinsiek veilig is;</li> <li>• zorg ervoor dat al het onderhoudspersoneel instructies heeft verkregen;</li> <li>• voer altijd de volgende procedure uit voordat wordt begonnen met werkzaamheden aan het koelcircuit:</li> <li>• verwijder het koelmiddel (geef de restdruk aan);</li> <li>• spoel het systeem met <b>inert gas</b> (bijv. stikstof);</li> <li>• ledig bij een druk van 0,3 bar (eenheid) (of 0,03 MPa);</li> <li>• spoel het systeem nogmaals met <b>inert gas</b> (bijv. stikstof);</li> <li>• open het circuit.</li> </ul> <p>Als de compressor of de compressorolie verwijderd moeten worden, moet gecontroleerd worden dat het wordt afgevoerd naar een aanvaardbaar niveau om ervoor te zorgen dat er geen ontvlambaar koelmiddel in het smeermiddel achter blijft.</p> <p><b>Maak uitsluitend gebruik van apparatuur voor de terugwinning van koelmiddel die geschikt is voor gebruik met ontvlambare koelmiddelen.</b></p> <p>Als de nationale voorschriften of regelgeving toestaan dat het koelmiddel wordt afgetapt, moet die op veilige manier gebeuren, met gebruik van bijvoorbeeld een slang door middel waarvan het koelmiddel wordt afgevoerd naar de buitenlucht in een veilig gebied. Zorg ervoor dat er in de nabijheid van een ontstekingsbron geen ontvlambare of explosieve concentratie van koelmiddel kan ontstaan en dat het middel onder bepaalde omstandigheden niet in een gebouw kan binnendringen.</p> <p>In geval van koelsystemen met een indirect systeem moet de vloeistof voor warmteoverdracht gecontroleerd worden op de mogelijke aanwezigheid van koelmiddel.</p> <p>Na eventueel uitgevoerde reparatiewerkzaamheden moeten de veiligheidsvoorzieningen, bijvoorbeeld de detectors van koelmiddel en de mechanische ventilatiesystemen, gecontroleerd worden en moeten de resultaten worden aangetekend.</p> <p>Zorg ervoor dat ontbrekende of onleesbaar geworden plaatjes op de onderdelen van het koelcircuit worden vervangen. Voor het opsporen van koelmiddellekken mag geen gebruik worden gemaakt van ontstekingsbronnen.</p>

## 8.1. Tabel Druk / Temperatuur

°C	Bar	°C	Bar	°C	Bar	°C	Bar
-28	2.97	-2	7.62	24	16.45	50	31.41
-26	3.22	0	8.13	26	17.35	52	32.89
-24	3.48	2	8.67	28	18.30	54	34.42
-22	3.76	4	9.23	30	19.28	56	36.00
-20	4.06	6	9.81	32	20.29	58	37.64
-18	4.37	8	10.43	34	21.35	60	39.33
-16	4.71	10	11.07	36	22.45	62	41.09
-14	5.06	12	11.74	38	23.60	64	42.91
-12	5.43	14	12.45	40	24.78	66	44.79
-10	5.83	16	13.18	42	26.01	68	46.75
-8	6.24	18	13.95	44	27.29	70	48.77
-6	6.68	20	14.75	46	28.61	72	50.87
-4	7.14	22	15.58	48	29.99	74	53.05

Tabel 17 – R32 Druk/Temperatuur

## 8.2. Routineonderhoud

Het onderhoud van dit systeem moet door vakbekwame technici worden uitgevoerd. Het personeel moet, voorafgaand aan het uitvoeren van werkzaamheden op het systeem, controleren of alle veiligheidsmaatregelen zijn getroffen.

Nalatigheden bij het onderhoud van het systeem kunnen leiden tot verslechtering van alle onderdelen van het systeem (pijpen, compressoren, frames, leidingen, enz.), met negatieve gevolgen voor de prestaties en de werking.

Er zijn twee verschillende niveaus van onderhoud die geselecteerd kunnen worden op basis van het type toepassing (kritisch/niet-kritisch) of de omgeving van installatie (zeer agressief).

Voorbeelden van kritische toepassingen zijn proceskoeling, datacentra, etc.

Zeer agressieve omgevingen kunnen als volgt worden gedefinieerd:

- Industriële omgeving (met mogelijke concentratie van rook als gevolg van verbranding en chemische processen).
- Kustgebieden.
- Zeer vervuilde stedelijke omgeving.
- Landelijke omgeving in de buurt van dierlijke uitwerpselen en meststoffen, en hoge concentratie van uitlaatgassen van dieselmotoren.
- Woestijngebieden met het risico voor zandstormen.
- Combinaties van de bovenstaande omstandigheden.

Unit blootgesteld aan zeer agressieve omgevingen kan in een korte tijd corroderen dan units geïnstalleerd in een standaardomgeving. Corrosie leidt tot het snel roesten van het frame en verkort dus de levensduur van de structuur van het systeem. Om dit te voorkomen, moeten de oppervlakken van het frame regelmatig gereinigd worden met water en geschikte reinigingsmiddelen.

Als op een deel van het frame van het systeem lak ontbreekt, is het belangrijk om een verdere verslechtering te voorkomen door de blootgelegde delen bij te werken met geschikte producten. Neem contact op met de fabrikant voor de juiste productspecificaties.

In geval er sprake is van zoutafzettingen, is het voldoende om de onderdelen te spoelen met vers water.

### Controlelijst voor jaarlijks onderhoud van de binnenunit

Binnenunit: Jaarlijks onderhoudsplan	
Element	Beschrijving
Waterdruk	
Waterfilter	
Water overdrukkelep	Draai de rode knop op de klep linksom en controleer of het goed werkt: Als u geen klikkend geluid hoort, neem dan contact op met uw plaatselijke dealer. Als het water uit de unit blijft lopen, sluit dan eerst zowel de afsluiters van de waterinlaat als -uitlaat en neem dan contact op met uw plaatselijke dealer.
Waterdruk	Houd de waterdruk boven 1 bar. Indien laag, water bijvullen.
Waterfilter	Reiniging het waterfilter. <b>OPMERKING:</b> ga voorzichtig om met het waterfilter. <b>GEBRUIK GEEN</b> overmatige kracht bij het terugplaatsen van het waterfilter, om het waterfiltergas <b>NIET</b> te beschadigen.
Overdrukkepslang	Controleer de staat en de route van de slang. Het water moet op de juiste manier uit de slang worden afgevoerd.
Schakelkast	Voer een grondige visuele inspectie van de schakelkast uit en controleer op duidelijke defecten, zoals losse verbindingen of gebrekkige bedrading.

Tabel 18 – Jaarlijks onderhoud controlelijst voor binnenunit

Lijst van activiteiten	Wekelijks	Maandelijks (Opmerking 1)	Jaarlijks/ Seizoensgebonden (Opmerking 2)
<b>Algemeen:</b>			
Lees de operationele gegevens (Opmerking 3)	X		
Visuele inspectie van het systeem op eventuele schade en/of losraken		X	
Controle van de intacte staat van de thermische isolatie		X	
Reiniging		X	
Bijwerken lak indien nodig			X
Analyse van het water (4)			X
Controle werking debietregelaar		X	
<b>Elektrisch systeem:</b>			
Controle van de besturingssequenties			X
Controle op slijtage van de schakelaar – Vervang indien nodig			X
Controle aanscherping alle elektrische aansluitklemmen - Scherp aan indien nodig		X(kwartaal)	
Reiniging binnenkant schakelbord			X
Visuele inspectie van de componenten op eventuele sporen van oververhitting		X	
Controle werking compressor en elektrische weerstand		X	
<b>Koelcircuit:</b>			
Controle op eventuele lekken van koelmiddel (lekttest)		X	
Analyse van de trillingen van de compressor			X
<b>Hydraulisch circuit (Binnenunit):</b>			
Controle op de aanwezigheid van waterlekkages		X	
Controle hydraulische aansluitingen		X	
Controle druk aan de inlaat van de pomp		X	
Reiniging waterfilter			X
Controle glycolconcentratie			X
Controle debiet water		X	
Controle veiligheidsklep			X
<b>Spoelgedeelte (Buitenunit):</b>			
Controle van de reiniging van de pijpenbundel en de waterwarmtewisselaars (opmerking 5)			X
Controle aanscherping ventilatoren			X
Controleer de spoelvinnen			X
<b>BPHE (Binnenunit):</b>			
Controle reiniging van de BPHE			X

Tabel 19 – Standaardprogramma gewoon onderhoud

**Opmerkingen:**

1. De maandelijkse activiteiten omvatten alle wekelijkse activiteiten.
2. De jaarlijkse activiteiten (of die aan het begin van het seizoen) omvatten alle wekelijkse en maandelijkse activiteiten.
3. Dagelijkse metingen van de operationele waarden van het systeem staan de handhaving van hoge waarnemingsniveaus toe.
4. Controleer op gesmolten metalen.
5. Reinig de condensatorbanken met schoon water en de waterwarmtewisselaars met geschikte chemische producten. Deeltjes en vezels kunnen de warmtewisselaars verstoppen. Vooral bij waterwarmtewisselaars moet worden opgelet als er calciumcarbonaatrijk water wordt gebruikt. Een toename van drukvallen of een vermindering van de thermische efficiëntie betekent dat de warmtewisselaars verstopt zijn. In omgevingen met een hoge concentratie van zwevende deeltjes kan het noodzakelijk zijn om de condensatorbank vaker te reinigen.
6. Systemen die lange tijd geplaatst of opgeslagen worden in een zeer agressieve omgeving, zonder dat ze functioneren, moeten ook de genoemde werkzaamheden voor gewoon onderhoud ondergaan.

Lijst van activiteiten (Opmerking 8)	Wekelijks	Maandelijks (Opmerking 1)	Jaarlijks/ Seizoensgebonden (Opmerking 2)
<b>Algemeen:</b>			
Lees de operationele gegevens (Opmerking 3)	X		
Visuele inspectie van het systeem op eventuele schade en/of losraken		X	
Controle van de intacte staat van de thermische isolatie		X	
Reiniging		X	
Bijwerken lak indien nodig			X
Analyse van het water (4)			X
Controle werking debietregelaar		X	
<b>Elektrisch systeem:</b>			
Controle van de besturingssequenties			X
Controle op slijtage van de schakelaar – Vervang indien nodig			X
Controle aanscherping alle elektrische aansluitklemmen - Scherp aan indien nodig			X
Reiniging binnenkant schakelbord		X	
Visuele inspectie van de componenten op eventuele sporen van oververhitting		X	
Controle werking compressor en elektrische weerstand		X	
Meet de isolatie van de compressormotor			X
<b>Koelcircuit:</b>			
Controle op eventuele lekken van koelmiddel (lektest)		X	
Analyse trillingen compressor			X
<b>Hydraulisch circuit (Binnenunit):</b>			
Controle op de aanwezigheid van waterlekkages		X	
Controle hydraulische aansluitingen		X	
Controle druk aan de inlaat van de pomp		X	
Reiniging waterfilter			X
Controle glycolconcentratie			X
Controle debiet water		X	
Controle veiligheidsklep			X
<b>Spoelgedeelte (Buitenunit):</b>			
Controle reiniging van de luchtwarmtewisselaar (Opmerking 6)		X	
Controle reiniging van de waterwarmtewisselaars (Opmerking 6)			X
Controle aanscherping ventilatoren			X
Controleer de spoelvinnen		X	
<b>BPHE (Binnenunit):</b>			
Controle reiniging van de BPHE			X

Tabel 20 – Programma gewoon onderhoud voor kritische toepassingen en/of zeer agressieve omgevingen

**Opmerkingen:**

1. De maandelijkse activiteiten omvatten alle wekelijkse activiteiten.
2. De jaarlijkse activiteiten (of die aan het begin van het seizoen) omvatten alle wekelijkse en maandelijkse activiteiten.
3. Dagelijkse metingen van de operationele waarden van het systeem staan de handhaving van hoge waarnemingsniveaus toe.
4. Controleer op gesmolten metalen.
5. Reinig de condensatorbanken met schoon water en de waterwarmtewisselaars met geschikte chemische producten. Deeltjes en vezels kunnen de warmtewisselaars verstopen. Vooral bij waterwarmtewisselaars moet worden opgelet als er calciumcarbonaatrijk water wordt gebruikt. Een toename van drukvallen of een vermindering van de thermische efficiëntie betekent dat de warmtewisselaars verstopt zijn. In omgevingen met een hoge concentratie van zwevende deeltjes kan het noodzakelijk zijn om de condensatorbank vaker te reinigen.
6. Systemen die lange tijd geplaatst of opgeslagen worden in een zeer agressieve omgeving, zonder dat ze functioneren, moeten ook de genoemde werkzaamheden voor gewoon onderhoud ondergaan.

### 8.2.1. Onderhoud luchtgekoelde warmtewisselaar

Een regelmatige reiniging van de oppervlakken van de luchtgekoelde warmtewisselaar is van essentieel belang om de goede werking van het systeem te handhaven, corrosie en roesten te voorkomen. Door vervuilingen en schadelijke resten te verwijderen, zal de levensduur van de pijpen en dientengevolge die van het systeem aanzienlijk verlengt worden.

Verwijder oppervlakkig vuil, bladeren, vezels, enz. met een stofzuiger (bij voorkeur met een borstel of ander zacht opzetstuk i.p.v. de metalen buis), van binnen naar buiten geblazen perslucht en/of een zachte borstel (geen staalborstel!). Stoot of schraap niet op de pijpen met de buis van de stofzuiger, de lans voor de perslucht, enz.

Het gebruik van een waterstraal, zoals een tuinslang, op de oppervlak pijpenbundel zal vezels en vuil verder in de pijpenbundel doen binnendringen. Dit maakt de reiniging moeilijker. Oppervlakkig aanwezige vezels moeten volledig verwijderd worden voordat er gespoeld wordt met een straal schoon water.



***Voor pijpenbundels gebruikt in kuststreken of industriële omgevingen wordt een maandelijkse spoeling met schoon water aanbevolen om chloriden, vuil en stof te verwijderen. Bij het spoelen is het van groot belang dat de watertemperatuur lager is dan 55°C.***

---

Galvanische corrosie van de koper-/aluminiumverbinding kan zich voordoen onder de plastic bescherming; controleer tijdens het onderhoud of de periodieke reiniging de conditie van de plastic bescherming van de koper-/aluminiumverbinding. Als de bescherming gezwollen, beschadigd of verwijderd is, neem dan voor advies en informatie contact op met de vertegenwoordiger van de fabrikant.

### 8.2.2. Elektrisch onderhoud



***Alle werkzaamheden voor elektrisch onderhoud moeten worden uitgevoerd door gekwalificeerd personeel. Zorg ervoor dat het systeem is uitgeschakeld en de hoofdschakelaar van het systeem op uit staat. Niet-naleving van dit voorschrift kan resulteren in ernstig persoonlijk letsel. Als het systeem uitgeschakeld is, maar de hoofdschakelaar in de gesloten stand staat, zullen niet-gebruikte circuits nog steeds actief zijn.***

---

Het onderhoud van het elektrische systeem bestaat uit de toepassing van enkele algemene regels, zoals hieronder aangegeven:

1. het stroomverbruik van de compressor moet vergeleken worden met de nominale waarde. Normaal gesproken is de waarde van het stroomverbruik lager dan de nominale waarde die gelijk is aan het verbruik van een volbelaste compressor onder maximale bedrijfsomstandigheden.
2. ten minste om de drie maanden moeten alle veiligheidscontroles worden uitgevoerd om hun functionaliteit te controleren. Elk apparaat kan met het ouder worden zijn werkpunt wijzigen; dit moet bewaakt worden om aanpassingen of vervangingen te kunnen uitvoeren. De onderlinge vergrendelingen van de pomp en de debietregelaars moeten gecontroleerd worden om er zeker van te zijn dat het regelcircuit bij hun tussenkomst wordt onderbroken.

## 9. SERVICE EN BEPERKTE GARANTIE

---

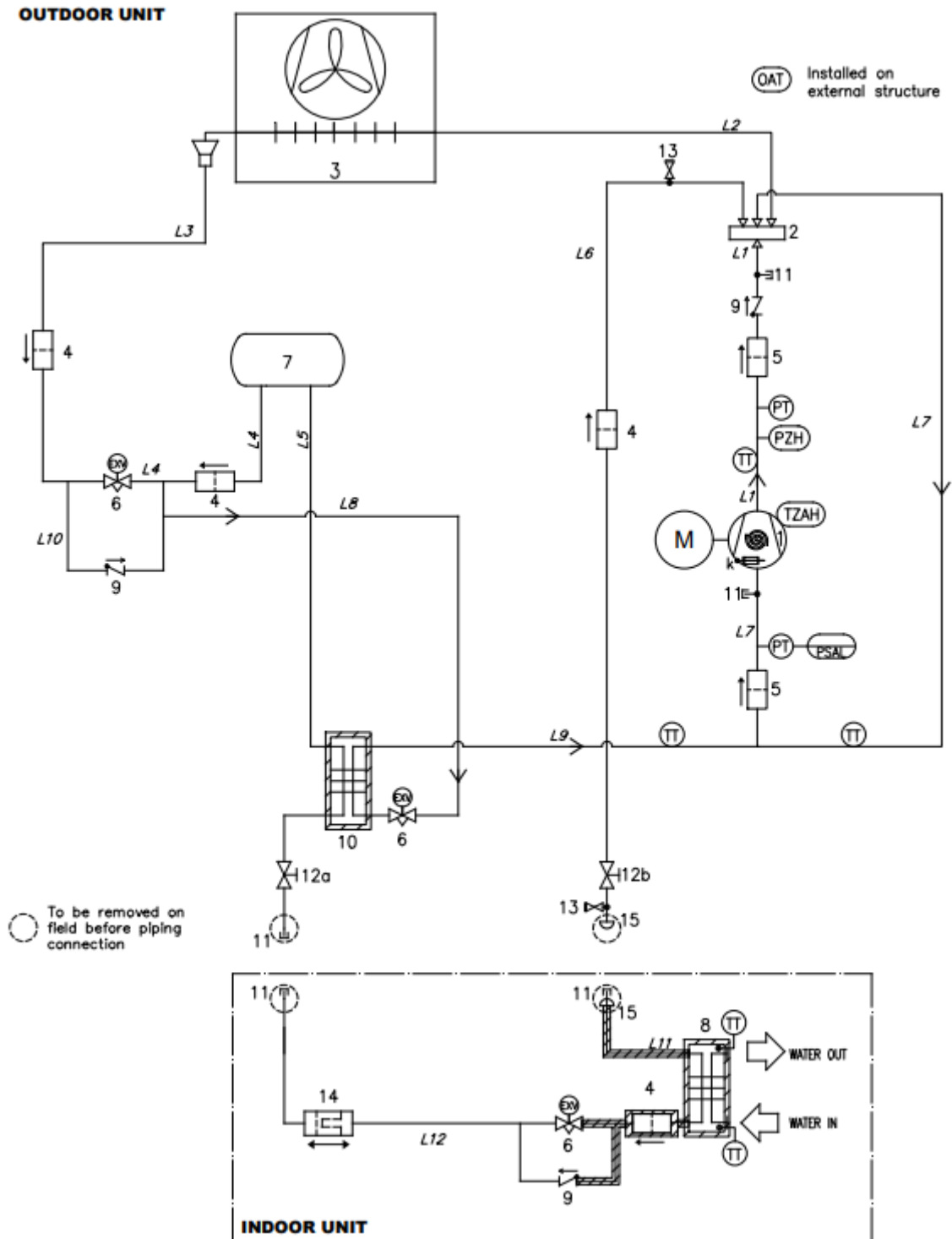
Alle systemen zijn in de fabriek getest en worden gedurende 12 maanden na de eerste start of 18 maanden na de datum van levering gegarandeerd. Deze systemen zijn ontwikkeld en gebouwd in overeenstemming met de hoogste kwalitatieve normen, waardoor een jarenlange storingsvrije werking wordt verzekerd. **De systemen behoeven ook tijdens de garantieperiode onderhoud, vanaf het moment van de installatie en niet pas vanaf de datum van ingebruikname.** Wij raden met klem aan om een onderhoudscontract af te sluiten met een door de fabrikant erkende servicedienst, om een efficiënte en een probleemloze te verzekeren door ons deskundige en ervaren personeel.

Denk eraan dat als het systeem op een onjuiste manier wordt gebruikt, voorbij de bedrijfslimieten of wanneer het in deze handleiding beschreven onderhoud niet op correcte wijze wordt uitgevoerd, dit kan leiden tot het vervallen van de garantie.

Neem de volgende punten in acht om te voldoen aan de garantievoorwaarden:

1. Het systeem mag niet functioneren buiten de aangegeven limieten.
2. De elektrische voeding moet binnen de spanningslimieten vallen en vrij zijn van uitwijkingen of onvoorziene spanningswijzigingen.
3. De driefasevoeding mag geen onbalans tussen de fasen van meer dan 3% vertonen. Het systeem moet uitgeschakeld blijven totdat het elektrische probleem opgelost is.
4. Geen enkele veiligheidsvoorziening, zowel mechanisch, elektrisch als elektronisch, mag gedeactiveerd of omzeild worden.
5. Het water gebruikt voor het vullen van het hydraulische circuit moet schoon en adequaat behandeld zijn.
6. Een waarde van het waterdebiet van de BPHE moet vallen binnen de het voor het systeem in kwestie verklaarde bereik; verwijst naar de CSS selectiesoftware.

10. SCHEMA KOELCIRCUIT



Afbeelding 23 – Koelcircuit (P&ID) schema voor MONO-circuit EWYT-CZ-unit

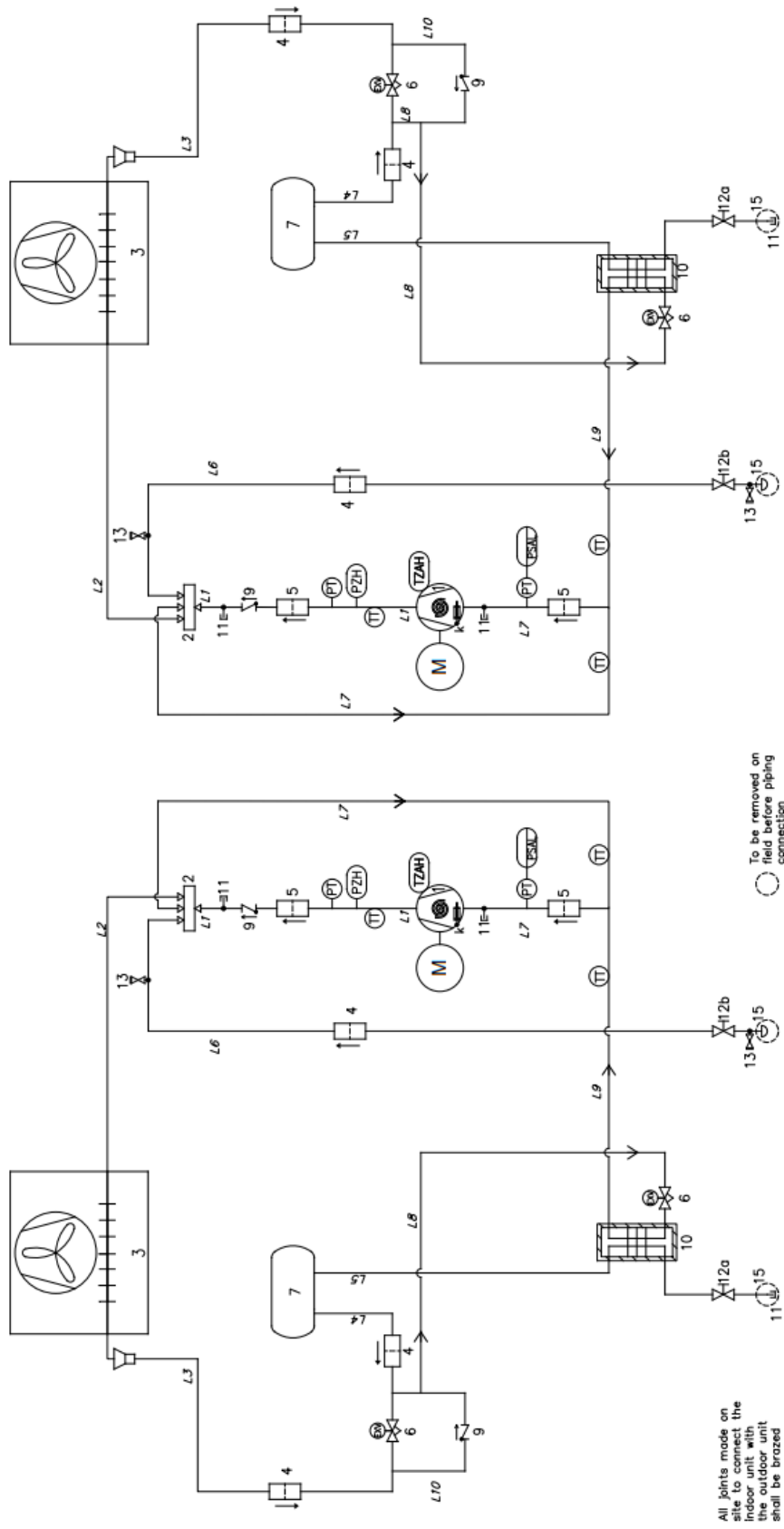
APPARAAT	
ID	BESCHRIJVING
1	SCROLLCOMPRESSOR
2	4-WEGKLEP
3	LEIDING&VINNEN WARMTEWISSELAAR (SPOEL)
4	BIFLUX FILTER
5	MECHANISCH FILTER
6	ELEKTRONISCHE EXPANSIEKLEP
7	VLOEISTOF ONTVANGER
8	WARMTEWISSELAAR (BPHE)
9	TERUGSLAGKLEP
10	SUBKOELER (BPHE)
11	INLAATAANSLUITING (¼" SAE FLARE)
12	AFSLUITKLEP
13	ONTVANGERKLEP
14	FILTER DROGER
15	KOPER PIJPDOP
k	Carterverwarming

LEIDING	
ID	BESCHRIJVING
L1	AFVOER
L2	4-WEGKLEP – SPOEL
L3	SPOEL – EXV
L4	EXV – VLOEISTOF ONTVANGER
L5	VLOEISTOF ONTVANGER UIT
L6	BPHE WISSELAAR – 4 WEGKLEP
L7	INLAAT
L8	VLOEISTOF – SUBKOELER
L9	SUBKOELER – COMPRESSOR
L10	TERUGSLAGKLEP LEIDING
L11	BPHE – COMPRESSOR (BINNENUNIT)
L12	SUBKOELER – BOHE (BINNENUNIT)

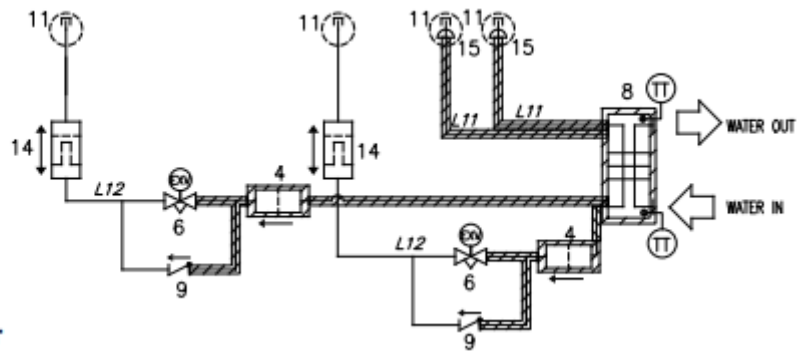
INSTRUMENT	
ID	BESCHRIJVING
PT	DRUKOMVORMER
PZH	HOGEDRUKSCHAKELAAR 42,2 bar
PSAL	LAGEDRUKBEGRENZER (FUNCTIE REGELEENHEID)
TZAH	SCHAKELAAR HOGE TEMPERATUUR (THERMISTOR MOTOR)
TT	TEMPERATUURROMVORMER *
OAT	BUITEN TEMPERTAUR TRANSDUCER

\* de TEMPERATUURSONDES aan de aan de koudemiddelzijde zijn thermisch geïsoleerd.

KOELMIDDEL	PED-GROEP	LEIDING	PS (bar)	Ts (°C)
R32	1	HOGEDRUK GAS	42,9	+10/+120
		HOGEDRUK VLOEISTOF	42,9	-10/+65
		LAGE DRUK	30	-30/+60



Afbeelding 24 – Koelcircuit (P&ID) schema voor DUAL-circuit EWT-CZ-buitenunit









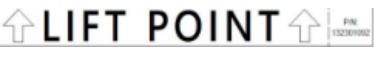

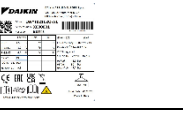

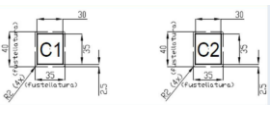







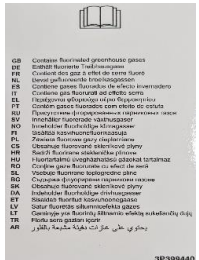





**INDOOR UNIT**

Afbeelding 25 – Koelcircuit (P&ID) schema voor DUAL-circuit EWYT~CZ-binnenunit

KOELMIDDEL	PED-GROEP	LEIDING	PS (bar)	Ts (°C)
R32	1	HOGEDRUK GAS	42,9	+10/+120
		HOGEDRUK VLOEISTOF	42,9	-10/+65
		LAGE DRUK	30	-30/+60

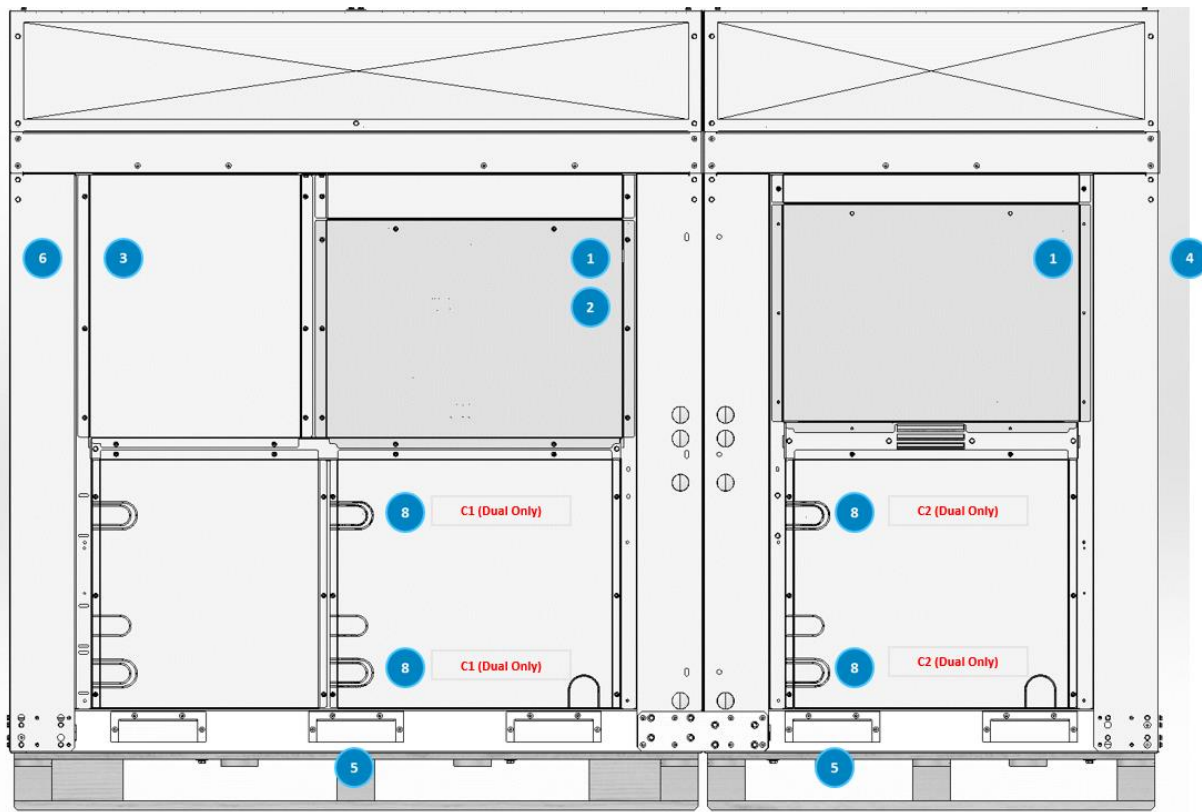
## 11. LIJST VAN DE TOEGEPASTE LABELS OP DE UNITS

Labels	Labelnummer	Beschrijving	Locatie
		Waarschuwing gevaarlijke spanning	Op het schakelbord (buiten)
		A2L-symbool	Op het schakelbord (buiten)
		Logo van de fabrikant	Op het schakelbord (buiten)
		Instructies voor hijsen*	Eén op het frame van het apparaat en één op de verpakking
		Label voor hijspunt	Eén op het paneel van het apparaat in de buurt van de hijsgaten.
		Informatie unit ID-plaatje	Op het frame van het apparaat (buiten)
		Circuit 1/2 label	Op het aansluitpaneel aan de koudemiddelzijde
		Waterafvoer	Op het paneel van het apparaat, in de buurt van de uitlaataansluiting
		Waterinlaat	Op het paneel van het apparaat bij de inlaataansluiting
		Minimale afstand vanaf ventilator	Op het ventilatorpaneel
		Bevat broeikasgas	Op het frame van het apparaat
		Procedure van vacuüm binnenunit	Op het paneel van de koelmiddelleidingverbindingen

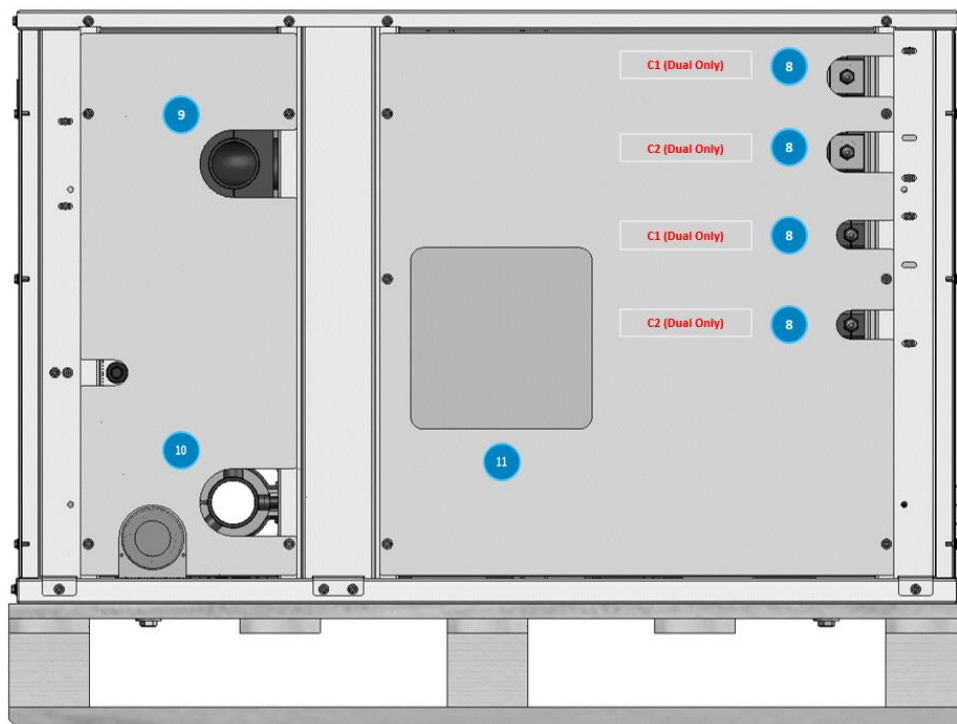
\* Labels op de verpakking van het apparaat

Tabel 21 – Labels op de unit aangebracht

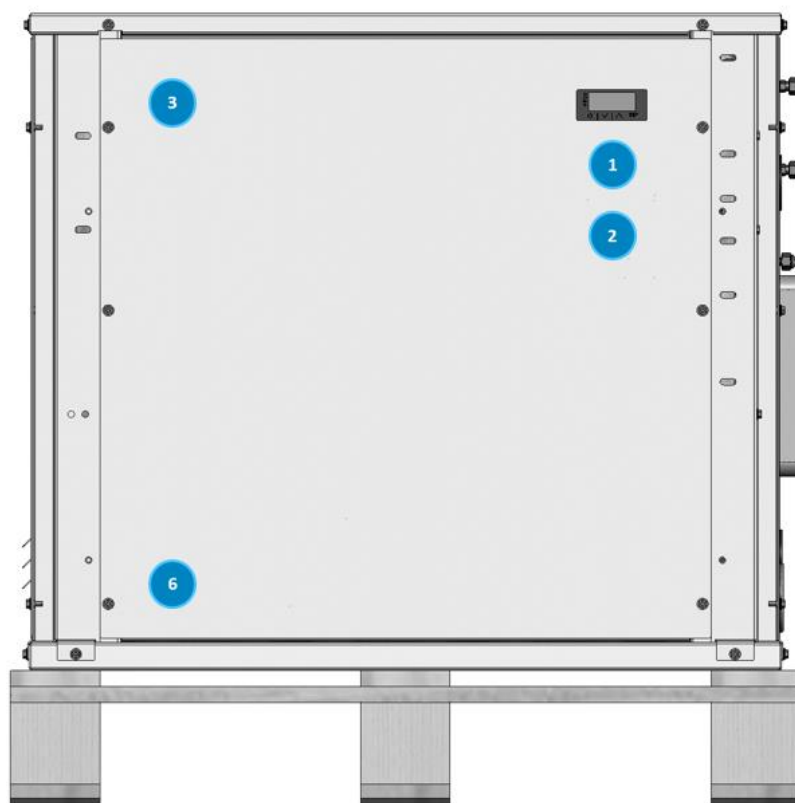
Met uitzondering van het identificatieplaatje van de unit, dat zich altijd op dezelfde plaats bevindt, kunnen de andere plaatjes zich, afhankelijk van het model en de opties van de unit, op een andere plaats bevinden.



Afbeelding 26 – Labels van de buitenunit



Afbeelding 27 – Labels van de binnenunit



Afbeelding 28 – Labels op de binnenunit – Elektrische paneelzijde

## 12. INBEDRIJFSTELLING



**Alleen bevoegde medewerkers van DAIKIN mogen de inbedrijfstelling uitvoeren.**

Deze algemene checklist voor inbedrijfstelling kan worden gebruikt als richtlijn en rapportjabloon tijdens de inbedrijfstelling en overdracht aan de gebruiker.

Neem voor meer gedetailleerde instructies voor de inbedrijfstelling contact op met de plaatselijke serviceafdeling van Daikin of een erkende vertegenwoordiger van de fabrikant.



**Voor een volledige inbedrijfstelling stelt de fabriek voor om de inbedrijfstellingsgids en checklist voor Daikin Service geautoriseerde technici te volgen.**



**Fabriek stelt voor om de software te upgraden naar de laatste beschikbare softwareversie. Raadpleeg de plaatselijke Daikin-serviceafdeling voor software-updates.**

<b>Algemeen</b>	<b>Ja</b>	<b>Nee</b>	<b>N.v.t.</b>
Controleer op externe beschadigingen	o	o	o
Open alle afsluit-/stopkleppen	o	o	o
Controleer of de unit onder druk staat met koudemiddel in al zijn onderdelen voordat de verbinding met het hydraulische circuit tot stand wordt gebracht	o	o	o
<b>Gekoeld water</b>	<b>Ja</b>	<b>Nee</b>	<b>N.v.t.</b>
Leidingen compleet	o	o	o
Watersysteem gevuld en ontvlucht	o	o	o
Pompen geïnstalleerd & functionerend (draairichting gecontroleerd)	o	o	o
Filterzeven geïnstalleerd en schoon	o	o	o
Bedieningselementen (3-wegkleppen, omleidingselementen, enz.) functionerend	o	o	o
Stroomschakelaar geïnstalleerd	o	o	o
Watersysteem functionerend en debiet gebalanceerd volgens de ontwerpvoorschriften van de eenheid	o	o	o
<b>Water condensator</b>	<b>Ja</b>	<b>Nee</b>	<b>N.v.t.</b>
Koeltoren gespoeld, gevuld en leidingen ontvlucht	o	o	o
Pompen geïnstalleerd & functionerend (draairichting gecontroleerd)	o	o	o
Filterzeven geïnstalleerd en schoon	o	o	o
Bedieningselementen (3-wegkleppen, omleidingselementen, enz.) functionerend	o	o	o
Watersysteem functionerend en debiet gebalanceerd volgens de ontwerpvoorschriften van de eenheid	o	o	o
<b>Electrisch</b>	<b>Ja</b>	<b>Nee</b>	<b>N.v.t.</b>
Stroomkabels aangesloten op het hoofdklemmenblok van de eenheid	o	o	o
De stroomkabels zijn gecontroleerd op de correcte elektrische fasering UVW voor respectievelijk L1, L2 en L3	o	o	o
Alle bedradingen voor interlock compleet en voldoen aan de specificaties van Daikin	o	o	o
Starter pomp en interlocks bedraad	o	o	o
Ventilatoren koeltoren en bedieningselementen bedraad	o	o	o
De bedrading voldoet aan de nationale elektrische normen en de plaatselijke voorschriften	o	o	o
<b>Overigen</b>	<b>Ja</b>	<b>Nee</b>	<b>N.v.t.</b>
Eenheid geïnstalleerd in overeenstemming met de Daikin IOM-specificaties (nivellering, eisen ruimte, ...)	o	o	o
Thermometerhulzen, thermometers, meters, sensorhulzen besturing, regelaars, enz. geïnstalleerd	o	o	o
Voor het testen en de controles voor afstelling is er een minimale belasting van 60% van de machine beschikbaar	o	o	o

Tabel 22 – Controles vóór het opstarten van de unit



**Deze lijst moet worden ingevuld en ten minste twee weken voorafgaand aan de opstartdatum verzenden aan de plaatselijke servicedienst van Daikin.**

### 13. BELANGRIJKE INFORMATIE OVER HET GEBRUIKTE KOELMIDDEL

---

Dit product bevat gefluoreerde broeikasgassen. Zorg ervoor dat het gas niet wordt afgegeven aan de atmosfeer.

Type koelmiddel:	R32
GWP-waarde = global warming potential (aardopwarmingsvermogen):	675

Het koelsysteem is gevuld met gefluoreerde broeikasgassen en de koelmiddelvulling is aangegeven op het hieronder weergegeven plaatje.



***In Europa wordt de uitstoot van broeikasgassen van de totale hoeveelheid van koelmiddel in het systeem (uitgedrukt in ton CO<sub>2</sub> equivalent) gebruikt om de onderhoudsintervals te bepalen. Volg de toepasselijke wetgeving.***

---

#### **14. PERIODIEKE CONTROLES EN INBEDRIJFSTELLING VAN DRUKAPPARATUUR**

---

De systemen vallen onder de categorieën II en III van de classificatie bepaald door de Europese Richtlijn 2014/68/EU (PED). Voor de tot deze categorie behorende systemen vereisen enkele plaatselijke regelgevingen een periodieke inspectie door een erkende instantie. Controleer of dit door uw plaatselijke regelgeving wordt voorgeschreven.

## 15. ONTMANTELING EN VERWIJDERING

---

De units zijn vervaardigd van metaal, kunststof en elektronische onderdelen. Al deze onderdelen moet verwijderd worden in overeenstemming met de plaatselijke wetten voor afvalverwijdering en de nationale wetten tot omzetting van de Richtlijn 2012/19/EU (AEEA).

Loodaccu's moeten ingezameld worden en verzonden worden aan specifieke inzamelcentra.

Vermijd dat koelgassen worden vrijgegeven in de omgeving door middel van het gebruik van geschikte drukvaten en middelen voor de onder druk staande vloeistoffen. Deze handeling moet worden uitgevoerd door personeel deskundig in koelsystemen en in overeenstemming met de wetgeving van kracht in het land van installatie.





*Deze publicatie is uitsluitend opgesteld voor het bieden van technische ondersteuning en vormt geen bindende verplichting voor Daikin Applied Europe S.p.A. De inhoud van de handleiding is, naar beste weten, geschreven door Daikin Applied Europe S.p.A. Geen expliciete of impliciete garantie wordt verstrekt inzake de volledigheid, de nauwkeurigheid en de betrouwbaarheid van de inhoud. Alle hier opgenomen gegevens en specificaties kunnen zonder voorafgaande kennisgeving onderhevig zijn aan wijzigingen. Raadpleeg de gegevens die op het moment van bestelling verstrekt zijn. Daikin Applied Europe S.p.A. wijst uitdrukkelijk de aansprakelijkheid af voor rechtstreekse of onrechtstreekse schade, in de breedste zin van het woord, die afkomstig is van of betrekking heeft op het gebruik en/of de interpretatie van dit document. Alle inhoud is auteursrechtelijk beschermd door Daikin Applied Europe S.p.A.*

**DAIKIN APPLIED EUROPE S.p.A.**

Via Piani di Santa Maria, 72 - 00072 Ariccia (Rome) - Italië

Tel: (+39) 06 93 73 11 - Fax: (+39) 06 93 74 014

<http://www.daikinapplied.eu>