



Veřejné

REV	04
Datum	04/2026
Nahrazuje	D-EIMHP01812-24_03CZ

Instalace, údržba a návod k obsluze D-EIMHP01812-24_04CZ

Jednotky tepelného čerpadla vzduch-voda s kompresory

EWYE~CZ



OBSAH

1	ÚVOD	4
1.1	Preventivní opatření proti zbytkovým rizikům	4
1.2	Obecný popis	5
1.3	Informace o tlaku chladicí kapaliny	6
1.4	Instalační informace	6
2	PŘEVZETÍ JEDNOTKY	9
3	SKLADOVÁNÍ.....	10
4	Provozní limity	11
5	MECHANICKÁ INSTALACE	12
5.1	Bezpečnost	12
5.2	Manipulace a zvedání	12
5.2.1	Pokyny ke zvedání:	12
5.2.2	Zvedání jednotky MONO	13
5.2.3	Zvedání jednotky DUAL	13
5.3	Umístění a sestavení	14
5.3.1	Montáž rukojeti hlavního vypínače	17
5.4	Minimum space requirements	18
5.5	Doplňkové požadavky na místo instalace	20
5.6	Ochrana před hlukem a zvuky.....	21
5.7	Vodný okruh pro připojení k jednotce	21
5.7.1	Vodní potrubí	21
5.7.2	Průtokový spínač	22
5.7.3	Příprava a kontrola připojení oběhu vody	23
5.7.4	Tlak vody	23
5.7.5	Hydraulické schéma.....	23
5.8	Úprava vody	24
5.9	Poklesy tlaku vody pro filtry	25
5.10	Sestava čerpadla namontovaná na desce (volitelné).....	25
5.11	Provozní stabilita a minimální objem vody v systému	26
5.11.1	Režim chlazení	26
5.11.2	Režim vytápění	26
5.12	Kalibrace expanzní nádoby	27
5.13	Antifreeze protection for BPHE	28
6	ELEKTRICKÁ INSTALACE	29
6.1	Všeobecná specifikace	29
6.2	Elektrická zapojení	29
6.3	Požadavky na kabely	30
6.3.1	Maximální rozměry kabelu	30
6.3.2	Požadavky na bezpečnostní prvky.....	31
6.4	Fázová nerovnováha.....	31
7	Odpovednosti operátora	32
8	ÚDRŽBA.....	33
8.1	Tabulka tlaku / teploty	34
8.2	Pravidelná údržba	34
8.2.1	Údržba vzduchového tepelného výměníku	35
8.2.2	Elektrická instalace	35
8.2.3	Servis a omezená záruka	35
8.2.4	Schéma okruhu chladiva.....	38
9	SEZNAM ŠTÍTKŮ UMÍSTĚNÝCH NA JEDNOTCE	41
10	UVEDENÍ DO PROVOZU.....	43
11	DULEŽITÉ INFORMACE O POUŽÍVANÉM CHLADIVU	44
12	PRAVIDELNÉ KONTROLY A UVEDENÍ DO PROVOZU TLAKOVÝCH ZARÍZENÍ	45
13	VYRAZENÍ Z PROVOZU A LIKVIDACE.....	46

Seznam obrázku

Obrázek 1 - Provozní limity EWYE-CZ.....	11
Obrázek 2 - Provozní limity EWYE-CZ.....	11
Obrázek 3 – Zvedání jednotky MONO.....	13
Obrázek 4 – Zvedání jednotky DUAL.....	13
Obrázek 5 – Vyvážení jednotky MONO.....	14
Obrázek 6 – Vyvážení jednotky DUAL.....	16
Obrázek 7 – Umístění montážních otvorů (pohled zdola).....	17
Obrázek 8 – Jednotka DUAL.....	18
Obrázek 9 – Jednotky nainstalované vedle sebe kratšími stranami, B nebo D.....	19
Obrázek 10 – Jednotky nainstalované vedle sebe delšími stranami (Případ 1 a Případ 2).....	19
Obrázek 11 – Přímořská instalace venkovní jednotky.....	20
Obrázek 12 – Hydraulické schéma.....	23
Obrázek 13 - Poklesy tlaku vodního filtru.....	25
Obrázek 14 - Maximální vnější tlak čerpadla s nízkou sací výškou.....	25
Obrázek 15 - Počáteční tlak expanzní nádoby podle maximálního objemu vody.....	27
Obrázek 16 - Schéma okruhu chladiva (P&ID) pro jednotku EWYE~CZ s okruhem MONO.....	38
Obrázek 17 - Schéma okruhu chladiva (P&ID) pro jednotku EWAT~CZ s okruhem DUAL.....	39
Obrázek 18 - Štítky na jednotce.....	42

Seznam tabulek

Tabulka 1- Fyzikální vlastnosti chladiva R454C.....	6
Tabulka 2 - Minimální procento glykolu pro nízkou teplotu okolního vzduchu.....	21
Tabulka 3 - Zadaná hodnota průtokového spínače.....	22
Tabulka 4 – Provozní limity.....	22
Tabulka 5 - Akceptovatelné limity kvality vody.....	24
Tabulka 6 - Křivka čerpadla spojená s jednotlivými velikostmi zařízení.....	25
Tabulka 7 – Hlavní vypínač sjednotil hodnoty upnutí.....	30
Tabulka 8 - Tabulka 1 normy EN602041, bod 5.2.....	30
Tabulka 9 – R454C Tlak/Teplota.....	34
Tabulka 10 - Standardní plán běžné údržby.....	36
Tabulka 11 – Plán údržby pro kritické aplikace a/nebo vysoce agresivní prostředí.....	37
Tabulka 12 - Štítky upevněné na jednotce.....	41
Tabulka 13 - Kontroly před spuštěním jednotky.....	43

1 ÚVOD

Toto zařízení je určeno k použití odbornými nebo vyškolenými uživateli v dílnách, provozech lehkého průmyslu nebo na farmách, případně pro komerční použití. Přístroj nesmí být přístupný veřejnosti: instalujte jej na zabezpečeném místě chráněném před snadným přístupem. Tato příručka obsahuje informace o standardních funkcích a provozních postupech všech jednotek v této sérii a je důležitým dokumentem pro kvalifikovanou obsluhu, ale není určen jako náhrada kvalifikované obsluhy.

Všechny jednotky se dodávají společně s nákresy zapojení, certifikovanými nákresy, typovým štítkem a CE prohlášením o souladu. Tyto dokumenty obsahují všechny technické údaje k zakoupené jednotce. V případě jakéhokoliv rozdílu mezi touto příručkou a dokumentací poskytnutou společně s jednotkou se vždy řiďte dokumentací jednotky, protože ta je nedílnou součástí této příručky. Před instalací a uvedením jednotky do provozu si pozorně přečtěte tuto příručku.

Nesprávná instalace může způsobit zásah elektrickým proudem, zkrat, únik chladicí kapaliny, požár nebo jiné poškození zařízení nebo úraz.

Jednotka musí být instalována profesionálním operátorem/technikem v souladu se zákony platnými v zemi, kde instalace probíhá.

Také spuštění jednotky musí provést pověřená a vyškolená osoba a všechny úkony musí být provedeny v plném souladu s místními zákony a předpisy.



Instalace jednotky a její uvedení do provozu je přísně zakázáno v případě, že všechny pokyny v této příručce nejsou srozumitelné.

Pokud v něčem nemáte jistotu a potřebujete více informací, kontaktujte autorizovaného koncesionáře výrobce.

1.1 Preventivní opatření proti zbytkovým rizikům

1. Namontujte jednotku podle pokynů uvedených v této příručce.
2. Pravidelně provádějte všechny údržbové zákroky uvedené v této příručce.
3. Noste ochranné vybavení (rukavice, ochranné brýle, přilbu, atd.) vhodné k ruční práci; nenoste oděvy nebo příslušenství, které může být zachyceno nebo vsáknuto prouděním vzduchu; dlouhé vlasy před vstupem do jednotky sepněte.
4. Před otevřením panelu zkontrolujte, zda je pevně zavěšený na stroji.
5. Žebra na výměnících tepla a okraje kovových součástí a panelů mohou způsobit řezy.
6. Nesnímejte kryty z pohyblivých součástí během provozu.
7. Ujistěte se, že pohyblivé ochranné kryty byly před spuštěním jednotky správně namontovány.
8. Ventilátory, motory a pohonné pásy by mohly být v chodu: před vstupem, vždy vyčkejte, dokud se zcela nezastaví a přijměte vhodná opatření k zamezení jejich spuštění.
9. Povrchy stroje a potrubí mohou být velmi horké či studené a způsobit nebezpečí opaření.
10. Nikdy nepřekračujte maximální limit tlaku (PS) vodního okruhu jednotky.
11. Před demontáží součástí v tlakovém obvodu, zavřete části potrubí a vypusťte kapalinu postupně, čímž stabilizujete tlak na úrovni atmosféry.
12. Ke kontrole možných úniků chladicího média nepoužívejte ruce.
13. Před otevřením na ovládacím panelu odpojte jednotku od elektrické sítě pomocí hlavního vypínače.
14. Zkontrolujte, zda jednotka byla před spuštěním správně uzemněna.
15. Nainstalujte stroj na vhodném místě; neinstalujte jej venku pokud je určen pro použití v interiéru.
16. Nepoužívejte kabely s nedostatečným průřezem ani prodlužovací kabel, a to ani pro připojení pro velmi krátká období nebo mimořádné události.
17. Pro jednotky s VFD, vyčkejte 10 minut po odpojení elektrické napájení před přístupem k vnitřní části panelu.
18. Jednotka obsahuje natlakovaný chladicí plyn: natlakovaného zařízení se nesmíte dotýkat, s výjimkou během údržby, která musí být svěřena kvalifikovaným pracovníkům.
19. Připojte nástroje k jednotce podle následujících údajů uvedených této příručce a na krytech samotné jednotky.
20. Abyste se vyhnuli riziku pro životní prostředí, ujistěte se, že veškerá unikající kapalina je shromažďována ve vhodných zařízeních v souladu s místními předpisy.
21. Pokud je třeba některou část demontovat, před spuštěním jednotky se ujistěte, že je správně smontována.
22. Pokud platná pravidla vyžadují instalaci hasicích systémů v blízkosti stroje, zkontrolujte, zda jsou vhodná pro hašení požáru na elektrických zařízeních a na mazacím oleji kompresoru a chladiwa, jak je uvedeno v bezpečnostních listech těchto tekutin.
23. Udržujte všechna bezpečnostní zařízení v dobrém stavu a pravidelně je kontrolujte podle platných předpisů.
24. Udržujte všechna maziva v náležitě označených nádobách.
25. Neskladujte hořlavé kapaliny v blízkosti jednotky.
26. Pájet nebo pájet mosazí pouze prázdné trubky po odstranění všech stop mazacího oleje; v blízkosti potrubí obsahujících chladicí tekutinu nepoužívejte plameny ani jiné zdroje tepla.
27. Nepoužívejte otevřeného ohně v blízkosti jednotky.

28. Strojní zařízení musí být nainstalována ve strukturách chráněných proti atmosférickým výbojům podle platných právních předpisů a technických norem.
29. Neohýbejte ani neškrťte potrubí obsahující tlak.
30. Na zařízení není dovoleno šlapat ani pokládat jiné předměty.
31. Uživatel je zodpovědný za celkové vyhodnocení rizika požáru v místě instalace (například výpočet požárního zatížení).
32. Při přepravě vždy zajistěte jednotku na lůžko vozidle proti pohybu a převrácení.
33. Stroj musí být přepravován v souladu s platnými předpisy s přihlédnutím k vlastnostem kapalin ve stroji a jejich popisu na bezpečnostním listu.
34. Nevhodná přeprava může způsobit poškození stroje a dokonce i úniku chladicí kapaliny. Před spuštěním stroje je třeba zkontrolovat úniky a odpovídajícím způsobem je opravit.
35. Náhodné vypouštění chladicí kapaliny do uzavřeném prostoru může způsobit nedostatek kyslíku, a tudíž i riziko zadušení: strojní zařízení nainstalujte v dobře větraném prostředí podle EN 378-3 / ISO 5149-3 a platných místních předpisů.
36. Instalace musí být v souladu s požadavky normy EN 378-3 / ISO 5149-3 a příslušnými místními předpisy.

1.2 Obecný popis

Všechny přístroje EWYE~CZ jsou zkonstruovány v souladu s hlavními evropskými směrnici (směrnice o strojních zařízeních, směrnice pro elektrická zařízení nízkého napětí, směrnice o elektromagnetické kompatibilitě, směrnice o tlakový zařízeních).

Jednotka, kterou jste zakoupili je tepelné čerpadlo, tj. zařízení navržené ke chlazení/ohřívání vody (nebo směsi voda-glykol), v rámci určitých limitů, které budou uvedeny níže. Zařízení pracuje na základě komprese, kondenzace a odpařování

Režim chlazení nebo klimatizace:

- Jeden nebo více spirálových kompresorů, které zvyšují tlak chladicího plynu z odpařovacího do kondenzačního tlaku.
- Kondenzátor, ve kterém chladicí plyn kondenzuje při vysokém tlaku a přenáší teplo do vzduchu.
- Expanzní ventil, který umožňuje snižovat tlak kondenzované kapaliny z kondenzačního tlaku na odpařovací tlak.
- Výparník, kde se v „režimu chlazení“ tekuté chladivo při nízkém tlaku odpařuje a chladí vodu
- Provoz výměníků tepla lze invertovat pomocí čtyřcestného ventilu, s kterým lze použití vytápěcí/chladicí jednotky sezónně invertovat.

Režim vytápění nebo tepelné čerpadlo:

- Jeden nebo více spirálových kompresorů, které zvyšují tlak chladicího plynu z odpařovacího do kondenzačního tlaku.
- Kondenzátor, ve kterém chladicí plyn kondenzuje při vysokém tlaku a přenáší teplo do vody.
- Expanzní ventil, který umožňuje snižovat tlak kondenzované kapaliny z kondenzačního tlaku na odpařovací tlak
- Výparník, ve kterém se kapalné chladivo o nízkém tlaku odpařuje.
- Provoz výměníků tepla lze invertovat pomocí čtyřcestného ventilu, s kterým lze použití vytápěcí/chladicí jednotky sezónně invertovat.

Všechny jednotky jsou ve výrobním záводе kompletně sestavené a před expedicí jsou testované. Řada EWYE~CZ zahrnuje modely s jedním chladicím okruhem a modely s dvěma chladicími okruhy.

V zařízení se používá kapalné chladivo R454C vhodné pro celou škálu aplikací.

Ovladač je připravený k instalaci, nastavený a otestovaný ve výrobním záводе. Na místě jsou zapotřebí jen běžná připojení, jako přívod vody, elektrická připojení a blokovací zařízení čerpadel, čímž se zjednodušuje instalace a zvyšuje spolehlivost. Všechny bezpečnostní a ovládací systémy jsou do ovládacího panelu nainstalovány ve výrobním záводе.

Pokyny v tomto návodu se vztahují na všechny modely této série, pokud není uvedeno jinak.

1.3 Informace o tlaku chladicí kapaliny

Výrobek obsahuje chladivo R454C které má minimální dopad na životní prostředí, díky nízké hodnotě potenciálu globálního oteplování (GWP). Podle normy ISO 817 je chladivo R454C klasifikováno jako A2L, protože má nízkou hořlavost díky nízkému šíření plamene a není toxické.

Chladivo R454C hoří pomalu, pokud jsou splněny všechny následující podmínky: The concentration is between the lower and upper flammability limit (LFL & UFL).

- Rychlost proudění <rychlost šíření plamene
- Energie zdroje zapálení>minimální zápalná energie

Nepředstavuje však žádné riziko v běžných provozních podmínkách pro klimatizační zařízení a pracovní prostředí.

Bezpečnostní třída (ISO 817)	A2L
Skupina PED	1
Praktický limit (kg/m³)	0,059
ATEL/ODL (kg/m³)	0,445
LFL (kg/m³) při 60 °C	0,293
Hustota par při 25 °C, 101,3 kPa (kg/m³)	3,78
Molekulová hmotnost	90,8
Bod varu (°C)	-46,0 ÷ -37,8
GWP (100 let ITH)	145,5
Teplota samovznícení (°C)	444

Tabulka 1- Fyzikální vlastnosti chladiva R454C

1.4 Instalační informace

Tepelné čerpadlo musí být nainstalováno ve venkovním prostoru nebo ve strojovně (klasifikace umístění III).

K zajištění klasifikace umístění III musí být nainstalován mechanický průduch u druhotného okruhu (okruhů).

Musí být dodržovány místní stavební předpisy a bezpečnostní normy; pokud takové předpisy a normy neexistují, dodržujte zásady v EN 378 3 / ISO 5149-3.

V odstavci „**Další pokyny pro bezpečné používání R454C**“ jsou uvedené dodatečné informace, které by se mely přiřadit k požadavkům z bezpečnostních norem a stavebních předpisu.

Další pokyny pro bezpečné používání R454C v zařízeních umístěných ve venkovním prostoru

Jednotky nainstalované ve venkovním prostoru by mely být umístěné tak, aby se zamezilo úniku chladiva do budovy a aby žádným jiným způsobem nedošlo k ohrožení osob a majetku.

V případě úniku by chladivo nemělo mít možnost vniknout do budovy ventilačními otvory, dveřmi, poklopy nebo podobnými otvory. Pokud je chladicí zařízení ve venkovním prostoru umístěné v nějakém přístřešku, měla by tam být zajištěná přirozená nebo umělá ventilace.

V případě jednotek instalovaných ve venkovním prostoru v místě, kde se chladivo v případě úniku muže zachytit např. v puce, musí instalace odpovídat požadavkům na detekci plynu a ventilaci ve strojovnách.

Další pokyny pro bezpečné používání R454C v zařízeních umístěných ve strojovně

Pokud je pro umístění jednotky zvolena strojovna, měla by být umístěná v souladu s místními předpisy. Pro posouzení je možné použít následující požadavky (podle normy EN 378-3:2016).

- Měla by se provést analýza rizik založená na bezpečnostních zásadách pro chladicí systémy (podle výrobce a včetně náplně a bezpečnostní klasifikace použitého chladiva), aby se zjistilo, zda je nezbytné instalovat tepelné čerpadlo do samostatné strojovny.
- Strojovny by se neměly používat jako pracoviště. Vlastník nebo uživatel objektu by mel zajistit, aby přístup k chladicím systémům měli pouze kvalifikovaní a vyškolení pracovníci, kteří budou provádět nezbytnou údržbu ve strojovně nebo v provozu.
- Strojovny by se neměly používat jako skladovací prostory s výjimkou nástrojů, náhradních dílů a oleje do kompresoru pro instalované zařízení. Veškerá chladiva nebo hořlavé či toxické látky by mely být skladované v souladu s požadavky místních norem.

- Ve strojovnách není povolena manipulace s otevřeným ohněm s výjimkou svařování, pájení a podobných činností za předpokladu, že je monitorována koncentrace chladiva a je zajištěno odpovídající větrání. Otevřený oheň by nikdy nemel být ponechán bez dozoru.
- Mimo strojovnu (blízko dveří) by mel být instalován dálkový (nouzový) vypínač pro zastavení chladicího systému. Podobný vypínač by mel být umístěn na vhodném místě uvnitř strojovny.
- Všechny otvory, kterými jsou skrz podlahu, strop a steny strojovny vedeny potrubí a kabely, by měly být utěsněné.
- Horké povrchy by neměly překročit teplotu odpovídající 80 % teploty samovznícení (ve °C) nebo teplotu o 100 K nižší, než je teplota samovznícení chladiva, podle toho, která hodnota je nižší.

Chladivo	Teplota samovznícení	Maximální teplota povrchu
R454C	444 °C	700 °C

- Strojovna by měla mít dveře, které se otevírají ven, a melo by jich být tolik, aby v případě nebezpečí mohl personál rychle místnost opustit; dveře by mely dobře těsnit, mely by se samy zavírat a melo by být možné je otevřít zevnitř (paniková madla).
- Zvláštní strojovny, kde je náplň chladiva větší, než je praktický limit pro místnost takového objemu, by mely mít dveře, které se bud otevírají přímo do venkovního prostoru, nebo vedou do samostatného vestibulu vybaveného dveřmi, které dobře těsní a samy se zavírají.
- Ventilace strojovny by měla být dostatečná jak pro běžné provozní podmínky, tak pro nenadálé situace.
- Ventilace pro běžné provozní podmínky by měla odpovídat místním předpisům.
- Systém mechanické ventilace pro nenadálé situace by mel být aktivován snímačem (snímači) umístěným ve strojovně.
- Ventilační systém musí splňovat následující požadavky:
 - Musí být nezávislý na jakémkoli jiném ventilačním systému v objektu.
 - Musí mít dva nezávislé ovládací prvky pro nenadálé situace – jeden umístěný mimo strojovnu, druhý ve strojovně.
- Nouzový ventilátor pro odvod vzduchu musí splňovat následující požadavky:
 - Musí bud být umístěný v toku vzduchu s motorem mimo tok vzduchu, nebo musí být certifikován pro nebezpečné prostory (podle posouzení).
 - Musí být umístěný tak, aby nezpůsobil natlakování potrubí pro odvod vzduchu ve strojovně.
 - Nesmí způsobit jiskření při kontaktu s potrubím.
- Tok vzduchu v systému mechanické ventilace pro nenadálé situace musí být nejméně:

$$V = 0,014 \times m^{2/3}$$

- kde
- V je průtok vzduchu v $^3/s$;
- m je množství chladiva přítomné ve strojovně, v kg;
- 0,014 je konverzní faktor.
- Mechanická ventilace by měla být v provozu soustavně nebo by mela být spouštěna detektorem.
- Detektor by mel automaticky aktivovat alarm, spustit mechanickou ventilaci a zastavit systém.
- Umístění detektoru by se melo zvolit s ohledem na chladivo – mely by být umístěné tam, kde by se chladivo v případě úniku hromadilo
- Při umístění detektoru by se melo přihlídnout k obvyklému proudění vzduchu ve strojovně a vzít přitom v úvahu přívody vzduchu a ventilační mřížky. Je dobré také připustit možnost mechanického poškození a kontaminace.
- Nejméně jeden detektor by také mel být umístěný v každé strojovně nebo na pracovišti a/nebo v nejspodnější místnosti v případě chladiv těžších než vzduch a v nejvyšším bode u chladiv lehčích než vzduch.
- Detektory je nutné průběžně kontrolovat, zda fungují. V případě poruchy detektoru by měla být aktivována nouzová sekvence, jako by byl skutečně detekován únik chladiva.
- Přednastavená hodnota detektoru chladiva při 30 °C nebo 0 °C, podle toho, co je kritičtější, by mela být nastavena na 25 % LFL. Detektor se bude dále aktivovat při vyšších koncentracích.

Chladivo	LFL	Limitní hranice	
R454C	0,293 kg/m ³	0,0732 kg/m ³	20000 ppm

- Všechna elektrická zařízení (nejen chladicí systém) by mela být vybírána tak, aby byla použitelná v prostorách vyhodnocených jako rizikové. Elektrická zařízení musí odpovídat požadavkům pro případy přerušování dodávky proudu, pokud by koncentrace chladiva dosáhla 25 % spodního limitu hořlavosti nebo méně.
- Strojovna nebo zvláštní strojovna musí být jasně označena na vstupních dveřích, kde také musí být výstražná upozornění, jako je zákaz vstupu nepovolaným osobám, zákaz kouření a zákaz manipulace s otevřeným

ohněm. Melo by tam být i upozornění, že v případě nenadálé situace mohou o vstupu do strojovny rozhodnout pouze osoby vyškolené v postupech při nenadálých situacích. Kromě toho musí být na dveřích i upozornění, že nepovolané osoby nesmí se systémem manipulovat.

- Vlastník/operátor musí vést aktuální deník o provozu chladicího zařízení.

2 PŘEVZETÍ JEDNOTKY

Okamžitě po dodání jednotku zkontrolujte. Ujistěte se, že žádná část zařízení není poškozená a že nikde nejsou deformace po nárazu. Musí být zkontrolovány všechny součásti popsané v dodacím listu.

Pokud při převzetí jednotky zjistíte jakékoli poškození, neodstraňujte poškozenou část a ihned podejte písemnou stížnost přepravci, ve které požádáte o inspekci jednotky; neprovádějte žádné opravy, dokud zástupce přepravce neprovede inspekci.

Okamžitě škodu nahlase koncesionáři výrobce, pošlete mu podle možnosti fotografie, které mohou být užitečné při zjišťování odpovědnosti. Vlastníkem zařízení však již není společnost Daikin Applied Europe S.p.A.

Společnost Daikin Applied Europe S.p.A. nenese žádnou odpovědnost za jakékoli škody na zařízení způsobené během přepravy na místo určení.

Při manipulaci s jednotkou buďte mimořádně opatrní, aby nedošlo k poškození kterékoli části zařízení. Před instalací jednotky se ujistěte, že model a elektrické napětí uvedené na štítku je správné. Výrobce neručí za poškození zjištěné po převzetí jednotky.

3 SKLADOVÁNÍ

Pokud je nezbytné jednotku před instalací uskladnit, je nutné dbát na určité zásady:

- Neodstraňujte plastové chrániče;
- Chraňte jednotku před prachem, nepříznivým počasím a hlodavci;
- Nevystavujte jednotku přímému slunečnímu záření;
- V blízkosti zařízení nepoužívejte tepelné zdroje a nemanipulujte s otevřeným ohněm.

I když jednotku kryje ochranná fólie, není určena k dlouhodobému skladování; je nutné ji v takovém případě odstranit a nahradit jiným vhodnějším materiálem, například krycí plachtou.

Podmínky prostředí musí odpovídat následujícím limitům:

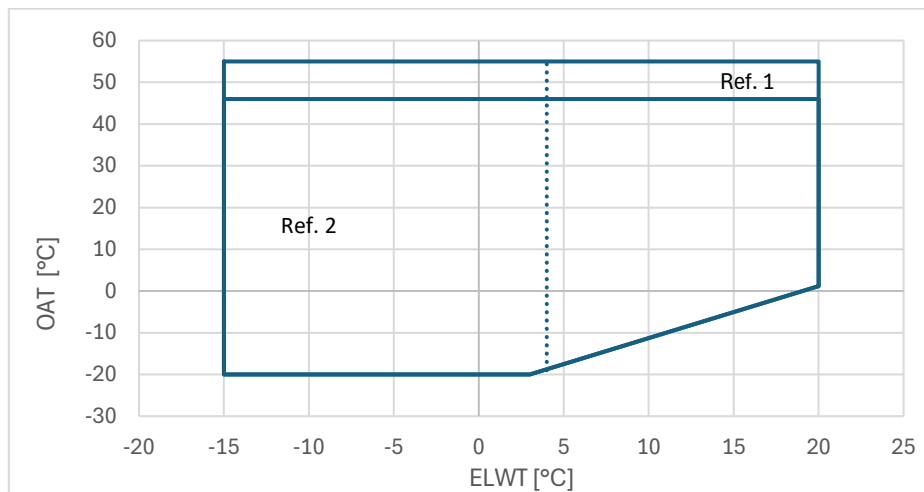
- Minimální teplota prostředí: -25 °C
- Maximální teplota okolí: +48 °C
- Maximální relativní vlhkost: 95% bez kondenzace

Skladování při teplotě pod minimální teplotou nebo nad maximální teplotou může způsobit poškození komponentů. Skladování ve vlhkém prostředí může poškodit elektrické komponenty.

4 PROVOZNÍ LIMITY

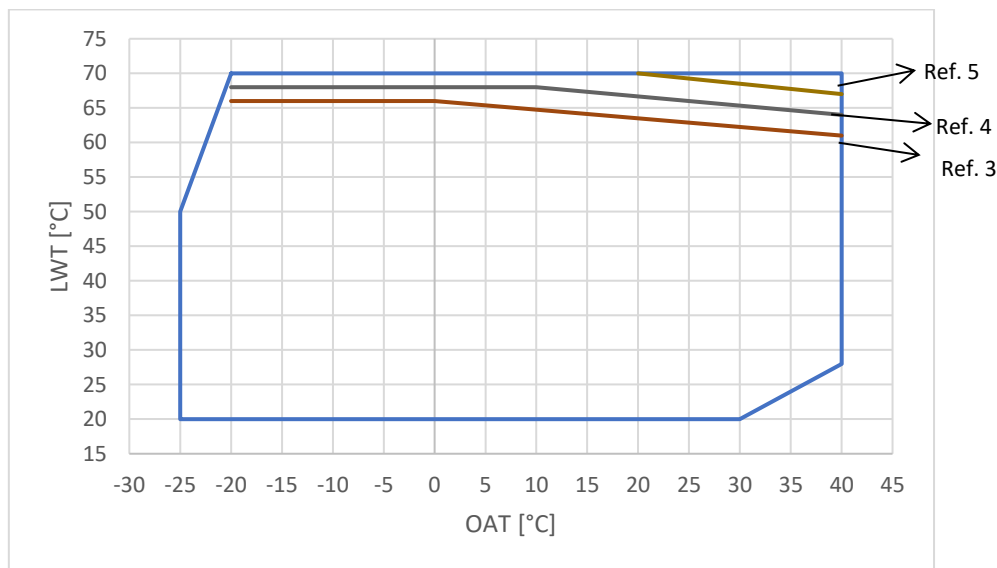
Provoz mimo stanovené limity může jednotku poškodit. V případě pochybností kontaktujte koncesionáře výrobce. Na následujícím obrázku jsou znázorněny provozní rozsahy v režimu chlazení a ohřevu, pokud jde o ponechání teploty vody (LWT) a okolní teploty (OAT).

PROVOZNÍ LIMITY – EWYE-CZ



Obrázek 1 - Provozní limity EWYE-CZ

OPERATION RANGE HEATING – EWYE-CZ



Obrázek 2 - Provozní limity EWYE-CZ

OAT	Venkovní okolní teplota
CLWT	Kondenzátor opouští teplotu vody
Ref. 1	Operace jednotek v této oblasti vyžadují OP. 192 SADA PRO VYSOKOU OKOLNÍ TEPLITU.
Ref. 2	Provoz jednotek v této oblasti vyžaduje povolení verze Brin v řídicí jednotce a použití správného množství glykolu.
Ref. 3	Provoz jednotek v této oblasti vyžaduje deltu vody $T > 5$ dK.
Ref. 4	Provoz jednotek v této oblasti vyžaduje deltu vody $T > 10$ dK.
Ref. 5	Provoz jednotek v této oblasti vyžaduje deltu vody $T > 12$ dK.



**Výše uvedená tabulka obsahuje přehled provozních limitů v daném rozmezí.
Viz výběr aplikace CSS, kde jsou uvedené aktuální provozní limity v pracovních podmínkách pro každý model.**

5 MECHANICKÁ INSTALACE

5.1 Bezpečnost

Před instalací a uvedením zařízení do provozu musí pověřeni pracovníci dostat informace nezbytné pro provedení těchto úkonů a řídit se vším, co je uvedeno v tomto návodu. Zejména:

- Jednotka musí být pevně ukotvena v podlaze, aby se nemohla pohnout.
- Jednotka se může zvedat pouze v příslušných bodech označených štítky, které se nacházejí na jejím podstavci.
- Obsluhující personál musí být vždy vybaven osobními ochrannými pomůckami, které odpovídají vykonávané práci. K osobním pomůckám obecně patří: helma, rukavice, ochrana sluchu, ochranná pracovní obuv. Další osobní a kolektivní ochranné pomůcky je potřeba použít po provedení odpovídající analýzy rizik v relevantní oblasti, podle toho, jaké práce se mají vykonávat.

5.2 Manipulace a zvedání

Vyhýbejte se nárazům a/nebo otřesům jednotky během nakládání/vykládání z přepravního prostředku a během přemísťování. Tlačte anebo tahejte jednotku pouze za rám podstavce. Umístěte jednotku dovnitř přepravního prostředku tak, aby se nehýbala a nezpůsobila škody. Dbejte na to, aby žádná část jednotky neupadla během přepravy a nakládání/vykládání.

5.2.1 Pokyny ke zvedání:

Vybavení, lana, zdvihací příslušenství a manipulační postupy musí být v souladu s místními předpisy a předpisy.

Na zvedání stroje používejte pouze otvory v rámu vyznačené na obrázku. Používejte pouze zdvihací háky s uzavíracím zařízením. Háky je třeba před provedením manipulace bezpečně upevnit.

Použitá lana a háky musí mít patřičnou nosnost pro dané zatížení. Pro hmotnost konkrétního stroje, viz štítek na jednotce.

Zvedací lana musí mít minimální délku uvedenou v nákresu. Všechna zařízení jsou vybavena zvedacími body označených štítky. Pouze tyto body se mohou používat pro zvedání zařízení, jak je to znázorněno na obrázcích.

Odpovědnost zajistit výběr a správné použití zvedacího vybavení má pracovník pověřený instalací.

Stroj je alternativně možno přesunovat pomocí vysokozdvizného vozíku, dle vyobrazení. Při zvedání stroje zajistěte, aby byl vodorovně a nedošlo k jeho převržení.

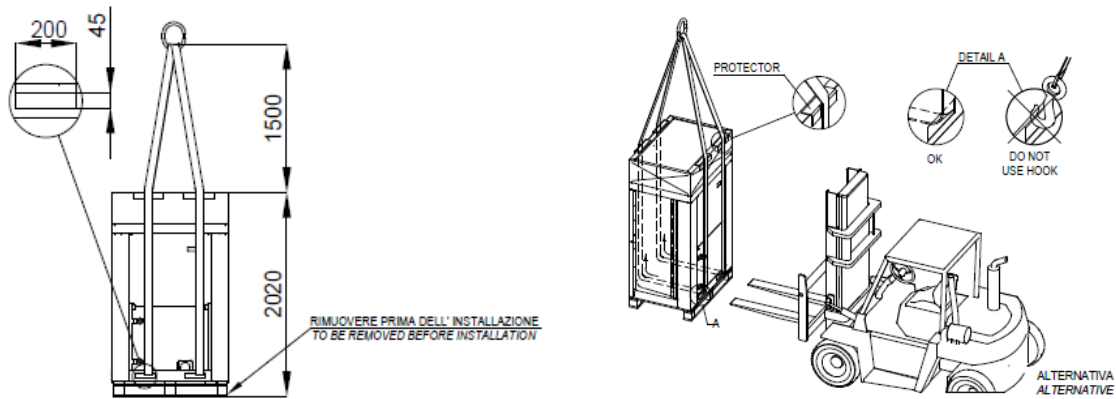
5.2.2 Zvedání jednotky MONO

Stroj je třeba zvedat pomalu a ve vyrovnané poloze. Vždy používejte ochranné prostředky, abyste zabránili poškození popruhu, a zohledněte umístění těžiště jednotky. Podle potřeby upravte zdvihací zařízení, abyste zajistili vyrovnanou pozici jednotky.

Jednotky, typu Mono i Dual, je možno zvedat s využitím otvorů v základně, pomocí:

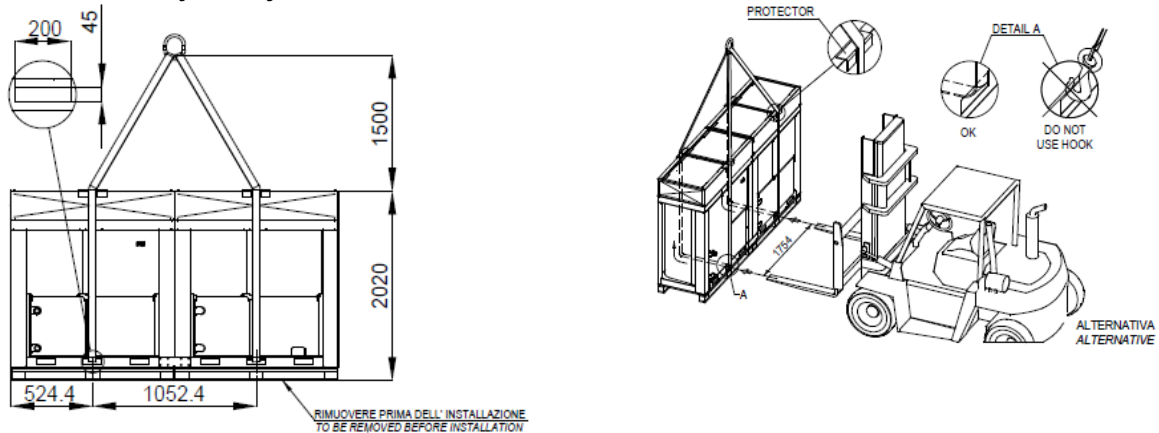
- zvedacích popruhů
- vysokozdvizného vozíku, pokud to umožňují rozměry vidlice.

Poznámka: Postupujte podle pokynů ke zvedání uvedených na identifikačním štítku upevněném k elektrickému panelu.



Obrázek 3 – Zvedání jednotky MONO

5.2.3 Zvedání jednotky DUAL

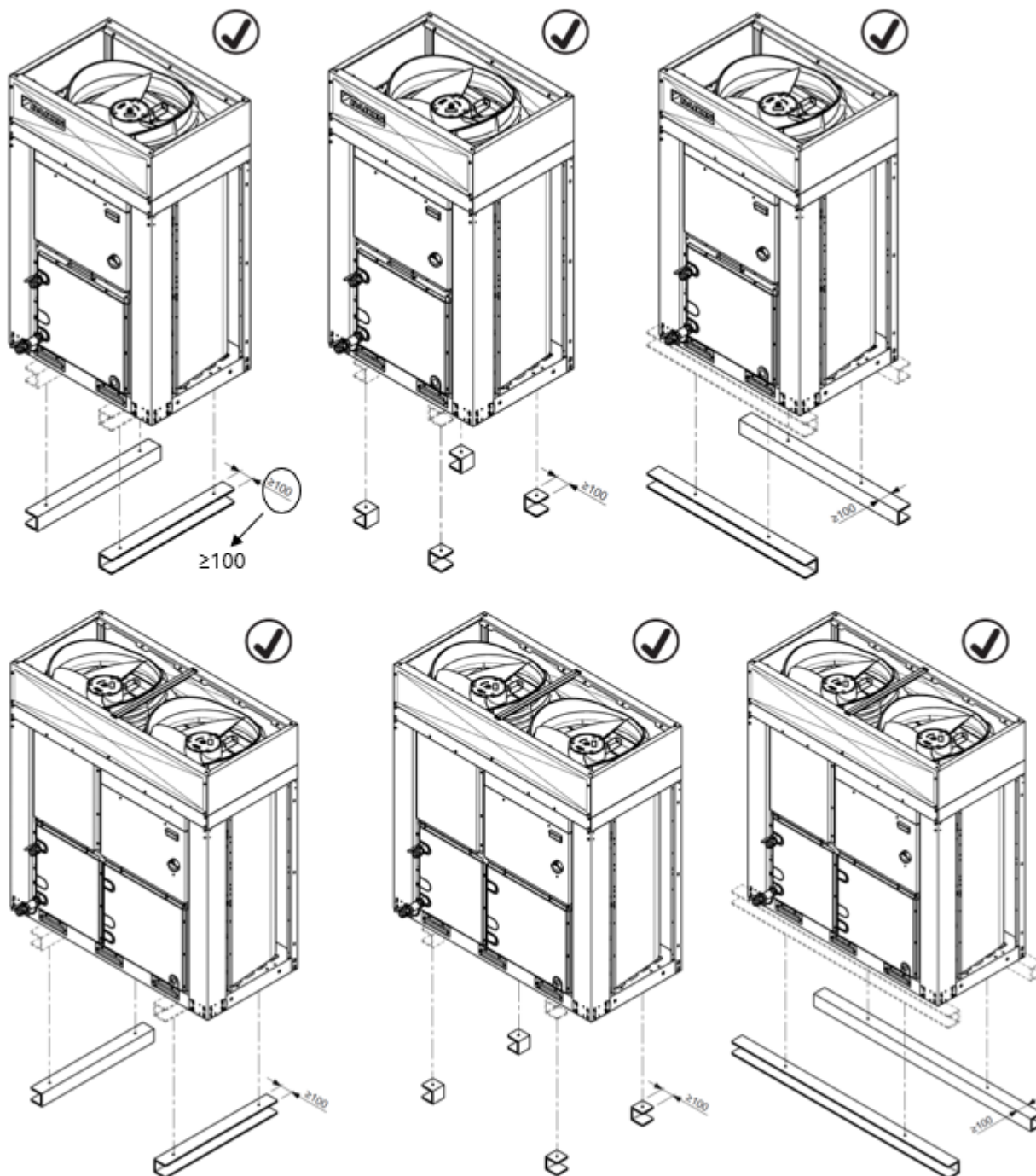


Obrázek 4 – Zvedání jednotky DUAL

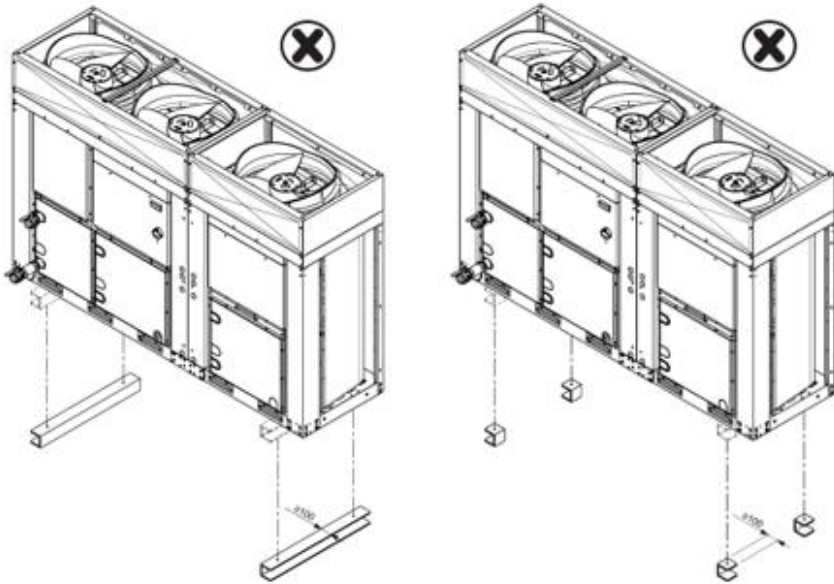
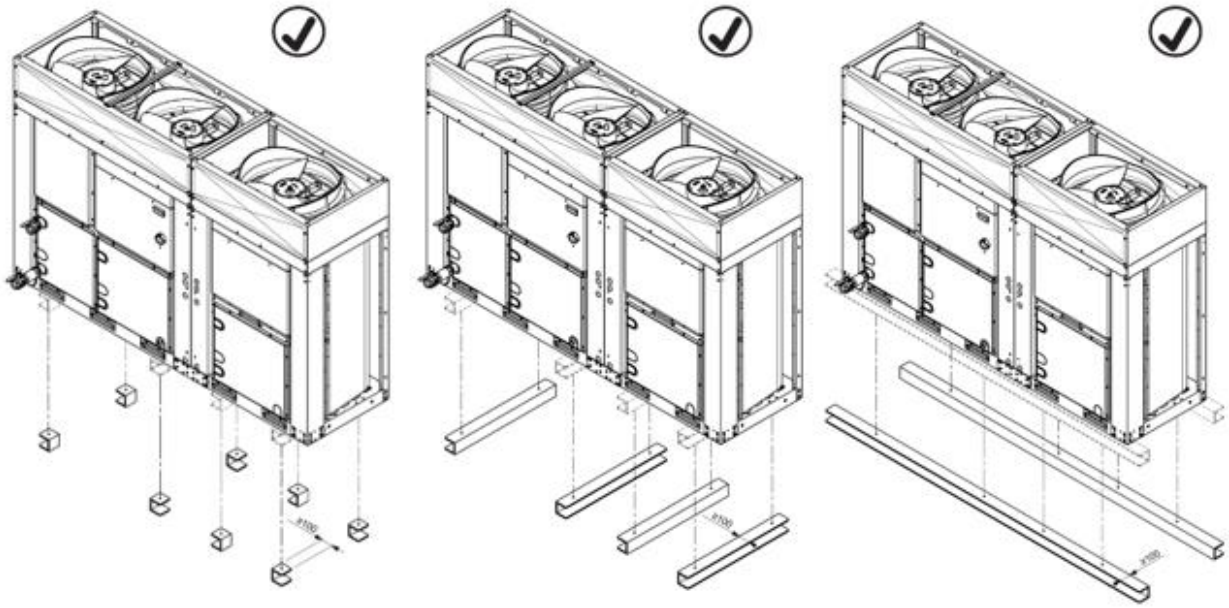
5.3 Umístění a sestavení

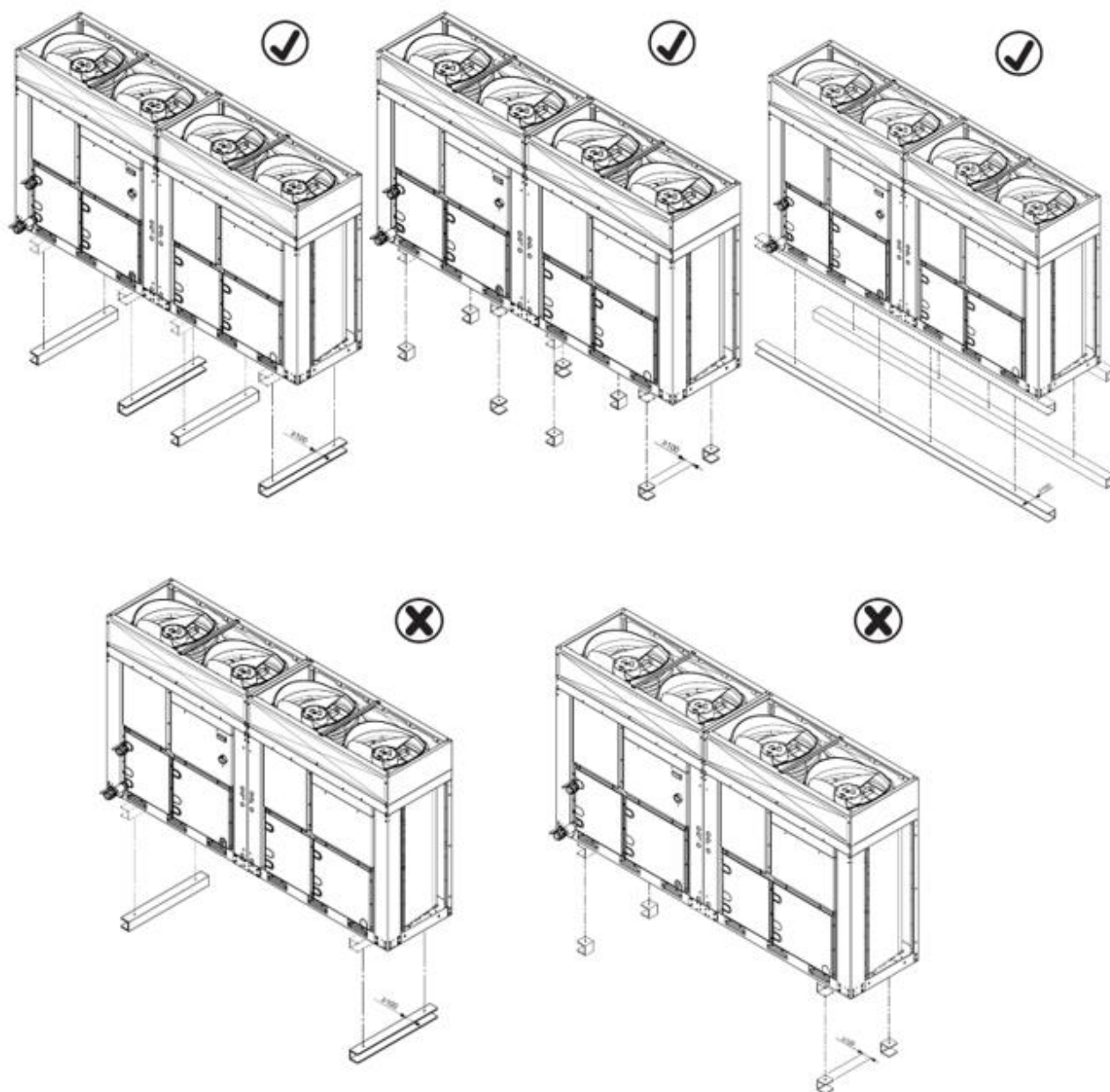
Všechny jednotky jsou projektovány pro externí použití, na balkónech anebo zemi, za podmínek, že v prostoru určeném pro instalaci se nenacházejí překážky, které by mohli snižovat průtok vzduchu ke kondenzačním bateriím. Jednotka musí být nainstalována na pevném a perfektně rovném povrchu; pokud by byla instalována na balkóne nebo na střeše, může být nezbytné použít trámy pro rozložení hmotnosti. Pro instalaci na zemi je potřebný odolný cementový základ o minimální tloušťce 150 mm a délce přesahující délku samotné jednotky. Základ musí být schopen udržet hmotnost jednotky. V oblastech s možností silného sněžení je nutno tuto minimální tloušťku zvýšit,

Rám jednotky je nutno vyrovnat pomocí plechových rozpěr.



Obrázek 5 – Vyrovnání jednotky MONO

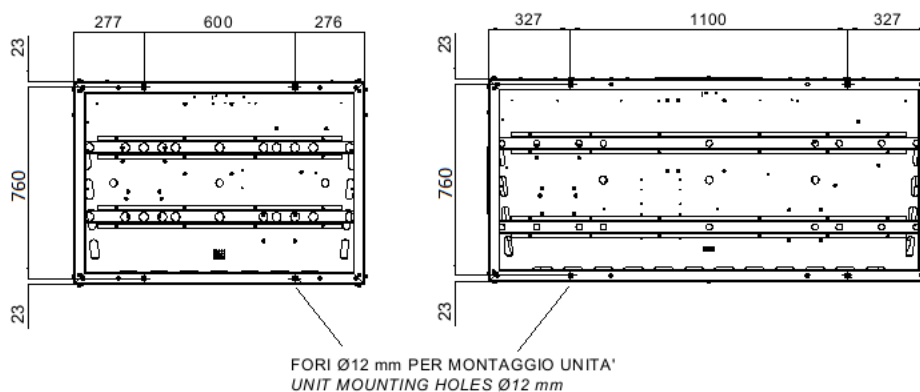




Obrázek 6 – Vyvážení jednotky DUAL

Základnu je možno nainstalovat podélně nebo příčně. Na následujícím obrázku je zobrazeno umístění montážních otvorů:

DISPOSIZIONE FORI MONTAGGIO (VISTA DAL BASSO)
MOUNTING HOLES LOCATION (BOTTOM VIEW)



Obrázek 7 – Umístění montážních otvorů (pohled zdola)

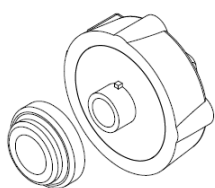
Před uvedením jednotky do provozu musí být rovinnost ověřená pomocí laserové vodováhy nebo jiného podobného zařízení. U jednotek o délce do 7 m nesmí odchylka rovinnosti překračovat 5 mm.

Abyste zajistili maximální výkonnost instalované jednotky, dodržujte následující opatření a pokyny:

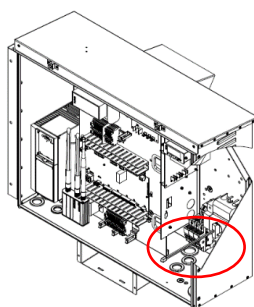
- Vyhýbejte se recirkulaci toku vzduchu;
- Ujistěte se, že se v blízkosti nevyskytují překážky, které brání správnému toku vzduchu;
- Ujistěte se, že základ je pevný a odolný, aby se co nejvíc snížil hluk a vibrace;
- Vyhnete se instalaci zařízení v obzvláště prašných místech, protože by mohlo dojít k znečištění kondenzačních baterií.

5.3.1 Montáž rukojeti hlavního vypínače

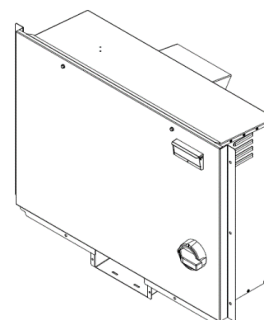
1. Sundejte pojistnou matici z rukojeti hlavního vypínače
2. Umístěte rukojeť do určeného otvoru
3. Upevněte rukojeť hlavního vypínače utahnutím pojistné matice ze zadní části panelu
4. Zasuňte ojnici hlavního vypínače
5. Utáhněte ojnici hlavního vypínače
6. Namontujte panel



Pojistná matice



Ojnice



Vnější panel

5.4 Minimum space requirements

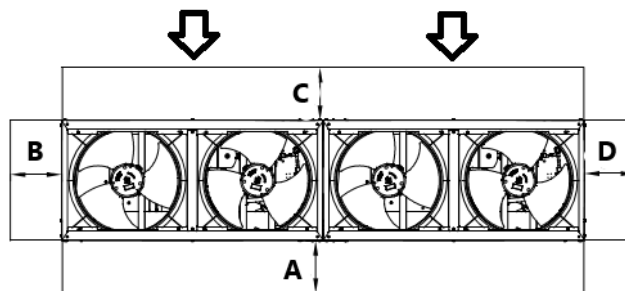
It is fundamental to respect minimum distances on all units to ensure optimum ventilation to the condenser coils.

When deciding where to position the unit and to ensure a proper air flow, the following factors must be taken into consideration:

- avoid any warm air recirculation;
- avoid insufficient air supply to the air-cooled condenser.

Both these conditions can cause an increase of condensing pressure, which leads to a reduction in energy efficiency and refrigerating capacity.

Any side of the unit must be accessible for post installation maintenance operations and vertical air discharge must not be obstructed. Figure below shows the minimum space required.



Obrázek 8 – Jednotka DUAL

Kde:

A : Boční strana elektrického panelu

B/D : Baterie - pohled ze strany

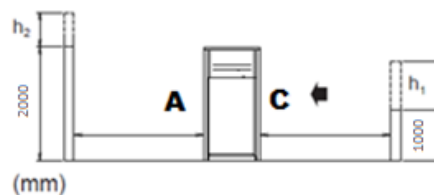
C : Baterie - pohled zepředu

↓ :Přívod

Pokud je jednotka nainstalovaná ve volném prostoru, stanovené vzdálenosti jsou:

$$A/B/C/D \geq 500 \text{ mm}$$

Pokud jsou přítomny překážky nebo stěny, doporučují se následující minimální vzdálenosti:



$$h_2 > 0 \rightarrow A_1 \geq A + \frac{h_2}{2}$$

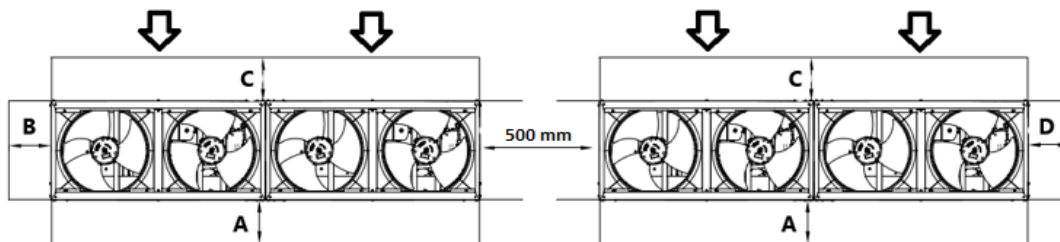
$$h_1 > 0 \rightarrow C_1 \geq C + \frac{h_1}{2}$$

S A_1 a C_1 nové minimální vzdálenosti.

POZNÁMKA: Pokud je vypočtená hodnota A_1 a/nebo C_1 vyšší než 2000 mm, vezměte 2000 mm jako minimální vzdálenost.

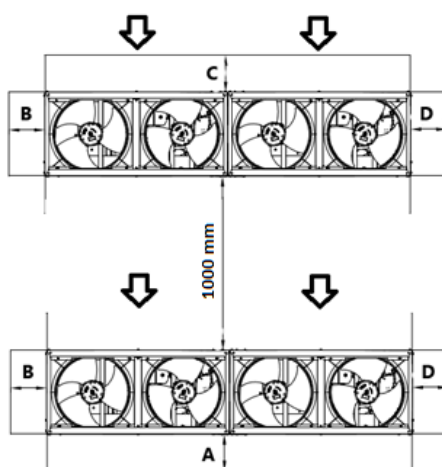
Pokud jsou dvě jednotky nainstalovány ve volném prostoru vedle sebe delšími stranami, A a C, doporučená minimální vzdálenost mezi nimi je 1000 mm; Pokud jsou dvě jednotky nainstalovány vedle sebe kratšími stranami, B a D, minimální vzdálenost mezi nimi by měla být 500 mm. Pokud bude zařízení nainstalováno bez dodržení minimálních doporučených vzdáleností pro vertikální zdi a/nebo překážky, může dojít ke kombinaci recirkulace teplého vzduchu a/nebo nedostatečného přívodu vzduchu ke kondenzátoru chlazeného vzduchem s následným snížením výkonosti a účinnosti.

V každém případě mikroprocesor umožní jednotce přizpůsobit se novým provozním podmínkám a podávat maximální výkon, který je možný v daných podmínkách, i když je boční vzdálenost menší, než je doporučováno, pokud provozní podmínky neohroží bezpečnost personálu nebo spolehlivost jednotky.

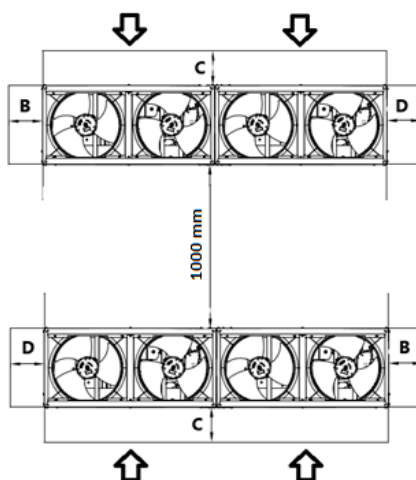


Obrázek 9 – Jednotky nainstalované vedle sebe kratšími stranami, B nebo D

Případ 1



Případ 2



Obrázek 10 – Jednotky nainstalované vedle sebe delšími stranami (Případ 1 a Případ 2)

Výše uvedené minimální vzdálenosti zajišťují funkčnost jednotky ve většině aplikací.

5.5 Doplnkové požadavky na místo instalace

- Při instalaci zohledněte možnost výskytu silného větru, tajfunu nebo zemětřesení, v případě nesprávné instalace by mohlo dojít k převrácení jednotky.
- Vezměte do úvahy rovněž to, že v případě úniku vody nesmí dojít k poškození místa instalace a jeho okolí.
- Ujistěte se, že vývod vzduchu jednotky není umístěn proti převládajícímu směru vanutí větru. Čelní vítr naruší provoz jednotky. Je-li to nutné, použijte zábranu proti větru.
- Ujistěte se, že místo instalace nemůže poškodit voda, základy doplňte odtokem vody a zabraňte hromadění vody v konstrukci.

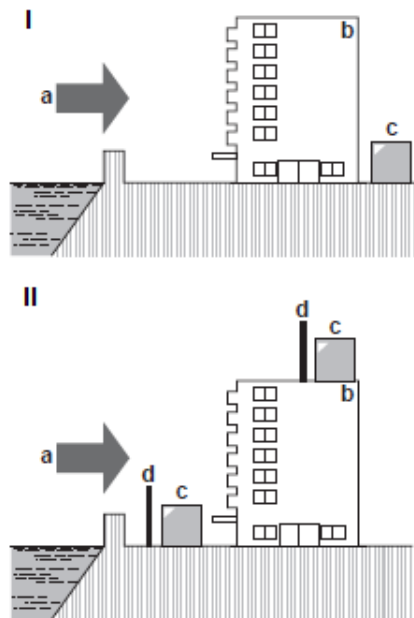
Přímořská instalace Ujistěte se, že venkovní jednotka NENÍ přímo vystavena působení mořských větrů. Zabráňte tím korozi způsobené vysokou slaností vzduchu, která by mohla zkrátit životnost jednotky.

Venkovní jednotku nainstalujte na místě chráněném před přímými mořskými větry.

Příklad: Za budovou (případ I).

Pokud je venkovní jednotka vystavena přímým mořským větrům, nainstalujte větrolam (případ II).

- Výška větrolamu $\geq 1,5 \times$ výška venkovní jednotky
- Při instalaci větrolamu zohledněte požadavky na servisní prostor



Obrázek 11 – Přímořská instalace venkovní jednotky

Legenda:

- a. Mořský vítr
- b. Budova
- c. Venkovní jednotka
- d. Větrolam



Při provozu jednotky za nízké venkovní teploty dbejte na dodržování níže uvedených pokynů.

Na ochranu jednotky před větrem a sněhem nainstalujte ochrannou desku na návětrné straně venkovní jednotky: V oblastech s možností silného sněžení je velmi důležité vybrat místo instalace, kde sníh NEBUDE mít vliv na jednotku. Pokud je možné sněžení ze strany, ujistěte se, že sníh NEDBUDE mít vliv na tepelný výměník. Je-li to nutné, nainstalujte kryt proti sněhu nebo přístřešek a podstavec.

Pro pokyny ohledně instalace krytu proti sněhu kontaktujte svého prodejce.



Při instalaci krytu proti sněhu dbejte na to, abyste NENARUŠILI proudění vzduchu jednotky.

5.6 Ochrana před hlukem a zvuky

Zařízení produkuje hluk zejména v důsledku otáčení kompresorů a ventilátorů. Hladina hluku pro každý model je uvedena v příložené dokumentaci. Pokud je zařízení správně nainstalováno a používáno a pravidelně jej podrobujete údržbě, hladina hluku si nevyžaduje namontování specifického ochranného přístroje, který by fungoval nepřetržitě poblíž zařízení.

5.7 Vodný okruh pro připojení k jednotce

5.7.1 Vodní potrubí

Potrubí musí být projektováno s co nejmenším počtem ohybu a změn vertikálního směru. Tímto způsobem se značně sníží výdaje na instalaci alepší se výkonnost systému.

Vodní systém musí být vybaven následovně:

1. Antivibrační úchyty k tlumení přenosu vibrací na konstrukce.
2. Uzavírací ventily, kterými lze odpojit jednotku od přívodu vody v průběhu údržby.
3. Pro ochranu jednotky musí být výměník tepla chráněn proti zamrznutí nepřetržitým monitorováním průtoku vody ve výměníku pomocí průtokového spínače. Ve většině případů je průtokový spínač nastavený tak, že spustí alarm pouze tehdy, když se vypne vodní čerpadlo a průtok vody klesne na nulu. Doporučuje se upravit nastavení průtokového spínače tak, aby spustil „Alarm úniku vody“, když průtok vody dosáhne minimální hodnoty přípustného průtoku (viz tabulka 2); v takovém případě bude výměník tepla chráněn před zamrznutím a průtokový spínač dokáže detekovat zanesení vodního filtru.
4. Manuální nebo automatické odvzdušňovací zařízení v nejvyšším bodě systému a odtokové zařízení v jeho nejnižším bodě.
5. BPHE nesmí být umístěna v nejvyšším bodě systému.
6. Vhodné zařízení, které dokáže udržet tlak ve vodním systému (expanzní nádoba, atd.).
7. Indikátory teploty a tlaku vody, které pomáhají operátorovi při servisu a údržbě.
8. Filtr nebo zařízení, které může odstranit částice z kapaliny. Použití filtru prodlužuje životnost výměníku tepla a čerpadla a napomáhá hydraulickému systému udržovat se v lepších podmínkách. Vodní filtr musí být nainstalován co neblíže u jednotky. Pokud je vodní filtr instalován v jiné části vodního systému, musí instalační technik zajistit možnost čištění vodního potrubí mezi vodním filtrem a výměníkem tepla. Preventivní opatření pro správné používání:
 - Všechny vodní komponenty a potrubí/hydraulická zařízení umístěné mimo jednotku musí být chráněny před zamrznutím.
 - Všechny vodní komponenty (např. výměník tepla) a potrubí/hydraulická zařízení se musí v zimním období vyprázdnit, pokud se do hydraulického obvodu nepřidá směs etylenglykolu v příslušném procentuálním poměru.
 - V případě výměny jednotky se musí celý vodní systém vypustit a vyčistit předtím, než bude nainstalována nová jednotka. Před uvedením nového zařízení do provozu se doporučuje vykonat odpovídající testy a chemické úpravy vody.
 - Když je do vodního systému přidán glykol kvůli ochraně proti zamrznutí, musíte si uvědomit, že sací tlak bude nižší, výkon jednotky bude nižší a poklesy tlaku vody budou vyšší. Všechny systémy ochrany jednotky, jako je ochrana proti zamrznutí a ochrana proti nízkému tlaku, budou muset být nastaveny znovu.
 - Při upevňování potrubí zařízení k vodnímu potrubí jednotky se při utahování doporučuje pevně držet protikus se závitěm, aby se zabránilo nežádoucí rotaci.

Maximální obsah glykolu je 50 % pro celou jednotku.

V následující tabulce je uveden minimální obsah glykolu pro nízkou teplotu okolního vzduchu

OKOLNÍ TEPLOTA T	-3	-8	-15	-20	-25
ETHYLENGLYKOL	10%	20%	30%	40%	50%
PROPYLENGLYKOL	10%	20%	35%	40%	50%

Tabulka 2 - Minimální procento glykolu pro nízkou teplotu okolního vzduchu

Ochrana vodního okruhu je nezbytná v zimním období, a to i tehdy, když jednotka není v provozu.

- Před tím, než vodní potrubí izolujete, zkontrolujte, že nedochází k průsakům vody. Aby se předcházelo kondenzaci a snížení chladicí kapacity, je nutné izolovat celý hydraulický okruh. V zimě chraňte vodní potrubí před mrazem (například roztokem glykolu nebo topným kabelem).
- Zkontrolujte, zda tlak vody nepřesahuje konstrukční tlak přívodu vody u tepelných výměníků. Nainstalujte bezpečnostní ventil na vodní potrubí za výměníkem tepla.

9. Zvolte si průměr potrubí ve vztahu k požadovanému průtoku vody a dostupný vnější statický tlak čerpadla. Viz následující tabulka pro doporučený průměr vodního potrubí.

Jednotka	Průměr vodního potrubí
EWYE019~035CZ(N/P)-A1	1 ¼"
EWYE050~070CZ(N/P)-A2	2"

5.7.2 Průtokový spínač

Průtokový spínač je standardní komponent montovaný do všech jednotek. Pro zajištění dostatečného množství vody pro celý deskový výměník je nezbytné nainstalovat na hydraulickém obvodu průtokoměr. Ve standardní dodávce je již nainstalován. Smyslem instalace průtokového spínače je vypnout jednotku v případě přerušení dodávky vody a zabránit tak zamrznutí výměníku tepla.

Toto je paletový průtokový spínač vodný pro nepřetržitě venkovní použití (IP65).

Průtokový spínač je nastaven tak, aby sepnul, pokud průtok vody výměníku tepla dosáhne minimální hodnotu přípustného průtoku (viz tabulka níže).

Model	Zadaná hodnota průtokového spínače [l/min]
EWYE019CZ(N/P)-A1	22
EWYE022CZ(N/P)-A1	22
EWYE025CZ(N/P)-A1	22
EWYE030CZ(N/P)-A1	22
EWYE035CZ(N/P)-A1	22
EWYE050CZ(N/P)-A2	57
EWYE060CZ(N/P)-A2	57
EWYE070CZ(N/P)-A2	57

Tabulka 3 - Zadaná hodnota průtokového spínače

Aby se zajistil správný provoz jednotky, hodnota průtoku vody ve výparníku musí být v rozmezí deklarovaném pro danou jednotku. Průtok vody nižší než minimální hodnota uvedená v následující tabulce (tabulka 4) může způsobit problémy v podobě zamrznutí, zanesení nečistotami nebo problémy při ovládání jednotky. Průtok vody vyšší než maximální hodnota uvedená v tabulce 4 bude mít za následek nepřijatelnou ztrátu zatížení, nadměrnou erozi potrubí a vibrace, které mohou způsobit prasknutí

N – Holá verze		
MODEL	Min. průtok [l/s]	Max. průtok (l/s)
EWYE019CZN-A1	0,4	2,34
EWYE022CZN-A1	0,4	2,67
EWYE025CZN-A1	0,4	2,67
EWYE030CZN-A1	0,4	2,67
EWYE035CZN-A1	0,4	2,67
EWYE050CZN-A2	0,95	6,67
EWYE060CZN-A2	0,95	6,67
EWYE070CZN-A2	0,95	6,67

P – H. Verze čerpadla		
Model	Min. průtok (l/s)	Max. průtok (l/s)
EWYE019CZ(P)-A1	0,4	1,9
EWYE022CZ(P)-A1	0,4	1,9
EWYE025CZ(P)-A1	0,4	1,9
EWYE030CZ(P)-A1	0,4	2,67
EWYE035CZ(P)-A1	0,4	2,67
EWYE050CZ(P)-A2	0,95	5,50
EWYE060CZ(P)-A2	0,95	5,50
EWYE070CZ(P)-A2	0,95	6,00

Tabulka 4 – Provozní limity

5.7.3 Příprava a kontrola připojení oběhu vody

Jednotky mají vstup a výstup vody pro připojení tepelného čerpadla k vodovodnímu okruhu systému. Zapojení tohoto okruhu k jednotce musí provést autorizovaný technik a musí dodržet všechny platné předpisy.



**Pokud se do vodního okruhu dostanou nečistoty, mohlo by dojít k problémům.
Proto při zapojování vodovodního okruhu nezapomeňte na následující:**

- **Použijte pouze potrubí, které je uvnitř čisté.**
- **Při odstraňování jakýchkoliv otřepů směřujte konec potrubí dolů.**
- **Při protahování potrubí zdi jeho konec zakryjte, abyste předešli vniknutí prachu a nečistot.**
- **Než potrubí v části systému mezi filtrem a jednotkou zapojíte k systému, vyčistěte ho tekoucí vodou.**

5.7.4 Tlak vody

Zkontrolujte, zda je tlak vody vyšší než 1 bar. Pokud je nižší, přidejte vodu.

Maximální provozní tlak je 3 bar pro verze P.

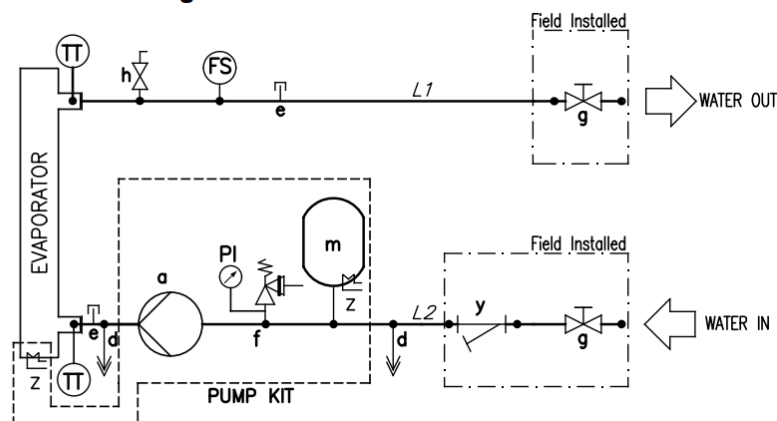
U verze N dbejte na to, aby komponenty nainstalované v terénním potrubí dokázaly vystát tlaku vody „max. 3 bar + statický tlak externího čerpadla aby jejich tlak nepřekračoval 10 bar.

5.7.5 Hydraulické schéma

Jednotka je dodávána s následujícími hydraulickými komponenty:

VODNÍ OKRUH

WATER CIRCUIT Single and dual circuit



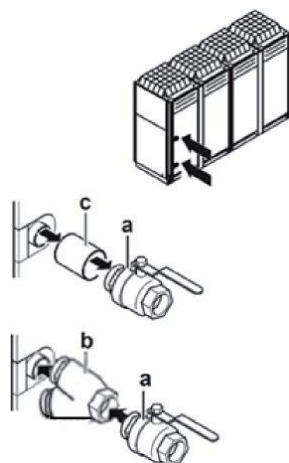
Obrázek 12 – Hydraulické schéma

Poznámka: Sada čerpadla je volitelná

ZAŘÍZENÍ VODNÍHO OKRUHU

a. Čerpadlo	m. Expanzní nádoba
d. Odtok	y. Vodní filtr
e. Zapojená armatura	TT Snímač teploty
f. Bezpečnostní ventil 3 BAR 1/2"	PI Tlakoměr
g. Vypouštěcí ventil	FS Průtokový spínač
h. Odvzdušňovací ventil	

Pokud se do okruhu dostane vzduch, vlhkost nebo prach, mohou se objevit problémy. Aby k tomu nedošlo, používejte uzavírací ventily a vodní filtr, který je dodáván spolu s jednotkou.



Legenda:

- a. Uzavírací ventil
- b. Vodní filtr
- c. Konektor se závitem

Poznámka: Hydraulické prvky jsou dodávány spolu s jednotkou a nachází se uvnitř skříně.

5.8 Úprava vody

Před spuštěním jednotky vyčistěte vodní okruh.

Výměník tepla nesmí být při vyplachování vystavován nárazům nebo nečistotám uvolněným během vyplachování. Pro umožnění proplachování potrubního systému se doporučuje, aby byl do systému nainstalován obtokový okruh řízený ventilem. Obtokový okruh může být během údržby používán k odpojení tepelného výměníku bez přerušení toku do jiných jednotek.

Jakákoliv poškození způsobená přítomností cizích těles nebo nečistot ve výměníku tepla nejsou kryta zárukou. Nečistota, vodní kámen, kousky rzi nebo jiného materiálu se mohou hromadit uvnitř tepelného výměníku a snížit tak jeho kapacitu tepelné výměny. Muže dojít i k poklesu tlaku a tím ke snížení průtoku vody. Správná úprava vody proto snižuje riziko koroze, eroze, usazenin atd. Vhodnou úpravu vody je nutno stanovit lokálně, podle typu systému a vlastností vody.

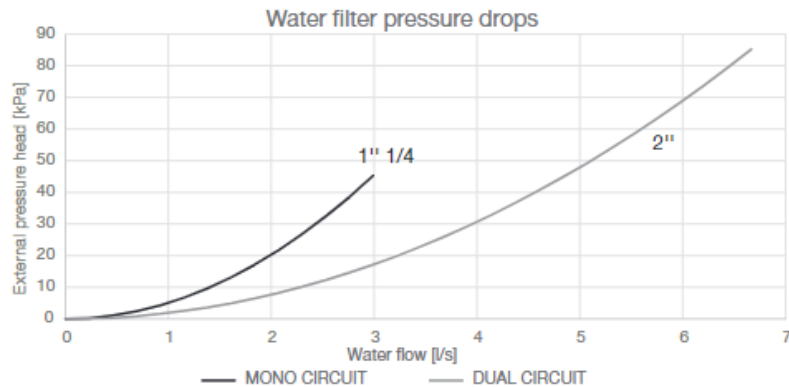
Výrobce nenese zodpovědnost za poškození nebo nesprávnou funkci stroje, způsobené nedostatečnou nebo nepřiměřenou úpravou vody. V následující tabulce jsou uvedeny přípustné limity kvality vody:

DAE Požadavky na kvalitu vody	BPHE
pH (25°C)	7.5-9.0
Elektrická vodivost (25°C)	<500 $\mu\text{S}/\text{cm}$
Chlór molekulární	<1.0mg Cl_2/l
Sulfátové ionty ($\text{SO}_4^{--}/\text{l}$)	<100 mg $\text{SO}_4^{--}/\text{l}$
Zásaditost	<100 mg CaCO_3/l
Celková tvrdost	80-150 mg CaCO_3/l
Amonné ionty (NH_3)	<0.5mg NH_4^+/l
Hydrogenuhličitan (HCO^{--})	60-200 mg HCO_3/l
$(\text{HCO}^{--})/(\text{SO}_4^{--})$	>0.5
$(\text{Ca}+\text{Mg})/(\text{HCO}^{--})$	>1.6

Tabulka 5 - Akceptovatelné limity kvality vody

5.9 Poklesy tlaku vody pro filtry

Na následujícím obrázku jsou vyobrazeny poklesy tlaku vodního filtru.



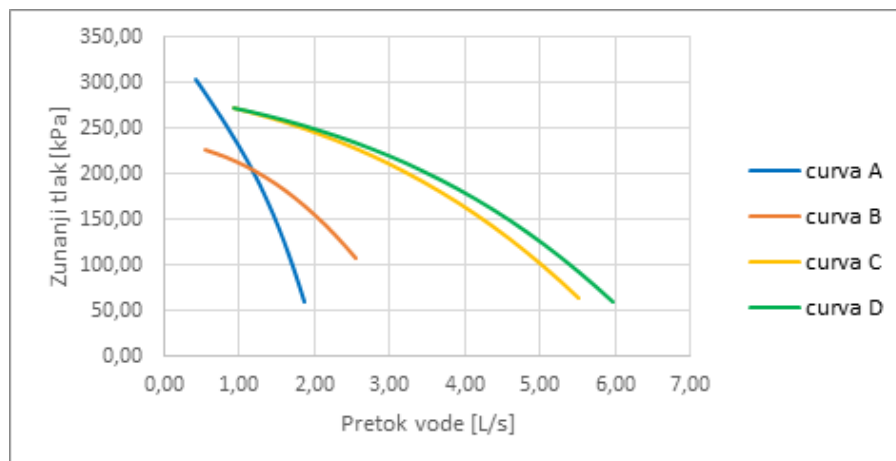
Obrázek 13 - Poklesy tlaku vodního filtru

5.10 Sestava čerpadla namontovaná na desce (volitelné)

Před spuštěním čerpadla se ujistěte, že hydraulický okruh je řádně naplněn s minimálním statickým tlakem 1 bar, což zajišťuje ochranu před kavitací. Navíc pro zajištění řádné ventilace potrubního systému se ujistěte, že odvětrávací ventil označený na hydraulickém schématu písmenem „h“ je otevřený.

Na následujícím obrázku je znázorněna vnější tlaková hlava (kPa) v případě čerpadla nízkého zdvihu.

EWYE-CZP – Čerpadlo s nízkou sací výškou



Obrázek 14 - Maximální vnější tlak čerpadla s nízkou sací výškou

Vnější statický tlak odkazuje na jednotku vybavenou hydronickou sadou a je definovaný jako rozdíl mezi vnějším externím statickým tlakem a poklesem tlaku výparníku a vodního filtru. Rozsah průtoku vody se vztahuje pouze na čerpadlo. Pro limity průtoku vody jednotky viz část týkající se průtoku vody.

Čerpadlo s nízkou sací výškou	
Model	Křivka čerpadla
EWYE019CZP-A1	A
EWYE022CZP-A1	A
EWYE025CZP-A1	A
EWYE030CZP-A1	B
EWYE035CZP-A1	B
EWYE050CZP-A2	C
EWYE060CZP-A2	C
EWYE070CZP-A2	D

Tabulka 6 - Křivka čerpadla spojená s jednotlivými velikostmi zařízení

5.11 Provozní stabilita a minimální objem vody v systému

Pro správné fungování zařízení je důležité zajistit minimální objem vody v systému a předejít tak zbytečně vysokému počtu startu a zastavení kompresoru. Pokaždé, když se kompresor spustí, se totiž nadměrné množství oleje z kompresoru dostane do oběhu v chladicím okruhu a současně se zvýší teplota statoru kompresoru kvůli zvýšení přívodu proudu při spuštění. Aby se předešlo poškození kompresoru, řídicí systém nedovolí více než 10 spuštění za hodinu. Provoz, kde je jednotka nainstalována, proto musí zajistit, že celkový objem vody umožní soustavný provoz jednotky, což následně také povede k příjemnému prostředí.

5.11.1 Režim chlazení

Obsah chlazené vody v systémech by měl mít minimální množství vody, aby se zabránilo nadměrnému namáhání kompresorů (spouštění a zastavování).

Při návrhu objemu vody se zohledňuje minimální chladicí zatížení, rozdíl požadovaných teplot vody a doba cyklu kompresorů.

Obecně platí, že obsah vody v systému by neměl být nižší než hodnoty odvozené z následujícího vzorce:

$$\text{Jednookruhová jednotka} \rightarrow 5 \frac{\text{lt}}{\text{kW nominal}}$$

$$\text{Dvouokruhová jednotka} \rightarrow 3,5 \frac{\text{lt}}{\text{kW nominal}}$$

$kW_{\text{nominální}} = \text{chladicí výkon při } 12/7^{\circ}\text{C OAT}=35^{\circ}\text{C}$

Výše uvedené pravidlo vyplývá z následujícího vzorce, jako relativní objem vody, který je schopen udržet rozdíl teplot vody během přechodného stavu minimálního zatížení, aby se zabránilo nadměrnému spouštění a zastavování kompresoru (což závisí na technologii kompresoru):

$$\text{Objem Vody} = \frac{CC [W] \times \text{Min load } \% \times \text{DNCS} [s]}{FD \left[\frac{g}{L} \right] * SH \left[\frac{J}{g^{\circ}C} \right] * (DT) [^{\circ}C]}$$

CC = chladicí výkon

DNCS = zpoždění do dalšího spuštění kompresoru

FD = hustota kapaliny

SH = měrné teplo

DT = rozdíl nastavené teploty vody

Pokud komponenty systému neposkytují dostatečný objem vody, je třeba doplnit vhodně navrženou akumulaci nádrží.

Ve výchozím nastavení je jednotka nastavena na rozdíl teplot vody v souladu s aplikací Comfort Cooling, což umožňuje provoz s minimálním objemem uvedeným v předchozím vzorci.

Pokud je však nastaven menší teplotní rozdíl, jako v případě aplikací procesního chlazení, kde je třeba zabránit kolísání teploty, bude zapotřebí větší minimální objem vody.

Pro zajištění správného provozu jednotky při změně hodnoty nastavení je třeba korigovat minimální objem vody.

V případě více než jedné instalované jednotky je třeba při výpočtu zohlednit celkovou kapacitu zařízení a sečíst obsah vody v každé jednotce.

5.11.2 Režim vytápění

Obsah topné vody v soustavách by měl mít minimální množství vody, aby nedošlo k nadměrnému poklesu nastavené hodnoty vody během odmrazovacího cyklu a byl tak zaručen odpovídající komfort prostředí.

Obecně platí, že obsah vody v systému by neměl být nižší než hodnoty odvozené z následujícího vzorce:

$$\text{Jednookruhová jednotka} \rightarrow 16 \frac{\text{lt}}{\text{kW nominal}}$$

$$\text{Dvouokruhová jednotka} \rightarrow 8 \frac{\text{lt}}{\text{kW nominal}}$$

$kW_{\text{nominální}} = \text{topný výkon při } 40/45^{\circ}\text{C OAT}=7^{\circ}\text{C}$

Výše uvedené pravidlo vyplývá z následujícího vzorce, jako relativní objem vody, který je schopen udržet teplotu v systému v přijatelné hodnotě ΔT (která závisí na způsobu vytápění) během přechodového jevu odmrazování:

$$\text{Objem Vody} = \frac{CC [W] \times MDD [s]}{FD \left[\frac{g}{L} \right] * SH \left[\frac{J}{g^{\circ}C} \right] * DT [^{\circ}C]}$$

CC = chladičový výkon při odmrazování

MDD = maximální doba odmrazování

FD = hustota kapaliny

SH = měrné teplo

DT = přijatelný teplotní rozdíl vody

Rozdíl teplot vody je považován za přijatelný pro aplikaci Comfort Heating, která umožňuje provoz s minimálním objemem uvedeným v předchozím vzorci.

Pokud je však považován za přijatelný menší rozdíl teplot vody, je nutné použít větší minimální objem vody.

Pokud komponenty systému neposkytují dostatečný objem vody, je třeba doplnit vhodně navrženou akumulaci nádrží.

V případě více než jedné instalované jednotky je třeba při výpočtu zohlednit celkovou kapacitu zařízení a sečíst obsah vody v každé jednotce.

Poznámka: Údaj je určen jako obecné vodítko a nenahrazuje hodnocení provedené kvalifikovaným technickým personálem nebo inženýry vzduchotechniky. Pro podrobnější analýzu je lepší zvážit použití jiného podrobnějšího přístupu.

Tyto úvahy se týkají objemu vody, který vždy protéká jednotkou. Pokud existují obtoky, větve systému, které lze vyloučit, neměly by se tyto části započítávat do výpočtu obsahu vody.

5.12 Kalibrace expanzní nádoby

Výchozí tlak expanzní nádoby závisí na rozdílu mezi úrovní, na níž je jednotka nainstalována, a nejvyšším bodem ve vodním okruhu a počítá se následovně:

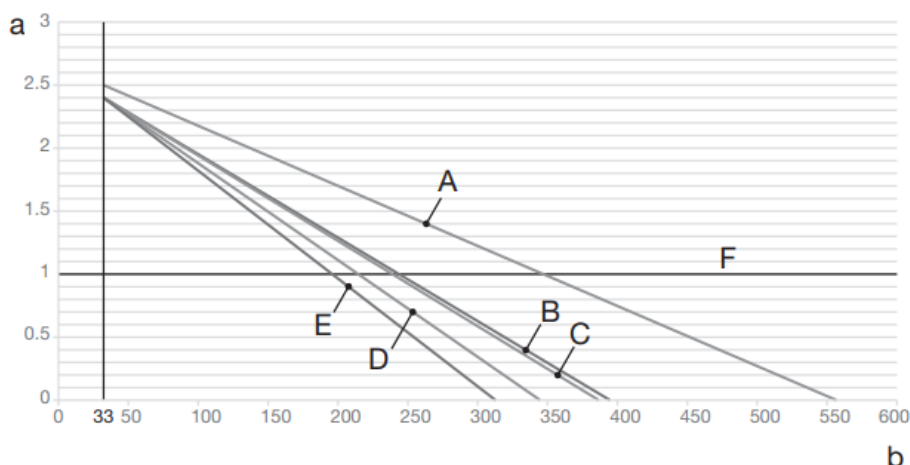
$$P_i = 0,3 + (H/10) \text{ (bar)}$$

- P_i Počáteční tlak
- H Rozdíl mezi úrovní, na níž je jednotka nainstalována, a nejvyšším bodem v okruhu

Jednotka s integrovaným čerpadlem má 12litrovou expanzní nádobu s počátečním tlakem 1 bar.

Maximální objem vody

Viz níže uvedený diagram pro stanovení maximálního objemu vody za účelem kalibrace expanzní nádoby.



Obrázek 15 - Počáteční tlak expanzní nádoby podle maximálního objemu vody

a Počáteční tlak expanzní nádoby [bar]

b Minimální objem vody [L]

A Okruh bez glykolu

B Okruh s obsahem 30 % etylenglykolu

C Okruh s obsahem 40 % etylenglykolu

D Okruh s obsahem 30 % propylenglykolu

E Okruh s obsahem 40 % etylenglykolu

F Výchozí

Výchozí hodnota počátečního tlaku, uvedená na obrázku, odkazuje na rozdíl H ve výši 7 metrů.

Pokud celkový objem vody v celém okruhu překročí povoleným maximální objem, je nutno nainstalovat další expanzní nádobu. Pokud rozdíl hodnoty H systému je menší než 7 metrů a počáteční tlak je nižší než maximální povolená hodnota (viz diagram), není nutno provádět žádnou úpravu počátečního tlaku.

Pokud je nutné změnit výchozí hodnotu počátečního tlaku (1 bar), zohledněte následující doporučení:

- Suchý dusík použijte pouze na nastavení počátečního tlaku v expanzní nádobě
- nesprávné nastavení počátečního tlaku v expanzní nádobě bude mít za následek poruchu systému.

Změny počátečního tlaku v expanzní nádobě musí být provedeny snížením nebo zvýšením tlaku dusíku pomocí Schraderova ventilu na expanzní nádobě.

UPOZORNĚNÍ Úpravu počátečního tlaku expanzní nádoby může provést pouze autorizovaný pracovník provádějící instalaci.

Kontrola objemu vody: příklady

Příklad 1

Jednotka je nainstalována 5 m pod nejvyšším bodem vodního okruhu. Celkový objem vody ve vodním okruhu je 250 litrů. Nejsou vyžadovány žádné kroky ani změny.

Příklad 2

Jednotka je nainstalována v nejvyšším bodě vodního okruhu. Celkový objem vody ve vodním okruhu (bez glykolu) je 420 litrů.

Kroky:

Protože celkový objem vody (420 l) je vyšší než přednastavený objem vody (340 l), je nutno snížit předtlak.

Požadovaný předtlak je:

$$P_g = (0,3 + (H / 10)) \text{ bar} = (0,3 + (0/10)) \text{ bar} = 0,3 \text{ bar}$$

Odpovídající maximální objem vody je cca 490 l (viz diagram).

Protože 420 l je méně než 490 l, je vhodné nainstalovat expanzní nádobu.

5.13 Antifreeze protection for BPHE

Pokud nejsou tepelné výměníky zcela prázdné a vyčištěné pomocí nemrznoucího roztoku, musí se použít další metody ochrany proti zamrznutí.

Při projektování systému jako celku by se vždy měly zvážit následující metody ochrany popsané níže:

1. Nepřetržitý průtok vody uvnitř potrubí a výměníků.
2. Přidání přiměřeného množství glykolu do vodovodního okruhu nebo alternativně dodatečná izolace a ohřev obnaženého potrubí (uvnitř jednotky i mimo jednotku);
3. Pokud jednotka není během zimní sezóny v provozu, vyprázdnění a čištění výměníku tepla.

Je odpovědností instalatéra a/nebo údržbáře zajistit použití metod proti zamrznutí. Zajistěte pravidelnou a vhodnou údržbu proti zamrznutí. Nedodržování výše uvedených pokynů může vést k poškození jednotky.

4. ELEKTRICKÝ OHŘÍVAČ (volitelné, na vyžádání). Na komponentech na straně vody (deskový tepelný výměník a expanzní nádoba) je nainstalován elektrický ohřev za účelem ochrany důležitých součástí hydraulického okruhu uvnitř jednotky. Tento elektrický ohřev bude chránit pouze vnitřní součásti jednotky. Nemůže chránit části nainstalované v terénu mimo jednotku. Terénní ohřevače musí zajistit pracovník provádějící instalaci.(1)



Poškození způsobené zamrznutím není kryté zárukou, a společnost Daikin Applied Europe S.p.A proto za takové poškození nenes odpovědnost.

6 ELEKTRICKÁ INSTALACE

6.1 Všeobecná specifikace

Konzultujte specifické elektrické schéma odpovídající zakoupené jednotce. Pokud se elektrické schéma na jednotce nenachází nebo jste ho ztratili, kontaktujte vašeho koncesionáře výrobce, který vám zašle kopii.

V případě nesrovnalostí mezi elektrickým schématem a panelem/elektrickými kabely kontaktujte koncesionáře výrobce.



Všechna elektrická zapojení k zařízení musí být v souladu s platnými předpisy a normami. Všechny úkony instalace, seřízení a údržby může provádět kvalifikovaný personál. Hrozí nebezpečí zásahu elektrickým proudem a popálení.

Elektrické zařízení pracuje správně při zamýšlené teplotě okolního vzduchu. Pro velmi teplá/studená prostředí „Provozní limity“ se doporučuje provést doplňková opatření (kontaktujte zástupce výrobce).

Elektrické zařízení pracuje správně, pokud relativní vlhkost nepřekračuje 50 % při maximální teplotě +40 °C. Při nižších teplotách je povolena vyšší relativní vlhkost (například 90 % při 20 °C).

Výrobek splňuje technické požadavky normy IEC 61000-3-11 a IEC 61000-3-12.

6.2 Elektrická zapojení

Jednotku zapojte do elektrického okruhu. Musí být připojená měděnými kabely s odpovídající sekci úměrnou absorpčním hodnotám a aktuálním elektrotechnickým normám.

Společnost Daikin Applied Europe S.p.A. Nenese žádnou odpovědnost za chybné elektrické připojení.



Připojení ke svorkám se musí provést měděnými svorkami a kabely, jinak by mohlo dojít k přehřívání a korozi přípojných bodů a následnému poškození jednotky. Elektrické připojení musí provádět kvalifikovaný personál v souladu s místními platnými zákony. Hrozí nebezpečí zásahu elektrickým proudem.

Přívod elektrického proudu k jednotce musí být provedený tak, aby jej bylo možné hlavním vypínačem zapnout či vypnout nezávisle na jiných komponentech systému a jiných zařízeních obecně.

Elektrické připojení panelu musí být provedeno tak, aby byla zachována správná sekvence fází. Všechny jednotky vyžadují několik čtyřvodičových kabelů (3 fáze + nula), plus zemnič. Konzultujte specifické elektrické schéma odpovídající zakoupené jednotce. V případě nesrovnalostí mezi elektrickým schématem a panelem/elektrickými kabely kontaktujte koncesionáře výrobce.



Svorkami hlavního spínače nekrutíte, nenapínáte je a nezatěžujete je. Silnoproudé kabely musí být jistěné odpovídajícími systémy.

Aby se zabránilo interferenci, všechny ovládací vodiče musí být vedeny odděleně od napájecích kabelů. Za tímto účelem použijte několik kabelových žlabů.

Ochrana systému napájení musí být navržena podle výše uvedených hodnot. V každé fázi musí být přítomna pojistka a v případě, že je to stanoveno vnitrostátními právními předpisy země instalace, detektor úniku na zem.

Namontujte jistič uzemnění.

Aby nedošlo k závadě v důsledku harmonických, použijte jistič uzemnění, který je kompatibilní s harmonickými.



Před jakoukoli prací na elektrickém připojení motoru kompresoru a/nebo ventilátoru se ujistěte, že systém je vypnutý a hlavní spínač jednotky je otevřený. Nedodržování tohoto pravidla může způsobit vážná poranění.

6.3 Požadavky na kabely

Kabely vedoucí k jističi musí dodržovat izolační vzdálenost ve vzduchu a povrchovou izolační vzdálenost mezi aktivními vodiči a zemí podle normy IEC 61439-1, tabulka 1 a 2, a podle místních zákonů.

Kabely připojené k hlavnímu spínači musí být utažené klíčem a odpovídat utahovacím momentům šroubových spojů v závislosti na kvalitě použitých klíčů, podložek a matic.

Hlavnímu spínači	Model	Hodnota	Model	Hodnota
63 A	Wohner 33825	Md min.: 2.0 Nm Md max.: 2.0 Nm	Lovato GA063AT4V429	min Nm 5 max Nm 6
100 A	Wohner 33877	Md min.: 3.5 Nm Md max.: 3.5 Nm	Lovato GA100AT4V429	min Nm 5 max Nm 6

Tabulka 7 – Hlavní vypínač sjednotil hodnoty upnutí

Připojte uzemňovací kabel (žlutozelený) k PE uzemňovací svorkovnici.

Ekvipotenciální ochranný vodič (uzemňovací kabel) musí mít část v souladu s tabulkou 1 normy EN 602041, bod 5.2, uvedenou níže.

Ekvipotenciální ochranný vodič (uzemňovací kabel) musí v každém případě mít průřez nejméně 10 mm² v souladu s bodem 8.2.8 téže normy.

Část měděných fázových vodičů napájejících zařízení S [mm ²]	Minimální průřez vnějšího měděného ochranného vodiče Sp [mm ²]
S ≤ 16	S
16 < S ≤ 35	16
S > 35	S/2

Tabulka 8 - Tabulka 1 normy EN602041, bod 5.2

6.3.1 Maximální rozměry kabelu

Maximální rozměry kabelu, které je možno fyzicky připojit k hlavnímu vypínači jednotky.

Model	Max. velikost kabelu (mm ²) Model (A) STD-Konfigurace		Max. velikost kabelu (mm ²) Model (A) Provozní sada pro vysokou okolní teplotu 192	
	EWYE019CZ(N/P)-A1	16	63	16
EWYE022CZ(N/P)-A1	16	63	16	63
EWYE025CZ(N/P)-A1	16	63	16	63
EWYE030CZ(N/P)-A1	16	63	16	63
EWYE035CZ(N/P)-A1	16	63	16	63
EWYE050CZ(N/P)-A2	50	100	50	100
EWYE060CZ(N/P)-A2	50	100	50	100
EWYE070CZ(N/P)-A2	50	100	50	100

6.3.2 Požadavky na bezpečnostní prvky

Napájení musí být chráněno proudovým chráničem, jak je uvedeno v tabulce níže.

Je možno přidat hlavní vypínač a pojistky v souladu s platnou legislativou.

Výběr a velikost vodičů je nutno provést v souladu s platnou legislativou podle maximálního proudu jednotky.

Model	Zákaznická ochrana - povinné	Pojistky - nepovinné
EWYE019CZ(N/P)-A1	Proudový chránič Typ A	50 A
EWYE022CZ(N/P)-A1		50 A
EWYE025CZ(N/P)-A1		50 A
EWYE030CZ(N/P)-A1		50 A
EWYE035CZ(N/P)-A1		50 A
EWYE050CZ(N/P)-A2		100 A
EWYE060CZ(N/P)-A2		100 A
EWYE070CZ(N/P)-A2		100 A



Při používání jističů pracujících se zbytkovým proudem se ujistěte, že používáte zbytkový provozní proud vysokorychlostního typu 300 mA.

6.4 Fázová nerovnováha

Ve třífázovém systému je nadměrná nerovnováha mezi fázemi příčinou přehřívání motoru. Maximální povolená nerovnováha napětí je 3 % podle následujícího výpočtu:

$$\text{Nerovnováha \%} = (V_x - V_m) * 100 V_m$$

Kde:

V_x = fáze s největší nerovnováhou

V_m = průměr napětí

Příklad:

Tři fáze vykazují hodnoty 383, 386 a 392 V.

Průměr je:

$$383 + 386 + 392 : 3 = 387 \text{ V}$$

Procento nerovnováhy je:

$$(392 - 387) * 100 : 387 = 1,29 \%$$

Menší než povolené maximum (3 %).

7 ODPOVEDNOSTI OPERÁTORA

Je důležité, aby operátor byl patřičně vyškolen a obeznámil se se systémem ještě předtím, než jednotku bude obsluhovat. Kromě prostudování tohoto návodu musí personál obsluhy přečíst návod k obsluze mikroprocesoru a schéma zapojení, aby pochopil spouštěcí a vypínací sekvenci, provoz stroje a obsluhu všech bezpečnostních zařízení.

V průběhu prvního spuštění jednotky je k dispozici technik povedený výrobcem, který odpoví na všechny dotazy a dá pokyny, jak správně postupovat při provozu.

Operátor musí vést evidenci provozních údajů pro každou instalovanou jednotku. Další registrace se musí vést pro všechny pravidelné servisní a údržbářské úkony.

Pokud operátor zjistí nenormální nebo neobvyklé provozní stavy, doporučuje se, aby se poradil s technickým servisem, který je autorizovaný výrobcem.



Pokud je jednotka vypnutá, ohřívač oleje kompresoru není možné používat. Jakmile je jednotka znovu připojena ke zdroji, nechejte ohřívač oleje kompresoru nabíjet nejméně 6 hodin, než jednotku spustíte.

Nedodržování tohoto pravidla může vést k poškození kompresoru kvůli tomu, že se v nich nahromadí nadměrné množství kapaliny.

Tato jednotka představuje značnou investici a zaslouží si pozornost a péči, aby byla v dobrém provozuschopném stavu.

Během provozu a údržby je však nezbytné dodržovat následující pokyny:

- Nedovolte nepovolaným a nezaškoleným osobám přístup k jednotce;
- Přístup k elektrickým komponentům je zakázán, pokud předtím nebyl hlavní vypínač zařízení otevřen a elektrické napájení deaktivováno.
- Přístup k elektrickým komponentům je zakázán bez použití izolační plošiny. Nepřistupujte k elektrickým komponentům, pokud je v blízkosti voda a/nebo vlhkost;
- Dbejte na to, aby všechny práce na chladicím okruhu a na komponentech pod tlakem prováděl pouze kvalifikovaný personál;
- Výměnu kompresoru musí provádět pouze kvalifikovaný personál;
- Ostré hrany a povrch kondenzátoru mohou způsobit poranění. Vyhněte se přímému kontaktu a používejte vhodné osobní ochranné prostředky;
- Nevkládejte pevné předměty do vodního potrubí, když je jednotka připojena k systému;
- Je přísně zakázáno odstranit jakékoli ochranné kryty pohyblivých částí.

Pokud dojde k náhlému zastavení jednotky, postupujte podle pokynu v příručce Control Panel Operating Manual (Návod k obsluze ovládacího panelu), která je součástí dokumentace dodané koncovému uživateli spolu s jednotkou.

Důrazně doporučujeme, aby při instalaci a údržbě bylo přítomno více pracovníků.



Vyhýbejte se instalaci jednotky v prostředí, které může být během údržby nebezpečné, jako jsou například plošiny bez ochranných zádek nebo zábradlí nebo místa, která neodpovídají požadavkům na volný prostor kolem chladiče.

8 ÚDRŽBA

Personál pracující na elektrických nebo chladicích komponentech musí být oprávněný, vyškolený a plně kvalifikovaný.

Údržba a opravy, které vyžadují pomoc dalších způsobilých pracovníků, by se měly provádět pod dohledem osoby, která je oprávněná používat hořlavá chladiva. Každý, kdo provádí servis a údržbu systému a souvisejících částí zařízení, musí být způsobilý ve smyslu normy EN 13313.

Osoby, které pracují na chladicích systémech s hořlavými chladivy, by měly být vyškolené v bezpečnostních aspektech práce s hořlavými chladivy a měly by být schopné to doložit certifikáty o absolvování příslušného školení.

Žádný pracovník provádějící práce související se systémem chlazení, které zahrnují obnažení potrubí, nesmí používat žádný zdroj vznícení takovým způsobem, který by mohl vést k nebezpečí vzniku požáru nebo výbuchu. Veškeré potenciální zdroje vznícení, včetně zapálené cigarety, by měly být udržovány v dostatečné vzdálenosti od místa instalace, provádění oprav, demontáže a likvidace, během nichž může dojít k případnému úniku chladiva do okolního prostoru. Před zahájením provádění práce je nutno prohlédnout prostor kolem zařízení, aby bylo zajištěno, že se v něm nenachází žádné hořlavé látky či rizika vznícení. Je nutno vyvěsit ceduli „Zákaz kouření“.

Obsluhující personál musí být vždy vybaven osobními ochrannými pomůckami, které odpovídají vykonávané práci. Obecná individuální zařízení jsou: Ochranná přilba, ochranné brýle, rukavice, čepice, bezpečnostní obuv. Další osobní a kolektivní ochranné pomůcky je potřeba použít po provedení odpovídající analýzy specifických rizik v relevantní oblasti, podle toho, jaké práce se mají vykonávat.

Elektrické součásti	Nikdy nepracujte na elektrických komponentech, dokud nebude odpojeno napájení vypnutím hlavního vypínače na elektrickém panelu. Po odpojení stroje od napájení počkejte 10 minut, než otevřete elektrický panel, aby se zabránilo riziku vysokého napětí v důsledku napětí v kondenzátorech.
Chladicí systém	<p>Před prací na chladicím okruhu podniknete následující opatření:</p> <ul style="list-style-type: none">• získáte povolení k práci při vysokých teplotách (pokud je vyžadováno);• zajistíte, aby v pracovním prostoru nebyly žádné hořlavé materiály ani zdroje zapálení;• zajistíte, aby byly k dispozici vhodné hasicí prostředky;• zajistíte, aby pracovní prostor před prací na chladicím okruhu nebo před svařováním či pájením byl řádně odvětrávaný;• ujistíte se, že únikový snímač nejiskří, je řádně utěsněný a zcela bezpečný;• ujistíte se, že všichni pracovníci údržby byli proškoleni.• Než začnete pracovat na chladicím okruhu, proveďte následující postupy:• odstraňte chladivo (určete zbytkový tlak);• vyčistěte okruh inertním plynem (např. dusíkem);• vytvořte vakuum při tlaku 0,3 bar (ass.) (nebo 0,03 MPa);• znovu vyčistěte okruh inertním plynem (např. dusíkem);• Otevřete okruh. <p>Pokud je nutné odstranit kompresory nebo oleje z kompresoru, mělo by se zajistit, aby chladivo bylo odstraněno do dostatečné míry, aby se nestalo, že hořlavé chladivo zůstane v lubrikantu. K odstranění chladiva by se mělo používat pouze vybavení určené k práci s hořlavými chladivy. Pokud místní zákony či předpisy umožňují vypuštění chladiva, mělo by se to udělat bezpečně a použít například hadici, kterou se chladivo na bezpečném místě vypustí do atmosféry. Mělo by se zajistit, aby nemohlo dojít ke koncentraci hořlavého výbušného chladiva v blízkosti nějakého zdroje zapálení a aby za žádných okolností chladivo nemohlo někudy vniknout do budovy.</p> <p>V případě chladicích systémů s nepřímým systémem by se mělo ověřit, že v kapalině pro přenos tepla není přítomné chladivo.</p> <p>Po jakékoli opravě by měla být zkontrolována bezpečnostní zařízení, například detektory chladiva nebo mechanické ventilační systémy, a výsledek by měl být zaznamenán.</p> <p>Mělo by se zajistit, aby jakékoli chybějící nebo necitelné štítky na komponentech chladicího okruhu byly doplněny nebo vyměněny.</p> <p>Při kontrole, zda nedochází k úniku chladiva, by se neměly používat zdroje zapálení.</p>

8.1 Tabulka tlaku / teploty

T [°C]	Bar (rosa)	Bar (bublina)	T [°C]	Bar (rosa)	Bar (bublina)	T [°C]	Bar (rosa)	Bar (bublina)	T [°C]	Bar (rosa)	Bar (bublina)
-28	1,57	2,17	-2	4,24	5,48	24	9,50	11,60	50	18,70	21,64
-26	1,71	2,35	0	4,54	5,84	26	10,05	12,22	52	19,62	22,61
-24	1,86	2,54	2	4,85	6,21	28	10,62	12,86	54	20,58	23,61
-22	2,01	2,74	4	5,18	6,60	30	11,21	13,53	56	21,58	24,64
-20	2,18	2,95	6	5,53	7,01	32	11,83	14,22	58	22,61	25,70
-18	2,36	3,18	8	5,89	7,44	34	12,48	14,93	60	23,68	26,80
-16	2,55	3,42	10	6,27	7,89	36	13,16	15,68	62	24,80	27,92
-14	2,75	3,67	12	6,67	8,36	38	13,86	16,44	64	25,96	29,08
-12	2,97	3,93	14	7,09	8,84	40	14,59	17,24	66	27,16	30,28
-10	3,20	4,21	16	7,53	9,35	42	15,35	18,06	68	28,42	31,51
-8	3,44	4,51	18	7,99	9,88	44	16,14	18,91	70	29,72	32,77
-6	3,69	4,81	20	8,47	10,43	46	16,96	19,79	72	31,08	34,06
-4	3,96	5,14	22	8,97	11,00	48	17,81	20,70	74	32,50	35,39

Tabulka 9 – R454C Tlak/Teplota

8.2 Pravidelná údržba

Údržba této jednotky musí být prováděna kvalifikovanými technikami. Před zahájením prací na systému musí tito pracovníci zajistit, aby byla provedena veškerá bezpečnostní opatření.

Zanedbání údržby může poškodit součásti jednotek (spirály, kompresory, rámy, potrubí, atd.) a mít negativní vliv na výkonnostní charakteristiky a funkčnost zařízení.

Existují dvě nuzné úrovně údržby, které lze zvolit na základě aplikace (kritická/nekritická) nebo instalačního prostředí (vysoce agresivní).

Příklady kritických aplikací jsou chlazení procesu, datových center atd.

Vysoce agresivní prostředí lze definovat následovně:

- Průmyslové prostředí (s možnou vysokou koncentrací výparu vyvíjených spalováními či chemickými procesy);
- Přímořské prostředí;
- Vysoce znečištěné městské prostředí;
- Venkovské prostředí v blízkosti exkrementu zvířat a hnojiv či vysoké koncentrace výfukových plynů z dieselových agregátů;
- Pouštní oblasti s rizikem písečných bouří;
- Kombinace výše uvedených.

V tabulce 10 jsou uvedeny všechny údržbářské činnosti pro standardní aplikace a standardní prostředí.

V tabulce 11 jsou uvedeny všechny údržbářské činnosti pro kritické aplikace nebo vysoce agresivní prostředí.

U jednotek vystavených vysoce agresivnímu prostředí může dojít ke vzniku koroze za mnohem kratší dobu než u jednotek instalovaných ve standardním prostředí. Koroze způsobuje rychlé poškození nosného rámu, čímž se snižuje doba životnosti jednotky. Abyste tomu zabránili, je třeba rám pravidelně omývat vodou a vhodnými čisticími prostředky.

V případě, že u jednotky dojde k poškození laku, je třeba zabránit šíření tohoto poškození přelakováním inkriminovaného místa vhodným lakem. Specifikace vhodných laků získáte dotazem u výrobce.

Poznámka: v případě přítomnosti pouze solných usazenin postačuje opláchnutí dílu sladkou vodou.

8.2.1 Údržba vzduchového tepelného výměníku

Rutinní čištění povrchu vzdušného tepelného výměníku je nezbytné pro zajištění správné funkce jednotky a zabránění vzniku koroze. Odstranění kontaminace a agresivních nečistot výrazně prodlouží životnost spirály i celé jednotky. Povrchové nečistoty, listy, vlákna, atd. odstraňte pomocí vysavače (čištění provádějte raději s kartáčovou nebo jinou měkkou koncovkou než jen s kovovou trubicou bez koncovky), stlačeného vzduchu foukaného směrem zevnitř ven a/nebo jemného kartáče (nikoliv drátěného!). Dbejte, abyste spirálu nepromáčkli nebo nepoškrábali hadicí vysavače, vzduchovou tryskou apod.

Použití vodního proudu, jako je například proud vody ze zahradní hadice namířený na spirálu, způsobí vtlačení vláken či nečistot do spirály. Čištění pak bude o to komplikovanější. Před použitím proudu čisté vody o nízkém tlaku, je třeba velmi znečištěné povrchy nejprve co nejvíce očistit suchou cestou.



Při použití spirálových výměníků v přímořských a průmyslových prostředích doporučujeme provádět čištění proplachováním vodou za účelem odstranění chloridu, nečistot a usazenin jednou měsíčně. Při proplachování je velmi důležité, aby teplota vody byla nižší než 55 °C.

Může dojít ke galvanické korozi spojů med/hliník pod plastovými chrániči; během údržby nebo pravidelného čištění zkontrolujte stav plastových chráničů měděných/hliníkových spojů. Pokud je nafouknutý, poškozený nebo odchlíplý, kontaktujte výrobce, který vám poskytne potřebné poradenství.

8.2.2 Elektrická instalace



Veškerou údržbu elektrických systémů musí provádět kvalifikovaný personál. Dbejte na to, aby systém byl vypnutý a hlavní spínač jednotky otevřený. Nedodržování tohoto pravidla může způsobit vážná poranění. Když je jednotka vypnutá, ale spínač je v zavřené pozici, nepoužívané okruhy jsou stále aktivní.

K údržbě elektrických systémů patří dodržování určitých obecných zásad uvedených dále:

1. Proud absorbovaný kompresorem je potřeba srovnat se stanovenou hodnotou. Za normálních okolností je hodnota absorbovaného proudu nižší než stanovená hodnota, která odpovídá absorpci kompresoru při plné zátěži v maximálních provozních podmínkách;
2. Nejméně jednou za tři měsíce je potřeba provést kontrolu funkčnosti všech bezpečnostních zařízení. Každé zařízení může v důsledku stárnutí měnit svůj provozní výkon, a je proto potřeba zařízení kontrolovat, aby bylo možné ho upravit nebo vyměnit. Blokovací zařízení čerpadel a průtokové spínače je nutné kontrolovat, aby se zajistilo, že při aktivaci přeruší řídicí okruh.

8.2.3 Servis a omezená záruka

Všechny jednotky jsou přezkoušeny ve výrobě mají záruku 12 měsíců od prvního spuštění nebo od 18 měsíců od doručení.

Tyto jednotky byly vyvinuty a konstruovány v souladu s vysokými jakostními normami zajišťujícími léta bezvadného provozu. Jednotka však potřebuje údržbu i během záruky, a to už od instalace, ne až od uvedení do provozu. Velmi doporučujeme uzavření dohody o údržbě se servisním střediskem autorizovaným výrobcem pro zajištění efektivního a bezproblémového servisu, který je garantován díky odborné způsobilosti a zkušenostem našich pracovníků.

Mějte na vědomí, že nesprávné použití jednotky, například mimo její operační limity anebo chybějící údržba podle pokynu uvedených v této příručce, mají za následek zrušení záruky.

Aby byly dodrženy podmínky záruky, dbejte na následující:

1. Jednotka nemůže fungovat mimo provozní limity;
2. Napětí napájení elektrickým proudem musí být v předepsaném rozsahu a nesmí docházet ke kolísání napětí a k rázům.
3. Mezi jednotlivými fázemi třífázového přívodu proudu nesmí být nerovnováha větší než 3 %. Pokud dojde k problémům s napájením, musí být jednotka vypnuta, dokud není problém odstraněn;
4. Nesmí se vypínat nebo obcházet jakékoliv bezpečnostní zařízení, ať již mechanické, elektrické nebo elektronické;
5. Voda používaná pro plnění vodního okruhu musí být čistá a vhodně upravená. Na nejbližším bodě ke vstupu výměníku tepla musí být nainstalován mechanický filtr.
6. Hodnota průtoku vody výměníkem tepla musí být zahrnutá v deklarovaném rozsahu pro danou jednotku, viz výběr aplikace CSS

Seznam úkonů	Týdenně	Měsíčně (Poznámka 1)	Ročně / sezónně (Poznámka 2)
Obecné			
Čtení operačních údajů (Pozn. 3)	X		
Vizuální inspekce jednotky pro eventuální poškození a/nebo uvolnění		X	
Kontrola integrity tepelné izolace		X	
Čištění		X	
Nalakování, kde je to nutné			X
Analýza vody (4)			X
Kontrola fungování průtokoměru		X	
Elektrická instalace:			
Prověrka kontrolních sekvencí			X
Kontrola opotřebenění stykače – vyměnit, je-li zapotřebí			X
Kontrola správného utažení všech elektrických svorkovnic – utáhnout, je-li zapotřebí		X (čtvrtletně)	
Čištění vnitřku elektrického řídicího panelu			X
Vizuální zkontrolujte komponenty, zda se na nich neobjevily případné známky nadměrného zahřívání.		X	
Kontrola chodu kompresoru a elektrického odporu		X	
Chladicí okruh:			
Kontrola eventuálních úniků chladiva		X	
Analýza vibrací kompresoru			X
Hydraulický okruh:			
Kontrola jakýchkoli úniků vody		X	
Kontrola hydraulických spojů		X	
Kontrola tlaku na přívodu čerpadla		X	
Čištění vodního filtru			X
Kontrola koncentrace glykolu			X
Kontrola průtoku vody		X	
Kontrola bezpečnostního ventilu			X
Část se spirálou:			
Kontrola čistoty spirál a vodních tepelných výměníků (Poznámka 5)			X
Prověrka správného utažení ventilátoru			X
Kontrola výstupu spirály			X
Výměník tepla BPHE:			
Kontrola čistoty výměníku tepla			X

Tabulka 10 - Standardní plán běžné údržby

Poznámky:

- Měsíční úkony zahrnují i úkony týdenní.
- Roční úkony (nebo sezónní) zahrnují i týdenní a měsíční.
- Každodenní kontrola provozních údajů jednotky zaručuje, že žádná odchylka neujde pozornosti.
- Kontrolujte přítomnost eventuálních rozpuštěných kovů.
- Bloky kondenzátoru očistěte čistou vodou a vodní tepelné výměníky očistěte vhodnými chemickými prostředky. Částice a vlákna by mohla výměníky ucpat, a proto zvláště u vodních výměníků kontrolujte, zda voda nemá vysoký obsah uhličitany vápenatého. Časté poklesy tlaku nebo snížení tepelné účinnosti znamenají, že tepelné výměníky jsou zanesené. V prostředích s vysokou koncentrací částic ve vzduchu je zapotřebí čistit blok kondenzátoru častěji.
- U jednotek umístěných nebo uložených ve vysoce agresivním prostředí po dlouhou dobu bez spouštění je třeba taktéž provádět tyto úkony plánu údržby.

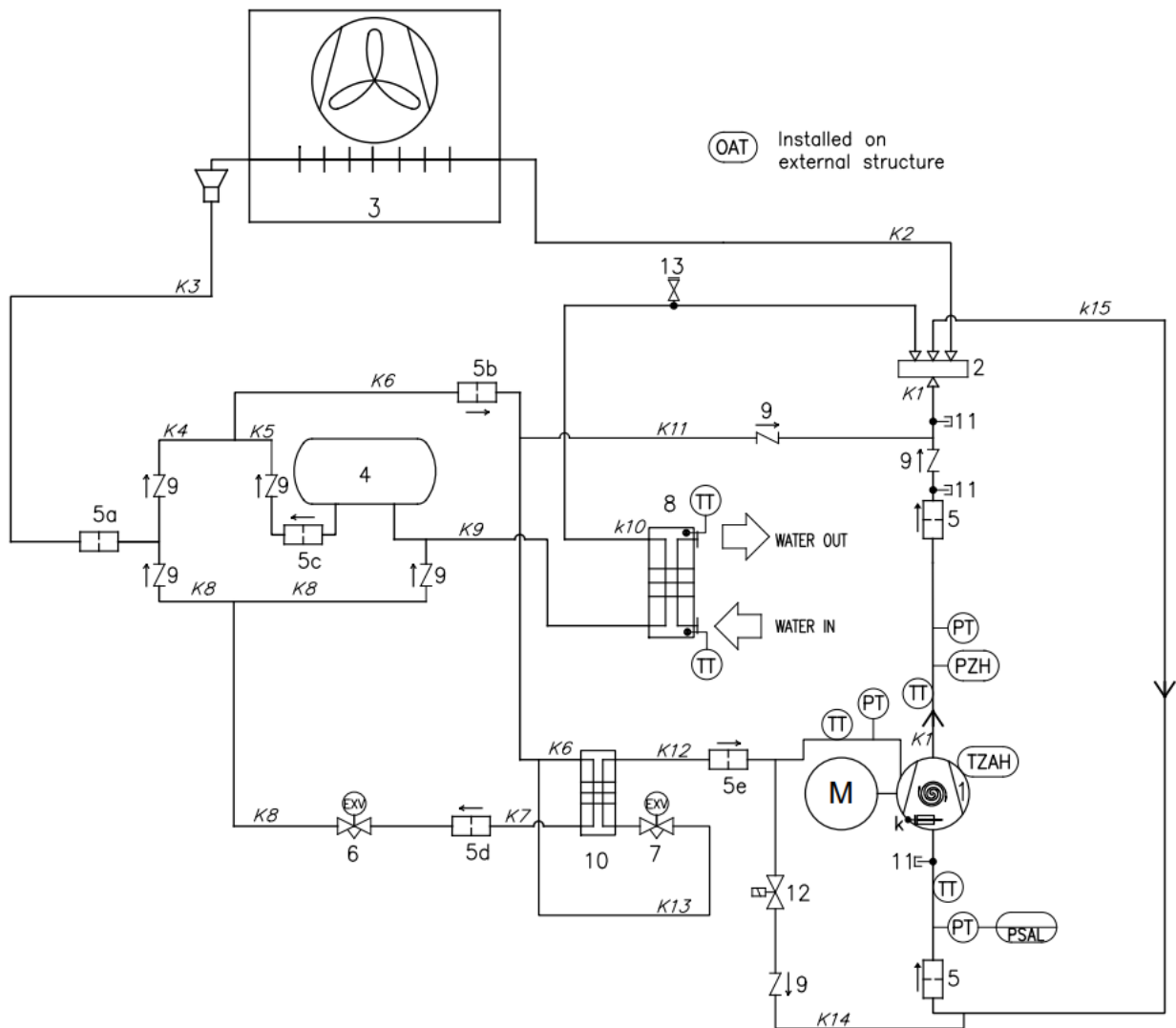
Seznam činností (Poznámka 8)	Týdenně	Měsíčně (Poznámka1)	Ročně / sezónně (Poznámka2)
Obecně:			
Čtení operačních údajů (Pozn. 3)	X		
Vizuální inspekce jednotky pro eventuální poškození a/nebo uvolnění		X	
Kontrola integrity tepelné izolace		X	
Čištění		X	
Nalakování, kde je to nutné			X
Analýza vody (4)			X
Kontrola fungování průtokoměru		X	
Elektrická instalace:			
Prověrka kontrolních sekvencí			X
Kontrola opotřebenění stykače – vyměnit, je-li zapotřebí			X
Kontrola správného utažení všech elektrických svorkovnic – utáhnout, je-li zapotřebí			X
Čištění vnitřku elektrického řídicího panelu		X	
Vizuální kontrola komponentů, zda se na nich neobjevily případné známky nadměrného zahřívání		X	
Kontrola chodu kompresoru a elektrického odporu		X	
Změření izolace motoru kompresoru			X
Chladicí okruh:			
Kontrola eventuálních úniku chladiva		X	
Analýza vibrací kompresoru			X
Hydraulický okruh:			
Kontrola jakýchkoli úniků vody		X	
Kontrola hydraulických spojů		X	
Kontrola tlaku na přívodu čerpadla		X	
Čištění vodního filtru			X
Kontrola koncentrace glykolu			X
Kontrola průtoku vody		X	
Kontrola bezpečnostního ventilu			X
Část se spirálou:			
Kontrola čistoty vzduchového výměníku tepla (Poznámka 6)		X	
Kontrola čistoty vodních tepelných výměníků (Poznámka 6)			X
Prověrka správného utažení ventilátoru			X
Kontrola výstupek spirály		X	
Výměník tepla BPHE:			
Kontrola čistoty výměníku tepla			X

Tabulka 11 – Plán údržby pro kritické aplikace a/nebo vysoce agresivní prostředí

Poznámky:

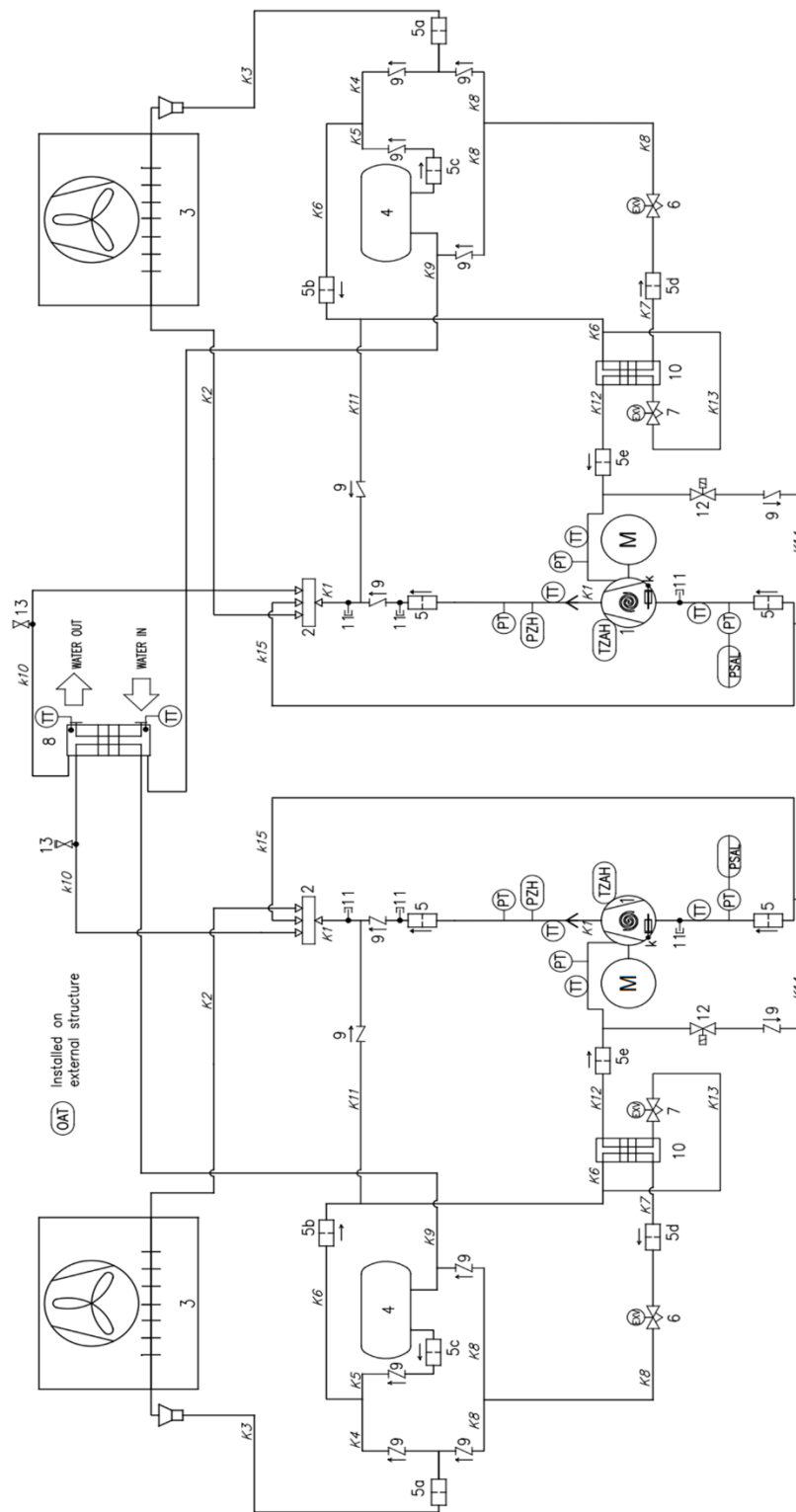
- Měsíční úkony zahrnují i úkony týdenní.
- Roční úkony (nebo sezónní) zahrnují i týdenní a měsíční.
- Každodenní kontrola provozních údajů jednotky zaručuje, že žádná odchylka neujde pozornosti.
- Kontrolujte přítomnost eventuálních rozpuštěných kovů.
- Bloky kondenzátoru očistěte čistou vodou a vodní tepelné výměníky očistěte vhodnými chemickými prostředky. Částice a vlákna by mohla výměníky ucpat, a proto zvláště u vodních výměníků kontrolujte, zda voda nemá vysoký obsah uhličitanu vápenatého. Časté poklesy tlaku nebo snížení tepelné účinnosti znamenají, že tepelné výměníky jsou zanesené. V prostředích s vysokou koncentrací částic ve vzduchu je zapotřebí čistit blok kondenzátoru častěji.
- U jednotek umístěných nebo uložených ve vysoce agresivním prostředí po dlouhou dobu bez spuštění je třeba taktéž provádět tyto úkony plánu údržby.

8.2.4 Schéma okruhu chladiva



Obrázek 16 - Schéma okruhu chladiva (P&ID) pro jednotku EWYE~CZ s okruhem MONO

CHLADIVO	SKUPINA PED	LINKA	PS(bar)	Ts (°C)
R454C	1	VYSOKOTLAKÝ PLYN	42,9	+10/+120
		VYSOKOTLAKÁ KAPALINA	42,9	-10/+70
		NÍZKÝ TLAK	30	-30/+60



Obrázek 17 - Schéma okruhu chladiva (P&ID) pro jednotku EWAT-CZ s okruhem DUAL

CHLADIVO	SKUPINA PED	LINKA	PS (bar)	Ts (°C)
R454C	1	VYSOKOTLAKÝ PLYN	42,9	+10/+120
		VYSOKOTLAKÁ KAPALINA	42,9	-10/+70
		NÍZKÝ TLAK	30	-30/+60

Vysvětlivky	
Položka	Popis
1	Spirálový kompresor
2	Čtyřcestný ventil
3	Tepelný výměník s trubicemi a žebry (spirála)
4	Usměrňovač
5	Mechanický filtr
6	Elektronický expanzní ventil
7	EEV ekonomizéru (elektronický expanzní ventil)
8	Výměník tepla BPHE
9	Zpětný ventil
10	Ekonomizéru (BPHE)
11	Přístupové šroubení
12	Elektromagnetický ventil
13	Ventil přijímače
K	Ohřívač klikové skříně

Umístění přívodu a odvodu vody je orientační. Přesné umístění vodních přípojek viz nákresy stroje.
Řada se skládá z mono (jeden okruh) a duální (dva okruhy) reverzibilní jednotkou

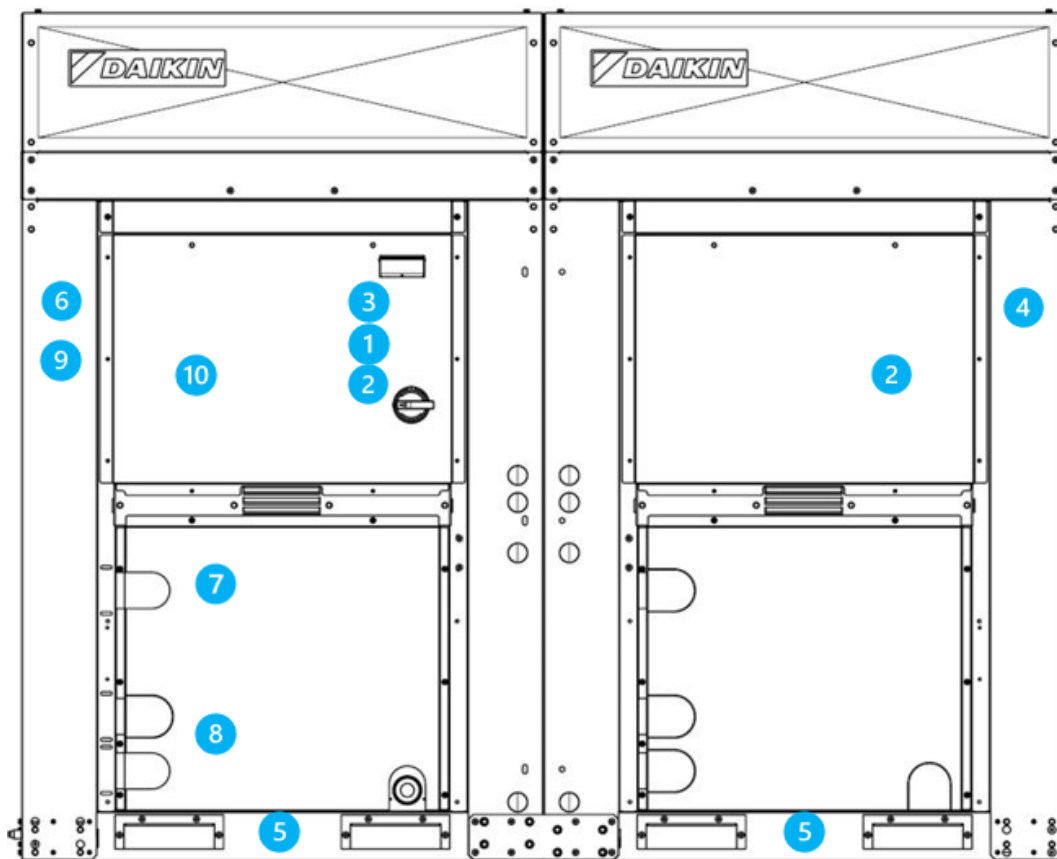
9 SEZNAM ŠTÍTKŮ UMÍSTĚNÝCH NA JEDNOTCE

Štítky		Popis	Umístění
	1	Upozornění na nebezpečné napětí	Na elektrickém panelu (zvenku)
	2	Symbol A2L	Na elektrickém panelu (zvenku)
	3	Logo výrobce	Na elektrickém panelu (zvenku)
	4	Pokyny ke zvedání	Na rámu jednotky a na obalu
	5	Štítek místa zvedání	Na panelu jednotky v blízkosti zvedacích otvorů jednotky
	6	Informace na identifikačním štítku jednotky	Na rámu jednotky (vně)
	7	Výstup vody	Na panelu jednotky v blízkosti připojení výstupu
	8	Přívod vody	Na panelu jednotky v blízkosti připojení vstupu
	9	Obsahuje skleníkové plyny	Na rámu jednotky
	10	Indikace chladicího plynu	Na elektrickém panelu (zvenku)

* Štítky na obalu jednotky

Tabulka 12 - Štítky upevněné na jednotce

S výjimkou identifikačního štítku jednotky, která se vždy nachází na stejném místě, mohou být ostatní štítky umístěny v různých pozicích, v závislosti na modelu a možnostech, které jsou součástí jednotky.



Obrázek 18 - Štítky na jednotce

10 UVEDENÍ DO PROVOZU



Uvedení do provozu mohou provést pouze autorizovaní pracovníci společnosti DAIKIN

Je možno použít tento obecný kontrolní seznam pro uvedení do provozu jako vodítko a jako šablonu pro podávání hlášení v průběhu uvádění do provozu a předání uživateli.

Pro podrobnější pokyny pro uvedení do provozu kontaktujte místní servisní oddělení společnosti Daikin nebo autorizovaného zástupce výrobce.

Obecné	Ano	Ne	N/A
Kontrola vnějšího poškození	<input type="checkbox"/>	<input type="checkbox"/>	<input type="checkbox"/>
Otevřete všechny izolační a/nebo vypínací ventily	<input type="checkbox"/>	<input type="checkbox"/>	<input type="checkbox"/>
Zkontrolujte, zda jsou všechny části jednotky natlakované chladivem a teprve potom jednotku připojte k hydraulickému okruhu.	<input type="checkbox"/>	<input type="checkbox"/>	<input type="checkbox"/>
Chladicí voda	Ano	Ne	N/A
Potrubí je kompletní	<input type="checkbox"/>	<input type="checkbox"/>	<input type="checkbox"/>
Vodní systém naplněn a odvzdušněn	<input type="checkbox"/>	<input type="checkbox"/>	<input type="checkbox"/>
Čerpadla instalována a v provozu (kontrola rotace)	<input type="checkbox"/>	<input type="checkbox"/>	<input type="checkbox"/>
Lapače nainstalovány a čisté	<input type="checkbox"/>	<input type="checkbox"/>	<input type="checkbox"/>
Ovládací prvky (třícestné ventily, obtokové ventily atd.) funkční	<input type="checkbox"/>	<input type="checkbox"/>	<input type="checkbox"/>
Spínač proudění nainstalován	<input type="checkbox"/>	<input type="checkbox"/>	<input type="checkbox"/>
Vodní systém funkční a proud vyvážený, aby splňoval konstrukční požadavky jednotky	<input type="checkbox"/>	<input type="checkbox"/>	<input type="checkbox"/>
Správné procento používaného glykolu v souladu se specifikacemi Daikin	<input type="checkbox"/>	<input type="checkbox"/>	<input type="checkbox"/>
Voda kondenzátoru	Ano	Ne	N/A
Chladicí věž propláchnuta, naplněna a potrubí odvzdušněno	<input type="checkbox"/>	<input type="checkbox"/>	<input type="checkbox"/>
Čerpadla instalována a v provozu (kontrola rotace)	<input type="checkbox"/>	<input type="checkbox"/>	<input type="checkbox"/>
Lapače nainstalovány a čisté	<input type="checkbox"/>	<input type="checkbox"/>	<input type="checkbox"/>
Ovládací prvky (třícestné ventily, obtokové ventily atd.) funkční	<input type="checkbox"/>	<input type="checkbox"/>	<input type="checkbox"/>
Vodní systém funkční a proud vyvážený, aby splňoval konstrukční požadavky jednotky	<input type="checkbox"/>	<input type="checkbox"/>	<input type="checkbox"/>
Správné procento používaného glykolu v souladu se specifikacemi Daikin	<input type="checkbox"/>	<input type="checkbox"/>	<input type="checkbox"/>
Elektrina	Ano	Ne	N/A
Napájecí kabely připojené k hlavní svorkovnici jednotky	<input type="checkbox"/>	<input type="checkbox"/>	<input type="checkbox"/>
Byla provedena kontrola správného fázování napájecích kabelů UVW pro L1, L2 a L3	<input type="checkbox"/>	<input type="checkbox"/>	<input type="checkbox"/>
Všechna blokovací zapojení jsou kompletní a odpovídají specifikacím společnosti Daikin	<input type="checkbox"/>	<input type="checkbox"/>	<input type="checkbox"/>
Spouštěč čerpadla a blokování je zapojen	<input type="checkbox"/>	<input type="checkbox"/>	<input type="checkbox"/>
Ventilátory chladicí věže a regulátory zapojeny	<input type="checkbox"/>	<input type="checkbox"/>	<input type="checkbox"/>
Zapojení odpovídá Národnímu elektrotechnickému zákonu (National Electrical Code) a místním předpisům	<input type="checkbox"/>	<input type="checkbox"/>	<input type="checkbox"/>
Různé	Ano	Ne	N/A
Jednotka instalovaná v souladu se specifikacemi Daikin IOM (nivelace, požadavky na prostor, ...)	<input type="checkbox"/>	<input type="checkbox"/>	<input type="checkbox"/>
Šachty teploměrů, teploměry, měřiče, šachty regulátoru, ovladače atd. nainstalovány	<input type="checkbox"/>	<input type="checkbox"/>	<input type="checkbox"/>
K dispozici je minimální zatížení systému 60 % kapacity stroje pro testování a nastavení ovládacích prvků	<input type="checkbox"/>	<input type="checkbox"/>	<input type="checkbox"/>

Tabulka 13 - Kontroly před spuštěním jednotky



Tento seznam musí být vyplněn a odeslán do servisního oddělení Daikin nejméně dva týdny před datem spuštění.

11 DULEŽITÉ INFORMACE O POUŽÍVANÉM CHLADIVU

Tento výrobek obsahuje fluorované plyny způsobující skleníkový efekt. Nevypouštějte tyto plyny do ovzduší.

Chladivo: R454C

Hodnota GWP (Potenciálu globálního oteplování): 145,5

Chladicí systém je naplněn fluorovanými plyny, které způsobují skleníkový efekt, a náplň chladiva je vyznačená na štítku.



V Evropě se emise skleníkových plynů z celkového množství chladiva v systému (vyjádřené jako ekvivalent tun CO₂) používají ke stanovení intervalů údržby. Řiďte se platnou legislativou.

12 PRAVIDELNÉ KONTROLY A UVEDENÍ DO PROVOZU TLAKOVÝCH ZARÍZENÍ

Jednotky patří do kategorie II a III klasifikace stanovené evropskou směrnicí 2014/68/EU (PED). Pro jednotky těchto kategorií některé místní předpisy vyžadují pravidelné kontroly pověřenou osobou. Zjistěte si, jaké předpisy platí ve vašem případě.

13 VYRAZENÍ Z PROVOZU A LIKVIDACE

Jednotka je vyrobena z kovových, plastových a elektronických komponentu. Všechny tyto komponenty se musí likvidovat podle platných místních zákonů o likvidaci, případě místních zákonů, které jsou v souladu se směrnicí 2012/19/EU (RAEE).

Olověné baterie se musí sbírat a zaslat do speciálního sběrného střediska.

Předcházejte únikům chladicích plynů do životního prostředí používáním vhodných tlakových nádob a nástrojů pro přenos kapalin pod tlakem. Tento postup musí být vykonáván personálem, který je oprávněný pracovat s chladicími systémy, a v souladu se zákony platnými v zemi, kde instalace probíhá.



Aktuální publikace je vypracovaná pouze pro technickou podporu a nevyplývají z ní žádné závazky pro společnost Daikin Applied Europe S.p.A. Její obsah byl sepsán společností Daikin Applied Europe S.p.A. na základě jejích nejlepších znalostí. Za úplnost, přesnost a spolehlivost obsahu této publikace nejsou poskytnuty žádné výslovné ani nepřímé záruky. Jakákoli data a specifikace v ní obsažené se mohou bez upozornění změnit. Odkazujte se na data sdělená v okamžiku objednávky. Daikin Applied Europe S.p.A. výslovně odmítá jakoukoli zodpovědnost za jakékoli přímé či nepřímé škody, vyplývající v nejširším slova smyslu s použitím nebo interpretací tohoto návodu. Veškerý obsah je chráněn autorskými právy společnosti Daikin Applied Europe S.p.A.

DAIKIN APPLIED EUROPE S.p.A.

Via Piani di Santa Maria, 72 - 00072 Ariccia (Řím) Itálie

Tel: (+39) 06 93 73 11 - Fax: (+39) 06 93 74 014

<http://www.daikinapplied.eu>