

**DAIKIN**



openbaar

Bewerking	04
Datum	04/2026
Vervangt	D-EIMHP01812-24_03NL

**Handleiding voor installatie, gebruik en onderhoud  
D-EIMHP01812-24\_04NL**

**Lucht-water warmtepompen met scroll-compressoren**

**EWYE~CZ**



## **INHOUD**

1	INLEIDING.....	4
1.1	Voorzorgsmaatregelen in verband met restrisico's .....	4
1.2	Algemene beschrijving .....	5
1.3	Informatie over het koelmiddel .....	6
1.4	Informatie over de installatie .....	6
2	ONTVANGST VAN HET SYSTEEM.....	9
3	OPSLAG.....	10
4	Werkingslimieten .....	11
5	MECHANISCHE INSTALLATIE.....	13
5.1	Veiligheid.....	13
5.2	Hanteren en opheffen .....	13
5.2.1	Aanwijzingen voor heffen .....	13
5.2.2	Het heffen van het MONO-systeem.....	14
5.2.3	Het heffen van het DUAL-systeem.....	14
5.3	Plaatsing en montage .....	15
5.3.1	Montage van de hoofdschakelaar .....	18
5.4	Minimum vereiste ruimte .....	19
5.5	Aanvullende vereisten voor de plaats van installatie .....	21
5.6	Bescherming tegen lawaai en geluid.....	22
5.7	Watercircuit voor aansluiting op de eenheid .....	22
5.7.1	Waterleidingen.....	22
5.7.2	Debietregelaar .....	23
5.7.3	Vorbereiding en controle van de aansluiting van het watercircuit .....	24
5.7.4	Waterdruk .....	24
5.7.5	Hydraulisch schema.....	24
5.8	Waterbehandeling .....	26
5.9	Waterdrukvermindering voor filters .....	26
5.10	Aan boord gemonteerde pompset (optioneel).....	27
5.11	Operationele stabiliteit en minimaal waterniveau in het systeem .....	27
5.11.1	Koelmodus.....	27
5.11.2	Verwarmingsmodus .....	28
5.12	Kalibreren van het expansievat .....	29
5.13	Antivriesbescherming voor BPHE en warmtewisselaars voor terugwinning.....	30
6	ELEKTRISCHE INSTALLATIE .....	31
6.1	Algemene specificaties .....	31
6.2	Elektrische aansluitingen .....	31
6.3	Eisen voor kabels.....	32
6.3.1	Maximale kabelafmeting .....	32
6.3.2	Vereisten veiligheidsvoorzieningen.....	33
6.4	Fase-onbalans .....	33
7	OPERATIE .....	34
7.1	Verantwoordelijkheden van de operator.....	34
8	ONDERHOUD .....	35
8.1	Tabel druk / temperatuur .....	36
8.2	Routineonderhoud.....	36
8.2.1	Onderhoud luchtgekoelde warmtewisselaar .....	37
8.2.2	Elektrische installatie .....	37
8.2.3	Service en beperkte garantie .....	37
8.2.4	Schema koelcircuit.....	40
9	BESCHRIJVING VAN DE PLAATJES AANGEBRACHT OP DE EENHEID.....	43
10	INBEDRIJFSTELLING.....	45
11	BELANGRIJKE INFORMATIE OVER HET GEBRUIKTE KOELMIDDEL.....	46
12	PERIODIEKE CONTROLES EN INBEDRIJFSTELLING VAN DRUKAPPARATUUR.....	47
13	ONTMANTELING EN VERWIJDERING.....	48

## **Lijst van afbeeldingen**

Afbeeldingen 1 - werkingbereik koeling EWYE-CZ .....	11
Afbeeldingen 2 - werkingbereik verwarming EWYE-CZ .....	11
Afbeeldingen 3 – Het heffen van het MONO-systeem .....	14
Afbeeldingen 4 – Het heffen van het DUAL-systeem .....	14
Afbeeldingen 5 – Plaatsing enkele eenheid .....	15
Afbeeldingen 6 – Plaatsing dubbele eenheid .....	17
Afbeeldingen 7 – Plaatsen van montagegaten (onderaanzicht) .....	18
Afbeeldingen 8 – DUAL-systeem: .....	19
Afbeeldingen 9 – Machines die naast elkaar in de richting van de kortere zijden, B of D, worden geïnstalleerd .....	20
Afbeeldingen 10 – Machines die naast elkaar in de richting van de langere zijden (casus 1 en casus 2) worden geïnstalleerd .....	20
Afbeeldingen 11 – Installatie van de buitenunit aan zee .....	21
Afbeeldingen 12 – Hydraulisch schema .....	24
Afbeeldingen 13 - Drukvermindering waterfilter .....	26
Afbeeldingen 14 - Externe drukhoogte van pomp met lage hefhoogte .....	27
Afbeeldingen 15 - Begindruk van het expansievat op basis van de maximale waterhoeveelheid .....	29
Afbeeldingen 16 - Koelcircuit (P&ID) schema voor MONO-circuit EWYE~CZ-apparaat .....	40
Afbeeldingen 17 - Koelcircuit (P&ID) schema voor DUAL-circuit EWYE~CZ-apparaat .....	41
Afbeeldingen 18 - Labels op het apparaat .....	44

## **Lijst van tabellen**

Tabel 1- Fysieke eigenschappen van het koelmiddel R454C .....	6
Tabel 2 - Minimale glycolpercentage voor lage omgevingstemperaturen .....	22
Tabel 3 - Setpoint stroomschakelaar .....	23
Tabel 4 – Werkingslimieten .....	23
Tabel 5 - Aanvaardbare grenswaarden waterkwaliteit .....	26
Tabel 6 - Pompcurve gekoppeld aan de grootte van het apparaat .....	27
Tabel 7 – Hoofdschakelaar uniforme klemwaarden .....	32
Tabel 8 - Tabel 1 van EN602041 punt 5.2 .....	32
Tabel 9 – R454C Druk/temperatuur .....	36
Tabel 10 - Standaardprogramma gewoon onderhoud .....	38
Tabel 11 – Programma gewoon onderhoud voor kritische toepassingen en/of zeer agressieve omgevingen .....	39
Tabel 12 - Labels die op het apparaat zijn aangebracht .....	43
Tabel 13 - Controles vóór het opstarten van het apparaat .....	45

## 1 INLEIDING

---

Dit apparaat is bedoeld voor gebruik door deskundige of getrainde gebruikers in winkels, in de lichte industrie en op boerderijen, of voor commercieel gebruik door leken. Het apparaat mag niet toegankelijk zijn voor het algemeen publiek: installeer het in een beveiligde ruimte, beveiligd tegen gemakkelijke toegang.

Deze handleiding verstrekt informatie over de standaardfuncties en procedures van alle systemen van de productserie en vormt een belangrijke hulp voor het gekwalificeerd personeel maar kan hun ervaring nooit vervangen.

Alle apparaten worden geleverd met schakelschema 's, gecertificeerde tekeningen, typeplaatje en VvO (Verklaring van overeenstemming). Deze documenten bevatten alle technische gegevens voor het apparaat dat u hebt gekocht. In geval van eventuele tegenstrijdigheden tussen de inhoud van de handleiding en die van de bij het systeem verstrekte documentatie, moet altijd vertrouwd worden op het systeem, aangezien het een integraal onderdeel is van deze handleiding.

Lees deze handleiding aandachtig door alvorens verder te gaan met de installatie en het opstarten van de eenheid.

Een onjuiste installatie kan resulteren in elektrische schokken, kortsluitingen, lekken, brand of andere beschadiging van de apparatuur of persoonlijk letsel.

Het systeem moet geïnstalleerd worden door professionele operators / technici, in overeenstemming met de wetgeving van kracht in het land van installatie.

Ook het opstarten van het systeem moet gebeuren door bevoegd en opgeleid personeel; alle activiteiten moeten worden uitgevoerd in volledige overeenstemming met de plaatselijk geldende wet- en regelgeving.



***De installatie en het opstarten zijn absoluut verboden wanneer er twijfel bestaat om-trent de aanwijzingen van deze handleiding.***

---

Als u toelichtingen behoeft inzake de service of andere informatie nodig heeft, neem dan contact op met een bevoegde vertegenwoordiger van de fabrikant.

### 1.1 Voorzorgsmaatregelen in verband met restrisico's

1. Installeer het systeem in overeenstemming met de in deze handleiding verstrekte aanwijzingen.
2. Voer regelmatig de in deze handleiding aangegeven onderhoudswerkzaamheden uit.
3. Maak gebruik van beschermingsmiddelen (handschoenen, beschermende bril, helm, enz.) geschikt voor de betreffende werkzaamheden; draag geen kleding of accessoires die verstrikt kunnen raken of aangezogen kunnen worden door luchtstromen; lang haar moet samengebonden worden alvorens het systeem binnen te gaan.
4. Controleer voorafgaand aan de opening van de panelen van de machine of ze stevig door middel van scharnieren op de machine zijn bevestigd.
5. De lamellen van de warmtewisselaars en de randen van metalen onderdelen en panelen kunnen oorzaak zijn van snijwonden.
6. Verwijder de afschermingen van de bewegende onderdelen niet tijdens de werking van het systeem.
7. Zorg ervoor dat de afschermingen van de bewegende onderdelen correct zijn teruggeplaatst voordat het systeem opnieuw wordt gestart.
8. Ventilatoren, motoren en riemaandrijvingen kunnen mogelijk actief zijn: deze moeten, alvorens het systeem te betreden, altijd gestopt worden en verder moeten de noodzakelijke voorzorgsmaatregelen getroffen worden om te voorkomen dat ze weer gestart kunnen worden.
9. De oppervlakken en de leidingen van de machine kunnen erg heet of koud worden en een risico op brandwonden vormen.
10. Overschrijd nooit de maximale druklimiet (PS) van het watercircuit van de unit.
11. Voordat er onderdelen van de onder druk staande watercircuit worden verwijderd, moet het betreffende deel van de leidingen worden gesloten en moet de vloeistof geleidelijk worden afgetapt om de druk op de omgevingsdruk te stabiliseren.
12. Gebruik voor het opsporen van eventuele lekken van koelmiddel niet uw handen.
13. Koppel het systeem door middel van de hoofdschakelaar los van de elektriciteitsvoorziening alvorens het bedieningspaneel te openen.
14. Controleer voorafgaand aan de start of het systeem correct geaard is.
15. Installeer de machine in een geschikt gebied; het systeem mag niet buiten geïnstalleerd worden als het bestemd is voor gebruik binnenshuis.
16. Gebruik geen kabels met ongeschikte doorsnede, noch aansluitingen door middel van verlengsnoeren, ook niet voor zeer korte periodes of in noodgevallen.
17. In geval van systemen met VFD moet na de loskoppeling van de elektriciteitsvoorziening 10 minuten worden gewacht alvorens zich toegang te verschaffen tot de binnenkant van de schakelkast.
18. Het systeem bevat koelgas dat onder druk staat: de onder druk staande apparatuur mag niet worden aangeraakt, behalve tijdens het onderhoud dat moet worden toevertrouwd aan gekwalificeerd en bevoegd personeel.
19. Sluit de hulpvoorzieningen aan op het systeem volgens de aanwijzingen van deze handleiding en op de plaatjes van het systeem.

20. Om milieurisico's te voorkomen, moet ervoor gezorgd worden dat lekkende vloeistof wordt opgevangen in geschikte voorzieningen die voldoen aan de plaatselijke regelgeving.
21. Als het nodig is om een onderdeel te demonteren, moet voorafgaand aan het opnieuw starten van het systeem gecontroleerd worden of het onderdeel correct is teruggeplaatst.
22. Wanneer de van kracht zijnde normen de installatie van brandblussystemen in de nabijheid van de machine vereisen, moet gecontroleerd worden of deze geschikt zijn voor het blussen van branden op elektrische apparatuur, van de smeerolie van de compressor en van het koelmiddel; raadpleeg hiervoor de veiligheidsinformatiebladen van deze vloeistoffen.
23. Handhaaf alle veiligheidsvoorzieningen in goede staat van functionering en controleer ze regelmatig in overeenstemming met de geldende regelgeving.
24. Bewaar alle smeermiddelen in geschikte en gemarkeerde containers.
25. Bewaar geen ontvlambare vloeistoffen in de nabijheid van het systeem.
26. Lege leidingen mogen pas gesoldeerd of gelast worden nadat alle sporen van smeerolie zijn verwijderd; gebruik geen open vuur of andere warmtebronnen in de nabijheid van de leidingen van de koelvloeistof.
27. Gebruik geen open vuur in de nabijheid van het systeem.
28. De apparatuur moet geïnstalleerd worden in gebouwen die bescherming bieden tegen de invloeden van de weersomstandigheden, in overeenstemming met de toepasselijke wetten en technische normen.
29. Sla niet op leidingen die vloeistoffen onder druk bevatten en buig ze niet.
30. Het is niet toegestaan om op de machine te lopen of andere voorwerpen te laten rusten.
31. De gebruiker is verantwoordelijk voor de algemene beoordeling van brandgevaar op de plaats van installatie (bijvoorbeeld de berekening van de vuurbelasting).
32. Tijdens het vervoer moet het systeem altijd op de laadbak van het voertuig worden bevestigd, om verplaatsing en kanteling te voorkomen.
33. De machine moet worden vervoerd in overeenstemming met de van kracht zijnde regelgeving, waarbij rekening moet worden gehouden met de kenmerken van de vloeistoffen in de machine en de beschrijving van deze vloeistoffen op het veiligheidsinformatieblad.
34. Onjuist uitgevoerd vervoer kan leiden tot de beschadiging van de machine en het eventueel lekken van de koelvloeistof. De machine moet voorafgaand aan de start gecontroleerd worden op lekken en eventueel gerepareerd worden.
35. Een onvoorzien afvoer van het koelmiddel in een gesloten omgeving kan leiden tot een gebrek aan zuurstof en dus een risico op verstikking: installeer de machine in een goed geventileerde omgeving in overeenstemming met EN 378-3/ISO 5149-3 en de plaatselijk geldende regelgeving.
36. Installatie moet voldoen aan de vereisten van EN 378-3/ISO 5149-3 en de geldende lokale voorschriften.

## 1.2 Algemene beschrijving

Alle EWYE~CZ machines zijn gebouwd in overeenstemming met de belangrijkste Europese richtlijnen (machinerichtlijn, laagspanningsrichtlijn, richtlijn elektromagnetische compatibiliteit, richtlijn voor drukapparatuur).

De door u aangeschafte eenheid is een warmtepomp, een machine ontworpen om water (of een mengsel van water en glycol) binnen de hieronder aangegeven grenzen te koelen of te verwarmen. De eenheid functioneert op basis van de compressie, condensatie en verdamping van het koelgas, volgens de Carnot cyclus, en bestaat, afhankelijk van de bedrijfsmodus, uit de volgende voornaamste onderdelen.

### Modus koeling of conditionering:

- Een of meer scroll-compressoren die de druk van het koelgas verhogen van de verdampingsdruk naar de condensatiedruk.
- Een condensor waarin het koelgas condenseert onder hoge druk condenseert en warmte naar de lucht overdraagt.
- Een expansieventiel door middel waarvan de druk van de gecondenseerde vloeistof vermindert van de condensatiedruk naar de verdampingsdruk.
- Een verdamper, waarin de koelvloeistof onder lage druk verdampt en het water koelt.
- De werking van de warmtewisselaars kan worden omgekeerd met behulp van de 4-wegklep, waarmee het gebruik van de verwarmings- / koelunit seizoensgebonden kan worden omgekeerd.

### Verwarmingsmodus of warmtepomp:

- Een of meer scroll-compressoren die de druk van het koelgas verhogen van de verdampingsdruk naar de condensatiedruk.
- Een condensor waarin het koelgas condenseert onder hoge druk condenseert en warmte naar het water overdraagt.
- Een expansieventiel door middel waarvan de druk van de gecondenseerde vloeistof vermindert van de condensatiedruk naar de verdampingsdruk.
- Een verdamper, waarin de koelvloeistof onder lage druk verdampt.

- De werking van de warmtewisselaars kan worden omgekeerd met behulp van de 4-wegklep, waarmee het gebruik van de verwarmings-/koeleenheid volgens het seizoen gewijzigd kan worden.

Alle systemen worden in de fabriek volledig gemonteerd en voorafgaand aan de verzending gekeurd. Het EWYE~CZ assortiment bestaat uit modellen met één koelcircuit en modellen met twee koelcircuits. De machine gebruikt de koelvloeistof R454C, geschikt voor het gehele toepassingsgebied van de machine.

De regeleenheid is voorbedraad, ingesteld en getest in de fabriek. Alleen de normale aansluitingen ter plaatse, zoals leidingen, elektrische aansluitingen en vergrendelinrichtingen van de pompen zijn noodzakelijk, waardoor de installatie wordt vereenvoudigd en de betrouwbaarheid toeneemt. Alle regelsystemen voor veiligheid en besturing worden in de fabriek geïnstalleerd in het bedieningspaneel.

De aanwijzingen van deze handleiding zijn van toepassing op alle modellen van deze serie, tenzij anders aangegeven.

### 1.3 Informatie over het koelmiddel

Dit product bevat het koelmiddel R454C dat een minimale impact op het milieu heeft, dankzij de lage waarde van aardopwarmingsvermogen (Global Warming Potential - GWP). Volgens ISO 817 is het koelmiddel R454C ingedeeld als A2L, enigszins ontvlambaar, aangezien de mate van vlamverspreiding laag en niet-giftig is.

Het koelmiddel R454C kan langzaam branden onder de volgende omstandigheden:

- De concentratie ligt tussen de onderste en bovenste limiet voor ontvlambaarheid (LFL & UFL)
- Windsnelheid < snelheid vlamverspreiding
- Energie van de ontstekingsbron > minimale ontstekingsenergie

Het koelmiddel vormt echter geen risico onder normale gebruiksomstandigheden voor airconditioningsystemen en werkomgevingen.

<b>Veiligheidsklasse (ISO 817)</b>	A2L
<b>PED-groep</b>	1
<b>Praktische limiet (kg/m<sup>3</sup>)</b>	0,059
<b>ATEL/ ODL (kg/m<sup>3</sup>)</b>	0,445
<b>LFL (kg/m<sup>3</sup>) @ 60°C</b>	0,293
<b>Dampdichtheid @25°C, 101.3 kPa (kg/m<sup>3</sup>)</b>	3,78
<b>Molecuulmassa</b>	90,8
<b>Kookpunt (°C)</b>	-46,0 ÷ -37,8
<b>GWP (100 yr ITH)</b>	145,5
<b>Zelfontbrandingstemperatuur (°C)</b>	444

Tabel 1- Fysieke eigenschappen van het koelmiddel R454C

### 1.4 Informatie over de installatie

De waterpomp moet geïnstalleerd worden in de open lucht of in een machinekamer (classificatie locatie III).

Om voor de locatie een classificatie III te garanderen, moet op het/de secundaire circuit(s) een mechanische ventilatie geïnstalleerd worden.

De plaatselijk geldende bouwvoorschriften en veiligheidsnormen moeten worden nageleefd; neem in geval van ontbrekende plaatselijke voorschriften en normen naar EN 378 3/SO 5149-3 als richtlijn.

Paragraaf "Verdere richtlijnen voor een veilig gebruik van R454C" verstrekt verdere informatie die een aanvulling vormen voor de eisen van de veiligheidsnormen en bouwvoorschriften.

#### Verdere richtlijnen voor een veilig gebruik van R454C voor apparatuur die zich in de open lucht bevindt

Systemen die zich in de open lucht bevinden moeten zo geplaatst worden dat het lekken van koelvloeistof in een gebouw of het op andere wijze in gevaar brengen van personen en voorwerpen wordt voorkomen.

Voorkom dat het koelmiddel in geval van lekkages in eventuele ventilatieopeningen, deuropeningen, luiken of soortgelijke openingen kan stromen. Wanneer er in de open lucht een beschutting voor de koelapparatuur is voorzien, moet gezorgd worden voor natuurlijke of geforceerde ventilatie.

In geval van systemen die buiten zijn geïnstalleerd op een plaats waar vrijgekomen koelmiddel kan stagneren, bijv. onder de grond, dan moet de installatie voldoen aan de eisen voor gasdetectie en ventilatie van machinekamers.

#### Verdere richtlijnen voor een veilig gebruik van R454C voor apparatuur in een machinekamer

Wanneer het systeem geïnstalleerd wordt in een machinekamer, moet de ruimte voldoen aan de plaatselijke en nationale regelgeving. Voor de beoordeling kunnen de volgende vereisten (volgens EN 378-3:2016) gebruikt worden.

- Er moet voor het koelsysteem een risicoanalyse vanuit het oogpunt van de veiligheid worden uitgevoerd (zoals bepaald door de fabrikant en volgens de indeling voor laden en veiligheid van het gebruikte koelmiddel) om te bepalen of het noodzakelijk is om de warmtepomp in een aparte voor koelapparatuur bestemde machinekamer te installeren.
- Machinekamers mogen niet gebruikt worden als bemande ruimten. De eigenaar of gebruiker van het gebouw moet ervoor zorgen dat toegang alleen wordt toegestaan voor gekwalificeerd en opgeleid personeel voor het uitvoeren van onderhoud in de machinekamer of op de algemene installatie.
- Machinekamers mogen niet gebruikt worden als opslagplaats uitzondering van gereedschappen, reserveonderdelen en compressorolie voor de geïnstalleerde apparatuur. Eventuele koelmiddelen of ontvlambaar en giftig materiaal moeten worden opgeslagen zoals voorgeschreven door de nationale regelgeving.
- In de machinekamers is het gebruik van open vuur niet toegestaan, behalve voor het solderen, lassen en dergelijke en mits de concentratie van het koelmiddel wordt bewaakt en er gezorgd wordt voor een voldoende ventilatie. Open vuur mag niet onbeheerd worden gelaten.
- Buiten de kamer moet een externe schakelaar (type noodstopknop) aanwezig zijn voor het stoppen van het koelsysteem (naast de deur). Ook op een geschikte plaats in de kamer moet er een soortgelijke voorziening worden voorzien.
- Alle leidingen en kanalen die door vloeren, plafonds en muren van de machinekamer lopen moeten worden afgedicht.
- Hete oppervlakken mogen niet heter zijn dan 80% van de zelfontbrandingstemperatuur (in °C) of 100 K onder de zelfontbrandings-temperatuur van het koelmiddel, afhankelijk van wat lager is.

Koelmiddel	Zelfontbrandingstemperatuur	Maximale oppervlaktetemperatuur
R454C	444 °C	700 °C

- Machinekamers moeten deuren hebben die naar buiten openen, met een voldoende aantal om het vluchten van personen in nood-gevallen toe te staan; de deuren moeten goed afsluiten, automatisch sluiten en zo zijn ontworpen dat ze van binnenuit geopend kunnen worden (panieksysteem).
- Speciale machinekamers waar de lading van koelmiddel hoger is dan de praktische limiet voor het volume van de ruimte moeten voorzien zijn van een deur die rechtstreeks opent naar de buitenlucht of naar een specifieke hal uitgerust met automatisch sluitende en goed afsluitende deuren.
- De ventilatie van machinekamers moet voldoende zijn voor zowel de normale werking als voor noodgevallen.
- De ventilatie voor normale bedrijfsomstandigheden moet voldoen aan de nationale regelgeving.
- Het mechanische ventilatiesysteem voor noodgevallen moet geactiveerd worden door één of meerdere detectoren die zich in de machinekamer bevinden.
- Dit ventilatiesysteem moet:
  - Onafhankelijk zijn van andere ter plaatse aanwezige ventilatiesystemen.
  - Voorzien zijn van twee onafhankelijke noodstopvoorzieningen, één buiten en één binnen de machinekamer.
- De ventilatieafvoer voor noodgevallen moet:
  - Zich in de luchtstroom bevinden met de motor buiten de luchtstroom ofwel specifiek zijn voor gevaarlijke gebieden (in overeenstemming met de beoordeling).
  - Zo geplaatst zijn dat drukopbouw in de afvoerkanalen in de machinekamer wordt voorkomen.
  - Geen vonken veroorzaken in contact met het materiaal in de kanalen.
- De luchtstroom van de mechanische noodventilatie moet ten minste voldoen aan:

$$V = 0,014 \times m^{2/3}$$

Waarbij:

V de luchtstroom in m<sup>3</sup>/s is;

m hoeveelheid koelmiddel die aanwezig is in de machinekamer, in kg is;

0,014 een omrekeningsfactor is.

- De mechanische ventilatie moet continu functioneren of kan ingeschakeld worden door de detector.
- De detector zal automatisch een alarm activeren, de mechanische ventilatie starten en het systeem stoppen.

- De positie van de detectoren moet gekozen worden op basis van het koelmiddel en moeten daar geplaatst worden waar het lekkende koelmiddel zich zal concentreren.
- Bij de plaatsing van de detector moeten de plaatselijke patronen voor luchtstroom volgens de plaatsing van ventilatiebronnen en -kleppen terdege in overweging worden genomen. Besteed ook aandacht aan de mogelijkheid van mechanische schade of verontreiniging.
- Er moet ten minste één detector geïnstalleerd worden in elke machinekamer of in de overwogen ruimte van installatie en/of in de onderste ondergrondse ruimte voor koelmiddelen die zwaarder zijn dan lucht, en op het hoogste punt voor koelmiddelen die lichter zijn dan lucht.
- De werking van de detectoren moet voortdurend bewaakt worden. In geval van een storing van de detector moet de noodprocedure geactiveerd worden als voor de detectie van koelmiddel.
- De vooraf ingestelde waarde voor de detector van het koelmiddel bij 30°C of 0°C, afhankelijk van wat kritieker is, moet worden ingesteld op 25% van de LFL (onderste explosiegrens). De detector moet bij hogere concentraties geactiveerd blijven.

Koelmiddel	LFL	Drempelniveau	
R454C	0,293 kg/m <sup>3</sup>	0,0732 kg/m <sup>3</sup>	20000 ppm

- Alle elektrische apparatuur (niet alleen het koelsysteem) moet geschikt zijn voor gebruik in de zones die in de risicobeoordeling zijn geïdentificeerd. De elektrische apparatuur wordt geacht te voldoen aan de eisen als de elektriciteitsvoorziening geïsoleerd wordt wanneer de koelmiddelconcentratie de waarde van 25% of minder van de onderste explosiegrens bereikt.
- Machinekamers of speciale machinekamers moeten als zodanig duidelijk worden aangegeven op de toegangen tot de kamer, samen met waarschuwingen voor het verbieden van toegang voor onbevoegde personen, voor roken en het gebruik van open vuur of vlammen. De waarschuwingsborden moeten ook aangeven dat, in geval van noodsituaties, alleen bevoegde personen die vertrouwd zijn met de noodmaatregelen mogen beslissen of de machinekamer betreden mag worden. Verder moeten er waarschuwingsborden worden aangebracht die het onbevoegde gebruik van het systeem verbieden.
- De eigenaar / operator moet een bijgewerkt logboek van het koelsysteem bijhouden.

## 2 ONTVANGST VAN HET SYSTEEM

---

Controleer het systeem onmiddellijk na ontvangst. Controleer de intacte staat van de machine en al haar onderdelen en controleer dat er geen sprake is van vervormingen door stoten. Alle op het vervoersdocument aangegeven onderdelen moeten geïnspecteerd en gecontroleerd worden.

Als er bij ontvangst van de machine schade wordt vastgesteld, mag het beschadigde materiaal niet verwijderd worden, moet de schade onmiddellijk schriftelijk gemeld worden aan het vervoersbedrijf en moet de inspectie van het systeem worden gevraagd; repareer niet tot na de uitvoering van de inspectie door de vertegenwoordiger van het vervoersbedrijf.

Meld de schade onmiddellijk aan de vertegenwoordiger van de fabrikant; maak een serie foto's die nuttig zijn voor de bepaling van de aansprakelijkheid. De retourzending van de apparatuur wordt bedoeld als ex-fabriek Daikin Applied Europe S.p.A.

Daikin Applied Europe S.p.A. weigert alle aansprakelijkheid voor schade ontstaan tijdens het vervoer van de machine naar de plaats van bestemming.

Gebruik bij de hantering van het systeem uiterste voorzichtigheid om beschadiging van de onderdelen te voorkomen. Controleer voorafgaand aan de installatie van het systeem of het model en de voedingsspanning aangegeven op het typeplaatje correct zijn. De aansprakelijkheid voor schade na de aanvaarding van het systeem kan niet op de fabrikant worden verhaald.

### 3 OPSLAG

---

Wanneer het systeem voorafgaand aan de installatie moet worden op-geslagen, moeten enkele voorzorgsmaatregelen in acht worden genomen:

- verwijder niet de beschermende plastic folie;
- bescherm het systeem tegen stof, weersomstandigheden en eventuele knaagdieren;
- stel het systeem niet bloot aan direct zonlicht;
- gebruik in de nabijheid van de machine geen warmtebronnen en/ of open vuur.

Het systeem is bedekt met krimpfolie die echter niet is bedoeld voor een langdurige opslag en verwijderd moet worden en vervangen door dekzeilen of iets dergelijks, beter geschikt voor langere periodes.

De omgevingsomstandigheden moeten binnen de volgende limieten vallen:

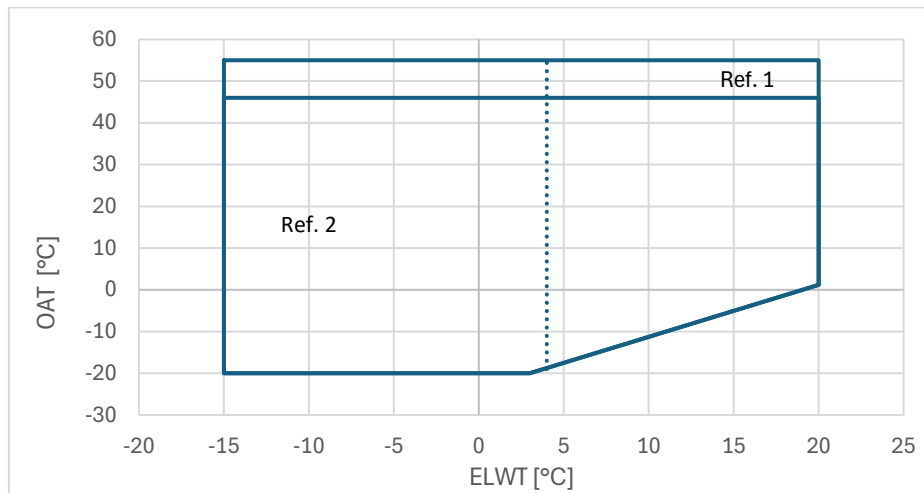
- Minimale omgevingstemperatuur: -25 °C
- Maximale omgevingstemperatuur: +48 °C
- Maximale relatieve vochtigheid 95% zonder condens

Opslag bij een temperatuur onder de minimumwaarde of boven de maximumwaarde kan de onderdelen beschadigen. Opslag in een vochtige omgeving kan leiden tot beschadiging van de elektrische onderdelen.

## 4 WERKINGSLIMIETEN

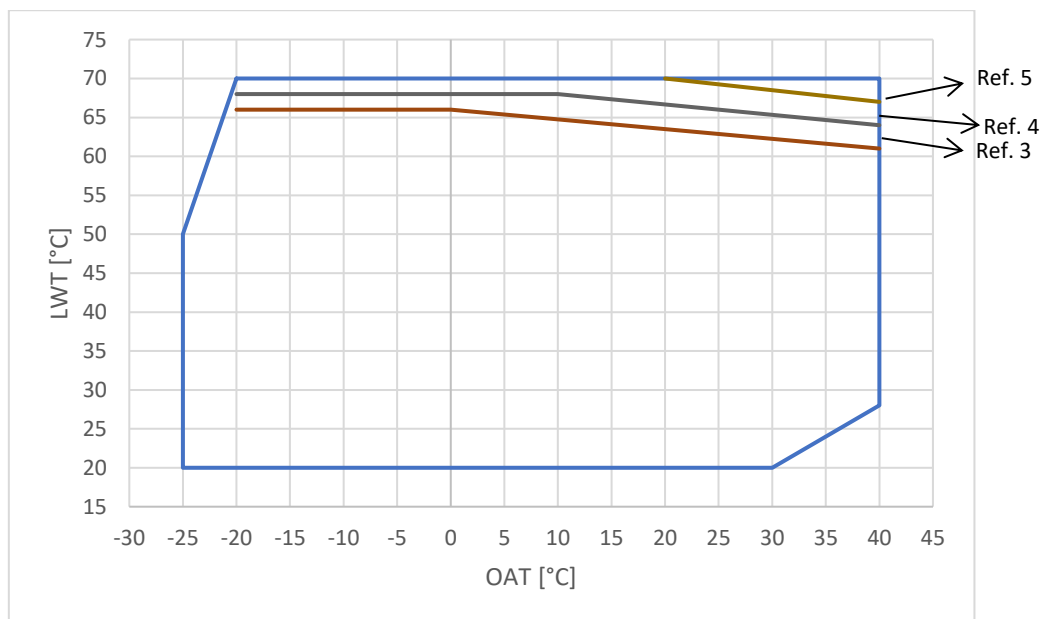
Een werking buiten de aangeduide limieten kan het systeem beschadigen. Neem in geval van twijfel contact op met de vertegenwoordiger van de fabrikant. In de volgende afbeelding zijn de werkingbereiken in zowel de koel- als de verwarmingsmodus weergegeven, voor wat betreft de wateruitlaattemperatuur (LWT) en de omgevingstemperatuur (OAT).

### WERKINGSBEREIK KOELING – EWYE-CZ



Afbeeldingen 1 - werkingbereik koeling EWYE-CZ

### WERKINGSBEREIK VERWARMING – EWYE-CZ



Afbeeldingen 2 - werkingbereik verwarming EWYE-CZ

<b>OAT</b>	Omgevingstemperatuur buiten [Outside ambient temperature]
<b>CLWT</b>	Temperatuur uitgaand water condensor
<b>Ref. 1</b>	Voor de werking van het apparaat in dit gebied is OP vereist. 192 SET HOGE TEMPERATUREN.
<b>Ref. 2</b>	Voor de werking van het apparaat in dit gebied moet de Brine-uitvoering van de controller worden ingeschakeld en moet de juiste hoeveelheid glycol worden gebruikt.
<b>Ref. 3</b>	Unit-operaties in dit gebied vereisen waterdelta $T > 5$ dK.
<b>Ref. 4</b>	Unit-operaties in dit gebied vereisen waterdelta $T > 10$ dK.
<b>Ref. 5</b>	Unit-operaties in dit gebied vereisen waterdelta $T > 12$ dK.



***De bovenstaande grafieken vormen een richtlijn voor de bedrijfslimieten.  
Verwijs naar de selectiesoftware CSS voor de werkelijke bedrijfslimieten onder werkomstandigheden voor elk model.***

---

## 5 MECHANISCHE INSTALLATIE

---

### 5.1 Veiligheid

Voorafgaand aan de installatie en inbedrijfstelling van de machine moeten de bij deze handelingen betrokken personen de voor deze taken noodzakelijke informatie hebben ingewonnen en moeten ze alle in deze handleiding beschikbare informatie hebben verworven. Met name:

- het systeem moet stevig op de grond verankerd worden wanneer het niet verplaatst moet worden;
- het systeem mag alleen geheven worden met gebruik van de met plaatjes aangegeven hefpunten op het onderstel.
- bescherm het betrokken personeel altijd met persoonlijke beschermingsmiddelen noodzakelijk voor de uit te voeren werkzaamheden. Meestal moeten als beschermingsmiddelen een helm, een veiligheidsbril, beschermende handschoenen, oorkappen en veiligheidsschoenen worden gebruikt. Verdere persoonlijke en gemeenschappelijke beschermingsmiddelen moeten worden toegepast op basis van een adequate analyse van de gebiedsspecifieke risico's, afhankelijk van de uit te voeren werkzaamheden.

### 5.2 Hanteren en opheffen

Vermijd tijdens het laden/lossen van het systeem en zijn verplaatsing stoten en schokken. Duw of trek het systeem uitsluitend met behulp van het onderstel. Het systeem moet op het vervoersmiddel worden bevestigd om bewegingen en dus beschadiging te voorkomen. Zorg ervoor dat geen enkel deel van het systeem valt tijdens het laden/lossen en het vervoer.

#### 5.2.1 Aanwijzingen voor heffen

Apparatuur, touwen, hijs- en hefgereedschappen en hanteringsprocedures moeten voldoen aan de geldende lokale wet- en regelgeving. Gebruik bij het heffen van de machine alleen de gaten in het frame die in de afbeelding zijn aangegeven. Gebruik alleen hijskappen die vergrendeld kunnen worden. De haken moeten veilig worden vastgemaakt alvorens de eenheid wordt geheven.

De touwen en de haken moeten de juiste capaciteit voor de lading hebben. Zie het plaatje op de machine voor het gewicht van de specifieke machine.

Hefkabels moeten de minimale lengte hebben die in het schema wordt vermeld. Alle systemen van de serie zijn voorzien van door plaatjes aangegeven hefpunten. Voor het heffen van het systeem mogen alleen deze hefpunten worden gebruikt; zie de onderstaande afbeeldingen.

De installateur is verantwoordelijk voor de selectie van de correcte hef-middelen en het correcte gebruik ervan.

Als alternatief kan de machine met een vorkheftruck worden geplaatst, zoals in de afbeelding weergegeven. Zorg er bij het heffen van de machine voor dat hij goed waterpas staat, zodat hij niet kan kantelen.

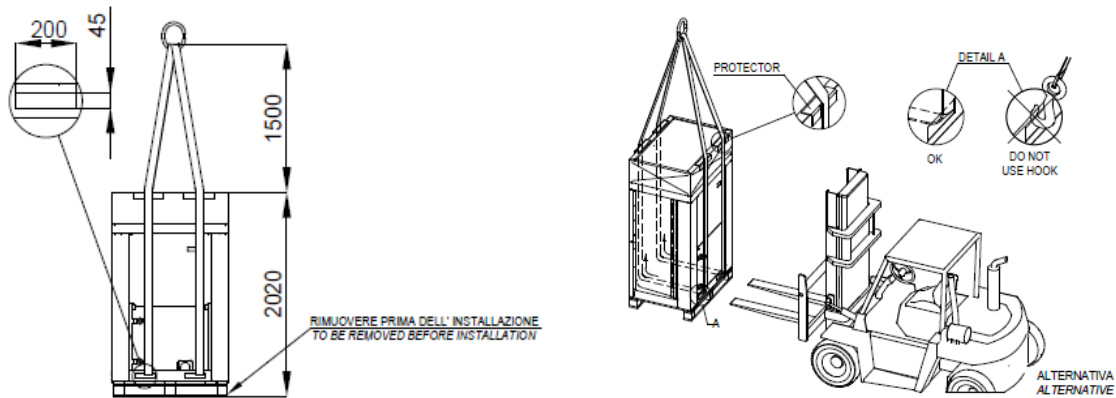
### 5.2.2 Het heffen van het MONO-systeem

De machine moet langzaam omhoog worden gehesen en goed horizontaal blijven. Gebruik altijd beschermingsvoorzieningen om schade aan de band te voorkomen, en let op de positie van het zwaartepunt van het apparaat. Verstel, indien nodig, de hefapparatuur om te zorgen dat de machine waterpas staat.

Zowel de enkele als dubbele systemen kunnen met behulp van de gaten in het onderstel worden gehesen door middel van:

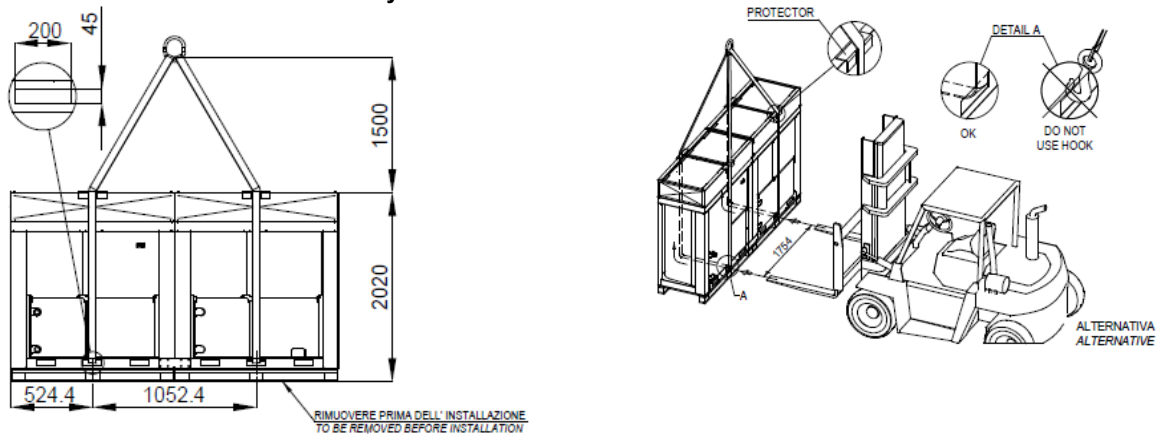
- hijsbanden
- vorkheftruck, als de afmetingen van de vorken dit toestaan.

N.B.: Volg de aanwijzingen voor heffen zoals aangegeven op het identificatieplaatje aangebracht op het schakelbord.



Afbeeldingen 3 – Het heffen van het MONO-systeem

### 5.2.3 Het heffen van het DUAL-systeem



Afbeeldingen 4 – Het heffen van het DUAL-systeem

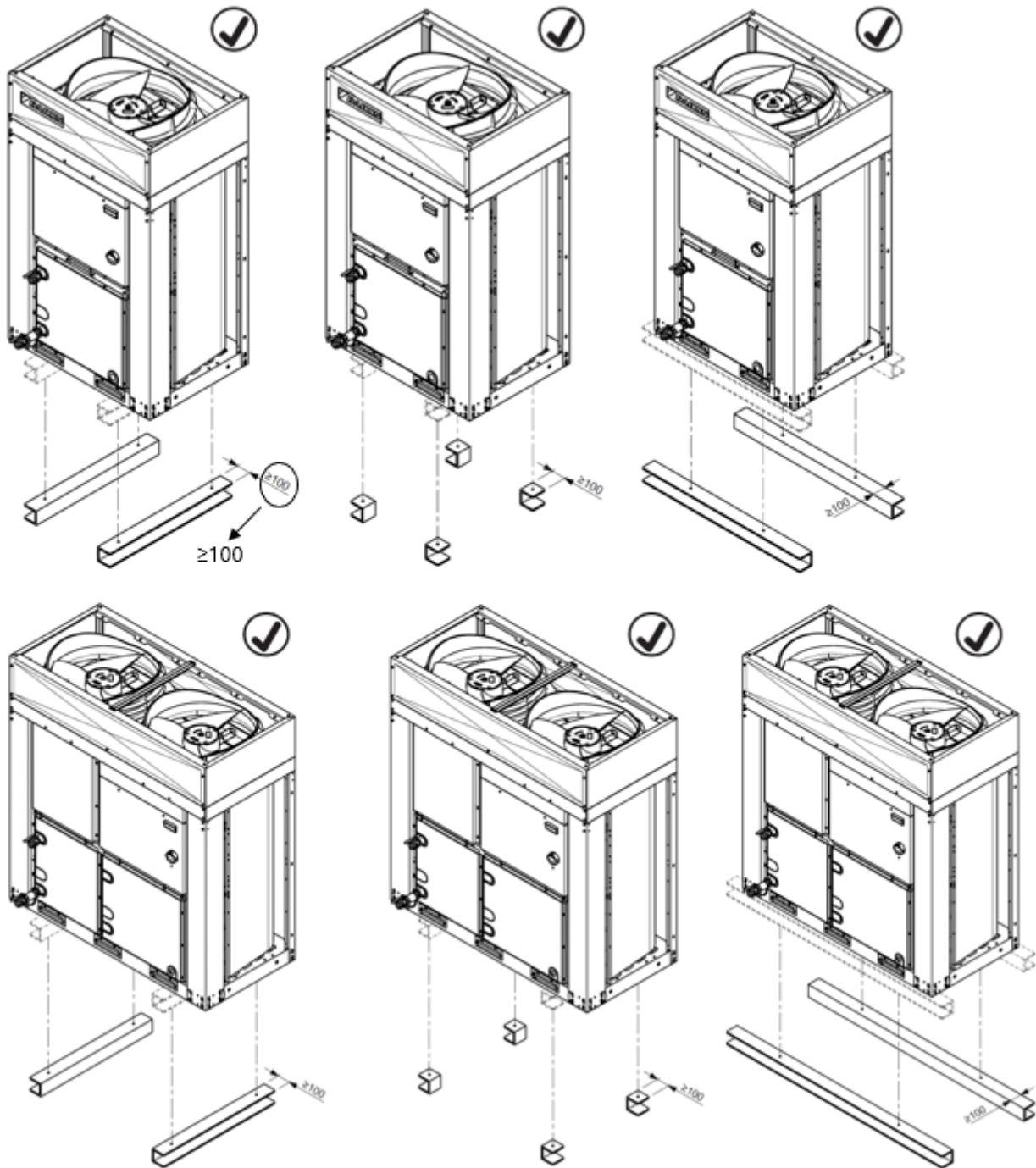
### 5.3 Plaatsing en montage

Alle systemen zijn ontworpen voor extern gebruik, op balkons of op de grond, op voorwaarde dat het installatiegebied vrij is van obstakels die de luchtstroom naar de condensorpijpen kunnen verminderen.

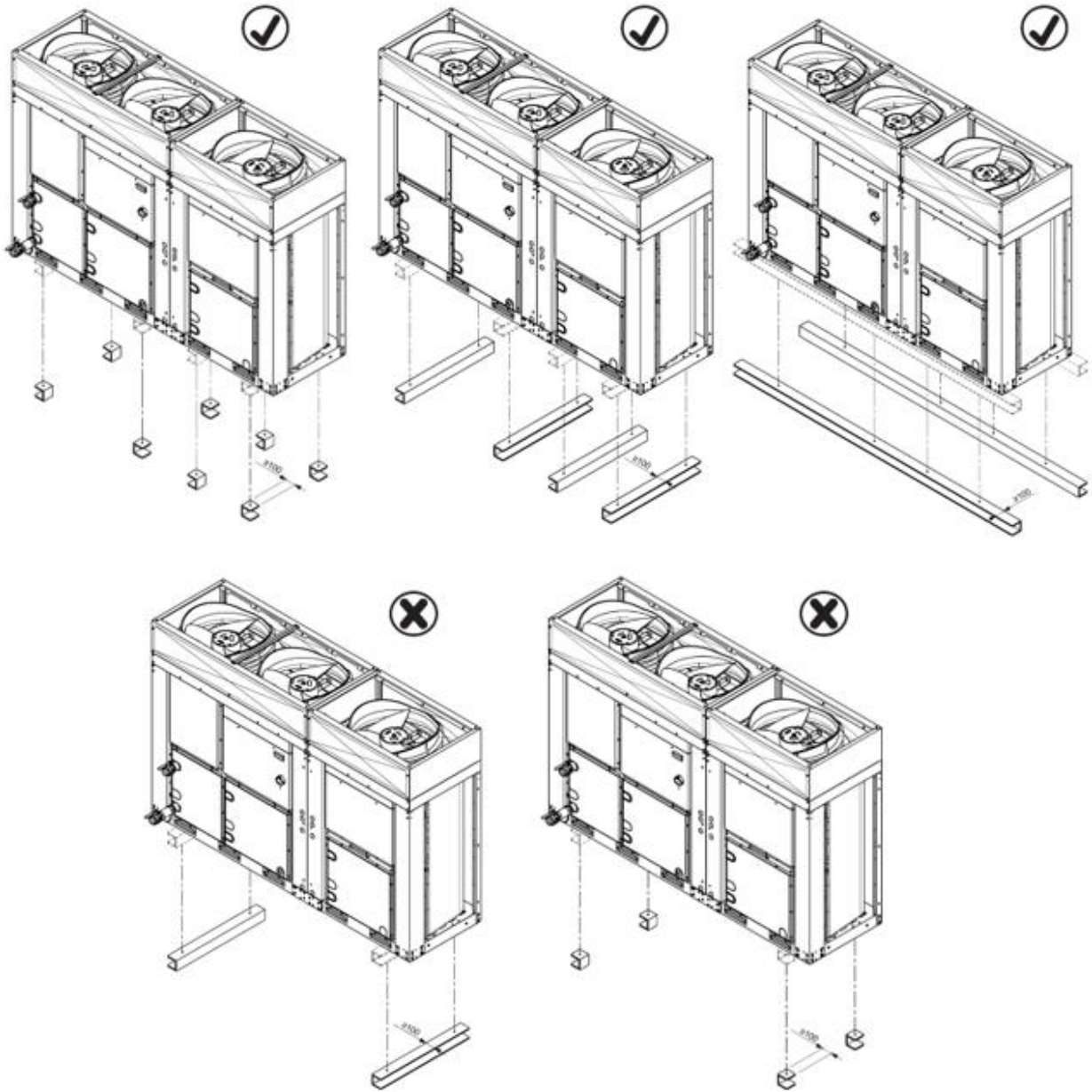
Het systeem moet op robuuste, perfect genivelleerde funderingen worden geïnstalleerd. Als het systeem op balkons of daken wordt geïnstalleerd, kan het nodig zijn om balken te gebruiken om het gewicht te verdelen.

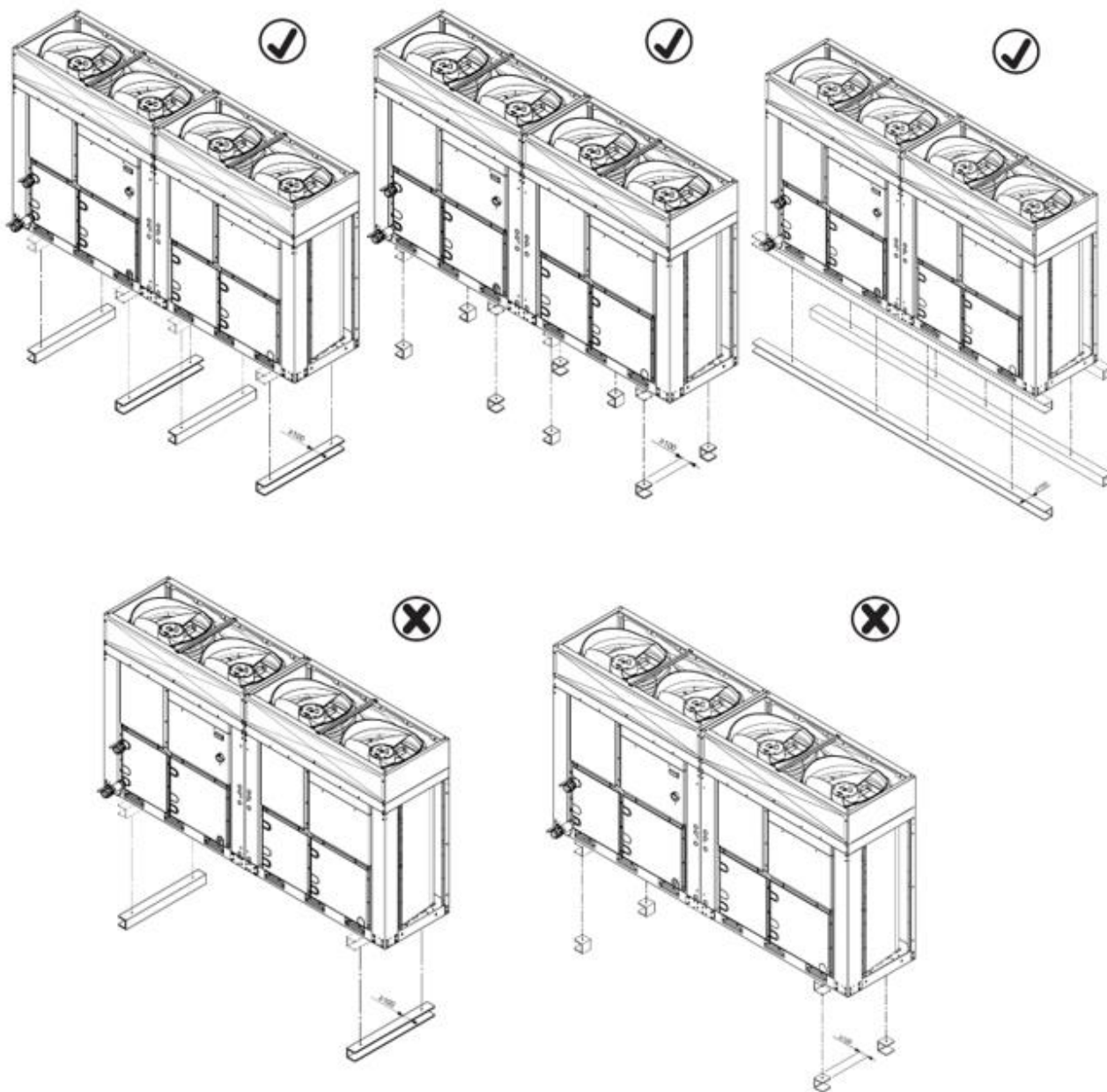
Voor installatie op de grond moet een stevige basis in cement worden voorzien, met een minimale dikte van 150 mm en een breedte die groter is dan de breedte van het systeem. Deze basis moet in staat zijn om het gewicht van het systeem te kunnen dragen. In gebieden met zware sneeuwval moet de dikte worden vergroot.

Het frame van het apparaat moet waterpas worden gesteld met behulp van vulstukken van metaalplaat.



Afbeeldingen 5 – Plaatsing enkele eenheid

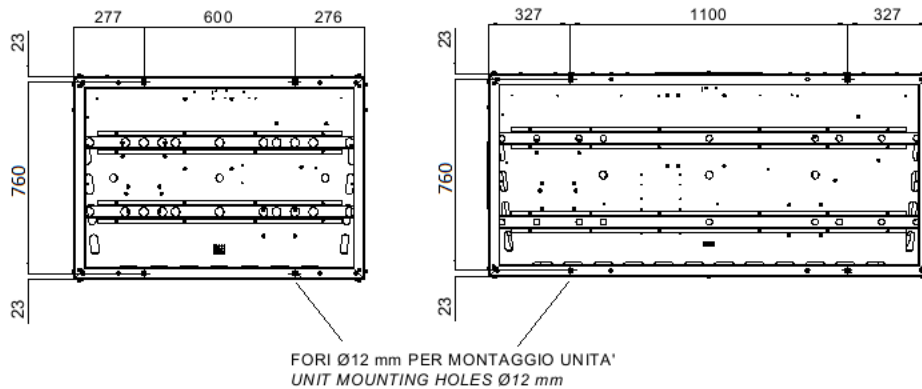




### Afbeeldingen 6 – Plaatsing dubbele eenheid

De basis kan zowel in lengterichting als in dwarsrichting worden gemonteerd. In de volgende afbeeldingen zijn de plaatsen van de montagegaten aangegeven:

DISPOSIZIONE FORI MONTAGGIO (VISTA DAL BASSO)  
MOUNTING HOLES LOCATION (BOTTOM VIEW)



### Afbeeldingen 7 – Plaatsen van montagegaten (onderaanzicht)

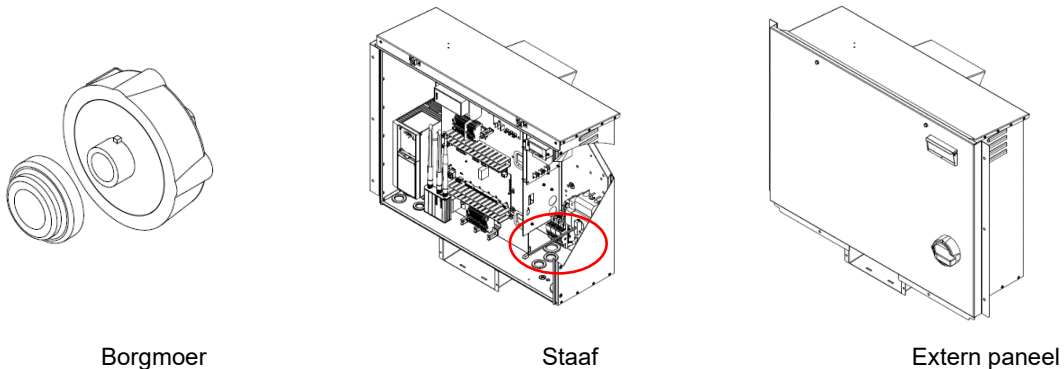
Voorafgaand aan de inbedrijfstelling van het systeem moet de horizontale stand gecontroleerd worden met een laserwaterpas of een soortgelijk apparaat. De vlakheid mag niet meer dan 5 mm zijn voor systemen tot 7 m lang.

Om op de plaats van installatie de beste prestaties te verzekeren, moeten de volgende voorzorgsmaatregelen en aanwijzingen worden nageleefd:

- Vermijd recirculatie van de luchtstroom;
- Zorg ervoor dat er geen obstakels zijn die de luchtstroom belemmeren;
- Zorg voor een sterke en robuuste fundering om lawaai en trillingen te beperken;
- Installeer de groep niet in een zeer stoffige omgeving om vervuiling van de condensorwikkelingen te beperken.

#### 5.3.1 Montage van de hoofdschakelaar

1. Draai de borgmoer los van het handvat van de hoofdschakelaar
2. Plaats de hendel in het daarvoor bestemde gat
3. Zet de hendel van de hoofdschakelaar vast door de borgmoer aan de achterkant van het paneel aan te draaien
4. Steek de staaf van de hoofdschakelaar erin
5. Bevestig de staaf van de hoofdschakelaar
6. Monteer het paneel



## 5.4 Minimum vereiste ruimte

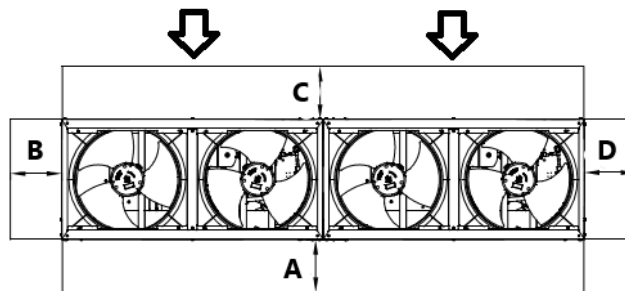
Het is van fundamenteel belang dat de minimale afstanden op alle systemen worden nageleefd, om een optimale ventilatie naar de condensorpijpen te verzekeren.

Bij het beslissen van de plaats van het systeem en om een goede lucht-stroom te verzekeren, moeten de volgende factoren in overweging worden genomen:

- vermijd de recirculatie van warme lucht;
- voorkom onvoldoende luchttoevoer naar de luchtgekoelde condensor.

Beide omstandigheden kunnen een verhoging van de condensatiedruk veroorzaken, wat leidt tot een vermindering van de energie-efficiëntie en het koelvermogen.

Alle zijden van het systeem moeten na de installatie bereikbaar zijn voor het uitvoeren van onderhoudswerkzaamheden en de verticale luchtafvoer mag niet belemmerd worden. De onderstaande afbeelding toont de minimaal vereiste afstanden.



Afbeeldingen 8 – DUAL-systeem:

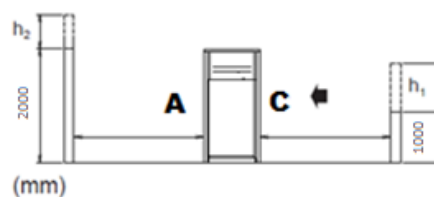
Waarbij:

- A** : Zijde schakelkast
- B/D** : Zijaanzicht van de accu
- C** : Vooraanzicht van de accu
- ↓ : Inlaat

Als de machine in een open ruimte wordt geïnstalleerd, zijn de aangegeven afstanden:

$$A/B/C/D \geq 500 \text{ mm}$$

Bij aanwezigheid van obstakels of muren worden de volgende minimale afstanden aanbevolen:



$$h_2 > 0 \rightarrow A_1 \geq A + \frac{h_2}{2}$$

$$h_1 > 0 \rightarrow C_1 \geq C + \frac{h_1}{2}$$

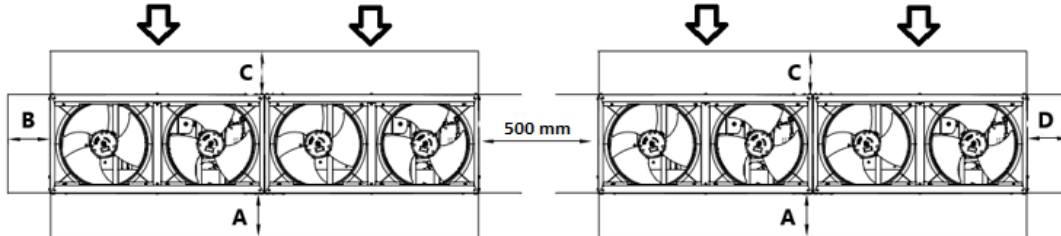
Met  $A_1$  en  $C_1$  de nieuwe minimum afstanden.

**OPMERKING:** indien de berekende waarde van  $A_1$  en/of  $C_1$  hoger is dan 2000mm, beschouw dan 2000mm als minimumafstand

Als twee systemen naast elkaar in de richting van hun langere zijden, A en C, worden geïnstalleerd, is de minimaal aanbevolen afstand tussen deze systemen 1000 mm; als twee eenheden naast elkaar in de richting hun kortere zijden, de zijden B en D, worden geïnstalleerd, moet de minimale afstand tussen deze systemen 500 mm zijn. Als het systeem wordt geïnstalleerd zonder de aanbevolen minimale afstanden tot muren en/of verticale obstakels in acht te nemen, kan

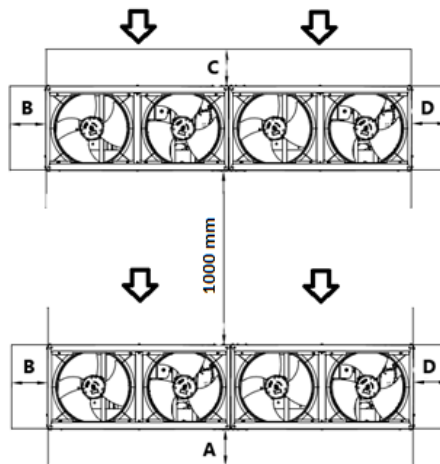
een combinatie van warme luchtrecirculatie en/of onvoldoende toevoer naar de luchtgekoelde condensor optreden, wat kan leiden tot een vermindering van vermogen en efficiëntie.

In ieder geval kan het systeem zich door middel van de microprocessor aanpassen aan de nieuwe bedrijfsomstandigheden en onder alle omstandigheden het maximaal beschikbare vermogen leveren, ook wanneer de zijdelingse afstanden minder zijn dan aanbevolen, tenzij de bedrijfsomstandigheden van invloed zijn op de veiligheid van het personeel of de betrouwbaarheid van het systeem.

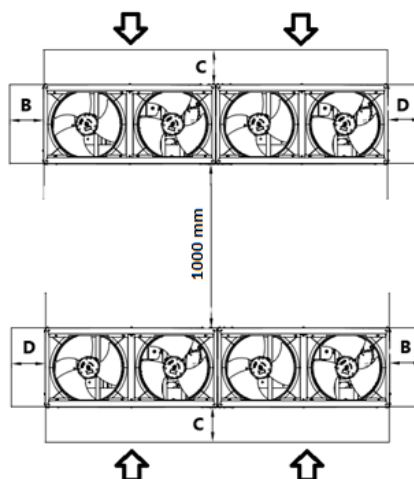


**Afbeeldingen 9 – Machines die naast elkaar in de richting van de kortere zijden, B of D, worden geïnstalleerd**

**Casus 1**



**Casus 2**



**Afbeeldingen 10 – Machines die naast elkaar in de richting van de langere zijden (casus 1 en casus 2) worden geïnstalleerd**

De bovenstaande minimale afstanden verzekeren de goede werking van het systeem voor de meeste toepassingen.

## 5.5 Aanvullende vereisten voor de plaats van installatie

- Houd bij het installeren rekening met sterke wind, orkanen of aardbevingen; onjuiste installatie kan ertoe leiden dat het systeem omvalt.
- Zorg ervoor dat in het geval van waterlekage water geen schade kan veroorzaken aan de installatieruimte en de omgeving.
- Zorg ervoor dat de luchtinlaat van het apparaat niet in de hoofdrichting van de wind is geplaatst. Kopwind zal de werking van het systeem verstoren. Gebruik indien nodig een scherm om de wind te blokkeren.
- Zorg ervoor dat water geen schade aan de locatie kan verstoren door een voorziening voor waterafvoer toe te voegen aan de fundering, om te voorkomen dat water in de constructie vloeit.

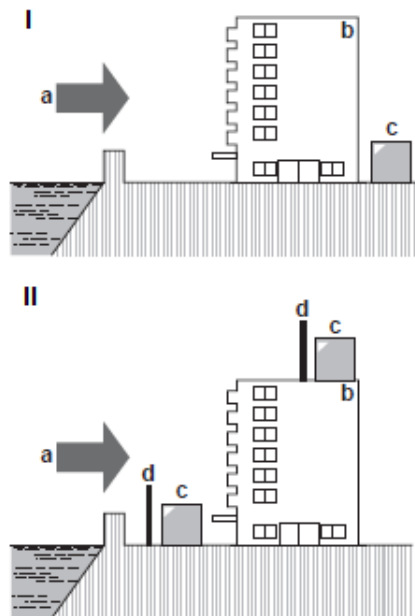
**Installatie aan zee.** Zorg ervoor dat de buitenunit NIET direct aan zeewind wordt blootgesteld. Dit om corrosie door een hoog zoutgehalte in de lucht, die de levensduur van het apparaat kan verkorten, te voorkomen.

Installeer de buitenunit uit de buurt van directe zeewind.

**Voorbeeld:** Achter een gebouw (casus I).

Als de buitenunit wordt blootgesteld aan directe zeewind, installeer dan een windscherm (casus II).

- Hoogte van het windscherm  $\geq 1,5x$  hoogte van de buitenunit
- Houd bij de installatie van het windscherm rekening met de vereisten voor onderhoudsruimte.



Afbeeldingen 11 – Installatie van de buitenunit aan zee

Legenda:

- a. Zeewind
- b. Gebouw
- c. Buitenunit
- d. Windscherm



**Wanneer het apparaat wordt gebruikt bij een lage buitentemperatuur, dient u de onderstaande instructies op te volgen.**

Om blootstelling aan wind en sneeuw te voorkomen, aan de luchtzijde van de buitenunit een keerplaat installeren: In gebieden met zware sneeuwval is het zeer belangrijk een installatieplaats te kiezen waar de sneeuw GEEN invloed kan hebben op het apparaat. Als zijwaartse sneeuwval mogelijk is, zorg er dan voor dat de spoel van de warmtewisselaar niet wordt beïnvloed door de sneeuw. Monteer indien nodig een sneeuwkap of een luifel en een steunstuk.

Neem voor instructies over het installeren van de sneeuwkap contact op met uw dealer.



**Bij het installeren van de sneeuwkap, de luchtstroom van het apparaat NIET blokkeren.**

## 5.6 Bescherming tegen lawaai en geluid

Het systeem genereert lawaai, hoofdzakelijk te wijten aan de rotatie van compressoren en ventilatoren. Het geluidsniveau van elk model wordt aangegeven in de verkoopdocumentatie. Als het systeem correct geïnstalleerd, gebruikt en onderhouden wordt, is het geluidsemissieniveau zodanig dat er, om zonder risico's continu in de nabijheid van het systeem te kunnen werken, geen speciale beschermingsvoorzieningen vereist zijn.

## 5.7 Watercircuit voor aansluiting op de eenheid

### 5.7.1 Waterleidingen

De leidingen moeten ontworpen zijn met zo min mogelijk bochten en verticale richtingsveranderingen. Op deze manier worden de installatie-kosten aanzienlijk beperkt en worden de prestaties van het systeem verbeterd.

Het hydraulische systeem moet over het volgende beschikken:

1. Trillingsgedempte montage om de overdracht van trillingen naar de structuren te verminderen.
2. Afsluitkleppen om het systeem voor onderhoud te isoleren van het hydraulische systeem.
3. Om het systeem te beschermen moet(en) de verdamp(er)s beschermd worden tegen vorst door de waterstroom in de verdamp(er)s voortdurend te bewaken door een debietregelaar. In de meeste gevallen wordt de debietregelaar ter plaatse zodanig ingesteld dat er alleen in geval van uitschakeling van de waterpomp en dus ontbrekende waterstroom een alarm wordt geactiveerd. Aanbevolen wordt om de debietregelaar zo in te stellen dat er een "Alarm waterlekkage" wordt gegenereerd wanneer de waterstroom de minimaal toelaatbare waarde van debiet bereikt (zie tabel 1); in dit geval wordt de BPHE beschermd tegen vorst en kan de debietregelaar de verstopping van het waterfilter detecteren.
4. Handbediende of automatische ontvluchtingsvoorziening op het hoogste punt van het systeem en afvoervoorziening op het laagste punt van het systeem.
5. Noch de BPHE noch de voorziening voor warmteterugwinning mogen op het hoogste punt van het systeem geplaatst worden.
6. Een geschikte voorziening die in staat is om het hydraulische systeem onder druk te handhaven (expansievat, enz.).
7. Indicatoren voor watertemperatuur en -druk om de operator tijdens onderhoudswerkzaamheden te helpen.
8. Een filter of een voorziening in staat om deeltjes uit de vloeistof te verwijderen. Het gebruik van een filter verlengt de levensduur van de BPHE en de pomp, en helpt het hydraulische systeem in goede staat te bewaren. Het waterfilter moet zo dicht mogelijk bij het systeem geïnstalleerd worden. Als het waterfilter op een ander punt van het hydraulische systeem geïnstalleerd wordt, moet de installateur ervoor zorgen dat de reiniging van de waterleidingen tussen het waterfilter en de BPHE wordt verzekerd. Voorzorgsmaatregelen voor correct gebruik:
  - Alle wateronderdelen en leidingen/hydraulische voorzieningen buiten het systeem moeten derhalve beschermd worden tegen vorst.
  - Alle wateronderdelen (bijv. BPHE) en leidingen/hydraulische voorzieningen moeten in de winter worden afgetapt, tenzij er aan het hydraulische circuit een mengsel met een correct percentage van ethyleenglycol wordt toegevoegd.
  - In geval van vervanging van het systeem, moet het gehele hydraulische systeem worden afgetapt en gereinigd voordat het nieuwe systeem geïnstalleerd wordt. Voorafgaand aan het opstarten van het nieuwe systeem wordt aanbevolen om het water te testen en met geschikte chemische producten te behandelen.
  - Wanneer er als antivriesbescherming glycol aan het hydraulische systeem wordt toegevoegd, moet aandacht worden besteed aan het feit dat de inlaatdruk lager zal zijn, de prestaties van het systeem zullen afnemen en de drukval van het water groter zal zijn. Alle beschermingssystemen, zoals de antivriesbescherming en bescherming tegen lage druk, moeten opnieuw worden afgesteld.
  - Het wordt aanbevolen om bij het bevestigen van de leidingen van de installatie aan de waterleiding het tegenstuk met schroefdraad stevig vast te houden om onbedoelde rotaties te voorkomen.

**Het maximale glycolpercentage is voor het hele apparaat 50%.**

In de volgende tabel wordt het minimale glycolpercentage voor lage omgevingstemperaturen weergegeven

OMGEVINGSTEMPERATUUR [C°]	-3	-8	-15	-20	-25
ETHYLENE GLYCOL	10%	20%	30%	40%	50%
PROPYLENE GLYCOL	10%	20%	35%	40%	50%

**Tabel 2 - Minimale glycolpercentage voor lage omgevingstemperaturen**

In de winter moet het hydraulische circuit beschermd worden, ook wanneer het systeem niet functioneert.

- Controleer, alvorens de waterleidingen te isoleren, dat er geen sprake is van lekken. Het volledige hydraulische circuit moet geïsoleerd worden om condensatie en afname van het koelvermogen te voorkomen. Waterleidingen

moeten in de winter beschermd worden tegen vorst (bijvoorbeeld met gebruik van een glycoloplossing of een verwarmingskabel).

- Controleer dat de waterdruk niet hoger is dan de ontwerpdruk van de waterzijdige warmtewisselaars. Installeer een veiligheidsklep op de waterleiding stroomafwaarts van de BPHE.

9. Selecteer de diameter van de leidingen in verhouding tot het vereiste waterdebiet en beschikbare externe statische druk van de pomp. Zie de volgende tabel voor de aanbevolen diameter van de waterleidingen.

Diameter waterleiding	Diameter waterleiding
EWYE019~035CZ(N/P)-A1	1 ¼"
EWYE050~070CZ(N/P)-A2	2"

### 5.7.2 Debietregelaar

De debietregelaar is een standaardonderdeel dat op alle apparaten is gemonteerd. Om een voldoende waterdebiet in de hele platenwisselaar te verzekeren, is het fundamenteel om een debietregelaar te installeren op het watercircuit. Deze is bij levering standaard reeds geïnstalleerd. De debietregelaar heeft tot doel het systeem te stoppen wanneer de waterstroom wordt onderbroken; op deze manier wordt de BPHE beschermd tegen bevriezing.

Dit is een palet stroomschakelaar voor het palet die geschikt is voor ononderbroken gebruik buiten (IP65).

De debietregelaar is ingesteld om in te grijpen wanneer de waterstroom van de BPHE de minimaal aanvaardbare debietwaarde bereikt (zie on-derstaande tabel).

Model	Setpoint stroomschakelaar [l/min]
EWYE019CZ(N/P)-A1	22
EWYE022CZ(N/P)-A1	22
EWYE025CZ(N/P)-A1	22
EWYE030CZ(N/P)-A1	22
EWYE035CZ(N/P)-A1	22
EWYE050CZ(N/P)-A2	57
EWYE060CZ(N/P)-A2	57
EWYE070CZ(N/P)-A2	57

**Tabel 3 - Setpoint stroomschakelaar**

Om de goede werking van het systeem te verzekeren, moet de waarde van de waterstroom in de verdampers binnen het voor dat systeem verklaarde bereik liggen. Een waterstroom lager dan de waarde aangegeven in de volgende tabel (tabel 4) kan problemen veroorzaken in verband met bevriezing, vervuiling en gebrekkige besturing. Een waterdebiet hoger dan in tabel 4 aangegeven maximumwaarde leidt tot een onacceptabel laadverlies en extreme erosie van de pijpen en trillingen die tot lekkages kunnen leiden.

N – Basisuitvoering		
MODEL	Min debiet [l/s]	Max debiet [l/s]
EWYE019CZN-A1	0,4	2,34
EWYE022CZN-A1	0,4	2,67
EWYE025CZN-A1	0,4	2,67
EWYE030CZN-A1	0,4	2,67
EWYE035CZN-A1	0,4	2,67
EWYE050CZN-A2	0,95	6,67
EWYE060CZN-A2	0,95	6,67
EWYE070CZN-A2	0,95	6,67

P – H Uitvoering met pomp		
MODEL	Min debiet [l/s]	Max debiet [l/s]
EWYE019CZ(P)-A1	0,4	1,9
EWYE022CZ(P)-A1	0,4	1,9
EWYE025CZ(P)-A1	0,4	1,9
EWYE030CZ(P)-A1	0,4	2,67
EWYE035CZ(P)-A1	0,4	2,67
EWYE050CZ(P)-A2	0,95	5,50
EWYE060CZ(P)-A2	0,95	5,50
EWYE070CZ(P)-A2	0,95	6,00

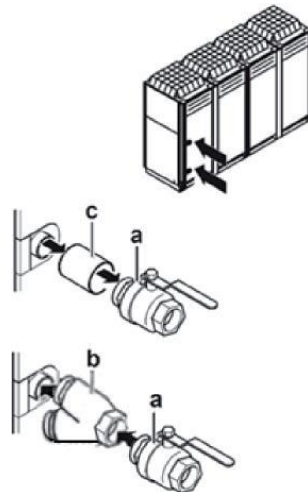
**Tabel 4 – Werkingslimieten**



## VOORZIENINGEN WATERCIRCUIT

A.POMP	M. Expansievat
D. Afvoer	Y. Waterfilter
E. Plugfitting	Tt waterfilter
F. Veiligheidsklep 3 bar 1/2"	Pi manometer
G. Afsluitklep	Fs debietschakelaar
H. Ventilatieopening	

Als er lucht, stof of vocht of stof in het circuit terechtkomt, kunnen er problemen optreden. Om dit te voorkomen moeten de afsluitkleppen en het waterfilter worden gebruikt die bij het systeem worden geleverd



### Legenda:

- a. Afsluitklep
- b. Waterfilter
- c. Schroefverbinding

**Note:** De hydraulische onderdelen worden bij het systeem geleverd, en bevinden zich in de kast.

## 5.8 Waterbehandeling

Voordat het systeem in werking wordt gesteld, moet het hydraulische circuit gereinigd worden.

De BPHE mag niet worden blootgesteld aan spoelkrachten of tijdens het spoelen vrijgekomen gruis. Om de spoeling van het leidingensysteem toe te staan wordt de installatie van een passende bypass- en kleppensysteem aanbevolen. De bypass kan gebruikt worden tijdens het onderhoud om de warmtewisselaar te isoleren zonder de stroom naar andere systemen te onderbreken.

Schade veroorzaakt door de aanwezigheid van vreemde stoffen of gruis in de BPHE wordt niet gedekt door de garantie. Vuil, kalk, corrosievuil en ander materiaal kunnen zich in de warmtewisselaar ophopen en diens vermogen voor warmte-uitwisseling verminderen. Ook kan dit leiden tot de toename van drukval en dus de waterstroom. Een correcte waterbehandeling vermindert dus het risico op corrosie, erosie, kalkaanslag, enz. De meest geschikte waterbehandeling moet plaatselijk worden vastgesteld op basis van het type systeem en de kenmerken van het water.

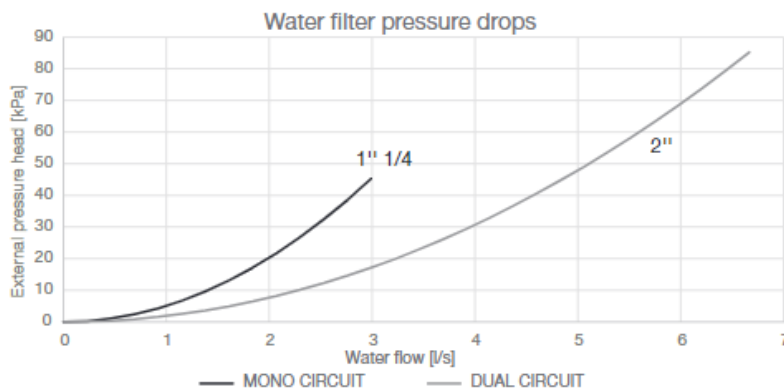
De fabrikant is niet aansprakelijk voor schade of storingen van de apparatuur veroorzaakt door het ontbreken van de waterbehandeling of door onjuist behandeld water. In de volgende tabel zijn de aanvaardbare grenswaarden voor de waterkwaliteit vermeld:

DAE Eisen waterkwaliteit	BPHE
pH (25°C)	7.5-9.0
Elektrische geleidbaarheid (25°C)	<500 $\mu\text{S}/\text{cm}$
Elementair chloor	<1.0mg Cl <sub>2</sub> /l
Sulfaat-ion (SO <sub>4</sub> <sup>--</sup> /l)	<100 mg SO <sub>4</sub> <sup>--</sup> /l
Alkaliteit	<100 mg CaCO <sub>3</sub> /l
Totale hardheid	80-150 mg CaCO <sub>3</sub> /l
Ammoniumion (NH <sub>3</sub> )	<0.5mg NH <sub>4</sub> <sup>+</sup> /l
Waterstofcarbonaat (HCO <sup>---</sup> )	60-200 mg HCO <sub>3</sub> /l
(HCO <sup>---</sup> )/(SO <sub>4</sub> <sup>--</sup> )	>0.5
(Ca+Mg)/(HCO <sup>---</sup> )	>1.6

Tabel 5 - Aanvaardbare grenswaarden waterkwaliteit

## 5.9 Waterdrukvermindering voor filters

In de volgende tabel wordt de drukvermindering waterfilter weergegeven.

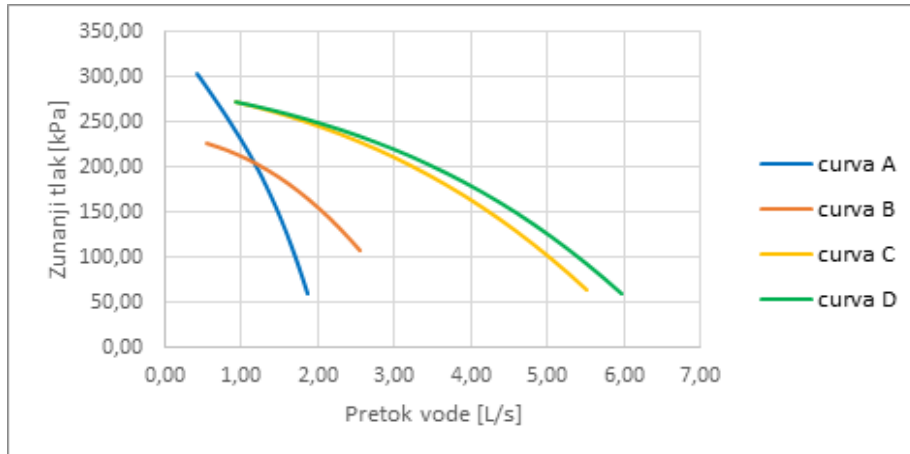


Afbeeldingen 13 - Drukvermindering waterfilter

## 5.10 Aan boord gemonteerde pompset (optioneel)

Controleer voorafgaand aan het starten van de pomp of het hydraulische circuit correct is gevuld, met een minimale statische druk van 1 bar als bescherming tegen cavitatie. Om een correcte ontluuchting van het buizensysteem te garanderen, ervoor zorgen dat de ontluuchtingsklep die op de hydraulische schema's wordt aangegeven met de letter "h" open is. In de volgende afbeelding zijn de externe drukhoogte (kPa) in geval van een pomp met lage hefhoogte.

### EWYE-CZP – Pomp lage hefhoogte



Afbeeldingen 14 - Externe drukhoogte van pomp met lage hefhoogte

De externe statische druk verwijst naar een systeem dat is uitgerust met een hydronische kit, gedefinieerd als verschil tussen de externe statische druk van de pomp en de verdampers en de drukvermindering waterfilter. Het bereik van het waterdebiet heeft alleen betrekking op de pomp. Raadpleeg de paragraaf over waterdebiet voor de grenswaarden van het waterdebiet

Pomp lage hefhoogte	
Model	Pomp curve
EWYE019CZP-A1	A
EWYE022CZP-A1	A
EWYE025CZP-A1	A
EWYE030CZP-A1	B
EWYE035CZP-A1	B
EWYE050CZP-A2	C
EWYE060CZP-A2	C
EWYE070CZP-A2	D

Tabel 6 - Pompcurve gekoppeld aan de grootte van het apparaat

## 5.11 Operationele stabiliteit en minimaal waterniveau in het systeem

Voor de correcte werking van de machine is het belangrijk om een minimaal waterniveau in het systeem te garanderen, om een overmatig aantal in- en uitschakelingen van de compressor te voorkomen. Immers, elke keer dat de compressor start, zal een overmatige hoeveelheid olie afkomstig van de compressor in het koelcircuit in circulatie worden gebracht en is er tegelijkertijd een temperatuurstijging van de compressorstator, gegenereerd door de inschakelstroom voor het starten. Om beschadiging aan de compressor te voorkomen, staat het regelsysteem niet meer dan 10 keer inschakelen per uur toe. De fabriek waarin het systeem geïnstalleerd wordt, moet derhalve verzekeren dat de totale hoeveelheid water een continubedrijf van het systeem toestaat, en dientengevolge ook een hoger milieucomfort.

### 5.11.1 Koelmodus

De koelwaterinhoud van de systemen moet een minimale waterhoeveelheid hebben om overmatige belasting (starten en stoppen) van de compressoren te voorkomen.

Ontwerpoverwegingen voor het watervolume zijn de minimale koelbelasting, het instelpuntverschil voor de watertemperatuur en de cyclustijd voor de compressoren.

In het algemeen mag het watergehalte van het systeem niet lager zijn dan de waarden die uit de volgende formule volgen:

$$\text{Enkel circuit Unit} \rightarrow 5 \frac{\text{lt}}{\text{kW nominal}}$$

$$\text{Dubbel circuit Unit} \rightarrow 3,5 \frac{\text{lt}}{\text{kW nominal}}$$

$kW_{\text{nominaal}}$  = Koelvermogen bij 12/7°C OAT=35°C

De bovenstaande vuistregel is afgeleid van de volgende formule, als het relatieve watervolume dat het instelpuntverschil van de watertemperatuur kan handhaven tijdens de minimale belastingsovergang zonder dat de compressor zelf overmatig start en stopt (dit hangt af van de compressortechnologie):

$$\text{Watervolume} = \frac{CC [W] \times \text{Min load } \% \times DNCS [s]}{FD \left[ \frac{g}{L} \right] * SH \left[ \frac{J}{g^{\circ}C} \right] * (DT) [^{\circ}C]}$$

**CC = Koelvermogen**

**DNCS = Vertraging naar volgende start compressor**

**FD = vloeistofdichtheid**

**SH = Specifieke warmte**

**DT = Verschil instelpunt watertemperatuur**

Een goed ontworpen opslagtank moet worden toegevoegd als de systeemcomponenten niet voldoende watervolume leveren.

De unit is standaard ingesteld op een watertemperatuur instelverschil in overeenstemming met de Comfort Cooling toepassing, waardoor de unit kan werken met het minimale volume dat in de vorige formule is genoemd.

Als er echter een kleiner temperatuurverschil wordt ingesteld, zoals in het geval van toepassingen voor proceskoeling waarbij temperatuurschommelingen moeten worden vermeden, is een groter minimaal watervolume vereist.

Voor een goede werking van de unit bij het wijzigen van de instelwaarde moet het minimum watervolume worden gecorrigeerd.

In het geval van meer dan één geïnstalleerde eenheid moet de totale capaciteit van de installatie worden meegenomen in de berekening door de waterinhoud van elke eenheid bij elkaar op te tellen.

### 5.11.2 Verwarmingsmodus

De verwarmingswaterinhoud van de systemen moet een minimale waterhoeveelheid hebben om een overmatige daling van het waterinstelpunt tijdens de ontdooicyclus te vermijden en zo het juiste omgevingscomfort te garanderen. Als algemene indicatie geldt dat het watergehalte van het systeem niet lager mag zijn dan de waarden die uit de volgende formule volgen:

$$\text{Enkel circuit Unit} \rightarrow 16 \frac{\text{lt}}{\text{kW nominal}}$$

$$\text{Unit met dubbel circuit} \rightarrow 8 \frac{\text{lt}}{\text{kW nominal}}$$

$kW_{\text{nominaal}}$  = Verwarmingsvermogen bij 40/45°C OAT=7°C

De bovenstaande vuistregel is afgeleid van de volgende formule, als het relatieve watervolume dat in staat is om de systeemtemperatuur binnen een aanvaardbare  $\Delta T$  (die afhangt van de verwarmingstoepassing) te houden tijdens de ontdooitransient:

$$\text{Watervolume} = \frac{CC [W] \times MDD [s]}{FD \left[ \frac{g}{L} \right] * SH \left[ \frac{J}{g^{\circ}C} \right] * DT [^{\circ}C]}$$

**CC = Koelvermogen tijdens ontdooien**

**MDD = maximale ontdooiperiode**

**FD = vloeistofdichtheid**

**SH = Specifieke warmte**

**DT = aanvaardbaar verschil in watertemperatuur**

Het watertemperatuurverschil wordt als acceptabel beschouwd voor de toepassing Comfort Heating, die het mogelijk maakt om te werken met het minimale volume dat in de vorige formule is genoemd.

Als echter een kleiner watertemperatuurverschil acceptabel wordt geacht, is een groter minimaal watervolume vereist.

Een goed ontworpen opslagtank moet worden toegevoegd als de systeemcomponenten niet voldoende watervolume leveren.

In het geval van meer dan één geïnstalleerde eenheid moet de totale capaciteit van de installatie worden meegenomen in de berekening door de waterinhoud van elke eenheid bij elkaar op te tellen.

Opmerking: De indicatie is bedoeld als een algemene richtlijn en is niet bedoeld ter vervanging van de evaluatie door gekwalificeerd technisch personeel of HVAC-ingenieurs. Voor een meer gedetailleerde analyse kunt u beter een andere, meer gedetailleerde aanpak overwegen.

Deze overwegingen hebben betrekking op het watervolume dat altijd door de eenheid stroomt. Als er bypasses zijn, aftakkingen van het systeem die kunnen worden uitgesloten, moeten die delen niet worden meegenomen in de berekening van het watergehalte.

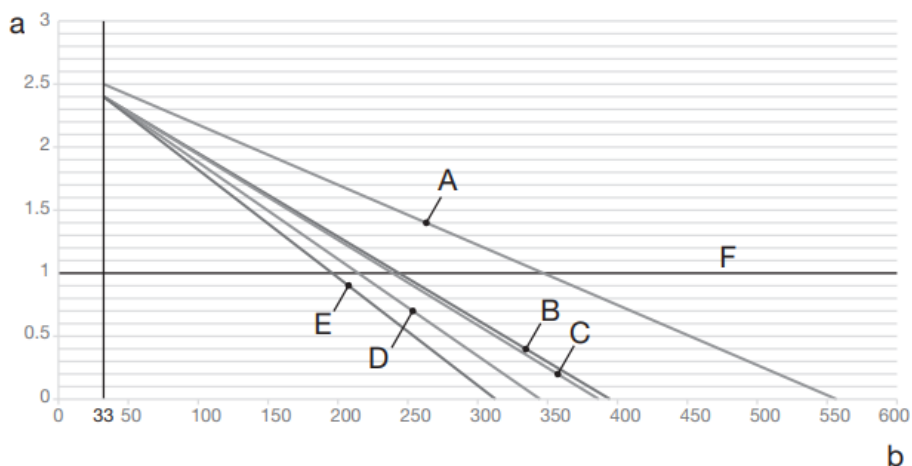
## 5.12 Kalibreren van het expansievat

De begindruk van het expansievat is afhankelijk van het expansievat is afhankelijk van het verschil tussen het niveau waarop het apparaat is geïnstalleerd en het hoogste punt in het watercircuit, en wordt als volgt berekend:

$$P_i = 0,3 + (H/10) \text{ (bar)}$$

- $P_i$  Begindruk
- H Verschil tussen het niveau waarop het apparaat is geïnstalleerd en het hoogste punt in het circuit

Een systeem met een ingebouwde pomp heeft een expansievat van 12 liter met een begindruk van 1 bar.



Afbeeldingen 15 - Begindruk van het expansievat op basis van de maximale waterhoeveelheid

- a Begindruk van het expansievat [bar]
- b Maximale waterhoeveelheid [l]
- A Circuit zonder glycol
- B Circuit met 30% ethyleenglycol
- C Circuit met 40% ethyleenglycol
- D Circuit met 30% propyleenglycol
- E Circuit met 40% propyleenglycol
- F Standaard

De standaardwaarde voor de begindruk, die in de afbeelding wordt weergegeven, heeft betrekking op een verschil in H van 7 meter.

Als de totale waterhoeveelheid in het gehele circuit de toegestane maximale hoeveelheid overschrijdt, moet een ander expansievat worden geïnstalleerd. Als het verschil in systeem H kleiner is dan 7 meter en de waarde van de begindruk lager is dan de maximale toegestane waarde (zie grafiek), is geen aanpassing van de begindruk vereist.

Als de standaardwaarde van de begindruk (1 bar) moet worden veranderd, houd dan rekening met de volgende aanbevelingen:

- Gebruik uitsluitend droge stikstof om de begindruk in het expansievat in te stellen.
- Een onjuiste instelling van de begindruk in het expansievat leidt tot storing van het systeem.

Veranderingen van de begindruk van het expansievat moeten tot stand worden gebracht door de stikstofdruk te verlagen of te verhogen met behulp van de Schrader-klep op het expansievat.

OPMERKING

Alleen een erkende installateur kan de begindruk van het expansievat aanpassen.

### Om de waterhoeveelheid te controleren: voorbeelden

#### Voorbeeld 1

Het apparaat wordt 5 m onder het hoogste punt in het watercircuit geïnstalleerd. De totale waterhoeveelheid in het watercircuit is 250 liter. Geen actie of veranderingen vereist.

### Voorbeeld 2

Het apparaat wordt op het hoogste punt in het watercircuit geïnstalleerd. De totale waterhoeveelheid in het watercircuit (zonder de glycol) is 420 liter.

Acties:

Omdat de totale waterhoeveelheid (420 l) hoger is dan de vooraf ingestelde waterhoeveelheid (340 l), moet de voordruk worden verlaagd.

De vereiste voordruk is:

$$P_g = (0,3 + (H / 10)) \text{ bar} = (0,3 + (0/10)) \text{ bar} = 0,3 \text{ bar}$$

De bijbehorende maximale waterhoeveelheid is ongeveer 490 l (zie grafiek).

Omdat 420 l minder dan 490 l is, is het expansievat geschikt voor de installatie.

### 5.13 Antivriesbescherming voor BPHE en warmtewisselaars voor terugwinning

Als de warmtewisselaars volledig leeg zijn en schoongemaakt met een antivriesoplossing kunnen ook andere aanvullende methodes worden gebruikt tegen het bevriezen.

Bij het ontwerp van het systeem als geheel moeten de volgende beschermingsmethoden overwogen worden:

1. continue circulatie van de waterstroom in de waterleidingen en de warmtewisselaars;
2. toevoeging van een voldoende hoeveelheid glycol in het watercircuit of, als alternatief, een aanvullende warmte-isolatie en verwarming van de blootgestelde leiding (binnen en buiten het systeem);
3. als het systeem tijdens de winter niet functioneert: lediging en reiniging van de warmtewisselaar.

Het is de verantwoordelijkheid van de installateur en/of van het plaatselijke onderhoudspersoneel om ervoor te zorgen dat de beschreven antivriesmethoden worden toegepast. Controleer dat de gepaste antivriesbescherming altijd wordt gehandhaafd. Niet-naleving van de bovenstaande aanwijzingen kan leiden tot beschadiging van het systeem.

4. ELEKTRISCHE VERWARMING (optie op aanvraag). Er is verwar-mingstape aangebracht op de onderdelen aan de waterzijde (de platenwarmtewisselaar en het expansievat) om essentiële onderdelen van het hydraulische systeem in het apparaat te beschermen. Deze verwarmingstape beschermt alleen de interne onderdelen van het apparaat. De tape kan onderdelen die in de open ruimte buiten het apparaat zijn geïnstalleerd niet beschermen. Verwarmingstape voor open ruimtes moet door de installateur worden verstrekt.



***Vorstschade wordt niet gedekt door de garantie en Daikin Applied Europe S.p.A. wijst derhalve alle aansprakelijkheid af.***

---

## 6 ELEKTRISCHE INSTALLATIE

---

### 6.1 Algemene specificaties

Verwijs naar het specifieke schakelschema van het door u aangekochte systeem. Als het schakelschema niet op het systeem staat aangegeven of verloren raakt, neem dan contact op met de vertegenwoordiger van de fabrikant voor het aanvragen van een kopie.

Neem contact op met de vertegenwoordiger van de fabrikant bij afwijkingen tussen het elektrische schema en het paneel/ elektrische kabels.



---

***Alle elektrische aansluitingen op de groep moeten worden uitgevoerd in overeenstemming met de geldende wetten en normen.  
Alle werkzaamheden voor installatie, bediening en onderhoud moeten worden uitgevoerd door gekwalificeerd personeel.  
Er is risico op een elektrische schok en verbranding.***

---

De elektrische apparatuur is in staat om correct te functioneren bij de beoogde omgevingstemperatuur. Voor zeer hete/koude omgevingen (zie 4.11, "Werkingslimieten") worden aanvullende maatregelen aanbevolen (neem contact op met de vertegenwoordiger van de fabrikant).

De elektrische apparatuur is in staat om correct te functioneren wanneer de relatieve vochtigheid niet hoger is dan 50% bij een maximale temperatuur van +40°C. Een hogere relatieve vochtigheid is toegestaan bij lagere temperaturen (bijv. 90% bij 20°C).

Het product voldoet aan de technische eisen van IEC 61000-3-11 en IEC 61000-3-12.

### 6.2 Elektrische aansluitingen

Zorg voor een elektriciteitsnet waarop het systeem kan worden aangesloten. De aansluiting moet gebeuren met koperen kabels met een doorsnede die geschikt is voor de absorptiewaarden en volgens de huidige elektrische normen.

Daikin Applied Europe S.p.A. weigert alle aansprakelijkheid voor een onjuist uitgevoerde elektrische aansluiting.



---

***De aansluitingen op de aansluitklemmen moeten gebeuren met koperen aansluitklemmen en kabels: anders kan er op de aansluitpunten oververhitting of corrosie optreden en dus risico op beschadiging van het systeem. De elektrische aansluiting moet, volgens de van kracht zijnde regelgeving, worden uitgevoerd door gekwalificeerd personeel. Er bestaat gevaar op elektrische schokken.***

---

De stroomvoorziening voor het systeem moet zo worden opgezet dat, door middel van een hoofdschakelaar, in- en uitschakelen mogelijk is op een onafhankelijk manier van de stroomvoorziening van andere systeemonderdelen en andere apparatuur in het algemeen.

Bij de elektrische aansluiting van het paneel moet de correcte fasevolgorde in acht worden genomen. Alle toestellen vereisen 4 geleiders (3 fasen + nul) plus een aardgeleider. Verwijs naar het specifieke schakelschema van het door u aangekochte systeem. Neem in geval van verschillen tussen het schakelschema en het schakelbord/de kabels contact op met de vertegenwoordiger van de fabrikant.



---

***Pas op de aansluitklemmen van de hoofdschakelaar geen torsie, spanning of gewicht toe. De kabels van de stroomvoorziening moeten door geschikte systemen ondersteund worden***

---

Om interferenties te vermijden, moeten alle stuurdraden gescheiden van de elektrische kabels worden aangesloten. Hiervoor moeten verschillende elektrische kabelgoten gebruikt worden.

De bescherming voor het voedingssysteem moet worden ontworpen volgens de bovengenoemde waarden. Op elke fase moet een zekering aanwezig zijn en, indien voorzien in de nationale wetgeving van het land van installatie, een lekdetector naar de aarde.

Installeer een aardlekonderbreker. Gebruik een aardlekschakelaar die compatibel is met harmonischen om te voorkomen dat deze defect raakt door harmonischen.



---

***Controleer, voorafgaand aan het uitvoeren van werkzaamheden voor elektrische aansluiting van de motor en/of de ventilatoren van de compressor, of het systeem is uitgeschakeld en de hoofdschakelaar van het systeem op uit staat. Niet-naleving van dit voorschrift kan resulteren in ernstig persoonlijk letsel.***

---

### 6.3 Eisen voor kabels

De op de stroomonderbreker aangesloten kabels moeten voldoen aan de isolatieafstand in de lucht en de oppervlakte-isolatieafstand tussen de actieve geleiders en de massa, in overeenstemming met IEC 61439-1 tabel 1 en 2, en de plaatselijke nationale wetgeving.

De kabels aangesloten op de hoofdschakelaar moeten naar de voorge-schreven aanhaalmomenten worden aangescherpt met een sleutel, op basis van de kwaliteit van de gebruikte schroeven, sluitringen en moeren.

Hoofdschakelaar	Modell	Waarde	Modell	Waarde
63 A	Wohner 33825	Md min.: 2.0 Nm Md max.: 2.0 Nm	Lovato GA063AT4V429	min Nm 5 max Nm 6
100 A	Wohner 33877	Md min.: 3.5 Nm Md max.: 3.5 Nm	Lovato GA100AT4V429	min Nm 5 max Nm 6

Tabel 7 – Hoofdschakelaar uniforme klemwaarden

Sluit de aardleiding (geel/groen) aan op de PE-aardingsklem.

De equipotentiale beschermingsgeleider (aardgeleider) moet een doorsnede hebben zoals aangegeven in tabel 1 van EN 602041 punt 5.2, hieronder aangegeven.

In elk geval moet de equipotentiale beschermingsgeleider (aardgeleider) een doorsnede van ten minste 10mm<sup>2</sup> hebben, in overeenstemming met punt 8.2.8 van dezelfde norm.

Doorsnede van de koperen fasegeleiders voor voeding van de apparatuur S [mm <sup>2</sup> ]	Minimum cross-section of the external copper protection conductor Sp [mm <sup>2</sup> ]
S ≤ 16	S
16 < S ≤ 35	16
S > 35	S/2

Tabel 8 - Tabel 1 van EN602041 punt 5.2

#### 6.3.1 Maximale kabelafmeting

Maximale kabelafmeting die fysiek kan worden aangesloten op de hoofdschakelaar van het apparaat.

Model	Max. kabeldoorsnede (mm <sup>2</sup> ) Model (A) STD-Configuratie		Max. kabeldoorsnede (mm <sup>2</sup> ) Model (A) Kit voor hoge omgevings-temperaturen OP.192	
	EWYE019CZ(N/P)-A1	16	63	16
EWYE022CZ(N/P)-A1	16	63	16	63
EWYE025CZ(N/P)-A1	16	63	16	63
EWYE030CZ(N/P)-A1	16	63	16	63
EWYE035CZ(N/P)-A1	16	63	16	63
EWYE050CZ(N/P)-A2	50	100	50	100
EWYE060CZ(N/P)-A2	50	100	50	100
EWYE070CZ(N/P)-A2	50	100	50	100

### 6.3.2 Vereisten veiligheidsvoorzieningen

De stroomvoorziening moet worden beschermd met een aardlekscha-kelaar, zoals aangegeven in de onderstaande tabel.

De hoofdschakelaar en de zekeringen kunnen worden toegevoegd in overeenstemming met de toepasselijke wetgeving. De keuze en de maat van de bedrading moeten worden uitgevoerd in overeenstemming met de toepasselijke wetgeving en de maximale stroom voor het apparaat.

Model	Bescherming van de klant - Verplicht	Zekeringen - niet verplicht
EWYE019CZ(N/P)-A1	Reststroom apparaat type A	50 A
EWYE022CZ(N/P)-A1		50 A
EWYE025CZ(N/P)-A1		50 A
EWYE030CZ(N/P)-A1		50 A
EWYE035CZ(N/P)-A1		50 A
EWYE050CZ(N/P)-A2		100 A
EWYE060CZ(N/P)-A2		100 A
EWYE070CZ(N/P)-A2		100 A
		63 A
		63 A
		63 A
		63 A
		63 A
		125 A
		125 A
		125 A



**Bij gebruik van op reststroom werkende stroomonderbrekers, moet een reststroom van het type 300 mA met hoge snelheid worden gebruikt.**

### 6.4 Fase-onbalans

In een driefasig systeem is een overmatige onbalans van de fasen oorzaak van de oververhitting van de motor. De maximaal toelaatbare onbalans van de spanning is 3%, als volgt berekend:

$$\text{Onbalans \%} = (V_x - V_m) * 100 / V_m$$

Waar:

$V_x$  = fase met de grootste onbalans

$V_m$  = gemiddelde voltages

Voorbeeld:

de drie fasen meten respectievelijk 383, 386 en 392 V.

Het gemiddelde is:

$$383 + 386 + 392 / 3 = 387 \text{ V}$$

Het percentage van onbalans is:

$$(392 - 387) * 100 / 387 = 1,29 \%$$

lager dan het maximaal toelaatbare percentage (3%).

## 7 OPERATIE

---

### 7.1 Verantwoordelijkheden van de operator

Het is fundamenteel dat de operator een passende professionele vorming krijgt en vertrouwd raakt met het systeem alvorens het te gebruiken. Naast het lezen van deze handleiding; moet de operator de bedieningshandleiding van de microprocessor en het elektrische schema bestuderen om de volgorde te begrijpen voor de opstart, de werking, de volgorde voor het stilleggen en de werking van alle veiligheidsvoorzieningen.

Tijdens de initiële opstartfase van het systeem staat een door de fabrikant bevoegde technicus ter beschikking om alle vragen te beantwoorden en voor het verstrekken van aanwijzingen voor de correcte operationele procedures.

De operator moet voor alle geïnstalleerde systemen een register bijhouden van de operationele gegevens. In een ander register moeten alle periodieke werkzaamheden voor onderhoud en service worden aangetekend.

Als de operator abnormale of ongewone werkomstandigheden vaststelt, moet hij de erkende technische dienst van de fabrikant raadplegen.



***Als het systeem is uitgeschakeld, kan de olieverwarming van de compressor niet gebruikt worden. Nadat het systeem is aangesloten op de stroomvoorziening, moet de olieverwarming van de compressor ten minste 6 uur opgeladen worden alvorens het systeem weer te starten. Niet-naleving van dit voorschrift kan leiden tot beschadiging van de compressoren omdat er in de compressoren teveel vloeistof wordt verzameld.***

---

Dit systeem vereist een aanzienlijke investering en verdient zorg en aandacht om het in goede bedrijfsomstandigheden te handhaven.

Verder is het van essentieel belang om tijdens de werking en het onderhoud de volgende aanwijzingen in acht te nemen:

- Sta niet toe dat onbevoegd en/of ongekwalificeerd personeel toegang verkrijgt tot het systeem;
- Het is verboden ingrepen op de elektrische onderdelen uit te voeren zonder eerst de hoofdschakelaar van het systeem te openen en de elektriciteitsvoorziening uit te schakelen;
- Het is verboden ingrepen op de elektrische componenten uit te voeren zonder een isolerend platform te gebruiken. Raak de elektrische onderdelen niet aan als er water en/of vocht aanwezig is;
- Zorg ervoor dat alle werkzaamheden op het koelcircuit en op de onder druk staande onderdelen uitsluitend worden uitgevoerd door gekwalificeerd personeel;
- De vervanging van de compressoren mag uitsluitend worden uitgevoerd door gekwalificeerd personeel;
- Scherpe randen en het oppervlak van de gedeelte van de condensor kunnen letsel veroorzaken. Vermijd rechtstreeks contact en gebruik geschikte beschermingsmiddelen;
- Breng geen vaste voorwerpen in de waterleidingen terwijl het systeem op de installatie is aangesloten;
- Het is absoluut verboden om afschermingen van de bewegende onderdelen te verwijderen.

In geval van een plotselinge stop van de unit moeten de aanwijzingen van de handleiding van het bedieningspaneel worden gevolgd; deze handleiding is onderdeel van de documentatie die aan de eindgebruiker wordt verstrekt. Wij raden sterk aan om de werkzaamheden voor installatie en onderhoud samen met anderen uit te voeren.



***Vermijd om het systeem te installeren in zones die gevaarlijk kunnen zijn tijdens de onderhoudswerkzaamheden, zoals platforms zonder relingen of borstweringen, of zones die niet voldoen aan de eisen voor vrije ruimte rond het systeem.***

---

## 8 ONDERHOUD

Het personeel dat handelt op de elektrische onderdelen of de delen van het koelcircuit moet bevoegd, opgeleid en gekwalificeerd zijn.

Onderhouds- of reparatiewerkzaamheden die de bijstand van ander geschoold personeel behoeven moeten worden uitgevoerd onder het toezicht van een persoon die bevoegd is in het gebruik van ontvlambare koelmiddelen. Alle personen betrokken bij de service of het onderhoud van een systeem of de bijbehorende onderdelen van de apparatuur moet voldoen aan de eisen van EN 13313.

Personen die werken op koelsystemen die ontvlambare koelmiddelen bevatten, moeten deskundig zijn in de veiligheidsaspecten van de hantering van ontvlambare koelmiddelen, ondersteund door een bewijs van een adequate opleiding.

Niemand die werkzaamheden verricht met betrekking tot een koelsysteem met blootgestelde leidingen mag ontstekingsbronnen op een zo-danige wijze gebruiken dat dit brand- of explosiegevaar kan veroorzaken. Alle mogelijke ontstekingsbronnen, inclusief het roken van sigaretten, moeten voldoende uit de buurt worden gehouden van de plaats van installatie, reparatie, verwijdering en afvoer, waarbij koelmiddel in de omgeving vrij kan komen. Voordat er werkzaamheden worden uitgevoerd moet het gebied rond de apparatuur worden onderzocht om te controleren of er geen gevaar op ontvlaming of ontstekingsrisico's aanwezig zijn. Er moeten borden met "Niet roken" worden geplaatst.

Bescherm het betrokken personeel altijd met de persoonlijke beschermingsmiddelen die noodzakelijk zijn voor de uit te voeren werkzaamheden. Vaak gebruikte persoonlijke beschermingsmiddelen zijn: Helm, veiligheidsbril, beschermende handschoenen, oorkappen en veiligheidsschoenen. Aanvullende persoonlijke en gemeenschappelijke beschermingsmiddelen moeten worden toegepast op basis van een adequate analyse van de gebiedsspecifieke risico's, afhankelijk van de uit te voeren werkzaamheden.

<b>Elektrische onderdelen</b>	Voer nooit werkzaamheden aan elektrische onderdelen uit voordat de hoofdstroomvoorziening van de machine is uitgeschakeld middels de hoofdschakelaar op het schakelbord. Wacht na het uitschakelen van de stroomvoorziening 10 minuten voordat u het schakelbord opent, om het risico van hoge
<b>Koelsysteem</b>	<p>Bij werkzaamheden op het koelcircuit moeten de volgende voorzorgsmaatregelen worden getroffen:</p> <ul style="list-style-type: none"> <li>• vraag toestemming voor werkzaamheden bij hoge temperaturen (indien nodig);</li> <li>• zorg ervoor dat er in het werkgebied geen ontvlambare materialen zijn opgeslagen en dat er geen sprake is van ontstekingsbronnen;</li> <li>• ; zorg ervoor dat er gepaste brandblusmiddelen beschikbaar zijn;</li> <li>• zorg ervoor dat het werkgebied goed geventileerd wordt alvorens te handelen op het koelcircuit en alvorens werkzaamheden voor lassen, hardsolderen of zachtsolderen worden uitgevoerd;</li> <li>• controleer dat de gebruikte lekdetectieapparatuur niet vonkvormend is, goed is afgedicht of intrinsiek veilig is;</li> <li>• zorg ervoor dat al het onderhoudspersoneel instructies heeft verkregen.</li> <li>• voer altijd de volgende procedure uit voordat begint met het uitvoeren van werkzaamheden aan het koelcircuit: <ul style="list-style-type: none"> <li>• verwijder het koelmiddel (geef de restdruk aan);</li> <li>• spoel het systeem met inert gas (bijv. stikstof);</li> <li>• ledig bij een druk van 0,3 bar (eenheid) (of 0,03 MPa);</li> <li>• spoel het systeem nogmaals met inert gas (bijv. stikstof);</li> <li>• open het circuit.</li> </ul> </li> </ul> <p>Als de compressor of de compressorolie verwijderd moeten worden, moet gecontroleerd worden dat het wordt afgevoerd naar een aanvaardbaar niveau om ervoor te zorgen dat er geen ontvlambaar koelmiddel in het smeermiddel achter blijft.</p> <p>Maak uitsluitend gebruik van apparatuur voor de terugwinning van koelmiddel die geschikt is voor gebruik met ontvlambare koelmiddelen.</p> <p>Als de nationale voorschriften of regelgeving toestaan dat het koelmiddel wordt afgetapt, moet die op veilige manier gebeuren, met gebruik van bijvoorbeeld een slang door middel waarvan het koelmiddel wordt afgevoerd naar de buitenlucht in een veilig gebied. Zorg ervoor dat er in de nabijheid van een ontstekingsbron geen ontvlambare of explosieve concentratie van koelmiddel kan ontstaan en dat het middel onder bepaalde omstandigheden niet in een gebouw kan binnendringen.</p> <p>In geval van koelsystemen met een indirect systeem moet de vloeistof voor warmteoverdracht gecontroleerd worden op de mogelijke aanwezigheid van koelmiddel.</p> <p>Na eventueel uitgevoerde reparatiewerkzaamheden moeten de veiligheidsvoorzieningen, bijvoorbeeld de detectors van koelmiddel en de mechanische ventilatiesystemen, gecontroleerd worden en</p>

## 8.1 Tabel druk / temperatuur

T [°C]	Bar (dauw)	Bar (bubble)	T [°C]	Bar (dauw)	Bar (bubble)	T [°C]	Bar (dauw)	Bar (bubble)	T [°C]	Bar (dauw)	Bar (bubble)
-28	1,57	2,17	-2	4,24	5,48	24	9,50	11,60	50	18,70	21,64
-26	1,71	2,35	0	4,54	5,84	26	10,05	12,22	52	19,62	22,61
-24	1,86	2,54	2	4,85	6,21	28	10,62	12,86	54	20,58	23,61
-22	2,01	2,74	4	5,18	6,60	30	11,21	13,53	56	21,58	24,64
-20	2,18	2,95	6	5,53	7,01	32	11,83	14,22	58	22,61	25,70
-18	2,36	3,18	8	5,89	7,44	34	12,48	14,93	60	23,68	26,80
-16	2,55	3,42	10	6,27	7,89	36	13,16	15,68	62	24,80	27,92
-14	2,75	3,67	12	6,67	8,36	38	13,86	16,44	64	25,96	29,08
-12	2,97	3,93	14	7,09	8,84	40	14,59	17,24	66	27,16	30,28
-10	3,20	4,21	16	7,53	9,35	42	15,35	18,06	68	28,42	31,51
-8	3,44	4,51	18	7,99	9,88	44	16,14	18,91	70	29,72	32,77
-6	3,69	4,81	20	8,47	10,43	46	16,96	19,79	72	31,08	34,06
-4	3,96	5,14	22	8,97	11,00	48	17,81	20,70	74	32,50	35,39

Tabel 9 – R454C Druk/temperatuur

## 8.2 Routineonderhoud

Het onderhoud van dit systeem moet door vakbekwame technici worden uitgevoerd. Het personeel moet, voorafgaand aan het uitvoeren van werkzaamheden op het systeem, controleren of alle veiligheidsmaatregelen zijn getroffen.

Nalatigheden bij het onderhoud van het systeem kunnen leiden tot verslechtering van alle onderdelen van het systeem (pijpen, compressoren, frames, leidingen, enz.), met negatieve gevolgen voor de prestaties en de werking.

Er zijn twee verschillende niveaus van onderhoud die geselecteerd kunnen worden op basis van het type toepassing (kritisch/niet-kritisch) of de omgeving van installatie (zeer agressief).

Zeer agressieve omgevingen kunnen als volgt worden gedefinieerd:

- Industriële omgeving (met mogelijke concentratie van dampen door verbranding en chemisch processen);
- Kustgebieden;
- Landelijke omgeving in de buurt van dierlijke uitwerpselen, meststoffen en hoge concentratie van uitlaatgassen van dieselgeneratoren;
- Zeer vervuilde stedelijke omgeving;
- Landelijke omgeving in de buurt van dierlijke uitwerpselen, meststoffen en hoge concentratie van uitlaatgassen van dieselgeneratoren;
- Combinaties van de bovenstaande omstandigheden.

Tabel 10 bevat alle onderhoudswerkzaamheden voor standaardtoepassingen en standaardomgevingen.

Tabel 11 bevat alle onderhoudswerkzaamheden voor kritische toepassingen of in een zeer agressieve omgevingen.

Een systeem dat wordt blootgesteld aan zeer agressieve omgevingen kan sneller corroderen dan systemen geïnstalleerd in een standaardomgeving. Corrosie leidt tot het snel roesten van het frame en verkort dus de levensduur van de structuur van het systeem. Om dit te voorkomen, moeten de oppervlakken van het frame regelmatig gereinigd worden met water en geschikte reinigingsmiddelen.

Als op een deel van het frame van het systeem lak ontbreekt, is het belangrijk om een verdere verslechtering te voorkomen door de blootgelegde delen bij te werken met geschikte producten. Neem contact op met de fabrikant voor de juiste productspecificaties.

In geval er sprake is van zoutafzettingen, is het voldoende om de onderdelen te spoelen met vers water.

### 8.2.1 Onderhoud luchtgekoelde warmtewisselaar

Een regelmatige reiniging van de oppervlakken van de luchtgekoelde warmtewisselaar is van essentieel belang om de goede werking van het systeem te handhaven, corrosie en roesten te voorkomen. Door vervuilingen en schadelijke resten te verwijderen, zal de levensduur van de pijpen en dientengevolge die van het systeem aanzienlijk verlengd worden.

Verwijder oppervlakkig vuil, bladeren, vezels, enz. met een stofzuiger (bij voorkeur met een borstel of ander zacht opzetstuk i.p.v. de metalen buis), van binnen naar buiten geblazen perslucht en/of een zachte borstel (geen staalborstel!). Stoot of schraap niet op de pijpen met de buis van de stofzuiger, de lans voor de perslucht, enz. Het gebruik van een waterstraal, zoals die uit een tuinslang, op de pij-penbundel zal vezels en vuil verder in de pijpenbundel doen binnendringen. Dit maakt de reiniging moeilijker. Oppervlakkig aanwezige vezels moeten volledig verwijderd worden voordat er gespoeld wordt met een straal schoon water.



---

**Voor pijpenbundels gebruikt in kuststreken of industriële omgevingen wordt een maandelijkse spoeling met schoon water aanbevolen om chloriden, vuil en stof te verwijderen. Bij het spoelen is het van groot belang dat de watertemperatuur lager is dan 55°C.**

---

Galvanische corrosie van de koper-/aluminiumverbinding kan zich voordoen onder de plastic bescherming; controleer tijdens het onderhoud of de periodieke reiniging de conditie van de plastic bescherming van de koper-/aluminiumverbinding. Als de bescherming gezwollen, beschadigd of verwijderd is, neem dan voor advies en informatie contact op met de vertegenwoordiger van de fabrikant.

### 8.2.2 Elektrische installatie



---

**Alle werkzaamheden voor elektrisch onderhoud moeten worden uitgevoerd door gekwalificeerd personeel. Zorg ervoor dat het systeem is uitgeschakeld en de hoofdschakelaar van het systeem op uit staat. Nietnaleving van dit voorschrift kan resulteren in ernstig persoonlijk letsel. Als het systeem uitgeschakeld is, maar de hoofdschakelaar in de gesloten stand staat, zullen nietgebruikte circuits nog steeds actief zijn.**

---

Het onderhoud van het elektrische systeem bestaat uit de toepassing van enkele algemene regels, zoals hieronder aangegeven:

1. het stroomverbruik van de compressor moet vergeleken worden met de nominale waarde. Normaal gesproken is de waarde van het stroomverbruik lager dan de nominale waarde die gelijk is aan het verbruik van een volbelaste compressor onder maximale be-drijfsomstandigheden;
2. ten minste om de drie maanden moeten alle veiligheidscontroles worden uitgevoerd om hun functionaliteit te controleren. Elk apparaat kan met het ouder worden zijn werkpunt wijzigen; dit moet bewaakt worden om aanpassingen of vervangingen te kunnen uitvoeren. De onderlinge vergrendelingen van de pomp en de debietregelaars moeten gecontroleerd worden om er zeker van te zijn dat het regelcircuit bij hun tussenkomst wordt onderbroken.

### 8.2.3 Service en beperkte garantie

Alle systemen zijn in de fabriek getest en worden gedurende 12 maanden na de eerste start of 18 maanden na de datum van levering gegarandeerd.

Deze systemen zijn ontwikkeld en gebouwd in overeenstemming met de hoogste kwalitatieve normen, waardoor een jarenlange storingsvrije werking wordt verzekerd. De systemen behoeven ook tijdens de garantieperiode onderhoud, vanaf het moment van de installatie en niet pas vanaf de datum van ingebruikname. Wij raden met klem aan om een onderhoudscontract af te sluiten met een door de fabrikant erkende servicedienst, om een efficiënte en een probleemloze te verzekeren door ons deskundige en ervaren personeel.

Denk eraan dat als het systeem op een onjuiste manier wordt gebruikt, voorbij de bedrijfslimieten of wanneer het in deze handleiding beschreven onderhoud niet op correcte wijze wordt uitgevoerd, dit kan leiden tot het vervallen van de garantie.

Neem de volgende punten in acht om te voldoen aan de garantievoor-waarden:

1. Het systeem mag niet functioneren voorbij de aangegeven limieten;
2. De elektriciteitsvoorziening moet binnen de spanningslimieten vallen en mag geen spanningsharmonischen of plotselinge wijzigingen vertonen;
3. De driefasevoeding mag geen onbalans tussen de fasen van meer dan 3% vertonen. Het systeem moet uitgeschakeld blijven tot elektrische problemen zijn opgelost;
4. Geen enkele veiligheidsvoorziening, zowel mechanisch, elektrisch als elektronisch, mag gedeactiveerd of omzeild worden;
5. Het water gebruikt voor het vullen van het hydraulische circuit moet schoon en adequaat behandeld zijn. Een mechanische filter moet worden geïnstalleerd op het punt zo dicht mogelijk bij de inlaat van de BPHE;
6. Een waarde van het waterdebiet van de BPHE moet vallen binnen de het voor het systeem in kwestie verklaarde bereik; verwijst naar de CSS selectiesoftware.

Lijst van activiteit	Wekelijks	Maandelijks (Opmerking 1)	Jaarlijks / seizoensgebonden (Opmerking 2)
<b>Algemeen:</b>			
Lees de operationele gegevens (Opmerking 3)	X		
Visuele inspectie van het systeem op eventuele schade en/of losraken		X	
Controle van de intacte staat van de thermische isolatie		X	
Reiniging		X	
Bijwerken lak indien nodig			X
Analyse van het water (4)			X
Controle werking debietregelaar		X	
<b>Elektrisch systeem:</b>			
Controle van de besturingssequenties			X
Controle op slijtage van de schakelaar – Vervang indien nodig			X
Controle aanscherping alle elektrische aansluitklemmen - Scherp aan indien nodig		X (Driemaandelijks)	
Reiniging binnenkant schakelbord			X
Visuele inspectie van de componenten op eventuele sporen van oververhitting		X	
Controle werking compressor en elektrische weerstand		X	
<b>Koelcircuit:</b>			
Controle op eventuele lekken van koelmiddel (lekttest)		X	
Analyse trillingen compressor			X
<b>Hydraulisch circuit:</b>			
Controle op de aanwezigheid van waterlekkages		X	
Controle hydraulische aansluitingen		X	
Controle druk aan de inlaat van de pomp		X	
Reiniging waterfilter			X
Controle glycolconcentratie			X
Controle debiet water		X	
Controle veiligheidsklep			X
<b>Spoelgedeelte:</b>			
Controle van de reiniging van de pijpenbundel en de waterwarmtewisselaars (opmerking 5)			X
Controle aanscherping ventilatoren			X
Controleer de spoelvinnen			X
<b>BPHE:</b>			
Controle reiniging van de BPHE			X

**Tabel 10 - Standaardprogramma gewoon onderhoud**

**Opmerkingen:**

1. De maandelijkse activiteiten omvatten alle wekelijkse activiteiten.
2. De jaarlijkse activiteiten (of die aan het begin van het seizoen) omvatten alle wekelijkse en maandelijkse activiteiten.
3. Dagelijkse metingen van de operationele waarden van het systeem staan de handhaving van hoge waarnemingsniveaus toe.
4. Controleer op gesmolten metalen.
5. Reinig de condensatorbanken met schoon water en de waterwarmtewisselaars met geschikte chemische producten. Deeltjes en vezels kunnen de warmtewisselaars verstopen. Vooral bij waterwarmtewisselaars moet worden opgelet als er calciumcarbonaatrijk water wordt gebruikt. Een toename van drukvallen of een vermindering van de thermische efficiëntie betekent dat de warmtewisselaars verstopt zijn. In omgevingen met een hoge concentratie van zwevende deeltjes kan het noodzakelijk zijn om de condensatorbank vaker te reinigen.
6. Systemen die lange tijd geplaatst of opgeslagen worden in een zeer agressieve omgeving, zonder dat ze functioneren, moeten ook de genoemde werkzaamheden voor gewoon onderhoud ondergaan.

Lijst van activiteiten (Opmerking 8)	Wekelijks	Maandelijks (Opmerking 1)	Jaarlijks/Seizoensgebonden ((Opmerking 2)
<b>Algemeen:</b>			
Lees de operationele gegevens (Opmerking 3)	X		
Visuele inspectie van het systeem op eventuele schade en/of losraken		X	
Controle van de intacte staat van de thermische isolatie		X	
Reiniging		X	
Bijwerken lak indien nodig			X
Analyse van het water (4)			X
Controle werking debietregelaar		X	
<b>Elektrisch systeem:</b>			
Controle van de besturingssequenties			X
Controle op slijtage van de schakelaar – Vervang indien nodig			X
Controle aanscherping alle elektrische aansluitklemmen - Scherp aan indien nodig			X
Reiniging binnenkant schakelbord		X	
Visuele inspectie van de componenten op eventuele sporen van oververhitting		X	
Controle werking compressor en elektrische weerstand		X	
Meet de isolatie van de compressormotor			X
<b>Koelcircuit:</b>			
Controle op eventuele lekken van koelmiddel (lekttest)		X	
Analyse trillingen compressor			X
<b>Hydraulisch circuit:</b>			
Controle op de aanwezigheid van waterlekkages		X	
Controle hydraulische aansluitingen		X	
Controle druk aan de inlaat van de pomp		X	
Reiniging waterfilter			X
Controle glycolconcentratie			X
Controle debiet water		X	
Controle veiligheidsklep			X
<b>Spoelgedeelte:</b>			
Controle reiniging van de luchtwarmtewisselaar (Opmerking 6)		X	
Controle reiniging van de waterwarmtewisselaars (Opmerking 6)			X
Controle aanscherping ventilatoren			X
Controleer de spoelvinnen		X	
<b>BPHE:</b>			
Controle reiniging van de BPHE			X

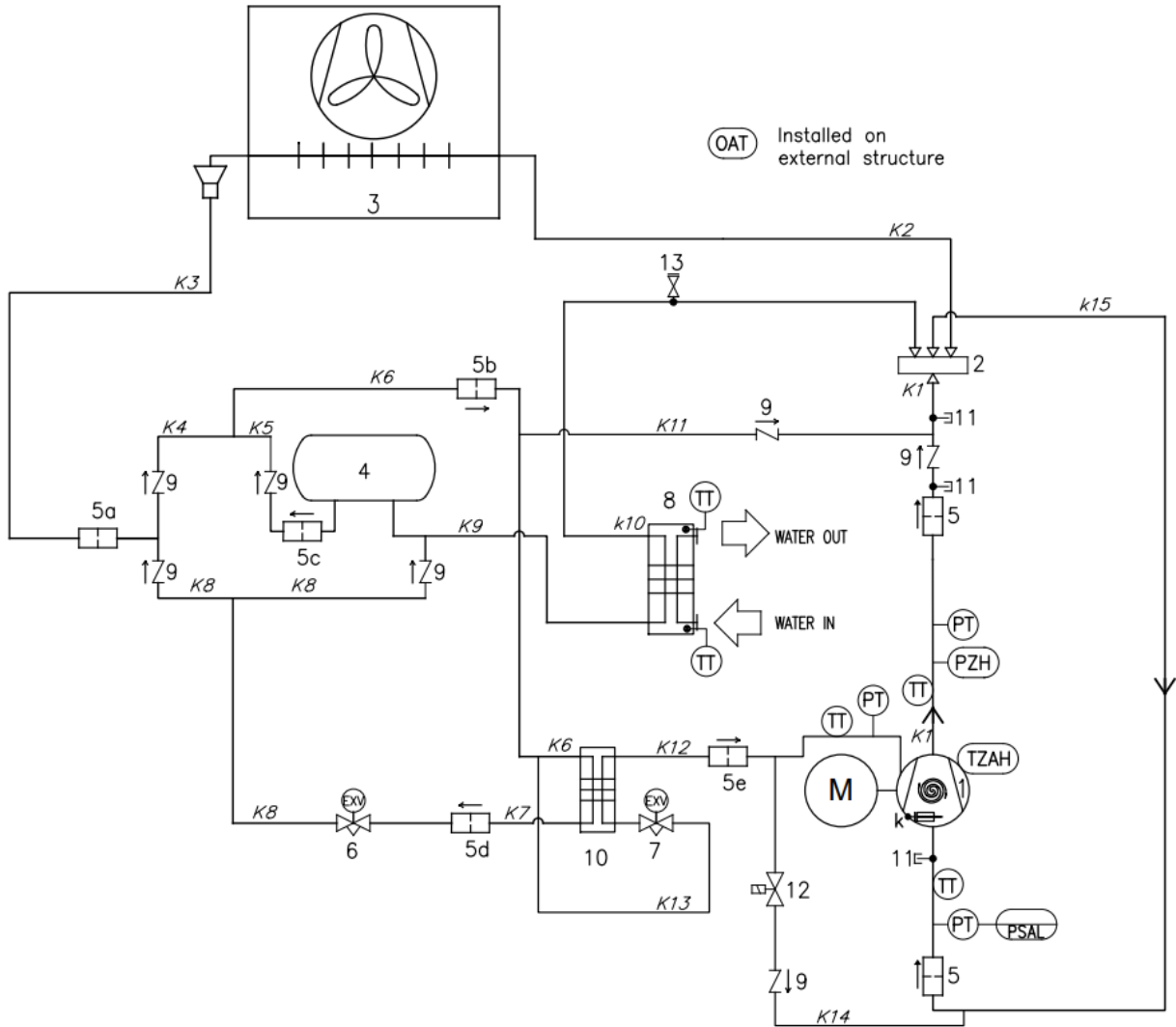
**Tabel 11 – Programma gewoon onderhoud voor kritische toepassingen en/of zeer agressieve omgevingen**

**Opmerkingen:**

7. De maandelijkse activiteiten omvatten alle wekelijkse activiteiten.
8. De jaarlijkse activiteiten (of die aan het begin van het seizoen) omvatten alle wekelijkse en maandelijkse activiteiten.
9. Dagelijkse metingen van de operationele waarden van het systeem staan de handhaving van hoge waarnemingsniveaus toe.
10. Controleer op gesmolten metalen.
11. Reinig de condensatorbanken met schoon water en de waterwarmtewisselaars met geschikte chemische producten. Deeltjes en vezels kunnen de warmtewisselaars verstopen. Vooral bij waterwarmtewisselaars moet worden opgelet als er calciumcarbonaatrijk water wordt gebruikt. Een toename van drukvallen of een vermindering van de thermische efficiëntie betekent dat de warmtewisselaars verstopt zijn. In omgevingen met een hoge concentratie van zwevende deeltjes kan het noodzakelijk zijn om de condensatorbank vaker te reinigen

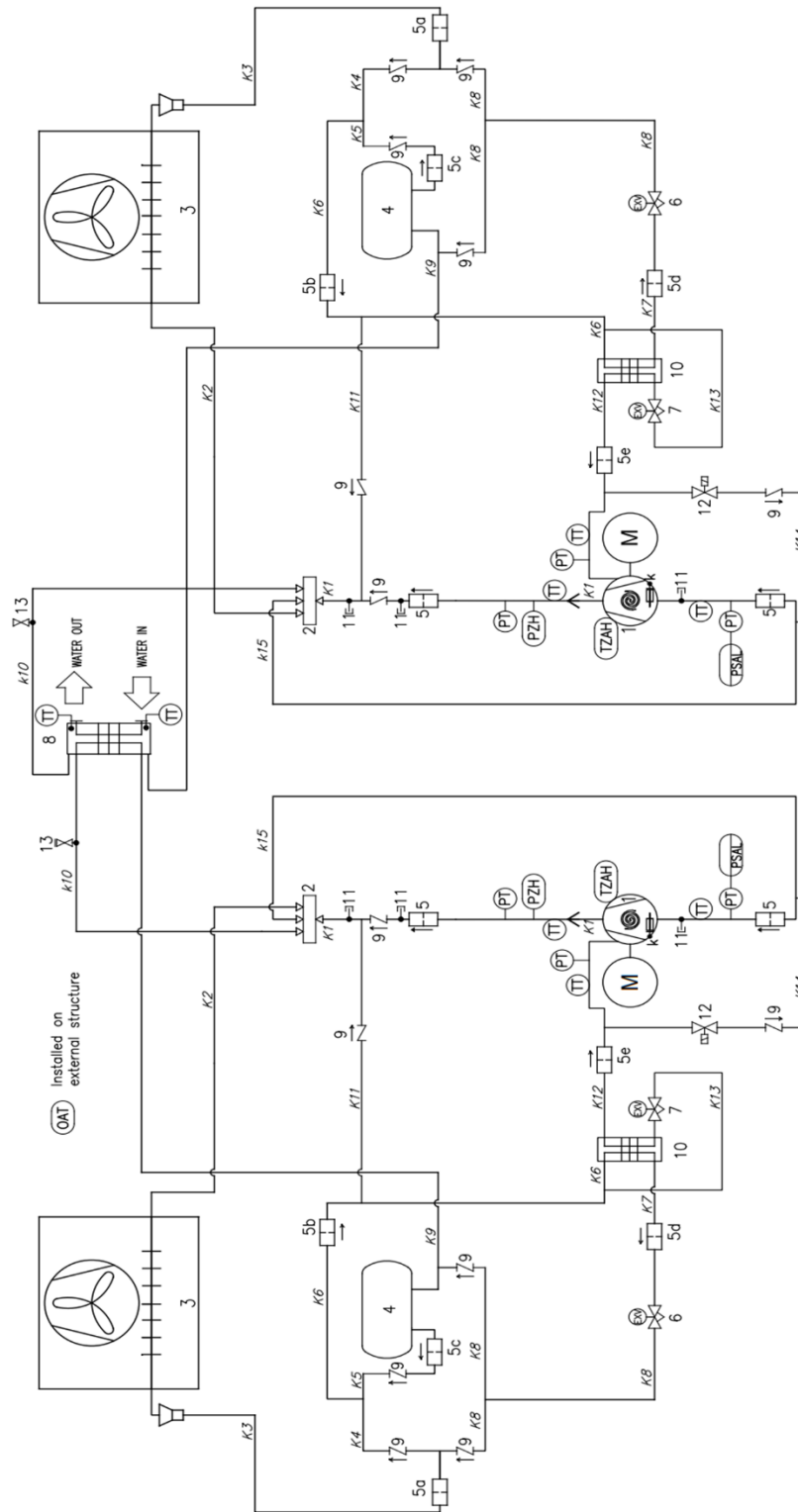
12. Systemen die lange tijd geplaatst of opgeslagen worden in een zeer agressieve omgeving, zonder dat ze functioneren, moeten ook de genoemde werkzaamheden voor gewoon onderhoud ondergaan.

8.2.4 Schema koelcircuit



Afbeeldingen 16 - Koelcircuit (P&ID) schema voor MONO-circuit EWYE-CZ-apparaat

KOELMIDDEL	PED-GROEP	LEIDING	PS (bar)	Ts (°C)
R454C	1	HOGEDRUK GAS	42,9	+10/+120
		HOGEDRUK VLOEISTOF	42,9	-10/+70
		LAGE DRUK	30	-30/+60






Afbeeldingen 17 - Koelcircuit (P&ID) schema voor DUAL-circuit EWYE~CZ-apparaat

KOELMIDDEL	PED-GROEP	LEIDING	PS (bar)	Ts (°C)
R454C	1	HOGEDRUK GAS	42,9	+10/+120
		HOGEDRUK VLOEISTOF	42,9	-10/+70
		LAGE DRUK	30	-30/+60

<b>Legenda</b>	
<b>Item</b>	<b>Beschrijving</b>
1	Scrollcompressoren
2	Vierwegklep
3	Leiding&vinnen warmtewisselaar (spoel)
4	Vloeistof ontvanger
5	Mechanisch filter
6	Elektronische expansieklep
7	Economizer EEV (elektronische expansieklep)
8	Warmtewisselaar BPHE
9	Terugslagklep
10	Economizer (BPHE)
11	Toegang fitting
12	Magneetventiel
13	Ketelklep
K	Carterverwarming

De waterinlaat en uitlaat zijn indicatief. Verwijs naar de maattekeningen van de machine voor de exacte wateraansluitingen. De productserie bestaat uit enkele (één circuit) en dubbele (twee circuits) omkeerbare systemen.

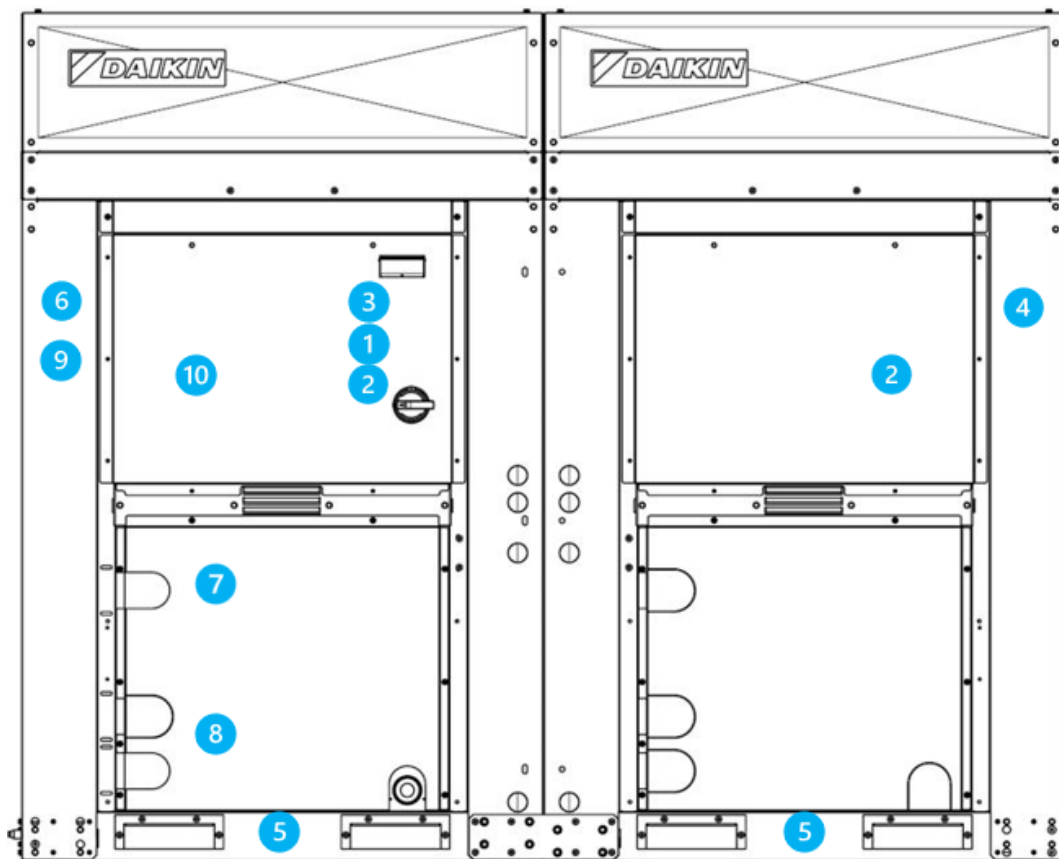
## 9 BESCHRIJVING VAN DE PLAATJES AANGEBRACHT OP DE EENHEID

Labels		Beschrijving	Locatie
	1	Waarschuwing gevaarlijke spanning	Op het schakelbord (buiten)
	2	A2L-symbool	Op het schakelbord (buiten)
	3	Logo van de fabrikant	Op het schakelbord (buiten)
	4	Instructies voor heffen*	Eén op het frame van het apparaat en één op de verpakking
	5	Plaatje voor hefpunt	Eén op het paneel van het apparaat in de buurt van de hijsgaten
	6	Informatie ID-plaatje	Op het frame van het apparaat (buiten)
	7	Waterafvoer	Op het paneel van het apparaat, in de buurt van de uitlaataansluiting
	8	Waterinlaat	Op het paneel van het apparaat bij de inlaataansluiting
	9	Bevat broeikasgassen	Op het frame van het apparaat
	10	Indicatie koelmiddelgas	Op het elektrische paneel (buiten)

\* Labels op de verpakking van het apparaat

**Tabel 12 - Labels die op het apparaat zijn aangebracht**

Met uitzondering van het identificatieplaatje van de eenheid, dat zich altijd op dezelfde plaats bevindt, kunnen de andere plaatjes zich, afhankelijk van het model en de opties van de eenheid, op een andere plaats bevinden.



Afbeeldingen 18 - Labels op het apparaat

## 10 INBEDRIJFSTELLING



*Alleen bevoegde medewerkers van DAIKIN mogen de inbedrijfstelling uitvoeren.*

Deze algemene checklist voor inbedrijfstelling kan worden gebruikt als richtlijn en rapportjabloon tijdens de inbedrijfstelling en overdracht aan de gebruiker.

Neem voor meer gedetailleerde instructies voor de inbedrijfstelling contact op met de plaatselijke serviceafdeling van Daikin of een erkende vertegenwoordiger van de fabrikant.

<b>Algemeen</b>	<b>Ja</b>	<b>Nee</b>	<b>N.v.t.</b>
Controleer op externe beschadigingen	<input type="checkbox"/>	<input type="checkbox"/>	<input type="checkbox"/>
Open alle afsluit-/stopkleppen	<input type="checkbox"/>	<input type="checkbox"/>	<input type="checkbox"/>
Controleer of het systeem onder druk staat met koelmiddel in al zijn onderdelen voordat de verbinding met het hydraulische circuit tot stand wordt gebracht	<input type="checkbox"/>	<input type="checkbox"/>	<input type="checkbox"/>
<b>Gekoeld water</b>	<b>Ja</b>	<b>Nee</b>	<b>N.v.t.</b>
Leidingen compleet	<input type="checkbox"/>	<input type="checkbox"/>	<input type="checkbox"/>
Watersysteem gevuld en ontluicht	<input type="checkbox"/>	<input type="checkbox"/>	<input type="checkbox"/>
Pompen geïnstalleerd & functionerend (draairich-ting gecontroleerd)	<input type="checkbox"/>	<input type="checkbox"/>	<input type="checkbox"/>
Filterzeven geïnstalleerd en schoon	<input type="checkbox"/>	<input type="checkbox"/>	<input type="checkbox"/>
Bedieningselementen (3-wegkleppen, omleidings- kleppen, enz.) functionerend	<input type="checkbox"/>	<input type="checkbox"/>	<input type="checkbox"/>
Stroomschakelaar geïnstalleerd	<input type="checkbox"/>	<input type="checkbox"/>	<input type="checkbox"/>
Watersysteem functionerend en debiet gebalan- ceerd volgens de ontwerpeisen van de eenheid	<input type="checkbox"/>	<input type="checkbox"/>	<input type="checkbox"/>
Voor de toepassing correct glycolpercentage in overeenstemming met de specificaties van Daikin	<input type="checkbox"/>	<input type="checkbox"/>	<input type="checkbox"/>
<b>Water condensator</b>	<b>Ja</b>	<b>Nee</b>	<b>N.v.t.</b>
Koeltoren gespoeld, gevuld en leidingen ontluicht	<input type="checkbox"/>	<input type="checkbox"/>	<input type="checkbox"/>
Pompen geïnstalleerd & functionerend (draairich-ting gecontroleerd)	<input type="checkbox"/>	<input type="checkbox"/>	<input type="checkbox"/>
Filterzeven geïnstalleerd en schoon	<input type="checkbox"/>	<input type="checkbox"/>	<input type="checkbox"/>
Bedieningselementen (3-wegkleppen, omleidings- kleppen, enz.) functionerend	<input type="checkbox"/>	<input type="checkbox"/>	<input type="checkbox"/>
Watersysteem functionerend en debiet gebalan- ceerd volgens de ontwerpeisen van de eenheid	<input type="checkbox"/>	<input type="checkbox"/>	<input type="checkbox"/>
Voor de toepassing correct glycolpercentage in overeenstemming met de specificaties van Daikin	<input type="checkbox"/>	<input type="checkbox"/>	<input type="checkbox"/>
<b>Electrisch</b>	<b>Ja</b>	<b>Nee</b>	<b>N.v.t.</b>
Stroomkabels aangesloten op het hoofdklemmen- blok van de eenheid	<input type="checkbox"/>	<input type="checkbox"/>	<input type="checkbox"/>
De stroomkabels zijn gecontroleerd op de correcte elektrische fasering UVW voor respectievelijk L1 , L2 en L3	<input type="checkbox"/>	<input type="checkbox"/>	<input type="checkbox"/>
Alle bedradingen voor interlock compleet en voldoen aan de specificaties van Daikin	<input type="checkbox"/>	<input type="checkbox"/>	<input type="checkbox"/>
Starter pomp en interlocks bedraad	<input type="checkbox"/>	<input type="checkbox"/>	<input type="checkbox"/>
Ventilatoren koeltoren en bedieningselementen bedraad	<input type="checkbox"/>	<input type="checkbox"/>	<input type="checkbox"/>
De bedrading voldoet aan de nationale elektrische normen en de plaatselijke voorschriften	<input type="checkbox"/>	<input type="checkbox"/>	<input type="checkbox"/>
<b>Overigen</b>	<b>Ja</b>	<b>Nee</b>	<b>N.v.t.</b>
Eenheid geïnstalleerd in overeenstemming met de Daiking IOM-specificaties (nivellering, eisen ruimte, ...)	<input type="checkbox"/>	<input type="checkbox"/>	<input type="checkbox"/>
Thermometerhulzen, thermometers, meters, sensorhulzen besturing, regelaars, enz. geïnstal- leerd	<input type="checkbox"/>	<input type="checkbox"/>	<input type="checkbox"/>
Voor het testen en de controles voor afstelling is er een minimale belasting van 60% van de machine beschikbaar	<input type="checkbox"/>	<input type="checkbox"/>	<input type="checkbox"/>

**Tabel 13 - Controles vóór het opstarten van het apparaat**



*Deze lijst moet worden ingevuld en ten minste twee weken voorafgaand aan de startdatum verzonden aan de plaatselijke servicedienst van Daikin.*

## 11 BELANGRIJKE INFORMATIE OVER HET GEBRUIKTE KOELMIDDEL

---

Dit product bevat gefluoreerde broeikasgassen. Zorg ervoor dat het gas niet wordt afgegeven aan de atmosfeer.

Type koelmiddel: R454C

GWP-waarde = global warming potential(aardopwarmingsvermogen):145,5

Het koelsysteem is gevuld met gefluoreerde broeikasgassen en de koelmiddelvulling is aangegeven op het hieronder weergegeven plaatje.



***In Europa wordt de uitstoot van broeikasgassen van de totale hoeveelheid van koelmiddel in het systeem (uitgedrukt in ton CO2 equivalent) gebruikt om de onderhoudsintervals te bepalen. Volg de toepasselijke wetgeving.***

---

## **12 PERIODIEKE CONTROLES EN INBEDRIJFSTELLING VAN DRUKAPPARATUUR**

---

De systemen vallen onder de categorieën II en III van de classificatie bepaald door de Europese Richtlijn 2014/68/EU (PED). Voor de tot deze categorie behorende systemen vereisen enkele plaatselijke regelgevingen een periodieke inspectie door een erkende instantie. Controleer of dit door uw plaatselijke regelgeving wordt voorgeschreven.

### 13 ONTMANTELING EN VERWIJDERING

---

Het systeem is vervaardigd van metaal, kunststof en elektronische onderdelen. Al deze onderdelen moet verwijderd worden in overeenstemming met de plaatselijke wetten voor afvalverwijdering en de nationale wetten tot omzetting van de Richtlijn 2012/19/EU (AEEA).

Loodaccu's moeten ingezameld worden en verzonden worden aan specifieke inzamelcentra.

Vermijd dat koelgassen worden vrijgegeven in de omgeving door middel van het gebruik van geschikte drukvaten en middelen voor de onder druk staande vloeistoffen. Deze handeling moet worden uitgevoerd door personeel deskundig in koelsystemen en in overeenstemming met de wetgeving van kracht in het land van installatie.





*Deze publicatie is uitsluitend opgesteld voor het bieden van technische ondersteuning en vormt geen bindende verplichting voor Daikin Applied Europe S.p.A. De inhoud van de handleiding is, naar beste weten, geschreven door Daikin Applied Europe S.p.A. Geen expliciete of impliciete garantie wordt verstrekt inzake de volledigheid, de nauwkeurigheid en de betrouwbaarheid van de inhoud. Alle hier opgenomen gegevens en specificaties kunnen zonder voorafgaande kennisgeving onderhevig zijn aan wijzigingen. Raadpleeg de gegevens die op het moment van bestelling verstrekt zijn. Daikin Applied Europe S.p.A. wijst uitdrukkelijk de aansprakelijkheid af voor rechtstreekse of onrechtstreekse schade, in de breedste zin van het woord, die afkomstig is van of betrekking heeft op het gebruik en/of de interpretatie van dit document. Alle inhoud is auteursrechtelijk beschermd door Daikin Applied Europe S.p.A.*

**DAIKIN APPLIED EUROPE S.p.A.**

Via Piani di Santa Maria, 72 - 00072 Ariccia (Roma) - Italy

Tel: (+39) 06 93 73 11 - Fax: (+39) 06 93 74 014

<http://www.daikinapplied.eu>