



общественный

РЕД.	04
Дата	04/2026
Вводится взамен	D-EIMHP01812-24_03RU

Руководство по монтажу, техническому обслуживанию и эксплуатации  
D-EIMHP01812-24\_04RU

## Тепловые насосы «воздух-вода» со спиральными компрессорами

EWYE~CZ



## Содержание

1	ВВЕДЕНИЕ .....	4
1.1	Меры по предотвращению остаточных рисков .....	4
1.2	Общее описание .....	5
1.3	Сведения о хладагенте .....	6
1.4	Сведения о размещении .....	6
2	ПОЛУЧЕНИЕ АГРЕГАТА .....	9
3	СКЛАДСКОЕ ХРАНЕНИЕ .....	10
4	Эксплуатационные пределы .....	11
5	МОНТАЖНЫЕ РАБОТЫ .....	13
5.1	Техника безопасности .....	13
5.2	Погрузочно-разгрузочные работы и подъем агрегата .....	13
5.2.1	Инструкции по подъему .....	13
5.2.2	одъем агрегата с одним контуром .....	13
5.2.3	Подъем агрегата с двумя контурами .....	14
5.3	Размещение и монтаж .....	15
5.3.1	Монтаж ручки главного выключателя .....	18
5.4	Требования к расстоянию в свету .....	19
5.5	Дополнительные требования к месту установки .....	21
5.6	Шумовая и акустическая защита .....	22
5.7	Водяной контур для подключения к агрегату .....	22
5.7.1	Водопровод .....	22
5.7.2	Реле расхода .....	23
5.7.3	Подготовка и проверка монтажа водяного контура .....	24
5.7.4	Давление воды .....	24
5.7.5	Гидравлическая схема .....	24
5.8	Подготовка воды .....	25
5.9	Перепад давления на фильтре для воды .....	26
5.10	Встроенный насос (дополнительно) .....	26
5.11	Эксплуатационная устойчивость и минимальное содержание воды в системе .....	27
5.11.1	Режим охлаждения .....	27
5.11.2	Режим отопления .....	27
5.12	Калибровка расширительного бака .....	28
5.13	Защита от замерзания для паяного пластинчатого теплообменника и рекуперационных теплообменников .....	29
6	ЭЛЕКТРИЧЕСКОЕ ОБОРУДОВАНИЕ .....	30
6.1	Общие характеристики .....	30
6.2	Электрические соединения .....	30
6.3	Требования к кабелям .....	31
6.3.1	Максимальный размер кабеля .....	31
6.3.2	Требования к предохранительным устройствам .....	32
6.4	Асимметрия фаз .....	32
7	операция .....	33
7.1	Обязанности оператора .....	33
8	ТЕХНИЧЕСКОЕ ОБСЛУЖИВАНИЕ .....	34
8.1	Таблица зависимости давления и температуры .....	35
8.2	Плановое техническое обслуживание .....	35
8.2.1	Техническое обслуживание воздушного теплообменника .....	36
8.2.2	Электрическое оборудование .....	36
8.2.3	Гарантийное обслуживание и ограниченная гарантия .....	36
8.2.4	Схема контура циркуляции хладагента .....	39
9	СПИСОК НАКЛЕЕК, РАЗМЕЩЕННЫХ НА АГРЕГАТЕ .....	42
10	ВВОД В ЭКСПЛУАТАЦИЮ .....	44
11	ВАЖНАЯ ИНФОРМАЦИЯ ОБ ИСПОЛЪЗУЕМОМ ХЛАДАГЕНТЕ .....	45
12	ПЕРИОДИЧЕСКИЙ КОНТРОЛЬ И ВВОД В ЭКСПЛУАТАЦИЮ ОБОРУДОВАНИЯ, РАБОТАЮЩЕГО ПОД ДАВЛЕНИЕМ .....	46
13	ДЕМОНТАЖ И УТИЛИЗАЦИЯ .....	47

## **Список рисунков**

Рис. 1 - Эксплуатационные пределы на EWYE-CZ .....	11
Рис. 2 - Эксплуатационные пределы для EWYE-CZ .....	11
Рис. 3 – Подъем агрегата с одним контуром .....	14
Рис. 4 – Подъем агрегата с двумя контурами .....	14
Рис. 5 – Расположение агрегата с одним контуром .....	15
Рис. 6 – Расположение агрегата с двумя контурами .....	17
Рис. 7 – Расположение монтажных отверстий (вид снизу) .....	18
Рис. 8 – Агрегат с двумя контурами .....	19
Рис. 9 – Агрегаты, установленные рядом друг с другом вдоль коротких сторон, В или D .....	20
Рис. 10 – Агрегаты, установленные рядом друг с другом вдоль длинных сторон (случай 1 и случай 2) .....	20
Рис. 11 – Установка наружного агрегата в прибрежной зоне .....	21
Рис. 12 - Water filter pressure drops .....	26
Рис. 13 - высокий подъем насоса .....	26
Рис. 14 - Начальное давление в расширительном баке на основе максимального объема воды .....	28
Рис. 15 - Схема контура хладагента (СТИКИП) для контура агрегата с одним контуром EWYE~CZ .....	39
Рис. 16 - Схема контура хладагента (СТИКИП) для контура агрегата с двумя контурами EWYE~CZ .....	40
Рис. 17 - Наклейки на агрегате .....	43

## **Список таблиц**

Таблица 1- Physical properties of R454C refrigerant .....	6
Таблица 2 - Minimum glycol percentage for low ambient air temperature .....	23
Таблица 3 - Flow Switch Setpoint .....	23
Таблица 4 –Operating limits .....	24
Таблица 5 - Acceptable water quality limits .....	25
Таблица 6 - Pump curve associated with each unit size .....	26
Таблица 7 – Main Switch unified clamping values .....	31
Таблица 8 - Таблица 1 of EN602041 Point 5.2 .....	31
Таблица 9 – R454C Pressure/Temperature .....	35
Таблица 10 - Standard Routine Maintenance Plan .....	37
Таблица 11 – Routine Maintenance Plan for Critical Application and/or Highly Aggressive Environment .....	38
Таблица 12 - Labels applied to the Unit .....	42
Таблица 13 - Checks before starting up the unit .....	44

## 1 ВВЕДЕНИЕ

---

Этот прибор предназначен для использования специалистами или обученными пользователями в магазинах, в легкой промышленности и на фермах, или для коммерческого использования неспециалистами. Прибор не должен быть доступен для широкой публики: установите его в защищенном месте, защищенном от свободного доступа. В настоящем руководстве содержится информация о типовых функциях и процедурах всех агрегатов серии. Оно является важным сопроводительным документом для обслуживающего персонала, но никак не призвано заменить его квалификацию и опыт. Все устройства поставляются с электрическими схемами, утвержденными чертежами, заводской табличкой и декларацией соответствия СЕ. В этих документах указаны все технические данные приобретенного вами устройства. В случае расхождений между содержанием руководства и документацией, поставляемой с агрегатом, необходимо действовать согласно документации на агрегат, поскольку она является неотъемлемой частью настоящего руководства. Следует внимательно изучить настоящее руководство перед выполнением монтажа и запуском агрегата в эксплуатацию. Ненадлежащий монтаж может стать причиной удара электрическим током, коротких замыканий, утечки, пожара, а также повреждения оборудования или травмирования людей. Монтаж агрегата должен выполняться квалифицированными рабочими и техническими специалистами в соответствии с законодательством, действующим в стране установки. Запуск агрегата в эксплуатацию также должен осуществляться допущенным к работам и надлежащим образом подготовленным персоналом. Все пусковые работы должны выполняться в полном соответствии с местными нормами и правилами.



**КАТЕГОРИЧЕСКИ ЗАПРЕЩЕНО ВЫПОЛНЯТЬ МОНТАЖ И ПУСК АГРЕГАТА В ЭКСПЛУАТАЦИЮ, ЕСЛИ ОТСУТСТВУЕТ ЧЕТКОЕ ПОНИМАНИЕ ВСЕХ ИНСТРУКЦИЙ, СОДЕРЖАЩИХСЯ В ДАННОМ РУКОВОДСТВЕ.**

---

При наличии сомнений и необходимости дополнительной информации следует обратиться к уполномоченному представителю компании-производителя.

### 1.1 Меры по предотвращению остаточных рисков

1. Монтаж агрегата должен выполняться в соответствии с инструкциями данного руководства.
2. Необходимо регулярно выполнять все операции технического обслуживания, приведенные в данном руководстве.
3. Использовать средства индивидуальной защиты (перчатки, защитные очки или щитки для глаз, защитную каску и т.п.) при выполнении работ. Запрещено носить одежду или аксессуары, которые могут оказаться захваченными или втянутыми внутрь агрегата потоком воздуха. Перед входом внутрь агрегата длинные волосы должны быть завязаны сзади;
4. Прежде чем оторвать панель агрегата, следует проверить надежность ее крепления к агрегату;
5. Существует опасность порезов о ребра теплообменников и края металлических деталей и панелей.
6. Запрещено снимать защитные ограждения подвижных компонентов во время работы агрегата.
7. Перед перезапуском агрегата необходимо проверить, что защитные ограждения подвижных компонентов установлены надлежащим образом.
8. Вентиляторы, двигатели и ременные приводы могут быть включены: следует дождаться их остановки и перед входом в агрегат принять меры против их непреднамеренного запуска.
9. Поскольку поверхности агрегата и труб могут быть очень горячими или очень холодными, существует риск ожога.
10. Никогда не превышайте предельный максимальный давление (PS) водного контура.
11. Перед демонтажем деталей водяных контуров, находящихся под давлением, необходимо перекрыть соответствующий трубопровод и постепенно слить жидкость, чтобы давление установилось на уровне атмосферного.
12. Запрещено проверять наличие утечки хладагента касанием рук.
13. Прежде чем открыть панель управления, необходимо отключить агрегат от сетей питания с помощью главного выключателя.
14. Перед пуском агрегата проверить, что он заземлен надлежащим образом.
15. Агрегат должен быть установлен на подходящем участке: запрещена наружная установка агрегата, если он предназначен для эксплуатации внутри помещения.
16. Категорически запрещено использовать кабели ненадлежащего сечения или удлинители, даже кратковременно или в экстренных случаях.
17. Для агрегатов с XHG подождите 10 минут после отключения электропитания, прежде чем приступить к выполнению каких-либо действий на распределительном щите агрегата.
18. В агрегате содержится газообразный хладагент под давлением: запрещено прикасаться к оборудованию, находящемуся под давлением, за исключением случаев технического обслуживания, которое должно выполняться только квалифицированным персоналом, допущенным к выполнению указанных работ.
19. Подключение агрегата к инженерным сетям должно выполняться в соответствии с указаниями, приведенными в настоящем руководстве, а также нанесенными на панель самого агрегата.
20. Чтобы предотвратить загрязнение окружающей среды, следует проверить, что вся жидкость утечки собирается в подходящих устройствах в соответствии с местными нормами и правилами;

21. Если требуется демонтировать какую-либо деталь, необходимо проверить ее надлежащий монтаж перед включением агрегата.
22. Если согласно действующим правилам рядом с агрегатом требуется монтировать противопожарные системы, необходимо проверить, что они пригодны для тушения возгораний электрооборудования, смазочного масла компрессора и хладагента в соответствии с указаниями паспортов безопасности указанных жидкостей.
23. Все предохранительные устройства должны содержаться в исправном рабочем состоянии и проходить периодическую проверку на соответствие действующим правилам.
24. Все смазочные материалы должны храниться в емкостях с надлежащей маркировкой.
25. Запрещено хранить легковоспламеняющиеся жидкости вблизи агрегата.
26. Допускается выполнение сварки или пайки опорожненных труб только после удаления всех остатков смазочного масла. Запрещено использовать открытое пламя и другие источники тепла вблизи труб с хладагентом.
27. Запрещено использовать открытое пламя вблизи агрегата.
28. Оборудование должно монтироваться в сооружениях, защищенных от выбросов в атмосферу в соответствии с действующим законодательством и техническими нормами.
29. Запрещено сгибать или ударять трубы, которые содержат жидкости, находящиеся под давлением.
30. Запрещено ходить по агрегату и размещать на нем посторонние предметы.
31. Пользователь несет ответственность за общую оценку риска возгорания в месте монтажа (например, за выполнение расчета пожарной нагрузки).
32. Чтобы избежать смещения или опрокидывания агрегата во время транспортировки, необходимо надежно закрепить его на платформе автотранспортного средства.
33. Транспортировка агрегата должна осуществляться в соответствии с действующими правилами, с учетом характеристик содержащихся в агрегате жидкостей, указанных в паспортах безопасности.
34. Неправильная транспортировка агрегата может привести к его повреждению и даже утечке хладагента. Перед запуском в эксплуатацию необходимо проверить агрегат на отсутствие утечек и устранить их при необходимости.
35. Случайный выброс хладагента в замкнутом пространстве может привести к недостатку кислорода и, следовательно, к удушью: агрегат следует устанавливать в помещении с хорошей вентиляцией, соответствующей нормам EN 378-3 / ISO 5149-3 и действующим местным нормам.
36. Монтаж должен соответствовать требованиям EN 378-3 / ISO 5149-3 и действующим местным нормам.

## 1.2 Общее описание

Все агрегаты EWYE~CZ изготовлены в соответствии с основными европейскими директивами (Директива по машинному оборудованию, Директива по низковольтному оборудованию, Директива по электромагнитной совместимости, Директива по оборудованию, работающему под давлением. Приобретенный вами агрегат представляет собой тепловой насос, предназначенный для охлаждения либо нагрева воды (или водно-гликолевой смеси) в пределах, описанных ниже. Принцип работы агрегата основан на сжатии, конденсации и испарении газового теплоносителя в соответствии с циклом Карно. Он состоит из перечисленных ниже основных компонентов, выбор которых определяется режимом работы.

### Режим охлаждения или кондиционирования:

- Один или несколько спиральных компрессоров, повышающих давление газообразного хладагента от давления испарения до давления конденсации.
- Конденсатор, в котором газообразный хладагент конденсируется при высоком давлении и отдает тепло воде.
- Расширительный клапан, благодаря которому давление конденсированного жидкого хладагента понижается с давления конденсации до давления испарения;
- Испаритель, в котором находящийся под низким давлением жидкий хладагент испаряется и охлаждает воду.
- Использование теплообменников может быть инвертировано с помощью клапана 4-х путей, с помощью которой можно сезонно переместить использование блока нагрева/охлаждения.

### Режим отопления или тепловой насос:

- Один или несколько спиральных компрессоров, повышающих давление газообразного хладагента от давления испарения до давления конденсации.
- Конденсатор, в котором газообразный хладагент конденсируется при высоком давлении и отдает тепло воде.
- Расширительный клапан, благодаря которому давление конденсированного жидкого хладагента понижается с давления конденсации до давления испарения;
- Испаритель, в котором находящийся под низким давлением жидкий хладагент испаряется.

- Режим работы теплообменников можно инвертировать с помощью 4-ходового клапана, позволяющего выполнять сезонную переналадку агрегата нагрева/охлаждения.

Все агрегаты поставляются полностью собранными и прошедшими заводские испытания. Модельный ряд EWYE~CZ состоит из моделей с одним контуром охлаждения и моделей с двумя контурами охлаждения. В данном агрегате используется хладагент R454C, который подходит для любых областей применения. Контроллер монтируется, настраивается и тестируется на заводе. Требуется выполнить только монтажные соединения с трубопроводом, электропроводкой и насосами, что упрощает монтаж и повышает надежность агрегата. Все предохранительные устройства и органы управления монтированы на панели управления на заводе. Указания, приведенные в настоящем руководстве, действительны для всех моделей данной серии, если не указано иное.

### 1.3 Сведения о хладагенте

В данном изделии используется хладагент R454C, который оказывает минимальное воздействие на окружающую среду благодаря низкому значению потенциала глобального потепления (ПГП). Согласно стандарту ISO 817 хладагент R454C относится к хладагентам класса A2L, нетоксичным, с низкой огнеопасностью и низкой скоростью распространения пламени.

Хладагент R454C может гореть медленно при выполнении всех следующих условий:

- Уровень его концентрации находится в диапазоне между нижним и верхним пределом воспламенения (НПВ и ВПВ);
- Скорость ветра < скорости распространения пламени
- Энергия источника возгорания > минимальная энергия зажигания.

Однако при нормальных условиях эксплуатации оборудования для кондиционирования воздуха и в нормальных рабочих условиях данное вещество не представляет риска.

Класс безопасности (по ISO 817)	A2L
Группа согласно Директиве ЕС по оборудованию, работающему под давлением	1
Практический предел (кг/м <sup>3</sup> )	0,059
Предел острой токсичности / кислородной недостаточности (кг/м <sup>3</sup> )	0,445
НПВ (кг/м <sup>3</sup> ) при 60°C	0,293
Плотность пара при 25°C, 101,3 кПа (кг/м <sup>3</sup> )	3,78
Молекулярная масса	90,8
Температура кипения (°C)	-46,0 ÷ -37,8
ПГП (100-летний ВГ)	145,5
Температура самовозгорания (°C)	444

Таблица 1- Физические свойства хладагента R454C

### 1.4 Сведения о размещении

Тепловой насос следует размещать на открытом воздухе или в машинном зале (класс места размещения III). Чтобы обеспечить соблюдение требований для класса места размещения III, на вторичном(-ых) контуре(-ах) необходимо монтировать механический дыхательный клапан. Должны соблюдаться местные строительные нормы и правила и стандарты безопасности, а в случае их отсутствия в качестве справочного руководства должен применяться стандарт EN 378 3 / ISO 5149-3. В пункте «Дополнительные указания по безопасному использованию R454C» приводится дополнительная информация, которую необходимо внести в правила техники безопасности и строительные нормы и правила. Дополнительные указания по безопасному использованию R454C в оборудовании, размещенном на открытом воздухе Агрегаты, расположенные на открытом воздухе, должны размещаться таким образом, чтобы избежать затекания утекшего хладагента в здание или иного иска для людей и имущества. Должна отсутствовать возможность затекания хладагента в случае утечки в любые вентиляционные отверстия для забора свежего воздуха, дверные проемы, смотровые люки или другие подобные отверстия. Если расположенное на открытом воздухе холодильное оборудование размещается в блок-боксе, то в нем должна обеспечиваться естественная или принудительная вентиляция. Если агрегаты размещаются снаружи в месте, в котором возможен застой утекшего хладагента, например в заглублении, место размещения должно соответствовать требованиям по газообнаружению и вентиляции машинных залов. Дополнительные указания по безопасному использованию R454C в оборудовании, размещенном в машинном зале

Если агрегат размещается в машинном зале, его место расположения должно соответствовать местным и национальным нормам и правилам. Для оценки могут использоваться следующие требования (согласно EN 378-3:2016).

- Чтобы определить целесообразность размещения теплового насоса в отдельном машинном зале для холодильного оборудования, необходимо выполнить анализ рисков на основании принципов безопасности для холодильных систем (установленных производителем и включающих в себя порядок заправки хладагента и классификацию отработанного хладагента).
- Машинные залы не должны использоваться в качестве рабочей зоны. Собственник или пользователь здания должен обеспечить, чтобы доступ в машинный зал или к общей установке был разрешен только для квалифицированного и подготовленного персонала, выполняющего необходимое техническое обслуживание.
- Запрещено использовать машинные залы в качестве помещений складского хранения, за исключением случаев хранения инструментов, запасных частей и компрессорного масла для установленного в них оборудования. Любые хладагенты, а также легковоспламеняющиеся или токсичные материалы, должны храниться в соответствии с требованиями национальных норм и правил.
- В машинных залах запрещается применение открытого пламени, за исключением выполнения операций сварки, пайки или подобных операций при условии контроля концентрации хладагента и обеспечения достаточной вентиляции. Запрещено оставлять указанное открытое пламя без присмотра.
- Должно обеспечиваться дистанционное отключение (аварийного типа) холодильной системы, осуществляемое за пределами помещения (возле двери). Выключатель с аналогичным действием должен располагаться в подходящем месте внутри помещения.
- Все трубопроводы и воздуховоды, проходящие через полы, потолок и стены машинного зала, должны быть герметичными.
- Температура горячих поверхностей должна быть не более 80% температуры самовозгорания (в °C) или быть на 100 K ниже температуры самовозгорания хладагента, принимается меньшее из указанных значений.

Хладагент	Температура самовозгорания	Максимальная температура поверхности
R454C	444 °C	700 °C

- Двери машинных залов должны открываться наружу, а их количество должно быть достаточным для аварийной эвакуации людей. Двери должны быть герметичными, самозакрывающимися и открываемыми изнутри (система «Антипаника»).
- В специальных машинных залах, в которых количество хладагента в системе превышает практический предел объема помещения, должна предусматриваться дверь, выходящая наружу, на открытый воздух, или в специальный тамбур с герметичными самозакрывающимися дверями.
- Вентиляция машинных залов должна быть достаточной как для нормальных условий эксплуатации, так и для аварийных ситуаций.
- Вентиляция для нормальных условий эксплуатации должна соответствовать национальным нормам и правилам.
- Система аварийной механической вентиляции должна включать датчик (-и), расположенный (-е) в машинном зале.
- Эта система вентиляции должна быть:
  - автономной;
  - снабжена двумя независимыми аварийными органами управления, один из которых расположен снаружи машинного зала, а другой внутри.
- Вентилятор аварийной вытяжной вентиляции должен:
  - находиться либо в воздушном потоке с двигателем, расположенном вне воздушного потока, либо рассчитанным для эксплуатации в опасных зонах (согласно оценке);
  - располагаться таким образом, чтобы избежать повышения давления в вытяжном воздуховоде машинного зала;
  - не создавать искр при контакте с материалом воздуховода.
- Минимальное значение расхода воздуха в аварийной системе механической вентиляции:

$$V = 0,014 \times m^{2/3}$$

где:

V расход воздуха в м<sup>3</sup>/с;

m количество хладагента, находящегося в машинном отделении, в кг;

0,014 коэффициент преобразования.

- Механическая вентиляция должна работать непрерывно или включаться датчиком.
- Датчик должен автоматически включать аварийный сигнал, запускать систему механической вентиляции и отключать систему при его срабатывании.
- Место расположения датчиков должно выбираться с учетом мест, в которых будет происходить накопление хладагента в случае его утечки.
- Конкретное место расположения датчика необходимо выбирать в зависимости от локальных воздушных потоков, соответствующих расположению входных вентиляционных отверстий и жалюзи. Следует также учитывать возможность механического повреждения или загрязнения.
- В каждом машинном зале или рабочей зоне, в самом нижнем подвальном помещении для хладагентов тяжелее воздуха или в самой высокой точке для хладагентов легче воздуха должен быть установлен по крайней мере один датчик.
- Срабатывание датчиков должно непрерывно контролироваться. При отказе датчика должна включаться такая же аварийная последовательность, как и в случае обнаружения хладагента.
- установленное значение для датчика хладагента при 30°C или 0°C (в зависимости от того, которая из них является критической) должно составлять 25% НПВ. Датчик должен срабатывать и при более высоких концентрациях.

Хладагент	НПВ(LFL)	Пороговый уровень	
R454C	0,293 kg/m <sup>3</sup>	0,0732 kg/m <sup>3</sup>	20000 ppm

- Все электрооборудование (не только холодильная система) должно предназначаться для эксплуатации в зонах, указанных при оценке риска. Электрооборудование считается соответствующим требованиям безопасности, если электропитание отключается, когда концентрация хладагента достигает 25% нижнего предела воспламенения или ниже.
- Машинные залы или специальные машинные залы должны иметь ясное обозначение на входах в помещения, на которых должны также размещаться предупреждающие таблички о запрете доступа посторонних лиц, курения и использования открытого пламени. Кроме того, на данных табличках также должно указываться, что при аварийной ситуации только уполномоченные лица, знакомые с порядком действия в аварийной ситуации, могут принимать решение о целесообразности входа в машинный зал. Дополнительно должны устанавливаться предупреждающие таблички о запрете эксплуатации системы без соответствующего допуска.
- Собственник или оператор должны регулярно вести журнал эксплуатации холодильной системы.

## 2 ПОЛУ ЧЕНИЕ АГРЕГАТА

---

Следует осмотреть агрегат сразу после поставки. Проверить, что отсутствуют поврежденные детали или деформации в результате удара. Должны быть осмотрены и проверены все компоненты, перечисленные в товарной накладной. Запрещено самостоятельно демонтировать поврежденные компоненты, выявленные у агрегата при его получении, следует незамедлительно направить письменную претензию в транспортную компанию и запросить осмотр агрегата. Запрещено устранять повреждение до проведения осмотра представителем транспортной компании. Необходимо в кратчайшие сроки сообщить о повреждении представителю компании-производителя с приложением комплекта фотографий, чтобы установить лицо, ответственное за повреждение. Возврат оборудования осуществляется на условиях франко-завод Daikin Applied Europe S.p.A. Daikin Applied Europe S.p.A. не несет никакой ответственности за повреждения оборудования, возникшие во время доставки в пункт назначения. При выполнении погрузочно-разгрузочных работ следует проявлять крайнюю осторожность во избежание повреждения компонентов. Перед выполнением монтажа агрегата необходимо проверить, что модель и напряжение электропитания на паспортной табличке указаны правильно. Компания-производитель не несет никакой ответственности за любое повреждение, обнаруженное после приемки агрегата.

### 3 СКЛАДСКОЕ ХРАНЕНИЕ

---

Если до монтажа агрегат необходимо хранить на складе, следует принять некоторые меры предосторожности:

- Сохранить защитную пластиковую пленку;
- Защитить агрегат от пыли, атмосферных осадков и грызунов;
- Беречь агрегат от воздействия прямого солнечного света;
- Разместить агрегат вдали от источников тепла и/или открытого огня.

Хотя агрегат покрыт термоусадочной пластиковой пленкой, она не предназначена для длительного хранения. Пленку необходимо удалить, а агрегат следует накрыть брезентом или другим аналогичным материалом, более пригодным для длительного хранения.

Хранение должно производиться с соблюдением следующих условий:

- минимальная температура окружающего воздуха: -25 °С
- максимальная температура окружающего воздуха: +48 °С
- Максимальная относительная влажность: 95% без конденсации

Хранение при температуре ниже минимального или выше максимального значения может привести к повреждению компонентов. Хранение в условиях повышенной влажности может привести к повреждению электрических компонентов.

## 4 ЭКСПЛУАТАЦИОННЫЕ ПРЕДЕЛЫ

Эксплуатация агрегата вне указанных пределов может привести к его повреждению. В случае сомнений следует обратиться к представителю компании-производителя. На следующем рисунке показаны рабочие диапазоны как в режиме охлаждения, так и в режиме нагрева, с точки зрения температуры выходящей воды (LWT) и температуры окружающей среды (OAT).

### РАБОЧИЙ ДИАПАЗОН ОХЛАЖДЕНИЯ – EWYE-CZ

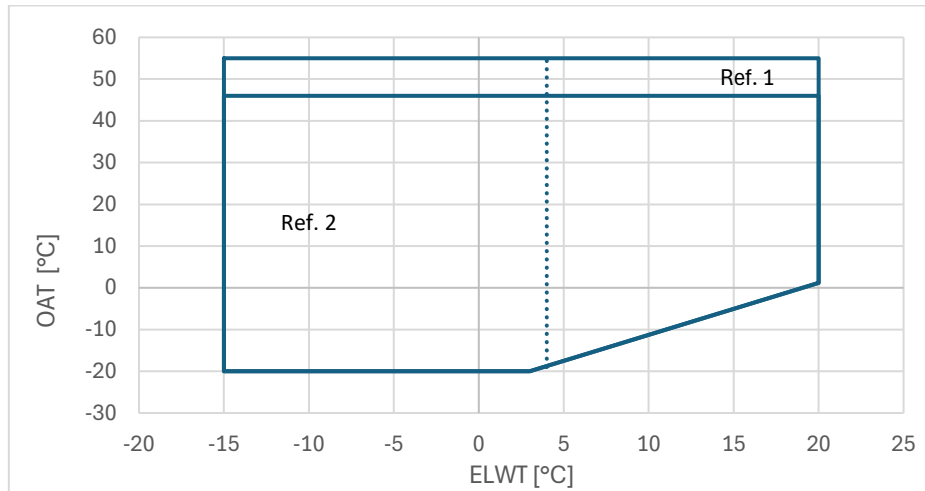


Рис. 1 - Эксплуатационные пределы на EWYE-CZ

### РАБОЧИЙ ДИАПАЗОН НАГРЕВА – EWYE-CZ

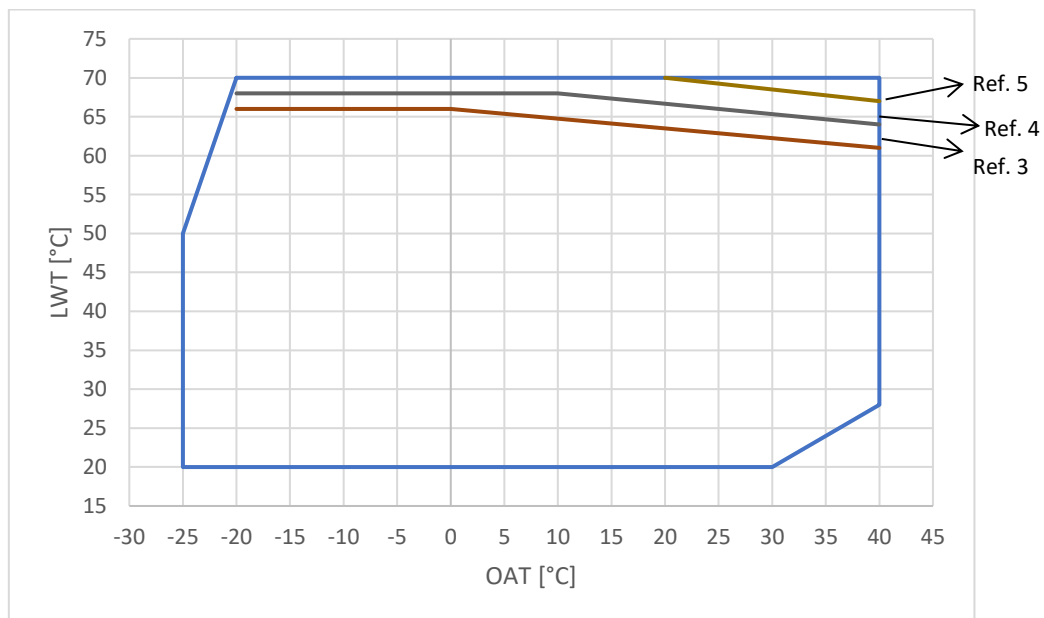


Рис. 2 - Эксплуатационные пределы для EWYE-CZ

<b>OAT</b>	Температура наружного воздуха
<b>CLWT</b>	Температура воды на выходе из конденсатора
<b>Ref. 1</b>	Для работы агрегата в этой зоне требуется ОП. 192 КОМПЛЕКТ ДЛЯ ВЫСОКИХ ТЕМПЕРАТУР ОКРУЖАЮЩЕЙ СРЕДЫ.
<b>Ref. 2</b>	Работа агрегата в этой области требует включения версии рассольного охлаждения в контроллере и использования надлежащего количества гликоля.
<b>Ref. 3</b>	Операции подразделения в этом районе требуют воды дельта T > 5 dK.
<b>Ref. 4</b>	Операции подразделения в этом районе требуют воды дельта T > 10 dK.
<b>Ref. 5</b>	Операции подразделения в этом районе требуют воды дельта T > 12 dK.



*На вышеприведенных графиках приводятся данные для определения эксплуатационных пределов в заданном диапазоне. См. ПО CSS, чтобы определить фактические эксплуатационные пределы для рабочих условий по каждой модели.*

---

## 5 МОНТАЖНЫЕ РАБОТЫ

---

### 5.1 Техника безопасности

Перед выполнением монтажа и вводом агрегата в эксплуатацию лица, участвующие в указанных работах, должны изучить информацию, необходимую для их осуществления и применить все сведения, приведенные в настоящем руководстве. В частности:

- Агрегат должен быть надежно закреплен на полу анкерными болтами, если не планируется его перемещение;
- Агрегат можно поднимать только с помощью такелажных точек, помеченных желтым цветом и закрепленных на его основании;
- Обслуживающий персонал должен использовать средства индивидуальной защиты, соответствующие выполняемым работам. Обычные средства индивидуальной защиты: каска, защитные очки, перчатки, наушники, защитная обувь. Решение об использовании дополнительных средств индивидуальной и коллективной защиты принимается после тщательного анализа конкретных рисков на соответствующем участке в зависимости от вида выполняемых работ.

### 5.2 Погрузочно-разгрузочные работы и подъем агрегата

Следует избегать ударов и/или тряски при погрузке или выгрузке агрегата на транспортное средство и последующем перемещении. Запрещено толкать или тянуть агрегат за любую деталь, кроме опорной рамы. При транспортировке агрегата необходимо заблокировать его на транспортном средстве, чтобы избежать возможного смещения и повреждения. Необходимо соблюдать осторожность, чтобы не допустить падения каких-либо частей агрегата на землю во время транспортировки или погрузочно-разгрузочных операций.

#### 5.2.1 Инструкции по подъему

Оборудование, стропы, подъемные приспособления и порядок выполнения погрузочно-разгрузочных операций должны соответствовать местным нормам и правилам. При подъеме агрегата используйте только проушины в раме, указанные на рисунке. Используйте только закрывающиеся подъемные крюки. Перед началом перемещения крюки должны быть надежно закреплены. Грузоподъемность стропов и крюков должна соответствовать массе груза. Вес конкретного агрегата указан на заводской табличке. Подъемные стропы должны иметь минимальную длину, указанную на схеме. Все агрегаты серии оборудованы такелажными точками, обозначенными наклейками. Агрегат следует поднимать, используя только эти точки, как показано на рисунке ниже. За выбор и правильное использование подъемного оборудования отвечает компания, выполняющая монтажные работы. В качестве альтернативы агрегат можно перемещать с помощью вилочного погрузчика, как показано на рисунке. При подъеме агрегата убедитесь, что он выровнен должным образом во избежание опрокидывания.

#### 5.2.2 Подъем агрегата с одним контуром

Агрегат следует поднимать медленно в тщательно выровненном состоянии. Всегда используйте защитные приспособления для предотвращения повреждения ремня и учитывайте положение центра тяжести агрегата. При необходимости скорректируйте подъемное оборудование, чтобы обеспечить выравнивание устройства.

И моноблочные и многоблочные агрегаты можно поднимать с использованием монтажных отверстий в основании с помощью следующих приспособлений:

- такелажные ремни;
- вилочный погрузчик, если позволяет размер вил.

**ПРИМЕЧАНИЕ.** Следуйте инструкциям по подъему, которые приведены на паспортной табличке, прикрепленной на электрический щит.

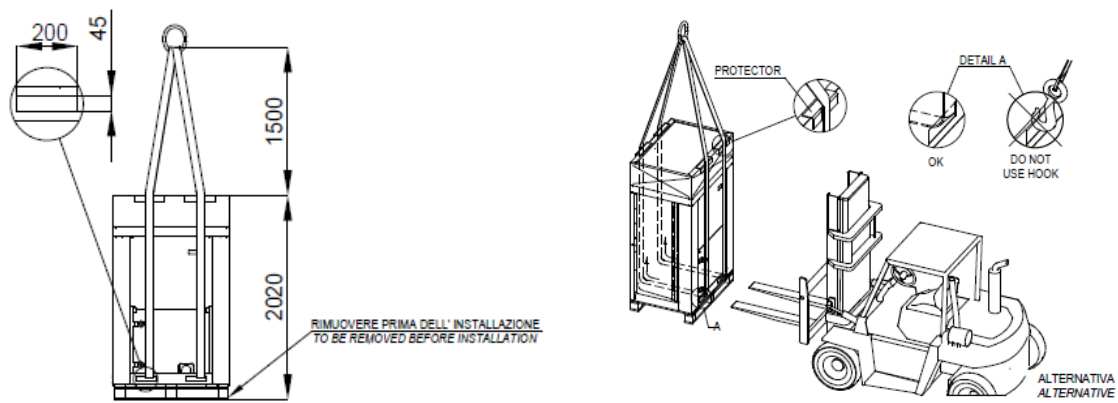


Рис. 3 – Подъем агрегата с одним контуром

5.2.3 Подъем агрегата с двумя контурами

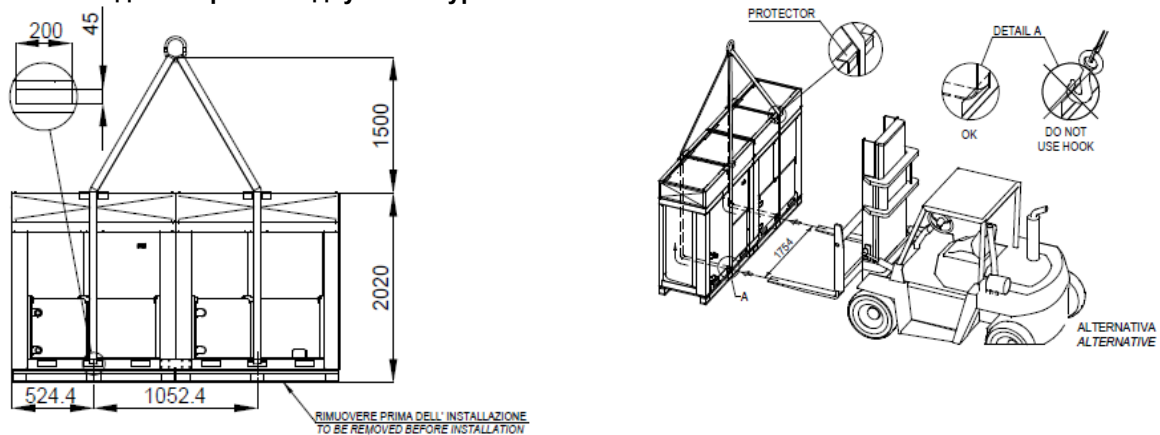


Рис. 4 – Подъем агрегата с двумя контурами

### 5.3 Размещение и монтаж

Все агрегаты предназначены для наружного размещения, на балконах или земле, при условии беспрепятственного поступления воздуха на змеевик конденсатора. Агрегат должен монтироваться на прочном и строго горизонтальном основании. Если агрегат монтируется на балконе или на крыше могут потребоваться балки для распределения веса. Для монтажа на земле необходимо выполнить прочное бетонное основание толщиной не менее 150 мм и шириной, превышающей ширину агрегата. Основание должно выдерживать вес агрегата. В районах с обильными снегопадами эту толщину следует увеличить. Рама агрегата должна быть выровнена с помощью металлических пластин.

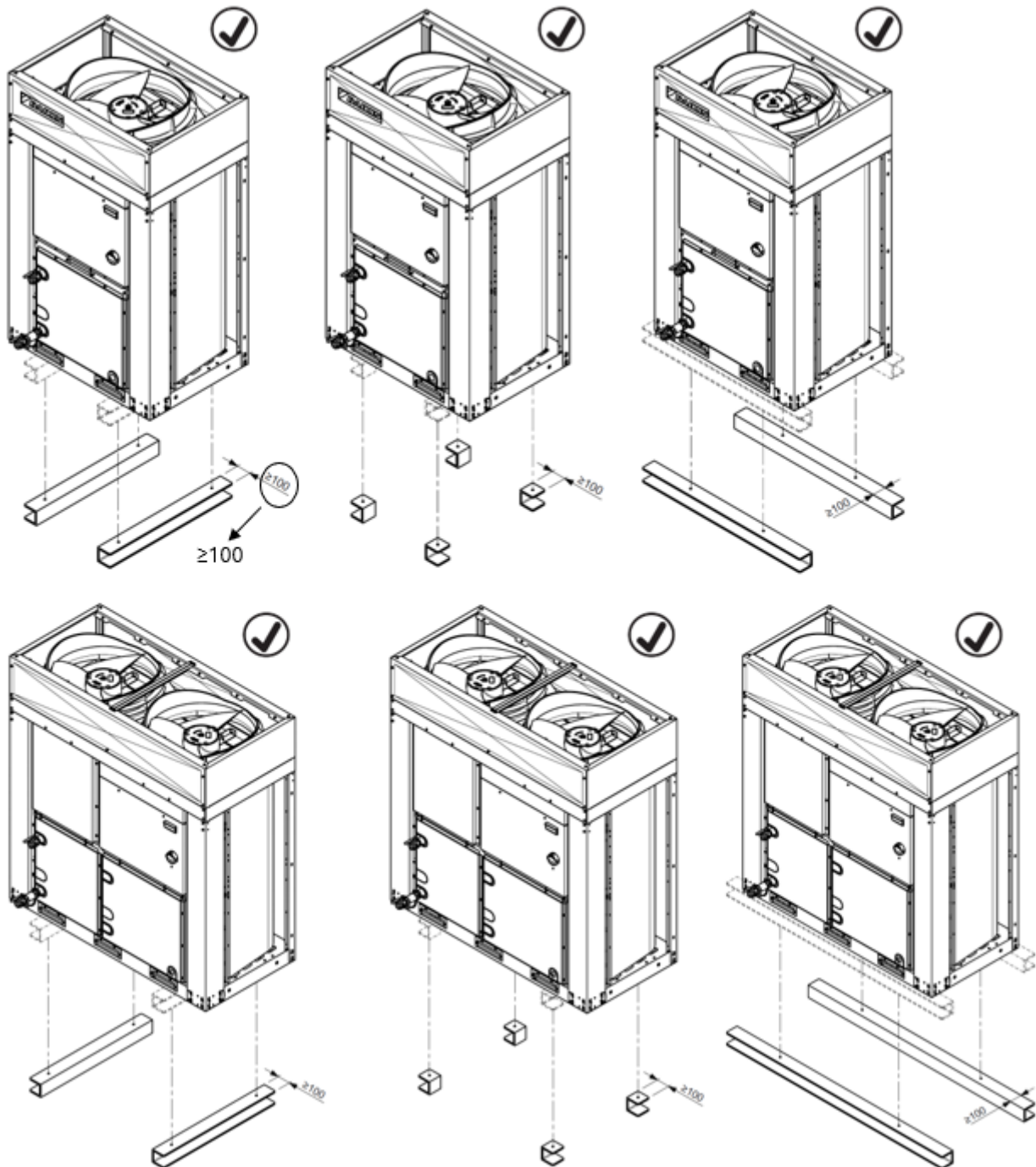
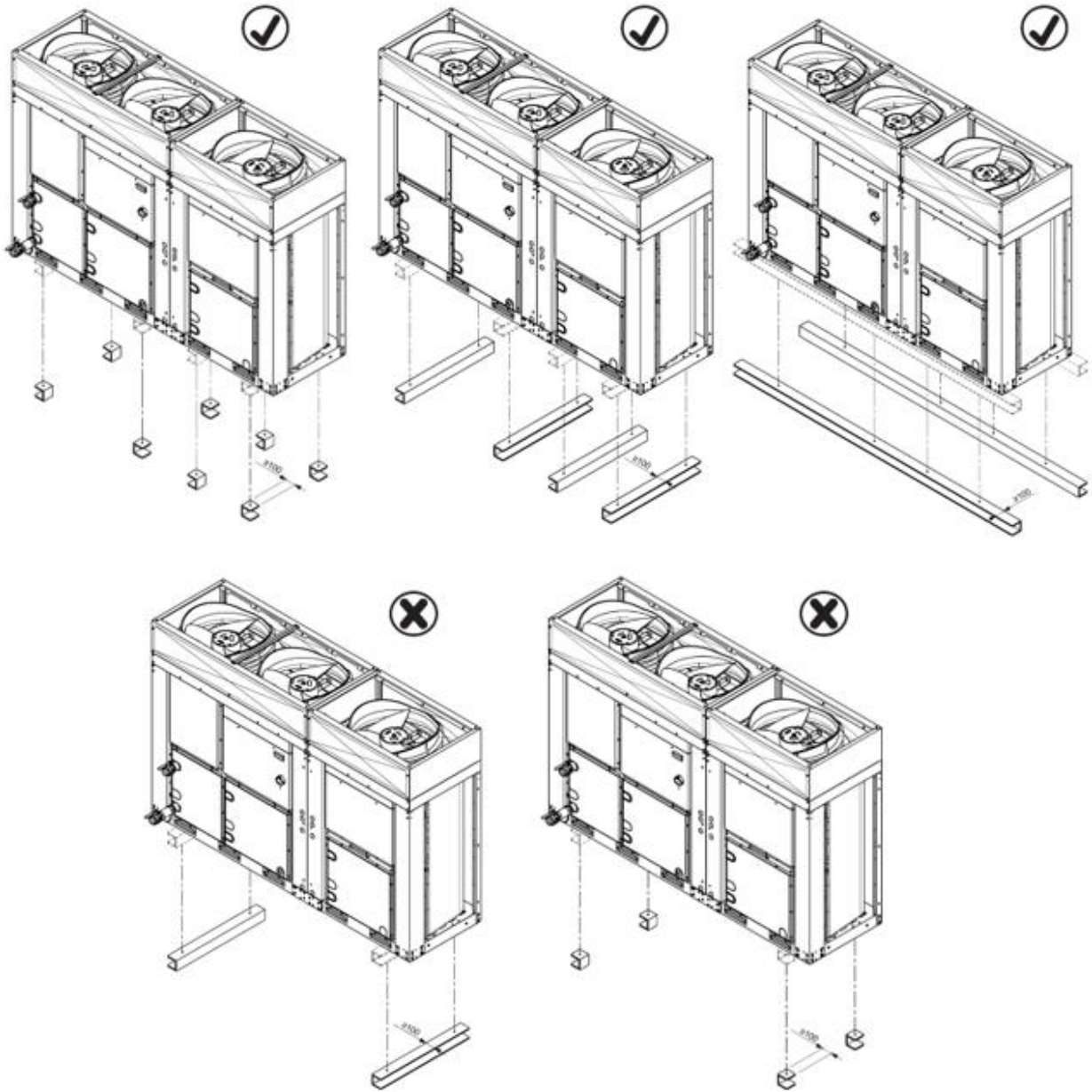
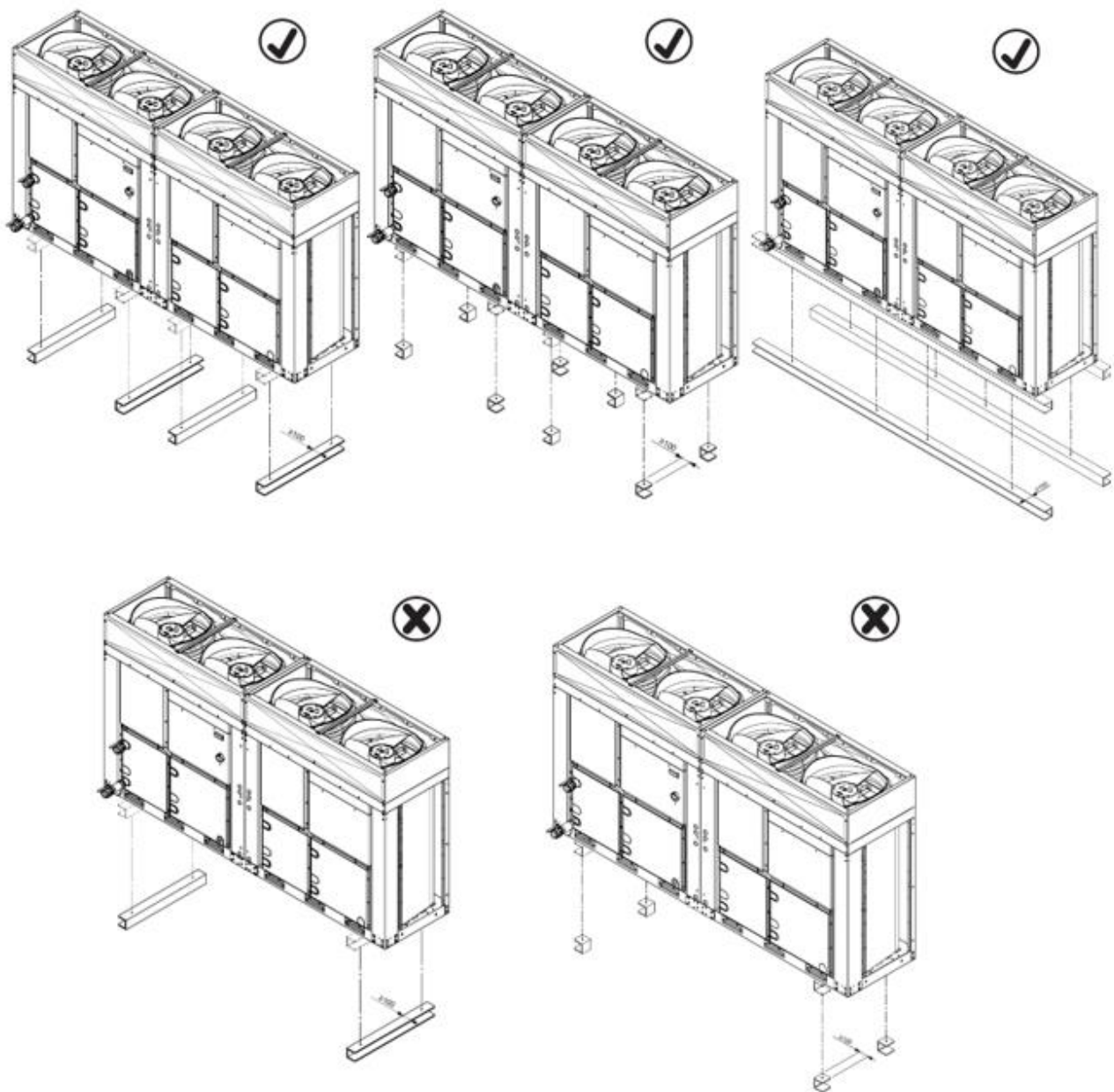


Рис. 5 – Расположение агрегата с одним контуром





**Рис. 6 – Расположение агрегата с двумя контурами**

Основание может быть установлено как в продольном, так и в поперечном направлении. На следующих рисунках показано расположение монтажных отверстий.

DISPOSIZIONE FORI MONTAGGIO (VISTA DAL BASSO)  
MOUNTING HOLES LOCATION (BOTTOM VIEW)

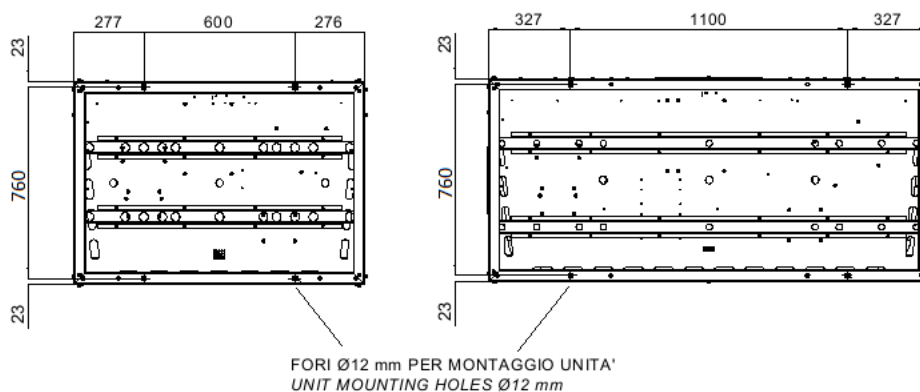


Рис. 7 – Расположение монтажных отверстий (вид снизу)

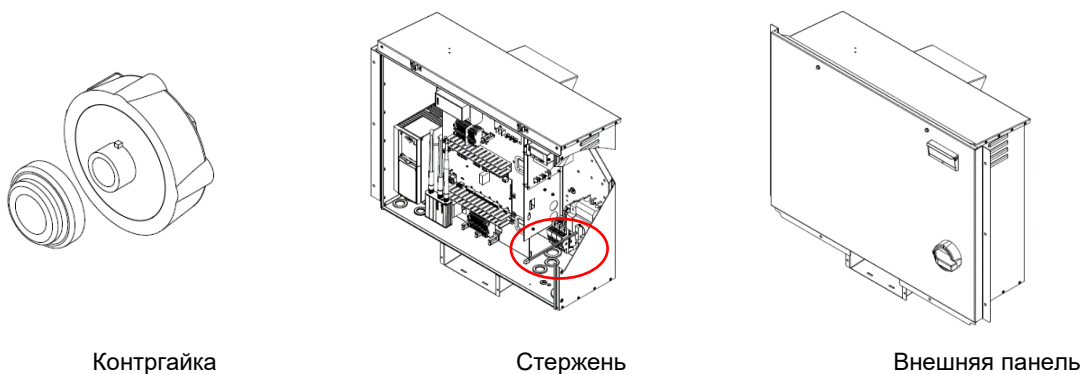
Перед вводом агрегата в эксплуатацию необходимо проверить прямолинейность с помощью лазерного нивелира или других аналогичных устройств. Прямолинейность не должна превышать 5 мм для агрегатов длиной не более 7 м.

Чтобы обеспечить лучшие эксплуатационные характеристики агрегата в месте монтажа, необходимо принять следующие меры и соблюдать следующие требования:

- Избегать рециркуляции воздуха;
- Проверить беспрепятственное прохождение воздуха;
- Проверить прочность и устойчивость фундамента, чтобы обеспечить низкий уровень шума и вибрации;
- Избегать монтажа в особо запыленной среде, чтобы снизить уровень загрязнения змеевиков конденсатора;

### 5.3.1 Монтаж ручки главного выключателя

1. Отсоедините контргайку от ручки главного выключателя
2. Установите ручку в специальное отверстие
3. Закрепите ручку главного выключателя, затянув контргайку с задней стороны панели
4. Вставьте стержень главного выключателя
5. Закрепите стержень главного выключателя
6. Установите панель



## 5.4 Требования к расстоянию в свету

Чтобы обеспечить оптимальную вентиляцию змеевиков конденсатора, крайне важно соблюдать требования к расстоянию в свету для всех агрегатов. При выборе места размещения агрегата и для обеспечения доступа к агрегату нужного объема воздуха следует учитывать следующие требования:

- избегать рециркуляции теплого воздуха;
- избегать ограничения притока воздуха к конденсатору с воздушным охлаждением.

Несоблюдение обоих вышеуказанных условий может вызвать повышение давления конденсации, которое ведет к понижению эффективности использования электроэнергии и холодопроизводительности.

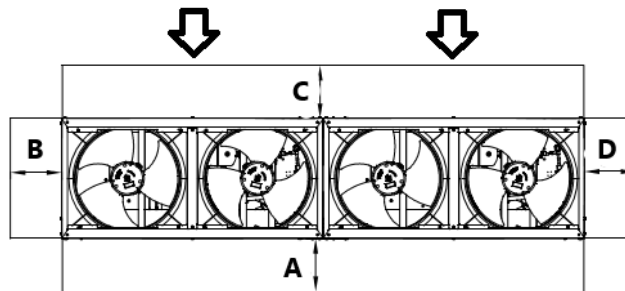


Рис. 8 – Агрегат с двумя контурами

где:

**A** : Сторона электрического щита

**B/D** : Вид сбоку на батарею

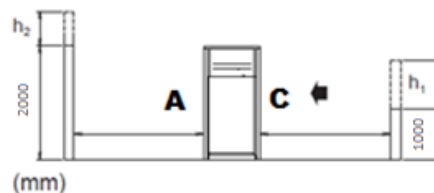
**C** : Вид спереди на батарею

↓ : Впуск

Если агрегат установлен на открытом пространстве, то расстояния будут следующими:

$$A/B/C/D \geq 500 \text{ mm}$$

При наличии препятствий или стен рекомендуется соблюдать следующие минимальные расстояния:



$$h_2 > 0 \rightarrow A_1 \geq A + \frac{h_2}{2}$$

$$h_1 > 0 \rightarrow C_1 \geq C + \frac{h_1}{2}$$

При  $A_1$  и  $C_1$  - новые минимальные расстояния.

**ПРИМЕЧАНИЕ:** в случае если расчетное значение  $A_1$  и/или  $C_1$  больше 2000 мм, считайте 2000 мм минимальным расстоянием

Если два агрегата установлены на открытом пространстве рядом друг с другом вдоль их длинных сторон, A и C, минимальное рекомендуемое расстояние между ними составляет 1000 мм; если два агрегата установлены рядом друг с другом вдоль их коротких сторон, B и D, минимальное расстояние между ними должно составлять 500 мм. Если агрегат установлен без соблюдения рекомендуемых минимальных расстояний от стен и/или вертикальных препятствий, может возникнуть комбинация рециркуляции теплого воздуха и/или недостаточного подвода к конденсатору воздушного охлаждения, что может привести к снижению мощности и эффективности. В любом случае, микропроцессор обеспечит адаптацию агрегата к новым условиям эксплуатации и максимальную производительность, доступную в конкретных условиях, даже если боковое расстояние в свету меньше рекомендуемого значения. Исключением являются ситуации, при которых условия эксплуатации могут повлиять на безопасность персонала или надежность работы агрегата.

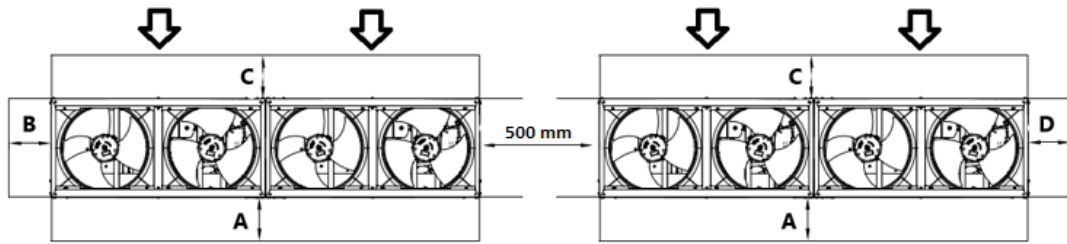
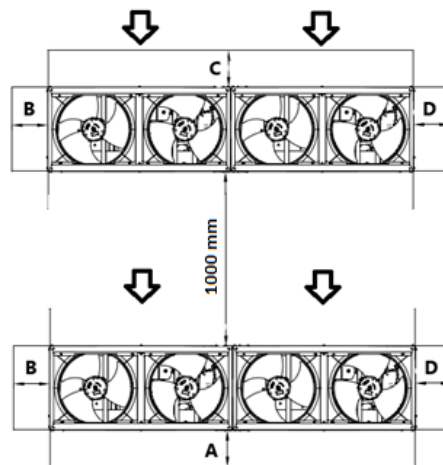


Рис. 9 – Агрегаты, установленные рядом друг с другом вдоль коротких сторон, В или D

Случай 1



Случай 2

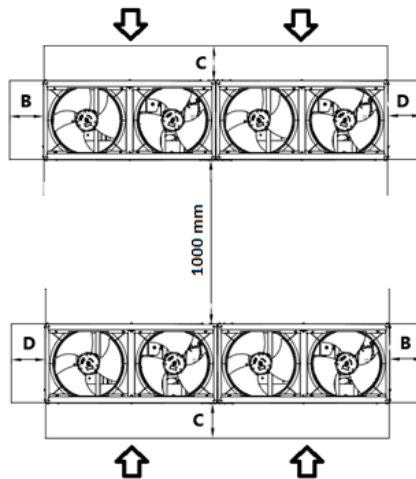


Рис. 10 – Агрегаты, установленные рядом друг с другом вдоль длинных сторон (случай 1 и случай 2)

Вышеуказанные расстояния в свету обеспечивают исправную работу агрегата в большей части областей применения.

## 5.5 Дополнительные требования к месту установки

- При установке учитывайте сильный ветер, тайфуны или землетрясения, неправильная установка может привести к опрокидыванию агрегата.
- Позаботьтесь о том, чтобы в случае утечки воды она не нанесла никакого ущерба месту установки и окружающей среде.
- Убедитесь, что воздухозаборник агрегата не расположен в направлении основного ветра. Фронтальный ветер будет мешать работе агрегата. При необходимости используйте экран, чтобы блокировать ветер.
- Убедитесь, что вода не сможет нанести ущерб месту расположения, добавив водоотводы в фундамент и предотвратив появление водяных ловушек в конструкции.

**Установка в прибрежной зоне.** Убедитесь, что находящийся снаружи агрегат НЕ подвергается прямому воздействию морского ветра. Это необходимо для предотвращения коррозии, вызываемой высоким содержанием соли в воздухе, которая может сократить срок службы агрегата. Устанавливайте наружный агрегат вдали от прямых морских ветров.

**Пример:** За зданием (случай I).

Если наружный агрегат подвергается воздействию прямых морских ветров, установите ветрозащитное ограждение (случай II).

- Высота ветрозащитного ограждения  $\geq 1,5 \times$  высота наружного агрегата
- При установке ветрозащитного ограждения помните о требованиях к пространству для обслуживания.

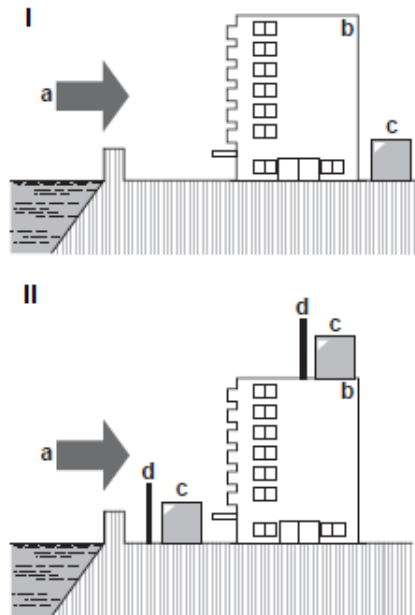


Рис. 11 – Установка наружного агрегата в прибрежной зоне

**Условные обозначения:**

- a. Морской ветер
- b. Здание
- c. Наружный агрегат
- d. Ветрозащитное ограждение



**При эксплуатации агрегата в условиях низкой наружной температуры окружающей среды обязательно следуйте инструкциям, описанным ниже.**

Для предотвращения воздействия ветра и снега установите отбойную перегородку на воздушной стороне наружного агрегата: В районах с обильными снегопадами очень важно выбрать место установки, где снег НЕ будет воздействовать на агрегат. Если возможен боковой снегопад, проследите за тем, чтобы змеевик теплообменника НЕ был подвержен воздействию снега. При необходимости установите козырек для защиты от снега или навес и цоколь. За инструкциями по установке козырька для защиты от снега обратитесь к дилеру.



**При установке козырька для защиты от снега НЕ препятствуйте воздушному потоку агрегата.**

## 5.6 Шумовая и акустическая защита

Агрегат является источником шума, генерируемого, главным образом, работающими компрессорами и вентиляторами. Уровень шума, генерируемого отдельными моделями, указан в торговой документации. Если монтаж, эксплуатация и техническое обслуживание агрегата выполняются надлежащим образом, уровень генерируемого шума такой, при котором отсутствует необходимость в использовании каких-либо специальных защитных средств при продолжительной работе рядом с агрегатом.

## 5.7 Водяной контур для подключения к агрегату

### 5.7.1 Водопровод

Схема водопровода должна содержать как можно меньше колен и изменений направления по вертикали. Таким образом значительно сократится стоимость монтажа и повысится эффективность системы.

Водопроводная система должна включать в себя:

1. Вибростойкие опоры, чтобы снизить передачу вибраций конструкциям;
2. Отсечные клапаны, чтобы изолировать агрегат от водопроводной системы при выполнении технического обслуживания;
3. Защиту паяного пластинчатого теплообменника от обледенения посредством постоянного контроля расхода воды в паяном пластинчатом теплообменнике с помощью реле расхода, чтобы обеспечить защиту агрегата. В большинстве случаев реле расхода на месте отрегулировано таким образом, чтобы подавать аварийный сигнал только при отключении водяного насоса и прекращении расхода воды. Рекомендуется отрегулировать реле расхода таким образом, чтобы подавался «Аварийный сигнал утечки воды», если расход воды достигнет минимального допустимого значения (см. таблицу 1). В этом случае обеспечивается защита паяного пластинчатого теплообменника от обледенения, а реле расхода сможет обнаруживать загрязнение фильтра для воды.
4. Устройство для ручного или автоматического выпуска воздуха в самой высокой точке системы, а также сливное устройство в самой нижней точке системы;
5. Паяный пластинчатый теплообменник и устройство для рекуперации тепла, которые не должны монтироваться в самой высокой точке системы;
6. Подходящее устройство для поддержания давления водопроводной системе (расширительный бак и т. п.);
7. Датчики температуры и давления воды, необходимые оператору во время эксплуатации и технического обслуживания системы;
8. Фильтр или аналогичное устройство для улавливания инородных частиц из рабочей среды. Использование фильтра позволяет продлить срок службы паяного пластинчатого теплообменника и насоса и поддерживать хорошее состояние водопроводной системы. Фильтр для воды должен монтироваться как можно ближе к агрегату. Если фильтр для воды монтируется в другой части водопроводной системы, персонал, выполняющий монтажные работы, должен очистить водопроводные трубы, которые проходят между фильтром для воды и паяным пластинчатым теплообменником. Меры предосторожности для надлежащей эксплуатации:
  - Следовательно, необходимо обеспечить защиту от обледенения всех труб водопровода и гидравлических устройств, находящихся за пределами агрегата.
  - Все компоненты водопровода (например паяный пластинчатый теплообменник) и рубопроводы/гидравлические устройства должны опорожняться от воды в зимний период, за исключением случаев, при которых в водяной контур добавляется смесь этиленгликоля в соответствующей пропорции.
  - При замене агрегата вся водопроводная система должна быть опорожнена и очищена перед выполнением монтажа нового агрегата. Перед вводом в эксплуатацию нового агрегата рекомендуется регулярно проводить испытания и химическую подготовку воды.
  - Если в водопроводную систему добавляется гликоль в качестве профилактической защиты, следует учитывать, что давление всасывания будет ниже, эксплуатационные характеристики агрегата ухудшатся, а перепады давления воды увеличатся. Должны быть перенастроены все предохранительные системы агрегата, такие как устройства защиты от обледенения и пониженного давления.
  - При креплении трубопровода установки к водопроводу агрегата во избежание непреднамеренного вращения рекомендуется не ослаблять резьбовые сопрягаемые детали.

**Максимальный процент гликоля составляет 50% для всех агрегатов.**

В следующей таблице приведены минимальные процентные содержания гликоля для низкой температуры окружающего воздуха

ТЕМП. ОКР. СРЕДЫ [С°]	-3	-8	-15	-20	-25
ЭТИЛЕНГЛИКОЛЬ	10%	20%	30%	40%	50%
ПРОПИЛЕНГЛИКОЛЬ	10%	20%	35%	40%	50%

**Таблица 2 - Минимальный процент гликоля для низкой температуры окружающего воздуха**

Необходимо обеспечить защиту водяного контура в зимнее время, даже если агрегат не эксплуатируется.

- Перед выполнением работ по теплоизоляции труб водопровода необходимо проверить систему на отсутствие утечек. Чтобы предупредить конденсацию и снижение холодопроизводительности, необходимо выполнить изоляцию всего гидравлического контура. В зимнее время необходимо обеспечить защиту труб водопровода от обледенения (например, с помощью раствора гликоля или греющего кабеля).
  - Следует проверить, что давление воды не превышает расчетное давление водяной стороны теплообменников. Монтировать предохранительный клапан на водопроводе на выходе паяного пластинчатого теплообменника.
9. Выберите диаметр трубопровода в зависимости от требуемого расхода воды и имеющегося внешнего статического давления насоса. Рекомендуемый диаметр водопровода см. в следующей таблице.

Агрегат	Диаметр водопровода
EWYE019~035CZ(N/P)-A1	1 ¼"
EWYE050~070CZ(N/P)-A2	2"

### 5.7.2 Реле расхода

Реле расхода является стандартным компонентом, устанавливаемым на всех агрегатах. Чтобы обеспечить достаточный расход воды через теплообменник, на водяном контуре необходимо установить реле расхода. Оно уже установлено в стандартной комплектации. Реле расхода служит для остановки агрегата в случае прекращения потока воды, чтобы защитить паяный пластинчатый теплообменник от обледенения. Это пластинчатое реле расхода, пригодное для непрерывного использования на открытом воздухе (IP65). Реле расхода настроено таким образом, чтобы оно срабатывало, если расход воды в паяном пластинчатом теплообменнике достигнет минимального допустимого значения (см. таблицу ниже).

Модель	Уставка реле расхода [л/мин]
EWYE019CZ(N/P)-A1	22
EWYE022CZ(N/P)-A1	22
EWYE025CZ(N/P)-A1	22
EWYE030CZ(N/P)-A1	22
EWYE035CZ(N/P)-A1	22
EWYE050CZ(N/P)-A2	57
EWYE060CZ(N/P)-A2	57
EWYE070CZ(N/P)-A2	57

**Таблица 3 - Уставка реле расхода**

Чтобы обеспечить надлежащую работу агрегата, значение расхода воды в испарителе должно находиться в пределах, установленных для соответствующего агрегата. Расход воды ниже минимального значения, указанного в следующей таблице (таблица 4), может привести к проблемам с обледенением, загрязнением и плохим регулированием. Расход воды, превышающий максимальное значение, указанное в таблице 4, приведет к недопустимой потере нагрузки и чрезмерной эрозии труб, при этом вибрации могут привести к поломке.

N – бескорпусная версия		
Модель	Мин. Расход [л/с]	Макс. Расход [л/с]
EWYE019CZN-A1	0,4	2,34
EWYE022CZN-A1	0,4	2,67
EWYE025CZN-A1	0,4	2,67
EWYE030CZN-A1	0,4	2,67
EWYE035CZN-A1	0,4	2,67
EWYE050CZN-A2	0,95	6,67
EWYE060CZN-A2	0,95	6,67
EWYE070CZN-A2	0,95	6,67

P – Версия теплового насоса		
Модель	Мин. Расход [л/с]	Макс. Расход [л/с]
EWYE019CZ(P)-A1	0,4	1,9
EWYE022CZ(P)-A1	0,4	1,9
EWYE025CZ(P)-A1	0,4	1,9
EWYE030CZ(P)-A1	0,4	2,67
EWYE035CZ(P)-A1	0,4	2,67
EWYE050CZ(P)-A2	0,95	5,50
EWYE060CZ(P)-A2	0,95	5,50
EWYE070CZ(P)-A2	0,95	6,00

Таблица 4 – Эксплуатационные пределы

### 5.7.3 Подготовка и проверка монтажа водяного контура

Для присоединения теплового насоса к водяному контуру системы агрегаты оснащены впускным и выпускным патрубками. Присоединение контура к агрегату должно выполняться уполномоченным техническим специалистом в соответствии со всеми действующими нормами в этой области.



**Попадание грязи в водяной контур может привести к проблемам. Поэтому при присоединении водяного контура следует всегда действовать следующим образом:**

- Устанавливать только трубы с чистой внутренней поверхностью.
- При снятии любых задиrow держать трубу концом вниз.
- Для предупреждения проникновения пыли и грязи в трубу при ее пропускании через стену покрывать торец трубы.
- Перед монтажом труб между фильтром и агрегатом промыть их потоком воды.

### 5.7.4 Давление воды

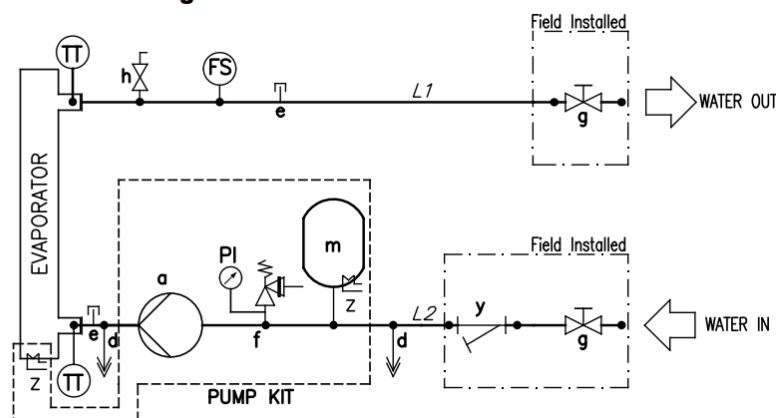
Проверьте, превышает ли давление воды 1 бар. Если оно ниже, добавьте воды. Максимальное рабочее давление составляет 3 бар для версий P. Для версии N необходимо убедиться, что компоненты, установленные в полевом трубопроводе, выдерживают давление воды «максимум 3 бар + статическое давление внешнего насоса» и не превышают 10 бар.

### 5.7.5 Гидравлическая схема

Агрегат поставляется со следующими гидравлическими компонентами:

#### ВОДЯНОЙ КОНТУР

#### WATER CIRCUIT Single and dual circuit

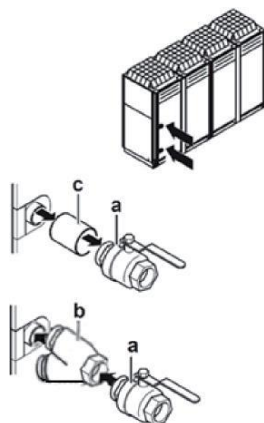


Прим.: комплект насоса приобретается дополнительно

#### ОБОРУДОВАНИЕ ВОДЯНОГО КОНТУРА

a. НАСОС	m. РАСШИРИТЕЛЬНЫЙ БАК
d. СЛИВ	y. ФИЛЬТР ДЛЯ ВОДЫ
e. ЗАГЛУШЕННЫЙ ШТУЦЕР	TT ТЕМПЕРАТУРНЫЙ ДАТЧИК
f. ПРЕДОХРАНИТЕЛЬНЫЙ КЛАПАН 3 БАР 1/2"	PI МАНОМЕТР
g. ОТКЛЮЧАЮЩИЙ КЛАПАН	FS РЕЛЕ РАСХОДА
h. ДЫХАТЕЛЬНЫЙ КЛАПАН	

При попадании воздуха, влаги или пыли в контур могут возникнуть проблемы. Для предотвращения этого используйте отключающие клапаны и водяной фильтр, которые поставляются вместе с агрегатом.



#### Условные обозначения:

- a. Отключающий клапан
- b. Фильтр для воды
- c. Резьбовой соединитель

**Прим.:** гидравлические элементы поставляются вместе с агрегатом и находятся внутри шкафа.

### 5.8 Подготовка воды

Перед вводом агрегата в эксплуатацию необходимо очистить водяной контур. Запрещено промывать паяный пластинчатый теплообменник струей с сильным напором или подвергать его воздействию частиц, высвобождаемых во время промывки. Чтобы избежать промывки трубопровода струей с сильным напором, рекомендуется монтировать перепускной трубопровод подходящего размера и клапанный механизм. Перепускной трубопровод может использоваться при техобслуживании, чтобы отсечь теплообменник без прекращения потока на другие агрегаты. Гарантия не распространяется на любые повреждения, вызванные присутствием инородных тел или частиц в паяном пластинчатом теплообменнике. Внутри теплообменника могут скапливаться грязь, накипь, частицы ржавчины и другие материалы, которые снижают его теплообменную способность. Кроме того, могут увеличиться перепады давления и может снизиться расход воды. Надлежащая подготовка воды снижает риск коррозии, эрозии, образования накипи и т. д. Наиболее подходящий способ подготовки воды должен определяться на месте на основании типа системы и характеристик воды. Компания-производитель не несет ответственность за повреждение или неисправность оборудования, вызванные ненадлежащей подготовкой воды или ее отсутствием. В следующей таблице перечислены допустимые пределы качества воды:

Требования DAE к качеству воды	ВРНЕ
pH (25°C)	7.5-9.0
Электропроводность (25°C)	<500 µS/cm
Хлористые соединения	<1.0mg Cl <sub>2</sub> /l
Ион сульфата (SO <sub>4</sub> <sup>--</sup> /l)	<100 mg SO <sub>4</sub> <sup>--</sup> /l
Щелочность	<100 mg CaCO <sub>3</sub> /l
Общая жесткость	80-150 mg CaCO <sub>3</sub> /l
Ион аммония (NH <sub>3</sub> )	<0.5mg NH <sub>4</sub> <sup>+</sup> /l
бикарбонат (HCO <sup>---</sup> )	60-200 mg HCO <sub>3</sub> /l
(HCO <sup>---</sup> )/(SO <sub>4</sub> <sup>--</sup> )	>0.5
(Ca+Mg)/(HCO <sup>---</sup> )	>1.6

Таблица 5 - Допустимое качество воды

## 5.9 Перепад давления на фильтре для воды

На следующем рисунке показаны перепады давления на фильтре для воды.

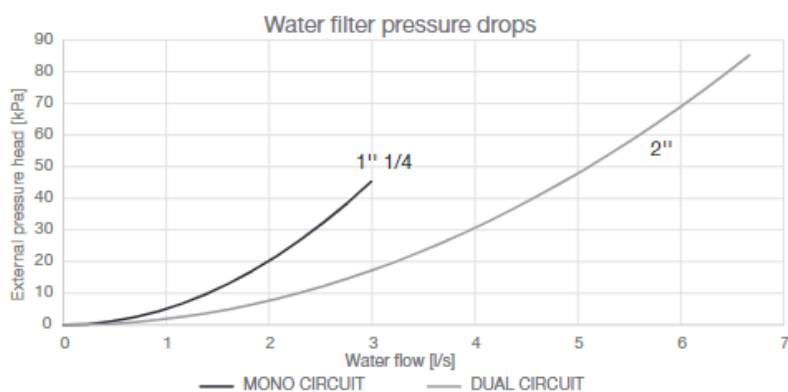


Рис. 12 - Water filter pressure drops

## 5.10 Встроенный насос (дополнительно)

. Перед вводом насоса в эксплуатацию необходимо проверить, что гидравлический контур заполнен надлежащим образом и находится под действием минимального статического давления в 1 бара для защиты от кавитации. Кроме того, для обеспечения правильного стравливания воздуха из системы трубопроводов убедитесь, что клапан стравливания воздуха, обозначенный на гидравлических схемах буквой «h», открыт. На следующем рисунке показан внешний напор (КПа) в случае насоса с низким и высоким подъемом.

### EWYE-CZP – низкий подъем насоса

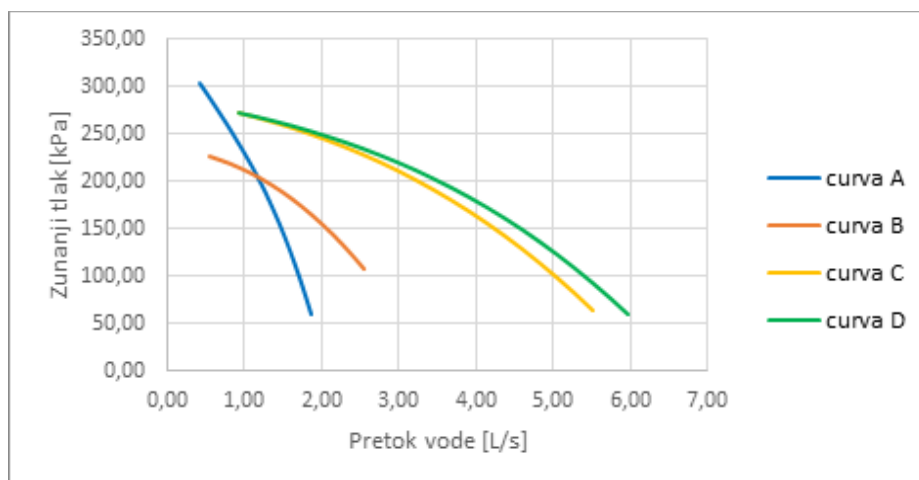


Рис. 13 - высокий подъем насоса

Внешнее статическое давление относится к агрегату, оснащённому гидравлическим комплектом, и определяется как разница между внешним статическим давлением насоса и перепадом давления испарителя и фильтра для воды. Диапазон расхода воды относится только к насосу. Пределы расхода воды в агрегате см. в разделе «Расход воды».

Низкий подъем насоса	
Модель	Характеристика насоса
EWYE019CZP-A1	A
EWYE022CZP-A1	A
EWYE025CZP-A1	A
EWYE030CZP-A1	B
EWYE035CZP-A1	B
EWYE050CZP-A2	C
EWYE060CZP-A2	C
EWYE070CZP-A2	D

Таблица 6 - Характеристика насоса, соответствующая каждому типоразмеру агрегата

### 5.11 Эксплуатационная устойчивость и минимальное содержание воды в системе

Для надлежащей работы агрегата важно обеспечить минимальное содержание воды в системе и избегать слишком чрезмерного количества пусков и остановок компрессора. При каждом запуске компрессора избыточное количество масла поступает из компрессора в контур циркуляции хладагента, а выброс пускового тока при включении приводит к одновременному повышению температуры статора компрессора. Чтобы избежать повреждения компрессоров, система управления ограничивает количество запусков 10 запусками в час. Поэтому на объекте, на котором монтирован агрегат, необходимо обеспечить, чтобы общее содержание воды поддерживало непрерывную работу агрегата и, следовательно, большую комфортность окружающей среды.

#### 5.11.1 Режим охлаждения

Содержание охлажденной воды в системах должно быть минимальным, чтобы избежать чрезмерной нагрузки (пуск и остановка) на компрессоры.

При проектировании объема воды учитываются минимальная нагрузка охлаждения, разность заданных значений температуры воды и время цикла работы компрессоров.

Как правило, содержание воды в системе не должно быть меньше значений, полученных по следующей формуле:

$$\text{Одноконтурный блок} \rightarrow 5 \frac{lt}{kW \text{ nominal}}$$

$$\text{Двухконтурный блок} \rightarrow 3,5 \frac{lt}{kW \text{ nominal}}$$

$kW_{\text{nominal}}$  = Мощность охлаждения при 12/7°C OAT=35°C

Вышеуказанное правило вытекает из следующей формулы, как относительный объем воды, способный поддерживать заданный перепад температуры воды во время минимальной нагрузки, избегая чрезмерных запусков и остановок самого компрессора (что зависит от технологии компрессора):

$$\text{объем воды} = \frac{CC [W] \times \text{Min load } \% \times DNCS [s]}{FD \left[ \frac{g}{L} \right] * SH \left[ \frac{J}{g^{\circ}C} \right] * (DT) [^{\circ}C]}$$

**CC = Холодопроизводительность**

**DNCS = Задержка до следующего запуска компрессора**

**FD = плотность жидкости**

**SH = удельная теплота**

**DT = Дифференциал уставки температуры воды**

Если компоненты системы не обеспечивают достаточного объема воды, следует добавить правильно спроектированный накопительный бак.

По умолчанию в устройстве установлен перепад температуры воды в соответствии с программой Comfort Cooling, что позволяет работать с минимальным объемом, указанным в предыдущей формуле.

Однако если задается меньший перепад температур, как в случае с технологическим охлаждением, где необходимо избежать колебаний температуры, потребуется больший минимальный объем воды.

Для обеспечения правильной работы устройства при изменении значения настройки необходимо скорректировать минимальный объем воды.

В случае установки более одного агрегата при расчете необходимо учитывать общую мощность установки, суммируя содержание воды в каждом агрегате.

#### 5.11.2 Режим отопления

Количество воды в системах отопления должно быть минимальным, чтобы избежать чрезмерного снижения уставки воды во время цикла оттаивания и гарантировать надлежащий экологический комфорт.

Как правило, содержание воды в системе не должно быть меньше значений, полученных по следующей формуле:

$$\text{Одноконтурный блок} \rightarrow 16 \frac{lt}{kW \text{ nominal}}$$

$$\text{Двухконтурный блок} \rightarrow 8 \frac{lt}{kW \text{ nominal}}$$

$kW_{\text{номинал}}$  = Мощность нагрева при 40/45°C OAT=7°C

Приведенное выше эмпирическое правило вытекает из следующей формулы - относительный объем воды, способный поддерживать температуру в системе в пределах допустимого значения  $\Delta T$  (которое зависит от области применения отопления) во время переходного процесса оттаивания:

$$\text{объем воды} = \frac{CC [W] \times MDD [s]}{FD \left[ \frac{g}{L} \right] * SH \left[ \frac{J}{g^{\circ}C} \right] * DT [^{\circ}C]}$$

**CC** = Холодопроизводительность в режиме оттайки  
**MDD** = максимальная продолжительность оттаивания  
**FD** = плотность жидкости  
**SH** = удельная теплота  
**DT** = допустимый перепад температуры воды

Разница температур воды считается приемлемой для применения комфортного отопления, что позволяет работать с минимальным объемом, указанным в предыдущей формуле.

Однако если меньшая разница температур воды считается приемлемой, потребуется больший минимальный объем воды.

Если компоненты системы не обеспечивают достаточного объема воды, следует добавить правильно спроектированный накопительный бак.

В случае установки более одного агрегата при расчете необходимо учитывать общую мощность установки, суммируя содержание воды в каждом агрегате.

Примечание: Указания приведены в качестве общего руководства и не заменяют оценку, выполненную квалифицированным техническим персоналом или инженерами HVAC. Для более детального анализа лучше рассмотреть возможность использования других более детальных подходов.

Эти соображения относятся к объему воды, постоянно проходящему через устройство. Если в системе есть байпасы, ответвления, которые можно исключить, эти части не должны учитываться при расчете содержания воды.

## 5.12 Калибровка расширительного бака

Начальное давление расширительного бака зависит от разницы между уровнем, на котором установлен агрегат, и самой высокой точкой в водяном контуре и рассчитывается следующим образом:

$$P_i = 0,3 + (H/10) \text{ (bar)}$$

- $P_i$  Начальное давление
- $H$  Разница между уровнем, на котором установлен агрегат, и самой высокой точкой в контуре

Агрегат со встроенным насосом имеет расширительный бак объемом 12 л с начальным давлением 1 бар.

Максимальный объем воды

Чтобы определить максимальный объем воды для калибровки расширительного бака, см. график ниже:

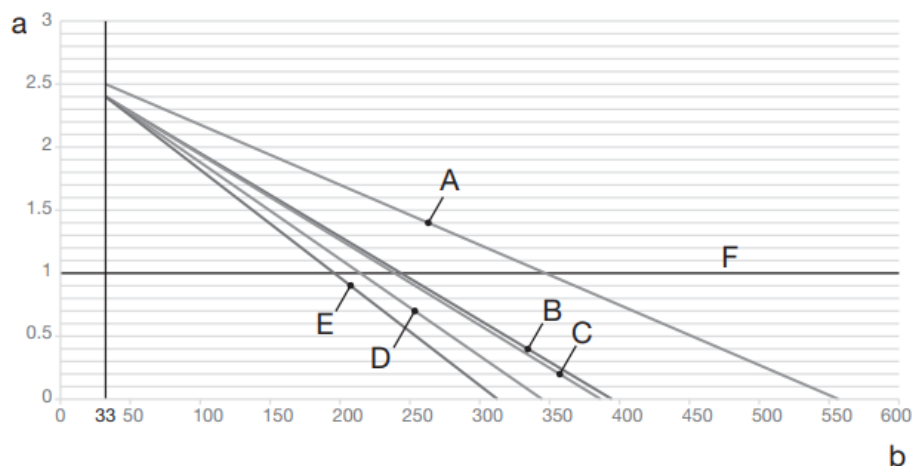


Рис. 14 - Начальное давление в расширительном баке на основе максимального объема воды

a Начальное давление в расширительном баке [бар]

b Максимальный объем воды [л]

A Контур без гликоля

B Контур с 30 % этиленгликоля

C Контур с 40 % этиленгликоля

D Контур с 30 % пропиленгликоля

E Контур с 40 % пропиленгликоля

F По умолчанию

Значение по умолчанию для начального давления, показанное на рисунке, относится к разнице в  $H$  в 7 метров.

Если общий объем воды во всем контуре превышает допустимый максимальный объем, необходимо установить еще один расширительный бак. Если разница в системе  $H$  составляет менее 7 метров, а показания начального давления ниже максимально допустимого значения (см. график), регулировка начального давления не требуется. Если необходимо изменить значение начального давления по умолчанию (1 бар), примите во внимание следующие рекомендации:

- Используйте только сухой азот для установки начального давления в расширительном баке.
- Неправильная установка начального давления в расширительном баке приведет к нарушению работы системы.

Изменение начального давления в расширительном баке должно производиться путем уменьшения или увеличения давления азота с помощью клапана Шрадера (ниппеля) на расширительном баке.

#### ПРИМЕЧАНИЕ

Регулировать начальное давление расширительного бака может только уполномоченный специалист по монтажу.

#### Для проверки объема воды: примеры

##### Пример 1

Агрегат устанавливается на 5 м ниже самой высокой точки водяного контура. Общий объем воды в водяном контуре составляет 250 литров. Никаких действий или изменений не требуется.

##### Пример 2

Агрегат устанавливается в самой высокой точке водяного контура. Общий объем воды в водяном контуре (без гликоля) составляет 420 л.

#### Действия:

Поскольку общий объем воды (420 л) превышает заданный объем воды (340 л), необходимо уменьшить предварительное давление.

#### Требуемое предварительное давление:

$$P_g = (0,3 + (H / 10)) \text{ bar} = (0,3 + (0/10)) \text{ bar} = 0,3 \text{ bar}$$

Соответствующий максимальный объем воды составляет около 490 л (см. график).

Поскольку 420 л меньше 490 л, расширительный бак подходит для установки.

### 5.13 Защита от замерзания для паяного пластинчатого теплообменника и рекуперационных теплообменников

Если теплообменники полностью опорожнены и очищены раствором антифриза, можно использовать дополнительные методы против обледенения. При проектировании системы должны предусматриваться следующие способы защиты:

1. непрерывная циркуляция потока воды в трубопроводах и теплообменниках;
2. добавление в водяной контур соответствующего количества гликоля или, в качестве альтернативы, дополнительная теплоизоляция или обогрев наружных трубопроводов (с наружной и внутренней стороны агрегата);
3. опорожнение и промывка теплообменника в случае прекращения работы агрегата в зимний период.

Ответственность за осуществление указанных способов противообледенительной защиты возлагается на персонал компании, выполняющей монтажные работы, и/или местный персонал, выполняющий техническое обслуживание. Следует проверять, что соответствующая противообледенительная защита всегда находится в рабочем состоянии. Несоблюдение приведенных выше инструкций может привести к повреждению агрегата.

4. ЭЛЕКТРИЧЕСКИЙ НАГРЕВАТЕЛЬ (опция по запросу). Ленточный электронагревательный элемент устанавливается на компоненты со стороны воды (пластинчатый теплообменник и расширительный бак) для защиты критически важных частей гидравлической системы внутри агрегата. Этот ленточный электронагревательный элемент защищает только внутренние части агрегата. Он не может защитить установленные на объекте детали, находящиеся вне агрегата. Полевые ленточные нагревательные элементы должны быть предоставлены заказчиком.



**Гарантия не распространяется на повреждения, вызванные обледенением, поэтому компания Daikin Applied Europe SpA не несет за них никакой ответственности.**

---

## 6 ЭЛЕКТРИЧЕСКОЕ ОБОРУДОВАНИЕ

---

### 6.1 Общие характеристики

См. принципиальную электрическую схему поставляемого агрегата. Если принципиальная электрическая схема не приложена к агрегату или утеряна, необходимо запросить ее копию у представителя компании-производителя. В случае несоответствия между принципиальной электрической схемой и электрическим щитом или кабелями следует обратиться к представителю компании-производителя.



---

**Все электрические соединения агрегата должны выполняться в соответствии с действующими нормами и правилами. Работы по монтажу, эксплуатации и техническому обслуживанию электрической системы должны производиться квалифицированным персоналом. Существует опасность поражения электрическим током и ожога.**

---

Электрооборудование может эксплуатироваться надлежащим образом при указанной температуре окружающего воздуха. Для эксплуатации в очень жарких/очень холодных условиях (см. 4.11, "Эксплуатационные пределы") рекомендуется принять дополнительные меры безопасности (обратитесь к представителю компании-производителя). Надлежащая эксплуатация электрооборудования обеспечивается, если относительная влажность воздуха не превышает 50% при максимальной температуре +40°C. Более высокая относительная влажность допустима при более низких температурах (например, 90% при 20°C).

Продукт соответствует техническим требованиям стандартов IEC 61000-3-11 и IEC 61000-3-12.

### 6.2 Электрические соединения

Обеспечить подключение агрегата к электрической сети. Для подключения необходимо использовать медные кабели подходящего сечения с учетом характеристик потребляемого электропитания, указанного на паспортной табличке, и действующих требований к электрооборудованию. Компания Daikin Applied Europe S.p.A. не несет никакой ответственности за электрические соединения, выполненные ненадлежащим образом.



---

**Соединения с клеммами должны выполняться с помощью медных зажимов и кабелей. В противном случае в точках соединения могут возникнуть перегрев или коррозия с риском повреждения агрегата. Электрические соединения должны выполняться квалифицированным персоналом в соответствии с действующими нормами и правилами. Существует риск поражения электрическим током.**

---

Электропитание агрегата должно быть выполнено таким образом, чтобы оно включалось и отключалось автономно с помощью главного выключателя, независимо от других компонентов системы и другого оборудования в целом. Для всех устройств требуется 4-х жильный кабель (3 фазы + нейтраль) плюс провод заземления. Электрическое соединение щита должно быть выполнено с соблюдением порядка чередования фаз. См. принципиальную электрическую схему поставляемого агрегата. В случае несоответствия между принципиальной электрической схемой и электрическим щитом или кабелями следует обратиться к представителю компании-производителя.



---

**Запрещено подвергать зажимы главного выключателя крутящим, растягивающим или сдавливающим нагрузкам. Силовые кабели должны прокладываться с помощью соответствующих систем.**

---

Чтобы избежать помех, все кабели управления должны подключаться отдельно от силовых кабелей. Указанное отдельное подключение должно производиться путем использования нескольких кабелепроводов.

Защита системы питания должна быть спроектирована в соответствии с вышеуказанными значениями. На каждом этапе должен быть установлен предохранитель и, если это предусмотрено национальным законодательством страны установки, датчик утечки к земле.

Установить детонатор от утечки.

Чтобы избежать его неисправности из-за гармоничных, использовать детонатор с утечкой земли, который совместим с гармоническими.



---

**Перед выполнением любых электрических соединений к двигателю компрессора и/или вентиляторам, следует проверить, что система отключена, а главный выключатель агрегата разомкнут. Невыполнение указанного требования может привести к серьезному травмированию персонала;**

---

### 6.3 Требования к кабелям

Если кабели подсоединяются к автоматическому выключателю, необходимо, чтобы изоляционное расстояние по воздуху и изоляционное расстояние в свету между активными проводами и заземлением соответствовало данным таблиц 1 и 2 МЭК 61439-1, а также требованиям местных норм и правил. Затяжка кабелей, подсоединенных к главному выключателю, выполняется с помощью гаечных ключей с одинаковым моментом затяжки, величина которого зависит от качества используемых винтов, шайб и гаек.

главный выключатель	модель	стоимость	модель	стоимость
63 A	Wohner 33825	Md min.: 2.0 Nm Md max.: 2.0 Nm	Lovato GA063AT4V429	min Nm 5 max Nm 6
100 A	Wohner 33877	Md min.: 3.5 Nm Md max.: 3.5 Nm	Lovato GA100AT4V429	min Nm 5 max Nm 6

Таблица 7 – Main Switch унифицированные значения зажима

Провод заземления (желто-зеленый) должен быть подсоединен к зажиму защитного заземления. Размер сечения эквипотенциального защитного провода (провода заземления) должен соответствовать приведенной далее таблице 1 пункта 5.2 стандарта EN 60204-1.

В любом случае, поперечное сечение эквипотенциального защитного провода (провода заземления) должно быть не меньше 10 мм<sup>2</sup> согласно пункту 8.2.8 указанного стандарта.

Сечение медных фазных проводов системы электропитания оборудования S [mm <sup>2</sup> ]	Минимальное поперечное сечение внешнего медного защитного провода Sp [mm <sup>2</sup> ]
S ≤ 16	S
16 < S ≤ 35	16
S > 35	S/2

Таблица 8 - Таблица 1 пункта 5.2 стандарта EN60204-1

#### 6.3.1 Максимальный размер кабеля

Максимальный размер кабеля, который может быть физически подключен к главному выключателю агрегата.

Модель	Максимальный размер кабеля (мм <sup>2</sup> ) Модель (A) Стандартная конфигурация		Max cable size (mm <sup>2</sup> ) Модель (A) Комплект для высоких температур окружающей среды OP.192	
	EWYE019CZ(N/P)-A1	16	63	16
EWYE022CZ(N/P)-A1	16	63	16	63
EWYE025CZ(N/P)-A1	16	63	16	63
EWYE030CZ(N/P)-A1	16	63	16	63
EWYE035CZ(N/P)-A1	16	63	16	63
EWYE050CZ(N/P)-A2	50	100	50	100
EWYE060CZ(N/P)-A2	50	100	50	100
EWYE070CZ(N/P)-A2	50	100	50	100

### 6.3.2 Требования к предохранительным устройствам

Источник питания должен быть защищен устройством защитного отключения, как указано в таблице ниже. Главный выключатель и предохранители могут быть добавлены в соответствии с действующим законодательством. Выбор и определение размеров проводки должны осуществляться в соответствии с действующим законодательством и максимальным током агрегата.

Модель	Защита клиента - Обязательно	Предохранители — необязательно
EWYE019CZ(N/P)-A1	Устройство защитного отключения тип А	50 А
EWYE022CZ(N/P)-A1		50 А
EWYE025CZ(N/P)-A1		50 А
EWYE030CZ(N/P)-A1		50 А
EWYE035CZ(N/P)-A1		50 А
EWYE050CZ(N/P)-A2		100 А
EWYE060CZ(N/P)-A2		100 А
EWYE070CZ(N/P)-A2		100 А



**При использовании устройстве защитного отключения обязательно используйте высокоскоростной тип с номинальным дифференциальным отключающим током 300 мА.**

### 6.4 Асимметрия фаз

В трехфазной системе чрезмерная асимметрия между фазами приводит к перегреву электродвигателя. Максимально допустимая асимметрия напряжений составляет 3%. Она рассчитывается по следующей формуле:

$$\text{асимметрии \%} = (V_x - V_m) * 100 / V_m$$

где:

$V_x$  = фаза с наибольшей асимметрией

$V_m$  = среднее значение напряжений

Пример:

три фазы показывают 383, 386 и 392 вольт, соответственно.

Среднее значение напряжения равно:

$$383 + 386 + 392 / 3 = 387 \text{ V}$$

Асимметрия в процентах составляет:

$$(392 - 387) * 100 / 387 = 1,29 \%$$

что меньше максимально допустимого значения (3 %).

## 7 ОПЕРАЦИЯ

---

### 7.1 Обязанности оператора

Перед началом эксплуатации агрегата оператор в обязательном порядке должен пройти соответствующую подготовку и изучить систему. Кроме настоящего руководства, оператор должен изучить руководство по эксплуатации микропроцессора и принципиальную электрическую схему, чтобы знать последовательности запуска, работы и остановки, а также работу всех предохранительных устройств. На этапе первоначального запуска агрегата присутствует уполномоченный производителем техник, который ответит на все вопросы и даст инструкции по надлежащей эксплуатации. Оператор должен регистрировать эксплуатационные данные каждого установленного агрегата. Кроме того, он должен вести журнал операций планового технического обслуживания и ремонта. Если оператор заметил аномальные или необычные условия работы, он должен обратиться за консультацией в сервисную службу, уполномоченную компанией-производителем.



---

***Если агрегат выключен, использование нагревателя компрессорного масла невозможно. После повторного подключения агрегата к электросети оставьте нагреватель компрессорного масла на подзарядку не менее чем на 6 часов перед повторным запуском агрегата. Невыполнение указанного требования может привести к повреждению компрессоров в результате накопления в них избыточной жидкости.***

---

Данный агрегат представляет собой значительные инвестиции и требуется соответствующее обслуживание, чтобы поддерживать его в исправном рабочем состоянии.

При эксплуатации и техническом обслуживании агрегата необходимо соблюдать следующие указания:

- Запрещено допускать к эксплуатации агрегата персонал, не имеющий допуска и/или необходимой квалификации.
- Запрещено выполнять какие-либо действия с электрическими компонентами без размыкания главного выключателя агрегата и отключения питания;
- Запрещено выполнять какие-либо действия с электрическими компонентами без электроизолирующих подставок; Запрещено выполнять какие-либо действия с электрическими компонентами при наличии воды и/или влаги;
- Проверить, что все операции на контуре хладагента и на компонентах, находящихся под давлением, выполняются только квалифицированным персоналом;
- Замена компрессоров должна выполняться только квалифицированным персоналом;
- Острые края и поверхности конденсатора могут стать причиной травмирования. Следует избегать прямого контакта и использовать соответствующее предохранительное устройство;
- Запрещено вводить твердые предметы в водопроводные трубы, если агрегат подсоединен к системе;
- Категорически запрещено снимать все защитные ограждения подвижных частей.

В случае внезапной остановки агрегата необходимо следовать инструкциям «Руководства по эксплуатации панели управления», которое является частью комплекта документации, поставляемого конечному пользователю.

Настоятельно рекомендуется выполнять работы по монтажу и техническому обслуживанию совместно с другими операторами.



---

***Избегать монтажа агрегата в местах, представляющих потенциальную опасность при проведении технического обслуживания, например, на платформах без перил или ограждений, на площадках с недостаточным свободным пространством вокруг агрегата.***

---

## 8 ТЕХНИЧЕСКОЕ ОБСЛУЖИВАНИЕ

Работы на электрических или холодильных компонентах должны выполняться подготовленным квалифицированным персоналом, допущенным к выполнению указанных работ. Техническое обслуживание и ремонт, требующие содействия другого квалифицированного персонала, должны производиться под руководством лица, которое обладает достаточной квалификацией для работы с легковоспламеняющимися хладагентами. Любое лицо, которое выполняет техническое обслуживание или ремонт системы или связанных с ней частей оборудования, должно обладать квалификацией, соответствующей EN 13313.

**Лица, которые работают с холодильными системами с легковоспламеняющимися хладагентами, должны обладать знаниями по технике безопасности при обращении с легковоспламеняющимися хладагентами, подкрепленными свидетельствами о соответствующей подготовке.**

Ни одно лицо, выполняющее работы, связанные с системой охлаждения, которые включают открытие любых труб, не должно использовать источники воспламенения таким образом, чтобы это могло привести к риску пожара или взрыва. Все возможные источники воспламенения, включая курение сигарет, должны находиться на достаточном расстоянии от места установки, ремонта, демонтажа и утилизации, во время которых возможен выброс хладагента в окружающее пространство. Перед началом работ необходимо обследовать территорию вокруг оборудования, чтобы убедиться в отсутствии воспламеняющихся веществ и рисков воспламенения. Должны быть вывешены таблички «Курение запрещено». Обслуживающий персонал должен использовать средства индивидуальной защиты, соответствующие выполняемым работам. К общим средствам индивидуальной защиты относятся: каска, защитные очки, перчатки, наушники, защитная обувь. Решение об использовании дополнительных средств индивидуальной и коллективной защиты принимается после тщательного анализа конкретных рисков на соответствующем участке в зависимости от вида выполняемых работ.

<b>Электрические компоненты</b>	Запрещено работать с электрическими компонентами, пока основное питание агрегата не будет отключено с помощью главного выключателя на электрической панели. Подождите 10 минут после отключения питания агрегата, прежде чем открывать электрическую панель, чтобы предотвратить риск возникновения высокого напряжения из-за обгорания конденсаторов.
<b>Холодильная система</b>	<p>Перед началом работ на контуре хладагента необходимо принять следующие меры предосторожности:</p> <ul style="list-style-type: none"><li>• получить разрешение на выполнение огнеопасных работ (если требуется);</li><li>• обеспечить, чтобы на участке проведения работ не хранились легковоспламеняющиеся материалы и отсутствовали источники возгорания;</li><li>• обеспечить готовность подходящего оборудования пожаротушения;</li><li>• перед началом работ на контуре хладагента или сварочных работ или пайки твердым или мягким припоем, необходимо обеспечить надлежащую вентиляцию на участке проведения работ;</li><li>• обеспечить искробезопасное, соответствующим образом герметизированное и взрывобезопасное оборудование для обнаружения утечки;</li><li>• обеспечить проведение инструктажа для всего обслуживающего персонала.</li></ul> <p>Всегда выполняйте следующий порядок действий перед работой с контуром хладагента:</p> <ul style="list-style-type: none"><li>• стравить хладагент (указать остаточное давление);</li><li>• продуть контур инертным газом (например, азотом);</li><li>• удалить воздух под давлением 0,3 бар (асс.) (или 0,03 МПа);</li><li>• продуть контур инертным газом (например, азотом);</li><li>• открыть контур.</li></ul> <p>Если требуется демонтировать компрессоры или слить компрессорное масло, необходимо обеспечить откачку до допустимого уровня, чтобы в смазочном материале отсутствовал легковоспламеняющийся хладагент.</p> <p>Должно применяться только оборудование для сбора хладагента, предназначенное для использования с легковоспламеняющимися хладагентами.</p> <p>Если национальными нормами или правилами разрешается слив хладагента, он должен выполняться безопасным образом с помощью шланга, например, путем выброса хладагента во внешнюю среду в безопасной зоне. Категорически запрещено допускать скопления легковоспламеняющегося взрывоопасного хладагента вблизи источника возгорания или его проникновение внутрь здания. Если используются холодильные системы с промежуточным хладагентом, теплоноситель должен проверяться на возможное присутствие хладагента. После выполнения любых ремонтных работ необходимо проверить предохранительные устройства, например, датчики хладагента и системы механической вентиляции, и записать результаты.</p> <p>Следует заменить любую отсутствующую или неразборчивую этикетку на компонентах контура хладагента.</p> <p>Запрещено использовать источники возгорания для поиска утечки хладагента.</p>

## 8.1 Таблица зависимости давления и температуры

T [°C]	Bar (роса)	Bar (пузырь)	T [°C]	Bar (роса)	Bar (пузырь)	T [°C]	Bar (роса)	Bar (пузырь)	T [°C]	Bar (роса)	Bar (пузырь)
-28	1,57	2,17	-2	4,24	5,48	24	9,50	11,60	50	18,70	21,64
-26	1,71	2,35	0	4,54	5,84	26	10,05	12,22	52	19,62	22,61
-24	1,86	2,54	2	4,85	6,21	28	10,62	12,86	54	20,58	23,61
-22	2,01	2,74	4	5,18	6,60	30	11,21	13,53	56	21,58	24,64
-20	2,18	2,95	6	5,53	7,01	32	11,83	14,22	58	22,61	25,70
-18	2,36	3,18	8	5,89	7,44	34	12,48	14,93	60	23,68	26,80
-16	2,55	3,42	10	6,27	7,89	36	13,16	15,68	62	24,80	27,92
-14	2,75	3,67	12	6,67	8,36	38	13,86	16,44	64	25,96	29,08
-12	2,97	3,93	14	7,09	8,84	40	14,59	17,24	66	27,16	30,28
-10	3,20	4,21	16	7,53	9,35	42	15,35	18,06	68	28,42	31,51
-8	3,44	4,51	18	7,99	9,88	44	16,14	18,91	70	29,72	32,77
-6	3,69	4,81	20	8,47	10,43	46	16,96	19,79	72	31,08	34,06
-4	3,96	5,14	22	8,97	11,00	48	17,81	20,70	74	32,50	35,39

Таблица 9 – R454C Давление/температура

## 8.2 Плановое техническое обслуживание

Техническое обслуживание данного агрегата должно выполняться только квалифицированными техническими специалистами. Перед началом любых работ в системе персонал должен проверить, что были приняты все меры предосторожности.

Невыполнение технического обслуживания может привести к ухудшению качества работы всех частей агрегата (змеевиков, компрессоров, рамы, труб и т. д.), которое отрицательно скажется на производительности и рабочих характеристиках агрегата.

Существуют два уровня технического обслуживания, которые выбираются в зависимости от области применения (критически важная/ некритически важная) или условий окружающей среды на месте монтажа (высокоагрессивная среда).

Примерами критически важных областей применения являются технологическое охлаждение, центры хранения и передачи данных и т. д.

Высокоагрессивную среду можно классифицировать следующим образом

- Промышленная среда (с возможной концентрацией паров или газов в результате горения и химических процессов);
- Прибрежная среда;
- Сильно загрязненная городская среда;
- Сельская среда с испарениями от экскрементов животных и удобрений, а также с высокой концентрацией выхлопных газов при работе дизель-генераторов;
- Пустынная местность с высоким риском песчаных бурь;
- Сочетание вышеперечисленных условий.

В таблице 10 перечислены все мероприятия по техническому обслуживанию для стандартных областей применения и обычных условий эксплуатации.

В таблице 11 перечислены все мероприятия по техническому обслуживанию для критически важных областей применения или эксплуатации в высокоагрессивной среде.

Коррозия агрегата, подверженного воздействию высокоагрессивной среды, происходит быстрее, чем коррозия агрегатов, которые эксплуатируются в обычных условиях. Коррозия приводит к быстрому ржавлению опорной рамы и, как следствие, к сокращению срока службы конструкции агрегата. Чтобы избежать коррозии, необходимо периодически промывать поверхности рамы водой с добавлением подходящих чистящих средств. В случае отставания краски на каком-либо участке рамы агрегата важно остановить этот процесс путем повторной окраски соответствующих участков подходящими продуктами. Необходимо обратиться в компанию изготовитель,

чтобы получить технические условия на требуемые продукты. Если присутствуют только солевые отложения, достаточно промыть детали пресной водой.

### 8.2.1 Техническое обслуживание воздушного теплообменника

Чтобы поддерживать надлежащую работу агрегата, избежать коррозии и ржавления, необходимо выполнять плановую очистку поверхностей воздушного теплообменника. Удаление загрязнений и вредных примесей существенно продлевает срок службы змеевика и самого агрегата. Удаление поверхностных загрязнений, листьев, волокон и т. д. с помощью пылесоса (желательно щеткой или другой мягкой насадкой, а не металлической трубкой), продувка сжатым воздухом изнутри и/или очистка щеткой с мягкими щетинками (не проволочной щеткой!). Избегать прикосновения или царапания змеевика трубкой от пылесоса, форсункой и т. д. Если промывать поверхности змеевика струей воды, например из садового шланга, волокна и грязь попадут внутрь змеевика. Это осложнит процесс очистки. Перед промывкой чистой водой с небольшим напором необходимо удалить все волокна с поверхности змеевика.



**Рекомендуется выполнять ежемесячную промывку чистой водой змеевиков, которые эксплуатируются в прибрежной или промышленной среде, чтобы удалить хлористые соединения, загрязнения и отходы. При промывке очень важно, чтобы температура воды была ниже 55 °С.**

Под пластиковым защитным покрытием на медно-алюминиевом соединении может возникнуть электрохимическая коррозия. При выполнении операций технического обслуживания или плановой очистки следует проверить внешний вид пластикового покрытия медно-алюминиевого соединения. Если покрытие вздулось, повреждено или отошло, необходимо обратиться к представителю компании-производителя за рекомендациями и информацией.

### 8.2.2 Электрическое оборудование



**Все мероприятия по техническому обслуживанию электрооборудования должны выполняться квалифицированным персоналом. Следует проверить, что система отключена, а главный выключатель агрегата разомкнут. Невыполнение указанного требования может привести к серьезному травмированию персонала; Если агрегат отключен, но разъединитель находится в замкнутом положении, неиспользуемые контуры остаются активными.**

При техническом обслуживании электрической системы необходимо соблюдать следующие общие правила:

1. Ток, потребляемый компрессором, необходимо сравнить со значением, которое указано на паспортной табличке. Обычно значение потребляемого тока меньше номинального значения, которое соответствует потреблению при полной нагрузке компрессора при максимальном режиме эксплуатации;
2. Все испытания на безопасность необходимо выполнять не реже одного раза в три месяца. Со временем может измениться режим эксплуатации любого агрегата, который следует внимательно отслеживать, чтобы отрегулировать или заменить агрегат. Устройство блокировки насоса и реле расхода необходимо контролировать и проверять их способность размыкания цепи управления при срабатывании.

### 8.2.3 Гарантийное обслуживание и ограниченная гарантия

Все агрегаты прошли заводские испытания и имеют гарантию 12 месяцев с первого пуска или 18 месяцев с поставки.

Агрегаты спроектированы и изготовлены по стандартам высокого качества, обеспечивающим долгие годы бесперебойной работы. Тем не менее, техническое обслуживание агрегата должно выполняться даже в течение гарантийного периода, с момента его монтажа, а не только с даты ввода в эксплуатацию. Настоятельно рекомендуется заключить договор на техническое обслуживание с сервисной компанией, уполномоченной компанией-производителем, чтобы обеспечить эффективное и бесперебойное техническое обслуживание агрегата опытным и квалифицированным персоналом. Следует иметь в виду, что ненадлежащая эксплуатация агрегата (например, работа вне допустимых эксплуатационных пределов или несоблюдение рекомендаций настоящего руководства при выполнении технического обслуживания) может привести к аннулированию гарантии.

Чтобы воспользоваться гарантийным обслуживанием, должны соблюдаться следующие требования:

1. Соблюдать допустимые ограничения при эксплуатации агрегата;
2. Электропитание должно соответствовать пределам изменения напряжения, должны отсутствовать гармоники напряжения или резкие скачки напряжения;
3. Трехфазное питание не должно иметь асимметрию между фазами более 3 %. Необходимо отключать агрегат до момента устранения электрической неисправности;
4. Запрещено отключать или блокировать любые предохранительные устройства, механические, электрические или электронные;

5. Вода, используемая для заполнения водяного контура, должна быть очищенной и подготовленной надлежащим образом. Механический фильтр должен монтироваться в ближайшей точке на входе паяного пластинчатого теплообменника.
6. Значение расхода воды в паяном пластинчатом теплообменнике должно находиться в пределах, указанных для соответствующего агрегата (см. ПО CSS по выбору чиллера).

Перечень мероприятий	Еженедельные	Ежемесячные (Примечание 1)	Ежегодные/ сезонные (Примечание 2)
<b>Общее обслуживание:</b>			
Считывание рабочих параметров (примечание 3)	X		
Осмотр агрегата на предмет повреждений и/или ослабления креплений		X	
Проверка целостности теплоизоляции		X	
Очистка		X	
Покраска при необходимости			X
Анализ состава воды (4)			X
Проверка функционирования реле расхода		X	
<b>Электрическое оборудование:</b>			
Проверка последовательности управления			X
Проверка износа контактора. Замена в случае необходимости			X
Проверка затяжки всех электрических зажимов. Затяжка в случае необходимости		X (ежеквартально)	
Внутренняя очистка щита управления электрического оборудования			X
Осмотр компонентов на наличие признаков перегрева		X	
Проверка работы компрессора и нагревательного элемента		X	
<b>Контур хладагента:</b>			
Проверка на предмет утечки хладагента (испытание на герметичность)		X	
Анализ вибрации компрессора			X
<b>Гидравлический контур:</b>			
Проверка на утечки воды		X	
Проверка гидравлических соединений		X	
Проверка давления на входе насоса		X	
Чистка фильтра для воды			X
Проверка концентрации гликоля			X
Проверка расхода воды		X	
Проверка предохранительного клапана			X
<b>Секция змеевика:</b>			
Проверка змеевиков и водяных теплообменников на предмет загрязнений (Примечание 5)			X
Проверка надлежащей затяжки вентиляторов			X
Проверка ребер змеевика			X
<b>Паяный пластинчатый теплообменник (ВРНЕ)</b>			
Проверка паяного пластинчатого теплообменника на предмет загрязнений			X

**Таблица 10 - Типовой график планового технического обслуживания**

Примечания:

1. Ежемесячные мероприятия включают в себя все еженедельные мероприятия.
2. Ежегодные мероприятия (или мероприятия в начале сезона) включают в себя все еженедельные и ежемесячные мероприятия.
3. Ежедневное считывание значений параметров срабатывания агрегата позволяет соблюдать высокие стандарты наблюдения.
4. Проверить на наличие частиц растворенных металлов.
5. Промыть батареи конденсаторов чистой водой, а водяные теплообменники — подходящими химическими средствами. Наличие твердых включений и волокон может привести к засорению теплообменников. Особенно тщательно проверить водяные теплообменники, если используется вода с высоким содержанием карбоната кальция. Увеличение перепадов давления или снижение теплового КПД свидетельствуют о засорении теплообменников. При высокой концентрации частичек пыли в окружающей среде может потребоваться более частая очистка батареи конденсаторов.
6. Агрегаты, которые размещены или хранятся в условиях высокоагрессивной среды в течение долгого времени без эксплуатации, также должны проходить указанное плановое техническое обслуживание.

Перечень мероприятий (Примечание 8)	Еженедельные	Ежемесячные (Примечание 1)	Ежегодные/ сезонные (Примечание 2)
<b>Общее обслуживание:</b>			
Считывание рабочих параметров (примечание 3)	X		
Осмотр агрегата на предмет повреждений и/или ослабления креплений		X	
Проверка целостности теплоизоляции		X	
Очистка		X	
Покраска при необходимости			X
Анализ состава воды (4)			X
Проверка функционирования реле расхода		X	
<b>Электрическое оборудование:</b>			
Проверка последовательности управления			X
Проверка износа контактора. Замена в случае необходимости			X
Проверка затяжки всех электрических зажимов. Затяжка в случае необходимости			X
Внутренняя очистка щита управления электрического оборудования		X	
Осмотр компонентов на наличие признаков перегрева		X	
Проверка работы компрессора и нагревательного элемента		X	
Измерение изоляции электродвигателя компрессора			X
<b>Контур хладагента:</b>			
Проверка на предмет утечки хладагента (испытание на герметичность)		X	
Анализ вибрации компрессора			X
<b>Гидравлический контур:</b>			
Проверка на утечки воды		X	
Проверка гидравлических соединений		X	
Проверка давления на входе насоса		X	
Чистка фильтра для воды			X
Проверка концентрации гликоля			X
Проверка расхода воды		X	
Проверка предохранительного клапана			X
<b>Секция змеевика:</b>			
Проверка воздушного теплообменника на предмет загрязнений (Примечание 6)		X	
Проверка водяных теплообменников на предмет загрязнений (Примечание 6)			X
Проверка надлежащей затяжки вентиляторов			X
Проверка ребер змеевика		X	
<b>Паяный пластинчатый теплообменник (ВРНЕ)</b>			
Проверка паяного пластинчатого теплообменника на предмет загрязнений			X

**Таблица 11 – График планового технического обслуживания для критически важного оборудования и/или оборудования, работающего в условиях высокоагрессивной среды**

**Примечания:**

7. Ежемесячные мероприятия включают в себя все еженедельные мероприятия.
8. Ежегодные мероприятия (или мероприятия в начале сезона) включают в себя все еженедельные и ежемесячные мероприятия.
9. Ежедневное считывание значений параметров срабатывания агрегата позволяет соблюдать высокие стандарты наблюдения.
10. Проверить на наличие частиц растворенных металлов.
11. Промыть батареи конденсаторов чистой водой, а водяные теплообменники — подходящими химическими средствами. Наличие твердых включений и волокон может привести к засорению теплообменников. Особенно тщательно проверить водяные теплообменники, если используется вода с высоким содержанием карбоната кальция. Увеличение перепадов давления или снижение теплового КПД свидетельствуют о засорении теплообменников. При высокой концентрации частичек пыли в окружающей среде может потребоваться более частая очистка батареи конденсаторов.
12. Агрегаты, которые размещены или хранятся в условиях высокоагрессивной среды в течение долгого времени без эксплуатации, также должны проходить указанное плановое техническое обслуживание.



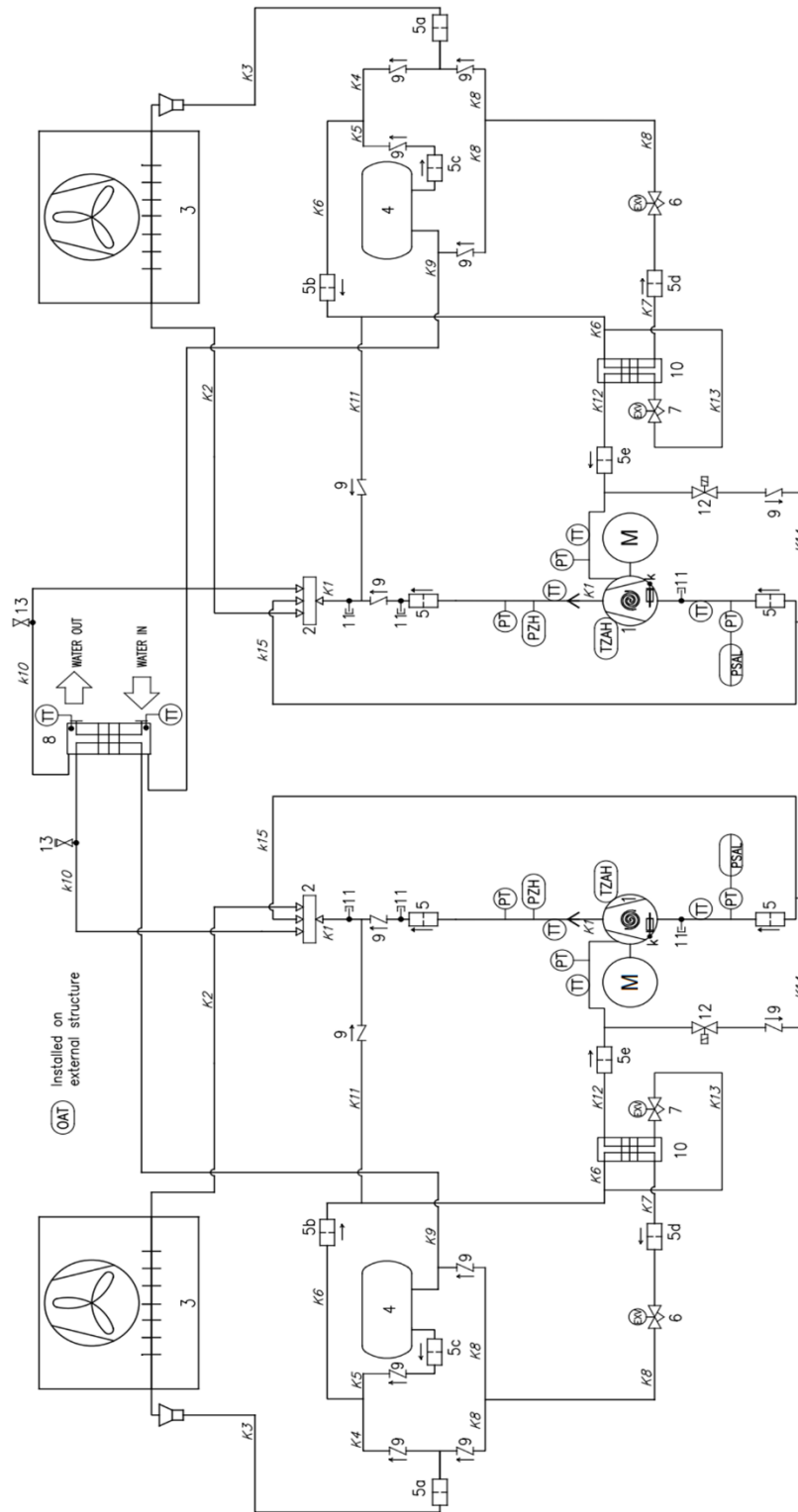


Рис. 16 - Схема контура хладагента (СТИКИП) для контура агрегата с двумя контурами EWYE~CZ

ХЛАДАГЕНТ	ГРУППА ЖИДКОСТИ СОГЛАСНО ДИРЕКТИВЕ PED	ТРУБОПРОВОД	PS (bar)	Ts (°C)
R454C	1	ГАЗ ПОД ВЫСОКИМ ДАВЛЕНИЕМ	42,9	+10/+120
		ЖИДКОСТЬ ПОД ВЫСОКИМ ДАВЛЕНИЕМ	42,9	-10/+70
		НИЗКОЕ ДАВЛЕНИЕ	30	-30/+60

Условные обозначения	
Поз.	Описание
1	Спиральные компрессоры
2	Четырехходовой клапан
3	Трубчато-ребристый теплообменник (змеевик)
4	Ресивер жидкого хладагента
5	Механический фильтр
6	Электронный расширительный клапан
7	экономайзер г EEV (Электронный расширительный клапан)
8	Heat exchangerBPHE
9	Обратный клапан
10	экономайзер (BPHE)
11	Фитинг доступа
12	электромагнитный клапан
13	Приемный клапан
К	Картерный нагреватель

Вход и выход воды приводятся для справки. См. точное подключение водопровода на габаритных чертежах агрегата. Серия состоит из моноблочного (с одним контуром) и двухблочного (с двумя контурами) реверсивного агрегата.

## 9 СПИСОК НАКЛЕЕК, РАЗМЕЩЕННЫХ НА АГРЕГАТЕ











Наклейки		Описание	Место
	1	Предупреждение об опасном напряжении	На электрическом щитке (снаружи)
	2	Символ A2L	На электрическом щитке (снаружи)
	3	Логотип производителя	На электрическом щитке (снаружи)
	4	Инструкция по подъему*	Одна на раме агрегата и одна на упаковке
	5	Наклейка точки подъема	Одна на панели агрегата рядом с отверстиями для подъема агрегата
	6	Табличка с паспортными данными агрегата	На раме агрегата (снаружи)
	7	Выход воды	На панели агрегата рядом с выходным патрубком
	8	Вход воды	На панели агрегата рядом с входным патрубком
	9	Содержит парниковые газы	На раме агрегата
	10	Индикация газа хладагента	На электрической панели (снаружи)

Таблица 12 - Наклейки, размещенные на агрегате

За исключением заводской таблички, всегда устанавливаемой в одном и том же положении, другие таблички могут находиться в разных местах, в зависимости от модели и опций агрегата.

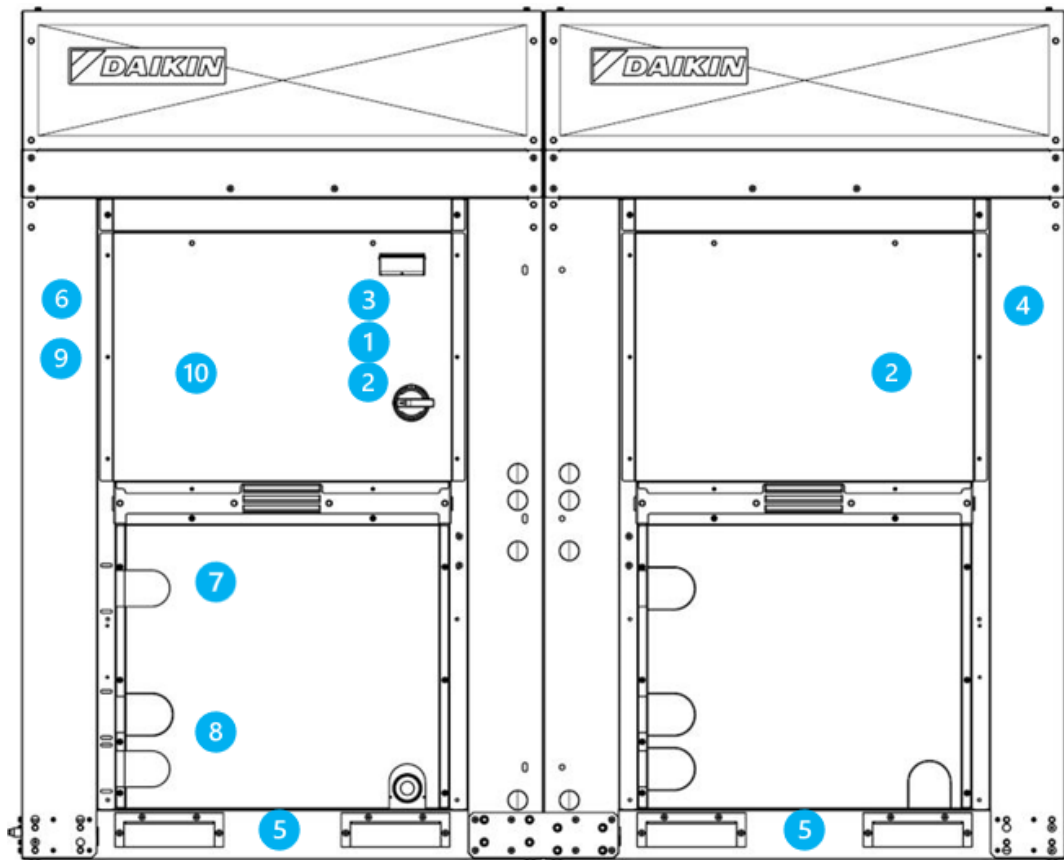


Рис. 17 - Наклейки на агрегате

## 10 ВВОД В ЭКСПЛУАТАЦИЮ



**Ввод в эксплуатацию должен проводить только уполномоченный персонал DAIKIN.**

Эта общая контрольная ведомость по вводу в эксплуатацию может быть использован в качестве руководства и шаблона отчетности во время ввода в эксплуатацию и передачи пользователю. Для получения более подробных инструкций по вводу в эксплуатацию обратитесь в местный отдел обслуживания Daikin или к уполномоченному представителю производителя.

Общие сведения	Да	Нет	Не прим.
Проверить наличие внешних повреждений	<input type="checkbox"/>	<input type="checkbox"/>	<input type="checkbox"/>
Открыть все отсечные и/или отключающие клапаны	<input type="checkbox"/>	<input type="checkbox"/>	<input type="checkbox"/>
Перед подключением гидравлического контура проверить, что агрегат находится под давлением, а все его части заполнены хладагентом.	<input type="checkbox"/>	<input type="checkbox"/>	<input type="checkbox"/>
Охлажденная вода	Да	Нет	Не прим.
Трубопроводы проложены	<input type="checkbox"/>	<input type="checkbox"/>	<input type="checkbox"/>
Водяная система заполнена, воздух выпущен	<input type="checkbox"/>	<input type="checkbox"/>	<input type="checkbox"/>
Насосы установлены и работают (проверено вращение)	<input type="checkbox"/>	<input type="checkbox"/>	<input type="checkbox"/>
Сетчатые фильтры установлены и они чистые	<input type="checkbox"/>	<input type="checkbox"/>	<input type="checkbox"/>
Органы управления (трехходовые и перепускные клапаны и т. д.) исправны	<input type="checkbox"/>	<input type="checkbox"/>	<input type="checkbox"/>
Реле расхода установлено	<input type="checkbox"/>	<input type="checkbox"/>	<input type="checkbox"/>
Расход в водяной системе сбалансирован согласно расчетным требованиям к агрегату	<input type="checkbox"/>	<input type="checkbox"/>	<input type="checkbox"/>
Соответствующая пропорция гликоля для области применения в соответствии с требованиями Daikin	<input type="checkbox"/>	<input type="checkbox"/>	<input type="checkbox"/>
Вода в конденсаторе	Да	Нет	Не прим.
Градирня промыта и заполнена, воздух из трубопроводов выпущен	<input type="checkbox"/>	<input type="checkbox"/>	<input type="checkbox"/>
Насосы установлены и работают (проверено вращение)	<input type="checkbox"/>	<input type="checkbox"/>	<input type="checkbox"/>
Сетчатые фильтры установлены и они чистые	<input type="checkbox"/>	<input type="checkbox"/>	<input type="checkbox"/>
Органы управления (трехходовые и перепускные клапаны и т. д.) исправны	<input type="checkbox"/>	<input type="checkbox"/>	<input type="checkbox"/>
Расход в водяной системе сбалансирован согласно расчетным требованиям к агрегату	<input type="checkbox"/>	<input type="checkbox"/>	<input type="checkbox"/>
Соответствующая пропорция гликоля для области применения в соответствии с требованиями Daikin	<input type="checkbox"/>	<input type="checkbox"/>	<input type="checkbox"/>
Электрооборудование	Да	Нет	Не прим.
К силовой клеммной колодке агрегата присоединены провода питания	<input type="checkbox"/>	<input type="checkbox"/>	<input type="checkbox"/>
Провода питания проверены на правильность фазировки: U-V-W для L1, L2 и L3, соответственно	<input type="checkbox"/>	<input type="checkbox"/>	<input type="checkbox"/>
Проводка всех блокировок выполнена и соответствует требованиям Daikin	<input type="checkbox"/>	<input type="checkbox"/>	<input type="checkbox"/>
Проводка пускателей насосов и блокировок выполнена	<input type="checkbox"/>	<input type="checkbox"/>	<input type="checkbox"/>
Проложены провода к вентиляторам градирни и органам управления	<input type="checkbox"/>	<input type="checkbox"/>	<input type="checkbox"/>
Проводка отвечает требованиям национального электрического кодекса США (NEC) и местных сводов правил	<input type="checkbox"/>	<input type="checkbox"/>	<input type="checkbox"/>
Прочее	Да	Нет	Не прим.
Агрегат установлен в соответствии с требованиями Daikin (уровень, пространство и др.)	<input type="checkbox"/>	<input type="checkbox"/>	<input type="checkbox"/>
Установлены карманы для термометров, термометры, датчики, карманы для органов управления, органы управления и т. д.	<input type="checkbox"/>	<input type="checkbox"/>	<input type="checkbox"/>
Для проверки и регулировки органов управления доступна нагрузка не менее 60 % от производительности агрегата	<input type="checkbox"/>	<input type="checkbox"/>	<input type="checkbox"/>

Таблица 13 - Проверки перед запуском агрегата



**Настоящая ведомость должна быть заполнена и отправлена в местную сервисную службу компании Daikin не позднее двух недель до даты запуска агрегата.**

## 11 ВАЖНАЯ ИНФОРМАЦИЯ ОБ ИСПОЛЪЗУЕМОМ ХЛАДАГЕНТЕ

---

В данном хладагенте содержатся фторсодержащие газы, вызывающие парниковые эффект. Запрещен выброс газов в атмосферу.

Тип хладагента: R454C

Величина GWP (потенциал глобального потепления):145,5

Система хладагента заправляется фторсодержащими газами, вызывающими парниковые эффект. Количество хладагента в системе указано на приведенной далее табличке.



***В Европе объем выбросов парниковых газов по общему количеству хладагента, вносимого в систему (в тоннах эквивалента CO<sub>2</sub>), используется для определения периодичности технического обслуживания. Необходимо соблюдать действующие нормы и правила.***

---

## **12 ПЕРИОДИЧЕСКИЙ КОНТРОЛЬ И ВВОД В ЭКСПЛУАТАЦИЮ ОБОРУДОВАНИЯ, РАБОТАЮЩЕГО ПОД ДАВЛЕНИЕМ**

---

Данные агрегаты относятся к оборудованию категории II и III по классификации, установленной Европейской директивой 2014/68/ЕС (Директива по оборудованию, работающему под давлением). В соответствии с отдельными местными требованиями агрегаты указанных категорий подлежат периодическому контролю надзорным органом. Следует уточнить местные требования к контролю.

### 13 ДЕМОНТАЖ И УТИЛИЗАЦИЯ

---

Агрегат состоит из металлических, пластмассовых и электронных деталей. Утилизация всех этих деталей должна производиться согласно соответствующему местному законодательству об утилизации с учетом требований Директивы 2012/19/ЕС (Директива об отходах электрического и электронного оборудования). Свинцовые аккумуляторы должны быть собраны отдельно и отправлены в специализированные центры по их утилизации. Чтобы избежать загрязнения окружающей среды газообразными хладагентами, необходимо использовать соответствующие сосуды под давлением и подходящие средства для транспортировки жидкостей, находящихся под давлением. Указанные операции должны выполняться персоналом, который специально подготовлен для работы с холодильными системами, в соответствии с законодательством, действующим в стране монтажа.





*Настоящее руководство составлено для оказания технического содействия и не накладывает собой какие-либо обязательства для компании Daikin Applied Europe S.p.A. Оно написано компанией Daikin Applied Europe S.p.A. на основании имеющихся сведений. Компания не дает никаких прямо выраженных или подразумеваемых гарантий полноты, точности или надежности содержания данного руководства. Все указанные в нем данные и характеристики могут быть изменены без предварительного уведомления. См. данные, представленные в момент размещения заказа. Компания Daikin Applied Europe S.p.A. в прямой форме снимает с себя любую ответственность за любой прямой или косвенный ущерб, в самом широком смысле, вызванный или связанный с применением или толкованием настоящего руководства. Все права защищены Daikin Applied Europe S.p.A.*

**DAIKIN APPLIED EUROPE S.p.A.**

Via Piani di Santa Maria, 72 - 00072 Ariccia (Roma) - Italy

Tel: (+39) 06 93 73 11 - Fax: (+39) 06 93 74 014

<http://www.daikinapplied.eu>